



# Renault CAPTUR

Manual de utilización



# Bienvenido a bordo de su vehículo

---

**Este manual de utilización y de mantenimiento** reúne toda la información que le permitirá:

- conocer con detalle su vehículo y, por lo tanto, beneficiarse plenamente y en las mejores condiciones de utilización, de todas las funcionalidades y de todos los perfeccionamientos técnicos de los que está dotado.
- mantener un funcionamiento óptimo del vehículo mediante el simple, pero riguroso, seguimiento de los consejos de conservación.
- hacer frente, sin excesiva pérdida de tiempo, a las operaciones que no requieren la intervención de un especialista.

El tiempo que dedique a la lectura de este manual será ampliamente recompensado por los conocimientos que puede adquirir y por las novedades técnicas que descubrirá. Si todavía tiene dudas sobre algunos puntos, los técnicos de nuestra Red estarán encantados de proporcionarle cualquier información complementaria.

Para facilitarle la lectura de este manual, encontrará el símbolo siguiente:



**Para indicar una noción de riesgo, de peligro o una consigna de seguridad.**

La descripción de los modelos que figuran en este manual se ha establecido a partir de las características técnicas conocidas en la fecha de concepción de este documento. **El manual reagrupa todos los equipamientos** (de serie u opcionales) **existentes para estos modelos, su presencia en el vehículo depende de la versión, de las opciones elegidas y del país de comercialización.**

**Asimismo, en este documento pueden estar descritos algunos equipamientos que harán su aparición a lo largo del año.**

Por último, en todo el manual, cuando se hace referencia al Representante de la marca se trata de un Representante RENAULT.

Buen viaje al volante de su vehículo.



# S U M A R I O

## Capítulos

Conozca su vehículo .....

1

La conducción .....

2

Su confort .....

3

Mantenimiento .....

4

Consejos prácticos .....

5

Características técnicas .....

6

Índice alfabético .....

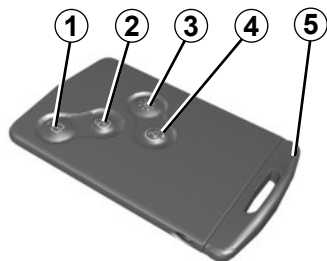
7



# Capítulo 1: Conozca su vehículo

Tarjeta RENAULT: información general, uso . . . . .	1.2
Apertura y cierre de las puertas . . . . .	1.8
Alarma . . . . .	1.10
Bloqueo, desbloqueo de los abrientes . . . . .	1.11
Bloqueo automático de las puertas con el vehículo en movimiento . . . . .	1.13
Apoyacabezas delantero . . . . .	1.14
Asientos delanteros . . . . .	1.15
Cinturones de seguridad . . . . .	1.16
Dispositivos complementarios al cinturón delantero . . . . .	1.20
Dispositivos de protección lateral . . . . .	1.24
Seguridad infantil: información general . . . . .	1.26
elección del asiento para niños . . . . .	1.28
elección de fijación del asiento para niños . . . . .	1.29
Instalación del asiento para niños, generalidades . . . . .	1.31
Asientos para niños: fijación mediante cinturón de seguridad o mediante el sistema Isofix . . . . .	1.33
Seguridad infantil: desactivación y activación del airbag del pasajero delantero . . . . .	1.39
Puesto de conducción . . . . .	1.42
pantallas e indicadores . . . . .	1.44
Cuadro de instrumentos: testigos luminosos . . . . .	1.45
ordenador de a bordo . . . . .	1.49
Dirección asistida . . . . .	1.59
Hora y temperatura exterior . . . . .	1.60
Iluminación y señalizaciones exteriores . . . . .	1.62
Señales acústicas y luminosas . . . . .	1.65
Retrovisores . . . . .	1.66
Reglaje de los faros . . . . .	1.67
Limpia, lavaparabrisas, lavaluneta . . . . .	1.68
Depósito de combustible (llenado de combustible) . . . . .	1.72

# TARJETA RENAULT: generalidades (1/2)



- 1 Desbloqueo de todos los abrientes.
- 2 Bloqueo de todos los abrientes.
- 3 Encendido a distancia de la iluminación interior.
- 4 Bloqueo/desbloqueo del maletero.
- 5 Llave integrada.

Con la pila descargada, puede bloquear/desbloquear y arrancar su vehículo. Consulte los párrafos «Bloqueo/desbloqueo del vehículo» en el capítulo 1 y «Arranque del motor» en el capítulo 2.

## La tarjeta RENAULT permite:

- el bloqueo/desbloqueo de abrientes (puertas y maletero); consulte las páginas siguientes;
- el encendido a distancia de la iluminación interior del vehículo (consulte las páginas siguientes);

## Autonomía

Asegúrese de disponer de una pila en buen estado, del modelo adecuado, y de introducirla correctamente. Su duración es de aproximadamente dos años: cámbiela cuando el mensaje «PILA DE TARJETA CASI DESCARGADA» aparezca en el cuadro de instrumentos (consulte en el capítulo 5 «Tarjeta RENAULT: batería»).

## Radio de acción de la tarjeta RENAULT

Varía en función del entorno: atención a las manipulaciones de la tarjeta RENAULT que pueden bloquear o desbloquear el vehículo por presiones involuntarias en los botones.



## Responsabilidad del conductor durante el estacionamiento o la parada del vehículo

No abandone nunca su vehículo dejando dentro a un niño, un adulto no autónomo o un animal, aunque sea por poco tiempo.

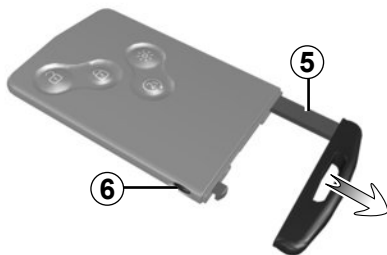
De hecho, estos podrían correr peligro o poner en peligro a otras personas al arrancar el motor, al accionar los equipamientos como por ejemplo los elevallunas, o al bloquear las puertas...

Además, cuando hace calor o da el sol, sepa que la temperatura interior del habitáculo sube muy rápidamente.

**EXISTE EL RIESGO DE MUERTE O DE GRAVES LESIONES.**

## TARJETA RENAULT: generalidades (2/2)

41191



### Llave integrada 5

La llave integrada sirve para bloquear o desbloquear la puerta delantera izquierda cuando no puede funcionar la tarjeta RENAULT:

- desgaste de la pila de la tarjeta RENAULT, batería descargada...
- utilización de aparatos que funcionan en la misma frecuencia que la tarjeta;
- vehículo situado en una zona con gran radiación electromagnética.

### Acceso a la llave 5

Presione el botón 6, tire de la llave 5 y después suelte el botón.

### Utilización de la llave

Consulte el apartado «Bloqueo, desbloqueo de los abrientes».

**Una vez haya entrado en el vehículo con la llave integrada, colóquela en su alojamiento de la tarjeta RENAULT y después introduzca la tarjeta RENAULT en el lector de tarjeta para poder arrancar.**

### Consejo

No acerque la tarjeta a ninguna fuente de calor, frío o humedad.

No guarde la tarjeta RENAULT en un lugar donde pueda doblarse, e incluso estropearse involuntariamente: puede ocurrir, por ejemplo, al sentarse sobre la tarjeta guardada en un bolsillo trasero.

### Sustitución o necesidad de una tarjeta RENAULT suplementaria

En caso de pérdida, o si desea otra tarjeta RENAULT, diríjase exclusivamente a un Representante de la marca.

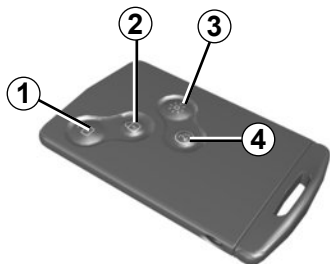
En caso de sustitución de una tarjeta RENAULT, será necesario llevar el vehículo **y todas sus tarjetas RENAULT** a un Representante de la marca para reinicializar el conjunto.

Se pueden utilizar hasta cuatro tarjetas RENAULT por vehículo.



# TARJETA RENAULT CON TELEMANDO: utilización

41190



## Desbloqueo de los abrientes

Pulse el botón **1**.

El desbloqueo se visualiza mediante **una** intermitencia de las luces de emergencia.

## Bloqueo de los abrientes

Presione el botón de bloqueo **2**. El bloqueo se visualiza mediante **dos intermitencias** de las luces de precaución. Si un abriente (puerta o maletero) está abierto o mal cerrado, o si una tarjeta RENAULT se ha quedado dentro del lector, se produce una condenación y una descondenación rápida de los abrientes **sin intermitencia** de las luces de emergencia.

## Cierre à distancia de los levantacristales eléctricos

(según versión)

Al pulsar dos veces el botón de bloqueo **1**, todos los cristales se cierran automáticamente.

Se recomienda utilizar este sistema solo cuando el usuario tiene perfecta visibilidad del vehículo y compruebe que no hay ninguna persona en el interior.

## Función «iluminación a distancia»

Una presión en el botón **3** enciende la iluminación interior durante aproximadamente 30 segundos. Esto permite, por ejemplo, localizar de lejos el vehículo estacionado en un parking.

**Nota:** una nueva presión en el botón **3** apaga las luces.

En caso de que el vehículo se haya desbloqueado y no se haya abierto ningún abriente, se vuelve a bloquear automáticamente después de dos minutos.

## Desbloqueo/bloqueo del maletero solo

Pulse el botón **4** para desbloquear/bloquear el maletero.

## Alarma de no-detección de la tarjeta RENAULT

Si abre una puerta con el motor en marcha cuando la tarjeta no está en el lector, el mensaje «Tarjeta no detectada» y una señal acústica le avisan de ello. La alerta desaparece cuando se introduce la tarjeta en el lector.

Con el motor girando, los botones de la tarjeta están desactivados.

Las intermitencias de las luces de emergencia le informan sobre el estado del vehículo:

- **un parpadeo** indica que el vehículo está completamente desbloqueado;
- **dos intermitencias** indican que el vehículo está completamente bloqueado.

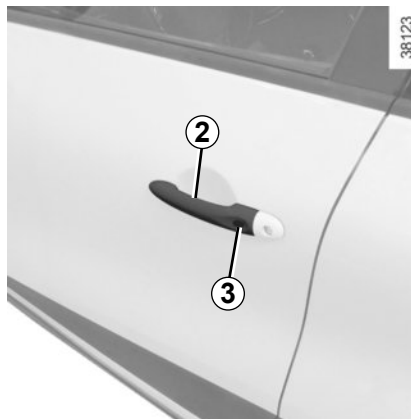
## TARJETA RENAULT «MANOS LIBRES»: utilización (1/3)



### Utilización

Para los vehículos que se encuentren equipados, permite, además de las funcionalidades de la tarjeta RENAULT de telemando, el bloqueo/desbloqueo sin actuar en la tarjeta RENAULT cuando se encuentra en la zona de acceso **1**.

No guarde la tarjeta RENAULT en un lugar donde pueda entrar en contacto con equipos electrónicos (ordenador, PDA, teléfono...) que pudieran alterar su funcionamiento.



### Desbloqueo del vehículo

Con la tarjeta RENAULT en la zona **1** y el vehículo bloqueado, pulse el botón **3** de la empuñadura **2** de cualquiera de las dos puertas delanteras: el vehículo se desbloqueará.

Una presión en el botón **4** desbloquea asimismo todo el vehículo.

El desbloqueo se visualiza mediante **una intermitencia** de las luces de emergencia.

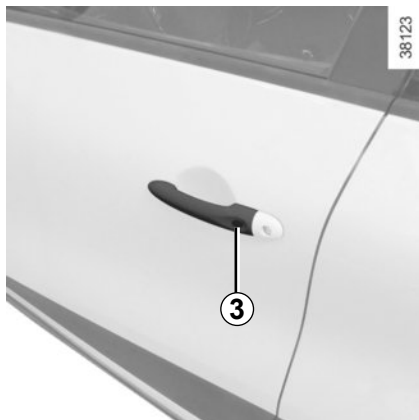
**Nota:** durante tres segundos tras desbloquear el vehículo pulsando el botón **3**, el bloqueo queda inhibido.



Después de desbloquear el vehículo mediante el botón de la tarjeta RENAULT, el bloqueo y el desbloqueo «manos libres» se desactivan.

Para volver al funcionamiento en manos libres: vuelva a arrancar el vehículo.

## TARJETA RENAULT «MANOS LIBRES»: utilización (2/3)



### Bloqueo del vehículo

Dispone de tres modos de bloqueo del vehículo: por alejamiento, mediante el botón **3**, y mediante la tarjeta RENAULT.

### Bloqueo por alejamiento

Llevando consigo la tarjeta RENAULT con las puertas y el maletero cerrados, aléjese del vehículo: se bloquea automáticamente cuando sale de la zona **1**.

**Nota:** la distancia a la que se bloquea el vehículo depende del entorno.



El bloqueo se manifiesta mediante **dos intermitencias** de las luces de precaución y una señal acústica.

Esta señal acústica puede eliminarse. Consulte a un Representante de la marca.

Si un abriente (puerta o maletero) está abierto o mal cerrado, o si una tarjeta está presente en el habitáculo (o en el lector de tarjetas), no hay bloqueo. En este caso, no hay ni señal sonora ni intermitencia de las luces de emergencia.

### Bloqueo con el botón 3

Con las puertas y el maletero cerrados y el vehículo desbloqueado, pulse el botón **3** de la empuñadura de cualquiera de las puertas delanteras. El vehículo se bloquea.

**Nota:** la presencia de una tarjeta RENAULT es obligatoria en la zona de acceso (zona **1**) del vehículo para que sea posible el bloqueo mediante el botón.

**Nota:** durante tres segundos tras bloquear el vehículo pulsando el botón **3**, el bloqueo queda inhibido.

### Cierre à distancia de los levantacristales eléctricos

Al pulsar dos veces el botón de bloqueo **5**, todos los cristales se cierran automáticamente.

Se recomienda utilizar este sistema solo cuando el usuario tiene perfecta visibilidad del vehículo y compruebe que no hay ninguna persona en el interior.

En el bloqueo por alejamiento, los cristales no se cierran automáticamente. Para esto, pulse dos veces el botón de bloqueo **5** de la tarjeta RENAULT.

## TARJETA RENAULT «MANOS LIBRES»: utilización (3/3)



41190



38166

### Bloqueo con la tarjeta RENAULT

Con las puertas y el maletero cerrados, presione el botón **5**: el vehículo se bloquea.

El bloqueo se visualiza mediante **dos intermitencias** de las luces de precaución.

**Nota:** la distancia máxima a la que se bloquea el vehículo depende del entorno.

### Particularidades

El bloqueo del vehículo no se puede llevar a cabo cuando:

- un abriente (puerta o maletero) está abierto o mal cerrado;
- una tarjeta permanece en la zona **6** (o en el lector de tarjeta) y ninguna otra tarjeta se encuentra en la zona de detección exterior.

Tras un bloqueo / desbloqueo del vehículo mediante los botones de la tarjeta RENAULT, el bloqueo y el desbloqueo «manos libres» se desactivan.

Para volver al funcionamiento «manos libres»: vuelva a arrancar el vehículo.

### Alarma de no detección de la tarjeta RENAULT «manos libres»

Con el motor girando, si abre y cierra una puerta cuando la tarjeta no está en la zona **6**, el mensaje «Tarjeta no detectada» y una señal sonora le advertirán de la situación.

La alerta desaparece cuando la tarjeta está de nuevo en la zona **6**.

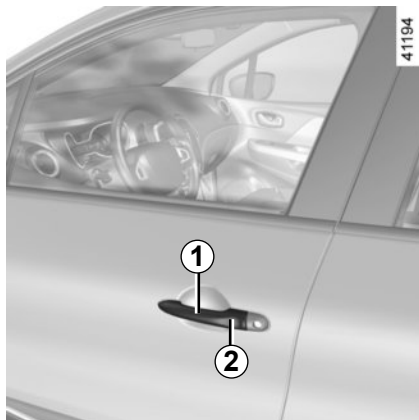


### Responsabilidad del conductor durante el estacionamiento o la parada del vehículo

No abandone nunca su vehículo dejando dentro a un niño, un adulto no autónomo o a un animal, aunque sea por poco tiempo. De hecho, éstos podrían correr peligro o poner en peligro a otras personas al arrancar el motor, al accionar los equipamientos como por ejemplo los elevallas, o al bloquear las puertas... Además, cuando hace calor o da el sol, sepa que la temperatura interior del habitáculo sube muy rápidamente.

**EXISTE EL RIESGO DE MUERTE O DE GRAVES LESIONES.**

## APERTURA Y CIERRE DE LAS PUERTAS (1/2)

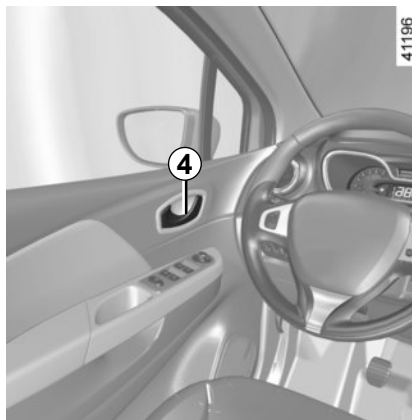


### Apertura desde el exterior

Con las puertas desbloqueadas, tire de la empuñadura **1**.

### Particularidad de la tarjeta RENAULT «manos libres»

Con las puertas bloqueadas, pulse el botón **2** de la empuñadura **1** de cualquiera de las dos puertas delanteras y tire hacia usted.



### Apertura desde el interior

Tire de la empuñadura **4**.

### Alarma sonora de olvido de luces

Al abrir una puerta, una alarma sonora le avisará para indicarle que las luces han quedado encendidas, si se corta el contacto del motor.



Como medida de seguridad, las maniobras de apertura/cierre deben hacerse siempre con el vehículo parado.

### Alarma de olvido de tarjeta

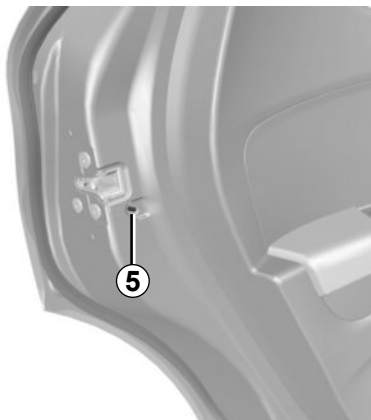
Al abrir la puerta del conductor, si la tarjeta se ha quedado en el lector, aparece el mensaje «RETIRAR LA TARJETA» en el cuadro de instrumentos, acompañado de una señal acústica.

### Alarma de olvido de cierre de un abriente

Si un abriente (puerta o maletero) está abierto o mal cerrado, en cuanto el vehículo alcanza aproximadamente 20 km/h, aparece el mensaje «MALETERO ABIERTO» o «PUERTA ABIERTA» (según el abriente) en el cuadro de instrumentos, acompañado de una señal acústica.

## APERTURA Y CIERRE DE LAS PUERTAS (2/2)

41198



### Seguridad infantil

Para imposibilitar la apertura de las puertas traseras desde el interior, desplace la palanca **5** y compruebe desde el interior que las puertas quedan condenadas.



#### **Responsabilidad del conductor al estacionar o detener el vehículo**

No abandone nunca su vehículo dejando dentro a un niño, un adulto no autónomo o a un animal, aunque sea por poco tiempo.

De hecho, estos podrían correr peligro o poner en peligro a otras personas al arrancar el motor, al accionar los equipamientos como por ejemplo los elevallunas, o al bloquear las puertas...

Además, cuando hace calor o da el sol, sepa que la temperatura interior del habitáculo sube muy rápidamente.

**EXISTE EL RIESGO DE MUERTE O DE GRAVES LESIONES.**

# ALARMA

La alarma es utilizada para señalar los intentos de apertura forzada (violación) de las puertas y del maletero.

## Activación

Para activar la alarma es necesario que todos los abrientes (puertas delanteras y traseras y maletero) se encuentren cerrados.

La alarma es activada únicamente al bloquear los abrientes (puertas y maletero) con el telemando por radiofrecuencia o con la tarjeta RENAULT. Las puertas delanteras y traseras y el maletero son monitoreados inmediatamente después de la activación.

La alarma no será activada si alguno de los abrientes (puertas o maletero) se encuentra abierto.

## Desactivación

La alarma es desactivada únicamente al desbloquear los abrientes (puertas y maletero) mediante el telemando por radiofrecuencia o con la tarjeta RENAULT. Los abrientes dejan de ser monitoreados.

## Disparo de la alarma

Si la alarma está activada y se produce una violación, ésta se disparará.

Un ciclo de disparo corresponde a 30 segundos con la bocina sonando y las luces de precaución encendidas, más 10 segundos con sólo las luces de precaución encendidas.

Se producen 3 ciclos. Luego, la alarma es inhibida.

## Anomalía del telemando por radiofrecuencia o de la tarjeta RENAULT

Si la batería del telemando por radiofrecuencia o de la tarjeta RENAULT se agota, o el telemando por radiofrecuencia o la tarjeta RENAULT se daña, con la alarma activada basta abrir el vehículo con la llave integrada y ponerlo en marcha. La alarma se dispara, pero al reconocer la llave o la tarjeta RENAULT original y poner el vehículo en marcha, ésta se desactiva.



### Montaje posterior de accesorios eléctricos y electrónicos

- Las intervenciones en el circuito eléctrico del vehículo se realizarán exclusivamente en un Representante de la marca, puesto que una conexión incorrecta podría provocar el deterioro de la instalación eléctrica y/o de los órganos conectados a dicha instalación.
- En caso de que se monte posteriormente un equipamiento eléctrico, asegúrese de que la instalación queda bien protegida por un fusible. Pida que le precisen el amperaje y la localización de dicho fusible.

La alarma periférica utiliza los sensores de apertura de los abrientes (puertas y maletero) para detectar la apertura de éstos.

## BLOQUEO, DESBLOQUEO DE LOS ABRIENTES (1/2)

### Bloqueo/desbloqueo de las puertas desde el exterior

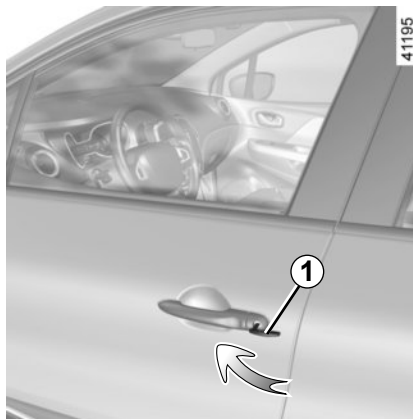
Éste se hace mediante la tarjeta RENAULT: consulte los párrafos «Tarjetas RENAULT» en el capítulo 1.

**En algunos casos**, la tarjeta RENAULT puede no funcionar:

- desgaste de la pila de la tarjeta RENAULT, batería descargada...
- utilización de aparatos que funcionan en la misma frecuencia que la tarjeta (teléfono móvil)...;
- vehículo situado en una zona con gran radiación electromagnética.

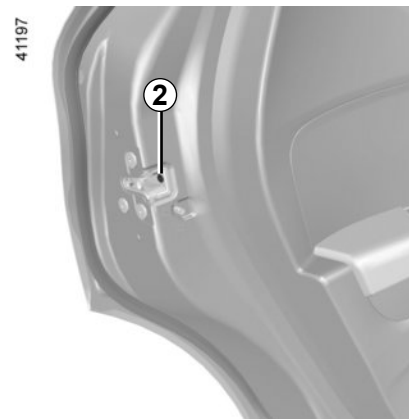
Se puede entonces:

- utilizar la llave integrada en la tarjeta para desbloquear la puerta delantera izquierda;
- bloquear manualmente cada una de las puertas;
- utilizar el mando de bloqueo/desbloqueo de las puertas desde el interior (consulte las páginas siguientes).



### Utilización de la llave integrada en la tarjeta RENAULT

Introduzca la llave **1** en la cerradura y bloquee o desbloquee la puerta delantera izquierda.



### Bloqueo manual de las puertas

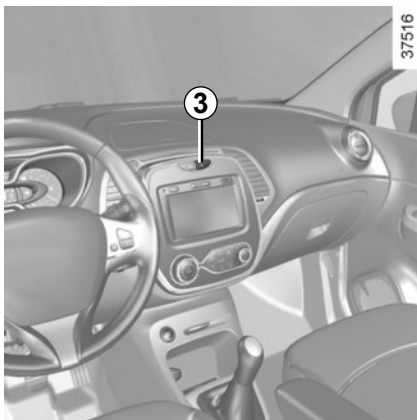
Con la puerta abierta, gire el tornillo **2** (con la punta de la llave) y cierre la puerta.

Esta queda, a partir de ahora, bloqueada desde el exterior.

La apertura sólo podrá realizarse, entonces, desde el interior del vehículo o con la llave para la puerta delantera izquierda.



## BLOQUEO, DESBLOQUEO DE LOS ABRIENTES (2/2)



### Mando de bloqueo/ Desbloqueo desde el interior

El contactor **3** acciona simultáneamente las puertas, el maletero y, según el vehículo, la tapa de carburante.

Si un abriente (puerta o maletero) está abierto o mal cerrado, se produce un bloqueo/desbloqueo rápido de los abrientes.

En caso de transportar objetos con el maletero abierto, puede bloquear igualmente los demás abrientes: **con el motor parado**, ejerza una presión durante cinco segundos en el contactor **3** para bloquear los demás abrientes.

### Bloqueo de los abrientes sin la tarjeta RENAULT

Es el caso, por ejemplo, de una pila descargada, de un disfuncionamiento temporal de la tarjeta RENAULT...

**Con el motor parado y un abriente (puerta o maletero) abierto**, ejerza una presión de más de cinco segundos en el contactor **3**.

Al cerrar la puerta se bloquearán todos los abrientes.

El desbloqueo desde el exterior del vehículo sólo se podrá realizar con la tarjeta RENAULT situada en la zona de acceso al vehículo o con la llave integrada en la tarjeta RENAULT.

Tras un bloqueo/desbloqueo del vehículo o del maletero solamente mediante los botones de la tarjeta RENAULT, el bloqueo por alejamiento y el desbloqueo «manos libres» se desactivan.

Para volver al funcionamiento «manos libres»: vuelva a arrancar el vehículo.

### Testigo de estado de bloqueo de los abrientes

**Con el contacto puesto**, el testigo integrado en el contactor **3** le informa sobre el estado de bloqueo de los abrientes:

- testigo encendido, los abrientes están bloqueados;
- testigo apagado, los abrientes están desbloqueados.

Cuando condena las puertas, el testigo permanece encendido y después se apaga.



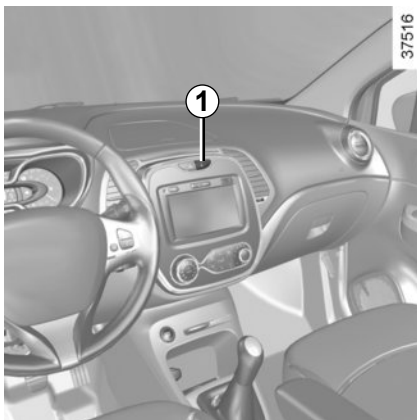
No abandone nunca el vehículo dejando en su interior una tarjeta RENAULT.



### Responsabilidad del conductor

Si decide circular con las puertas bloqueadas, sepa que ello puede dificultar el acceso de los socorristas al habitáculo en caso de urgencia.

# BLOQUEO AUTOMÁTICO DE LAS PUERTAS CON EL VEHÍCULO EN MOVIMIENTO



**Ante todo, debe decidir si desea activar la función**

## Principio de funcionamiento

Tras arrancar el vehículo, el sistema condena automáticamente los abrientes una vez alcanzada una velocidad de unos 10 km/h.

La descondenación tiene lugar:

- pulsando el botón **1** de descondenación de las puertas;
- estando parado, en caso de abrir una puerta delantera.

**Nota:** si se abre o se cierra una puerta, esta se bloquea de nuevo automáticamente cuando el vehículo alcanza aproximadamente los 10 km/h.

## Activación/Desactivación de la función

**Con el motor en marcha**, pulse el botón **1** durante unos 5 segundos, hasta escuchar una señal acústica.

## Anomalía de funcionamiento

Si constata una anomalía de funcionamiento (no hay condenación automática, el testigo integrado en el botón **1** no se enciende al condenar los abrientes...) compruebe en primer lugar que todos los abrientes estén bien cerrados. Si estuvieran bien cerrados, consulte a un Representante de la marca.

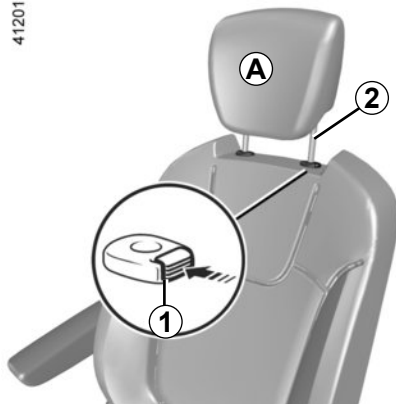


### Responsabilidad del conductor

Si decide circular con las puertas bloqueadas, sepa que ello puede dificultar el acceso de los socorristas al habitáculo en caso de urgencia.

# APOYACABEZAS DELANTERO

41201



## Para subir el apoyacabezas

Tire del apoyacabezas hacia arriba hasta la altura deseada. Asegúrese de que ha quedado bien bloqueado.

## Para bajar el apoyacabezas

Pulse el botón **1** y acompañe el apoyacabezas hasta ajustarlo a la altura deseada. Asegúrese de que ha quedado bien bloqueado.

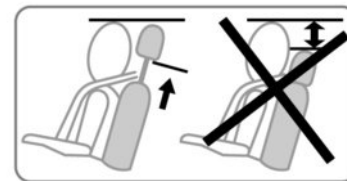
## Para retirar el apoyacabezas

Suba el apoyacabezas hasta la posición más elevada (incline el respaldo hacia atrás si es necesario). Pulse el botón **1** y levante el apoyacabezas hasta liberarlo.

## Para poner el apoyacabezas

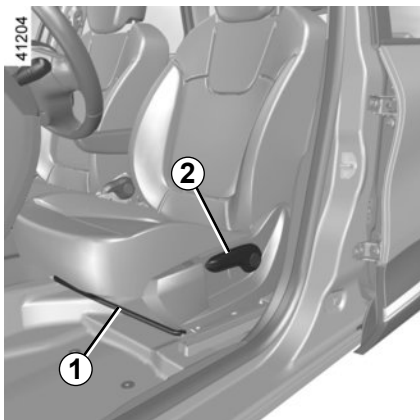
Introduzca las varillas del apoyacabezas en los forros (incline el respaldo hacia atrás si es necesario). Introduzca el apoyacabezas hasta que se bloquee, pulse el botón **1** para ajustar según la altura deseada. Compruebe el correcto bloqueo de cada varilla **2** en el respaldo del asiento.

26342



El apoyacabezas es un elemento de seguridad, por lo que hay que vigilar su presencia y su correcta colocación: la parte alta del apoyacabezas debe estar lo más cerca posible de la parte superior de la cabeza, y la distancia entre la cabeza y la parte **A** debe ser mínima.

# ASIENTOS DELANTEROS



## Reglajes

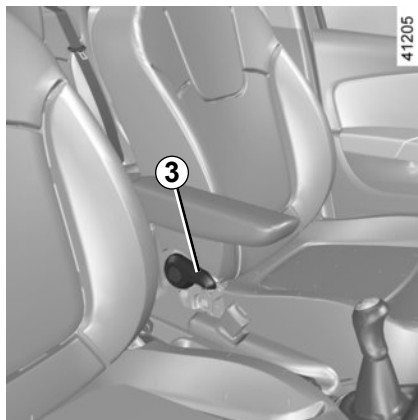
### Para avanzar o retroceder

Levante la empuñadura **1** para desbloquear.

En la posición elegida, suéltela y asegúrese de que el asiento queda bien bloqueado.

### Para levantar o bajar el asiento

Mueva la palanca **2** tantas veces como sea necesario hacia arriba o hacia abajo.



### Para inclinar el respaldo

Accione la palanca **3** e incline el respaldo hasta la posición deseada.



Por razones de seguridad, efectúe estos reglajes con el vehículo parado.

No debe dejarse ningún objeto por el suelo (plaza delantera del conductor): en caso de frenazo brusco, los objetos pueden deslizarse bajo los pedales e impedir su utilización.



Compruebe que los respaldos de los asientos quedan bien bloqueados.



Para no perjudicar la eficacia de los cinturones de seguridad, le aconsejamos que no incline demasiado los respaldos de los asientos hacia atrás.

## CINTURONES DE SEGURIDAD (1/4)

Para garantizar su seguridad, utilice el cinturón en todos sus desplazamientos. Además, debe usted cumplir la legislación local del país en el que se encuentre.

Para una buena eficacia de los cinturones traseros, asegúrese del correcto bloqueo de la banqueta trasera. Consulte el párrafo «Banqueta trasera: funcionalidades» en el capítulo 3.



Unos cinturones de seguridad mal ajustados o torcidos pueden causar graves lesiones en caso de accidente.

Utilice un cinturón de seguridad para una sola persona, niño o adulto.

Incluso las mujeres embarazadas deben llevar puesto el cinturón. En este caso, hay que tener la precaución de que la correa del cinturón no ejerza una presión demasiado fuerte sobre la parte inferior del vientre pero sin crear holgura suplementaria.

**Antes de arrancar, proceda primero al reglaje de la posición de conducción y después al ajuste del cinturón de seguridad de todos los ocupantes para garantizar la mayor protección.**

### Reglaje de la posición de conducción

- **Acomódese contra el fondo de su asiento** (tras haberse quitado el abrigo, cazadora...). Es esencial para el correcto posicionamiento de la espalda;
- **regule la avanzada del asiento en función de los pedales.** Su asiento debe estar lo más atrás posible, pero de forma que se pueda pisar a fondo el pedal de embrague. El respaldo debe ser ajustado de tal forma que los brazos queden ligeramente encogidos;
- **regule la posición de su apoyacabezas.** Para una seguridad máxima, la distancia entre su cabeza y el apoyacabezas debe ser la menor posible;
- **regule la altura del asiento.** Este reglaje le permite optimizar la visión de conducción;
- **regule la posición del volante.**



### Ajuste de los cinturones de seguridad

Apóyese contra el respaldo.

La cinta del tórax **1** deberá estar lo más cerca posible de la base del cuello, pero sin llegar a tocarlo.

La correa de la pelvis **2** debe estar colocada plana sobre los muslos y contra la pelvis.

El cinturón debe descansar lo más directamente posible sobre el cuerpo. Ej. : evite las ropas demasiado gruesas, los objetos intercalados...

## CINTURONES DE SEGURIDAD (2/4)



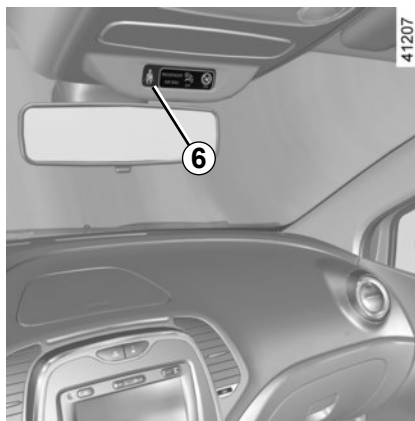
### Bloqueo

Desenrolle la cinta **lentamente y sin tirones** y asegúrese de que queda encajado el gancho **3** en la caja **5** (compruebe que ha quedado bien abrochado tirando del gancho **3**).

En caso de bloqueo de la cinta, déjela retroceder ampliamente y desenrolle de nuevo.

Si su cinturón se queda completamente bloqueado, tire lentamente, pero con fuerza de la cinta para sacarla unos 3 cm. Deje que se recoja por sí mismo y a continuación desenrolle de nuevo.

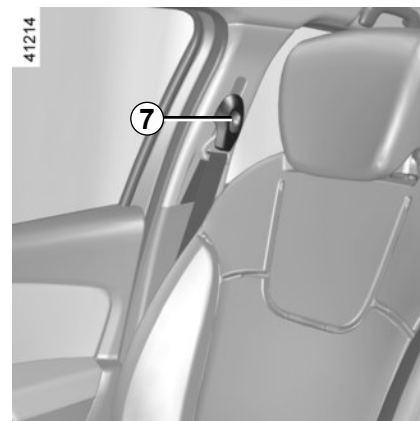
Si el problema persiste, consulte a un Representante de la marca.



### Testigo de alerta del cinturón de seguridad del conductor y del pasajero delantero

Se enciende en la pantalla central **6** al arrancar el motor y si el cinturón del conductor o del pasajero delantero (cuando el asiento está ocupado) no está abrochado y el vehículo alcanza los 20 km/h aproximadamente, parpadea y se escucha una señal durante aproximadamente unos dos minutos.

**Nota:** un objeto depositado en el asiento del pasajero puede activar, en ciertos casos, el testigo de alerta.



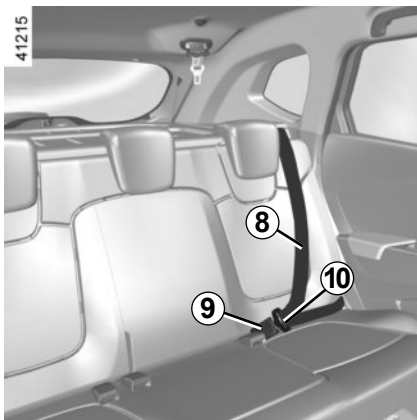
### Ajuste de la altura de los cinturones delanteros

Utilice el botón **7** para regular la altura del cinturón de tal forma que la cinta del tórax **1** pase como se ha indicado anteriormente. Presione el botón **7** y suba o baje el cinturón. Una vez efectuado el reglaje, asegúrese de que queda bien bloqueado.

### Desbloqueo

Presione el botón **4**, el cinturón es recuperado por el enrollador. Acompañe dicho movimiento.

## CINTURONES DE SEGURIDAD (3/4)



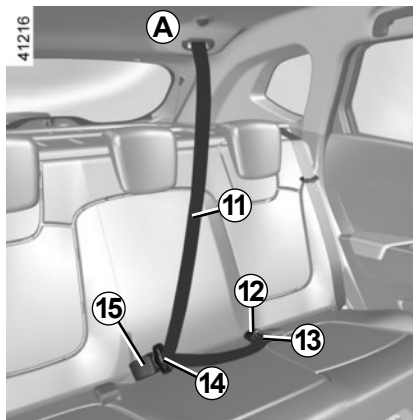
### Cinturones de seguridad traseros laterales

Desenrolle lentamente la cinta **8** y encaje el gancho **10** en el cajetín de bloqueo **9**.

Antes de abatir un asiento lateral trasero, abraque el cinturón de seguridad correspondiente en su cierre. Esto evitará que el cinturón de seguridad quede atrapado cuando el asiento vuelva a su sitio para el uso.

El abrochado en el asiento central puede ser difícil cuando el respaldo del asiento 1/3 está abatido o cuando un asiento ISOFIX es colocado en el lado derecho del vehículo. El cajetín de bloqueo puede quedar obstruido

Asegúrese que los cajetines de bloqueo estén completamente desobstruidos antes de su utilización.



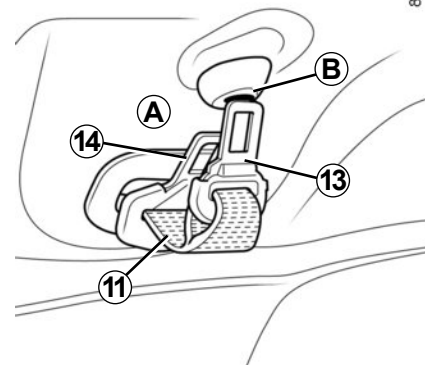
### Cinturón de seguridad trasero central (según el vehículo)

Saque despacio la cinta **11** de su alojamiento **A**.

Encaje la hebilla **13** en el cajetín correspondiente **12**.

Encaje el gancho deslizante **14** en el cajetín **15**.

En todos los casos, compruebe que los cinturones funcionan correctamente.



**Nota:** Cuando el cinturón no se utilice, guarde la hebilla **13** en el alojamiento **A**

Asegúrese que la hebilla **13** está **debidamente posicionada** en el alojamiento **B**



Verifique siempre el buen posicionamiento y funcionamiento de los cinturones de seguridad traseros tras cada manipulación de los asientos traseros.

## CINTURONES DE SEGURIDAD (4/4)

Las informaciones siguientes conciernen a los cinturones delanteros y traseros del vehículo.



- No deben realizarse modificaciones en los elementos del sistema de retención montados de origen: cinturones y asientos, así como sus fijaciones. Para los casos particulares (como la instalación de un asiento para niños) consulte a un Representante de la marca.
- No utilice ningún dispositivo que pueda introducir holgura en los cinturones (ej.: pinzas de la ropa, clips...) puesto que un cinturón de seguridad demasiado flojo puede provocar daños en caso de accidente.
- No pase nunca la cinta del tórax por debajo del brazo ni por detrás de la espalda.
- No utilice el mismo cinturón para más de una persona y no sujete nunca a un bebé o a un niño sobre sus rodillas con su propio cinturón.
- El cinturón no debe estar torcido.
- Después de un accidente, se recomienda sustituir los cinturones. Más aún, haga cambiar los cinturones si presentan signos de degradación.
- Al volver a colocar la banqueta trasera, no se olvide de colocar el cinturón de seguridad y las hebillas de modo que se pueda utilizar correctamente.
- Inserte el gancho del cinturón en la caja apropiada.
- Compruebe que no haya ningún objeto en la zona del cajetín de bloqueo del cinturón que pueda impedir su correcto funcionamiento.
- Asegúrese de que el cajetín de bloqueo esté bien colocado (no debe quedar oculto, aplastado ni tapado, etc., por personas u objetos).



# DISPOSITIVOS COMPLEMENTARIOS AL CINTURÓN DELANTERO (1/4)

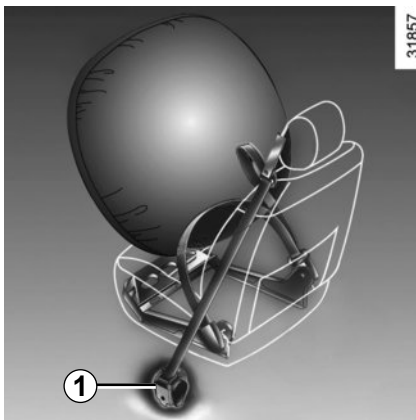
Según el vehículo, pueden estar compuestos de:

- **pretensores de enrollador del cinturón de seguridad;**
- **limitadores de esfuerzo de tórax;**
- **airbags frontales conductor y pasajero.**

Estos sistemas han sido previstos para funcionar separada o conjuntamente en el caso de una colisión frontal que genere una desaceleración brusca transmitida al sensor de las bolsas.

Según el nivel de violencia de la colisión (intensidad de la desaceleración), el sistema puede desencadenar:

- el bloqueo del cinturón de seguridad;
- el pretensor del enrollador del cinturón de seguridad (que se activa para rectificar el juego del cinturón);
- los airbags.



## Pretensores

Los pretensores sirven para adaptar el cinturón al cuerpo, acoplar al ocupante contra su asiento y aumentar así su eficacia.

Con el contacto puesto, en un choque frontal que genere una desaceleración brusca transmitida al sensor de las bolsas, el sistema puede activar el pretensor del enrollador del cinturón de seguridad **1** el cual retrae instantáneamente el cinturón.



- Después de un accidente, haga verificar todos los medios de retención.

- Cualquier intervención en el sistema completo (pretensores, airbags, cajas electrónicas, cableados) o la reutilización en cualquier otro vehículo, aunque sea idéntico, está rigurosamente prohibida.

- Para evitar activaciones intempestivas que puedan ocasionar daños, tan sólo el personal cualificado de la Red de la marca está habilitado para intervenir en los pretensores y los airbags.

- El control de las características eléctricas del sistema de ignición no debe ser efectuado más que por el personal especialmente formado y utilizando un material adaptado.

- Cuando se vaya a desgazar el vehículo, diríjase a un Representante de la marca para eliminar el generador de gas de los pretensores y de los airbags.

## DISPOSITIVOS COMPLEMENTARIOS AL CINTURÓN DELANTERO (2/4)

### Limitador de esfuerzo


A partir de un cierto nivel de violencia del choque que genere una desaceleración brusca transmitida al sensor de las bolsas, este mecanismo se activa para limitar, hasta un nivel soportable, la presión del cinturón contra el cuerpo.

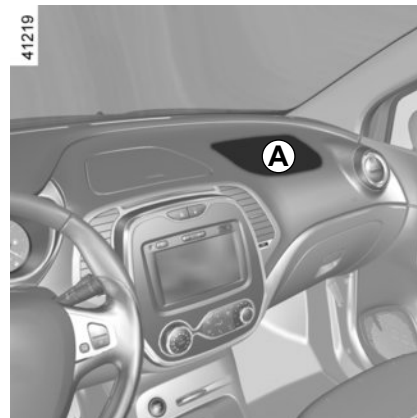
### Airbags del conductor y del pasajero

Equipa a las plazas delanteras del lado del conductor y del pasajero.

Una identificación «airbag» en el volante, en el panel de instrumentos (zona del airbag **A**) y, según el vehículo, una viñeta en la parte inferior del parabrisas le recuerdan la presencia de este equipamiento.

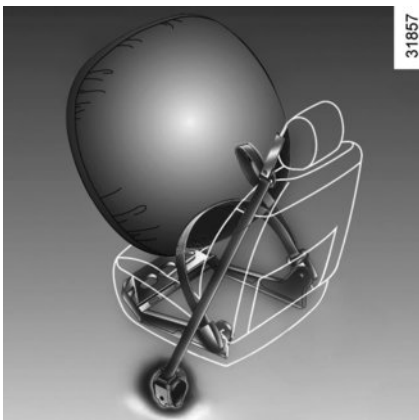
Cada sistema de airbag se compone de:

- un airbag y su generador de gas montados sobre el volante para el conductor y en el panel de instrumentos para el pasajero;
- un cajetín electrónico de vigilancia del sistema que activa el quemador eléctrico del generador de gas;
- un testigo de control  único en el cuadro de instrumentos.



El sistema de airbag utiliza un principio pirotécnico, lo que explica que al desplegarse produzca calor, emita humo (lo que no significa un conato de incendio) y genere un ruido de detonación. El despliegue del airbag, que debe ser inmediato, puede provocar lesiones en la superficie de la piel u otras molestias.

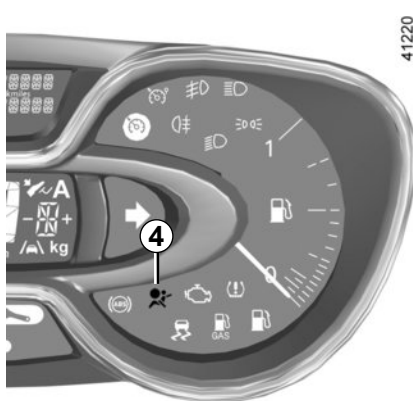
## DISPOSITIVOS COMPLEMENTARIOS AL CINTURÓN DELANTERO (3/4)




### Funcionamiento

El sistema sólo es operativo con el contacto puesto.

En un choque **frontal** que genere una desaceleración brusca transmitida al sensor de las bolsas, los airbags se inflan rápidamente, permitiendo así amortiguar el impacto de la cabeza y del tórax del conductor sobre el volante y del pasajero contra el panel de instrumentos; se desinflan inmediatamente después del choque con el fin de evitar obstáculos a la hora de abandonar el vehículo.



### Anomalías de funcionamiento

El testigo 4  se enciende en el cuadro de instrumentos al poner el contacto y después se apaga pasados unos segundos.

Si no se enciende al poner el contacto o si se enciende con el motor girando, señala un fallo del sistema.

Consulte lo antes posible a un Representante de la marca. Cualquier retraso con respecto a tal diligencia puede significar una pérdida en la eficacia de la protección.

## DISPOSITIVOS COMPLEMENTARIOS AL CINTURÓN DELANTERO (4/4)

Todas las advertencias que se dan van destinadas a que no se impida el despliegue del airbag y a evitar daños graves directos por proyección durante su apertura.



### **Advertencias referentes al airbag del conductor**

- No hay que modificar ni el volante, ni su cojín.
- Está prohibido recubrir el cojín del volante.
- No fijar ningún objeto (horquillas, logotipos, relojes, soportes de teléfono...) en el cojín.
- Se prohíbe desmontar el volante (salvo al personal cualificado de la Red de la marca).
- No hay que conducir demasiado cerca del volante: adoptar una posición de conducción con los brazos ligeramente doblados (véase el párrafo «Reglaje de la posición de conducción» en el capítulo 1). Le asegurará un espacio suficiente para un despliegue y una eficacia correcta de la bolsa.

### **Advertencias que conciernen al airbag del pasajero**

- No pegar ni fijar objetos (horquillas, logotipos, reloj, soporte de teléfono...) en el panel de instrumentos, en la zona del airbag.
- No interponer nada entre el tablero y el ocupante (animales, paraguas, bastones, paquetes...).
- No colocar los pies en el panel de instrumentos o en el asiento ya que estas posturas pueden provocar graves lesiones. En general, mantener alejada cualquier parte del cuerpo (rodillas, manos, cabeza...) del panel de instrumentos.
- Reactive los dispositivos complementarios al cinturón del pasajero delantero en cuanto se retire el asiento para niños, para asegurar la protección del pasajero en caso de choque.

**SE PROHÍBE INSTALAR UN ASIENTO PARA NIÑOS CON LA ESPALDA MIRANDO A LA CARRETERA EN EL ASIENTO DEL PASAJERO DELANTERO HASTA QUE LOS DISPOSITIVOS COMPLEMENTARIOS AL CINTURÓN DEL PASAJERO DELANTERO NO SE HAYAN DESACTIVADO.**

(consulte el párrafo «Seguridad niños: desactivación/activación del airbag del pasajero delantero» en el capítulo 1)

# DISPOSITIVOS DE PROTECCIÓN LATERAL

## Airbags laterales

Se trata de airbags que pueden equipar los asientos delanteros y que se despliegan en el costado del asiento (lado puerta) a fin de proteger a los ocupantes en caso de choque lateral que genere una desaceleración brusca transmitida al sensor de las bolsas.

Según el vehículo, un marcado en el parabrisas le recuerda la presencia de medios de retención complementarios (airbags, pretensores...) en el habitáculo.



### Advertencias que afectan al airbag lateral

- **Colocación de fundas:** los asientos equipados con airbag necesitan unas fundas específicas para el vehículo. Consulte a un Representante de la marca para saber si están disponibles dichas fundas. El empleo de cualquier otro tipo de funda (o de fundas específicas para otro vehículo) podría afectar al correcto funcionamiento de estos airbags y, por tanto, a su seguridad.
- En la parte delantera, no poner accesorios ni objetos, ni dejar que haya animales entre el respaldo, la puerta y los revestimientos interiores. No cubrir el respaldo del asiento con objetos tales como ropa o accesorios. Esto podría afectar al correcto funcionamiento del airbag o provocar lesiones al desplegarse.
- Se prohíbe cualquier desmontaje o modificación del asiento y de las tapicerías interiores salvo al personal cualificado de la Red de la marca.

## DISPOSITIVOS DE RETENCIÓN COMPLEMENTARIOS

Todas las advertencias que se dan van destinadas a que no se impida el despliegue del airbag y a evitar daños graves directos por proyección durante su apertura.



El airbag está pensado para completar la acción del cinturón de seguridad, siendo el airbag y el cinturón de seguridad elementos inseparables del mismo sistema de protección. Por ello, es imperativo llevar siempre puesto el cinturón de seguridad; el no llevar el cinturón de seguridad expone a los ocupantes a mayores lesiones en caso de accidente y puede igualmente agravar los riesgos de lesiones en la superficie de la piel que son inherentes al despliegue del propio airbag.

La activación de los pretensores o de los airbags en caso de vuelco o de choque trasero incluso violento no es sistemática. Choques bajo el vehículo de tipo golpe contra el bordillo de las aceras, baches en la calzada, piedras... pueden provocar la activación de estos sistemas.

- Cualquier intervención o modificación en el sistema completo del airbag (airbags, pretensores, caja electrónica, cableado...) está **rigurosamente prohibida** (excepto al personal cualificado de la Red de la marca).
- Para preservar el correcto funcionamiento y para evitar que se active de forma intempestiva, tan sólo se permite intervenir en el sistema del airbag al personal cualificado de la Red de la marca.
- Como medida de seguridad, haga verificar el sistema del airbag si el vehículo ha sido objeto de un accidente, de un robo o de una tentativa de robo.
- Al prestar o vender el vehículo, informe de estas condiciones al nuevo usuario, entregándole el presente manual de utilización y conservación.
- Cuando se vaya a desguazar el vehículo, diríjase a un Representante de la marca para eliminar el generador o los generadores de gas.

# SEGURIDAD INFANTIL: generalidades (1/2)

## Transporte de niños

Al igual que el adulto, el niño debe estar correctamente sentado y sujeto sea cual sea el trayecto. Usted es responsable de los niños que transporta.

El niño no es como un adulto en miniatura. Está expuesto a riesgos de lesiones específicas ya que sus músculos y sus huesos están en pleno desarrollo. El cinturón de seguridad solo no es adecuado para su transporte. Utilice el asiento para niños apropiado y haga un uso correcto del mismo.



Para impedir la apertura de las puertas, utilice el dispositivo «Seguridad niños» (consulte el párrafo «Apertura y cierre de las puertas» en el capítulo 1).



Un choque a 50 km/h representa una caída de 10 metros. ¡No sujetar a un niño equivale a dejarle jugar en un balcón en un cuarto piso sin barandilla!

Nunca lleve a un niño en brazos. En caso de accidente, no le podrá sujetar aunque lleven puesto el cinturón.

Si su vehículo ha estado implicado en un accidente de tráfico, cambie el asiento para niños y haga verificar los cinturones y los anclajes ISOFIX.



### Responsabilidad del conductor durante el estacionamiento o la parada del vehículo

No abandone nunca su vehículo dejando dentro a un niño, un adulto no autónomo o a un animal, aunque sea por poco tiempo.

De hecho, éstos podrían correr peligro o poner en peligro a otras personas al arrancar el motor, al accionar los equipamientos como por ejemplo los elevalunas, o al bloquear las puertas...

Además, cuando hace calor o da el sol, sepa que la temperatura interior del habitáculo sube muy rápidamente.

**EXISTE EL RIESGO DE MUERTE O DE GRAVES LESIONES.**

## SEGURIDAD INFANTIL: generalidades (2/2)

### Utilización de un asiento para niños

El nivel de protección ofrecido por el asiento para niños depende de su capacidad para retener a su hijo y de su instalación. Una mala instalación compromete la protección del niño en caso de frenado brusco o de choque.

Antes de comprar un asiento para niños, compruebe que cumple la reglamentación del país donde usted se encuentra y que se puede montar en su vehículo. Consulte a un Representante de la marca para saber cuáles son los asientos recomendados para su vehículo.

Antes de montar un asiento para niños, lea el manual correspondiente y respete las instrucciones. En caso de dificultades al instalarlo, contacte con el fabricante del equipamiento. Conserve el manual con el asiento.

Dé ejemplo poniéndose el cinturón y enseñe a sus hijos:

- a abrochárselo correctamente;
- a subir y bajar del lado opuesto al tráfico.

No utilice un asiento para niños de ocasión o sin manual de utilización.

Procure que ningún objeto, en el asiento para niños o cerca del mismo, obstruya su instalación.



No deje nunca un niño sin vigilancia en el vehículo.

Asegúrese de que el niño permanece sujeto y de que su arnés o su cinturón está correctamente regulado y ajustado. Evite las ropas demasiado gruesas que producen holgura con las correas.

No deje que el niño saque la cabeza o los brazos por la ventanilla.

Compruebe que el niño conserva una postura adecuada durante todo el trayecto, sobre todo si está dormido.



# SEGURIDAD INFANTIL: elección del asiento para niños



31235

## Asiento para niños con la espalda mirando a la carretera

La cabeza de un bebé es, en proporción, más pesada que la de un adulto y su cuello es muy frágil. Transporte al niño el mayor tiempo posible en esta posición (hasta la edad de 2 años como mínimo). Sujeta la cabeza y el cuello.

Elija un asiento envolvente para una mejor protección lateral y cámbielo cuando la cabeza del niño rebase el casco del asiento.



38824

## Asiento para niños frente a la carretera

La cabeza y el abdomen de los niños son las partes que se deben proteger prioritariamente. Un asiento para niños frente a la carretera sólidamente fijado al vehículo reduce los riesgos de impacto de la cabeza. Transporte a su hijo en un asiento en el sentido de la marcha con un arnés mientras su estatura lo permita.

Elija un asiento envolvente para una mejor protección lateral.



31234

## Elevadores

A partir de 15 kg o 4 años el niño puede viajar en un asiento elevador que permite adaptar el cinturón de seguridad a su morfología. El cojín del asiento elevador debe estar provisto de guías que coloquen el cinturón sobre los muslos del niño y no sobre el vientre. Se aconseja un respaldo regulable en altura y equipado de una guía para la cinta para colocar el cinturón en el centro del hombro. El cinturón nunca debe estar sobre el cuello o sobre el brazo.

Elija un asiento envolvente para una mejor protección lateral.

# SEGURIDAD INFANTIL: elección de la fijación del asiento para niños (1/2)

Existen dos sistemas de fijación de los asientos para niños: el cinturón de seguridad o el sistema ISOFIX.

## Fijación mediante el cinturón

El cinturón de seguridad debe estar ajustado para asegurar su función en caso de frenado brusco o de choque.

Respete el recorrido de la cinta indicado por el fabricante del asiento para niños.

Compruebe siempre el abrochado del cinturón de seguridad tirando de él y después tense la correa al máximo empujando el asiento para niños.

Compruebe la correcta sujeción del asiento ejerciendo un movimiento izquierda/derecha y adelante/atrás: el asiento debe permanecer sólidamente fijado.

Compruebe que el asiento para niños no haya quedado atravesado y que no está apoyado contra un cristal.



No utilice un asiento para niños que pudiera desbloquear el cinturón que lo tiene: la base del asiento no debe presionar el pestillo y/o la hebilla del cinturón de seguridad.



El cinturón de seguridad nunca debe estar holgado o torcido. Nunca lo haga pasar por debajo del brazo o por detrás de la espalda.

Compruebe que el cinturón no sea dañado por aristas vivas.

Si el cinturón de seguridad no funciona normalmente, no puede proteger al niño. Consulte a un Representante de la marca. No utilice esta plaza hasta que el cinturón esté reparado.



Asegúrese de que el respaldo del asiento para niños frente a la carretera esté en contacto con el respaldo del asiento del vehículo. En este caso, el asiento para niños no siempre descansa sobre el cojín del asiento del vehículo.

## Fijación por sistema ISOFIX

Los asientos para niños ISOFIX autorizados están homologados según el reglamento ECE-R44 en uno de los tres casos siguientes:

- universal ISOFIX 3 puntos frente a la carretera;
- semiuniversal ISOFIX 2 puntos;
- específico.

Para estos dos últimos, verifique que su asiento para niños puede instalarse consultando la lista de los vehículos compatibles.

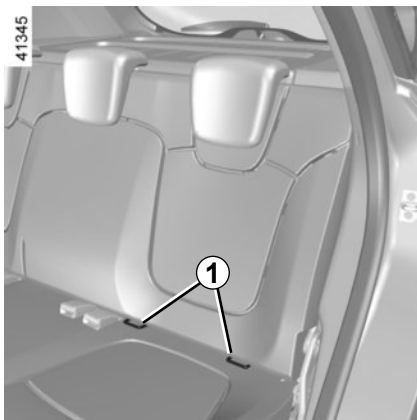
Sujete el asiento para niños con las fijaciones ISOFIX cuando esté equipado. El sistema ISOFIX garantiza un montaje fácil, rápido y seguro.

El sistema ISOFIX consta de 2 anillas y, en algunos casos, de una tercera anilla.



Antes de utilizar un asiento para niños ISOFIX que haya adquirido para otro vehículo, asegúrese de que se permite su instalación. Consulte la lista de los vehículos que pueden recibir el asiento a través del fabricante del equipamiento.

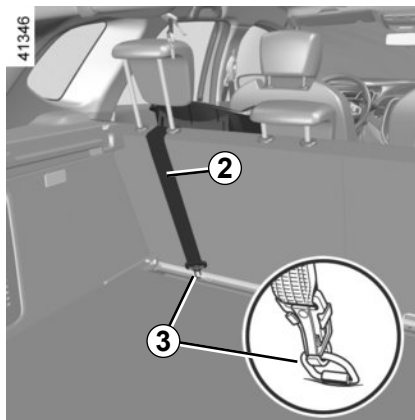
## SEGURIDAD INFANTIL: elección de la fijación del asiento para niños (2/2)




### Fijación por sistema ISOFIX (continuación)

Las dos anillas **1** están situadas entre el respaldo y el cojín del asiento y están identificadas con una marca.

La tercera anilla **3** se utiliza para atar la correa superior de algunos asientos para niños.



Pase la cinta **2** entre el respaldo y la bandeja trasera. Para ello, desmonte la bandeja trasera (consulte el apartado «Bandeja trasera» en el capítulo 3). Fije el gancho en una de las anillas **3** con el símbolo .

Tense la correa **2** para que el respaldo del asiento para niños esté en contacto con el respaldo del vehículo.



Los anclajes ISOFIX han sido diseñados exclusivamente para los asientos para niños con sistema ISOFIX. No fije nunca otros asientos para niños, cinturones u otros objetos a estos anclajes.

Asegúrese de que nada estorbe a la altura de los puntos de anclaje.

Si el vehículo ha estado implicado en un accidente de tráfico, haga verificar los anclajes ISOFIX y cambie su asiento para niños.



No debe hacerse ninguna modificación en los elementos del sistema montado de origen: cinturones, ISOFIX y asientos, así como sus fijaciones.



Es **imperativo** fijar la cinta del asiento para niños a la anilla correspondiente. No debe utilizar ningún otro punto de fijación.

## SEGURIDAD INFANTIL: instalación del asiento para niños: generalidades (1/2)

Algunas plazas no admiten la instalación de un asiento para niños. Los esquemas de las páginas siguientes le indican dónde fijar un asiento para niños.

Los tipos de asiento para niños mencionados pueden no estar disponibles. Antes de utilizar otro asiento para niños, compruebe a través de su fabricante que se puede montar.



Monte el asiento para niños preferentemente en un asiento trasero.

Asegúrese de que al instalar el asiento para niños en el vehículo no se corre el riesgo de que se suelte de su base.

Si tiene que retirar el apoyacabezas, asegúrese de que esté bien guardado de modo que no se transforme en un proyectil en caso de frenado brusco o de choque.

Fije siempre el asiento para niños en el vehículo aunque no esté siendo utilizado para que no se transforme en un proyectil en caso de frenado brusco o de choque.

### En la plaza delantera

La legislación relativa al transporte de niños en la plaza del pasajero delantero es propia de cada país. Consulte la legislación vigente y siga las indicaciones de los esquemas de las páginas siguientes.

Antes de instalar un asiento para niños en esta plaza (si está autorizado):

- baje el cinturón de seguridad al máximo;
- lleve el asiento hacia atrás al máximo;
- incline ligeramente el respaldo respecto a la vertical (25° aproximadamente);
- para los vehículos que se encuentren equipados, suba el asiento al máximo.

Suba siempre al máximo el apoyacabezas del asiento para que no interfiera con el asiento para niños (consulte el apartado «Apoyacabezas delanteros» en el capítulo 1).

Después de instalar el asiento para niños, puede adelantar el asiento si es necesario (para dejar espacio suficiente para los pasajeros de las plazas traseras o para otros asientos para niños). Los asientos para niños de espaldas a la carretera no pueden estar en contacto con el panel de instrumentos ni en la posición máxima avanzada.

Nunca modifique los otros ajustes tras la instalación del asiento para niños.



### **RIESGO DE MUERTE O DE GRAVES LESIONES:**

antes de instalar un asiento para niños en la plaza del pasajero delantero, **compruebe que el airbag esté desactivado** (consulte el apartado «Seguridad infantil: desactivación y activación del airbag del pasajero delantero» en el capítulo 1).

## SEGURIDAD INFANTIL: instalación del asiento para niños: generalidades (2/2)

### En la plaza trasera

Un capazo se instala en el sentido transversal del vehículo y ocupa dos plazas como mínimo.

Coloque la cabeza del niño en el lado opuesto a la puerta.

Desplace hacia delante el asiento delantero del vehículo al máximo para instalar un asiento para niños de espaldas a la carretera, después llévelo hacia atrás al máximo sin tocar el asiento para niños.

Por la seguridad del niño en la carretera, no lleve el asiento que está delante del niño hacia atrás más allá de la mitad de la deslizadera, no incline demasiado el respaldo (25° máximo) y levante el asiento lo máximo posible.

Retire siempre los apoyacabezas del asiento trasero en el que instala el asiento para niños (consulte el apartado «Apoyacabezas traseros» en el capítulo 3). Retírelo antes de instalar el asiento para niños.

Compruebe que el asiento para niños frente a la carretera está apoyado en el respaldo del asiento del vehículo.



Un asiento para niños con reposapiés no debe instalarse nunca en el asiento trasero central. **EXISTE EL RIESGO DE MUERTE O DE GRAVES LESIONES.**



Asegúrese de que el asiento para niños o los pies del niño no impiden el correcto bloqueo del asiento situado en la parte delantera. Consulte el apartado «Asiento delantero» en el capítulo 1.



Al instalar un asiento para niños (realce Grupo 2 ó 3), compruebe el correcto funcionamiento (enrollado) del cinturón: consulte el párrafo «Cinturones de seguridad traseros» del capítulo 1. Llegado el caso, deberá adaptar la posición del asiento del vehículo.

## ASIENTOS PARA NIÑOS: fijación mediante cinturón de seguridad (1/3)

El cuadro siguiente recoge la misma información que la imagen de las páginas siguientes con el fin de respetar la reglamentación en vigor.

Tipo de asiento para niños	Peso del niño	Plaza delantera del pasajero (1)	Plazas traseras laterales	Plaza trasera central
<b>Capazo transversal</b> Grupo 0	< a 10 kg	X	U (3)	X
<b>Cuco de espaldas a la carretera</b> Grupos 0 o +0	<10 kg y <13 kg	U (2)	U (4)	U (4)
<b>Cuco/asiento de espaldas a la carretera</b> Grupos +0 y 1	< de 13 kg y de 9 a 18 kg	U (2)	U (4)	U (4)
<b>Asiento frente a la carretera</b> Grupo 1	9 a 18 kg	X	U (5)	U (5)
<b>Cojín elevador</b> Grupos 2 y 3	15 a 25 kg y 22 a 36 kg	X	U (5)	X



**(1) RIESGO DE MUERTE O DE GRAVES LESIONES:** antes de instalar un asiento para niños en la plaza del pasajero delantero, compruebe que el airbag esté desactivado (consulte el apartado «Seguridad infantil: desactivación y activación del airbag del pasajero delantero» en el capítulo 1).

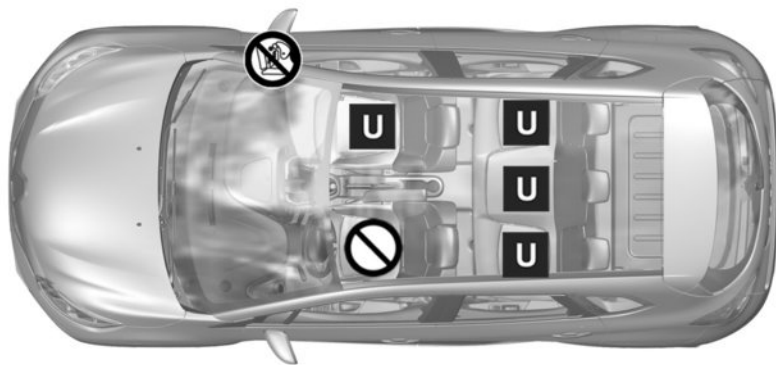
## **ASIENTOS PARA NIÑOS: fijación mediante cinturón de seguridad (2/3)**

**X** = Plaza no autorizada para la instalación de un asiento para niños de este tipo.

**U** = Plaza que permite la fijación, mediante el cinturón, de un asiento comercial con homologación «Universal»; compruebe que se pueda montar.

- (2)** Coloque el asiento del vehículo en la posición más trasera y alta posible, e incline ligeramente el respaldo (25° aproximadamente).
- (3)** Un capazo se instala en el sentido transversal del vehículo y ocupa dos plazas como mínimo. Coloque la cabeza del niño del lado más alejado de la puerta del vehículo.
- (4)** En caso necesario, lleve el asiento del vehículo lo más atrás posible. Desplace hacia delante el asiento delantero del vehículo al máximo para instalar un asiento para niños de espaldas a la carretera, después llévelo hacia atrás al máximo sin tocar el asiento para niños.
- (5)** Retire siempre el apoyacabezas del asiento trasero en el que esté instalado el asiento para niños. Estas acciones deben realizarse antes de instalar el asiento para niños. Consulte el apartado «Apoyacabezas trasero» en el capítulo 3. Desplace hacia delante el asiento situado delante del niño y recolóque el respaldo para evitar el contacto entre el asiento y las piernas del niño.

## ASIENTOS PARA NIÑOS: fijación mediante cinturón de seguridad (3/3)



41222



Compruebe el estado del airbag antes de que se instale un pasajero a bordo o antes de instalar un asiento para niños.



Plaza que no permite la instalación de un asiento para niños.

**Asiento para niños fijado mediante el cinturón**



Plaza que permite la fijación mediante el cinturón de un asiento con homologación «Universal».

Antes de instalar un asiento para niños en la plaza del pasajero delantero, verifique si es permitido por la legislación del país en el cual está circulando.



### **RIESGO DE MUERTE O DE GRAVES LESIONES:**

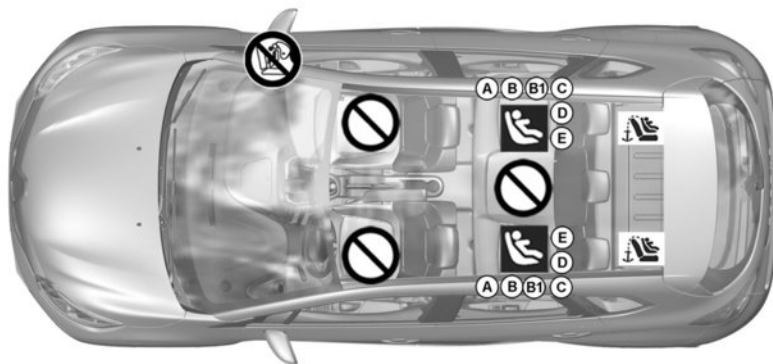
antes de instalar un asiento para niños en la plaza del pasajero delantero, **compruebe que el airbag esté desactivado** (consulte el apartado «Seguridad infantil: desactivación y activación del airbag del pasajero delantero» en el capítulo 1).



La utilización de un sistema de seguridad para niños inadecuado para este vehículo no protegerá correctamente al bebé o al niño. Se corre el riesgo de que sufra heridas graves o mortales.



## ASIENTOS PARA NIÑOS: fijación mediante sistema ISOFIX (1/3)



41223

### Asiento para niños fijado mediante la fijación ISOFIX



Plaza que permite la fijación de un asiento ISOFIX para niños.



Las plazas traseras están equipadas de un anclaje que permite la fijación de un asiento para niños frente a la carretera ISOFIX universal. Los anclajes se encuentran en los respaldos de los asientos traseros.

El tamaño de un asiento para niños ISOFIX se indica con una letra:

- A, B y B1: para los asientos frente a la carretera del grupo 1 (de 9 a 18 kg);
- C y D: cucos o asientos de espaldas a la carretera del grupo +0 (inferior a 13 kg) o del grupo 1 (de 9 a 18 kg);
- E: cucos de espaldas a la carretera del grupo 0 (inferior a 10 kg) o del +0 (inferior a 13 kg);
- F y G: capazos del grupo 0 (inferior a 10 kg).



La utilización de un sistema de seguridad para niños inadecuado para este vehículo no protegerá correctamente al bebé o al niño. Se corre el riesgo de que sufra heridas graves o mortales.



Asegúrese de que el cajetín de bloqueo del cinturón esté bien colocado (no debe quedar parcial o completamente tapado ni obstruido por personas u objetos). Hay riesgo de que se estropee la cinta.

## ASIENTOS PARA NIÑOS: fijación mediante sistema ISOFIX (2/3)

El cuadro siguiente retoma las mismas informaciones que la imagen de la página anterior para respetar la reglamentación en vigor.

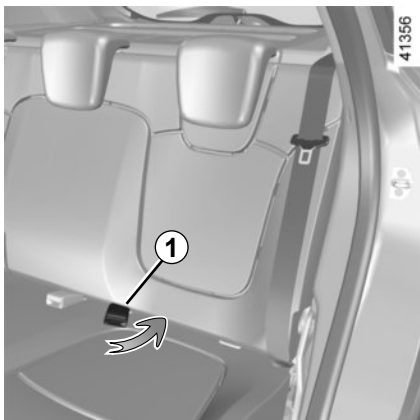
Tipo de asiento para niños	Peso del niño	Tamaño del asiento ISOFIX	Plaza delantera del pasajero	Plazas traseras laterales	Plaza trasera central
<b>Capazo transversal</b> Grupo 0	< a 10 kg	F, G	X	X	X
<b>Cuco de espaldas a la carretera</b> Grupos 0 o +0	<10 kg y <13 kg	E	X	IL (1)	X
<b>Cuco/asiento de espaldas a la carretera</b> Grupos +0 y 1	< de 13 kg y de 9 a 18 kg	C, D	X	IL (1)	X
<b>Asiento frente a la carretera</b> Grupo 1	9 a 18 kg	A, B, B1	X	IUF - IL (2)	X
<b>Cojín elevador</b> Grupos 2 y 3	15 a 25 kg y 22 a 36 kg		X	IUF - IL (2)	X

**X** = Plaza no autorizada para la instalación de un asiento para niños ISOFIX.

**IUF / IL**= Plaza que admite, para los vehículos que dispongan de ella, la fijación mediante sujeciones ISOFIX de un asiento para niños con homologación «Universal / semiuniversal o específica de un vehículo»; compruebe que se pueda montar.

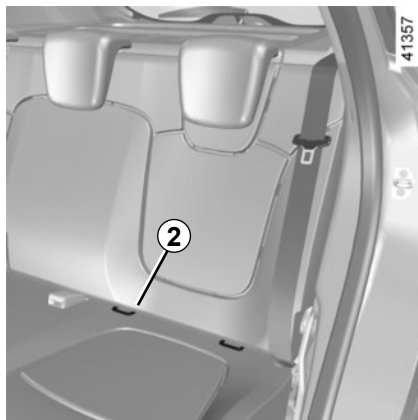
- (1) En caso necesario, lleve el asiento del vehículo lo más atrás posible. Desplace hacia delante el asiento delantero del vehículo al máximo para instalar un asiento para niños de espaldas a la carretera, después llévelo hacia atrás al máximo sin tocar el asiento para niños.
- (2) Retire siempre el apoyacabezas del asiento trasero en el que esté instalado el asiento para niños. Estas acciones deben realizarse antes de instalar el asiento para niños. Consulte el apartado «Apoyacabezas trasero» en el capítulo 3. Desplace hacia delante el asiento situado delante del niño y recolóque el respaldo para evitar el contacto entre el asiento y las piernas del niño.

## ASIENTOS PARA NIÑOS: fijación mediante sistema ISOFIX (3/3)

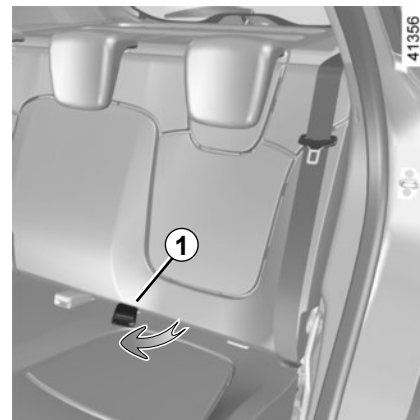


### Particularidad de la fijación de un asiento ISOFIX

Para evitar la interferencia entre el cajetín **1** del cinturón de seguridad y el asiento ISOFIX, asegúrese de escamotear el cajetín, ubicándolo en el espacio entre el asiento y el respaldo.



El espacio **2** entre el asiento y el respaldo quedará libre del cajetín, permitiendo la correcta instalación del asiento ISOFIX.

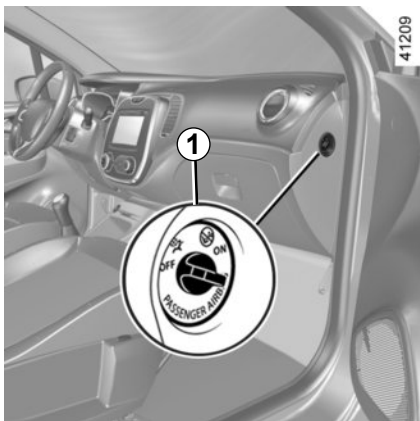


Cuando el asiento ISOFIX es retirado, es necesario recuperar y volver a ubicar en su lugar el cajetín **1**.



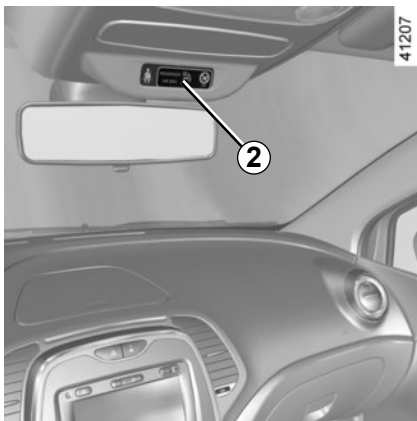
Asegúrese de que el cajetín de bloqueo del cinturón esté bien colocado (no debe quedar parcial o completamente tapado ni obstruido por personas u objetos). Hay riesgo de que se estropee la cinta.

## SEGURIDAD INFANTIL: desactivación, activación del airbag del pasajero delantero (1/3)




### Desactivación del airbag frontal del pasajero (para los vehículos que se encuentren equipados)

Para poder instalar un asiento para niños en el asiento del pasajero delantero, debe **imperativamente** desactivar el airbag del pasajero.




Para desactivar los airbags: con el vehículo parado y el contacto **cerrado**, empuje y gire el cerrojo **1** hasta la posición **OFF**.



Con el contacto puesto, compruebe

**obligatoriamente** que el testigo  **2** de la pantalla **2** esté encendido y, según el vehículo, que el mensaje «airbag pasajero desactivado» se visualiza.

**Este testigo se queda encendido permanentemente para confirmar puede usted instalar un asiento para niños.**



La activación o desactivación del airbag del pasajero debe realizarse **con el vehículo parado**.

En caso de manipulación con el vehículo circulando, los testigos  y  se encienden. Para volver a conseguir que el estado del airbag corresponda con la posición del cerrojo, corte y vuelva a poner el contacto.

## SEGURIDAD INFANTIL: desactivación, activación del airbag del pasajero delantero (2/3)



A

35770



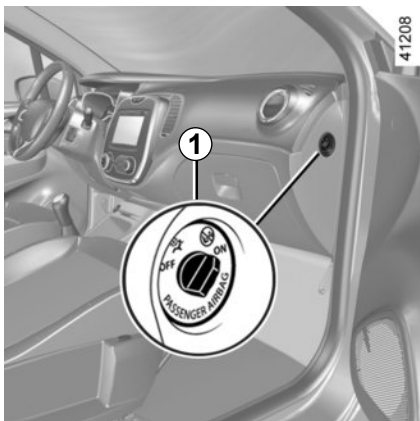
Las marcas en el panel de instrumentos y las etiquetas **A** a ambos lados del quitasol del pasajero **3** (como en el ejemplo de etiqueta anterior), le recuerdan estas instrucciones.



### PELIGRO

Debido a la incompatibilidad entre el despliegue del airbag del pasajero delantero y la colocación de un asiento para niños de espaldas a la carretera, no instale **NUNCA** un sistema de retención de niños de espaldas a la carretera en un asiento equipado con un **AIRBAG frontal ACTIVO**. Puede provocar la **MUERTE** del **NIÑO** o **LESIONES GRAVES**.

## SEGURIDAD INFANTIL: desactivación, activación del airbag del pasajero delantero (3/3)




### Activación del airbag del pasajero delantero

Cuando retire usted el asiento para niños del asiento del pasajero delantero, reactive los airbags con el fin de asegurar la protección del pasajero delantero en caso de choque.



**Para reactivar los airbags: con el vehículo parado, el contacto cortado,** empuje y gire el cerrojo **1** hasta la posición **ON**.

Con el contacto puesto, verifique **imperativamente** ue el testigo  **2** está apagado.

Los dispositivos de retención complementarios al cinturón de seguridad del pasajero delantero están activados.

### Anomalías de funcionamiento

En caso de anomalías del sistema de activado/desactivado del airbags del pasajero delantero, se prohíbe instalar un asiento para niños con la espalda mirando a la carretera, en el asiento delantero.

Se recomienda que ningún pasajero ocupe el asiento.

Consulte lo antes posible a un Representante de la marca.



La activación o desactivación del airbag del pasajero debe realizarse **con el vehículo parado**.

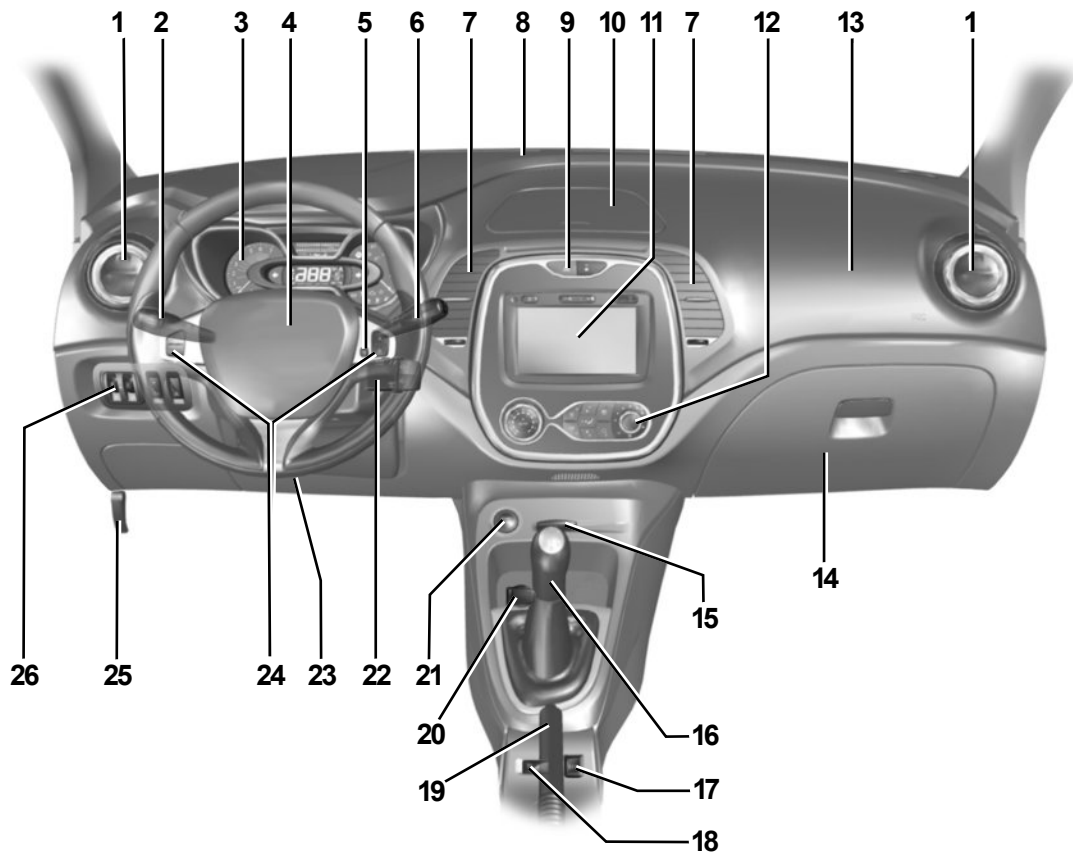
En caso de manipulación con el vehículo circulando, los testigos



y se encienden.

Para volver a conseguir que el estado del airbag corresponda con la posición del cerrojo, corte y vuelva a poner el contacto.

# PUESTO DE CONDUCCIÓN (1/2)



37517

## PUESTO DE CONDUCCIÓN (2/2)

La presencia de los equipamientos descritos a continuación DEPENDE DE LA VERSIÓN DEL VEHÍCULO Y DEL PAÍS.

- 1** Aireador lateral.
- 2** Manecilla de:
  - luces indicadoras de dirección;
  - iluminación exterior;
  - luces delanteras de niebla;
  - luces traseras de niebla.
- 3** Cuadro de instrumentos.
- 4** Emplazamiento Airbag del conductor, bocina.
- 5** Botón del mando vocal del sistema multimedia.
- 6** Manecilla de:
  - limpia/lavaparabrisas y limpia/lavaluneta;
  - desfile de las informaciones del ordenador de a bordo.
- 7** Aireadores centrales.
- 8** Boca de desempañado del parabrisas.
- 9** Contactor de:
  - luces de precaución,
  - condensación eléctrica de las puertas.
- 10** Portaobjetos.
- 11** Pantalla táctil multimedia.
- 12** Mandos de calefacción o de climatización.
- 13** Emplazamiento del Airbag del pasajero.
- 14** Guantera.
- 15** Lector de tarjeta RENAULT.
- 16** Palanca de velocidades.
- 17** Mando de activación/desactivación del Modo ECO.
- 18** Mando general del piloto automático (control de velocidad crucero).
- 19** Freno de mano.
- 20** Encendedor/toma de accesorios.
- 21** Botón de arranque/parada del motor.
- 22** Mando a distancia para la radio y el sistema de navegación.
- 23** Mando de ajuste de la altura del volante.
- 24** Mandos del piloto automático (control de velocidad crucero).
- 25** Mando de apertura del capot motor.
- 26** Mandos:
  - ajuste eléctrico de la altura de las luces delanteras,
  - reostato de iluminación de los aparatos de control,
  - activación / desactivación del sistema de ayuda al aparcamiento.

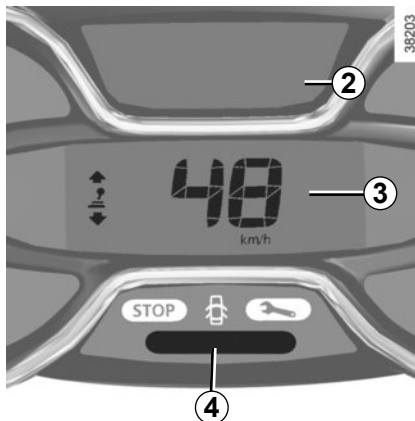


# PANTALLAS E INDICADORES

41339



**Cuentavueeltas 1 (rpm x 1.000)**



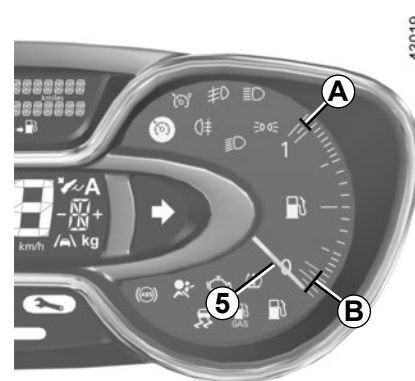
**Ordenador de a bordo 2**

Consulte el párrafo «Ordenador de a bordo» en el capítulo 1.

**Indicador de velocidad 3 (km/h)**

**Indicador del estilo de conducción 4**

Consulte el apartado «Ecoconducción» en el capítulo 2.



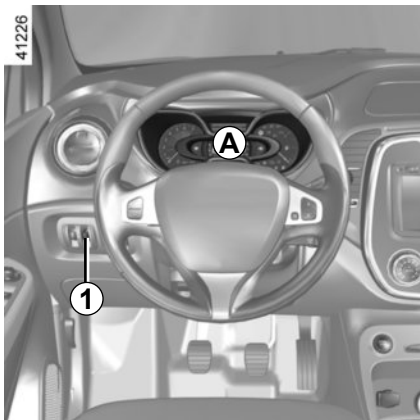
**Indicador del nivel de carburante 5**

Zona **A**: indica que el tanque está lleno.

Zona **B**: indica que el tanque está en su volumen de reserva.

# TESTIGOS LUMINOSOS (1/4)

La visualización de las informaciones descritas a continuación DEPENDE DEL EQUIPAMIENTO DEL VEHÍCULO Y DEL PAÍS.



**Cuadro de instrumentos A:** se ilumina al poner el contacto.

Con las luces encendidas, puede ajustar la intensidad luminosa girando la rueda **1**.



La ausencia de respuesta visual o sonora indica un fallo del cuadro de instrumentos. Esto impone una parada inmediata, compatible con las condiciones de circulación. Asegúrese de haber inmovilizado correctamente el vehículo y contacte con un Representante de la marca.



El testigo **STOP** le impone, para su seguridad, una parada imperativa e inmediata, compatible con las condiciones de circulación. Apague el motor y no lo vuelva a arrancar. Contacte con un Representante de la marca.



## Testigo del Airbag

Se enciende al poner el contacto y después se apaga pasados unos segundos.

Si no se enciende al poner el contacto o si se enciende con el motor girando, señala un fallo del sistema.

Consulte lo antes posible a un Representante de la marca.



## Testigo de alerta

Se enciende al poner el contacto y después se apaga en cuanto comienza a girar el motor. Puede encenderse junto con otros testigos y/o mensajes en el cuadro de instrumentos.

Es necesario acudir lo antes posible a un Representante de la marca, **conduciendo con precaución**. No respetar esta preconización podría provocar daños en su vehículo.



El testigo **requiere** que acuda lo antes posible a un Representante de la marca **conduciendo con precaución**. No respetar esta preconización podría provocar daños en su vehículo.

## TESTIGOS LUMINOSOS (2/4)

La visualización de las informaciones descritas a continuación DEPENDE DEL EQUIPAMIENTO DEL VEHÍCULO Y DEL PAÍS.



Testigo de las luces de posición



Testigo de las luces altas



Testigo de las luces bajas



Testigo de las luces delanteras de niebla



Testigo de la luz trasera de niebla



Testigo de las luces izquierdas indicadoras de dirección



Testigo de las luces derechas indicadoras de dirección



Testigo de apriete del freno de mano y testigo detector de incidente en el circuito de frenado

Se enciende al poner el contacto y después se apaga en el momento en que se afloja el freno de mano.

Si se enciende al frenar, acompañado del testigo **STOP** y de una señal acústica, indica un bajo nivel en los circuitos o un incidente en el sistema de frenado.

Deténgase y contacte con un Representante de la marca.



Testigo de presión de aceite

Se enciende al poner el contacto y después se apaga pasados unos segundos.

Si se enciende en marcha, acompañado del testigo **STOP** y de una señal acústica, hay que detenerse obligatoriamente y cortar el contacto.

Verifique el nivel de aceite. Si el nivel es normal, la causa es otra. Contacte con un Representante de la marca.



Testigo de carga de batería

Se enciende al poner el contacto y después se apaga pasados unos segundos.

Si se enciende en marcha acompañado del testigo **STOP** y de una señal acústica, indica una sobrecarga o una descarga del circuito eléctrico.

Deténgase y contacte con un Representante de la marca.

## TESTIGOS LUMINOSOS (3/4)

La visualización de las informaciones descritas a continuación DEPENDE DEL EQUIPAMIENTO DEL VEHÍCULO Y DEL PAÍS.



### Testigo de alerta de mínimo carburante

Se enciende al poner el contacto y después se apaga pasados unos segundos.

Si se enciende al circular, reposte lo antes posible. Le quedan unos 50 km de autonomía.

### Testigo de alerta del nivel mínimo de combustible en el depósito secundario Flex

Se enciende al poner el contacto y se apaga pasados algunos segundos. Se se enciende con el vehículo en movimiento, llene o más rápido posible el depósito secundario, situado en el compartimento del motor.

Se recomienda rellenar el depósito secundario con gasolina aditivada y con el motor apagado.

### Testigo de control del sistema antipolución

Para los vehículos que se encuentren equipados, se enciende al arrancar el motor y después se apaga.

- Si se enciende de forma continua, consulte lo antes posible a un Representante de la marca;
- si parpadea, reduzca el régimen del motor hasta que desaparezca la intermitencia. Consulte lo antes posible a un Representante de la marca.

Consulte el párrafo «Consejos: antipolución, economía de carburante, conducción» en el capítulo 2.

### Testigo antibloqueo de ruedas

Se enciende al poner el contacto y después se apaga pasados unos segundos.

Si se enciende circulando, señala un fallo del sistema de antibloqueo de ruedas.

Sin embargo, el sistema de frenado estará asegurado como en un vehículo no equipado con sistema ABS. Consulte rápidamente a un Representante de la marca.

### Testigo de alerta de la temperatura del líquido de refrigeración

Se enciende en azul al poner el contacto.

Si se enciende en rojo, deténgase y deje girar el motor al ralentí uno o dos minutos.

La temperatura debe descender y el testigo volver a ponerse azul. Si no lo hace, pare el motor. Déjelo enfriar antes de comprobar el líquido de refrigeración.

Contacte con un Representante de la marca.

## TESTIGOS LUMINOSOS (4/4)

La visualización de las informaciones descritas a continuación DEPENDE DEL EQUIPAMIENTO DEL VEHÍCULO Y DEL PAÍS.



### **ECO** Testigo de modo ECO

Se enciende cuando el modo ECO está activado.

Consulte el párrafo «Ecoconducción» en el capítulo 2.

### Indicador de cambio de velocidad

Se encienden para aconsejarle cambiar a una marcha superior (flecha hacia arriba) o inferior (flecha hacia abajo).

### Testigo de puertas abiertas

### Testigo de control dinámico de conducción (ESP) y sistema antipatinado

Se enciende al poner el contacto y después se apaga pasados unos segundos.

Hay varios casos de encendido del testigo: consulte el apartado «Dispositivos de corrección y asistencia a la conducción» en el capítulo 2.

### Testigo del piloto automático (control de velocidad de crucero)

Consulte los párrafos «Regulador de velocidad» y «Limitador de velocidad» en el capítulo 2.

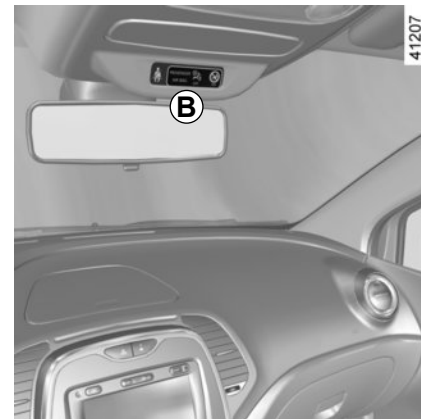
### En la pantalla B

#### Airbag del pasajero ON

Consulte el párrafo «Seguridad infantil: desactivación / activación del airbag del pasajero delantero» en el capítulo 1.

#### Airbag del pasajero OFF

Consulte el párrafo «Seguridad infantil: desactivación / activación del airbag del pasajero delantero» en el capítulo 1.



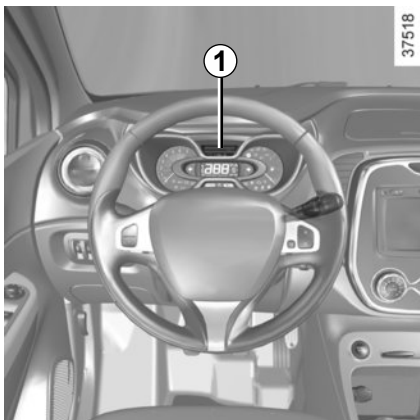
### En la pantalla B

#### Testigo de alerta del cinturón de seguridad del conductor y del pasajero delantero

Se enciende en la pantalla central al arrancar el motor y si el cinturón del conductor o del pasajero delantero (cuando el asiento está ocupado) no está abrochado y el vehículo alcanza los 20 km/h aproximadamente, parpadea y se escucha una señal durante aproximadamente unos dos minutos.



**Nota:** un objeto depositado en el asiento del pasajero puede activar, en ciertos casos, el testigo de alerta.

## ORDENADOR DE A BORDO: generalidades (1/2)

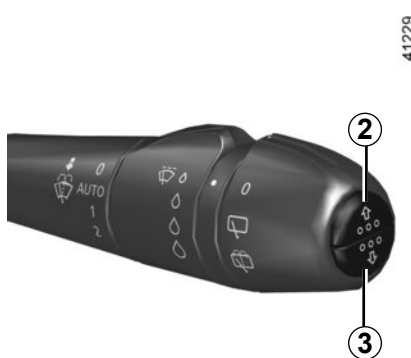


### Ordenador de a bordo 1

Según el vehículo, reagrupa las funciones siguientes:

- distancia recorrida;
- parámetros de viaje;
- mensajes de información;
- mensajes de anomalía de funcionamiento (asociados al testigo );
- los mensajes de alerta (asociados al testigo );
- menú de personalización de los ajustes del vehículo.

Todas estas funciones se describen en las páginas siguientes.



### Teclas de selección de la pantalla 2 y 3

Recorra hacia arriba (tecla **2**) o hacia abajo (tecla **3**) la información siguiente mediante presiones sucesivas y breves (la visualización depende del equipamiento del vehículo y del país).

- a) totalizador general y parcial de distancia recorrida;
- b) carburante utilizado;
- c) consumo medio;
- d) consumo instantáneo;
- e) autonomía previsible;

- f) distancia recorrida;
- g) velocidad media;
- h) autonomía de revisión;
  - contador de revisión;
  - contador de cambio de aceite;
- i) velocidad de consigna del piloto automático (control de velocidad de cruce);
- j) hora y temperatura;
- k) diario de a bordo, desfile de los mensajes de información y de anomalía de funcionamiento.

## ORDENADOR DE A BORDO: generalidades (2/2)

41229



### Puesta a cero del totalizador parcial

Con la visualización seleccionada en «totalizador general y parcial de distancia recorrida», pulse una de las teclas **2** o **3** hasta poner a cero el totalizador.

### Puesta a cero de los parámetros de viaje (Punto de Partida)

Con la visualización seleccionada en uno de los parámetros de viaje, mantenga pulsada prolongadamente la tecla **2** o **3** hasta que la visualización esté a cero.

### Interpretación de ciertos valores visualizados tras el Punto de Partida

Los valores de consumo medio, autonomía, velocidad media son cada vez más estables y significativos a medida que la distancia recorrida aumenta desde el último Punto de Partida.

En los primeros kilómetros recorridos tras el Punto de Partida, se puede constatar que la autonomía aumenta al circular. Esto se debe al hecho de que esta tiene en cuenta el consumo medio realizado desde el último Punto de Partida. Ahora bien, el consumo medio puede disminuir cuando:




- el vehículo sale de una fase de aceleración,
- el motor alcanza su temperatura de funcionamiento (Punto de Partida: motor frío);
- se pasa de una circulación urbana a una circulación en carretera.

### Puesta a cero automática de los parámetros de viaje

La puesta a cero es automática si se sobrepasa la capacidad de uno de los parámetros.

## ORDENADOR DE A BORDO: parámetros de viaje (1/5)




La visualización de las informaciones descritas a continuación DEPENDE DEL EQUIPAMIENTO DEL VEHÍCULO Y DEL PAÍS.

Ejemplos de selección	Interpretación de la visualización seleccionada
<p>101778 km 112.4 km</p>	<p>⇒ a) <b>Totalizador general y parcial.</b></p>
<p>Combust consum 8 l</p> 	<p>⇒ b) <b>Parámetros de viaje. Carburante utilizado.</b> Carburante consumido desde el último Punto de Partida.</p>
<p>Media 8.8 km/l</p> 	<p>⇒ c) <b>Consumo medio</b> desde el último Punto de Partida. El valor se visualiza después de haber recorrido al menos 400 metros desde el último Punto de Partida.</p>
<p>Consumo inst 8.8 km/l</p> 	<p>⇒ d) <b>Consumo instantáneo.</b> Valor visualizado después de haber alcanzado una velocidad de 30 km/h.</p>



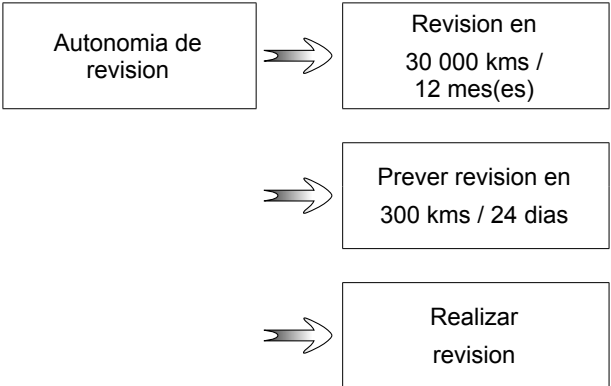

## ORDENADOR DE A BORDO: parámetros de viaje (2/5)

La visualización de las informaciones descritas a continuación DEPENDE DEL EQUIPAMIENTO DEL VEHÍCULO Y DEL PAÍS.

Ejemplos de selección	Interpretación de la visualización seleccionada
<p>Autonomía 541 km</p> 	<p>⇒ <b>e) Autonomía previsible con el carburante restante.</b> Valor visualizado después de haber recorrido 400 metros.</p>
<p>Distancia 522 km</p> 	<p>⇒ <b>f) Distancia recorrida</b> desde el último Punto de Partida.</p>
<p>Media 123.4 km/h</p> 	<p>⇒ <b>g) Velocidad media</b> desde el último punto de partida. Valor visualizado después de haber recorrido 400 metros.</p>

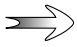



## ORDENADOR DE A BORDO: parámetros de viaje (3/5)

La visualización de las informaciones descritas a continuación DEPENDE DEL EQUIPAMIENTO DEL VEHÍCULO Y DEL PAÍS.

Ejemplos de selección	Interpretación de la visualización seleccionada
Ordenador de a bordo con el mensaje de autonomía de revisión	
 <p>Autonomía de revisión → Revisión en 30 000 kms / 12 mes(es)</p> <p>Autonomía de revisión → Prever revisión en 300 kms / 24 días</p> <p>Autonomía de revisión → Realizar revisión</p>	<p><b>h) Autonomía de revisión o de cambio de aceite.</b></p> <p><b>Autonomía de revisión</b> <b>Con el contacto puesto, el motor parado</b> y la visualización seleccionada en «AUTONOMIA DE REVISION», pulse una de las teclas <b>2</b> o <b>3</b> durante unos 5 segundos para visualizar la autonomía de revisión (distancia o tiempo hasta la próxima revisión). Cuando la autonomía está a punto de llegar al límite, se presentan varios casos:</p> <ul style="list-style-type: none"><li>– autonomía inferior a <b>1.500 km</b> o <b>un mes</b>: se visualiza el mensaje «Prever revision en» acompañado del plazo más cercano (distancia o tiempo);</li><li>– autonomía igual a <b>0 km</b> o <b>fecha de revisión alcanzada</b>: el mensaje «Realizar revision» aparece acompañado del testigo .</li></ul> <p>El vehículo necesita entonces una revisión lo antes posible.</p>
<p><b>Reinicialización:</b> para reiniciar la autonomía de revisión, pulse aproximadamente 10 segundos, sin interrupción, una de las teclas <b>2</b> o <b>3</b> hasta que aparezca de forma fija la autonomía de revisión.</p> <p><b>Nota:</b> si se realiza una revisión sin cambiar el aceite del motor, solo es necesario reiniciar la autonomía de revisión. Si se cambia el aceite del motor, será necesario reiniciar al mismo tiempo la autonomía de revisión y la de cambio de aceite.</p>	

## ORDENADOR DE A BORDO: parámetros de viaje (4/5)

La visualización de las informaciones descritas a continuación DEPENDE DEL EQUIPAMIENTO DEL VEHÍCULO Y DEL PAÍS.

Ejemplos de selección	Interpretación de la visualización seleccionada
<p data-bbox="158 210 627 260">Ordenador de a bordo con el mensaje de autonomía de revisión (continuación)</p> <div data-bbox="87 300 692 686"><p data-bbox="137 331 288 378">Autonomía de revisión</p><p data-bbox="465 311 651 400">Mantenimiento en 30 000 km / 24 mes(es)</p><p data-bbox="465 462 651 529">Prever revision en 300 km / 24 dias</p><p data-bbox="515 602 601 669">Realizar revision</p></div>	<p data-bbox="716 277 1271 300"><b>h) Autonomía de revisión o de cambio de aceite.</b></p> <p data-bbox="746 303 1105 325"><b>Autonomía de cambio de aceite</b></p> <p data-bbox="746 329 1427 675"><b>Con el contacto puesto, el motor parado</b> y la visualización seleccionada en «AUTONOMIA DE REVISION», pulse una de las teclas <b>2</b> o <b>3</b> durante unos 5 segundos para visualizar la autonomía de revisión; después pulse brevemente una de las teclas <b>2</b> o <b>3</b> para visualizar la autonomía de cambio de aceite (distancia o tiempo hasta la próxima revisión). Cuando la autonomía está a punto de llegar al límite, se presentan varios casos:</p> <ul data-bbox="746 516 1427 675" style="list-style-type: none"><li>- autonomía inferior a <b>1.500 km</b> o <b>un mes</b>: se visualiza el mensaje «Prever revision en» acompañado del plazo más cercano (distancia o tiempo);</li><li>- autonomía igual a <b>0 km</b> o <b>fecha de cambio de aceite alcanzada</b>: el mensaje «Realizar revision» aparece acompañado del testigo .</li></ul> <p data-bbox="746 678 1362 701">El vehículo necesita un cambio de aceite lo antes posible.</p>

según el vehículo, la autonomía de cambio de aceite se adapta al estilo de conducción (circulación frecuente a velocidades lentas, circulación puerta a puerta, circulación prolongada al ralentí, tracción de un remolque, etc.). La distancia que queda por recorrer hasta el próximo cambio de aceite puede, en ciertos casos, disminuir más rápidamente que la distancia recorrida realmente.

**Reinicialización:** para reiniciar la autonomía hasta la próxima revisión, pulse aproximadamente 10 segundos, sin interrupción, una de las teclas **2** o **3** hasta que aparezca de forma fija la autonomía de cambio de aceite.

**Nota:** si se realiza una revisión sin cambiar el aceite del motor, solo es necesario reiniciar la autonomía de revisión. Si se cambia el aceite del motor, será necesario reiniciar al mismo tiempo la autonomía de revisión y la de cambio de aceite.

## ORDENADOR DE A BORDO: parámetros de viaje (5/5)

La visualización de las informaciones descritas a continuación DEPENDE DEL EQUIPAMIENTO DEL VEHÍCULO Y DEL PAÍS.

Ejemplos de selección	Interpretación de la visualización seleccionada
<p>Limitador 90 km/h</p>	<p>⇒ <b>i) Velocidad de consigna del piloto automático (control de velocidad de cruce).</b> Consulte el capítulo 2, párrafo «Limitador de velocidad» y «Regulador de velocidad».</p>
<p>Regulador 90 km/h</p>	
<p>13°      16:30</p>	<p>⇒ <b>j) Hora y temperatura.</b> Consulte el apartado «Hora y temperatura exterior».</p>
<p>No hay mensaje memorizado</p>	<p>⇒ <b>k) Diario de a bordo.</b> Visualización sucesiva: – mensajes de información (airbag del pasajero OFF, etc.); – mensajes de anomalías de funcionamiento (anomalía de inyección, etc.).</p>


## ORDENADOR DE A BORDO: mensajes de información

Pueden ayudar a la puesta en marcha del vehículo o informarle de una posible elección o de un estado de conducción. A continuación se dan unos ejemplos de mensajes informativos.

<b>Ejemplos de mensajes</b>	<b>Interpretación de la visualización seleccionada</b>
<b>“FRENO APARCAMIENTO ACTIVADO”</b>	Indica que el freno de aparcamiento está activado.
<b>“RETIRAR LA TARJETA”</b>	Se pide que se retire la tarjeta RENAULT del lector al abandonar el vehículo.
<b>“ANTIPATINADO DESACTIVADO”</b>	Indica que ha desactivado la función antipatinado.

## ORDENADOR DE A BORDO: mensajes de anomalía de funcionamiento

Aparecen con el testigo  y requieren que acuda cuanto antes a un Representante de la marca conduciendo con precaución. No respetar esta recomendación podría provocar daños en su vehículo.

Desaparecen mediante una presión en la tecla de selección de la pantalla o al cabo de unos segundos y quedan memorizados en el diario de a bordo. El testigo  permanece encendido. A continuación, se presentan varios ejemplos de mensajes de anomalías de funcionamiento.

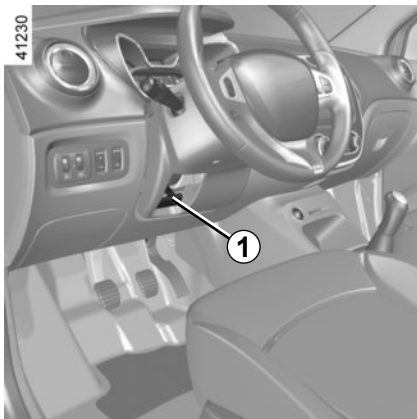
Ejemplos de mensajes	Interpretación de la visualización seleccionada
“REVISAR VEHICULO”	Indica un fallo de uno de los captadores de los pedales, del sistema de gestión de la batería o de un captador del nivel de aceite.
“REVISAR EL AIRBAG”	Indica un fallo de los sistemas de retención complementarios a los cinturones. Se corre el riesgo de que no se activen en caso de accidente.
“REVISAR LA ANTIPOLUCION”	Indica un fallo en el sistema de antipolución del vehículo.

## ORDENADOR DE A BORDO: mensajes de alerta

Aparecen con el testigo **STOP** y le imponen, por su seguridad, una parada imperativa e inmediata, compatible con las condiciones de circulación. Apague el motor y no lo vuelva a arrancar. Contacte con un Representante de la marca. A continuación, se dan unos ejemplos de mensajes de alerta. **Nota:** los mensajes aparecen en la pantalla aisladamente, o bien en alternancia (cuando se visualizan varios mensajes), pueden ir acompañados de un testigo y/o de un bip sonoro.

Ejemplos de mensajes	Interpretación de la visualización seleccionada
“RIESGO ROTURA MOTOR”	Indica un fallo de inyección, un calentamiento del motor del vehículo o un problema grave en el motor.
“AVERIA SISTEMA DE FRENADO”	Indica un problema del sistema de frenado.
“AVERIA RECARGA DE BATERIA”	Indica un problema en el circuito de carga de la batería del vehículo (alternador...).

# VOLANTE DE DIRECCIÓN/DIRECCIÓN ASISTIDA



## Reglaje de la altura del volante

Suba la palanca **1** y coloque el volante en la posición deseada, baje la palanca para bloquear el volante.

Asegúrese de que el volante queda bien bloqueado.



Por razones de seguridad, efectúe este reglaje con el vehículo parado.

## Dirección asistida

Con el motor en marcha, no deje el volante girado a tope con el vehículo parado ya que puede dañar la bomba de la dirección asistida.

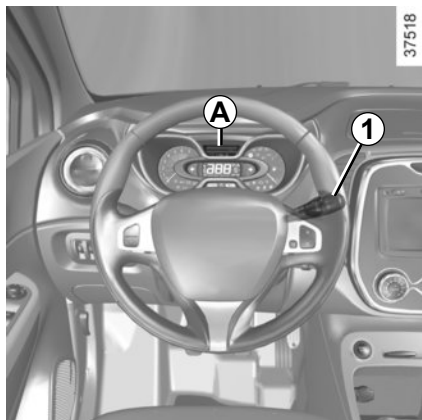
Con el motor parado o en caso de avería del sistema, sigue siendo posible girar el volante. El esfuerzo que haya que hacer será mayor.



No corte nunca el motor en una bajada y en general, cuando circule (supresión de la asistencia).



## HORA Y TEMPERATURA EXTERIOR (1/2)

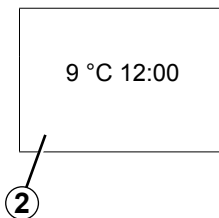


### Visualizador A

Para acceder a la visualización **2** destinada al ajuste de la hora, pulse el botón **3** o **4** de la manecilla **1**.

Tras unos segundos, las horas y los minutos parpadean. Está usted en el modo de ajuste, pulse prolongadamente el botón **3** o **4** para ajustar las horas.

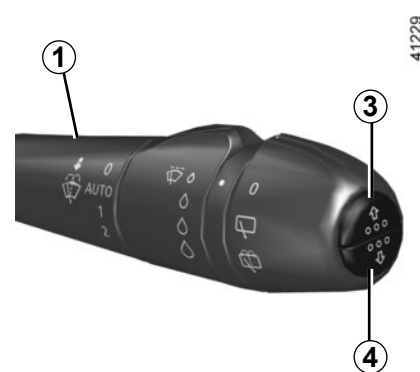
En cuanto parpadeen las horas, pulse breve o prolongadamente el botón **3** o **4** para ajustarlas.



Tras unos segundos, los minutos parpadean: pulse breve o prolongadamente el botón **3** o **4** para ajustarlos.

Reglaje terminado, las horas y los minutos se visualizan fijos durante 2 segundos: su reglaje se ha realizado.

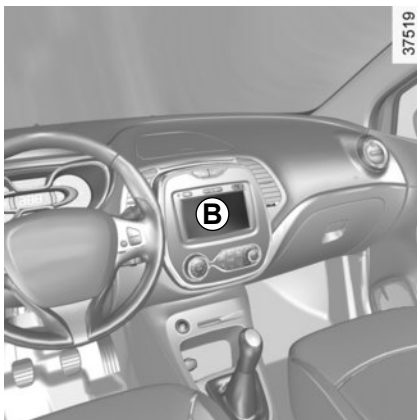
Puede usted cambiar de visualizador.



En caso de corte de la alimentación eléctrica (batería desconectada, cable de alimentación cortado...) conviene poner el reloj en hora.

Le aconsejamos no efectúe correcciones circulando.

## HORA Y TEMPERATURA EXTERIOR (2/2)



### Visualizador B

**Vehículos equipados con pantalla táctil multimedia, sistemas de ayuda a la navegación, teléfonos...**

Consulte el manual específico de la función para conocer las particularidades de los vehículos, vinculadas con la presencia de estos equipamientos.

### Indicador de temperatura exterior

#### Particularidad:

Cuando la temperatura exterior está comprendida entre  $-3$  y  $+3$  °C, los caracteres °C parpadean (indica riesgo de hielo).



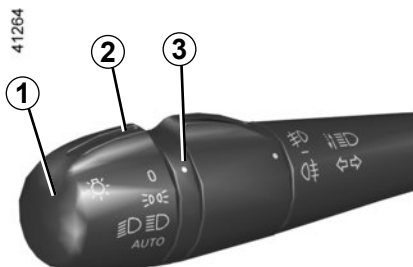
#### Indicador de temperatura exterior

La formación de hielo depende del tiempo de exposición climática, de la higrometría local y de la temperatura, por lo que la indicación de temperatura exterior no basta, por sí sola, para detectar el hielo.

En caso de corte de la alimentación eléctrica (batería desconectada, cable de alimentación cortado...) conviene poner el reloj en hora.

Le aconsejamos no efectúe correcciones circulando.

# ILUMINACIÓN Y SEÑALIZACIONES EXTERIORES (1/3)



## Luces de posición

Gire el anillo **2** hasta que aparezca el símbolo enfrente de la marca **3**.

Un testigo se enciende en el cuadro de instrumentos.



## Función encendido de las luces de día

(luces delanteras únicamente)

Si están instaladas en el vehículo, las luces de día se encienden automáticamente cuando se arranca el motor, sin realizar ninguna acción sobre la manecilla **1** y se apagan al apagar el motor.



## Luces bajas Funcionamiento manual

Gire el anillo **2** hasta que aparezca el símbolo enfrente de la marca **3**. Este testigo se enciende en el cuadro de instrumentos.

## Funcionamiento automático (según el vehículo)

Gire el anillo **2** hasta que aparezca el símbolo AUTO enfrente de la marca **3**: con el motor girando, las luces bajas se encienden o se apagan automáticamente en función de la luminosidad exterior, sin acción en la manecilla **1**.

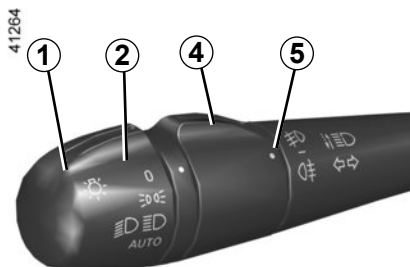
Si la legislación de su país requiere el uso de la luz de cruce en las carreteras, mismo durante el día, asegúrese de que el anillo **2** este en la

posición .



Antes de emprender un viaje de noche: verifique el buen funcionamiento del equipamiento eléctrico y regule los faros (si no va en condiciones de carga habituales). En general, tenga la precaución de que las luces no queden ocultas (suciedad, barro, nieve, objetos transportados...).

## ILUMINACIÓN Y SEÑALIZACIONES EXTERIORES (2/3)



### Luces altas

Con el motor en marcha y las luces bajas encendidas, empuje la manecilla **1**. Este testigo se enciende en el cuadro de instrumentos.

Para volver a obtener las luces bajas, tire de nuevo la manecilla **1** hacia usted.

### Apagado de las luces

Hay dos posibilidades:

- lleve el anillo **2** a la posición **0** manualmente;
- las luces se apagan automáticamente tras la parada del motor, al abrir la puerta del conductor o al bloquear el vehículo. En este caso, en el siguiente arranque del motor, las luces se encenderán en la posición del anillo **2** en función de la luminosidad exterior, sin necesidad de accionar la manecilla **1**.

### Alarma sonora de olvido de luces

Si al abrir la puerta del conductor las luces están encendidas, suena una alarma para advertirle de ello.



### Luces delanteras de niebla

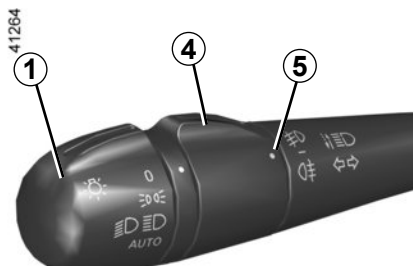
Gire el anillo central **4** de la manecilla **1** hasta que aparezca el símbolo enfrente de la marca **5** y después suelte.

Para que funcione, tiene que estar seleccionada la posición de iluminación exterior y entonces se enciende un testigo en el cuadro de instrumentos.

### Función luces de curva

Si al tomar una curva las luces de cruce están encendidas y se dan unas condiciones determinadas (velocidad, ángulo del volante, marcha adelante, luces indicadoras de dirección accionadas, etc.), una de las luces antiniebla se enciende para iluminar la curva.

## ILUMINACIÓN Y SEÑALIZACIONES EXTERIORES (3/3)



### Luz trasera de niebla

Gire el anillo central **4** de la manecilla hasta que aparezca el símbolo enfrente de la marca **5**, y después suéltelo.

Según el vehículo, la manecilla vuelve a la posición inicial o permanece en la posición.

Para que funcione, tiene que estar seleccionada la posición de iluminación exterior y entonces se enciende un testigo en el cuadro de instrumentos.

No olvide apagar esta luz cuando su uso ya no sea necesario, para no molestar al resto de los usuarios.

### Apagado de las luces de niebla

Hay dos posibilidades:

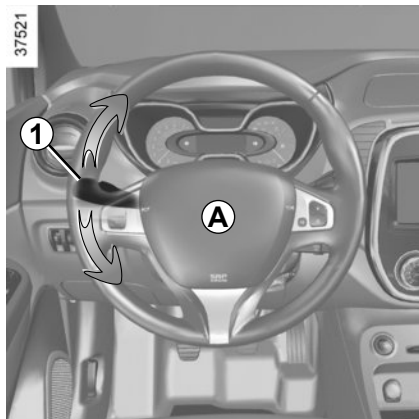
- manualmente, en función del vehículo, gire de nuevo el anillo central **4** para llevar la marca **5** frente al símbolo correspondiente a las luces antiniebla que desea apagar. El testigo correspondiente se apaga en el cuadro de instrumentos;
- las luces se apagan automáticamente tras la parada del motor, al cerrar el vehículo y, en el caso de las luces antiniebla traseras, al abrir la puerta del conductor.

El apagado de la iluminación exterior origina el apagado de las luces de niebla delantera y trasera.

En caso de niebla, nieve o transporte de un objeto que sobresale del techo, el encendido automático de las luces no se activa.

El encendido de las luces de niebla está bajo el control del conductor: los testigos del cuadro de instrumentos le informan acerca de su encendido (testigo encendido) o su apagado (testigo apagado).

# SEÑALES ACÚSTICAS Y LUMINOSAS



## Bocina

Presione el cojín del volante **A**.

## Ráfagas luminosas

Para obtener ráfagas luminosas, tire de la manecilla **1** hacia usted.

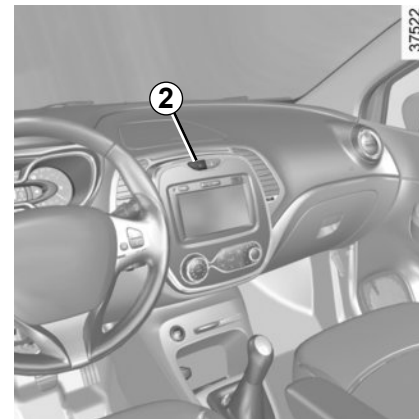
## Luces indicadoras de dirección

Accione la manecilla **1** en el plano del volante y en el sentido en el que vaya usted a girar el volante.

### Modo impulsional

Durante la conducción, las maniobras del volante pueden ser insuficientes para llevar automáticamente la manecilla a su punto de partida.

En este caso, desplace la manecilla medio recorrido **1** y suéltela: vuelve a su punto de partida y la luz indicadora parpadea tres veces.



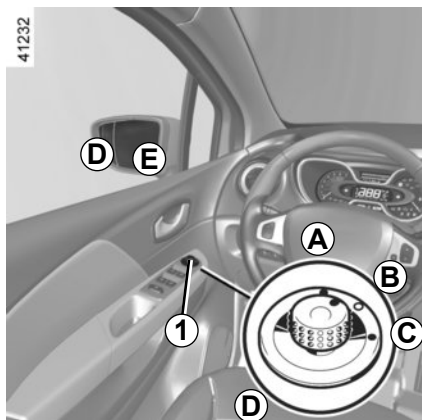
## Luces de precaución

Presione el contactor **2**.

Este dispositivo acciona simultáneamente las cuatro luces indicadoras de dirección y los repetidores laterales. Sólo se debe utilizar en caso de peligro, para avisar a los demás automovilistas que se ve obligado a detenerse en un sitio inadecuado e incluso prohibido o en condiciones de conducción o de circulación particulares.

Según el vehículo, en caso de una desaceleración muy fuerte, las luces de precaución pueden encenderse automáticamente. Puede apagarlas presionando una vez el contactor **2**.

# RETROVISORES



## Retrovisores exteriores con mando eléctrico

Con el contacto puesto, accione el botón **1**:

- posición **A** para ajustar el retrovisor izquierdo;
- posición **C** para ajustar el retrovisor derecho;

**B** es la posición inactiva.



Por razones de seguridad, efectúe estos reglajes con el vehículo parado.

## Retrovisores térmicos

Con el motor girando, el deshielo del espejo se logra a la vez que el deshielo-desempañado de la luneta.

## Retrovisores abatibles

(según el vehículo)

Mueva el botón **1** a la posición **D** para abatir los retrovisores exteriores. Para reajustarlos para la conducción, vuelva a poner el botón en la posición **A**, **B** o **C**.

Si abate manualmente los retrovisores antes de ponerlos en la posición de circulación (**A**, **B**, **C**), debe colocar primero el botón **1** en **D**.



El espejo del retrovisor exterior lado conductor puede contener dos zonas visiblemente delimitadas. La zona

**E** corresponde a lo que se ve normalmente en un retrovisor clásico. La zona **D** permite incrementar la visibilidad lateral trasera.

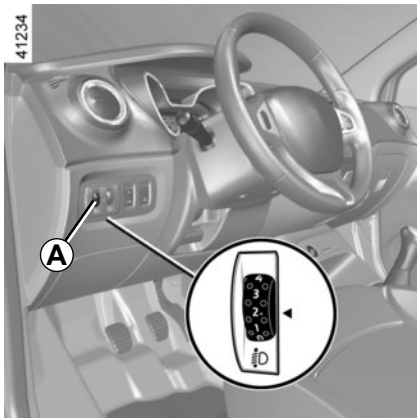
**Los objetos que se muestran en el espejo están más cerca de cómo aparecen.**



## Retrovisor interior

Es orientable. En conducción nocturna, para no ser deslumbrado por los faros del vehículo que le sigue, bascule la palanquita que está situada detrás del retrovisor **2**.

# AJUSTE DE LOS FAROS



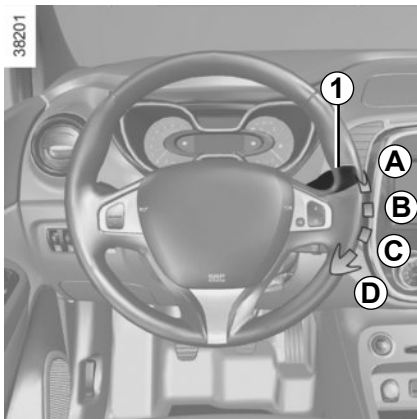
Para los vehículos que se encuentren equipados, el mando **A** permite corregir la altura de los faros en función de la carga.

Gire el mando **A** hacia abajo para bajar los faros y hacia arriba para subirlos.

<b>En caso de ajustes manuales</b> <b>Ejemplos de posición de reglaje del mando A en función de la carga</b>	
<b>Conductor solo o con pasajero en la parte delantera</b>	<b>0</b>
<b>Conductor con un pasajero en la parte delantera y tres pasajeros en la parte trasera</b>	<b>1</b>
<b>Conductor con un pasajero en la parte delantera, tres pasajeros en la parte trasera y con equipaje</b>	<b>2</b>
<b>Conductor con equipaje (o carga) que alcanza el peso autorizado en carga</b>	<b>3</b>
<b>No utilizar</b>	<b>4</b>



# LIMPIA-LAVAPARABRISAS (1/3)



Con el contacto puesto, accione la manecilla **1**

- **A parada.**
- **B barrido intermitente.**  
Entre dos barridos, las escobillas se detienen durante varios segundos. Se puede modificar el tiempo entre los barridos girando el anillo **2**.
- **C barrido continuo lento.**
- **D barrido continuo rápido.**

Las posiciones **B**, **C** y **D** son accesibles con el contacto puesto.

## Vehículos con función de barrido automático

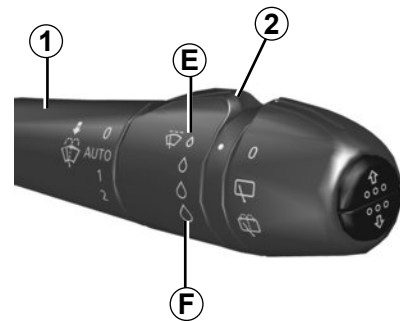
Con el motor girando, accione la manecilla **1**

- **A parada.**
- **B función de barrido automático**  
Con esta posición seleccionada, el sistema detecta la presencia de agua en el parabrisas y activa los barridos a la velocidad adecuada. Se puede modificar el umbral de activación y el tiempo entre los barridos girando el mando **2**:
  - **E:** sensibilidad mínima
  - **F:** sensibilidad máxima

**Nota:** cuando hay niebla o cuando nieva, el barrido automático no es sistemático y permanece bajo el control del conductor.

- **C barrido continuo lento.**
- **D barrido continuo rápido.**

La posición **C** es accesible con el contacto puesto. Las posiciones **B** y **D** son accesibles únicamente con el motor girando.



## Particularidad

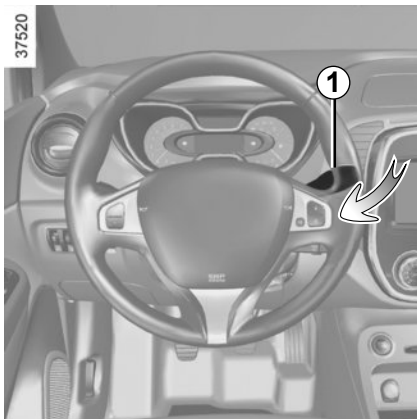
**Circulando**, el hecho de parar el vehículo reduce la velocidad de barrido. Ejemplo: de una velocidad continua rápida pasa a una velocidad continua lenta.

Cuando el vehículo circula, el barrido vuelve a la velocidad seleccionada de origen.

Cualquier acción en la manecilla **1** es prioritaria y anula este automatismo.

El arranque del vehículo, con la manecilla en posición **D**, desencadena un barrido continuo y lento. Es necesario desplazar la manecilla a la posición **D** para que el barrido sea continuo y rápido.

## LIMPIA-LAVAPARABRISAS (2/3)



### Lavaparabrisas

**Con el contacto puesto,** tire de la manecilla **1** hacia usted.

Una acción breve activa, además del lavacrystal, un barrido de los limpias.

Una acción prolongada activa, además del lavacrystal, el barrido continuo hasta que finaliza la acción, tres barridos seguidos de un cuarto barrido pasados unos segundos

En época de nieve o hielo, despeje el parabrisas (incluida la zona central que está situada detrás del retrovisor interior) y la luneta antes de poner en funcionamiento los limpias (existe riesgo de calentamiento del motor eléctrico).

Vigile el estado de las escobillas del limpia. Su vida útil depende de usted:

- deben estar siempre limpios: limpie las escobillas, el parabrisas y la luneta regularmente con agua jabonosa;
- no las utilice cuando el parabrisas o la luneta estén secos;
- despéguelas del parabrisas o de la luneta cuando lleven sin funcionar mucho tiempo.

En cualquier caso, debe cambiarlas tan pronto como haya disminuido su eficacia: aproximadamente todos los años.

No intente levantar las escobillas del limpia. No pueden quedar despegadas del parabrisas. Para sustituir las escobillas, consulte el párrafo «escobillas del limpia» en el capítulo 5.



Antes de realizar cualquier acción en el parabrisas (el lavado del vehículo, deshielo, limpieza del parabrisas...), lleve la manecilla **1** hasta la posición **A** (parada).

Riesgo de lesiones y/o deterioro.

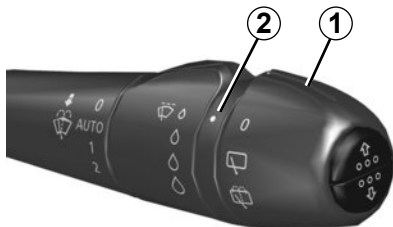
En caso de obstáculos en el parabrisas (suciedad, nieve, hielo, etc), despeje el parabrisas (incluida la zona central que está situada detrás del retrovisor interior) y la luneta trasera antes de poner en funcionamiento los limpias (existe riesgo de calentamiento del motor).

Si un obstáculo impide el movimiento de una escobilla, esta puede detenerse. Retire el obstáculo y vuelva a activar el limpia con la manecilla de barrido.



Antes de cualquier intervención en el compartimento del motor, corte el contacto; para ello, pulse el botón de parada del motor (consulte el apartado «Arranque, parada del motor» en el capítulo 2).

# LIMPIA -LAVALUNETA



41229

## Limpialuneta con cadenciamiento en función de la velocidad

Con el contacto puesto, gire el extremo de la manecilla **1** hasta situar el punto con la marca **2** frente al símbolo. La frecuencia de barrido varía en función de la velocidad.



Antes de realizar cualquier acción en la luneta trasera (lavado del vehículo, deshielo, limpieza del parabrisas...) lleve la manecilla **1** hasta la posición de parada.

Riesgo de lesiones o deterioro.



## Limpia-lavaluneta

Con el contacto puesto, gire el extremo de la manecilla **1** hasta situar el punto con la marca **2** frente al símbolo. Cuando suelte la manecilla, volverá a la posición limpialuneta.

Una acción breve activa el lavaluneta.

Una acción prolongada activa, además del lavaluneta, el barrido continuo hasta que finaliza la acción, después dos barridos seguidos y un tercer barrido pasados unos segundos.

### Particularidad

Si los limpiaparabrisas se encuentran funcionando o están en modo automático se produce un barrido intermitente del limpialuneta cuando se mete la marcha atrás.

Según el vehículo, puede desactivar esta función desde la pantalla táctil. Consulte el manual del equipamiento para obtener información más detallada

En época de nieve o hielo, despeje el parabrisas (incluida la zona central que está situada detrás del retrovisor interior) y la luneta antes de poner en funcionamiento los limpias (existe riesgo de calentamiento del motor eléctrico).

Vigile el estado de las escobillas del limpia. Su vida útil depende de usted:

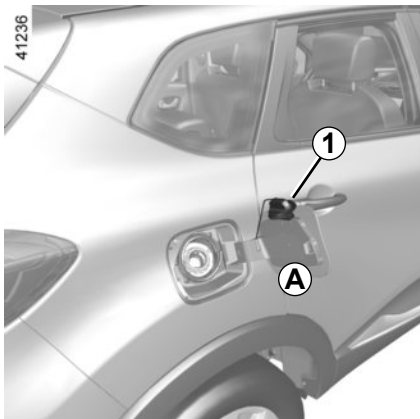
- deben estar siempre limpios: limpie las escobillas, el parabrisas y la luneta regularmente con agua jabonosa;
- no las utilice cuando el parabrisas o la luneta estén secos;
- despéguelas del parabrisas o de la luneta cuando lleven sin funcionar mucho tiempo.

En cualquier caso, debe cambiarlas tan pronto como haya disminuido su eficacia: aproximadamente todos los años.

Antes de utilizar el limpialuneta, asegúrese de que ningún objeto transportado impida el recorrido de la escobilla.

No utilice el brazo del limpia para abrir o cerrar la puerta del maletero.

# DEPÓSITO DE COMBUSTIBLE (1/3)



## Capacidad utilizable del depósito

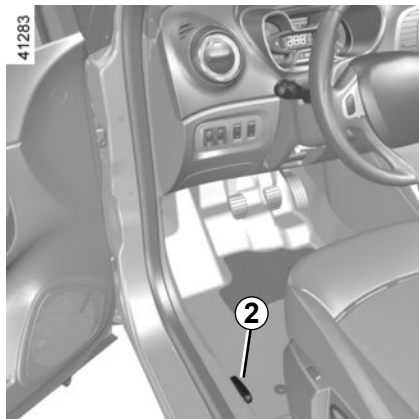
**50 litros** aproximadamente.

Para el llenado, consulte el párrafo «llenado de combustible».

Aparque su vehículo correctamente (apague el motor del vehículo, retire la tarjeta RENAULT y ponga el freno de mano o introduzca una velocidad, primera o marcha atrás).

Se ha previsto un portatapón **1** en el batiente de la tapa para facilitar el repostaje.

Una vez llenado el depósito, compruebe el cierre del tapón y de la portazuela.



Para abrir el tapón del depósito de combustible **A**, tire del mando **2** que hay a la izquierda del asiento del conductor.



**Tapón de reabastecimiento: es específico.** Si tuviese que sustituirlo, asegúrese de que sea idéntico al tapón original. Consulte a un Representante de la marca.

No manipule el tapón cerca de una llama o de una fuente de calor.

## Llenado de combustible

Introduzca la manguera y llévela hasta el **tope** antes de activar la pistola para llenar el depósito (riesgo de salpicaduras).

Manténgala en esta posición durante toda la operación de llenado.

Tras la primera parada automática y hasta terminar el llenado, sólo es posible hacer otras dos paradas como máximo, con el fin de preservar un volumen de expansión

Durante el reabastecimiento de combustible, procure que no entre agua. La válvula y su contorno deben quedar limpios.



No lave la zona de llenado con un limpiador de alta presión.



Utilice un combustible de calidad que cumpla las normas específicas en vigor en cada país y que siga obligatoriamente las indicaciones de la etiqueta situada en la tapa del depósito de combustible **A**.

Consulte la tabla «Características de los motores» en el capítulo 6.

# DEPÓSITO DE COMBUSTIBLE (2/3)

## Calidad del combustible

Utilice un combustible de buena calidad que respete las normas en vigor concretas de cada país e **imperativamente** conforme a las indicaciones presentes en la etiqueta situada en la portezuela **A**. Consulte el párrafo «Características del motor» en el capítulo 6.

## Versiones gasolina

Utilice **imperativamente** gasolina sin plomo. El índice de Octano (RON) debe ser conforme a las indicaciones que figuran en la etiqueta que se encuentra en la portezuela **A**. Consulte «Características de los motores» en el capítulo 6.

## Versiones Flex

Los vehículos equipados con sistema Flex (gasolina y alcohol) pueden utilizar una mezcla en cualquier proporción tanto de gasolina como de alcohol (alcohol etílico hidratado y/o gasolina sin plomo).



Vehículos Flex (gasolina y alcohol): Utilice únicamente gasolina de tipo C, gasolina súper o alcohol etílico hidratado (etanol). No olvide mantener lleno el depósito de gasolina para arranque en frío y siempre con gasolina, preferentemente súper. En viajes internacionales, no repostar, en ningún caso, con gasolina con plomo o gasolina pura con un octanaje inferior a 95 octanos.



La correcta indicación de combustible tras el reabastecimiento ocurre realizando la operación sin la tarjeta RENAULT en el contacto y añadiendo como mínimo 10 L de combustible, con una precisión de más o menos una barra indicadora en el indicador.



## Olor persistente a combustible

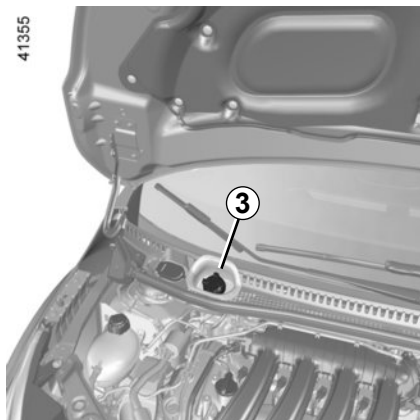
En caso de que sintiera un olor persistente a combustible, pare el vehículo según las condiciones de circulación y corte el contacto. Active la señal de alerta, pida a los ocupantes del vehículo que salgan y que se mantengan alejados de la zona de circulación y llame a un Representante de la marca.



Cualquier intervención o modificación sobre el sistema de alimentación de combustible (cajas electrónicas, cableados, circuito de carburante, inyector, tapas de protección...) está rigurosamente prohibida debido a los riesgos que puede presentar para su seguridad (excepto al personal cualificado de la Red).

# DEPÓSITO DE COMBUSTIBLE (3/3)

41355



## Sistema de partida en frío

### Depósito de gasolina para arranque en frío, para vehículos con sistema Flex (gasolina y alcohol) 3

Para realizar el abastecimiento de combustible en el sistema de arranque en frío 3, el depósito está ubicado en el compartimiento del motor. Este depósito tiene una capacidad aproximada de 0,75 litros.



37252



**ATENCIÓN:** El tapón del depósito de gasolina para arranque en frío es ROJO. El tapón del depósito de agua del limpiaparabrisas es NEGRO. Al hacer el llenado, no inierta ni mezcle los fluidos.



No rellene ni mezcle con agua del limpiaparabrisas el depósito de gasolina para arranque en frío. La presencia de agua en el compartimento de gasolina puede dañar el motor, y no se producirá el arranque.



No rellene ni mezcle con gasolina del depósito de arranque en frío el compartimento de agua del limpiaparabrisas. La presencia de gasolina en el depósito de agua supone un riesgo de incendio.



Llene el depósito con cuidado, para evitar que la gasolina se derrame. Si esto ocurriese, tape el depósito y retire el combustible derramado.



Si la manguera de llenado de gasolina no se introduce correctamente en la boquilla, el combustible puede derramarse. Esto es peligroso, e implica riesgo de incendio o lesiones.



Al realizar intervenciones cerca del motor, proceda con cuidado, pues este podría estar caliente. Además, el motoventilador podría ponerse en marcha en cualquier momento.

Riesgo de lesiones.

# Capítulo 2: Conducción

*(consejos de utilización relacionados con el ahorro y el medio ambiente)*

Circulación, arranque, parada del motor . . . . .	2.2
Particularidades versiones gasolina y Flex . . . . .	2.5
Palanca de velocidades/freno de mano . . . . .	2.6
Consejos de conducción, Ecoconducción . . . . .	2.7
Consejos de mantenimiento y antipolución . . . . .	2.12
Medio ambiente . . . . .	2.13
Dispositivos de corrección y de asistencia a la conducción . . . . .	2.14
Piloto automático: función limitador . . . . .	2.19
Piloto automático (control de velocidad de cruce): función regulador . . . . .	2.22
Asistencia de aparcamiento . . . . .	2.26
Cámara de marcha atrás . . . . .	2.28
Caja automática . . . . .	2.30



## CIRCULACIÓN, ARRANQUE, PARADA DEL MOTOR (1/3)

Hasta **1.000 km**, no sobrepase los 130 km/h en la marcha más elevada o 3.000 a 3.500 rpm.

Una vez recorridos unos **3.000 km** podrá obtener del vehículo las máximas prestaciones.

**Periodicidad de las revisiones:** consulte el manual de mantenimiento del vehículo.



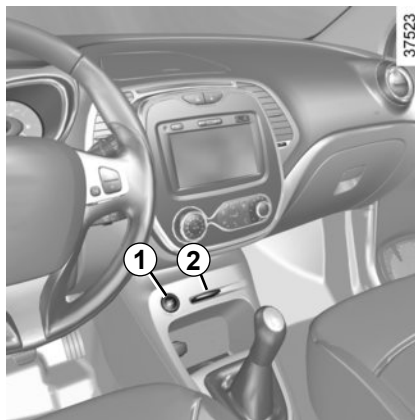
### Responsabilidad del conductor durante el estacionamiento o la parada del vehículo

No abandone nunca su vehículo dejando dentro a un niño, un adulto no autónomo o a un animal, aunque sea por poco tiempo.

De hecho, estos podrían correr peligro o poner en peligro a otras personas al arrancar el motor, al accionar los equipamientos como por ejemplo los elevalunas, o al bloquear las puertas...

Además, cuando hace calor o da el sol, sepa que la temperatura interior del habitáculo sube muy rápidamente.

**EXISTE EL RIESGO DE MUERTE O DE GRAVES LESIONES.**



### Tarjeta RENAULT de telemando

Al entrar en el vehículo, introduzca a fondo la tarjeta RENAULT, con la llave integrada mirando hacia usted, en el lector de tarjetas **2**.

Para arrancar, pulse el botón **1**. Si está metida una velocidad, pise el pedal de embrague hasta el arranque del motor.



### Tarjeta RENAULT «manos libres»

La tarjeta RENAULT debe estar en el lector de tarjeta **2** o en la zona de detección **3**.

Para arrancar, pise el pedal del freno o del embrague y pulse el botón **1**. Si está metida una velocidad, sólo el hecho de pisar el pedal del embrague permitirá el arranque.

### Arranque con maletero abierto en modo manos libres

En este caso, la tarjeta RENAULT no debe situarse en el maletero.

# CIRCULACIÓN, ARRANQUE, PARADA DEL MOTOR (2/3)

## Particularidades

### Vehículos con caja de velocidades automática

La palanca debe estar en la posición **P**.

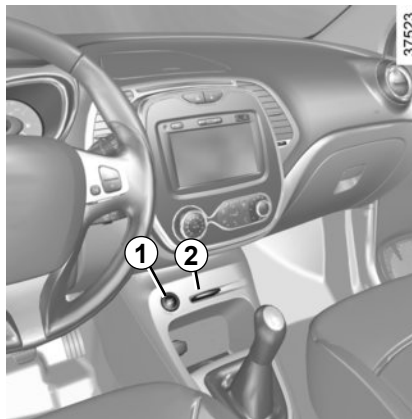
### Vehículos Flex

El depósito de arranque en frío debe estar abastecido con gasolina para asegurar el arranque del motor.

Luego del arranque del motor, especialmente después que el vehículo permaneció parado durante un tiempo prolongado, el funcionamiento en marcha lenta estará acelerado por algunos minutos. Esto es normal y tiene como finalidad reducir las emisiones contaminantes.

### Todos los vehículos

- Si no se aplica una de las condiciones de arranque, aparece el mensaje “PISAR EL FRENO + START” o “DESEMBRAGAR + START” o “SELECCIONAR POSICION P” en el cuadro de instrumentos;
- en caso de arranque del motor con temperatura exterior muy baja (inferior a  $-10\text{ }^{\circ}\text{C}$ ): mantenga pisado el pedal del embrague hasta que el motor arranque.



### Función accesorios

(puesta bajo contacto)

Una vez dentro del vehículo, dispone de algunas funcionalidades (radio, navegación, barrido...).

Para disponer de las otras funcionalidades:

- **vehículos equipados con una tarjeta RENAULT de telemando**, inserte la tarjeta en el lector **2**;
- **vehículos equipados con una tarjeta RENAULT «manos libres»**, con la tarjeta en el habitáculo o insertada en el lector de tarjetas **2**, presione el botón **1** sin pisar los pedales.

**Nota:** según el vehículo, al pulsar el botón **1** arranca el motor.



No arranque nunca su vehículo en rueda libre en una pendiente. Riesgo de desactivación de la asistencia de dirección.

Riesgo de accidente.



### Responsabilidad del conductor durante el estacionamiento o la parada del vehículo

No abandone nunca su vehículo dejando dentro a un niño, un adulto no autónomo o a un animal, aunque sea por poco tiempo.

De hecho, estos podrían correr peligro o poner en peligro a otras personas al arrancar el motor, al accionar los equipamientos como por ejemplo los elevallas, o al bloquear las puertas...

Además, cuando hace calor o da el sol, sepa que la temperatura interior del habitáculo sube muy rápidamente.

**EXISTE EL RIESGO DE MUERTE O DE GRAVES LESIONES.**

## CIRCULACIÓN, ARRANQUE, PARADA DEL MOTOR (3/3)

### Anomalía de funcionamiento

En algunos casos, la tarjeta RENAULT «manos libres» puede no funcionar:

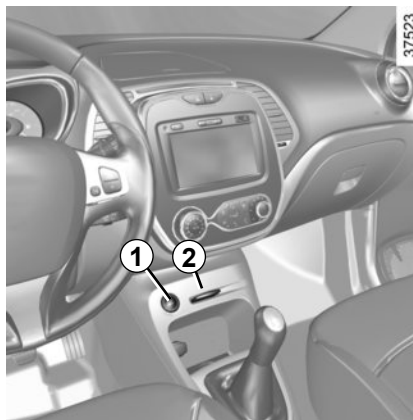
- desgaste de la pila de la tarjeta RENAULT, batería descargada...
- proximidad de un aparato que funciona en la misma frecuencia (pantalla, teléfono móvil, videojuego...);
- vehículo situado en una zona con gran radiación electromagnética.

El mensaje «INSERTAR LA TARJETA» (HDC activado) aparece en el cuadro de instrumentos.

Inserte la tarjeta RENAULT a tope en el lector de tarjeta **2**.



Cuando usted salga de su vehículo, especialmente si lleva consigo la tarjeta RENAULT asegúrese de que el motor se encuentra completamente parado.



### Condiciones de parada del motor

El vehículo debe estar parado, con la palanca colocada en **N** o **P** para los vehículos con caja de velocidades automática.

#### Particularidad

Según el vehículo, los accesorios (radio, etc.) dejan de funcionar cuando se apaga el motor, se abre la puerta del conductor o se condenan las puertas.

### Tarjeta RENAULT de telemando

Con la tarjeta en el lector **2**, presione el botón **1**: el motor se para.

#### Particularidad

Si la tarjeta ya no está en el lector al tratar de detener el motor, aparece el mensaje “TARJETA AUSENTE PRESION LARGA” en el cuadro de instrumentos: pulse el botón **1** durante más de dos segundos.

### Tarjeta RENAULT «manos libres»

Con la tarjeta en el vehículo, presione el botón **1**: el motor se para.

Si la tarjeta no está en el habitáculo cuando pare el motor, el mensaje “TARJETA AUSENTE PRESION LARGA” aparece en el cuadro de instrumentos: pulse durante más de dos segundos el botón **1**.



No corte nunca el contacto antes de la parada completa del vehículo. La parada del motor provoca la supresión de las asistencias: frenos, dirección... y de los dispositivos de seguridad pasiva tales como airbags y pretensores.

## PARTICULARIDADES VERSIONES GASOLINA Y FLEX

Condiciones de funcionamiento de su vehículo, como:

- circulación prolongada con el testigo de mínimo carburante encendido;
- utilización de gasolina con plomo;
- utilización de aditivos para lubricantes o carburante no homologados.

O anomalías de funcionamiento tales como:

- sistema de encendido defectuoso o agotado de gasolina o bujía desconectada que se traduce por fallos de encendido y tirones durante la conducción;
- pérdida de potencia,

provocan un calentamiento excesivo del catalizador y, debido a ello, una disminución de la eficacia, **llegando incluso a ocasionar su destrucción así como daños térmicos en el vehículo.**

Si constata las irregularidades de funcionamiento descritas anteriormente, haga efectuar por un Representante de la marca las reparaciones necesarias lo antes posible.

Llevar su vehículo a un Representante de la marca con regularidad, siguiendo las periodicidades de mantenimiento indicadas en el documento de mantenimiento, ayuda a evitar que estos incidentes ocurran.

### Problema de arranque

Para evitar daños en el catalizador, **no insista** tratando de arrancar (utilizando el motor de arranque o empujando o tirando del vehículo), **sin haber identificado y solucionado la causa del fallo.**

No siga tratando de arrancar y llame a un Representante de la marca.

### Abastecimiento Flex

Tras un llenado con cambio de combustible, de gasolina a etanol o viceversa, conduzca el vehículo durante una distancia de 7 a 10 km o, como mínimo, durante 10 minutos para que el sistema de inyección de combustible identifique el nuevo combustible y se adapte a él, lo que evitará problemas en el arranque del motor y disminución de rendimiento.

Si el vehículo se queda inmovilizado por falta de combustible, llénelo con el mismo tipo de combustible que había previamente en el depósito (gasolina o etanol).

En caso de que sea necesario abastecer el vehículo con un combustible diferente al que había antes en el depósito, podrán producirse los mencionados problemas.

Al repostar su vehículo asegúrese siempre de que la llave no se encuentre accionada.



No estacione ni encienda el motor en lugares donde haya sustancias o materiales combustibles, como hojas secas o periódicos, que puedan entrar en contacto con el sistema de escape caliente.

# PALANCA DE VELOCIDADES/FRENO DE MANO



## Palanca de velocidades

### Para introducir la marcha atrás

**Vehículos con caja de velocidades manual:** siga el esquema dibujado en el pomo 1.

**Vehículos con caja de velocidades automática:** consulte el párrafo «Caja de velocidades automática» en el capítulo 2.

Las luces de retroceso se encienden al meter la marcha atrás, con el contacto puesto.

## Freno de mano

### Para aflojarlo

Tire ligeramente de la palanca 3 hacia arriba, presione el botón 2 y baje la palanca al máximo.

Si el coche circula con el freno de mano insuficientemente aflojado, el testigo luminoso rojo del cuadro de instrumentos permanecerá encendido.

### Para apretarlo

Tire de la palanca 3 hacia arriba. Asegúrese de que el vehículo queda bien inmovilizado. El testigo luminoso



se enciende en el cuadro de instrumentos.



En caso de que choque el bastidor del vehículo al realizar maniobras (ejemplo: contacto con un bolardo, un bordillo sobreelevado u otro mobiliario urbano) puede dañar el vehículo (ejemplo: deformación de un eje).

Para evitar los riesgos de accidente, haga que un Representante de la marca controle su vehículo.



Cuando circule, controle que el freno de mano esté completamente quitado (testigo rojo apagado), hay riesgo de sobrecalentamiento e incluso de deterioro.



Al parar, en función de la pendiente y/o la carga del vehículo, puede ser necesario apretar el freno de mano al menos dos dientes más e introducir una velocidad (1ª o marcha atrás) para los vehículos con caja de velocidades mecánica o la posición **P** para los vehículos con caja de velocidades automática.

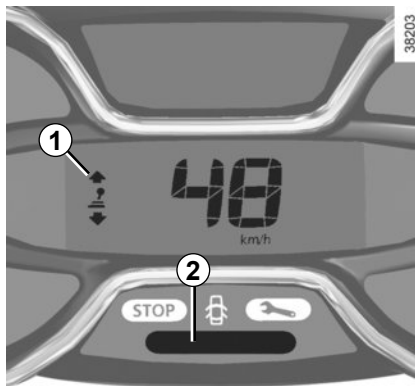
## CONSEJOS DE CONDUCCIÓN, ECOCONDUCCIÓN (1/5)

El consumo de carburante está homologado conforme a un método estándar y reglamentario. Idéntico para todos los constructores, permite comparar los vehículos entre sí. El consumo en uso real depende de las condiciones de uso del vehículo, de los equipamientos y del estilo de conducción. Para optimizar el consumo, consulte los consejos indicados a continuación.

Según el vehículo, usted dispone de diferentes funciones que le pueden ayudar a reducir su consumo de carburante:

- el cuentavueeltas;
- indicador de cambio de velocidad;
- el indicador de estilo de conducción;
- el balance del trayecto y los ecoconsejos de la pantalla multimedia;
- el modo ECO, activado con el botón ECO.

Cuando el vehículo cuenta con un sistema de navegación, este ofrece información adicional.



### Indicador de cambio de velocidad 1

Según el vehículo, a fin de optimizar el consumo, un testigo en el cuadro de instrumentos le indica el mejor momento para subir o bajar de velocidad.



meta la marcha superior;



meta la marcha inferior.

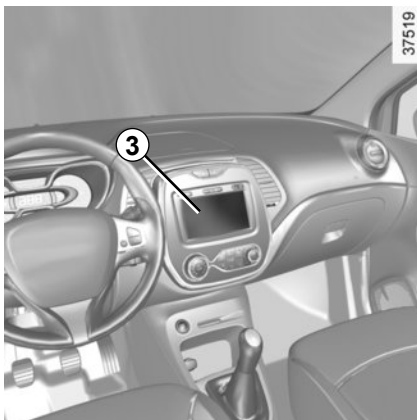
### Indicador del estilo de conducción 2

Le informa en tiempo real del estilo de conducción utilizado. Sabrá qué estilo utiliza por el color del testigo 2.

- Verde: conducción suave y económica.
- Amarillo: conducción no demasiado suave.
- Naranja: conducción demasiado dinámica.

El indicador del estilo de conducción está activado por defecto.

## CONSEJOS DE CONDUCCIÓN, ECOCONDUCCIÓN (2/5)



### Balance del trayecto

Al apagar el motor, aparecerá en pantalla **3** «Balance del trayecto», donde podrá consultar la información relacionada con el último trayecto.

Indica:

- el consumo medio;
- el número de kilómetros recorridos;
- el número de kilómetros ganados.

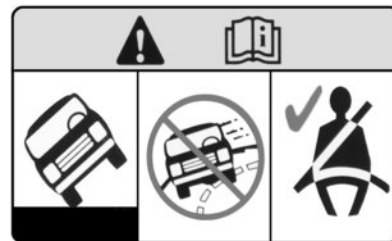
Se muestra una nota global del 0 a 100 que le permitirá evaluar su comportamiento como ecoconductor. Cuanto más alta sea la nota, más bajo será el consumo de carburante.

Se dan ecoconsejos para mejorar su rendimiento.

La memorización de sus trayectos preferidos le permitirá comparar sus comportamientos.

Para obtener más información, consulte el manual de utilización del sistema multimedia.

**A**



36496



Su vehículo tiene una distancia con el suelo mayor que los vehículos de turismo. Esto implica un centro de gravedad más alto y, con ello, una sensibilidad superior al vuelco en caso de maniobras bruscas o amplias, así como en curva cerrada tomada a velocidad excesiva.

En todo caso, esté siempre más atento cuando el vehículo está cargado (especialmente en caso de carga en el techo).

Asegúrese de que todos los pasajeros del vehículo llevan puesto el cinturón de seguridad.

La etiqueta **A** pegada en el quitasol se lo recuerda.

## CONSEJOS DE CONDUCCIÓN, ECOCONDUCCIÓN (3/5)

### Modo ECO

El modo ECO es una función que optimiza el consumo de carburante. Actúa en algunos sistemas consumidores de energía en el vehículo (calefacción, climatización, dirección asistida, etc.) y en determinadas acciones de conducción (aceleración, cambio de velocidades, regulador de velocidad, desaceleración, etc.).



#### Activación de la función

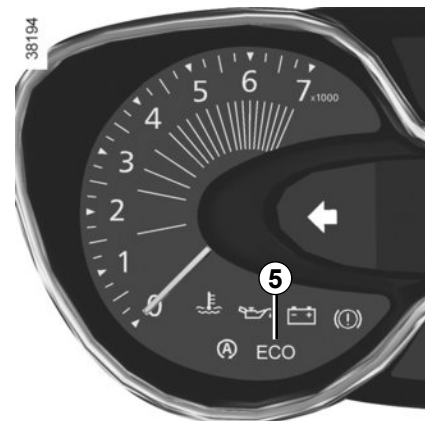
Pulse el contactor 4.

El testigo 5 **ECO** aparece en el cuadro de instrumentos para confirmar la activación.

Circulando, es posible abandonar temporalmente el modo ECO para recuperar el rendimiento del motor.

Para ello, pise a fondo y con decisión el pedal del acelerador.

El modo ECO se volverá a activar cuando suelte el pedal del acelerador.



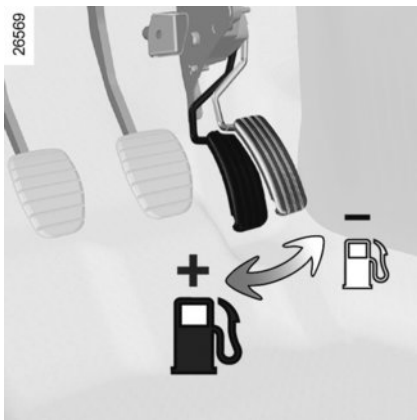
#### Desactivación de la función

Pulse el contactor 4.

El testigo 5 **ECO** se apaga en el cuadro de instrumentos para confirmar la desactivación.



## CONSEJOS DE CONDUCCIÓN, ECOCONDUCCIÓN (4/5)



### Consejos de conducción y ecoconducción

#### Comportamiento

- Mejor que calentar el motor con el vehículo parado es hacerlo conduciendo suavemente hasta alcanzar la temperatura normal.
- La velocidad cuesta cara.
- La conducción «deportiva» cuesta cara: es preferible una conducción «relajada».
- No apure el régimen del motor en las marchas intermedias. Utilice siempre la relación de marcha más elevada posible.

- Evite las aceleraciones bruscas.
- Frene lo menos posible. Si aprecia con suficiente antelación las curvas o los obstáculos bastará con que levante el pie.
- En las subidas, no trate de mantener la velocidad y no acelere más de lo que requeriría sobre terreno llano: conserve el pie sobre el acelerador, preferentemente en la misma posición.
- El doble embrague y el golpe de acelerador antes de parar el motor son innecesarios en los vehículos modernos.
- Intemperie, carreteras inundadas:



No circule en una carretera inundada si la altura del agua sobrepasa el borde inferior de las llantas.

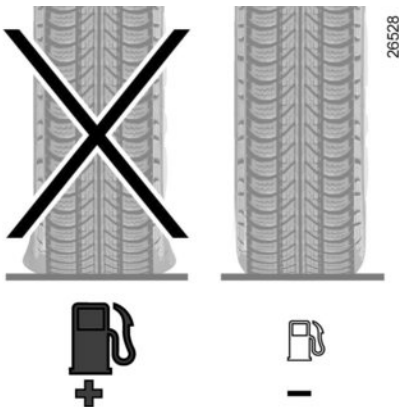


#### Molestias al conducir

En el lado del conductor, utilice únicamente alfombrillas adaptadas al vehículo y que se sujeten en los elementos preinstalados; compruebe con regularidad su fijación. No superponga alfombrillas.

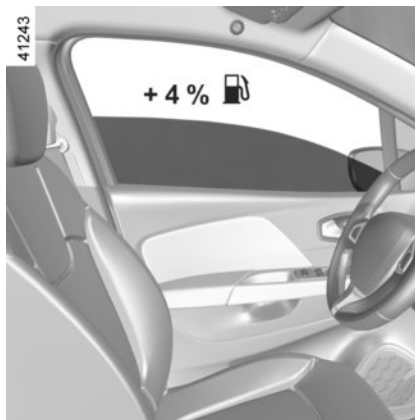
**Los pedales pueden quedarse atascados.**

## CONSEJOS DE CONDUCCIÓN, ECOCONDUCCIÓN (5/5)



### Neumáticos

- Una presión insuficiente aumenta el consumo.
- El uso de neumáticos no preconizados puede aumentar el consumo.



### Consejos de utilización

- Dé prioridad al modo ECO.
- La electricidad «es petróleo», apague todo aparato eléctrico cuyo uso no sea verdaderamente útil. **Pero** (seguridad ante todo), encienda las luces en cuanto la visibilidad lo exija (ver y ser visto).
- Utilice preferentemente los aireadores. Circular con los cristales abiertos supone a 100 km/h: +4% de consumo de carburante.
- Evite el llenado de carburante hasta el borde, esto evita que haya desbordamiento.

- En los vehículos equipados con aire acondicionado, es normal que se aprecie un aumento del consumo de carburante (sobre todo en tráfico urbano) durante su utilización. Para los vehículos equipados con un acondicionador de aire sin modo automático, detenga el sistema cuando ya no lo necesite.

### Consejos para reducir el consumo y así contribuir a preservar el medio ambiente:

Si el vehículo permanece estacionado cuando hace mucho calor o a pleno sol, piense en ventilar durante unos minutos para eliminar el aire caliente antes de arrancar.

- No conserve el portaequipajes si está vacío.
- Para el transporte de objetos voluminosos es mejor utilizar un remolque.
- Para circular con caravana, piense en utilizar un deflector homologado y no se olvide de regularlo.
- Evite la utilización «puerta a puerta» (trayectos cortos con largas paradas) en los que el motor nunca alcanza la temperatura ideal.

## CONSEJOS DE MANTENIMIENTO Y ANTIPOLUCIÓN

Su vehículo respeta los criterios de reciclaje y de valorización de los vehículos fuera de uso.

Por ello, algunas piezas de su vehículo han sido concebidas para su reciclaje posterior.

Estas piezas son fácilmente desmontables para poder ser recuperadas y vueltas a tratar en las plantas de reciclaje.

Además, por su concepción, reglajes de origen y moderado consumo, su vehículo cumple los reglamentos antipolución en vigor. Particpa activamente en la reducción de emisión de gases contaminantes y en el ahorro de energía. Ahora bien, el nivel de emisión de gases contaminantes y el consumo de su vehículo depende también de usted. Controle el correcto mantenimiento y la correcta utilización.

### Conservación

Es importante tener en cuenta que el hecho de no respetar los reglamentos antipolución puede hacer que el propietario del vehículo infrinja la ley.

Además, la sustitución de las piezas del motor, del sistema de alimentación y del escape, por otras piezas distintas a las de origen preconizadas por el constructor modifica la conformidad de su vehículo con respecto a los reglamentos antipolución.

Haga que un Representante de la marca efectúe los reglajes y controles de su vehículo, conforme a las instrucciones contenidas en el programa de mantenimiento: dispone de todos los medios materiales que permiten garantizar los reglajes de origen de su vehículo.

### Reglajes del motor

– **Bujías:** las condiciones óptimas de consumo, rendimiento y prestaciones imponen que se respeten rigurosamente las especificaciones establecidas por nuestros Servicios Técnicos.

En caso de sustitución de las bujías, emplee las marcas, tipos y separaciones especificados para su motor. Para ello consulte a un Representante de la marca.

- **Filtro de aire y filtro de carburante:** un cartucho sucio disminuye el rendimiento. Es necesario sustituirlo.
- **Encendido y ralentí:** no requieren ningún ajuste.

### Control de los gases de escape

El sistema de control de los gases de escape permite detectar las anomalías de funcionamiento en el dispositivo de depolución del vehículo.

Estas anomalías pueden provocar emisiones de sustancias nocivas o daños mecánicos.



Este testigo en el cuadro de instrumentos indica los eventuales fallos del sistema:

Se enciende al poner el contacto y después se apaga al arrancar el motor.

- Si se enciende de forma continua, consulte lo antes posible a un Representante de la marca;
- si parpadea, reduzca el régimen del motor hasta que desaparezca la intermitencia. Consulte lo antes posible a un Representante de la marca.

## MEDIO AMBIENTE

Su vehículo ha sido concebido con la voluntad de respetar **el medio ambiente** a lo largo de su vida, tanto en la fabricación como en la utilización y hasta finalizar la vida del vehículo.

Este compromiso se materializa con la etiqueta eco<sup>2</sup> del fabricante.

### Fabricación

Su vehículo está fabricado en una planta industrial que lleva a cabo una actuación de progreso en materia de reducción del impacto medioambiental para los vecinos de la zona y la naturaleza (reducción del consumo de agua y de energía, contaminación visual y acústica, emisiones a la atmósfera y residuos acuosos, selección y valorización de los residuos).

### Emisiones

Su vehículo ha sido concebido para emitir, mientras circula, menos gases de efecto invernadero (CO<sub>2</sub>) y, por lo tanto, para consumir menos.

Además, los vehículos están equipados con sistemas anticontaminación como el catalizador, la sonda lambda, el filtro de carbón activo (este último impide que salgan a la atmósfera los vapores de gasolina que provienen del depósito)...

### Contribuya usted también a respetar el medio ambiente.

- Las piezas gastadas y sustituidas durante el mantenimiento corriente de su vehículo (batería, filtro de aceite, filtro de aire, pilas...) y las latas de aceite (vacías o llenas de aceite usado) deben depositarse en los organismos especializados.
- Al finalizar la vida del vehículo, éste deberá entregarse en los centros autorizados donde se encargarán de su reciclaje.
- En cualquier caso, respete las leyes locales.

### Reciclaje

El 85% de su vehículo se puede reciclar y se puede valorizar el 95%.

Para alcanzar estos objetivos, muchas piezas han sido concebidas para poder ser recicladas. Las arquitecturas y los materiales han sido especialmente estudiados para facilitar el desmontaje de estos componentes y su tratamiento en centros específicos.

Con el fin de preservar los recursos de materias primas, este vehículo incorpora numerosas piezas de materias plásticas recicladas o materiales renovables (materias vegetales o animales tales como algodón o lana respectivamente).

## DISPOSITIVOS DE CORRECCIÓN Y DE ASISTENCIA A LA CONDUCCIÓN (1/5)

Según el vehículo, pueden estar compuestos:

- del antibloqueo de ruedas (ABS);
- del control dinámico de conducción (ESP) con control de subvirado y sistema antipatinado;
- de la asistencia al frenado de emergencia;
- del control de adherencia;
- de la ayuda al arranque en cuesta.



Estas funciones son ayudas suplementarias en caso de conducción crítica para adaptar el comportamiento del vehículo a la voluntad de conducción.

No obstante, las funciones no intervienen en el lugar del conductor. **No amplían los límites del vehículo y no deben incitar a ir más deprisa.** No pueden por tanto, en ningún caso, sustituir la vigilancia ni la responsabilidad del conductor durante las maniobras (el conductor debe estar siempre atento a los acontecimientos imprevistos que pueden darse durante la conducción).

### Antibloqueo de ruedas (ABS)

En una frenada intensiva, el ABS permite evitar el bloqueo de las ruedas y por lo tanto controlar la distancia hasta que se para el vehículo y conservar el control del mismo.




En estas condiciones, son posibles las maniobras para evitar un obstáculo contorneándolo y frenando al mismo tiempo. Además, este sistema permite optimizar las distancias de parada, sobre todo en suelo poco adherente (suelo mojado...).

Cada activación del dispositivo se manifiesta por un temblor del pedal de freno. El ABS no permite en ningún caso aumentar las prestaciones «físicas» ligadas a la adherencia de los neumáticos con respecto al suelo. Por tanto, las reglas de prudencia deben respetarse **imperativamente** (distancias entre los vehículos, etc.).

En caso de emergencia, se recomienda aplicar una **presión fuerte y continua** sobre el pedal del freno. No es necesario accionar el pedal en pisadas sucesivas (bombeo). El ABS modulará el esfuerzo aplicado en el sistema de frenado.

# DISPOSITIVOS DE CORRECCIÓN Y DE ASISTENCIA A LA CONDUCCIÓN (2/5)

## Anomalías de funcionamiento:

-  y  encendidos en el cuadro de instrumentos y acompañados de los mensajes “REVISAR EL ABS”, “REVISAR SISTEMA DE FRENADO” y “Revisar el ESP”: indican que el ABS, el ESP y la asistencia al frenado de urgencia están desactivados. **El frenado siempre está asegurado;**
- , ,  y  encendidos en el cuadro de instrumentos acompañados del mensaje “AVERIA SISTEMA DE FRENADO”: **indica un fallo de los dispositivos de frenado.**

En ambos casos, consulte a un Representante de la marca.



Para su seguridad, el testigo **STOP** le impone una parada imperativa e inmediata, compatible con las condiciones de circulación. Apague el motor y no lo vuelva a arrancar. Contacte con un Representante de la marca.



El frenado está parcialmente asegurado. Ahora bien, **es peligroso frenar bruscamente** lo que le impone una parada imperativa e inmediata, compatible con las condiciones de circulación. Contacte con un Representante de la marca.

# DISPOSITIVOS DE CORRECCIÓN Y DE ASISTENCIA A LA CONDUCCIÓN (3/5)

## Control dinámico de conducción (ESP) con control de subvirado y sistema antipatinado

### Control dinámico de la conducción ESP

Este sistema ayuda a conservar el control del vehículo en las situaciones «críticas» de conducción (evitación de un obstáculo, pérdida de adherencia en una curva...).

### Principio de funcionamiento

Un captador en el volante permite conocer la trayectoria de conducción deseada por el conductor.

Otros captadores repartidos por el vehículo miden su trayectoria real.

El sistema compara los deseos del conductor con la trayectoria real del vehículo y corrige esta última, si es necesario, actuando en el frenado de algunas ruedas y / o en la potencia del motor; en caso de activación del sistema,

el testigo  parpadea en el cuadro de instrumentos.

### Control de subvirado

Este sistema optimiza la acción del ESP en el caso de un fuerte subvirado (pérdida de adherencia del tren delantero).

### Sistema antipatinado


Este sistema ayuda a limitar el patinado de las ruedas motrices y a controlar el vehículo en las situaciones de arranque, de aceleración o de desaceleración.


### Principio de funcionamiento

A través de los captadores de las ruedas, el sistema mide y compara, en cada instante, la velocidad de las ruedas motrices y detecta su embalamiento. Si una rueda tiende a patinar, el sistema la frena hasta que la motricidad vuelva a ser compatible con el nivel de adherencia bajo la rueda.

El sistema actúa también sobre el régimen del motor según la adherencia disponible bajo las ruedas, independientemente de la acción ejercida en el pedal del acelerador.

### Anomalía de funcionamiento

Cuando el sistema detecta una anomalía de funcionamiento, el mensaje «Revisar el ESP» y los testigos 

y  aparecen en el cuadro de instrumentos. En este caso, el ESP y el sistema antipatinado están desactivados.

Consulte a un Representante de la marca.



Estas funciones son ayudas suplementarias en caso de conducción crítica para adaptar el comportamiento del vehículo a la voluntad de conducción.

No obstante, las funciones no intervienen en el lugar del conductor. **No amplían los límites del vehículo y no deben incitar a ir más deprisa.** No pueden por tanto, en ningún caso, sustituir la vigilancia ni la responsabilidad del conductor durante las maniobras (el conductor debe estar siempre atento a los acontecimientos imprevistos que pueden darse durante la conducción).

# DISPOSITIVOS DE CORRECCIÓN Y DE ASISTENCIA A LA CONDUCCIÓN (4/5)

## Asistencia al frenado de emergencia (AFU)

Se trata de un sistema complementario al ABS que ayuda a reducir las distancias de parada del vehículo.

### Principio de funcionamiento

El sistema permite detectar una situación de frenado de emergencia cuando se pisa el pedal del freno. En este caso, la asistencia al frenado desarrolla instantáneamente su potencia máxima y puede activar la regulación ABS.

La frenada ABS se mantiene mientras el pedal del freno está pisado.

## Encendido de las luces de precaución

Según el vehículo, éstas pueden encenderse en caso de fuerte desaceleración.


### Anticipación del frenado

Según el vehículo, cuando suelta rápidamente el pedal del acelerador, el sistema anticipa el frenado para disminuir las distancias de parada.

En caso de utilizar el regulador de velocidad:

- si utiliza el pedal del acelerador, cuando suelte el pedal el sistema puede activarse;
- si no utiliza el pedal del acelerador, el sistema no se activará.

### Anomalía de funcionamiento

Cuando el sistema detecta una anomalía de funcionamiento, el mensaje «REVISAR SISTEMA DE FRENADO» aparece en el cuadro de instrumentos acompañado del testigo .

Consulte a un Representante de la marca.



Estas funciones son ayudas suplementarias en caso de conducción crítica para adaptar el comportamiento del vehículo a la voluntad de conducción.

No obstante, las funciones no intervienen en el lugar del conductor. **No amplían los límites del vehículo y no deben incitar a ir más deprisa.** No pueden por tanto, en ningún caso, sustituir la vigilancia ni la responsabilidad del conductor durante las maniobras (el conductor debe estar siempre atento a los acontecimientos imprevistos que pueden darse durante la conducción).



## DISPOSITIVOS DE CORRECCIÓN Y DE ASISTENCIA A LA CONDUCCIÓN (5/5)

### Ayuda al arranque en cuesta (HSA)

Este sistema le ayuda al arrancar en una pendiente, dependiendo del grado de inclinación de la calzada. Impide que el vehículo caiga hacia atrás, según la pendiente, interviniendo en el apriete automático de los frenos, cuando el conductor levanta el pie del pedal de freno para activar el acelerador.

#### Funcionamiento del sistema

Funciona sólo cuando la palanca de velocidades está en una posición distinta al punto muerto (posición distinta a **N** o **P** en las cajas de velocidades automáticas) y cuando el vehículo está completamente parado (con el freno pisado).

El sistema retiene el vehículo unos **2 segundos**. A continuación, los frenos se aflojan progresivamente (el vehículo circula en función del tipo de pendiente).



El sistema de ayuda al arranque en pendiente no siempre puede impedir que el vehículo retroceda (pendientes muy pronunciadas, etc).

En cualquier caso, el conductor puede pisar el pedal de freno e impedir de esta forma que el vehículo caiga.

La ayuda al arranque en cuesta no debe utilizarse en caso de parada prolongada: para ello utilice el pedal de freno.

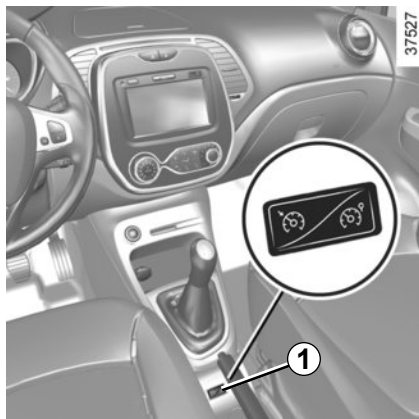
Esta función no está ideada para inmovilizar permanentemente el vehículo.

Si es necesario, utilice el pedal de freno para detener el vehículo.

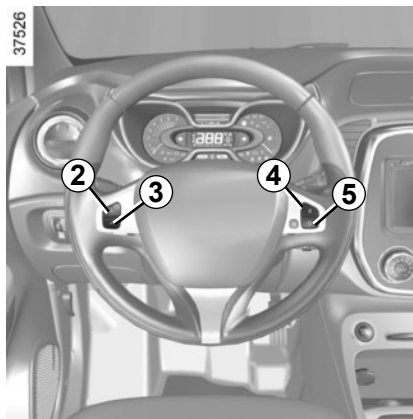
El conductor debe prestar especial atención sobre suelos deslizantes o poco adherentes y/o en pendiente.

Existe el riesgo de graves lesiones.

## PILOTO AUTOMÁTICO: función limitador (1/3)



El limitador de velocidad es una función que le ayuda a no rebasar una velocidad de circulación que usted haya elegido, llamada **velocidad limitada**.




### Mandos

- 1 Contactor general Marcha/Parada.
- 2 Activación, memorización y variación creciente de la velocidad limitada (+).
- 3 Variación decreciente de la velocidad limitada (-).
- 4 Activación con recuperación de la velocidad limitada memorizada (R).
- 5 Activación de la función (con memorización de la velocidad limitada) (O).



### Puesta en servicio

Presione el contactor **1** del lado . El testigo **6** se enciende en naranja y el mensaje «LIMITADOR» aparece en el cuadro de instrumentos acompañado de guiones para indicar que la función está en servicio y en espera de que registre una velocidad de limitación.

Para memorizar la velocidad actual, pulse el contactor **2** (+): la velocidad limitada sustituye los guiones.

La velocidad mínima registrada será de 30 km/h.

## PILOTO AUTOMÁTICO: función limitador (2/3)



### Conducción

Una vez memorizada una velocidad limitada, mientras ésta no se alcance, la conducción es similar a la de un vehículo no equipado con limitador de velocidad.

Desde el momento en que alcance la velocidad registrada, ninguna acción en el pedal del acelerador permitirá superar la velocidad programada salvo en caso necesario (véase el apartado «Superación de la velocidad limitada»).

### Variación de la velocidad limitada

Puede hacer variar la velocidad limitada actuando por presiones sucesivas en:

- el contactor **2 (+)** para aumentar la velocidad;
- el contactor **3 (-)** para disminuir la velocidad.

### Superación de la velocidad limitada

En cualquier momento se puede superar la velocidad limitada, para ello: pise **a fondo y con decisión** el pedal del acelerador (venciendo el «punto duro»).

Mientras dure el adelantamiento, la velocidad limitada parpadea en el cuadro de instrumentos acompañada de una señal acústica.

A continuación, suelte el pedal del acelerador: la función limitador de velocidad vuelve a actuar una vez alcanzada una velocidad inferior a la memorizada.

### Imposibilidad para la función de mantener la velocidad limitada

En caso de descenso pronunciado, la velocidad limitada no puede ser mantenida por el sistema: la velocidad memorizada parpadea en el cuadro de instrumentos y se emite una señal acústica con un intervalo regular para avisarle.



La función limitador de velocidad no actúa en ningún caso en el sistema de frenado.

## PILOTO AUTOMÁTICO: función limitador (3/3)

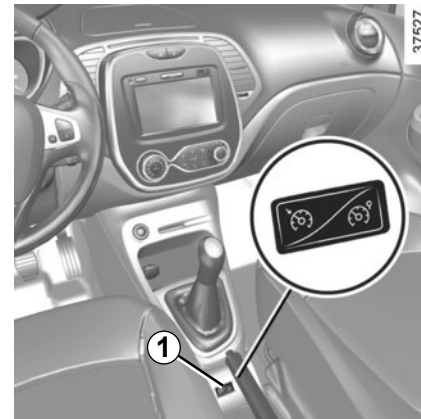


### Puesta en espera de la función

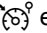
La función limitador de velocidad quedará suspendida cuando usted pulse el contactor **5** (O). En este caso, la velocidad limitada permanece memorizada y el mensaje "EN MEMORIA" acompañado de la velocidad memorizada, aparece en el cuadro de instrumentos.

### Recuperación de la velocidad limitada

Si una velocidad está memorizada, se puede recuperar pulsando el contactor **4** (R).

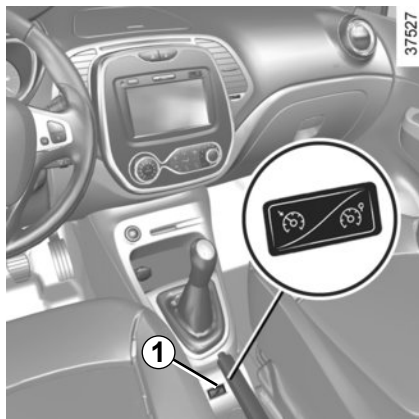


### Cese de la función

La función limitador de velocidad queda interrumpida cuando actúa en el contactor **1**, en este caso la velocidad limitada no se memoriza. El apagado del testigo naranja  en el cuadro de instrumentos confirma el cese de la función.

Quando el limitador no está activo, una presión en el contactor **2** (+) reactiva la función sin tener en cuenta la velocidad memorizada: se tiene en cuenta la velocidad a la que circula el vehículo.

## PILOTO AUTOMÁTICO (control de velocidad de cruceo): función regulador (1/4)



El regulador de velocidad es una función que le ayuda a mantener la velocidad de circulación en el valor constante que elija, denominada **velocidad de cruceo**.

Esta velocidad de cruceo es regulable de una forma continua, a partir de 30 km/h.



La función regulador de velocidad no actúa en ningún caso en el sistema de frenado.

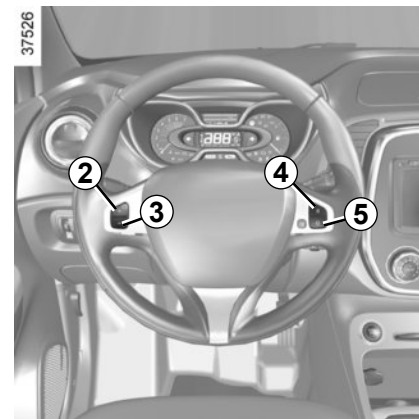


Esta función es una ayuda complementaria a la conducción. No obstante, la función no interviene sustituyendo al conductor.

No puede por tanto, en ningún caso, sustituir el respeto debido a las limitaciones de velocidad, ni a la vigilancia (manténgase alerta para poder frenar en cualquier circunstancia), ni la responsabilidad del conductor.

El regulador de velocidad no debe utilizarse cuando la circulación es densa, en carretera sinuosa o pavimento deslizante (hielo, aquaplaning, gravillonado) ni cuando las condiciones meteorológicas son desfavorables (niebla, lluvia, viento lateral...).

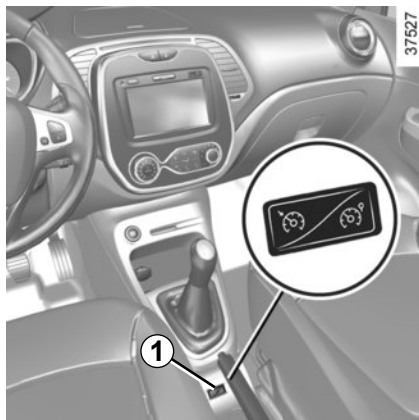
Riesgo de accidente.



### Mandos

- 1 Contactor general Marcha/Parada.
- 2 Activación, memorización y variación creciente de la velocidad de regulación (+).
- 3 Variación decreciente de la velocidad de regulación (-).
- 4 Activación con recuperación de la velocidad de regulación memorizada (R).
- 5 Activación de la función (con memorización de la velocidad de regulación) (O).

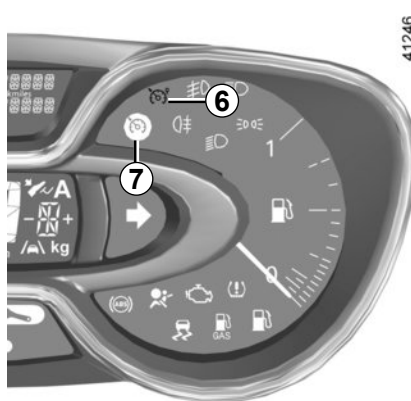
## PILOTO AUTOMÁTICO (control de velocidad de crucero): función regulador (2/4)



### Puesta en servicio

Pulse el contactor **1** del lado .

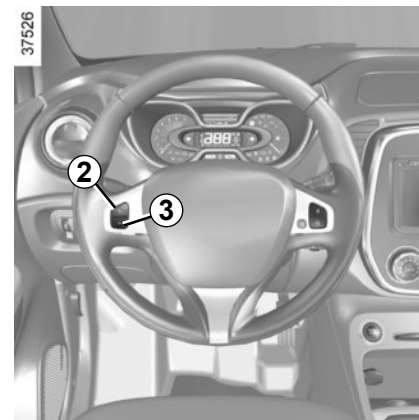
El testigo **6** se enciende en verde y el mensaje «REGULADOR» (regulador) aparece en el cuadro de instrumentos, acompañado de guiones, indicando que la función de regulador está activada y a la espera de que registre una velocidad de crucero.



### Regulación de la velocidad

A una velocidad estabilizada (superior a unos 30 km/h), presione el contactor **2** (+): la función se activa y la velocidad actual queda memorizada.

La velocidad de crucero sustituye a los guiones y se confirma la regulación con la iluminación del testigo **7** en verde, además del testigo **6**.



### Conducción

Cuando una velocidad de crucero es memorizada y la regulación está activada, puede usted levantar el pie del pedal del acelerador.



Atención, se aconseja sin embargo mantener los pies cerca de los pedales para estar preparado para intervenir en caso de urgencia.

## PILOTO AUTOMÁTICO (control de velocidad de crucero): función regulador (3/4)



### Variación de la velocidad de crucero

Puede variar la velocidad de crucero actuando por presiones sucesivas en:

- el contactor **2** (+) para aumentar la velocidad,
- el contactor **3** (-) para disminuir la velocidad.



La función regulador de velocidad no actúa en ningún caso en el sistema de frenado.

### Superación de la velocidad de crucero

En todo momento, se puede superar la velocidad de crucero pisando el pedal del acelerador. Mientras se está superando la velocidad, la velocidad de crucero parpadea en el cuadro de instrumentos

A continuación, suelte el pedal del acelerador: después de unos segundos, el vehículo retoma automáticamente la velocidad de crucero inicial.

### Imposibilidad para la función de mantener la velocidad de crucero

En caso de descenso pronunciado, el sistema no puede mantener la velocidad de regulación: la velocidad memorizada parpadea en el cuadro de instrumentos para informarle.

## PILOTO AUTOMÁTICO (control de velocidad de cruce): función regulador (4/4)



### Activación de la función

La función se pone en stand-by cuando actúa en:


- el contactor **5** (O);
- el pedal del freno;
- el pedal del embrague o el paso a posición neutra para los vehículos con caja de velocidades automática.

En los tres casos, la velocidad de cruce permanece memorizada y aparece el mensaje «EN MEMORIA» en el cuadro de instrumentos.

Se confirma la puesta en espera con el apagado del testigo .

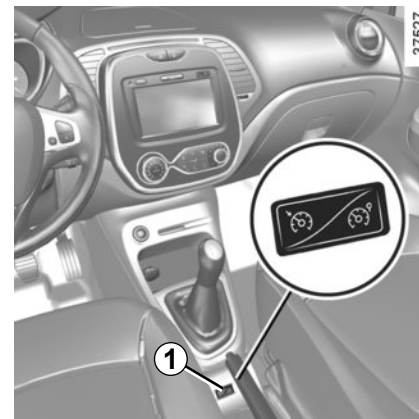
### Recuperación de la velocidad de cruce

Si una velocidad está memorizada, se puede recuperar, tras haberse asegurado de que las condiciones de circulación son adecuadas (tráfico, estado de la calzada, condiciones meteorológicas...). Pulse el contactor **4** (R) si la velocidad del vehículo es superior a 30 km/h.


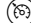
Al recuperar la velocidad memorizada, se enciende el testigo  para confirmar la activación del regulador.

**Nota:** si la velocidad anteriormente guardada es mucho más elevada que la velocidad actual, el vehículo acelerará con fuerza hasta alcanzar este umbral.

Cuando la función regulador está activa, una presión en el contactor **2** (+) reactiva la función regulador sin tener en cuenta la velocidad memorizada: se tiene en cuenta la velocidad a la que circula el vehículo.



### Cese de la función

La función regulador de velocidad queda interrumpida cuando usted actúa en el contactor **1**, en este caso la velocidad no queda memorizada. El apagado de los testigos verdes  y  del cuadro de instrumentos confirma el cese de la función.



La interrupción o el cese de la función regulador de velocidad no provoca una disminución rápida de la velocidad: hay que frenar pisando el pedal del freno.



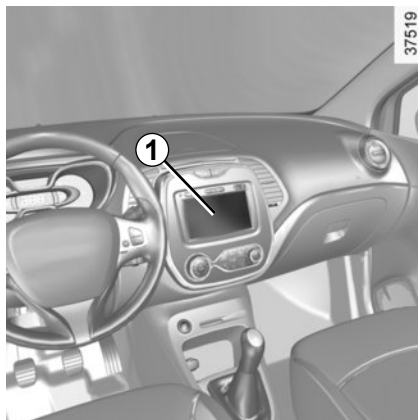
## ASISTENCIA DE APARCAMIENTO (1/2)

### Principio de funcionamiento

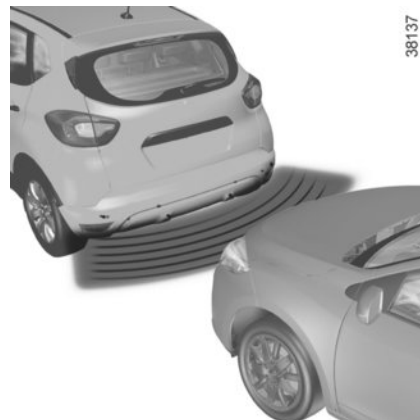
Unos detectores de ultrasonidos, implantados (según el vehículo) en el paragolpes trasero del vehículo, «miden» la distancia entre el vehículo y un obstáculo.

Esta medida se traduce en unas señales acústicas cuya frecuencia aumenta con la aproximación al obstáculo, hasta convertirse en un sonido continuo cuando el obstáculo se encuentra a unos 30 centímetros del vehículo.

**Nota:** compruebe que los detectores de ultrasonidos no queden ocultos (suciedad, barro, nieve, etc.).



**Nota:** según el vehículo, la pantalla **1** permite visualizar el entorno del vehículo como complemento de las señales acústicas.



### Funcionamiento

Al meter la marcha atrás, se detecta la mayor parte de los objetos que se encuentran a menos de 1,20 metros aproximadamente de la parte trasera del vehículo, se escucha una señal acústica y, según el vehículo, se enciende la pantalla **1**.



Esta función es una ayuda suplementaria que indica, mediante señales acústicas, la distancia entre el vehículo y un obstáculo al realizar una maniobra.

No puede por tanto, en ningún caso, sustituir la vigilancia ni la responsabilidad del conductor cuando realice maniobras.

El conductor debe estar siempre atento a los acontecimientos imprevistos que pueden darse durante la conducción: vigile siempre, por tanto, que no haya obstáculos móviles (tales como un niño, un animal, un cochecito de niños, bicicleta...) o un obstáculo demasiado pequeño o demasiado fino (piedra de tamaño mediano, estaca muy fina...) durante la maniobra.

## ASISTENCIA DE APARCAMIENTO (2/2)



### Desactivación del sistema

Presione el interruptor **2** para desactivar el sistema.

El testigo integrado en el interruptor se enciende para recordarle que el sistema está desactivado.

Una nueva presión reactivará el sistema y el testigo se apagará.

### Anomalía de funcionamiento

Según el vehículo, cuando el sistema detecta una anomalía de funcionamiento, el testigo del botón se prende y se escucha una señal acústica durante aproximadamente 5 segundos. Consulte a un Representante de la marca.



En caso de que choque el bastidor del vehículo al realizar maniobras (ejemplo: contacto con un bolardo, un bordillo sobreelevado u otro mobiliario urbano) puede dañar el vehículo (ejemplo: deformación de un eje).

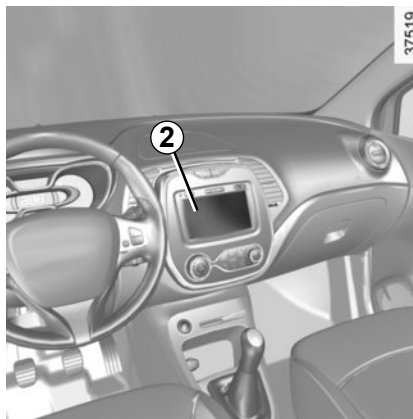
Para evitar los riesgos de accidente, haga que un Representante de la marca controle su vehículo.

## CÁMARA DE MARCHA ATRÁS (1/2)



### Funcionamiento

Según el vehículo, al meter la marcha atrás (y hasta unos 5 segundos después de meter otra marcha), la cámara **1** transmite una vista del entorno trasero del vehículo en la pantalla táctil **2** con una línea auxiliar fija.



### Nota:

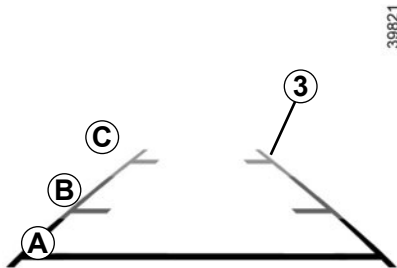
- compruebe que la cámara de marcha atrás no quede oculta (suciedad, barro, nieve, etc.);
- según el vehículo, puede ajustar algunos parámetros desde la pantalla táctil **2**. Consulte el manual del equipamiento.



Esta función es una ayuda adicional. No puede por tanto, en ningún caso, sustituir la vigilancia ni la responsabilidad del conductor.

El conductor debe estar siempre atento a los acontecimientos imprevistos que pueden darse durante la conducción: vigile por ello que no haya obstáculos móviles (tales como un niño, un animal, un cochecito de niños, una bicicleta...) o un obstáculo demasiado pequeño o demasiado fino (piedra de tamaño mediano, estaca muy fina...) durante la maniobra.

## CÁMARA DE MARCHA ATRÁS (2/2)



### Líneas auxiliares fijas 3

Las líneas auxiliares fijas 3 tienen varios colores **A**, **B** y **C** que indican la distancia que hay detrás del vehículo:

- **A** (rojo) a aproximadamente 30 centímetros del vehículo;
- **B** (amarillo) a aproximadamente 70 centímetros del vehículo;
- **C** (verde) a aproximadamente 150 centímetros del vehículo.

Estas líneas auxiliares permanecen fijas e indican la trayectoria del vehículo si las ruedas están alineadas con el vehículo.

La pantalla representa una imagen invertida.

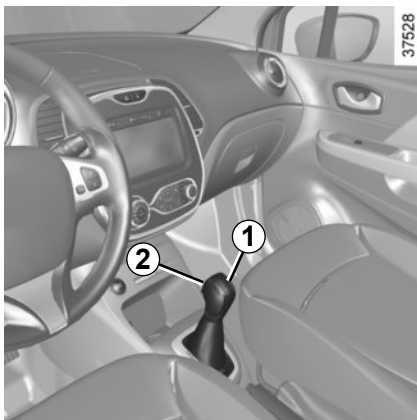
Las líneas auxiliares son una representación proyectada sobre un suelo plano, esta información se debe ignorar cuando se superpone a un objeto vertical o colocado en el suelo.

Los objetos que aparecen en el borde de la pantalla pueden aparecer deformados.

En caso de luminosidad excesiva (nieve, vehículo al sol...), la visión de la cámara puede verse alterada.

Cuando el maletero está abierto o mal cerrado, aparece el mensaje «MALETERO ABIERTO» y, según el vehículo, desaparece la visión de la cámara.

## CAJA DE VELOCIDADES AUTOMÁTICA (1/3)



### Palanca de selección 1

**P:** aparcamiento

**R:** marcha atrás

**N:** punto muerto

**D:** modo automático

**M:** modo manual

**4:** visualización de la relación de la caja introducida en modo manual.

Nota: Presione el botón **2** para pasar de la posición D o N hacia R o P.



### Puesta en marcha

Con la palanca de selección **1** en la posición **P**, ponga el contacto.

Para abandonar la posición **P**, es imperativo pisar el pedal de freno antes de pulsar el botón de desbloqueo **2**.

Con el freno pisado (el testigo **3** en la pantalla se apaga), abandone la posición **P**.

**El paso de la palanca a la posición D o R debe hacerse exclusivamente con el vehículo parado, con el freno pisado y sin acelerar.**

### Conducción en modo automático

Ponga la palanca **1** en posición **D**.

En la mayoría de las condiciones de circulación, no necesitará mover más la palanca: las velocidades cambiarán solas, en el momento preciso y al régimen del motor convenido, ya que el «automatismo» tiene en cuenta la carga del vehículo, el perfil de la carretera y el estilo de conducción elegido.

### Conducción económica

En carretera, deje siempre la palanca en posición **D**, si se pisa ligeramente el pedal del acelerador, las marchas cambiarán automáticamente a un régimen del motor más bajo.

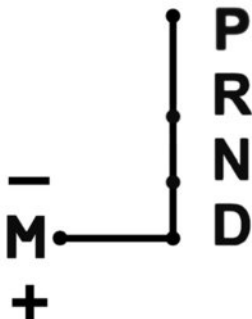
### Aceleraciones y adelantamientos

Pise a fondo y con decisión el pedal del acelerador (hasta vencer el punto duro del pedal).

**Ello permitirá, dependiendo de las posibilidades del motor, la reducción de la caja automática a la marcha óptima.**

# CAJA DE VELOCIDADES AUTOMÁTICA (2/3)

40574



## Conducción en modo manual

Con la palanca de selección **1** en la posición **D**, lleve la palanca hacia la izquierda.

Impulsiones sucesivas en la palanca permiten cambiar de velocidad manualmente:

- para pasar a una marcha inferior, dé unas impulsiones hacia delante;
- para pasar a una marcha superior, dé unas impulsiones hacia atrás.

La relación de la velocidad metida aparece en la pantalla del cuadro de instrumentos.

## Casos particulares

En ciertos casos de conducción (protección del motor, activación del control dinámico de conducción: ESP, etc.) el propio «automatismo» puede imponer la marcha.

Igualmente, para evitar «falsas maniobras», el cambio de marcha puede ser rechazado por «el automatismo»: en este caso la visualización de la relación parpadea unos segundos para avisarle.

## Situaciones excepcionales

- **Si el perfil de la carretera y su sinuosidad** no le permiten mantenerse en modo automático (ej.: en montaña), le aconsejamos pasar al modo manual. Se trata de evitar los cambios sucesivos de marcha requeridos por el «automatismo» en subidas, y obtener un freno motor en caso de descensos prolongados.
- **Con tiempo muy frío**, para evitar que el motor se cale, espere unos instantes antes de abandonar la posición **P** o **N** y poner la palanca en **D** o **R**.
- **Vehículo no equipado con sistema antipatinado**: en carretera deslizante o de baja adherencia, para evitar el patinado al arrancar, conviene pasar a modo manual y seleccionar la segunda marcha antes de acelerar.

En subidas, para permanecer con el vehículo parado, no deje el pie en el acelerador. Utilice el pedal del freno.

Riesgo de sobrecalentamiento de la caja de velocidades automática.

# CAJA DE VELOCIDADES AUTOMÁTICA (3/3)

## Estacionamiento del vehículo

Una vez inmovilizado el vehículo, manteniendo el freno pisado, sitúe la palanca en posición **P**: la caja se queda en punto muerto y las ruedas motrices son bloqueadas mecánicamente por la transmisión.

**Ponga el freno de mano.**



Por razones de seguridad, no corte nunca el contacto antes de la parada completa del vehículo.



En caso de que choque el bastidor del vehículo al realizar maniobras (por ejemplo: contacto con un bolarlo, un bordillo sobreelevado u otro mobiliario urbano) puede dañar el vehículo (por ejemplo: deformación de un eje).

Para evitar los riesgos de accidente, haga que un Representante de la marca controle su vehículo.

## Mantenimiento

La caja de velocidades automática no necesita de mantenimiento. No es permitido añadir.

### Periodicidad del control de nivel

Consulte a un representante de la marca.

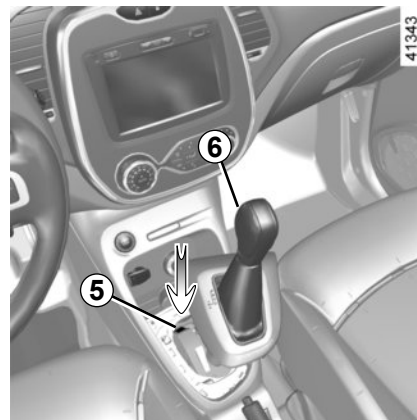
### Anomalía de funcionamiento

– **circulando**, si el mensaje «revisar caja de cambios» aparece en el cuadro de instrumentos, indica un fallo.

Consulte lo antes posible a un Representante de la marca;

– **circulando**, si el mensaje «alta temp. caja cambios» aparece en el cuadro de instrumentos, pare lo antes posible para dejar que la caja de velocidades se enfríe y desaparezca el mensaje;

– **avería de un vehículo con caja automática**, consulte el párrafo «Remolcado» en el capítulo 5.



Si la palanca se queda bloqueada en **P** al pisar el pedal de freno, existe la posibilidad de liberarla manualmente. Para ello, suelte la base de la palanca, pase una herramienta (varilla rígida) por la ranura **5** y pulse simultáneamente el botón **6** para desbloquear la palanca.

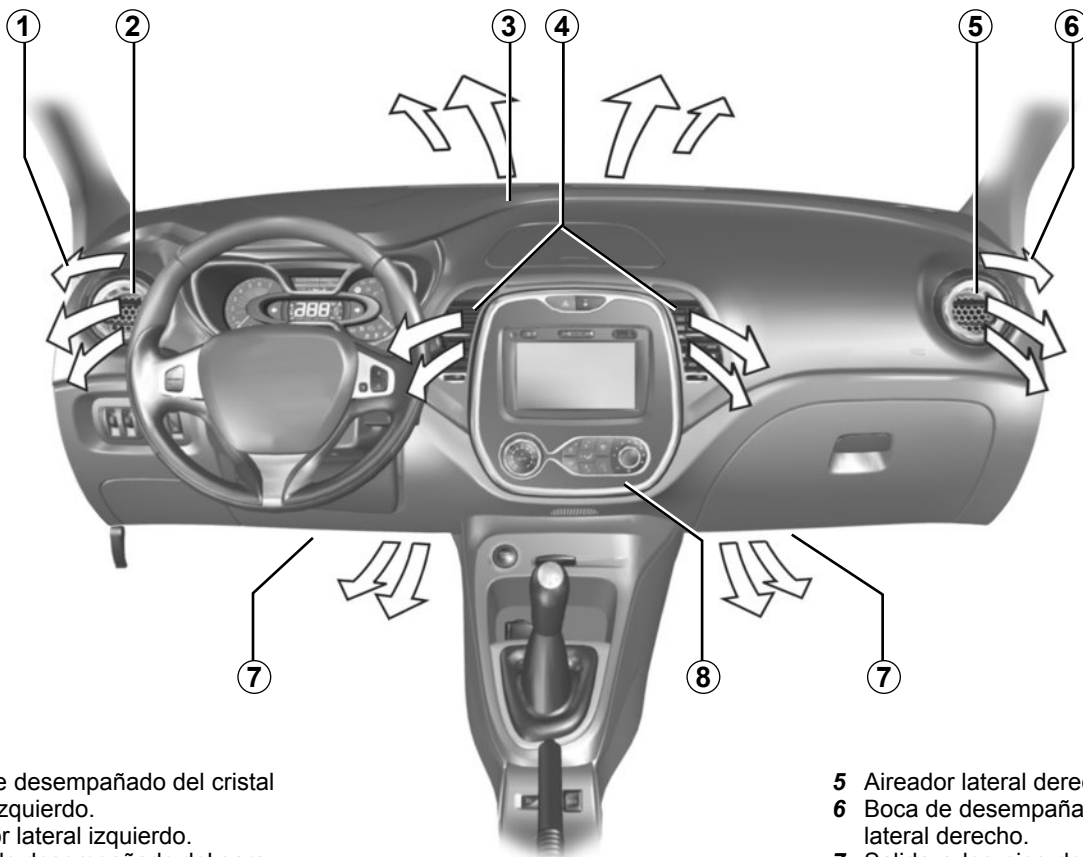
Consulte lo antes posible a un Representante de la marca.

# Capítulo 3: Su confort

Aireadores . . . . .	3.2
Calefacción, Aire acondicionado manual. . . . .	3.4
Climatización automática. . . . .	3.7
Aire acondicionado: información y consejos de utilización . . . . .	3.11
Levantacristales. . . . .	3.12
iluminación interior. . . . .	3.14
Portaobjetos, distribución del habitáculo, quitasol . . . . .	3.15
Cenicero, encendedor, toma de accesorios . . . . .	3.19
Apoyacabezas trasero. . . . .	3.20
Banqueta trasera: funcionalidad . . . . .	3.21
Maletero. . . . .	3.22
Bandeja trasera . . . . .	3.23
Transporte de objetos en el maletero . . . . .	3.24
Transporte de objetos: sistema de remolcado . . . . .	3.25
Barras de techo, alerón . . . . .	3.26
Equipamientos multimedia . . . . .	3.27



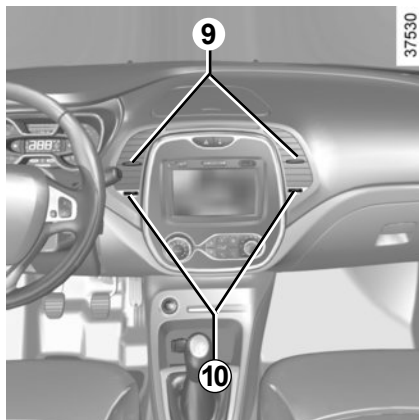
## AIREADORES: salidas de aire (1/2)



- 1 Boca de desempañado del cristal lateral izquierdo.
- 2 Aireador lateral izquierdo.
- 3 Bocas de desempañado del parabrisas.
- 4 Aireadores centrales.

- 5 Aireador lateral derecho.
- 6 Boca de desempañado del cristal lateral derecho.
- 7 Salida a los pies de los ocupantes.
- 8 Cuadro de mandos.

## AIREADORES: salidas de aire (2/2)



### Aireadores centrales

#### Caudal

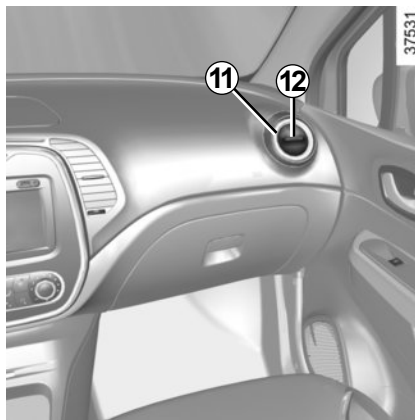
Accione la moleta **10** (venciendo el punto duro).

Hacia la derecha: apertura máxima.

Hacia la izquierda: cierre.

#### Orientación

Mueva los cursores **9** hasta la posición deseada.



### Aireadores laterales

#### Caudal

Para abrirlo **11**, presione en el aireador (punto **12**) en función de la apertura deseada.

#### Orientación

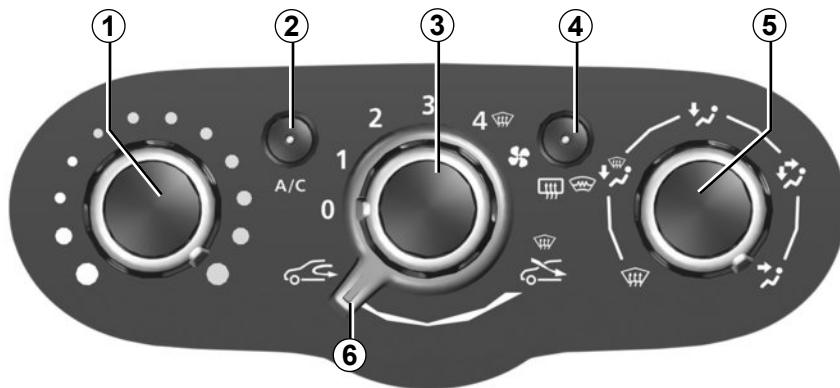
Para orientar el caudal de aire, gire el aireador lateral **11**.



No introduzca nada en el circuito de ventilación del vehículo (en caso de mal olor por ejemplo...).

**Existe un riesgo de deterioro o de incendio.**

## AIRE ACONDICIONADO MANUAL (1/3)



41257

### Los mandos

- 1 Reglaje de la temperatura del aire
- 2 Puesta en marcha del aire acondicionado o apagado.
- 3 Reglaje de la velocidad de ventilación.
- 4 Deshielo/desempañado de la luneta y el parabrisas y, según el vehículo, de los retrovisores.
- 5 Reparto del aire.
- 6 Puesta en marcha del modo aislamiento del habitáculo/reciclaje del aire.

**Información y consejos de utilización:** consulte el párrafo «Aire acondicionado: información y consejos de utilización».

### Reglaje de la temperatura del aire

Gire el mando **1** en función de la temperatura deseada. Cuanto más en la zona roja se encuentre el cursor, más alta será la temperatura.

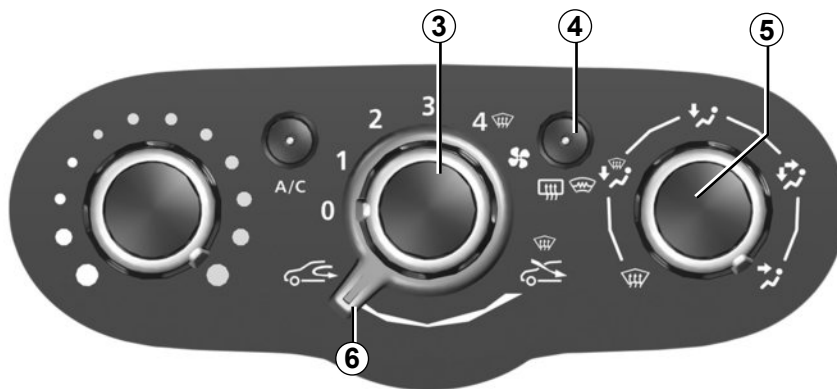
### Ajuste de la velocidad de ventilación

Mueva el mando **3** de 0 a 4. Cuanto más a la derecha esté colocado el mando, mayor será la cantidad de aire impulsado. Si desea cerrar completamente la entrada y detener la instalación, coloque el mando **3** en 0.

El sistema está parado: la velocidad de ventilación del aire en el habitáculo es nula (con el vehículo parado). Sin embargo, puede sentir un caudal débil de aire mientras el vehículo circula.


La utilización prolongada de esta posición 0 puede provocar la formación de vaho en los cristales laterales y el parabrisas, y producir molestias debidas a un aire no renovado en el habitáculo.

## AIRE ACONDICIONADO MANUAL (2/3)



41257

### Puesta en marcha del modo aislamiento del habitáculo/ reciclaje del aire

Deje el mando **6** en la posición .

En estas condiciones, el aire se toma del habitáculo y es reciclado sin admisión de aire exterior.


### El reciclaje de aire permite:

- aislarle del ambiente exterior (circulación en zonas contaminadas...);
- alcanzar con mayor eficacia la temperatura deseada en el habitáculo.

La utilización prolongada del reciclaje del aire puede provocar la formación de vaho en los cristales laterales y el parabrisas y producir molestias debidas a un aire no renovado en el habitáculo.

Por ello, se aconseja cambiar al funcionamiento normal (aire exterior) girando el mando **6** hacia la derecha cuando el reciclaje del aire ya no sea necesario.

### Desempañado rápido

Lleve los mandos **3**, **5** y **6** a las posiciones .

- aire exterior;
- ventilación máxima;
- desempañado.

La utilización de la climatización permite acelerar el desempañado.



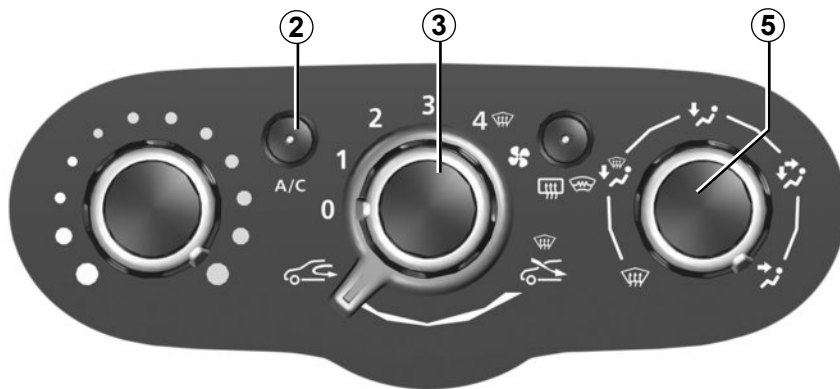
### Luneta térmica/ parabrisas con deshielo eléctrico y retrovisores

**Con el motor girando**, pulse la tecla **4** (el testigo se enciende).

Según el vehículo, esta función asegura el deshielo-desempañado de la luneta, de los retrovisores eléctricos y del parabrisas.

El funcionamiento se interrumpe:

- automáticamente tras un tiempo determinado por el sistema (el testigo se apaga);
- pulsando de nuevo la tecla **4** (el testigo se apaga).



### Reparto del aire en el habitáculo

Gire el mando 5 para elegir su reparto.



El caudal de aire es dirigido hacia los aireadores del panel de instrumentos.



El caudal de aire es dirigido hacia los aireadores del panel de instrumentos y hacia los pies de los ocupantes.



El caudal de aire se dirige principalmente hacia los pies de los ocupantes.

Para dirigir el flujo de aire únicamente hacia los pies, cierre los aireadores del panel de instrumentos.



El flujo de aire se reparte entre todos los aireadores, las bocas de desempañado de los cristales laterales delanteros, las bocas de desempañado del parabrisas y los pies de los ocupantes.



El caudal de aire es dirigido hacia las bocas de desempañado del parabrisas y de los cristales laterales delanteros.

### Puesta en marcha o parada del aire acondicionado

La tecla 2 permite poner en marcha (testigo encendido) o detener (testigo apagado) el funcionamiento del aire acondicionado.

La puesta en marcha no puede efectuarse si el mando 3 está en la posición 0.

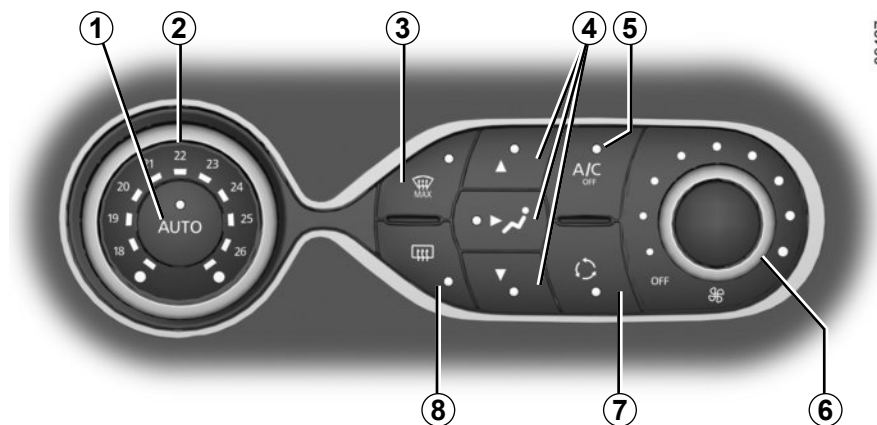
### La utilización del aire acondicionado permite:

- rebajar la temperatura interior del habitáculo;
- eliminar el vaho rápidamente.

El aire acondicionado no funciona cuando la temperatura exterior es baja.

El funcionamiento del aire acondicionado comporta un incremento del consumo de carburante (deténgalo cuando ya no sea necesario).

## AIRE ACONDICIONADO AUTOMÁTICO (1/4)



39427

### Los mandos (según el vehículo)

- 1 Modo automático.
- 2 Ajuste de la temperatura del aire.
- 3 Función “Ver claro” y según el vehículo, el parabrisas con deshielo eléctrico.
- 4 Reglaje del reparto del aire en el habitáculo.
- 5 Mando del aire acondicionado.
- 6 Ajuste de la velocidad de ventilación.
- 7 Reciclaje del aire.
- 8 Deshielo / desempañado de la luneta trasera y, según el vehículo, de los retrovisores.

### Modo automático

La climatización automática es un sistema que garantiza (exceptuando los casos de utilización extrema) el confort ambiental del habitáculo y el mantenimiento de un buen nivel de visibilidad a la vez que se optimiza el consumo. El sistema actúa en la velocidad de ventilación, el reparto de aire, el reciclaje de aire, la puesta en marcha o la parada del acondicionador de aire y la temperatura del aire.

**AUTO:** optimización del alcance del nivel de confort elegido en función de las condiciones exteriores. Pulse la tecla 1.

### Modificación de la velocidad de ventilación

En modo automático, el sistema controla la velocidad de ventilación más apropiada para alcanzar y mantener el confort.

Puede siempre ajustar la velocidad de ventilación girando el mando 6 para aumentar o disminuir la velocidad de ventilación.

### Reglaje de la temperatura del aire

Gire el mando 2 en función de la temperatura deseada.

Cuanto más a la derecha esté posicionado el mando, más elevada será la temperatura.

**Particularidad:** los ajustes extremos permiten al sistema producir un máximo de frío o de calor («18 °C» y «26 °C»).

## AIRE ACONDICIONADO AUTOMÁTICO (2/4)

### Función «ver claro»

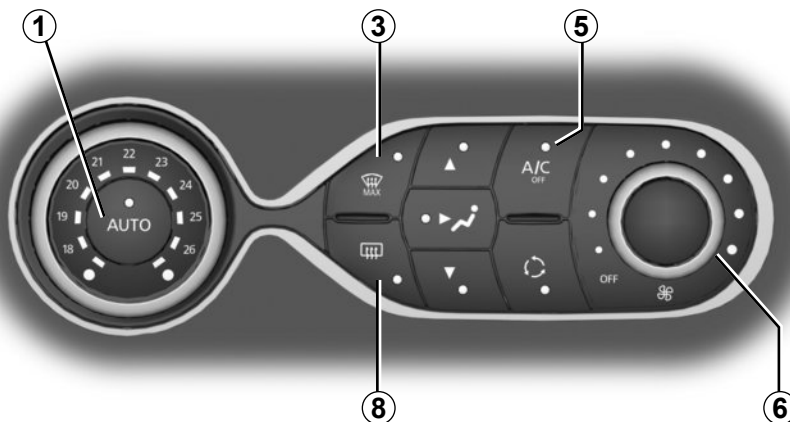
Pulse la tecla **3**, el testigo integrado se enciende.

Esta función permite un deshielo y un desempañado rápido del parabrisas y de la luneta, de los cristales laterales delanteros y de los retrovisores exteriores (según el vehículo). Impone la puesta en marcha automática del acondicionador de aire y del deshielo de la luneta trasera.

Pulse la tecla **8** para parar el funcionamiento de la luneta térmica, el testigo integrado se apaga.

Si el vehículo está equipado con un parabrisas con deshielo eléctrico, se activa a la vez que la función «ver claro». Se detiene por sí sola tras un tiempo determinado por el sistema.

**Para salir de esta función**, pulse la tecla **3** o **1**, o ajuste la velocidad de ventilación girando el mando **6**.



39427

### Puesta en marcha o parada del aire acondicionado

En modo automático, el sistema controla la puesta en marcha o la parada del aire acondicionado en función de las condiciones climatológicas exteriores.

Pulse la tecla **5** para forzar la parada del aire acondicionado; el testigo integrado se enciende.

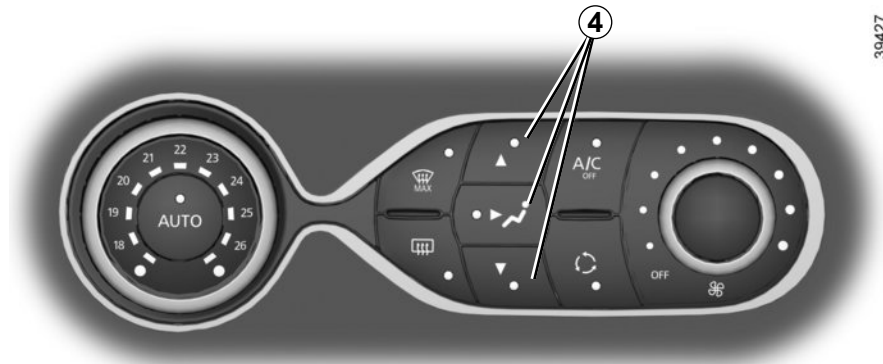
### Deshielo-desempañado de la luneta trasera

Pulse la tecla **8**, el testigo integrado se enciende. Esta función permite un desempañado rápido de la luneta y de los retrovisores térmicos (para los vehículos que se encuentren equipados).

**Para salir de esta función**, pulse de nuevo la tecla **8**. En su defecto, el desempañado se para automáticamente.

Algunas teclas disponen de un testigo de funcionamiento que indica el estado de la función.

## AIRE ACONDICIONADO AUTOMÁTICO (3/4)



### Modificación del reparto del aire en el habitáculo

Pulse alguna de las teclas **4**. El testigo integrado de la tecla seleccionada se enciende.

Pueden combinarse dos o tres posiciones a la vez, pulsando dos o tres de las teclas **4**.



El caudal de aire se reparte entre todas las bocas de desempañado de los cristales laterales delanteros y las bocas de desempañado del parabrisas.



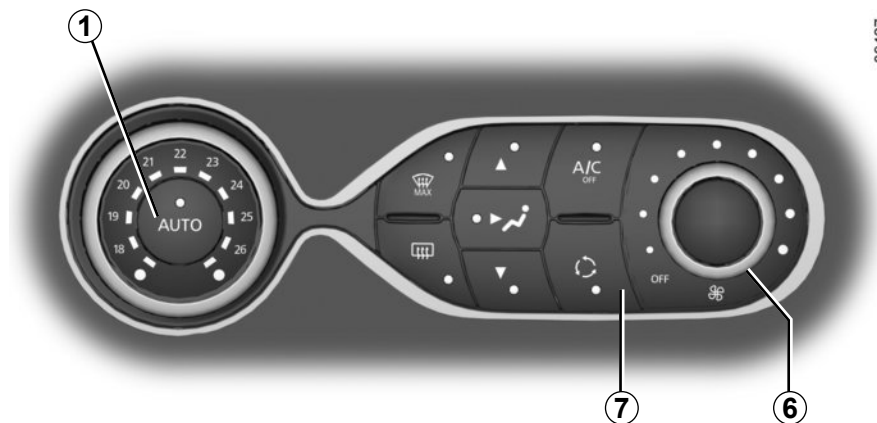
Todo el caudal de aire se dirige principalmente hacia los aireadores del panel de instrumentos.



El caudal de aire es dirigido principalmente hacia los pies de los ocupantes.



## AIRE ACONDICIONADO AUTOMÁTICO (4/4)



### Reciclaje del aire (aislamiento del habitáculo)

Esta función es automática, aunque también puede activarla manualmente. En tal caso, el testigo integrado en la tecla **7** confirma la puesta en marcha.

El desempañado/deshielo permanece en todos los casos prioritario sobre el reciclaje del aire.

#### Nota:

- durante el reciclaje, el aire se toma del habitáculo y se recicla sin entrada de aire exterior;
- el reciclaje de aire permite aislarle del ambiente exterior (circulación en zonas contaminadas, etc.);
- alcanzar con mayor eficacia la temperatura deseada en el habitáculo.

### Utilización manual

Pulse la tecla **7**, el testigo integrado se enciende.

La utilización prolongada de esta posición puede ocasionar olores debidos a la falta de renovación del aire, así como un empañado de los cristales.

Por lo tanto, se aconseja volver al modo automático pulsando de nuevo la tecla **7** cuando el reciclaje del aire ya no sea necesario.

Para salir de esta función, pulse de nuevo el botón **7** o **1**.

### Parada del sistema

Gire el mando **6** hasta la posición «OFF» para detener el sistema. Para arrancarlo de nuevo, vuelva a girar el mando **6** para ajustar la velocidad de ventilación o pulse la tecla **1**.

# AIRE ACONDICIONADO: informaciones y consejos de utilización

## Consejos de utilización

En algunos casos, (aire acondicionado parado, reciclaje de aire activado, velocidad de ventilación nula o débil...) se puede constatar la aparición de vaho en los cristales y el parabrisas del vehículo.

En caso de vaho, utilice la función «**ver claro**» para eliminarlo y después utilice preferentemente el aire acondicionado en modo automático para evitar que se forme.

## Conservación

Consulte el manual de mantenimiento de su vehículo para conocer las periodicidades de control.



No introduzca nada en el circuito de ventilación del vehículo (en caso de mal olor por ejemplo...).

**Existe un riesgo de deterioro o de incendio.**

## Consumo

Es normal que se aprecie un aumento del consumo de carburante (sobre todo en tráfico urbano) durante la utilización del acondicionador de aire.

Para los vehículos equipados con aire acondicionado sin modo automático, detenga el sistema cuando ya no lo necesite.

### Consejos para minimizar el consumo y por lo tanto ayudar a preservar el medio ambiente

Circule con los aireadores abiertos y con los cristales cerrados.

Si el vehículo permanece estacionado cuando hace mucho calor o a pleno sol, piense en ventilar durante unos minutos para eliminar el aire caliente antes de arrancar.

## Anomalías de funcionamiento

En general, en caso de anomalía de funcionamiento, consulte a un Representante de la marca.

### - Escasa eficacia en lo que respecta al deshielo, desempañado o aire acondicionado.

Esto puede deberse a la suciedad del cartucho del filtro del habitáculo.

### - No hay producción de aire frío.

Verifique el buen posicionamiento de los mandos y el correcto estado de los fusibles. Si no, detenga el sistema.

## Presencia de agua debajo del vehículo

Tras una utilización prolongada del aire acondicionado, es normal constatar la presencia de agua procedente de la condensación debajo del vehículo.



**No abra el circuito de fluido frigorígeno.** Es peligroso para los ojos y para la piel.

## LEVANTACRISTALES (1/2)



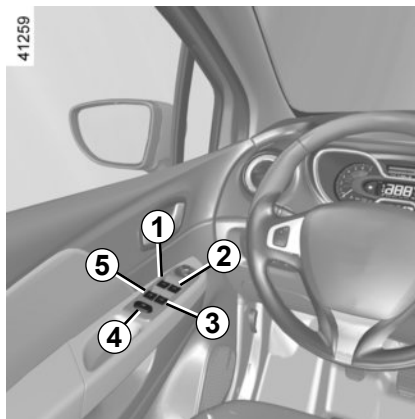
### Seguridad de los ocupantes de las plazas traseras

El conductor puede inhibir el funcionamiento de los levantacristales traseros pulsando el contactor **4**. Se visualiza un mensaje de confirmación en el cuadro de instrumentos.

### Responsabilidad del conductor

No abandone nunca su vehículo con la tarjeta RENAULT en su interior y nunca deje dentro del vehículo a un niño o un adulto que no sea autosuficiente, ni a un animal, aunque sea por un momento. De hecho, éste podría correr peligro o poner en peligro a otras personas arrancando el motor, accionando los equipamientos como por ejemplo los levantacristales o incluso bloquear las puertas. En caso de aplastar una parte del cuerpo, invierta inmediatamente el recorrido del cristal pulsando el contactor concernido.

### Existe peligro de lesiones graves.



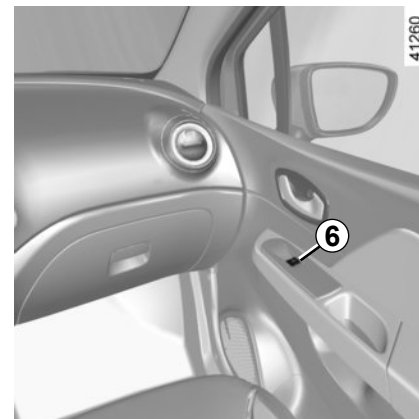
Estos sistemas funcionan con el contacto puesto o con el contacto cortado hasta la apertura de una puerta delantera (limitado a unos 3 minutos).

### Levantacristales eléctricos

Pulse o tire del contactor de un cristal para bajarlo o subirlo hasta la altura deseada: los cristales traseros no descienden completamente.

En la plaza del conductor actúe en el contactor:

- 1** para el lado del conductor;
- 2** para el lado del pasajero delantero;
- 3** y **5** para los pasajeros traseros.



En las plazas de los pasajeros actúe en el contactor **6**.

Evite colocar un objeto apoyado en un cristal entreabierto: se pueden dañar los Levantacristales.

## LEVANTACRISTALES (2/2)

### Modo impulsional

Este modo se añade al funcionamiento de los levantacristales eléctricos descrito anteriormente.

Pulse o tire brevemente hasta el tope del contactor **1**: el cristal se sube o se baja completamente. Una acción sobre el contactor detiene el funcionamiento del cristal.

**Nota:** si el cristal del conductor encuentra resistencia cuando se está cerrando (por ejemplo, rama de árbol, etc.), se detiene y a continuación vuelve a bajar unos centímetros.



Al cerrar las ventanillas, compruebe que nadie saque ninguna parte del cuerpo (brazo, mano, etc.) del vehículo.

**Existe peligro de lesiones graves.**

### Anomalías de funcionamiento

En caso de que el cierre de un cristal no funcione, el sistema bascula en modo no impulsional: tire tantas veces como sea necesario del contactor correspondiente hasta el cierre completo del cristal (el cristal sube paso a paso), mantenga pulsado el contactor (siempre en el lado de cierre) durante un segundo y después baje y suba completamente el cristal para reiniciar el sistema.

Si es necesario, consulte al Representante de la marca.

# ILUMINACIÓN INTERIOR

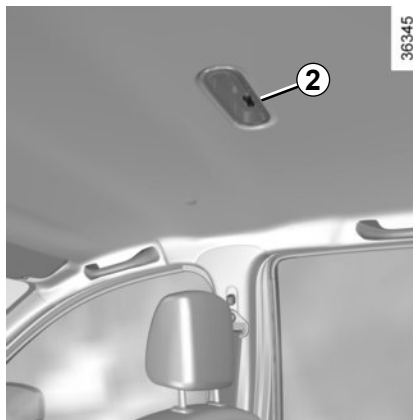


## Plafones

Presione el contactor **2**, se obtiene:

- una iluminación permanente;
- una iluminación controlada por el desbloqueo del vehículo o por la apertura de una de las puertas. Se apaga cuando las puertas concernidas estén correctamente cerradas y tras una temporización;
- un apagado inmediato.

El desbloqueo y la apertura de las puertas o del portón implican la iluminación temporizada de los plafones y de los iluminadores.



## Focos de lectura

Presione el contactor **1** para el conductor, **3** para el pasajero delantero.

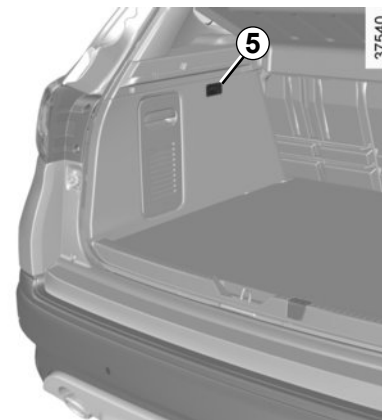
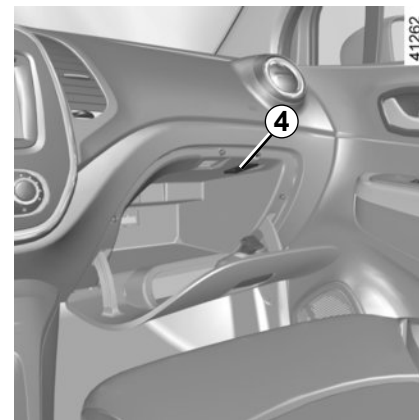
## Iluminador de guantera **4**

El iluminador **4** se enciende al abrir la portezuela.

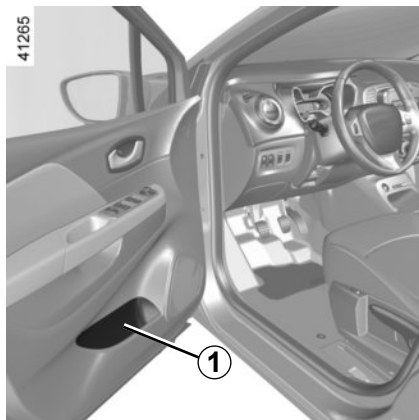
## Iluminador del maletero **5**

Se enciende al abrir el maletero.

Con las puertas cerradas correctamente, el bloqueo o el arranque del motor apagan el plafonier y los iluminadores.



## PORTAOBJETOS, DISTRIBUCIÓN DEL HABITÁCULO, QUITASOL (1/4)

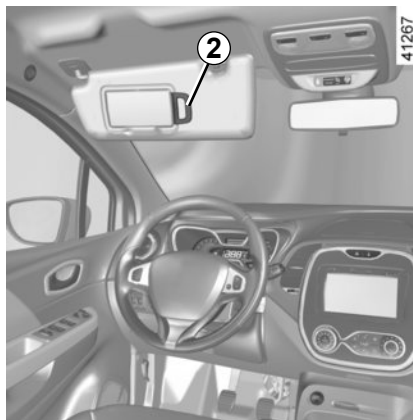


### Guardaobjetos de puertas delanteras 1

Pueden albergar una botella de 1,5 litros.



No debe dejarse ningún objeto por el suelo (plaza delantera del conductor): en caso de frenazo brusco, los objetos pueden deslizarse bajo los pedales e impedir su utilización.

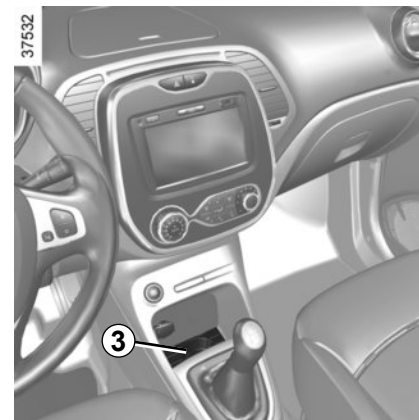


### Portaobjetos en el quitasol 2

Se pueden dejar en ella los tickets de autopista, tarjetas...

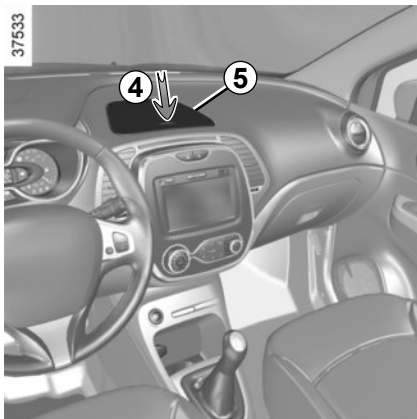


Compruebe que no haya ningún objeto duro, pesado o puntiagudo en los portaobjetos «abiertos», de tal forma que pueda ser proyectado contra los ocupantes, en caso de curva, de frenada brusca.



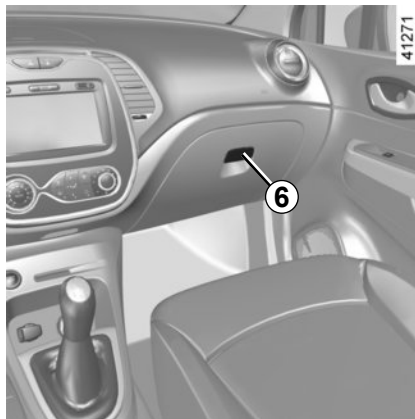
### Portaobjetos de la consola central 3

## PORTAOBJETOS, DISTRIBUCIÓN DEL HABITÁCULO, QUITASOL (2/4)



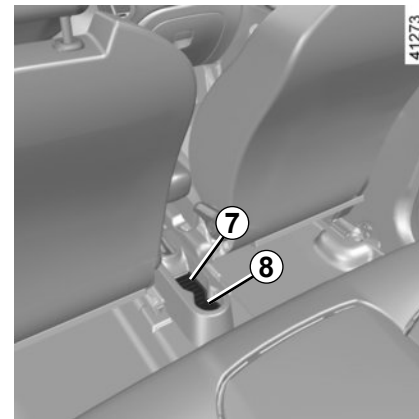
### Guardaobjetos del panel de instrumentos 5

Para abrirlo, presione la tapa 4.



### Guantera

Para abrir la guantera, levante la paleta 6.



### Guardaobjetos 7

### Guardaobjetos en la consola central trasera 8

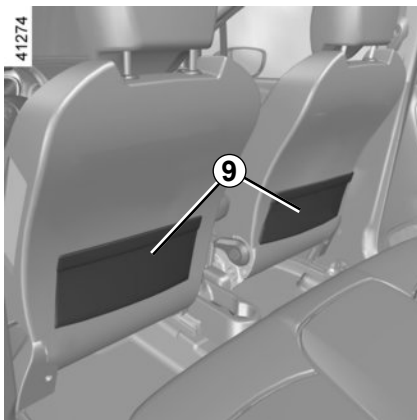
Puede albergar el cenicero amovible, botellines...



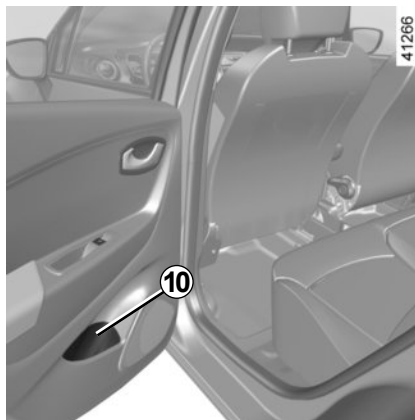
Al tomar una curva, al acelerar o frenar, tenga cuidado de que el líquido contenido en el recipiente depositado en el portabotellines no se desborde.

Riesgo de lesiones si el líquido está caliente y/o de derrame.

## PORTAOBJETOS, DISTRIBUCIÓN DEL HABITÁCULO, QUITASOL (3/4)

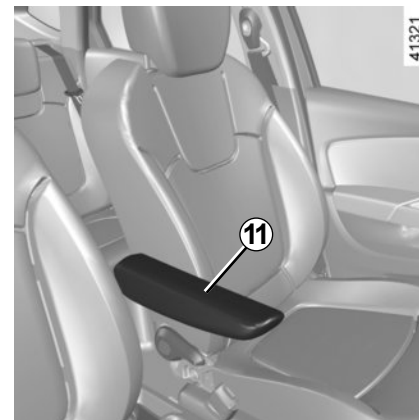


**Bolsas portaobjetos 9 en los asientos delanteros**



**Guardaobjetos de la puerta trasera 10**

Pueden albergar una botella de 0,5 litros.



**Apoyabrazos delantero 11**



Compruebe que no haya ningún objeto duro, pesado o puntiagudo en los portaobjetos «abiertos», de tal forma que pueda ser proyectado contra los ocupantes, en caso de curva, de frenada brusca.

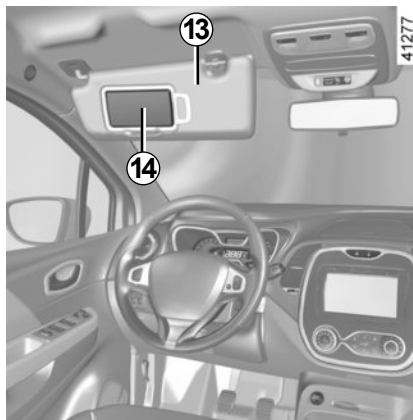


## PORTAOBJETOS, DISTRIBUCIÓN DEL HABITÁCULO, QUITASOL (4/4)



### Empuñadura de sujeción 12

Sirve para sujetarse mientras se circula. No la utilice para subir a bordo del vehículo o para bajarse de él.



### Quitasol delantero

Baje el quitasol **13** contra el parabrisas o suéltelo y apóyelo contra el cristal lateral.

### Espejos de cortesía

Levante la tapa **14**.



Circulando, debe cerrar la tapa del espejo de cortesía.  
Riesgo de lesiones.

# CENICERO, ENCENDEDOR, TOMA DE ACCESORIOS



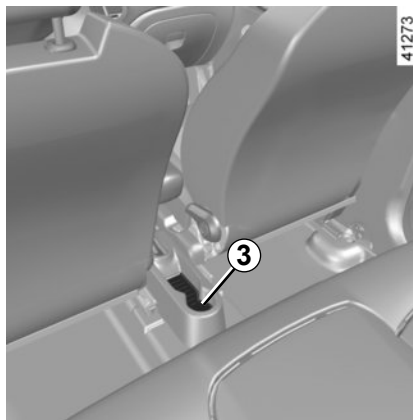
## Cenicero

Puede alojarse indistintamente en uno de los emplazamientos **1** o **3**.

## Encendedor 2

Con el contacto puesto, introduzca el encendedor **2**. Volverá por sí mismo a su posición normal, con un ligero chasquido, cuando esté incandescente. Sáquelo.

Una vez utilizado, vuelva a colocarlo sin empujar a fondo.



## Toma de accesorios 2

Se ha previsto para conectar accesorios homologados por los Servicios técnicos de la marca.



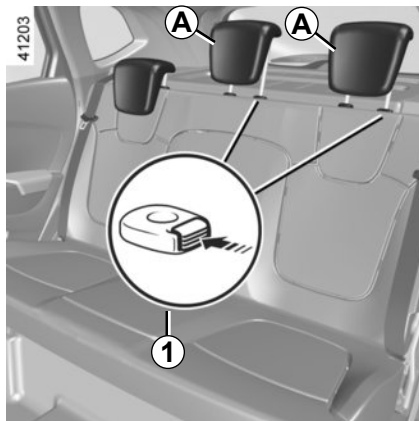
Conecte solamente accesorios que tengan una potencia máxima de 120 W (12 V).

No utilice prolongadores, toma de accesorios múltiple o adaptadores.

**Hay riesgo de incendio.**

Si su vehículo no está equipado de un encendedor ni de un cenicero, los puede conseguir en un Representante de la marca.

# APOYACABEZAS TRASERO

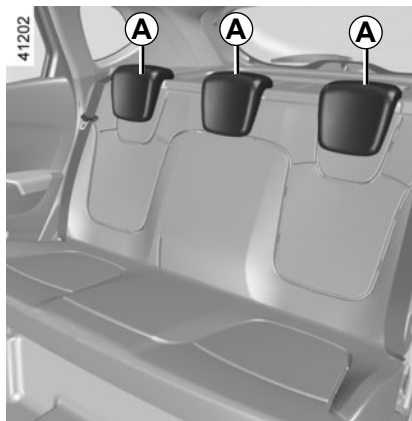


## Posición de utilización del apoyacabezas A

Suba el apoyacabezas al máximo y después bájelo hasta el bloqueo.

## Para retirar el apoyacabezas A

Eleve el apoyacabezas al máximo y, a continuación, pulse el botón **1** y saque el apoyacabezas.



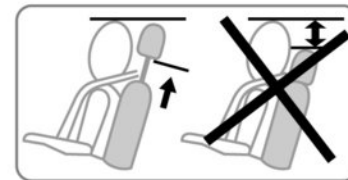
## Para volver a colocar el apoyacabezas A

Introduzca las varillas en los forros, pulse el botón **1**, baje el apoyacabezas y compruebe que quede bien sujeto.

## Posición de guardado del apoyacabezas A

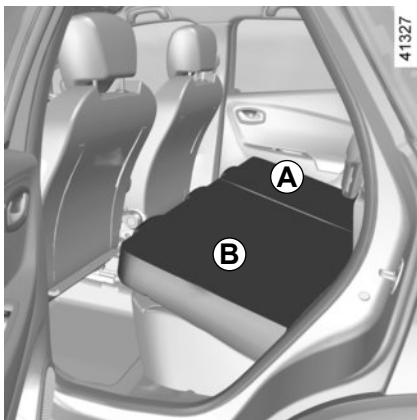
Pulse el botón **1** y baje completamente el apoyacabezas.

**La posición del apoyacabezas completamente bajado sirve para guardarlo: no debe utilizarse cuando está sentado un pasajero.**



El apoyacabezas es un elemento de seguridad, por lo que hay que vigilar su presencia y su correcta colocación. La parte alta del apoyacabezas debe estar lo más cerca posible de la parte superior de la cabeza.

## BANQUETA TRASERA: FUNCIONALIDADES

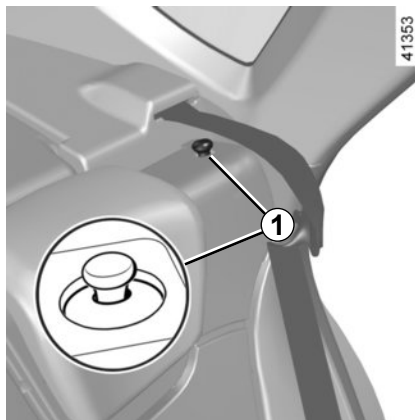


El respaldo puede abatirse para permitir el transporte de objetos voluminosos.

Deje pivotar de forma natural y sin forzar la banqueta alrededor de su eje de rotación, amortiguando su descenso sobre el piso.



Por razones de seguridad, efectúe estos reglajes con el vehículo parado.



### Para abatir el respaldo A o B

- retire o baje completamente los reposacabezas (consulte el apartado «Reposacabezas traseros» en el capítulo 3);
- tire del botón **1**;
- abata el respaldo.

### Para volver a colocar en su posición el respaldo A o B

- Levante primero el respaldo **A** y después el respaldo **B**;
- asegúrese de que el asiento queda bien bloqueado.



**Al colocar el respaldo,** asegúrese de que el respaldo queda bien bloqueado.

**En caso de utilizar fundas para asientos,** compruebe que no estorban para encajar el respaldo. Preste atención para que los cinturones queden bien colocados. Vuelva a colocar los apoyacabezas.

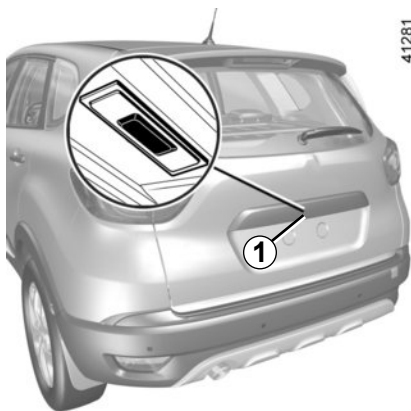


Verifique siempre el buen posicionamiento y el buen funcionamiento de los cinturones traseros después de manipular la banqueta trasera.



Al manipular la banqueta trasera, compruebe que los anclajes de la banqueta estén limpios y despejados (no debe haber gravilla, paños o cualquier otro elemento que pudiera impedir el correcto bloqueo de la banqueta).

# MALETERO

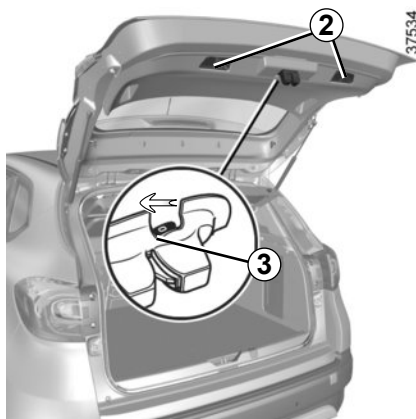


## Para abrir

Pulse el botón **1** y levante la puerta del maletero.

## Para cerrar

Baje la puerta del maletero ayudándose, en primer lugar, de las empuñaduras interiores **2**.



## Apertura manual desde el interior

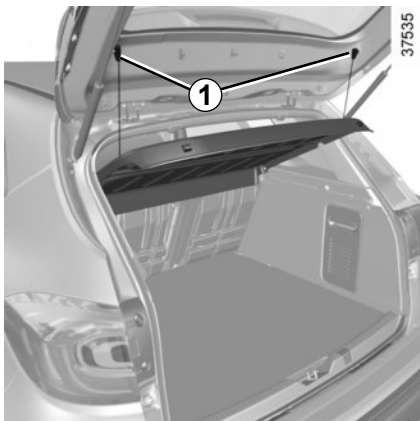
En caso de imposibilidad para desbloquear el maletero, se puede hacer manualmente desde el interior:

- acceda al maletero basculando el o los respaldos de la banqueta trasera;
- introduzca un bolígrafo, u objeto similar, en la cavidad **3** y deslice el conjunto como se indica en el dibujo;
- empuje la puerta del maletero para abrirla.



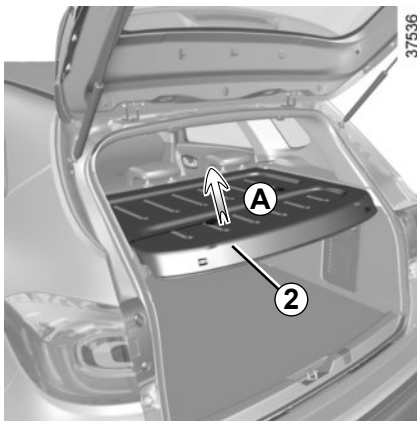
La fijación de un dispositivo de transporte (portabicicletas, caja de equipajes, etc.) apoyado en la puerta del maletero o el alerón está prohibida. Para instalar un dispositivo de transporte en su vehículo, consulte a un representante de la marca.

## BANDEJA TRASERA

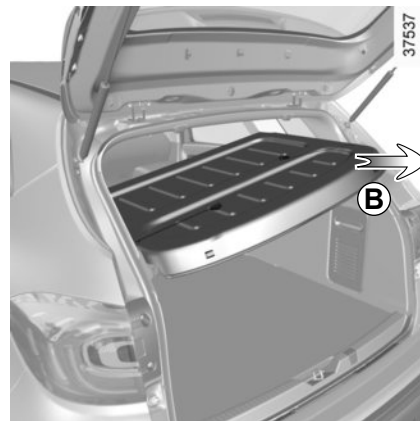


### Extracción

- Suelte los dos cables **1** de la puerta del maletero;



- levante la bandeja **2** a una altura intermedia para soltarla (movimiento **A**);
- levante un lado de la bandeja;



- tire de la bandeja hacia usted (movimiento **B**) empezado por el lado más alto.

Para montarla, proceda en el sentido inverso.



No coloque objetos pesados o duros sobre la bandeja. En caso de frenazo brusco o de accidente, pueden poner en peligro a los ocupantes del vehículo.

## TRANSPORTE DE OBJETOS EN EL MALETERO

Coloque siempre los objetos transportados de tal forma que su zona más voluminosa esté apoyada contra:

- El respaldo de la banqueta trasera, para el caso de llevar cargas usuales (caso **A**).

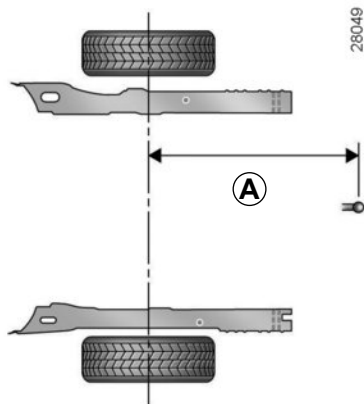


- Los respaldos de los asientos delanteros con los respaldos de los asientos traseros abatidos, el piso móvil en posición de piso plano (caso **B**).

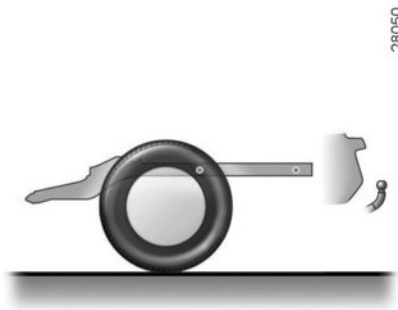


Si debe poner objetos con el respaldo abatido, es imperativo retirar los apoyacabezas antes de abatir el respaldo de tal forma que el respaldo quede situado lo más pegado posible contra la banqueta.

## TRANSPORTE DE OBJETOS: sistema de remolcado



**A = 933 mm máximo**



**Carga admitida sobre la bola de enganche, peso máximo admitido remolque con freno y sin freno de inercia :**

Consulte el párrafo «Pesos» en el capítulo 6.

**Elección y montaje del sistema de remolcado**

Peso máximo del sistema de remolcado: 23 kg.

Para el montaje del enganche de remolque y para las condiciones de utilización, consulte el manual de montaje del fabricante.

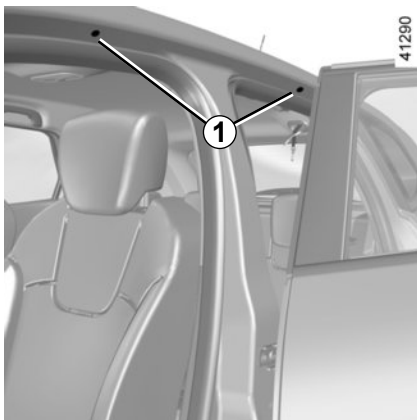
Se aconseja guardar este manual con el resto de documentos del vehículo.

Si la bola del sistema de remolcado oculta la placa de matrícula o la luz antiniebla trasera del vehículo, debe retirarla cuando no la utilice.

En cualquier caso, respete la legislación local.



# BARRAS DE TECHO / ALERÓN



## Acceso a los puntos de fijación

Abra las puertas, para acceder a los insertos de fijación **1**.



Cuando las barras de techo originales homologadas por nuestros servicios técnicos se suministran con tornillos, sólo se deben utilizar dichos tornillos para fijarlas en el vehículo.

## Precauciones de utilización

### Manipulación de la puerta del maletero

Antes de manipular la puerta del maletero, compruebe los objetos y/o accesorios (portabicicletas, cofre de techo...) montados en las barras de techo: deben estar bien colocados y amarrados, y su volumen no debe impedir el buen funcionamiento de la puerta del maletero.

Para elegir el equipamiento adecuado para su vehículo, le aconsejamos consulte a un Representante de la marca.

Para el montaje de las barras y las condiciones de utilización, consulte el manual de montaje del fabricante.

Se aconseja guardar este manual con el resto de documentos del vehículo.

**Carga admitida sobre el portaequipajes del techo:** 80 kg (incluido el dispositivo de sujeción).



## Alerón A

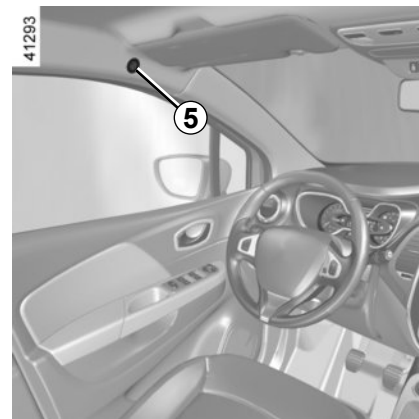
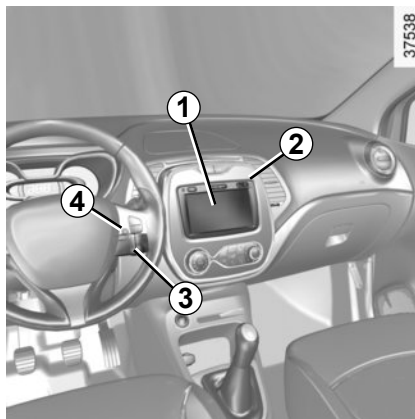


La fijación de un dispositivo de transporte (portabicicletas, caja de equipajes, etc.) apoyado en la puerta del maletero o el alerón está prohibida. Para instalar un dispositivo de transporte en su vehículo, consulte a un representante de la marca.

## EQUIPAMIENTO MULTIMEDIA

La presencia, funcionamiento y el emplazamiento de estos equipamientos dependen del vehículo.

- 1 Pantalla táctil multimedia;
- 2 Tomas multimedia;
- 3 Mando bajo volante;
- 4 Mando vocal;
- 5 Micro.



Consulte el manual del equipamiento para saber cómo funciona.



### Utilización del teléfono

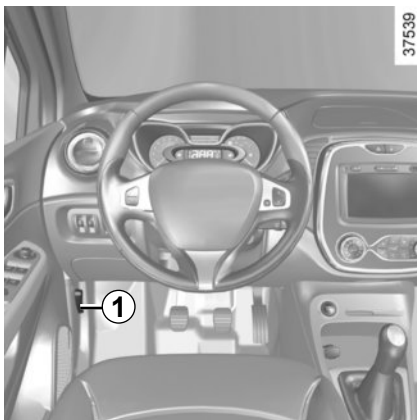
Les recordamos la necesidad de respetar la legislación en vigor relativa a la utilización de este tipo de aparatos.



# Capítulo 4: Mantenimiento

Capot motor . . . . .	4.2
Nivel de aceite del motor: generalidades . . . . .	4.3
Nivel de aceite del motor: añadido, llenado . . . . .	4.4
Niveles: . . . . .	4.6
líquido de frenos . . . . .	4.6
líquido de refrigeración . . . . .	4.7
depósito del lavacristales . . . . .	4.7
bomba de asistencia de dirección . . . . .	4.8
Filtros . . . . .	4.8
Presión de inflado de los neumáticos . . . . .	4.9
Batería: . . . . .	4.10
Mantenimiento de la carrocería . . . . .	4.11
Mantenimiento de los guarnecidos interiores . . . . .	4.13

# CAPOT MOTOR



Para abrirlo, tire de la manecilla **1**.

## Desbloqueo de la seguridad del capot

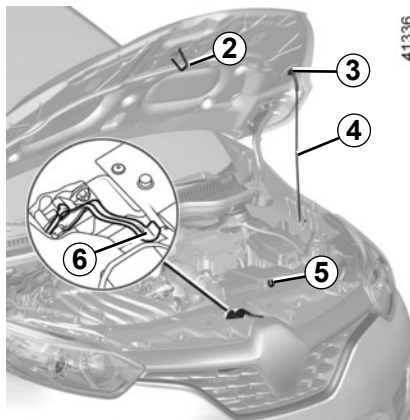
Para desbloquear, levante ligeramente el capot y suelte el gancho **2** empujando hacia la izquierda la paleta **6**.

## Apertura del capot motor

Levante el capot, desenganche la varilla de sujeción **4** de su soporte **5** y asegúrese de colocarlo en la posición **3**



Asegúrese de que el capot queda bien bloqueado. Compruebe que nada estorbe el sistema de bloqueo (gravilla, trapo...).



## Cierre del capot motor

Antes de cerrarlo, verifique que no ha olvidado nada en el compartimento motor.

Para cerrar el capot, coloque la muleta **4** en la fijación **5**. Agarre el capot por el centro y sitúelo a 30 cm de distancia de la posición de cerrado, finalmente suéltelo. Se bloqueará por sí mismo por efecto de su peso.



Si ha sufrido un choque, aunque sea leve, contra la calandra o el capot, diríjase a un Representante de la marca lo antes posible para que revise el sistema de cierre del capot.



Evite apoyarse en el capot del motor: hay riesgo de que el capot se cierre involuntariamente.



Antes de realizar cualquier acción en el compartimento del motor, el contacto debe estar apagado pulsando el botón de parada del motor, (consulte el párrafo “arranque, parada del motor” en el capítulo 2).



Al realizar intervenciones cerca del motor, tener en cuenta que este puede estar caliente. Además, el motoventilador puede ponerse en marcha en cualquier momento.

Riesgo de lesiones.



Tras una intervención en el compartimento del motor, asegúrese de que no se haya dejado nada olvidado (paño, herramientas...). Estos objetos podrían dañar el motor o provocar un incendio.

## NIVEL DE ACEITE DEL MOTOR: información general

Un motor consume normalmente aceite para el engrase y la refrigeración de las piezas en movimiento y es normal, a veces, añadir aceite entre dos cambios.

No obstante, si tras el período de rodaje, las aportaciones fueran superiores a 0,5 litros cada 1.000 km, consulte a un Representante de la marca.

**Periodicidad: verifique periódicamente el nivel de aceite y, en todo caso, antes de emprender un viaje largo, so pena de correr el riesgo de deteriorar el motor.**

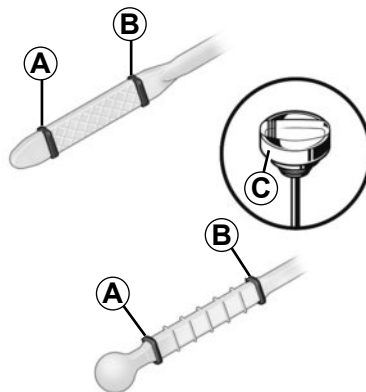
Para evitar salpicaduras, le aconsejamos que utilice un embudo al realizar el añadido / llenado de aceite.



### Superación del nivel máximo del aceite del motor

No se debe superar nunca el nivel máximo de llenado **B**: existe el riesgo de dañar el motor y el catalizador.

Si se supera el nivel máximo **no arranque su vehículo** y contacte con un Representante de la marca.



31613

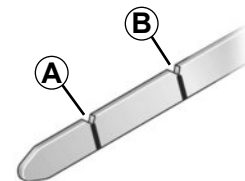
### Lectura del nivel de aceite

La lectura debe hacerse sobre un suelo horizontal y tras una parada prolongada del motor.

**Para conocer el nivel de aceite exacto y asegurarse de que el nivel máximo no se supera (riesgo de daños en el motor), es imperativo utilizar la varilla.** Consulte las páginas siguientes.



Antes de cualquier intervención en el compartimento del motor, debe quitar el contacto (consulte el apartado "Arranque, parada del motor" en el capítulo 2).

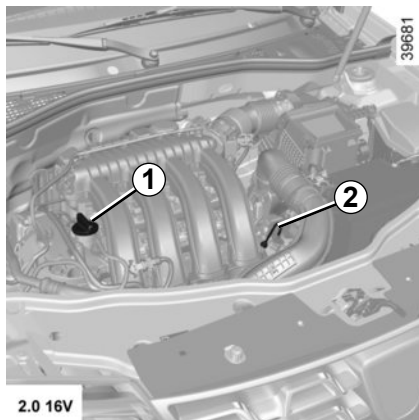


37546

- saque la varilla y límpiela con un paño limpio y que no suelte pelusas;
- introduzca la varilla hasta el tope (para los vehículos equipados con «tapón-medidor» **C**, apriete completamente el tapón);
- saque la varilla de nuevo;
- lea el nivel: no debe descender nunca por debajo del «mini» **A** ni sobrepasar el «maxi» **B**.

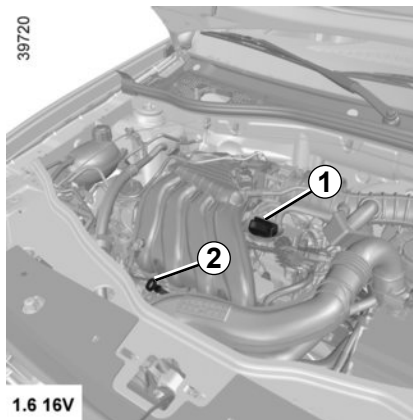
Una vez que ha leído el nivel, introduzca la varilla a tope o enrosque completamente el tapón-varilla.

## NIVEL DE ACEITE DEL MOTOR: añadido, llenado



### Añadido/llenado

El vehículo debe estar situado sobre un suelo horizontal, con el motor parado y frío (por ejemplo: antes de realizar el primer arranque del día).



- Afloje el tapón **1**;
- restablezca el nivel (para información, la capacidad entre el «mini» y el «maxi» de la varilla **2** es de 1,2 a 2 litros según el motor);
- espere unos 10 minutos para permitir que escurra el aceite;
- verifique el nivel de aceite mediante la varilla **2** (como se ha explicado anteriormente).

Una vez efectuada la operación, introduzca la varilla hasta que encaje y enrosque completamente el tapón.



**Superación del nivel máximo del aceite del motor**

No se debe superar nunca el nivel máximo de llenado: existe el riesgo de dañar el motor y el catalizador.

Si se supera el nivel máximo **no arranque su vehículo** y contacte con un Representante de la marca.

Para evitar salpicaduras, le aconsejamos que utilice un embudo al realizar el añadido / llenado de aceite.

No sobrepase el nivel **«maxi»** y no olvide poner el tapón **1** y la varilla **2**.

# NIVEL DE ACEITE DEL MOTOR: añadido y llenado

## Cambio de aceite del motor

**Periodicidad:** consulte el documento de mantenimiento del vehículo.

## Capacidad del cambio de aceite

Consulte el documento de mantenimiento de su vehículo o consulte a un representante de la marca.

Compruebe siempre el nivel de aceite del motor con la varilla como se ha explicado anteriormente (no debe quedar nunca por debajo del mínimo ni por encima del máximo de la varilla).

## Calidad del aceite motor

Consulte el documento de mantenimiento del vehículo.



No haga funcionar el motor en un lugar cerrado: los gases de escape son tóxicos.



**Llenado:** atención cuando rellene, tenga la precaución de no derramar aceite sobre las piezas del motor, hay riesgo de incendio. No olvide cerrar correctamente el tapón, pues existe riesgo de incendio a causa de la proyección de aceite sobre las piezas calientes del motor.

En caso de descenso anormal o repetido del nivel, consulte a un Representante de la marca.



Al realizar intervenciones cerca del motor, tener en cuenta que este puede estar caliente. Además, el motoventilador puede ponerse en marcha en cualquier momento.  
Riesgo de lesiones.



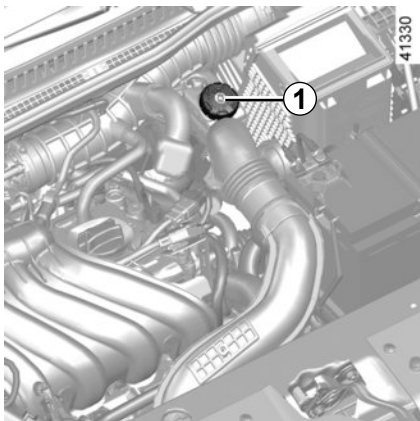
Antes de realizar cualquier acción en el compartimento del motor, el contacto debe estar apagado pulsando el botón de parada del motor (consulte el párrafo “arranque, parada del motor” en el capítulo 2).



**Cambio de aceite del motor:** si cambia el aceite con el motor caliente, tenga cuidado ya que existen riesgos de quemaduras debidas a la caída del aceite.



## NIVELES (1/3)



### Líquido de frenos

Debe controlarse a menudo y, en todo caso, cada vez que note cualquier diferencia, por pequeña que sea, de la eficacia del frenado.

El nivel debe controlarse con el motor apagado y con el vehículo en un suelo horizontal.

### Nivel

El nivel baja normalmente conforme se van desgastando las guarniciones, pero no debe descender nunca por debajo de la cota de alerta « **MINI** » indicada en el depósito de líquido de frenos **1**.

### Llenado

Toda intervención en el circuito hidráulico debe originar la sustitución del líquido por un especialista.

Utilice obligatoriamente un líquido homologado por nuestros Servicios Técnicos (y obtenido de un recipiente sellado).

### Periodicidad de sustitución

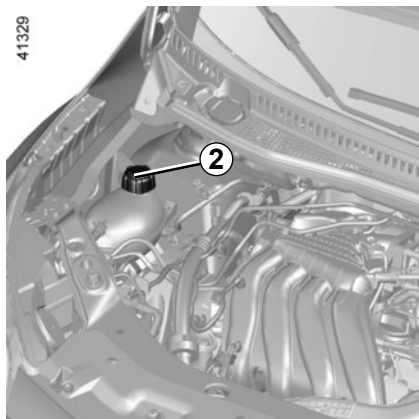
Consulte el documento de mantenimiento de su vehículo.



Antes de realizar cualquier acción en el compartimento del motor, el contacto debe estar apagado pulsando el botón de parada del motor (consulte el párrafo “arranque, parada del motor” en el capítulo 2).

En caso de descenso anormal o repetido del nivel, consulte a un Representante de la marca.

## NIVELES (2/3)



### Líquido de refrigeración

Con el motor apagado y el vehículo en un suelo horizontal, el nivel **en frío** debe situarse entre las marcas «MINI» y «MAXI» del depósito 2.

Complete este nivel **en frío** antes de que llegue a la marca «MINI».



No debe realizarse ninguna intervención en el circuito de refrigeración cuando el motor está caliente.

**Hay riesgo de quemaduras.**

### Periodicidad del control de nivel

**Verifique regularmente el nivel del líquido de refrigeración** (el motor puede sufrir graves deterioros por falta de líquido de refrigeración).

Si es necesario añadir, utilice exclusivamente los productos homologados por nuestros Servicios Técnicos que le aseguran:

- una protección anticongelante;
- una protección anticorrosión del circuito de refrigeración.

### Periodicidad de sustitución

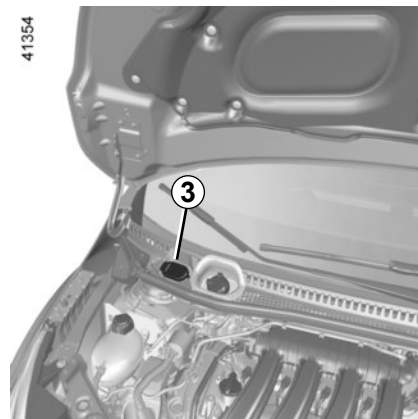
Consulte el documento de mantenimiento de su vehículo.

En caso de descenso anormal o repetido del nivel, consulte a un Representante de la marca.



Al realizar intervenciones cerca del motor, tener en cuenta que este puede estar caliente. Además, el motoventilador puede ponerse en marcha en cualquier momento.

Riesgo de heridas.



### Depósito del lavacristales

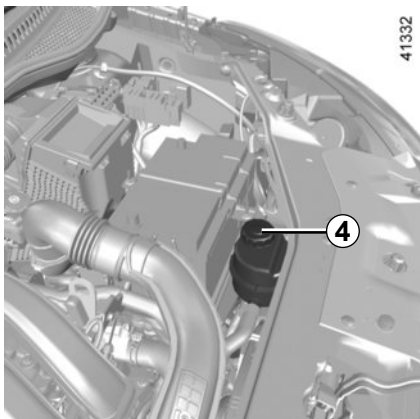
**Llenado:** Abra el tapón 3, rellene hasta que se vea el líquido, cierre el tapón.

Este depósito alimenta el lavaparabrisas y el lavaluneta.

**Líquido:** Producto lavaparabrisas (producto anticongelante en invierno).

Utilice los productos homologados por los Servicios Técnicos.

## NIVELES (3/3)/FILTROS

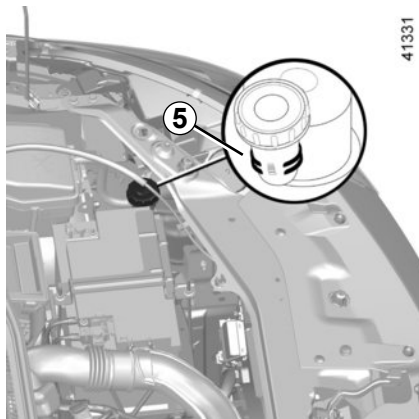


### Depósito de líquido de dirección asistida 4 o 5

**Nivel:** para un correcto nivel **en frío**, con el motor parado y sobre un suelo horizontal, es preciso que se sitúe entre la marca «MINI» y «MAXI» de los depósitos **4** o **5**.

Para las operaciones de mantenimiento de dirección asistida, consulte a un Representante de la marca.

En caso de descenso anormal o repetido del nivel, consulte a un Representante de la marca.



Si aprecia un cambio en la eficacia de la dirección asistida, consulte a un Representante de la marca.

## Filtros

La sustitución de los elementos filtrantes (filtro de aire, filtro de habitáculo...) se ha previsto en las operaciones de mantenimiento de su vehículo.

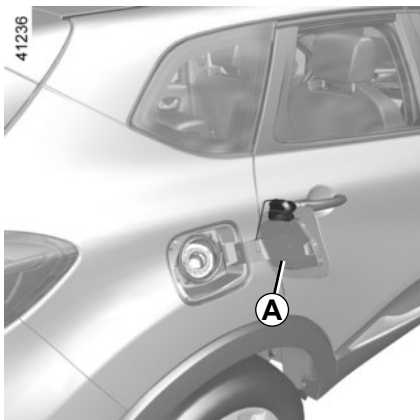
**Periodicidad de la sustitución de los elementos filtrantes:** consulte el manual de mantenimiento del vehículo.



Al realizar intervenciones cerca del motor, tener en cuenta que este puede estar caliente. Además, el motoventilador puede ponerse en marcha en cualquier momento.

Riesgo de heridas.

# LA PRESIÓN DE SUS NEUMÁTICOS

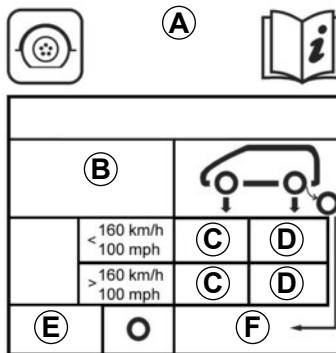


## Etiqueta A

Para leerla, abra la puertazuela del combustible.

Las presiones de inflado deben verificarse con los neumáticos fríos.

En caso de que la verificación de la presión no pueda efectuarse con los neumáticos **fríos**, es preciso aumentar las presiones indicadas de **0,2 a 0,3 bares** (o **3 PSI**). **Es imperativo no desinflar nunca un neumático caliente.**



**B:** dimensión de los neumáticos que equipan el vehículo.

**C:** presión de inflado de los neumáticos delanteros.

**D:** presión de inflado de los neumáticos traseros.

**E:** dimensión de la rueda de repuesto.

**F:** presión de inflado de la rueda de repuesto.

**Particularidad de los vehículos utilizados a plena carga** (Peso Máximo Autorizado en Carga) **y tirando de un remolque:** la velocidad máxima debe estar limitada a **100 km/h** y la presión de los neumáticos aumentada en **0,2 bares**.

Consulte el apartado «Pesos» en el capítulo 6.



Para su seguridad y el cumplimiento de la legislación vigente.

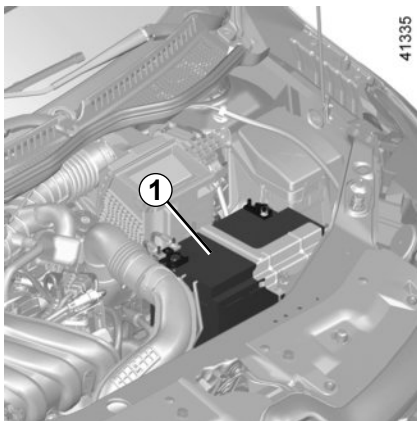
Si necesita sustituirlos, debe colocar únicamente unos neumáticos de marca, dimensión, tipo y estructura idénticos en un mismo eje.

**Deben: o tener una capacidad de carga y una velocidad máxima iguales, como mínimo, a las de los neumáticos originales, o que se correspondan con los recomendados por un Representante de la marca.**

El incumplimiento de estas instrucciones puede poner en peligro su seguridad e invalidar la conformidad de su vehículo.

**Riesgo de pérdida del control del vehículo.**

# BATERÍA



Según el vehículo, la batería **1** se encuentra bajo una tapa y no requiere mantenimiento. **No debe abrirla o añadir ningún líquido.**



La batería es **específica**, sustítuyala por una batería equivalente. Consulte a un Representante de la marca.

## Sustitución de la batería

Esta operación es compleja, por lo que le aconsejamos que acuda a un Representante de la marca.

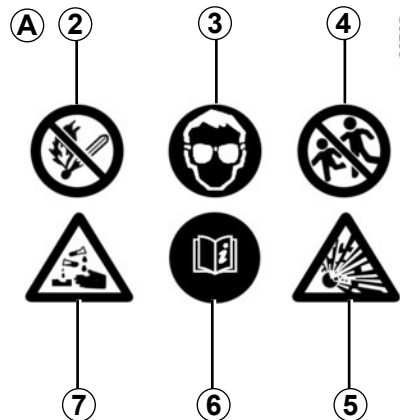


Maneje la batería con precaución, ya que contiene ácido sulfúrico que no debe entrar en contacto con los ojos o con la piel. Si esto ocurriese, lave con agua abundante. En caso necesario, acuda a un médico.

Mantenga las llamas, puntos incandescentes o chispas alejados de la batería: hay riesgo de explosión.



Antes de cualquier intervención en el compartimento del motor, corte el contacto; para ello, pulse el botón de parada del motor (consulte el apartado «Arranque, parada del motor» en el capítulo 2).



### Etiqueta A

Respete las indicaciones que se encuentran en la batería:

- **2** prohibido fumar y acercar llamas,
- **3** protección obligatoria de la vista;
- **4** mantener alejados de los niños;
- **5** materiales explosivos;
- **6** consultar el manual;
- **7** materiales corrosivos.



Al realizar intervenciones cerca del motor, tener en cuenta que este puede estar caliente. Además, el motoventilador puede ponerse en marcha en cualquier momento. Riesgo de lesiones.

# MANTENIMIENTO DE LA CARROCERÍA (1/2)

Un vehículo con un buen mantenimiento podrá conservarse durante más tiempo. Por lo tanto, se aconseja limpiar el exterior del vehículo periódicamente.

Su vehículo disfruta de técnicas anticorrosión avanzadas. Aunque varios factores ambientales pueden afectarle.

## Agentes atmosféricos corrosivos

- contaminación atmosférica (ciudades y zonas industriales),
- salinidad de la atmósfera (zonas marítimas, sobre todo en tiempo cálido),
- condiciones climáticas estacionales e higrométricas (sal esparcida en la calzada durante el invierno, agua para la limpieza de calles, etc.).

## Incidentes de circulación

### Acciones abrasivas

Polvo atmosférico, arena, barro, gravillas proyectadas por otros vehículos...

Es preciso tomar unas precauciones mínimas para garantizar su seguridad ante estos riesgos.

## Lo que no hay que hacer

Desengrasar o limpiar los elementos mecánicos (ej.: compartimento del motor), bajos de la carrocería, piezas con bisagras (ej.: interior de las puertas) y plásticos exteriores pintados (ej.: paragolpes) con aparatos de limpieza de alta presión o pulverizando productos no homologados por nuestros Servicios Técnicos. Podría provocar oxidaciones o dar lugar a un mal funcionamiento.

Lavar el vehículo a pleno sol o cuando hiele.

Rascar el barro o la suciedad sin empaarlos previamente.

Dejar que se acumule la suciedad exterior.

Dejar que el óxido se extienda a partir de desconchones accidentales.

Quitar las manchas utilizando disolventes no recomendados por nuestros Servicios Técnicos que puedan afectar a la pintura.

Viajar en condiciones de nieve y barro sin lavar el vehículo y, particularmente, los pasos de rueda y los bajos de la carrocería.

## Lo que hay que hacer

Lave frecuentemente su vehículo, con el **motor parado**, con los jabones seleccionados por nuestros servicios técnicos (nunca con productos abrasivos). Aclare con un chorro de agua abundante:

- la resina que cae de los árboles o la contaminación industrial;
- el barro, que forma amalgamas húmedas en los pasos de rueda y en los bajos de la carrocería;
- **los excrementos de los pájaros**, que producen una reacción química con la pintura, lo que provoca **una acción descolorante rápida, que puede incluso llegar a desconchar la pintura;**

Es **obligatorio** lavar inmediatamente el vehículo para eliminar estas manchas, ya que después es imposible hacerlas desaparecer con un lustrado;

- la sal, sobre todo en los pasos de rueda y los bajos de la carrocería, después de circular por regiones donde se han esparcido productos químicos.

Retire con regularidad los restos vegetales (resina, hojas, etc.) del vehículo.



Se prohíbe lavar el compartimento del motor con un chorro de agua a alta presión: hay riesgo de dañar los componentes eléctricos y electrónicos del compartimento del motor.

## MANTENIMIENTO DE LA CARROCERÍA (2/2)

Respete las leyes locales en lo que concierne al lavado de los vehículos (ej.: no lavar su vehículo en la vía pública).

Respete la distancia entre vehículos en caso de que se circule por una carretera con gravilla para evitar que se dañe la pintura.

Repare tan pronto como sea posible los desconchones de la pintura, para evitar la propagación de la corrosión.

No olvide las visitas periódicas, en caso de que su vehículo se beneficie de la garantía anticorrosión. Consulte el manual de mantenimiento.

En caso de que haya sido necesario limpiar los elementos mecánicos, bisagras, etc.; es obligatorio protegerlos de nuevo pulverizando con productos homologados por nuestros Servicios técnicos.

Hemos seleccionado productos especiales para el mantenimiento que encontrará en las tiendas de la marca.

### Particularidad de los vehículos con pintura mate

Este tipo de pintura requiere tomar ciertas precauciones.

#### Lo que no hay que hacer

- utilizar productos con base de cera (lustrado);
- frotar de manera intensiva;
- limpiar el vehículo en un túnel de lavado;
- lavar el vehículo con un aparato de alta presión;
- pegar adhesivos en la pintura (riesgo de marcas).

#### Lo que hay que hacer

Lave el vehículo a mano con agua abundante con ayuda de un paño o esponja suave...

### Limpieza del vehículo por un túnel de lavado.

Lleve la manecilla del limpia a la posición de Parada (consulte el párrafo «Limpia, lavaparabrisas» en el capítulo 1). Verifique la fijación de los equipos exteriores, faros adicionales y retrovisores, y fije con cinta adhesiva las escobillas de los limpia.

Quite el látigo de antena de la radio si el vehículo está equipado.

Recuerde retirar el adhesivo y colocar la antena una vez terminado el lavado.

### Limpieza de los faros

Los faros son de «cristales» plásticos, límpielos con un paño suave o de algodón. Si esto fuera insuficiente, humedézcalos ligeramente con agua jabonosa, y después aclare con un paño suave o un algodón.

Termine por limpiar cuidadosamente con un paño seco y suave.

**El empleo de productos a base de alcohol está prohibido.**

## MANTENIMIENTO DE LOS TAPIZADOS INTERIORES (1/2)

Un vehículo con un buen mantenimiento podrá conservarse durante más tiempo. Por lo tanto, se aconseja limpiar el interior del vehículo periódicamente.

Las manchas deben tratarse siempre rápidamente.

Sea cual sea el origen de la mancha, emplee **agua jabonosa** fría (eventualmente templada) **a base de jabón natural**.

**Está prohibido utilizar detergentes (lavavajillas, detergentes en polvo o a base de alcohol, etc.).**

Emplee un paño suave.

Aclare y absorba el excedente.

### Cristales de instrumentos

(p. ej.: cuadro de instrumentos, reloj, visualizador de temperatura exterior, pantalla de la radio, pantalla multimedia o multifunción etc.)

Emplee un paño suave o de algodón.

Si no fuera suficiente, emplee un paño suave (o de algodón) ligeramente empapado en agua jabonosa y después aclare con otro paño suave o de algodón humedecido.

Termine por limpiar **cuidadosamente** con un paño seco y suave.

**No utilice productos a base de alcohol o aerosoles de fluidos en la zona.**

### Cinturones de seguridad

Deben mantenerse limpios.

Emplee los productos seleccionados por nuestros servicios técnicos (Boutique de la marca) o bien agua jabonosa templada con una esponja y seque con un paño seco.

**El empleo de detergentes o tintes para la limpieza está prohibido.**

### Tapicería (asientos, revestimiento de las puertas, etc.)

Aspire **periódicamente** la tapicería.

#### Manchas líquidas

Utilice agua jabonosa.

Absorba o presione ligeramente (sin frotar nunca) con ayuda de un paño suave; aclare y absorba el agua sobrante.

#### Mancha sólida o pastosa

Retire **inmediatamente** y con cuidado la materia sólida o pastosa con una espátula (yendo desde los bordes hacia el centro, para no extender la mancha).

Limpie la mancha como se indica en el caso de líquidos.

#### En el caso especial de caramelos o chicles

Coloque un hielo sobre la mancha para endurecerla y, a continuación, proceda como se indica en el caso de las manchas sólidas.

Consulte con el Representante de la marca si alguno de los consejos de mantenimiento del interior o su resultado no fueran satisfactorios.



## MANTENIMIENTO DE LOS TAPIZADOS INTERIORES (2/2)

### Desmontaje y montaje de los equipamientos móviles originales del vehículo

Si tiene que retirar alguno de los equipamientos móviles para limpiar el habitáculo (por ejemplo, las alfombrillas), vuelva a colocarlos después en el lado correcto (por ejemplo, la alfombrilla del conductor debe ir en el lado del conductor) y sujételos con los elementos suministrados con el equipamiento (por ejemplo, la alfombrilla del conductor debe sujetarse siempre con ayuda de los elementos de sujeción preinstalados).

Con el vehículo detenido, compruebe siempre que nada obstaculizará la conducción (ningún obstáculo que impida presionar los pedales, enganche del pie en la alfombrilla, etc.).

### Lo que no hay que hacer

Se desaconseja encarecidamente colocar objetos como ambientadores, difusores de perfume... a la altura de los aireadores puesto que podrían dañar el revestimiento del salpicadero.



Se desaconseja encarecidamente utilizar un aparato de limpieza de alta presión o pulverizaciones en el interior del habitáculo: si no se toman precauciones, podría verse perjudicado, entre otras cosas, el buen funcionamiento de los componentes eléctricos o electrónicos presentes en el vehículo.

# Capítulo 5: Consejos prácticos

Pinchazo, rueda de repuesto. . . . .	5.2
Herramientas. . . . .	5.3
Cambio de rueda. . . . .	5.5
Neumáticos: seguridad neumáticos, ruedas, utilización invernal . . . . .	5.7
Faros delanteros (sustitución de las lámparas). . . . .	5.10
Luces traseras y laterales (sustitución de lámparas) . . . . .	5.12
Iluminación interior: sustitución de las lámparas. . . . .	5.14
Tarjeta RENAULT: pila. . . . .	5.16
Fusibles . . . . .	5.17
Batería . . . . .	5.21
Accesorios. . . . .	5.23
Limpiaparabrisas: sustitución de la escobilla . . . . .	5.24
Remolque . . . . .	5.26
Dispositivos de emergencia. . . . .	5.28
Anomalías de funcionamiento. . . . .	5.29

# PINCHAZO, RUEDA DE REPUESTO



## Rueda de repuesto de emergencia

Se encuentra situada en el receptáculo **5** debajo del vehículo.

### Para sacar la rueda de repuesto:

- Abra la puerta del maletero;
- suelte la tapa **1**;
- afloje el tornillo **3** con la llave de la rueda **2**, consulte el párrafo «Herramientas» de este capítulo;
- desenganche el receptáculo **5**, tomándolo por la empuñadura **6**.
- saque la rueda de repuesto **4**.

### Para guardar la rueda en el receptáculo:

- Guarde la rueda pinchada en el receptáculo **5**;
- para volver a colocar el soporte **5** en su posición inicial, proceda de forma inversa y apriete el tornillo con la llave de rueda **2** para volver a montar el conjunto;
- asegúrese de que ha quedado bien bloqueado.



En caso de estacionar en el arcén de la vía, debe advertir al resto de conductores de la presencia de su vehículo colocando el triángulo de señalización u otros dispositivos prescritos por la legislación local del país donde se encuentre.

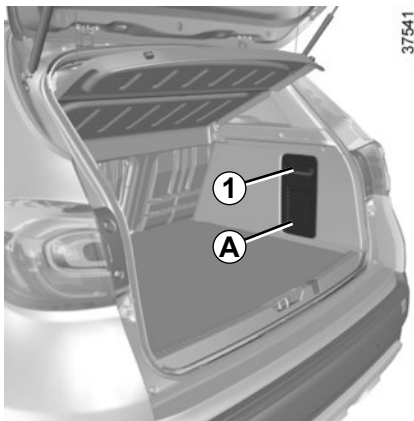


Si la rueda de repuesto se ha conservado durante varios años, haga que su taller la verifique y compruebe si reúne las condiciones adecuadas para ser utilizada sin peligro.

### Vehículo equipado con una rueda de repuesto diferente a las otras cuatro ruedas:

- Nunca monte más de una rueda de repuesto en un mismo vehículo.
- La rueda pinchada es más ancha que la rueda de repuesto por lo que disminuye la altura de la guarda al suelo del vehículo.
- Sustituya lo antes posible la rueda de repuesto por una rueda idéntica a la original.
- Durante la utilización, que debe ser temporal, la velocidad circulando no debe superar la velocidad indicada en la etiqueta situada en la rueda.
- El montaje de esta rueda puede modificar el comportamiento habitual de su vehículo. Evite las aceleraciones bruscas y reduzca su velocidad en curvas.

## HERRAMIENTAS (1/2)



### Acceso a las herramientas

Las herramientas se encuentran en el maletero. La presencia de las distintas herramientas depende del vehículo.

Suelte la tapa **A** pasando la mano por el asa **1**. Extraiga la tapa.



Después de utilizar las herramientas, asegúrese de cerrar correctamente la tapa **A**.

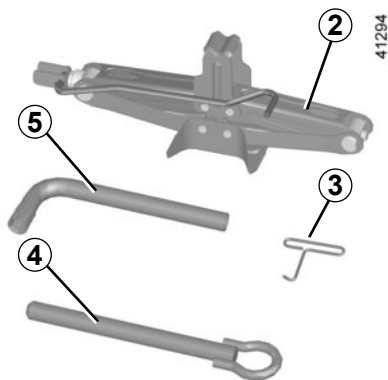


No deje nunca las herramientas de cualquier manera en el vehículo: riesgo de que salgan proyectadas en caso de frenado. Después de usar las herramientas, deberá colocarlas en sus alojamientos: riesgo de lesiones.

Si se suministran tornillos con la rueda de repuesto, es imperativo utilizarlos y solo para la rueda de repuesto: consulte la etiqueta colocada en la rueda de repuesto.

El gato está destinado al cambio de las ruedas. En ningún caso debe emplearse para efectuar una reparación o para meterse debajo del vehículo.

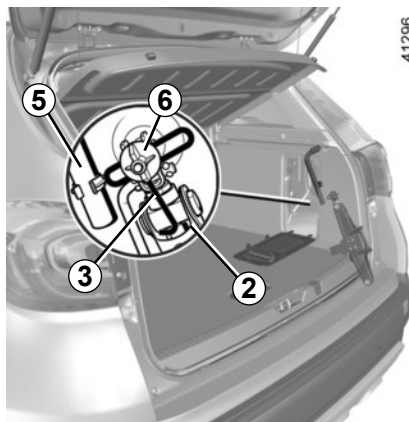
## HERRAMIENTAS (2/2)



### Gato 2

Para utilizar el gato, afloje la tuerca 6. Para guardarlo, pliegue completamente el gato antes de guardarlo en su alojamiento.

Apriete la tuerca para fijar el gato.

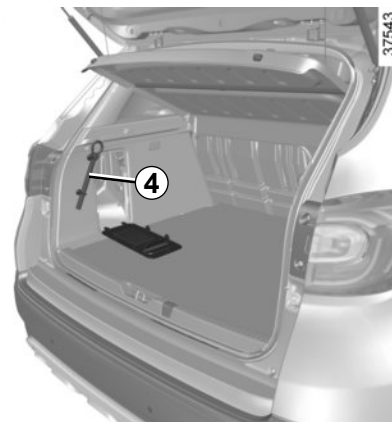


### Llave del embellecedor 3

Permite soltar los embellecedores de la rueda.

### Llave de rueda 5

Permite bloquear/desbloquear los tornillos de la rueda y, según el vehículo, acceder a la rueda de repuesto.

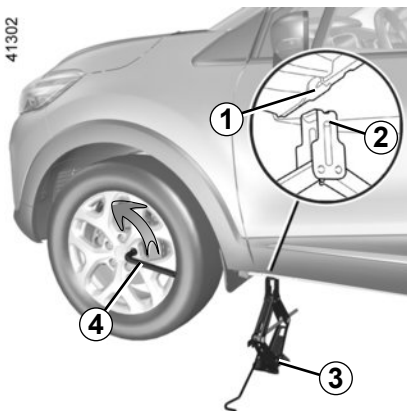


### Anilla de remolcado 4

Consulte el apartado “Remolcado, en caso de avería” en el capítulo 5.

## CAMBIO DE RUEDA (1/2)

41302



Active la señal de precaución.

Estacione el vehículo en un lugar apartado del tráfico y en suelo plano, sólido y que no deslice. Ponga el freno de mano e introduzca una velocidad (primera o marcha atrás).

Haga que bajen todos los ocupantes del vehículo y que se mantengan alejados de la zona de circulación.

### Vehículos equipados del gato y de la llave de la rueda

Desbloquee los tornillos de la rueda con la llave de la rueda **4**. Colóquela de tal forma que pueda presionarla apoyándose encima

Busque el orificio **1** que esté lo más cerca posible de la rueda correspondiente, el gato debe instalarse **imperativamente** en este emplazamiento. Presente el gato **3** horizontalmente y posicione la cabeza del gato **2** bajo la parte inferior de la carrocería.

Empiece a enroscar el gato con la mano hasta situar convenientemente su base (ligeramente metida bajo el vehículo).

Dé unas vueltas de manivela hasta despegar la rueda del suelo.

Quite los tornillos.

Retire la rueda.

Coloque la rueda de repuesto en el eje central y hágala girar hasta que los orificios de fijación de la rueda coincidan con los del eje.



En caso de pinchazo, sustituya la rueda lo antes posible.

Un neumático que haya sufrido un pinchazo debe ser examinado siempre (y reparado si es posible) por un especialista.

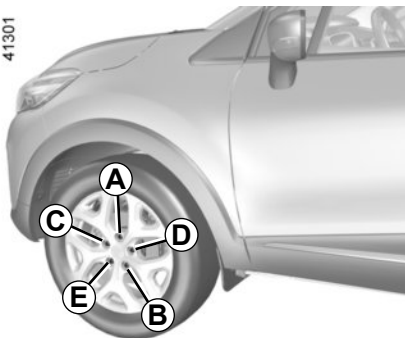


En caso de estacionar en el arcén de la vía, debe advertir al resto de conductores

de la presencia de su vehículo colocando el triángulo de señalización u otros dispositivos prescritos por la legislación local del país donde se encuentre.

## CAMBIO DE RUEDA (2/2)

41301



Apriete los tornillos asegurándose de que la rueda está correctamente encajada en su buje y baje el gato.

Con las ruedas en el suelo, apriete con fuerza los tornillos conforme la secuencia **A**, **B**, **C**, **D** y **E** mostrada en la figura, controle el apriete (par de apriete 105 Nm) y la presión de inflado de la rueda de repuesto lo antes posible.

Si el vehículo no está equipado con el gato ni con la llave de la rueda, puede conseguirlos en un Representante de la marca.



No deje nunca las herramientas de cualquier manera en el vehículo: riesgo de que salgan proyectadas en caso de frenado. Después de usar las herramientas, deberá colocarlas en sus alojamientos: riesgo de lesiones.

Si se suministran tornillos con la rueda de repuesto, es imperativo utilizarlos y solo para la rueda de repuesto: consulte la etiqueta colocada en la rueda de repuesto.

El gato está destinado al cambio de las ruedas. En ningún caso debe emplearse para efectuar una reparación o para meterse debajo del vehículo.

# NEUMÁTICOS (1/3)

## Seguridad neumáticos: ruedas

Los neumáticos constituyen el único contacto entre el vehículo y la carretera, es por ello esencial mantenerlos en buen estado. Debe atenerse imperativamente a las reglas locales previstas por el código de la circulación.



Para su seguridad y el cumplimiento de la legislación vigente.

Si necesita sustituirlos, debe colocar únicamente unos neumáticos de marca, dimensión, tipo y estructura idénticos en un mismo eje.

**Deben: o tener una capacidad de carga y una velocidad máxima iguales, como mínimo, a las de los neumáticos originales, o que se correspondan con los recomendados por un Representante de la marca.**

El incumplimiento de estas instrucciones puede poner en peligro su seguridad e invalidar la conformidad de su vehículo.

**Riesgo de pérdida del control del vehículo.**



## Mantenimiento de los neumáticos

Los neumáticos deben estar en buen estado y sus dibujos deben presentar un relieve suficiente; los neumáticos homologados por nuestros Servicios Técnicos van provistos de testigos de desgaste **1** compuestos por salientes-testigo, ubicados en la banda de rodadura.

Cuando el relieve del dibujo se haya desgastado hasta el nivel de los salientes-testigo, **éstos se hacen visibles 2: es entonces** necesario sustituir los neumáticos puesto que la profundidad del dibujo será, tan sólo, **de 1,6 mm y dará lugar a una adherencia deficiente en las carreteras mojadas.**

Un vehículo excesivamente cargado, los largos recorridos por autopista, sobre todo cuando hace mucho calor, o una conducción habitual por caminos en mal estado, contribuyen a que los neumáticos se deterioren más deprisa e influyen en la seguridad.



Ciertos incidentes de conducción, como los «golpes contra los bordillos» pueden dañar los neumáticos y las llantas, y ocasionar desajustes del tren delantero o trasero. En este caso, acuda al Representante de la marca para comprobar su estado.



## NEUMÁTICOS (2/3)

### Presiones de inflado

Respete las presiones de inflado (incluida la de la rueda de repuesto), éstas deberán controlarse al menos una vez al mes y, además, antes de emprender un viaje largo (consulte la etiqueta pegada en el puertazuela del combustible).



**Unas presiones insuficientes** traen consigo un desgaste prematuro y calentamientos anormales de los neumáticos, con todas las consecuencias que ello implica sobre la seguridad, como:

- estabilidad deficiente en carretera;
- riesgo de reventón o de que se desprenda la banda de rodadura.

La presión de inflado depende de la carga y de la velocidad, por lo que es necesario adaptar las presiones a las condiciones de utilización del vehículo (consulte el párrafo «Presiones de inflado de los neumáticos» en el capítulo 4).

Las presiones deben ser comprobadas en frío: no hay que tener en cuenta las presiones más altas que podrían alcanzarse si hace calor o después de un recorrido efectuado a alta velocidad.

En caso de que la verificación de la presión no pueda efectuarse con los neumáticos **fríos**, es preciso aumentar las presiones indicadas de **0,2** a **0,3** bares.

**Es imperativo no desinflar nunca un neumático caliente.**

#### Particularidad

Según el vehículo, dispone de un adaptador para posicionarlo en la válvula antes de completar el nivel de aire.

Su vehículo está equipado con ruedas de gran tamaño. Estas son más sensibles a un fallo de equilibrio. En caso de que se produzcan vibraciones al circular, consulte a un Representante de la marca.



Atención, un tapón de válvula sin colocar o mal apretado puede perjudicar a la estanquidad de los neumáticos y provocar pérdidas de presión. Lleve siempre tapones de válvulas idénticos a los de origen y totalmente enroscados.

### Sustitución de los neumáticos



Por razones de seguridad, esta operación debe ser confiada exclusivamente a un especialista.

Un montaje diferente de neumáticos puede modificar:

- la conformidad de su vehículo con respecto a las normas en vigor;
- su comportamiento en curvas;
- la dureza de la dirección.

## NEUMÁTICOS (3/3)

### Neumáticos de «nieve» o «termogomas»

Le aconsejamos equipar las **cuatro ruedas** para preservar al máximo las calidades de adherencia de su vehículo.

**Atención: estos neumáticos tienen algunas veces un sentido de rodadura y un índice de velocidad máxima, que puede ser inferior a la velocidad máxima de su vehículo.**

### Neumáticos con clavos

Este tipo de equipamiento sólo se puede utilizar durante un período limitado que viene determinado por la legislación local.

Es necesario respetar la velocidad impuesta por la normativa vigente.

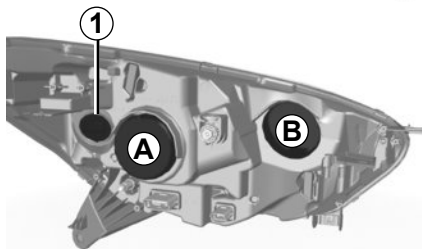
Estos neumáticos deben montarse en las dos ruedas del eje delantero como mínimo.

### Rueda de seguridad

Consulte los párrafos «Rueda de reemplazo» y «Cambio de rueda» en el capítulo 5.

En todos los casos, le recomendamos que consulte a su Representante de la marca, quien sabrá aconsejarle acerca de la elección de los equipamientos más adaptados a su vehículo.

# FAROS DELANTEROS: sustitución de las lámparas



## Luz indicadora de dirección

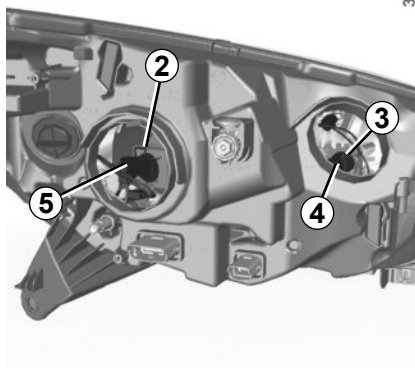
Gire un cuarto de vuelta el portalámparas **1** y saque la lámpara.

**Tipo de lámpara: PY21W.**

Después de colocar la lámpara, asegúrese de que queda bien bloqueada.



Antes de cualquier intervención en el compartimento del motor, corte el contacto; para ello, pulse el botón de parada del motor (consulte el apartado «Arranque, parada del motor» en el capítulo 2).



## Luz baja

Para cambiar la lámpara:

- retire la tapa **A**;
- desconecte el cableado **5** (conector negro);
- desenganche el muelle **2** y saque la lámpara.

**Tipo de lámpara: H1.**

## Luz alta

Para cambiar la lámpara:

- retire la tapa **B**;
- desconecte el cableado **4** (conector negro);
- desenganche el muelle **3** y saque la lámpara.

**Tipo de lámpara: H1.**

Utilice **imperativamente** unas lámparas anti U.V. 55W para no estropear el cristal plástico de los faros.

**No toque el cristal de la lámpara. Agárrela por el casquillo.**

Una vez cambiada la lámpara, vuelva a poner la tapa.



Las lámparas están sometidas a presión y pueden estallar durante la sustitución.

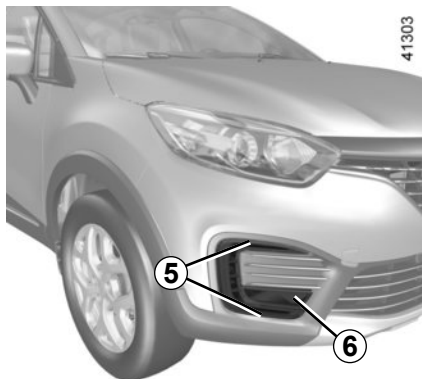
Riesgo de heridas.



Al realizar intervenciones cerca del motor, tener en cuenta que este puede estar caliente. Además, el motoventilador puede ponerse en marcha en cualquier momento.

Riesgo de lesiones.

## FAROS DELANTEROS: sustitución de las bombillas



### Luces de día y de posición LED 5

Consulte a un Representante de la marca.

### Luces delanteras de niebla LED 6

Consulte a un Representante de la marca.

### Faros adicionales

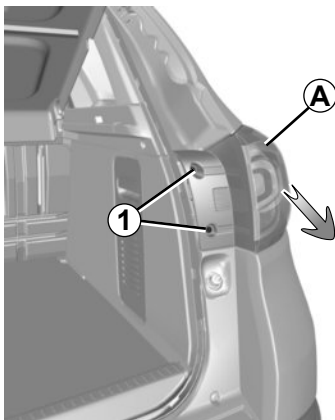
Si desea equipar su vehículo con faros «antiniebla», consulte a un Representante de la marca.

Según la legislación local o por precaución, consiga en un Representante de la marca una caja de repuesto que incluya un juego de lámparas y un juego de fusibles.



Toda intervención (o modificación) en el circuito eléctrico debe ser efectuada por un Representante de la marca ya que una conexión incorrecta podría provocar el deterioro de la instalación eléctrica (cableado u órganos, en particular el alternador); además, él dispone de las piezas necesarias para la adaptación.

## LUCES TRASERAS Y LATERALES: sustitución de las lámparas (1/2)



41305

### Luces laterales

Consulte a un Representante de la marca.

### Luces indicadores de dirección y de freno

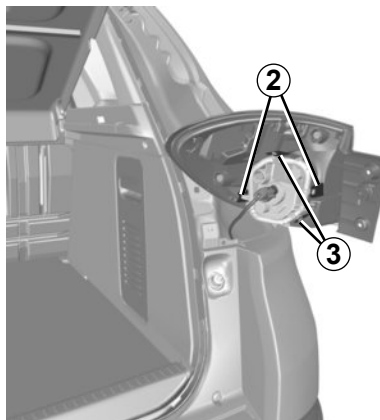
Abra la puerta del maletero; afloje los tornillos 1. Tire del lado exterior A de la luz y retire el bloque de luces traseras.



Las lámparas están sometidas a presión y pueden estallar durante la sustitución.

Riesgo de heridas.

5.12



41306

Desbloquee las abrazaderas 2 y 3 suelte los conectores 4 para retirar los portalámparas 5.

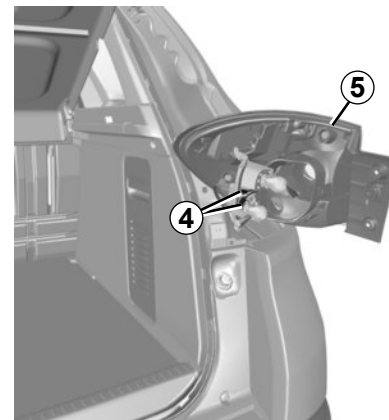
Cambie la lámpara.

**6 Luces de freno**  
Tipo de lámpara: P21W.

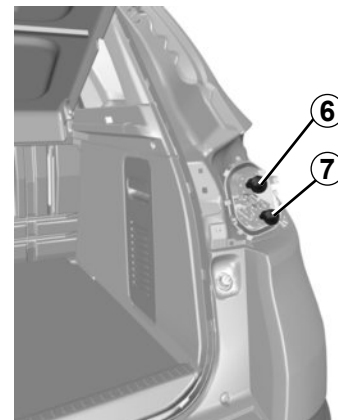
**7 Indicadores de dirección**  
Tipo de lámpara: PY21.

### Para montarlas

Para montarlas, proceda en sentido inverso teniendo cuidado para no dañar los cables.

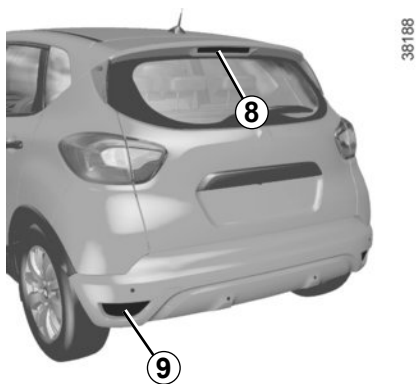


41307



41308

## LUCES TRASERAS Y LATERALES: sustitución de las lámparas (2/2)



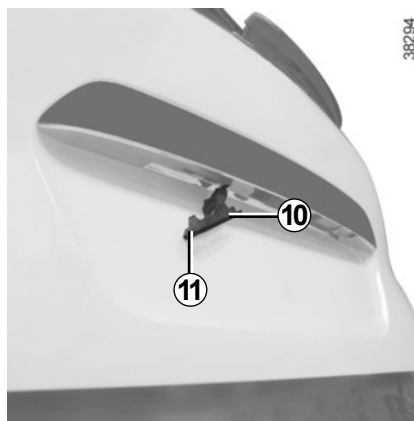
### Tercera luz de freno 8

Consulte a un Representante de la marca.

### Luces de marcha atrás y luces traseras de niebla 9

En cuanto a la necesidad de desmontar el paragolpes trasero, consulte a un Representante de la marca.

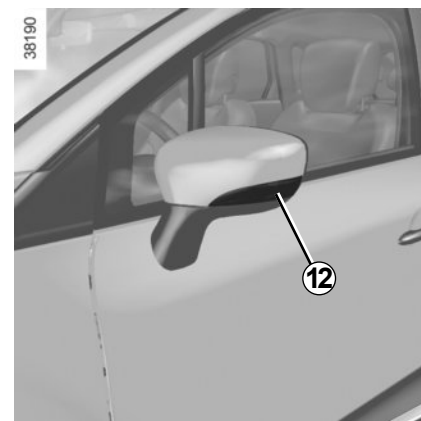
**Tipo de lámpara: P21W.**



### Luces de matrícula 10

- Suelte el iluminador **10** presionando la lengüeta **11**;
- retire la tapa del iluminador para acceder a la lámpara.

**Tipo de lámpara: W5W.**



### Repetidores laterales 12

En cuanto a la necesidad de desmontar el retrovisor, consulte a un Representante de la marca.

**Tipo de lámpara: W5W.**

## ILUMINACIÓN INTERIOR: sustitución de las lámparas (1/2)

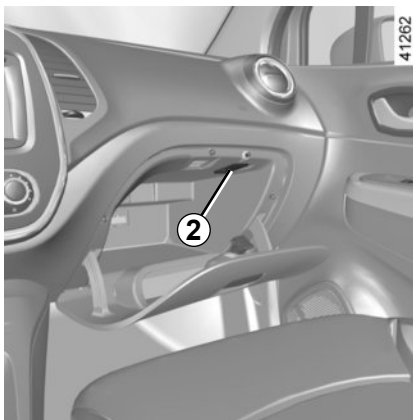


### Plafones

Suelte (utilizando, por ejemplo, un destornillador plano) el difusor.

Saque la lámpara concernida.

**Tipo de lámpara 1: W5W.**



### Iluminador de la guantera

Suelte el iluminador **2** utilizando, por ejemplo, un destornillador plano y presionando en la lengüeta para bascular el iluminador hacia el interior de la caja.

Desconecte el iluminador.



Las lámparas están sometidas a presión y pueden estallar durante la sustitución.

Riesgo de heridas.

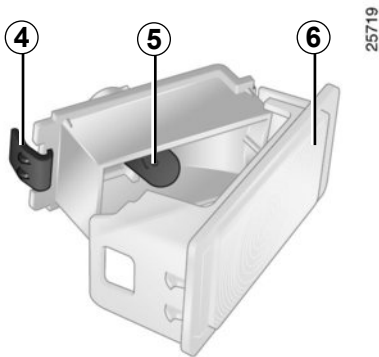
## ILUMINACIÓN INTERIOR: sustitución de las lámparas (2/2)



### Iluminador del maletero

Suelte (utilizando, por ejemplo, un destornillador plano) el iluminador 3 presionando las lengüetas de ambos lados del iluminador.

Desconecte el iluminador.



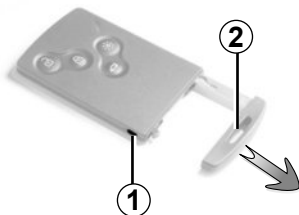
Presione la lengüeta 4 para soltar el difusor 6 y acceder a la lámpara 5.

**Tipo de lámpara: W5W.**



## TARJETA RENAULT: pila

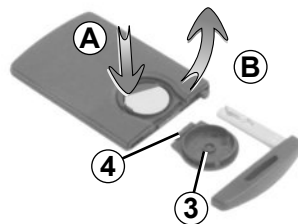
26860



### Sustitución de la pila

Cuando el mensaje «PILA DE TARJETA CASI DESCARGADA» (pila de tarjeta casi descargada) aparece en el cuadro de instrumentos, sustituya la pila de la tarjeta RENAULT, presione el botón **1** tirando de la llave de seguridad **2** y suelte la tapa **3** utilizando la lengüeta **4**. Retire la pila presionando en un lado (movimiento **A**) y levantando el otro (movimiento **B**) y después sustitúyala respetando la polaridad y el modelo, inscrito en la tapa **3**.

Las pilas se encuentran disponibles en su Representante de la marca y su duración es de dos años aproximadamente. Compruebe que no haya restos de tinta en la pila: existe riesgo de mal contacto eléctrico.



26862

Para el montaje, proceda en sentido inverso y pulse cuatro veces, estando cerca del vehículo, uno de los botones de la tarjeta: la próxima vez que arranque, el mensaje desaparecerá.

**Nota:** cuando sustituya la pila, no toque el circuito electrónico ni los contactos situados en la tarjeta RENAULT.

Compruebe que la tapa esté bien encajada.

26913



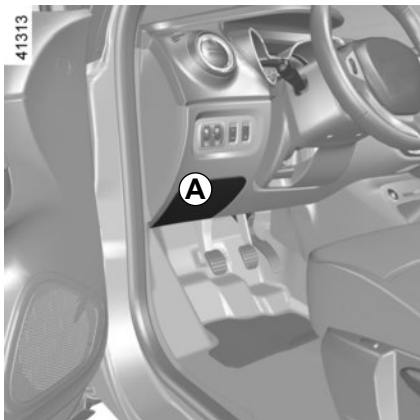
### Anomalia de funcionamiento

Aunque la pila tenga muy poca carga como para garantizar el funcionamiento correcto, no le impedirá arrancar (inserte la tarjeta RENAULT en el lector de tarjeta) ni bloquear/desbloquear el vehículo (consulte el párrafo "Bloqueo y desbloqueo de los abrientes" en el capítulo 1).



No se deshaga de las pilas usadas en cualquier lugar, entréguelas en un organismo encargado de la recogida y del reciclaje de las pilas.

## FUSIBLES (1/4)

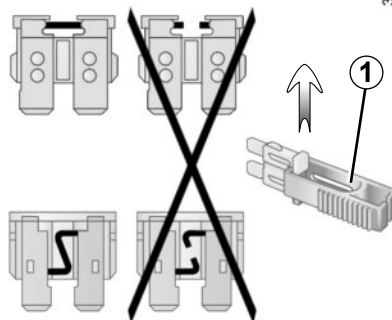


### Fusibles en el habitáculo A

Si un aparato eléctrico no funcionase, verifique el estado de los fusibles.

Suelte la tapa A.

Según la legislación vigente o por precaución, consiga en su Representante de la marca una caja de repuesto que incluya un juego de lámparas y un juego de fusibles

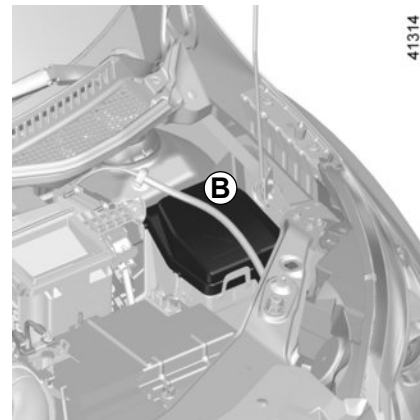


### Pinza 1

Libere el fusible utilizando la pinza 1, situada en el dorso de la tapa A.

Para sacarlo de la pinza, deslícelo lateralmente.

Se recomienda no utilizar los emplazamientos de los fusibles libres.



### Fusibles en el compartimiento del motor B

Algunas funciones están protegidas por fusibles situados en el compartimiento del motor, en el cajetín B.

Ahora bien, debido a su escasa accesibilidad, **le aconsejamos que sea un Representante de la marca quien sustituya los fusibles.**



Verifique el fusible concernido y **sustitúyalo**, si es necesario, **imperativamente por otro fusible del mismo amperaje que el de origen.**

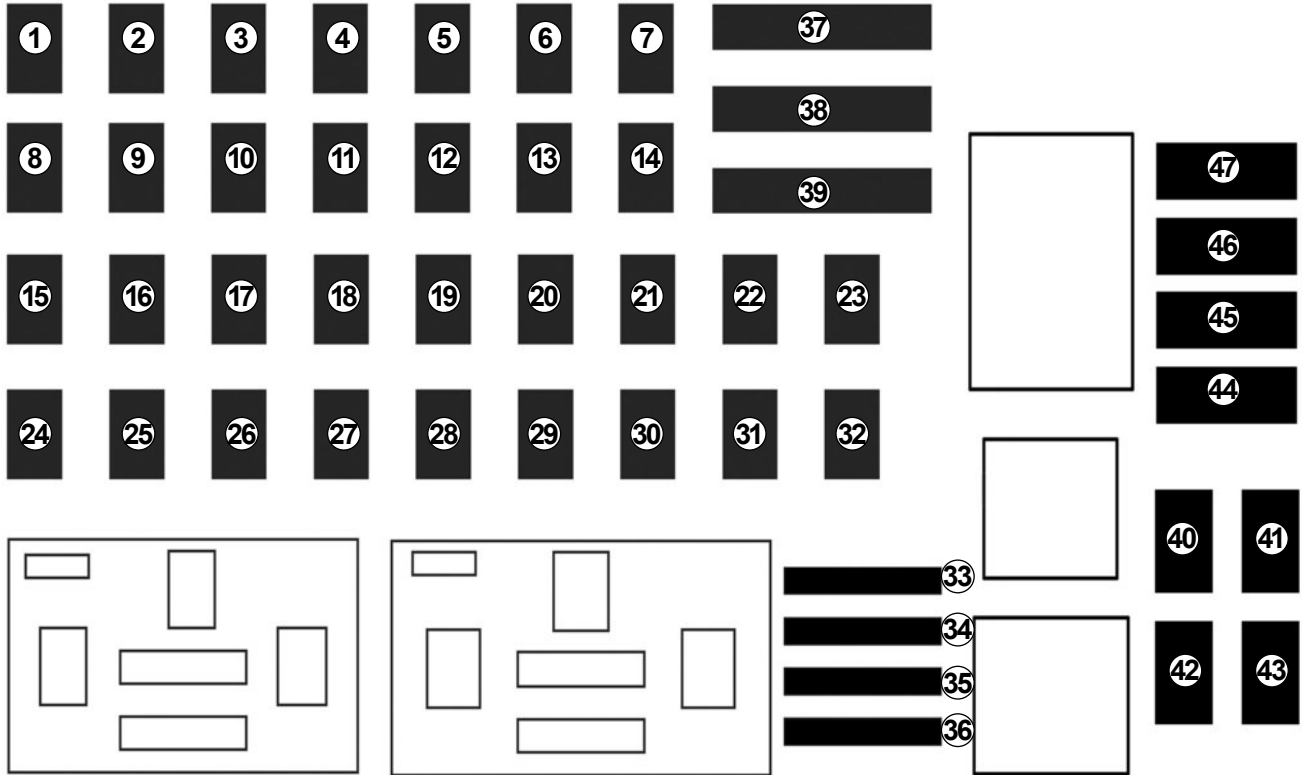
Un fusible con demasiado amperaje puede crear un calentamiento excesivo de la red eléctrica (hay riesgo de incendio), en caso de consumo anormal de un equipamiento.

# FUSIBLES (2/4)

## Asignación de los fusibles

(la presencia de los fusibles depende del nivel de equipamiento del vehículo).

41347



## FUSIBLES (3/4)

Número	Asignación
1	Piloto automático (control de velocidad de crucero), luneta trasera térmica, advertencia de cinturón no abrochado, ayuda al aparcamiento, parabrisas térmico, reglaje en altura del faro, calefacción adicional
2	Limpiaparabrisas y limpialuneta
3	Radio
4	Luces delanteras de día derecha e izquierda
5	Luces bajas
6	Iluminación automática Alerta de distancia
7	Bocina
8	Luz alta izquierda

Número	Asignación
9	Luz alta derecha
10	Luces delanteras de posición Luz de día delantera derecha Luz baja derecha
11	Luz baja izquierda
12	Luces delanteras de posición
13	Luces traseras Iluminación de los controles Luces de matrícula
14	Luces de stop
15	Inyección Bomba de carburante Motor de arranque Pantallas y indicadores
16	Airbag
17	Luces de marcha atrás

Número	Asignación
18	Dirección asistida
19	Luces altas Luces laterales
20	Luces traseras Luz de día delantera izquierda
21	Iluminación de los controles Luces de matrícula
22	Limpiaparabrisas
23	Radio, multimedia, toma de diagnóstico
24	Unidad central del habitáculo
25	Modulo de iluminación automática y lector de tarjeta
26	Unidad central del habitáculo
27	Condenación de los abrientes

## FUSIBLES (4/4)

Número	Asignación
28	Modulo de iluminación automática
29	Radio y encendedor
30	Alarme
31	Cuadro de instrumentos
32	Encendedor.
33	Luces traseras antiniebla
34	Retrovisores eléctricos
35	Retrovisores térmicos eléctricos
36	ABS/ESC
37	Luz de cortesía, iluminación maletero, luz portaobjetos para el pasajero, levantacristales eléctrico, climatización
38	

Número	Asignación
39	Luces de día
40	Levantacristales eléctrico
41	Levantacristales eléctrico
42	Ventilador del habitáculo
43	Levantacristales impulsional
44	Sistema de remolcado
45	Climatización, multimedia
46	Luces delanteras de niebla
47	Luneta térmica

## BATERÍA: en caso de avería (1/2)

### Para evitar que haya saltos de chispa

- Asegúrese de que los «consumidores de energía» (plafones...) estén cortados antes de desconectar o conectar una batería.
- Durante la carga, apague el cargador antes de conectar o desconectar la batería.
- No deposite objetos metálicos sobre la batería para no crear cortocircuitos entre los bornes.
- Espere al menos un minuto después de parar el motor para desconectar una batería.
- Tenga la precaución de conectar correctamente los bornes de una batería tras realizar su montaje.



Antes de cualquier intervención en el compartimento del motor, corte el contacto; para ello, pulse el botón de parada del motor (consulte el apartado «Arranque, parada del motor» en el capítulo 2).

### Conexión de un cargador

**El cargador debe ser compatible con una batería de tensión nominal de 12 voltios.**

No desconecte la batería si el motor gira. **Siga las instrucciones de uso dadas por el proveedor del cargador de baterías que esté empleando.**



Algunas baterías pueden presentar ciertas especificidades en relación con la carga, consulte con su Representante de la marca.

Evite los riesgos de chispa que puedan originar una explosión inmediata y cargue la batería en un local bien aireado. Existe el riesgo de graves lesiones.



Maneje la batería con precaución, ya que contiene ácido sulfúrico que no debe entrar en contacto con los ojos o con la piel. Si esto ocurriese, lave con agua abundante. En caso necesario, acuda a un médico.

Mantenga las llamas, puntos incandescentes o chispas alejados de la batería: hay riesgo de explosión.

Al realizar intervenciones cerca del motor, tener en cuenta que este puede estar caliente. Además, el motoventilador puede ponerse en marcha en cualquier momento.

Riesgo de heridas.

## BATERÍA: en caso de avería (2/2)

### Arranque con la batería de otro vehículo

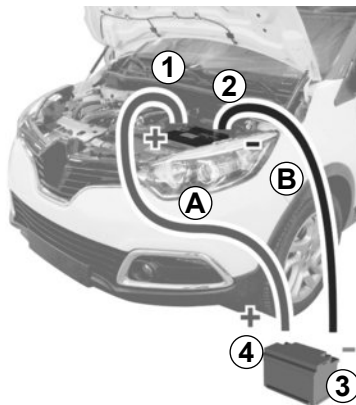
Para arrancar, si debe utilizar la batería de otro vehículo, obtenga unos cables eléctricos apropiados (de buena sección) en un Representante de la marca o, si ya posee cables de arranque, asegúrese de que están en buen estado.

**Las dos baterías deben tener una tensión nominal idéntica: 12 voltios.** La batería que proporciona la corriente debe tener una capacidad (amperios-hora, Ah) como mínimo igual a la batería descargada.

Asegúrese de que los dos vehículos no estén en contacto (riesgo de cortocircuito al unir los polos positivos) y que la batería descargada esté bien conectada. Corte el contacto de su vehículo.

Arranque el motor del vehículo que suministrará la corriente y póngalo a un régimen medio.

38248

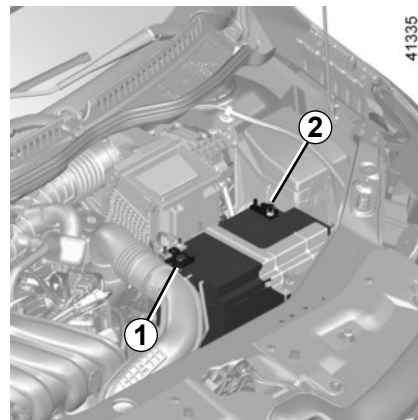


Según el vehículo, suelte la tapa de la batería.

Fije el cable positivo **A** en el borne **1** (+) y después en el **borne 4** (+) de la batería que suministra la corriente.

Fije el cable negativo **B** en el **borne 3** (-) de la batería que suministra la corriente y después en el **borne 2** (-) de la batería descargada.

Arranque el motor. Una vez en marcha, desconecte los cables **A** y **B** en orden inverso (**2 - 3 - 4 - 1**).



41335



Verifique que no exista ningún contacto entre los cables **A** y **B**, y que el cable positivo **A** no toque ningún elemento metálico del vehículo que suministra la corriente.

Existe el riesgo de lesiones y/o de daños en el vehículo.



## Accesorios eléctricos y electrónicos

Antes de instalar este tipo de accesorio (en particular, los emisores/receptores: banda de frecuencias, nivel de potencia, posición de la antena, etc.), asegúrese de que sea compatible con su vehículo. Pida consejo a un Representante de la marca.

Conecte sólo accesorios que tengan una potencia máxima de 120 W. **Riesgo de incendio** Cuando se utilicen varias tomas de accesorios al mismo tiempo, la energía total de los accesorios conectados no debe superar los 180 W.

Las intervenciones en el circuito eléctrico del vehículo las realizará exclusivamente un Representante de la marca puesto que una conexión incorrecta podría provocar el deterioro de la instalación eléctrica y/o de los órganos conectados a dicha instalación.

En caso de que se monte posteriormente un equipamiento eléctrico, asegúrese de que la instalación queda bien protegida por un fusible. Pida que le indiquen el amperaje y la localización de dicho fusible.

### Utilización de la toma de diagnóstico

El uso de accesorios electrónicos en la toma de diagnóstico puede causar graves alteraciones a los sistemas electrónicos del vehículo. Para su seguridad, recomendamos que utilice únicamente accesorios electrónicos homologados por el fabricante. Consulte a un Representante de la marca. **Riesgo de accidente grave.**

### Utilización de aparatos emisores/receptores (teléfonos, aparatos CB).

Los teléfonos y aparatos CB equipados de antena integrada pueden crear interferencias con los sistemas electrónicos que lleva el vehículo de origen, por lo que se recomienda utilizar solamente aparatos con antena exterior. **Por otra parte, les recomendamos la necesidad de respetar la legislación en vigor relativa a la utilización de estos aparatos.**

### Montaje posterior de accesorios

Si desea instalar accesorios en el vehículo: Consulte a un Representante de la marca. Además, para asegurarse del correcto funcionamiento de su vehículo y evitar riesgos que puedan afectar a su seguridad, le aconsejamos utilice los accesorios específicos homologados, adaptados a su vehículo y que son los únicos garantizados por el constructor.

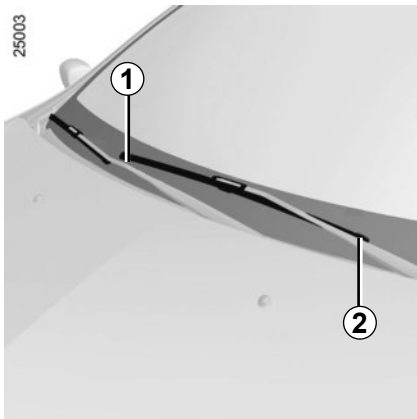
Si utiliza una barra antirrobo, fijela exclusivamente en el pedal de freno.

### Molestias al conducir

En el lado del conductor, utilice exclusivamente alfombrillas adaptadas al vehículo, sujetándolas con los elementos preinstalados y comprobando con frecuencia su fijación. No coloque una alfombrilla encima de otra. **Los pedales pueden quedarse atascados.**



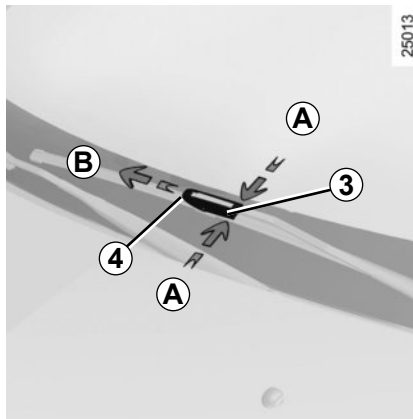
## ESCOBILLAS DEL LIMPIA (1/2)



### Sustitución de las escobillas del limpiaparabrisas 1

Con el contacto puesto y el motor parado:

- en los vehículos con función de barrido automático, baje completamente la manecilla de los limpia: se detendrán en una posición alejada del capó;
- levante el brazo del limpia 2;
- gire la escobilla 1.



Baje la lengüeta 3, presionando en ambos lados A.

A continuación, empuje la escobilla hacia adelante B, hasta liberar el gancho 4.

### Montaje

Para montar la escobilla del limpiaparabrisas, proceda en el sentido inverso al desmontaje. Asegúrese de que la escobilla queda bien sujeta.

Para los vehículos equipados con la función de barrido automático del limpiaparabrisas, suba por completo la palanca del limpiaparabrisas: las escobillas del limpiaparabrisas se guardarán por debajo del capó.

Vigile el estado de las escobillas del limpia. Su vida útil depende de usted:

- limpie las escobillas, el parabrisas y la luneta regularmente con agua jabonosa;
- no las utilice cuando el parabrisas o la luneta estén secos;
- despéguelas del parabrisas o de la luneta cuando lleven sin funcionar mucho tiempo.



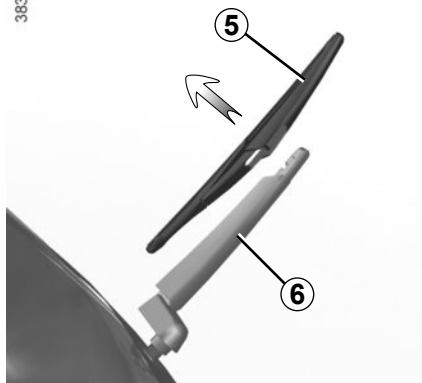
- En época de heladas, asegúrese de que las escobillas del limpiaparabrisas no estén inmovilizadas por el hielo (existe riesgo de calentamiento del motor).

- Vigile el estado de las escobillas: debe cambiarlas cuando disminuya su eficacia: aproximadamente una vez al año.

Cuando retire la escobilla para cambiarla, tenga la precaución de no dejar que el brazo caiga sobre el cristal, podría romper el cristal.

## ESCOBILLAS DEL LIMPIA (2/2)

38340



### Escobilla del limpiavientos 5

- Con el contacto cortado, levante el brazo del limpia 6;
- suelte la escobilla 5 tirando hacia arriba.

### Montaje

Para montar la escobilla del limpiaparabrisas, proceda en el sentido inverso al desmontaje. Asegúrese de que la escobilla queda bien sujeta.



Antes de cambiar la escobilla del limpia trasero, asegúrese de que la manecilla está en posición de parada (desactivada).

Riesgo de heridas.

## REMOLCADO: en caso de avería (1/2)



Antes de realizar cualquier remolcado, ponga la palanca en punto muerto (posición **N** para los vehículos equipados con una caja de velocidades automática).

Inserte la tarjeta en el lector **1**. Las funciones accesorios reciben alimentación: puede utilizar la iluminación del vehículo (luces de dirección, de freno...). Por la noche, el vehículo debe llevar las luces puestas.

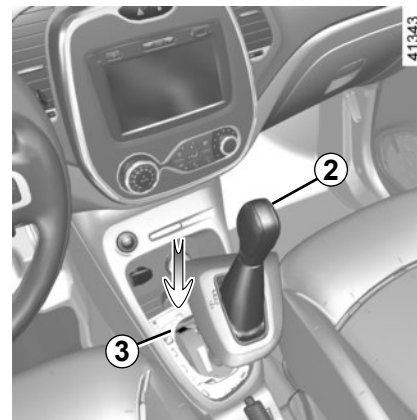
Una vez terminado el remolcado, retire la tarjeta del lector **1** (riesgo de descarga de la batería).

Es imperativo respetar la reglamentación en vigor sobre el remolcado. Si usted es el vehículo que remolca, no sobrepase los pesos remolcables de su vehículo (consulte el párrafo «Pesos» en el capítulo 6).

### Remolcado de un vehículo con caja automática

Motor parado, el engrase de la caja no está asegurado, es preciso por ello transportar el vehículo preferentemente sobre una plataforma o remolcarlo con las ruedas delanteras levantadas.

**Excepcionalmente**, puede remolcar el vehículo con las cuatro ruedas en el suelo, en marcha adelante únicamente, con la palanca en la posición neutra **N** y por un recorrido máximo de 50 km.



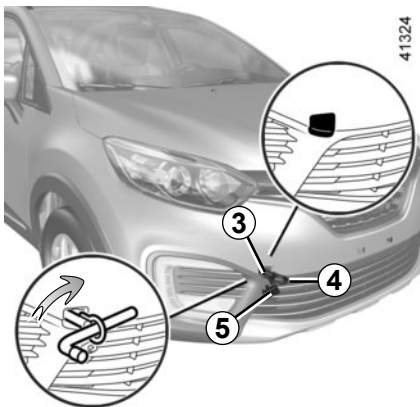
Si la palanca se queda bloqueada en **P** al pisar el pedal de freno, existe la posibilidad de liberarla manualmente. Para ello, suelte la base de la palanca, pase una herramienta (varilla rígida) por la ranura **3** y pulse simultáneamente el botón **2** para desbloquear la palanca.

Consulte lo antes posible a un Representante de la marca.



No retire la tarjeta RENAULT del lector durante el remolcado.

## REMOLCADO: en caso de avería (2/2)



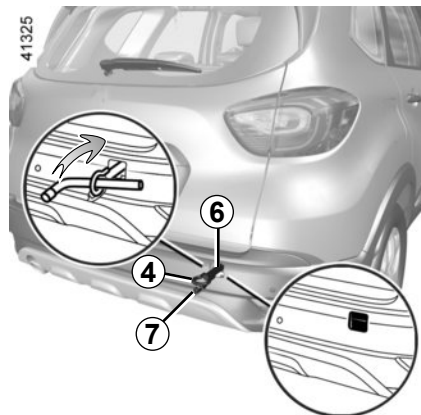
Utilice exclusivamente los puntos de remolcado delanteros 3 y traseros 6

(nunca los tubos de transmisión o cualquier otra parte del vehículo)

Estos puntos de remolcado tan solo se pueden emplear para remolcar, en ningún caso deben servir para levantar directa o indirectamente el vehículo.



Con el motor parado, las asistencias de dirección y de frenado no son operativas.



### Acceso a los puntos de remolcado

Suelte la tapa 5 o 7 pasando una herramienta plana (o la llave integrada en la tarjeta RENAULT) por debajo de ella.

**Enrosque la anilla de remolcado 4 al máximo:** al principio con la mano hasta llegar al tope y finalice bloqueando con la llave de la rueda o, según el vehículo, con la palanca.

Utilice exclusivamente la anilla de remolcado 4 y la llave de rueda o la palanca colocadas con las herramientas (consulte el apartado «Herramientas» en el capítulo 5).



– Utilice una barra de remolcado rígida. En caso de utilizar una cuerda o un cable (si la legislación lo permite), el vehículo remolcado debe poder frenar.

- No hay que remolcar un vehículo cuya capacidad para circular se encuentre alterada.
- Evite los tirones al acelerar y al frenar ya que podrían dañar el vehículo.
- En todos los casos, se aconseja no superar los **50 km/h**.



No deje nunca las herramientas de cualquier manera en el vehículo: riesgo de proyecciones en caso de frenado.

## ANOMALÍAS DE FUNCIONAMIENTO (1/6)

Los siguientes consejos le permitirán sacarle de apuro, rápida y provisionalmente; por seguridad, consulte lo antes posible a un Representante de la marca.

<b>Utilización de la tarjeta RENAULT</b>	<b>CAUSAS POSIBLES</b>	<b>QUÉ HACER</b>
La tarjeta RENAULT no funciona para desbloquear o bloquear las puertas.	Pila de la tarjeta gastada.	Sustituya la pila. Puede bloquear / desbloquear y arrancar su vehículo (consulte los apartados «Bloqueo, desbloqueo de los abrientes» en el capítulo 1 y «Arranque, parada del motor» en el capítulo 2).
	Utilización de aparatos que funcionan en la misma frecuencia que la tarjeta (teléfono móvil...).	Desconecte los aparatos o utilice la llave integrada (consulte el apartado «Bloqueo, desbloqueo de los abrientes» en el capítulo 1).
	Vehículo situado en una zona con gran radiación electromagnética. Batería del vehículo descargada.	Utilice la llave integrada en la tarjeta (consulte el apartado «Bloqueo, desbloqueo de los abrientes» en el capítulo 1).
	El vehículo está en marcha.	Con el motor en marcha, el bloqueo / desbloqueo de la tarjeta está desactivado. Quite el contacto.

## ANOMALÍAS DE FUNCIONAMIENTO (2/6)

Si al accionar el motor de arranque	CAUSAS POSIBLES	QUÉ HACER
Los testigos del cuadro de instrumentos pierden intensidad o no se encienden, el motor de arranque no gira.	Terminales de batería mal apretados, desconectados u oxidados.	Apriételos de nuevo, vuélvalos a conectar o límpielos si están oxidados.
	Batería descargada o estropeada.	Conecte la batería descargada con otra batería. Consulte el párrafo «Batería: descargada» en el capítulo 5 ó sustituya la batería si es necesario. No intente encender el vehículo empujándolo.
	Circuito defectuoso.	Consulte a un Representante de la marca.
El motor no quiere arrancar.	Condiciones de arranque no cumplidas.	Consulte el apartado «Arranque, parada del motor» en el capítulo 2.
	La tarjeta RENAULT «manos libres» no funciona.	Inserte la tarjeta en el lector de tarjeta para arrancar. Consulte el apartado «Arranque, parada del motor» en el capítulo 2.
El motor no se para.	Tarjeta no detectada.	Inserte la tarjeta en el lector de tarjeta.
	Problema electrónico.	Pulse cinco veces rápidas el botón de arranque.

## ANOMALÍAS DE FUNCIONAMIENTO (3/6)

En carretera	CAUSAS POSIBLES	QUÉ HACER
Vibraciones.	Neumáticos mal inflados o mal equilibrados o estropeados.	Compruebe la presión de los neumáticos; si ésta no es la causa, acuda al Representante de la marca para comprobar su estado.
Humo blanco en el escape.	Avería mecánica: junta de culata quemada.	Pare el motor. Contacte con un Representante de la marca.
Humo bajo el capot motor.	Cortocircuito o fuga del circuito de refrigeración.	Deténgase, corte el contacto, aléjese del vehículo y contacte con un Representante de la marca.
El testigo de presión de aceite se enciende:		
en curvas o al frenar	El nivel de aceite del motor es demasiado bajo.	Añada aceite al motor (consulte el apartado «Nivel de aceite del motor: añadido, llenado» en el capítulo 4).
tarda en apagarse o permanece encendido al acelerar	Falta de presión de aceite.	Deténgase: contacte con un Representante de la marca.
El testigo de presión de aceite tarda en apagarse o se queda encendido al acelerar.	Falta presión de aceite	Detenga el vehículo y contacte con un Representante de la marca

## ANOMALÍAS DE FUNCIONAMIENTO (4/6)

En carretera	CAUSAS POSIBLES	QUÉ HACER
Silbido	Antena de techo mal colocada.	Oriente la antena.
El motor se calienta. El indicador de temperatura del líquido de refrigeración se sitúa en la zona de alerta y el testigo de <b>STOP</b> se enciende.	Avería del motoventilador.	Detenga el vehículo, pare el motor y contacte con un Representante de la marca.
	Fugas de líquido de refrigeración.	Verifique el depósito del líquido de refrigeración: debe contener líquido. Si no tuviera, consulte a un Representante de la marca lo antes posible.
Burbujas en el bocal del líquido de refrigeración.	Avería mecánica: junta de culata quemada.	Pare el motor. Contacte con un Representante de la marca.
	Motoventilador averiado.	Contacte con un Representante de la marca.



**Radiador:** en caso de una falta de líquido de refrigeración importante, no olvide que no hay que rellenar nunca con líquido de refrigeración frío si el motor está muy caliente. Tras una intervención en el vehículo que haya precisado del vaciado, incluso parcial, del circuito de refrigeración, deberá llenarse este último con una nueva mezcla, convenientemente dosificada. Le recordamos que es imperativo emplear solamente un producto seleccionado por nuestros Servicios Técnicos.



## ANOMALÍAS DE FUNCIONAMIENTO (5/6)

<b>Aparatos eléctricos</b>	<b>CAUSAS POSIBLES</b>	<b>QUÉ HACER</b>
El limpiaparabrisas no funciona.	Escobillas del limpiaparabrisas pegadas.	Despegue las escobillas antes de utilizar el limpiaparabrisas.
	Circuito eléctrico defectuoso.	Consulte a un Representante de la marca.
	Fusible fundido.	Sustituya el fusible, consulte el párrafo «Fusibles».
El limpiaparabrisas no se detiene.	Mandos eléctricos defectuosos.	Consulte a un Representante de la marca.
Frecuencia más rápida de los intermitentes.	Bombilla fundida.	Consulte los párrafos «Faros delanteros: sustitución de las lámparas» o «Luces traseras y laterales: cambio de lámparas» en el capítulo 5.
Las luces intermitentes no funcionan.	Circuito eléctrico o mando defectuoso.	Consulte a un Representante de la marca.
	Fusible fundido.	Sustituya el fusible, consulte el párrafo «Fusibles».
Los faros no se encienden o no se apagan.	Circuito eléctrico o mando defectuoso.	Consulte a un Representante de la marca.
	Fusible fundido.	Sustituya el fusible, consulte el párrafo «Fusibles».

## ANOMALÍAS DE FUNCIONAMIENTO (6/6)

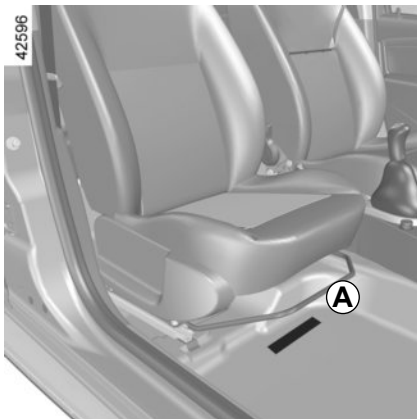
<b>Aparatos eléctricos</b>	<b>CAUSAS POSIBLES</b>	<b>QUÉ HACER</b>
La dirección se endurece.	Correa rota.	Haga sustituir la correa.
	Falta aceite de dirección asistida	Para las operaciones de mantenimiento de dirección asistida, consulte a un Representante de la marca.
Restos de condensación en los faros y luces traseras.	La presencia de restos de condensación puede ser un fenómeno natural relacionado con las variaciones de temperatura. En este caso, los restos desaparecerán progresivamente al utilizar las luces.	
El encendido del testigo de no abrochado de los cinturones delanteros es incoherente con el estado de abrochado de los cinturones.	Un objeto está intercalado entre el piso y el asiento e impide el funcionamiento del captador.	Retire los objetos que se encuentren bajo los asientos delanteros.



# Capítulo 6: Características técnicas

Placas de identificación del vehículo .....	6.2
Dimensiones .....	6.3
Características de los motores .....	6.4
Cargas remolcables. ....	6.5
Pesos. ....	6.5
Piezas de recambio y reparaciones .....	6.6

# PLACAS DE IDENTIFICACIÓN DEL VEHÍCULO



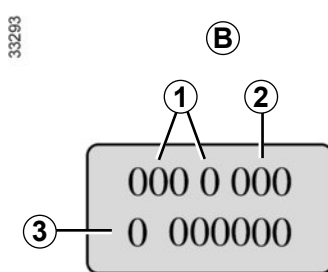
## Identificación del vehículo A

Según las normas internacionales, su vehículo viene identificado por el VIN (Número de Identificación del Vehículo).

El VIN es una combinación alfanumérica que identifica a su vehículo ofreciendo información codificada sobre el fabricante, peculiaridades del modelo, etc., así como un número que lo diferencia de otro vehículo del mismo modelo.

Se encuentra grabado en el suelo bajo el asiento delantero lado derecho.

La alfombra posee un recorte para acceder al VIN.

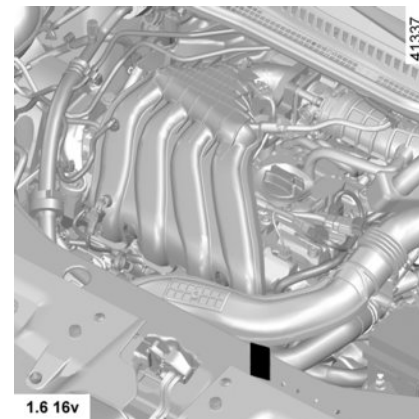
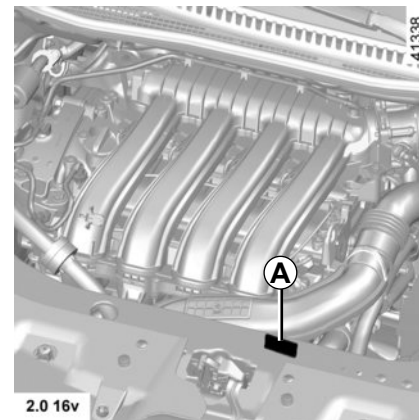


## Identificación del motor B

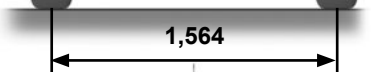
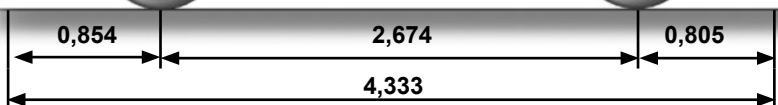
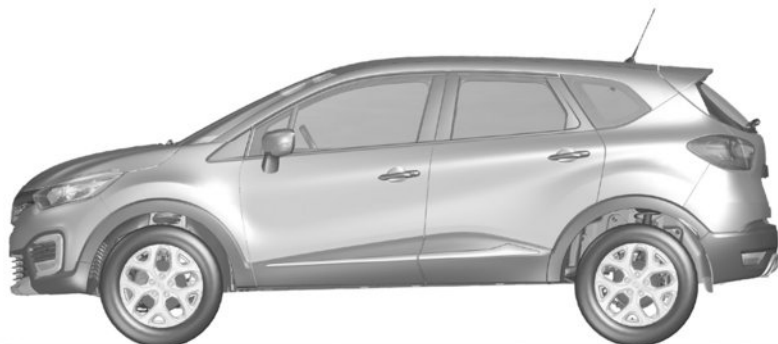
(emplazamiento diferente según motorización)

**Las indicaciones que figuran en la placa del motor B y el VIN deberán figurar en todas sus cartas o pedidos.**

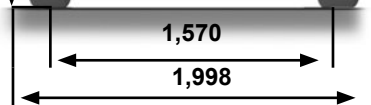
- 1 Tipo del motor.
- 2 Índice del motor.
- 3 Número del motor.



# DIMENSIONES (en metros)



1,619\*



41326

\* En vacío

## CARACTERÍSTICAS DE LOS MOTORES

Versiones	1.6 16V	2.0 16V	1.6 16V Flex	2.0 16V Flex
<b>Tipo del motor</b> (véase placa del motor)	H4M	F4R	H4M	F4R
<b>Cilindrada</b> (cm <sup>3</sup> )	1598	1998	1598	1998
<b>Potencia máxima</b> (cv @ rpm) (kW @ rpm)	114 @ 5500 84 @ 5500	143 @ 5750 101 @ 5750	(Gasolina/etanol) 118/120 @ 5500	(Gasolina/etanol) 143/148 @ 5750
<b>Par motor máximo</b> (kgf.m @ rpm) (Nm @ rpm)	15,9 @ 4000 156 @ 4000	20,2 @ 4000 195 @ 4000	(Gasolina/etanol) 16,2/16,2 @ 4000	(Gasolina/etanol) 20,2/20,9 @ 4000
<b>Tipo de combustible</b> <b>Índice de octano</b>	Combustible sin plomo <b>imperativamente</b> , con un índice mínimo de octano 95.		Gasolina tipo C, gasolina aditivada o etanol hidratado en cualquier proporción. También es posible utilizar gasolina pura con 95 octanos mínimo.	
<b>Bujías</b>	<p>Emplee sólo las bujías especificadas para el motor de su vehículo.</p> <p>El tipo debe estar indicado en una etiqueta pegada en el compartimiento del motor, en caso contrario, consulte a su Representante de la marca.</p> <p>El montaje de bujías no especificadas puede provocar el deterioro de su motor.</p>			

## PESOS (en kg)

Los pesos indicados pertenecen a un vehículo de base y sin opciones: varían en función del equipamiento de su vehículo. Consulte a un Representante de la marca.

Versiones	1.6 16V Manual	1.6 16V CVT	2.0 16V Manual	2.0 16V Automática
Peso en vacío en orden de marcha	1250	1285	1320	1356
Peso máximo autorizado en carga	1715	1760	1775	1805
Peso máximo remolque sin freno	660	680	695	710
Peso máximo remolque con freno	1200	1200	1200	1200
Peso total rodante (peso máximo autorizado + remolque con freno)	2915	2960	2975	3005
Carga admitida sobre la bola de enganche	Consulte a un representante de la marca			
Carga admitida en el techo con el dispositivo de transporte	80 (incluido dispositivo portador)			

### Carga remolcable (Remolcado de caravana, barco...)

- Es importante respetar las condiciones de remolcado admitidas por la legislación local y, en particular, las definidas por el código de circulación. Para instalar un enganche de remolque infórmese en su Representante de la marca.
- En el caso de un vehículo remolcado, **el peso total rodante (vehículo + remolque) no deberá sobrepasarse nunca**. No obstante se permitirá:
  - sobrepasar el PTMA trasero hasta un límite del 15 %,
  - sobrepasar el PMAC hasta un límite del 10% o en 100 kg como máximo (el que se alcance primero).

En ambos casos, la velocidad máxima del conjunto rodante no debe superar los 100 km/h y la presión de los neumáticos debe aumentarse en 0,2 bares (3 lbs/pulg<sup>2</sup>).

- El rendimiento del motor y la aptitud en cuesta disminuyen con la altitud, por lo que recomendamos reducir la carga máxima en un 10% a 1.000 metros, y después en un 10% suplementario por cada 1.000 metros más.



## **PIEZAS DE RECAMBIO Y REPARACIONES**

Las piezas de recambio de origen están concebidas basándose en un pliego de condiciones muy estricto y son objeto de tests muy específicos. Por ello, estas piezas tienen un nivel de calidad como mínimo equivalente al de las piezas montadas en los vehículos nuevos.

Utilizando sistemáticamente las piezas de recambio de origen, usted tendrá la seguridad de preservar las prestaciones de su vehículo. Más aún, las reparaciones efectuadas en la Red de la marca con piezas de recambio de origen están garantizadas según las condiciones que aparecen al dorso de la orden de reparación.

# ÍNDICE ALFABÉTICO (1/5)

## A

A.S.R. (antipatinado).....	2.14 → 2.18
ABS.....	1.47, 2.14 → 2.18
accesorios.....	5.23
aceite motor.....	4.3 → 4.5
acondicionador de aire.....	3.4 → 3.11
acondicionamientos.....	3.15 → 3.18
ahorro de carburante.....	2.7 → 2.11
airbag.....	1.20 → 1.25, 1.45
activación de los airbags del pasajero delantero.....	1.41
desactivación del airbag del pasajero delantero.....	1.39
aire acondicionado.....	3.4 → 3.11
aireadores.....	3.2 – 3.3
alarma antintrusión.....	1.10
anillas de amarre.....	3.24
anillas de remolcado.....	5.3 – 5.4, 5.26 – 5.27
anomalías de funcionamiento.....	1.45 → 1.48, 5.28 → 5.33
antipatinado: A.S.R.....	2.14 → 2.18
antipolución	
consejos.....	2.12
aparatos de control.....	1.44 → 1.50, 1.60 – 1.61
apertura de las puertas.....	1.8 – 1.9, 1.11 – 1.12
apoyabrazos	
delantero.....	3.16
apoyacabezas.....	1.14, 3.20
arranque del motor.....	2.2 → 2.4
asientos calefactantes.....	1.15
asientos delanteros.....	1.33 → 1.35
ajuste.....	1.14 → 1.16
asientos para niños.....	1.26 – 1.27, 1.29 → 1.35
asientos traseros.....	1.19
funcionalidades.....	3.21
asistencia al frenado de emergencia.....	2.14 → 2.18
ayuda al aparcamiento.....	2.26 → 2.29
ayuda al arranque en cuesta.....	2.14 → 2.18

## B

baca de techo	
barras de techo.....	3.26
bandeja trasera.....	3.23
banqueta trasera.....	3.21
barras de techo.....	3.26
batería.....	4.10, 5.21 – 5.22
descargada.....	5.21 – 5.22
bloque de herramientas.....	5.3 – 5.4
bloqueo de las puertas.....	1.2 → 1.9, 1.11 → 1.13
botón de arranque/parada del motor.....	2.2 → 2.4

## C

caja de velocidades automática (utilización).....	2.30 → 2.32
calefacción.....	3.4 → 3.11
calidad del carburante.....	1.72
cámara de marcha atrás.....	2.28 – 2.29
cambio de lámparas.....	5.10 → 5.15
cambio de rueda.....	5.5 – 5.6
cambio de velocidades.....	2.6, 2.30 → 2.32
capacidad del depósito de carburante.....	1.72
capacidades aceite motor.....	4.4 – 4.5
capot motor.....	4.2
características de los motores.....	6.2, 6.4
características técnicas.....	6.3 → 6.6
caravana.....	3.25, 6.5
carburante	
calidad.....	1.72
consejos de ahorro.....	2.7 → 2.11
consumo.....	2.7 → 2.11
llenado.....	1.45, 1.73
carga admitida en el techo.....	6.5
cargas remolcables.....	6.5
catalizador.....	2.5
cenicero.....	3.19
cierre de las puertas.....	1.8 – 1.9, 1.11 → 1.13

# ÍNDICE ALFABÉTICO (2/5)

cinturones de seguridad .....	1.16 → 1.23
claxon .....	1.65
climatización .....	3.4 → 3.11
cojín hinchable	
airbag .....	1.20 → 1.24
condenación automática de los abrientes al circular.....	1.13
condenación de las puertas.....	1.4 → 1.7, 1.11 → 1.13
conducción .2.2 → 2.5, 2.7 → 2.11, 2.14 → 2.27, 2.30 → 2.32	
consejos anticontaminación .....	2.12
consejos de conducción .....	2.7 → 2.11
conservación:	
carrocería.....	4.11 – 4.12
mecánica.....	4.3, 4.10
tapizados interiores.....	4.13 – 4.14
consumo de carburante.....	2.7 → 2.11
control dinámico de conducción: ESC.....	2.14 → 2.18
cuadro de instrumentos.....	1.44 → 1.58

## D

depósito	
lavacristales .....	4.8
líquido de frenos .....	4.7
líquido de refrigeración .....	4.6
depósito de carburante.....	1.72 → 1.74
desactivación de los airbags del pasajero delantero.....	1.39
descondenación de las puertas.....	1.11 – 1.12
desempeñado	
luneta .....	3.4, 3.7 → 3.10
parabrisas .....	3.5, 3.7 → 3.10
deshielo/desempeñado del parabrisas.....	3.7 → 3.10
dimensiones .....	6.3
dirección asistida.....	1.59
dirección de asistencia variable.....	1.59
dispositivos complementarios de retención.....	1.25
dispositivos de protección lateral.....	1.24
dispositivos de retención complementarios	

a los cinturones delanteros.....	1.20 → 1.23
laterales .....	1.24
dispositivos de retención para niños 1.26 – 1.27, 1.29 → 1.32, 1.39	

## E

Ecoconducción .....	2.7 → 2.11
elevallunas .....	3.12 – 3.13
encendedor.....	3.19
equipamientos multimedia.....	3.27
ESC: control dinámico de conducción.....	1.47, 2.14 → 2.18
escobillas del limpia.....	5.24 – 5.25
espejos de cortesía .....	3.18

## F

faros	
ajuste .....	1.67
delanteros .....	5.10 – 5.11
sustitución de las lámparas.....	5.10 – 5.11
filtro	
de aceite .....	4.4 – 4.5
de aire .....	4.8
habitáculo.....	4.8
focos de iluminación.....	3.14
frenado de emergencia.....	2.14 → 2.18
freno de mano .....	2.6
fusibles .....	5.17 → 5.20

## G

gato.....	5.3 – 5.4
guardaobjetos.....	3.15 → 3.18

## H

hora .....	1.60 – 1.61
------------	-------------

## I

iluminación:	
--------------	--

## ÍNDICE ALFABÉTICO (3/5)

cuadro de instrumentos .....	1.62
exterior .....	1.62 → 1.65, 1.67
interior .....	3.14, 5.14 – 5.15
incidentes	
anomalías de funcionamiento .....	5.28 → 5.33
indicadores:	
de dirección .....	1.65
del cuadro de instrumentos .....	1.44 → 1.50
inflado de los neumáticos .....	4.9
intermitentes .....	1.65, 5.10 → 5.13
Isofix .....	1.29 – 1.30

### L

lámparas	
sustitución .....	5.10 → 5.15
lavacristales .....	1.68 → 1.71
lavado .....	4.11 – 4.12
levantamiento del vehículo	
cambio de rueda .....	5.5 – 5.6
limitador de velocidad .....	1.48, 2.19 → 2.21
limpiaparabrisas .....	1.68 → 1.71
escobillas .....	5.24 – 5.25
limpieza:	
interior del vehículo .....	4.13 – 4.14
líquido de frenos .....	4.7
líquido de refrigeración del motor .....	4.6
luces:	
ajuste .....	1.67
de carretera .....	1.45, 1.62, 5.10
de cruce .....	1.45, 1.62, 5.10 – 5.11
de dirección .....	1.45, 1.65, 5.10 → 5.12
de marcha atrás .....	5.13
de niebla .....	1.45, 1.64, 5.13
de posición .....	1.62, 5.10 → 5.12
de precaución .....	1.65
de stop .....	5.12 – 5.13

### LL

llave de embellecedor .....	5.3 – 5.4
llave de la rueda .....	5.3 – 5.4
llave de seguridad .....	1.2 – 1.3

### M

maletero .....	3.22, 3.24
mando integrado de teléfono manos-libres .....	3.27
mandos .....	1.42 – 1.43
manivela .....	5.3 – 5.4
manos libres .....	1.5 → 1.7
mantenimiento .....	2.12
marcha atrás	
paso .....	2.6, 2.30 → 2.32
medio ambiente .....	2.13
mensajes en el cuadro de instrumentos .....	1.49 → 1.58
modo ECO .....	2.9
motor	
características .....	6.4

### N

neumáticos .....	2.11, 4.9, 5.7 → 5.9
niños .....	1.2, 1.7, 1.26 – 1.27, 3.12 – 3.13
niños (seguridad) .....	1.2, 1.9
nivel de aceite del motor .....	4.3 → 4.5
nivel de carburante .....	1.44 → 1.48
niveles .....	4.6 → 4.8
niveles:	
depósito del lavacristales .....	4.8
líquido de frenos .....	4.7
líquido de refrigeración .....	4.6

### O

ordenador de a bordo .....	1.45 → 1.58
----------------------------	-------------

# ÍNDICE ALFABÉTICO (4/5)

## P

palanca de selección de caja automática.....	2.30 → 2.32
palanca de velocidades.....	2.6
parabrisas térmico.....	3.7 → 3.10
parada del motor.....	2.2 → 2.4
particularidad de los vehículos gasolina.....	2.5
pesos.....	6.5
piezas de recambio.....	6.6
pila tarjeta RENAULT.....	5.16
pinchazo.....	5.3 → 5.6
pintura	
mantenimiento.....	4.11 – 4.12
placas de identificación.....	6.2
plafones.....	3.14, 5.14
portaobjetos.....	3.15 → 3.18
posición de conducción	
reglajes.....	1.16 → 1.19
presión de los neumáticos.....	4.9, 5.8
pretensores.....	1.20 → 1.23
pretensores de los cinturones	
de seguridad parte delantera.....	1.20 → 1.23
protección anticorrosión.....	4.11
puertas / puerta del maletero.....	1.2 → 1.9, 1.11 → 1.13
puesta bajo contacto del vehículo.....	2.2 → 2.4
puesto de conducción.....	1.42 – 1.43, 1.45 → 1.48

## Q

quitasol.....	3.18
---------------	------

## R

radar de marcha atrás.....	2.26 – 2.27
radio.....	3.27
ráfaga luminosa.....	1.65
reglaje de la posición de conducción.....	1.14 → 1.19, 3.20
reglaje de los asientos delanteros.....	1.15
reglaje de los faros.....	1.67

reglaje eléctrico de la altura de los faros.....	1.67
regulación de la temperatura.....	3.7 → 3.11
regulador de velocidad.....	1.48, 2.22 → 2.25
regulador-limitador de velocidad.....	2.19 → 2.25
reloj.....	1.60 – 1.61
remolcado	
en caso de avería.....	5.26 – 5.27
remolque.....	3.25
remolque	
montaje.....	3.25
retención complementaria a los cinturones.....	1.20 → 1.25
retención niños.....	1.26 – 1.27, 1.29 → 1.32
retrovisores.....	1.66
rodaje.....	2.2
rueda de repuesto.....	5.2, 5.7 → 5.9

## S

salpicadero.....	1.42 – 1.43
seguridad niños.....	1.7, 1.9, 1.23, 1.26 – 1.27, 1.29 → 1.32, 1.37, 1.39, 3.12 – 3.13
señal peligro.....	1.65
señalización acústica y luminosa.....	1.65
señalización e iluminación.....	1.62 → 1.65, 1.67
sistema antibloqueo de ruedas: ABS.....	2.14 → 2.18
sistema antipatinado: A.S.R.....	2.14 → 2.18
sistema de navegación.....	3.27
sistema de retención para niños.....	1.26 – 1.27, 1.29 → 1.32, 1.39

## T

tapizados interiores	
mantenimiento.....	4.13 – 4.14
tapón del depósito de carburante.....	1.72
tarjeta RENAULT	
pila.....	5.16
utilización.....	1.2 → 1.7, 2.2 → 2.4
teléfono.....	3.27

## ÍNDICE ALFABÉTICO (5/5)

temperatura exterior .....	1.61
testigos de control .....	1.44 → 1.58
toma de accesorios .....	3.19
transporte de niños.....	1.26 – 1.27, 1.29 → 1.35, 1.39
transporte de objetos	
en el maletero .....	3.24
en el techo .....	6.5

### V

vaciado motor .....	4.4 – 4.5
varilla de aceite motor .....	4.3
ventilación.....	3.2 → 3.11
visualizador.....	1.44 → 1.48
volante de dirección	
ajuste .....	1.59

### W

warning.....	1.65
--------------	------







RENAULT S.A.S. SOCIÉTÉ PAR ACTIONS SIMPLIFIÉE AU CAPITAL DE 533 941 113 € - 13-15, QUAI LE GALLO  
92100 BOULOGNE-BILLANCOURT R.C.S. NANTERRE 780 129 987 — SIRET 780 129 987 03591 - TÉL.: 0810 40 50 60  
NU 1248-3 – 99 91 059 93R – 07/2017 – Edition espagnole



999105993R

**22**