

Renault KOLEOS

Manual de utilización





RENAULT
Passion for life

Castrol, socio exclusivo de Renault



Disfrute de la avanzada tecnología de los circuitos de competición para garantizar el rendimiento y la longevidad de su vehículo Renault gracias a la gama de lubricantes de motor desarrollados especialmente por Renault y Castrol.

   [renault.com](https://www.renault.com)

Renault recomienda  

Bienvenido a bordo de su vehículo

Este manual de utilización y de mantenimiento reúne toda la información que le permitirá:

- conocer con detalle su vehículo y, por lo tanto, beneficiarse plenamente y en las mejores condiciones de utilización, de todas las funcionalidades y de todos los perfeccionamientos técnicos de los que está dotado.
- mantener un funcionamiento óptimo del vehículo mediante el simple, pero riguroso, seguimiento de los consejos de conservación.
- hacer frente, sin excesiva pérdida de tiempo, a las operaciones que no requieren la intervención de un especialista.

El tiempo que dedique a la lectura de este manual será ampliamente recompensado por los conocimientos que puede adquirir y por las novedades técnicas que descubrirá. Si todavía tiene dudas sobre algunos puntos, los técnicos de nuestra Red estarán encantados de proporcionarle cualquier información complementaria.



Visibles en el vehículo, muestran que debe consultar el manual de utilización para obtener información detallada y/o límites en las operaciones concernientes al equipamiento de su vehículo.



En cualquier parte del manual, indica un riesgo, un peligro o una consigna de seguridad.

La descripción de los modelos que figuran en este manual se ha establecido a partir de las características técnicas conocidas en la fecha de concepción de este documento. **El manual reagrupa todos los equipamientos** (de serie u opcionales) **existentes para estos modelos, su presencia en el vehículo depende de la versión, de las opciones elegidas y del país de comercialización.**

Asimismo, en este documento pueden estar descritos algunos equipamientos que harán su aparición a lo largo del año.

Buen viaje al volante de su vehículo.

Traducido del inglés. Se prohíbe la reproducción o traducción, incluso parcial, sin la autorización previa y por escrito del fabricante del vehículo.

S U M A R I O

Capítulos

Conozca su vehículo

1

La conducción

2

Su confort

3

Mantenimiento

4

Consejos prácticos

5

Características técnicas

6

Índice alfabético

7

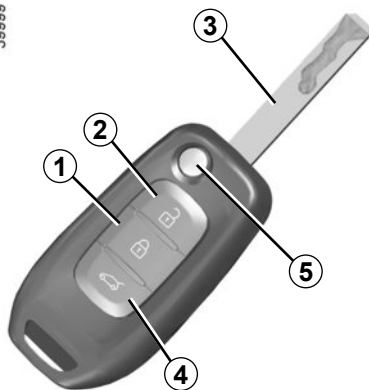


Capítulo 1: Conozca su vehículo

Llave/telemando por radiofrecuencia: generalidades, utilización	1.2
Tarjeta RENAULT: generalidades, utilización, supercondenación	1.5
Bloqueo, desbloqueo de las puertas	1.12
Apertura y cierre de las puertas	1.15
Condenación automática de las puertas al circular	1.17
Reposacabezas - Asientos	1.18
Cinturones de seguridad	1.26
Dispositivo de retención complementario	1.30
a los cinturones delanteros	1.30
a los cinturones traseros	1.34
laterales	1.35
Seguridad infantil: generalidades	1.37
elección de fijación del asiento para niños	1.40
Instalación del asiento para niños, generalidades	1.42
Asientos para niños: fijación mediante cinturón de seguridad o mediante el sistema Isofix	1.44
Desactivación, activación del airbag del pasajero delantero	1.50
Hora, temperatura exterior	1.53
Puesto de conducción	1.54
Cuadro de instrumentos	1.58
Ordenador de a bordo y sistema de alertas	1.66
Menú de personalización de los ajustes del vehículo	1.76
Volante de dirección, dirección asistida	1.78
Retrovisores	1.80
Iluminación y señalización exteriores	1.82
Señales acústicas y luminosas	1.87
Reglaje de los faros	1.88
Limpiaparabrisas, lavaparabrisas	1.90
Depósito de carburante (llenado de carburante)	1.98
Depósito de reactivo	1.101

LLAVE, TELEMANDO POR RADIOFRECUENCIA: generalidades (1/2)

39909



- 1 Bloqueo de todos los abrientes.
- 2 Desbloqueo de todos los abrientes.
- 3 Llave de contacto-arranque y de la puerta delantera izquierda.
- 4 Condenación/descondenación únicamente del portón.

Telemando con inserto abatible:

- 5 Bloqueo/desbloqueo del inserto de la llave. Para sacar el inserto de su alojamiento, pulse el botón 5, sale por sí mismo. Para volver a introducir el inserto, pulse el botón 5 y acompañelo hasta su alojamiento.

Consejo

No acerque el telemando a ninguna fuente de calor, frío o humedad.

La llave no debe utilizarse para funciones distintas a las descritas en el manual (abrir una botella...).



Responsabilidad del conductor durante el estacionamiento o la parada del vehículo

No abandone nunca su vehículo dejando dentro a un niño, un adulto no autónomo o a un animal, aunque sea por poco tiempo.

De hecho, estos podrían correr peligro o poner en peligro a otras personas al arrancar el motor, al accionar los equipamientos como por ejemplo los elevallunas, o al bloquear las puertas...

Además, cuando hace calor o da el sol, sepa que la temperatura interior del habitáculo sube muy rápidamente.

EXISTE EL RIESGO DE MUERTE O DE GRAVES LESIONES.

LLAVE, TELEMANDO POR RADIOFRECUENCIA: generalidades (2/2)

Campo de acción del telemando por radiofrecuencia

Varía en función del entorno: atención a los accionamientos del telemando que pueden provocar un bloqueo o un desbloqueo imprevisto de las puertas si se presiona involuntariamente en los botones.

Nota: si un abriente (puerta o maletero) está abierto o mal cerrado, se producirá un bloqueo y un desbloqueo rápido de los abrientes.

Interferencias

Según el entorno próximo (instalaciones exteriores o uso de aparatos que funcionan en la misma frecuencia que el telemando), el funcionamiento puede verse perturbado.

Sustitución, necesidad de una llave o de un telemando adicional

Diríjase exclusivamente a un Representante de la marca:

- en caso de sustitución de una llave, será necesario llevar el vehículo y todas sus llaves a un Representante de la marca para inicializar el conjunto;
- según el vehículo, tiene la posibilidad de utilizar hasta cuatro telemandos.

Fallo del telemando

Asegúrese de tener siempre la pila en buen estado, del modelo adecuado y de introducirla correctamente. La duración de la pila es de aproximadamente dos años.

Para conocer el proceso de cómo cambiar la pila, consulte el párrafo «Telemando por radiofrecuencia: pila» en el capítulo 5.

TELEMANDO POR RADIOFRECUENCIA: uso

El telemando **A** asegura el bloqueo o el desbloqueo de los abrientes.

Es alimentado por una pila que hay que sustituir (consulte el párrafo «Telemando por radiofrecuencia: pilas» en el capítulo 5).

Bloqueo de las puertas

Pulse el botón de bloqueo **1**.

El **bloqueo** se visualiza mediante **dos** intermitencias de las luces de emergencia y de los repetidores laterales.

Si un abriente (puerta, portón) está abierto o mal cerrado, se produce un bloqueo y un desbloqueo rápido de los abrientes y no hay intermitencia de las luces de precaución ni de los repetidores laterales.

Desbloqueo de las puertas

Una presión en el botón **2** permite desbloquear los abrientes.

El **desbloqueo** se visualiza mediante **una** intermitencia de las luces de emergencia y de los repetidores laterales.

39999

A



Bloqueo/desbloqueo solo del maletero

Pulse el botón **3**.

Nota:

Con el motor en marcha y el contacto puesto en posición accesorios (consulte el apartado «Contactor de arranque: vehículo con llave» en el capítulo 2), los botones del telemando no están activos.



Responsabilidad del conductor al estacionar o detener el vehículo

No abandone nunca su vehículo dejando dentro a un niño, un adulto no autónomo o a un animal, aunque sea por poco tiempo.

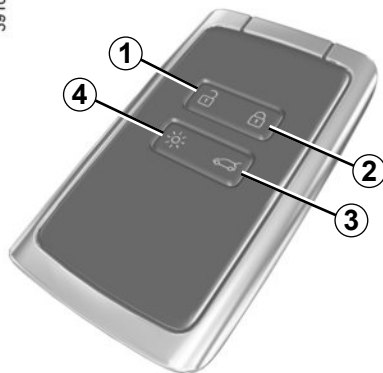
De hecho, estos podrían correr peligro o poner en peligro a otras personas al arrancar el motor, al accionar los equipamientos como por ejemplo los elevallunas, o al bloquear las puertas...

Además, cuando hace calor o da el sol, sepa que la temperatura interior del habitáculo sube muy rápidamente.

EXISTE EL RIESGO DE MUERTE O DE GRAVES LESIONES.

TARJETA RENAULT: generalidades (1/2)

39100



- 1 Desbloqueo de todos los abrientes.
- 2 Bloqueo de todos los abrientes.
- 3 Bloqueo/desbloqueo del maletero.
- 4 Encendido a distancia de la iluminación o arranque del motor a distancia según el vehículo.

La tarjeta RENAULT permite:

- el bloqueo/desbloqueo de abrientes (puertas y maletero); consulte las páginas siguientes;
- el encendido de la iluminación a distancia del vehículo (consulte las páginas siguientes);
- el arranque del motor, consulte el párrafo «Arranque del motor» en el capítulo 2.

Autonomía

Asegúrese de disponer de una pila en buen estado, del modelo adecuado y de introducirla correctamente. Su duración es de aproximadamente dos años: cámbiela cuando aparezca el mensaje «Pila de tarjeta casi descargada» en el cuadro de instrumentos (consulte el apartado «Tarjeta RENAULT: pilas» en el capítulo 5).

Radio de acción de la tarjeta RENAULT

Varía dependiendo del entorno: atención a las manipulaciones de la tarjeta RENAULT que pueden bloquear o desbloquear el vehículo por presiones involuntarias en los botones.

Con la pila descargada, puede bloquear/desbloquear y arrancar su vehículo. Consulte los apartados «Bloqueo, desbloqueo de las puertas» en el capítulo 1 y «Arranque, parada del motor» en el capítulo 2.

TARJETA RENAULT: generalidades (2/2)

39100



Función «iluminación a distancia»

Según el vehículo, una presión en el botón **4** enciende las luces de cruce y la iluminación interior durante 20 segundos, aproximadamente. Esto permite, por ejemplo, localizar de lejos el vehículo estacionado en un parking.

Nota: una nueva presión en el botón **4** apaga las luces.

Arranque del motor a distancia

Consulte el párrafo en «Arranque, parada del motor: vehículo con tarjeta RENAULT» en el capítulo 2.

Consejo

No acerque la tarjeta a ninguna fuente de calor, frío o humedad.

No guarde la tarjeta RENAULT en un lugar donde pueda doblarse, e incluso estropearse involuntariamente: puede ocurrir, por ejemplo, al sentarse sobre la tarjeta guardada en un bolsillo trasero.

Sustitución o necesidad de una tarjeta RENAULT suplementaria

En caso de pérdida, o si desea otra tarjeta RENAULT, diríjase exclusivamente a un Representante de la marca.

En caso de sustitución de una tarjeta RENAULT, será necesario llevar el vehículo **y todas sus tarjetas RENAULT** a un Representante de la marca para reinicializar el conjunto.

Se pueden utilizar hasta cuatro tarjetas RENAULT por vehículo.



Responsabilidad del conductor al estacionar o detener el vehículo

No abandone nunca su vehículo dejando dentro a un niño, un adulto no autónomo o a un animal, aunque sea por poco tiempo.

De hecho, estos podrían correr peligro o poner en peligro a otras personas al arrancar el motor, al accionar los equipamientos como por ejemplo los elevavidrios, o al bloquear las puertas...

Además, cuando hace calor o da el sol, sepa que la temperatura interior del habitáculo sube muy rápidamente.

EXISTE EL RIESGO DE MUERTE O DE GRAVES LESIONES.

TARJETA RENAULT: utilización (1/4)

Dispone de dos modos de bloqueo/desbloqueo del vehículo:

- el «manos libres»;
- los botones de la tarjeta RENAULT.

No guarde la tarjeta RENAULT en un lugar donde pueda entrar en contacto con equipos electrónicos (ordenador, teléfono...) que pudieran alterar su funcionamiento.



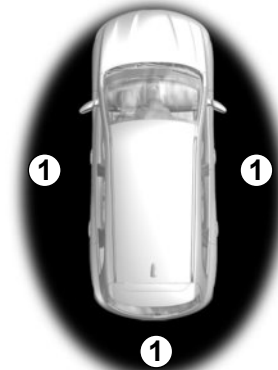
Responsabilidad del conductor al estacionar o detener el vehículo

No abandone nunca su vehículo dejando dentro a un niño, un adulto no autónomo o a un animal, aunque sea por poco tiempo.

De hecho, estos podrían correr peligro o poner en peligro a otras personas al arrancar el motor, al accionar los equipamientos como por ejemplo los elevallunas, o al bloquear las puertas...

Además, cuando hace calor o da el sol, sepa que la temperatura interior del habitáculo sube muy rápidamente.

EXISTE EL RIESGO DE MUERTE O DE GRAVES LESIONES.

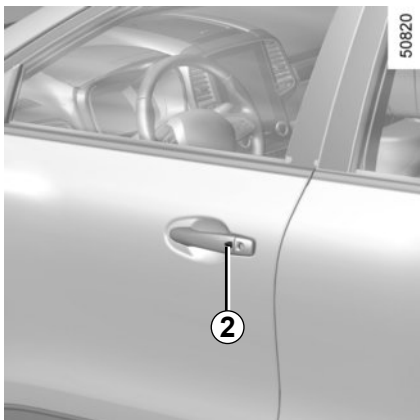


Utilización de la tarjeta en manos libres

Permite el bloqueo/desbloqueo sin tener que accionar la tarjeta RENAULT cuando esta se encuentra en la zona de acceso **1**.

Nota: es posible desactivar el acceso «manos libres» (consulte el apartado «Menú de personalización de los ajustes del vehículo» en el capítulo 1).

TARJETA RENAULT: utilización (2/4)

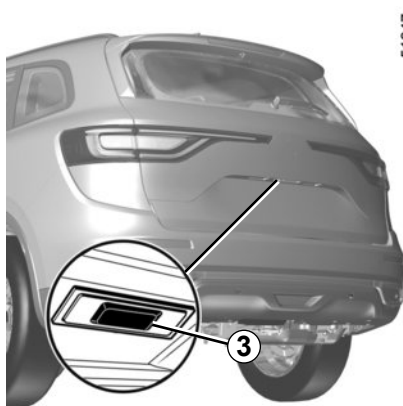


Desbloqueo «manos libres»

Con la tarjeta RENAULT en la zona 1, pulse el botón 2 de la empuñadura de una de las dos puertas delanteras o el botón 3 del portón: el vehículo se desbloqueará.

El desbloqueo se visualiza mediante **una intermitencia** de las luces de emergencia.

Nota: el sistema “manos libres” puede experimentar dificultades temporales si uno de los captadores integrados en el interior de la empuñadura de la puerta está ocultado por suciedad, barro, nieve, sal, etc. Limpie los captadores. Si el problema persiste, consulte a un Representante de la marca.



Condenación “manos libres” al alejarse

Llevando consigo la tarjeta RENAULT y con las puertas y el maletero cerrados, aléjese del vehículo: se bloqueará automáticamente en cuanto abandone la zona de acceso.

Nota: la distancia a la que se bloquea el vehículo depende del entorno.

El bloqueo se visualiza mediante una intermitencia de las luces de emergencia seguida de un encendido fijo de aproximadamente cuatro segundos y se confirma con una señal acústica.

Bloqueo con el botón 2

Con las puertas y el maletero cerrados y el vehículo desbloqueado, pulse el botón 2 de la empuñadura de cualquiera de las puertas delanteras. El vehículo se bloquea.

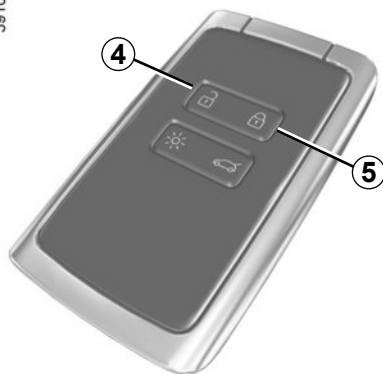
El bloqueo se visualiza mediante **dos intermitencias** de las luces de precaución.

Particularidades inherentes al bloqueo del vehículo

- Si una puerta está abierta o mal cerrada en el momento del bloqueo, se produce un bloqueo y un desbloqueo rápido del vehículo sin intermitencia de las luces de precaución;
- después de bloquear el vehículo pulsando el botón 2, hay que esperar aproximadamente tres segundos para poder desbloquearlo.

TARJETA RENAULT: utilización (3/4)

39100



Utilización de la tarjeta con telemando

Desbloqueo con la tarjeta RENAULT

Presione el botón **4**.

El desbloqueo se visualiza mediante **una** intermitencia de las luces de emergencia.

Bloqueo con la tarjeta RENAULT

Con las puertas y el maletero cerrados, pulse el botón **5**: el vehículo se bloqueará.

El bloqueo se manifiesta mediante **dos intermitencias** de las luces de precaución.

Nota: la distancia máxima a la que se bloquea el vehículo depende del entorno.

Particularidades

Cuando un abridor (puerta o maletero) está abierto o mal cerrado, no se puede realizar el bloqueo del vehículo; en este caso, hay un bloqueo/desbloqueo rápido del vehículo sin intermitencia de las luces de precaución.

Con el motor girando, los botones de la tarjeta están desactivados.

50818



Con el motor en marcha, si después de haber abierto y cerrado una puerta, la tarjeta ya no se encuentra en la zona **6**, el mensaje «Tarjeta no detectada» le avisa de que la tarjeta ya no se encuentra en el vehículo. Esto evita, por ejemplo, reanudar la marcha si un pasajero abandona el vehículo llevándose la tarjeta.

La alerta desaparece cuando se vuelve a detectar la tarjeta.

TARJETA RENAULT: utilización (4/4)

39100



Bloqueo/desbloqueo solo del maletero

Pulse el botón 7 para bloquear/desbloquear solo el maletero.



Responsabilidad del conductor al estacionar o detener el vehículo

No abandone nunca su vehículo dejando dentro a un niño, un adulto no autónomo o a un animal, aunque sea por poco tiempo.

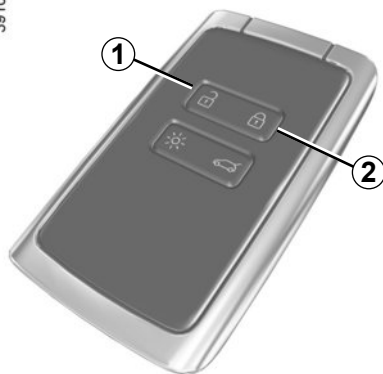
De hecho, estos podrían correr peligro o poner en peligro a otras personas al arrancar el motor, al accionar los equipamientos como por ejemplo los elevelunas, o al bloquear las puertas...

Además, cuando hace calor o da el sol, sepa que la temperatura interior del habitáculo sube muy rápidamente.

EXISTE EL RIESGO DE MUERTE O DE GRAVES LESIONES.

TARJETA: superbloqueo

39100

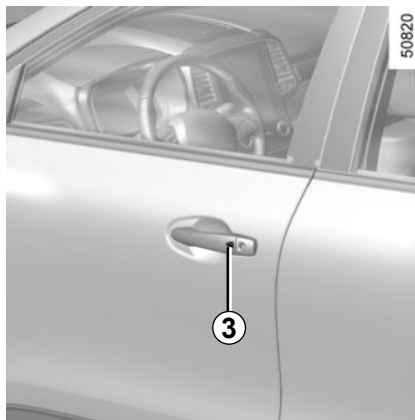


Cuando el vehículo va equipado con la supercondenación, ésta permite bloquear los abrientes e impedir así la apertura de las puertas por las empuñaduras interiores (caso, por ejemplo, de una rotura del cristal seguida de un intento de abrir las puertas por el interior).



No utilice nunca la supercondenación de las puertas si permanece alguien en el interior del vehículo.

50820



Para activar la supercondenación

Ejerza dos presiones seguidas en el botón **2**.

Con el vehículo desbloqueado, tiene la posibilidad adicional de pulsar dos veces seguidas el botón **3** de la puerta del conductor, de la puerta del pasajero o del maletero.

En ambos casos, el bloqueo se visualiza mediante **cinco intermitencias** de las luces de precaución y de los repetidores laterales.

Particularidad

La supercondenación no puede activarse cuando las luces de precaución o las luces de posición están encendidas.

Para desactivar la supercondenación

Desbloquee el vehículo con el botón **1** de la tarjeta.

El desbloqueo se muestra mediante **una intermitencia** de las luces de emergencia y de los indicadores laterales.

BLOQUEO, DESBLOQUEO DE LAS PUERTAS (1/3)

En caso de que no funcione el telemando o la tarjeta RENAULT, según el vehículo.

En algunos casos, el telemando por radiofrecuencia o la tarjeta RENAULT pueden no funcionar:

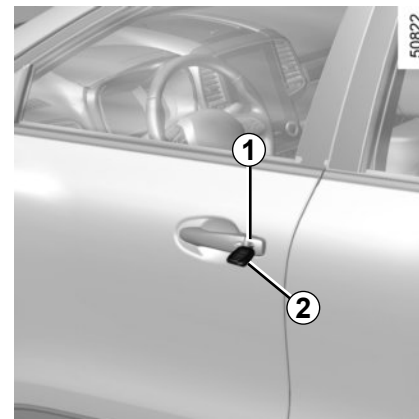
- pila del telemando por radiofrecuencia o de la tarjeta RENAULT agotada, batería del vehículo descargada...
- utilización de aparatos que funcionan en la misma frecuencia que la tarjeta (teléfono móvil...);
- vehículo situado en una zona con gran radiación electromagnética.

Se puede entonces:

- utilizar, según el vehículo, la llave integrada en el telemando por radiofrecuencia o la llave de seguridad integrada en la tarjeta para desbloquear la puerta delantera izquierda;
- bloquear manualmente cada una de las puertas;
- utilizar el mando de bloqueo/desbloqueo de las puertas desde el interior (consulte las páginas siguientes).



No abandone nunca su vehículo con la llave o la tarjeta RENAULT en el interior.



Vehículos con llave, telemando

Utilización de la llave

Introduzca la llave **2** en la cerradura **1** y bloquee o desbloquee la puerta delantera izquierda.

BLOQUEO, DESBLOQUEO DE LAS PUERTAS (2/3)

40303

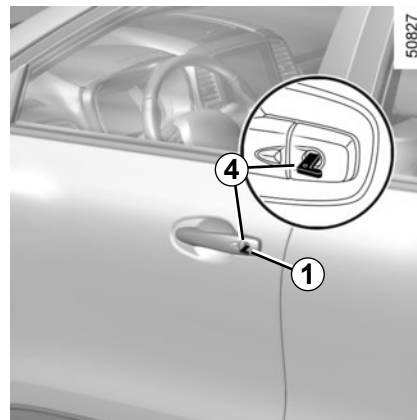


Vehículos con tarjeta RENAULT

Acceso a la llave 4 integrada en la tarjeta

Deslice la carcasa trasera **3** hacia abajo mientras presiona en la zona **A**.

39102

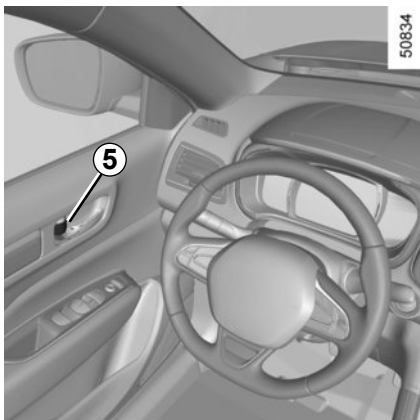


Utilización de la llave integrada

Introduzca la llave **4** en la cerradura **1** y bloquee o desbloquee la puerta delantera izquierda.

Una vez haya entrado en el vehículo, vuelva a colocar la llave integrada en su alojamiento de la tarjeta **RENAULT**.

BLOQUEO, DESBLOQUEO DE LAS PUERTAS (3/3)



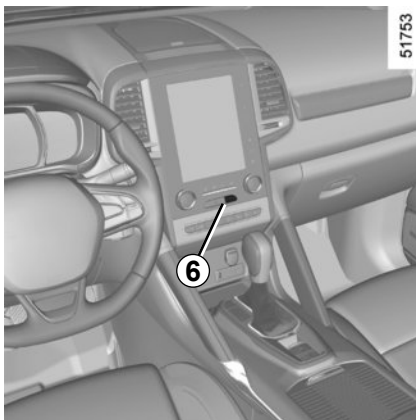
Mando de bloqueo/ Desbloqueo desde el interior

Según el vehículo, se puede bloquear/desbloquear cada puerta mediante la rueda **5** desde el interior.



Responsabilidad del conductor

Si decide circular con las puertas bloqueadas, sepa que ello puede dificultar el acceso de los socorristas al habitáculo en caso de urgencia.



El contactor **6** acciona simultáneamente las puertas y el maletero.

Si un abriente (puerta o maletero) está abierto o mal cerrado, se produce un bloqueo/desbloqueo rápido de los abrientes.

Aunque se transporten objetos con la puerta del maletero abierta, sigue siendo posible bloquear las demás puertas:

con el motor parado, ejerza una presión **6** durante más de cinco segundos en el contactor para bloquear las demás puertas.

Y, a continuación, cierre la puerta del conductor tirando de la empuñadura exterior después de salir del vehículo.

Bloqueo de los abrientes sin tarjeta RENAULT o sin llave

Es el caso, por ejemplo, de una pila descargada, de un disfuncionamiento temporal de la tarjeta RENAULT o de la llave...

Con el motor parado y un abriente (puerta o maletero) abierto, ejerza una presión de más de cinco segundos en el contactor **6**.

Al cerrar la puerta se bloquearán todos los abrientes.

El desbloqueo desde el exterior del vehículo solo se podrá realizar con la tarjeta RENAULT situada en la zona de acceso al vehículo o con la llave.

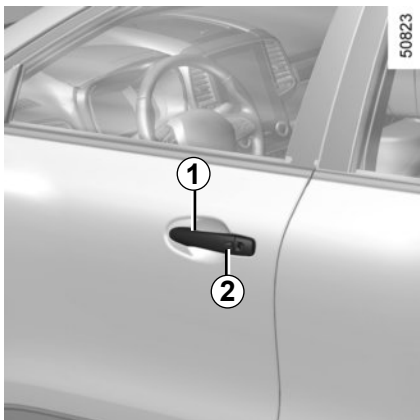
Testigo de estado de bloqueo de los abrientes

Con el contacto puesto, el testigo **6** le informa del estado de bloqueo de los abrientes:

- con el testigo encendido, los abrientes están bloqueados;
- testigo apagado, los abrientes están desbloqueados.

Cuando se bloquean las puertas desde el exterior, el testigo permanece encendido y luego se apaga.

APERTURA Y CIERRE DE LAS PUERTAS (1/2)



Apertura desde el exterior

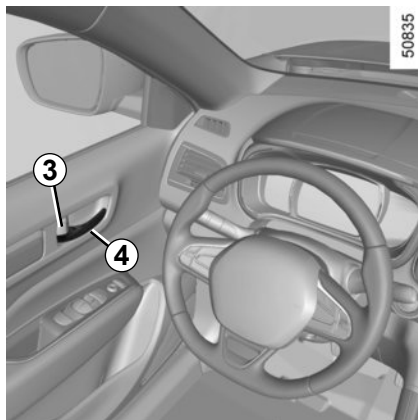
Con las puertas desbloqueadas, tire de la empuñadura **1**.

Particularidad de los vehículos equipados con la tarjeta **RENAULT**

Con las puertas bloqueadas, pulse el botón **2** de la empuñadura **1** de cualquiera de las dos puertas delanteras y tire hacia usted.



Como medida de seguridad, las maniobras de apertura/cierre deben hacerse siempre con el vehículo parado.



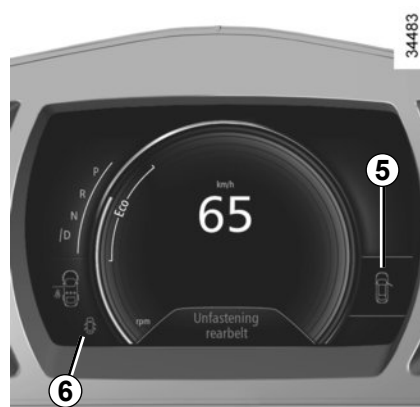
Apertura desde el interior

Si el vehículo está equipado con la moleta **3**, tire de la empuñadura **4** con la puerta desbloqueada.

Si el vehículo no está equipado con la moleta **3**, tire de la empuñadura **4**.

Alarma sonora de olvido de luces

Al abrir una puerta y si la manecilla de iluminación no está en la posición **AUTO**, se activará una alarma acústica para indicarle que las luces han quedado encendidas al cortar el contacto.



Alarma de olvido de cierre de un abriente

Al parar, con el contacto puesto, se enciende el testigo **5** en el cuadro de instrumentos acompañado del testigo **6**



para indicar los abriente (puerta, maletero, etc.) que están abiertos o mal cerrados.

Si el vehículo alcanza 20 km/h aproximadamente, un testigo indica el abriente o abriente (puerta o maletero) que están abiertos o mal cerrado, acompañado del mensaje «Maletero abierto» o «Puerta abierta», y se oye una señal acústica durante unos 40 segundos o hasta el cierre del abriente.

APERTURA Y CIERRE DE LAS PUERTAS (2/2)



Vehículo con bloqueo manual de las puertas

Para imposibilitar la apertura de las puertas traseras desde el interior, desplace la palanca **7** de cada puerta y verifique desde el interior que las puertas quedan condenadas.



Responsabilidad del conductor al estacionar o detener el vehículo

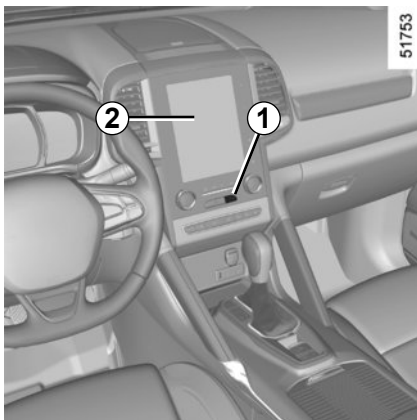
No abandone nunca su vehículo dejando dentro a un niño, un adulto no autónomo o a un animal, aunque sea por poco tiempo.

De hecho, estos podrían correr peligro o poner en peligro a otras personas al arrancar el motor, al accionar los equipamientos como por ejemplo los elevelunas, o al bloquear las puertas...

Además, cuando hace calor o da el sol, sepa que la temperatura interior del habitáculo sube muy rápidamente.

EXISTE EL RIESGO DE MUERTE O DE GRAVES LESIONES.

CONDENACIÓN AUTOMÁTICA DE LOS ABRIENTES AL CIRCULAR



Principio de funcionamiento

Tras arrancar el vehículo, el sistema condena automáticamente los abrientes una vez alcanzada una velocidad de unos 10 km/h.

La descondenación tiene lugar:

- pulsando el contactor **1** de descondenación de las puertas de los lados.
- con el motor apagado, al abrir una puerta delantera desde el interior.

Nota: si se abre o se cierra una puerta, ésta se bloquea de nuevo automáticamente cuando el vehículo alcanza aproximadamente los 10 km/h.

Activación/Desactivación de la función

Para activarlo: con el vehículo parado y el motor en marcha, pulse el interruptor **1** hasta oír una señal acústica.

Para desactivarlo: con el vehículo parado y el motor en marcha, pulse el interruptor **1** hasta oír dos señales acústicas.

Según el vehículo, también puede desactivar/activar la función en el menú de la pantalla multifunción **2** (consulte la información del capítulo 1 «Menú de personalización de los ajustes del vehículo», función «Condenación automática de puertas durante la conducción»).

Anomalía de funcionamiento

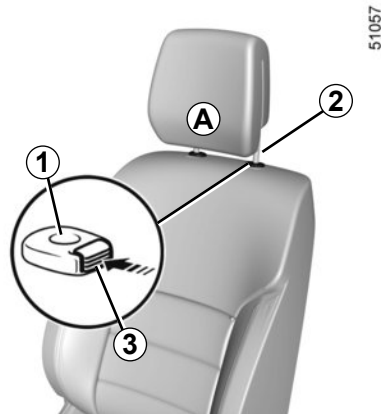
Si detecta una anomalía de funcionamiento (no hay condenación automática, el testigo integrado en el contactor **1** no se enciende al condenar los abrientes...) asegúrese de que la condenación no se haya desactivado por error y compruebe que todos los abrientes estén bien cerrados. Si estuvieran bien cerrados y si el problema persiste, consulte a un Representante de la marca.



Responsabilidad del conductor

Si decide circular con las puertas bloqueadas, sepa que ello puede dificultar el acceso de los socorristas al habitáculo en caso de urgencia.

REPOSACABEZAS DELANTERO



Para subir el apoyacabezas

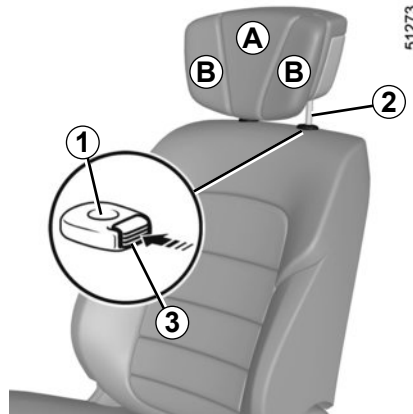
Tire del reposacabezas hacia arriba hasta la altura deseada. Asegúrese de que ha quedado bien bloqueado.

Para bajar el apoyacabezas

Pulse el botón **3** y acompañe el reposacabezas hasta ajustarlo a la altura deseada. Asegúrese de que ha quedado bien bloqueado.

Para regular la inclinación

Según el vehículo, separe o acerque la parte **A** hasta obtener el confort deseado.



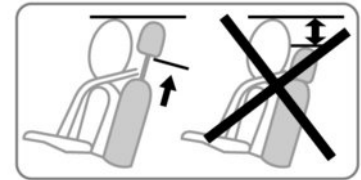
Para regular las sujeciones laterales **B**

Según el vehículo, puede regular las partes **B** independientemente hasta obtener el confort deseado.

Para poner el apoyacabezas

Mantenga limpias las varillas del reposacabezas **2**. La varilla con la muesca debe insertarse en la guía **1** provista del botón de bloqueo **3**. Introduzca las varillas del reposacabezas en los forros (incline el respaldo hacia atrás si es necesario).

Pulse el botón **3** e introduzca el reposacabezas hasta que se bloquee; regúlelo después a la altura deseada. Verificar el correcto bloqueo de cada varilla **2** en el respaldo del asiento.



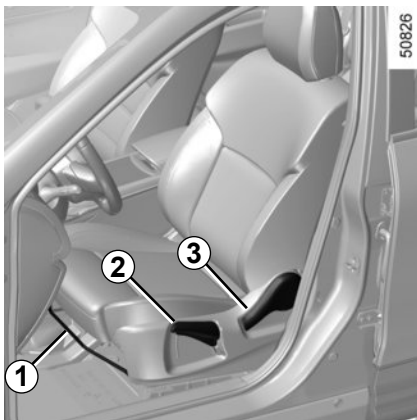
Para retirar el reposacabezas

Suba el reposacabezas hasta la posición más elevada (incline el respaldo hacia atrás si es necesario). Pulse el botón **3** y levante el reposacabezas hasta liberarlo.



El reposacabezas es un elemento de seguridad, por lo que hay que vigilar su presencia y su correcta colocación: la parte alta del reposacabezas debe estar lo más cerca posible de la parte superior de la cabeza, y la distancia entre la cabeza y la parte **A** debe ser mínima.

ASIENTOS DELANTEROS DE MANDOS MANUALES



Para avanzar o retroceder el asiento

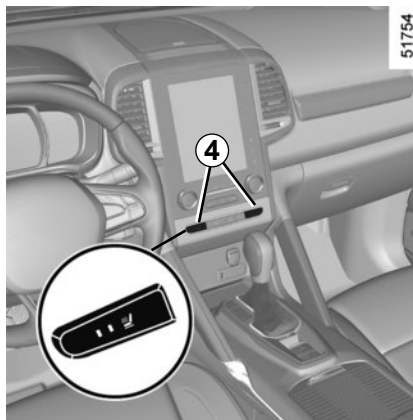
Levante la empuñadura **1** para desbloquearlo. En la posición elegida, suéltela y asegúrese de que el asiento queda bien bloqueado.

Para subir o bajar el cojín del asiento

Mueva la palanca **2** tantas veces como sea necesario hacia arriba o hacia abajo.

Para inclinar el respaldo

Levante la palanca **3** y bascule el respaldo hasta la posición deseada.



Asientos calefactantes

Con el contacto puesto

- cuando por primera vez se presiona el contactor **4** del asiento deseado, se activa el sistema de calefacción a intensidad máxima.

Se encienden los dos testigos integrados en el contactor;

- una segunda presión disminuye la calefacción al mínimo de intensidad. Se enciende un solo testigo integrado;
- cuando se presiona el contactor por tercera vez, la calefacción se apaga.

Anomalías de funcionamiento

Cuando se detecta una anomalía de funcionamiento, los testigos integrados en el contactor **4** del asiento concernido parpadean.

Consulte a un Representante de la marca

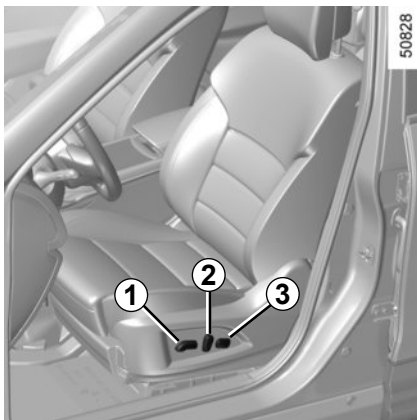


Por razones de seguridad, efectúe estos reglajes con el vehículo parado.

Para no perjudicar la eficacia de los cinturones de seguridad, le aconsejamos que no incline demasiado los respaldos de los asientos hacia atrás.

No debe dejarse ningún objeto por el suelo (plaza delantera del conductor): en caso de frenazo brusco, los objetos pueden deslizarse bajo los pedales e impedir su utilización.

ASIENTOS DELANTEROS DE MANDOS ELÉCTRICOS (1/3)



Reglaje del asiento:

- **Para echar el asiento hacia delante o hacia atrás**
Accione el contactor **1** hacia adelante o hacia atrás.
- **Para levantar o bajar el asiento**
Accione el contactor **1** hacia arriba o hacia abajo.

Reglaje del respaldo:

Para inclinar el respaldo, accione el contactor **2** hacia delante o hacia atrás.

Para ajustar el asiento a la altura de las lumbares

Baje la manecilla **3** para reforzar la sujeción y levántela para reducirla.



Por razones de seguridad, efectúe estos reglajes con el vehículo parado.

Compruebe que los respaldos de los asientos quedan bien bloqueados.

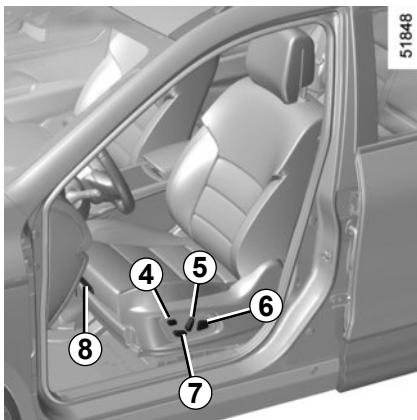
Para no perjudicar la eficacia de los cinturones de seguridad, le aconsejamos que no incline demasiado los respaldos de los asientos hacia atrás.

No debe dejarse ningún objeto por el suelo (plaza delantera del conductor): en caso de frenado brusco, los objetos pueden deslizarse bajo los pedales e impedir su utilización.



Compruebe que los respaldos de los asientos quedan bien bloqueados.

ASIENTOS DELANTEROS DE MANDOS ELÉCTRICOS (2/3)



En los vehículos equipados con esta función, el interruptor **4** permite acceder al menú de asientos en la pantalla multifunción (consulte las páginas siguientes).

Reglaje del respaldo

Para inclinar el respaldo, accione la parte superior del contactor **5** hacia delante o hacia atrás.

Reglaje del asiento del conductor a la altura de las lumbares

Accione el interruptor **6** adelante, atrás, arriba o abajo.

Reglaje del asiento

Para llevar hacia delante / atrás el asiento

Accione el contactor **7** hacia adelante o hacia atrás.

Para levantar o bajar el asiento

Accione la parte trasera del contactor **7** hacia arriba o hacia abajo.

Ajuste de la longitud del asiento

Levante la empuñadura **8** para desbloquear. En la posición elegida, suelte la empuñadura y asegúrese de que queda bien bloqueado.



Por razones de seguridad, efectúe estos reglajes con el vehículo parado.

Compruebe que los respaldos de los asientos quedan bien bloqueados.

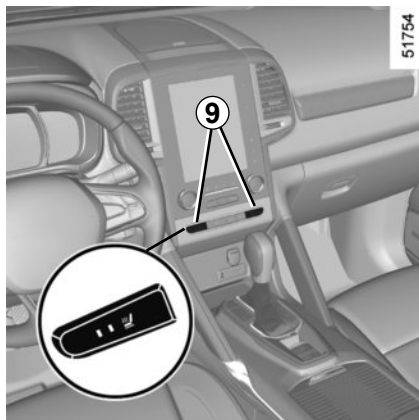
Para no perjudicar la eficacia de los cinturones de seguridad, le aconsejamos que no incline demasiado los respaldos de los asientos hacia atrás.

No debe dejarse ningún objeto por el suelo (plaza delantera del conductor): en caso de frenado brusco, los objetos pueden deslizarse bajo los pedales e impedir su utilización.



Compruebe que los respaldos de los asientos quedan bien bloqueados.

ASIENTOS DELANTEROS DE MANDOS ELÉCTRICOS (3/3)



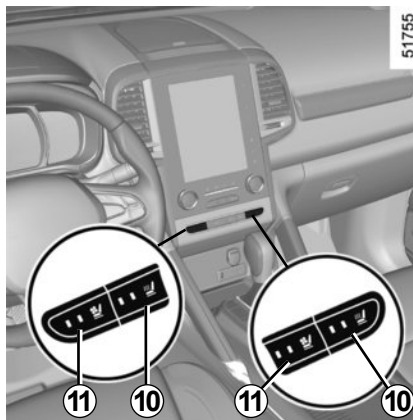
Asientos calefactantes

Con el contacto puesto,

- según el vehículo, con el contacto puesto, si se presiona el contactor **9** o **10** en el asiento deseado por primera vez activa el sistema de calefacción a temperatura máxima.

Se encienden los dos testigos integrados en el contactor;

- una segunda presión disminuye la calefacción al mínimo de intensidad. Se enciende un solo testigo integrado;
- cuando se presiona el contactor por tercera vez, la calefacción se apaga.



Asientos ventilados

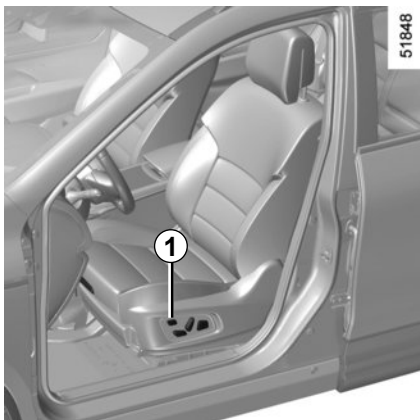
Los asientos con ventilación se basan en el principio de absorción y expulsión de aire del habitáculo del pasajero sin utilizar las funciones de climatización y calefacción del vehículo. Para obtener un mejor rendimiento, le aconsejamos utilizar esta función con el aire acondicionado encendido.

Con el contacto puesto

- cuando se presiona por primera vez el contactor **11** del asiento deseado, se activa el sistema de ventilación a la máxima intensidad. Se encienden los dos testigos integrados en el interruptor;
- una segunda pulsación disminuye la ventilación al mínimo. Se enciende un solo testigo integrado;
- si se pulsa tres veces, se apaga la ventilación.

Nota: si para el motor y lo vuelve a arrancar, la función de ventilación o calefacción estará desactivada.

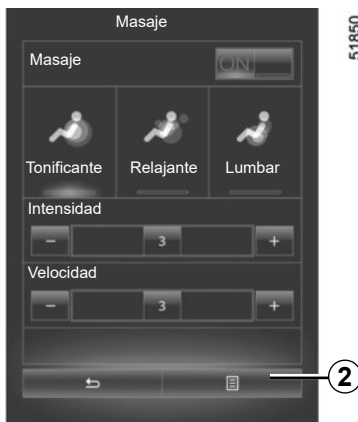
ASIENTOS DELANTEROS: funciones (1/3)



Desde la pantalla multifunción, puede acceder, según el vehículo, a varias funcionalidades de los asientos.

En los vehículos que cuentan con esta función, el contactor **1** permite el acceso directo al menú de asiento de la pantalla multifunción.

Para obtener más información, consulte el manual del equipamiento multimedia.



Masaje

Puede activar la función de masaje del asiento del conductor.

Desde la pantalla multifunción, seleccione el menú «Vehículo», «Asientos» y, a continuación, «Masaje».

Desplácese por el menú para:

- seleccionar el tipo de masaje (tónico, relajante o lumbar);
- regular la intensidad (+ o -);
- regular la velocidad (+ o -);
- reinicializar los parámetros seleccionados. Pulse **2** y, a continuación, “Reinicializar”;
- activar/desactivar el asiento de masaje (ON o OFF).

Nota: el modo seleccionado en el menú «Multi-Sense» puede influir en la configuración del masaje (consulte el párrafo «Multi-Sense» en el capítulo 3).

ASIENTOS DELANTEROS: funciones (2/3)



Ajustes

Desde la pantalla multifunción, seleccione el menú «Vehículo», «Asientos» y, a continuación, «REGLAJES».

Puede activar o desactivar los siguientes elementos:

- facilidad de acceso del conductor;
- respuesta visual del movimiento en curso.

Facilidad de acceso del conductor

Pulse «ON» u «OFF» para activar o desactivar esta función.

Si esta función está desactivada, el asiento retrocede automáticamente cuando el conductor sale del vehículo y recupera su posición al pulsar el botón de arranque.

ASIENTOS DELANTEROS: funciones (3/3)

Posición

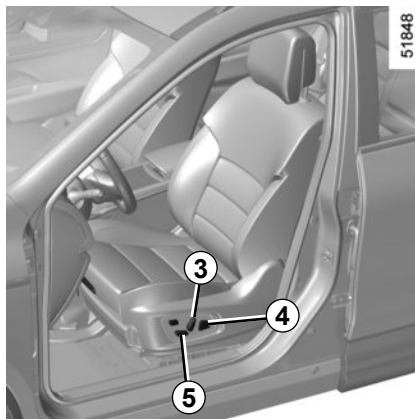
Es posible memorizar seis perfiles desde la pantalla multifunción (consulte las instrucciones del equipo multimedia).

Cada perfil incluye la posición de conducción del asiento del conductor.

Una posición de conducción incluye los reglajes del cojín y del respaldo del asiento del conductor y de los retrovisores exteriores, dependiendo del vehículo.

La memorización de la posición de conducción y la recuperación de la posición de conducción, presionando los botones, son posibles:

- cuando se detecta la tarjeta RENAULT «manos libres»;
- al abrir la puerta del conductor.



Memorización de la posición de conducción

- Ajuste el asiento del conductor con la ayuda de los contactores **3**, **4** y **5** (consulte la página anterior);
- ajuste los retrovisores exteriores;
- desde la pantalla multifunción, seleccione el menú «Vehículo», «Asientos», «REGLAJES» y «Posición» y seleccione «Guardar».

Se memorizan las posiciones de los retrovisores exteriores en marcha adelante, en marcha atrás y del asiento del conductor.



Por razones de seguridad, efectúe estos ajustes con el vehículo parado.



Recuperación de la posición de conducción

Con el vehículo parado, en la pantalla multifunción, seleccione el menú «Vehículo», «Asientos», «REGLAJES» y, a continuación, «Posición», seleccione «Recuperar» y confirme.

Nota: la recuperación de la posición de conducción memorizada se interrumpe si, durante la recuperación, se presiona uno de los botones de ajuste del asiento.

Circulando, no se puede recuperar la posición de conducción.

CINTURONES DE SEGURIDAD (1/4)

Para garantizar su seguridad, utilice el cinturón en todos sus desplazamientos. Además, debe usted cumplir la legislación local del país en el que se encuentre.



Unos cinturones de seguridad mal ajustados o torcidos pueden causar graves lesiones en caso de accidente.

Utilice un cinturón de seguridad para una sola persona, niño o adulto.

Incluso las mujeres embarazadas deben llevar puesto el cinturón. En este caso, hay que tener la precaución de que la correa del cinturón no ejerza una presión demasiado fuerte sobre la parte inferior del vientre pero sin crear holgura suplementaria.

Antes de arrancar, proceda primero al reglaje de la posición de conducción y después al ajuste del cinturón de seguridad de todos los ocupantes para garantizar la mayor protección.

Reglaje de la posición de conducción

- **Acomódese contra el fondo de su asiento** (tras haberse quitado el abrigo, cazadora...). Es esencial para el correcto posicionamiento de la espalda;
- **regule la avanzada del asiento en función de los pedales.** Su asiento debe estar lo más atrás posible, pero de forma que se pueda pisar a fondo el pedal de embrague. El respaldo debe ser ajustado de tal forma que los brazos queden ligeramente encogidos;
- **regule la posición de su apoyacabezas.** Para una seguridad máxima, la distancia entre su cabeza y el apoyacabezas debe ser la menor posible;
- **regule la altura del asiento.** Este reglaje le permite optimizar la visión de conducción;
- **regule la posición del volante.**



Ajuste de los cinturones de seguridad

Apóyese contra el respaldo.

La cinta del tórax **1** deberá estar lo más cerca posible de la base del cuello, pero sin llegar a tocarlo.

La correa de la pelvis **2** debe estar colocada plana sobre los muslos y contra la pelvis.

El cinturón debe descansar lo más directamente posible sobre el cuerpo. Ej. : evite las ropas demasiado gruesas, los objetos intercalados...

CINTURONES DE SEGURIDAD (2/4)



Bloqueo

Desenrolle la cinta **lentamente y sin tirones** y asegúrese de que queda encajado el gancho **3** en la caja **5** (compruebe que ha quedado bien abrochado tirando del gancho **3**).

En caso de bloqueo de la cinta, déjela retroceder ampliamente y desenrolle de nuevo.

Si su cinturón se queda completamente bloqueado, tire lentamente, pero con fuerza de la cinta para sacarla unos 3 cm. Deje que se recoja por sí mismo y a continuación desenrolle de nuevo.


Si el problema persiste, consulte a un Representante de la marca.

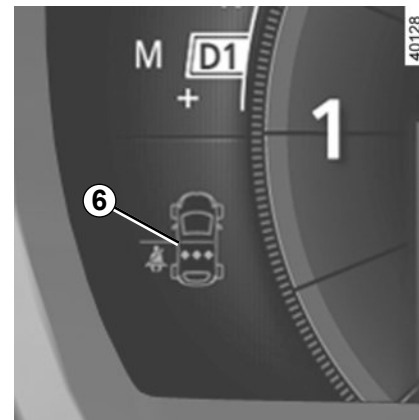
Testigo de alerta de olvido de abrochado del cinturón del conductor y, según el vehículo, del pasajero delantero

Se enciende en la pantalla central al arrancar el motor y si el cinturón del conductor o del pasajero delantero (cuando el asiento está ocupado) no está abrochado y el vehículo alcanza los 20 km/h aproximadamente, parpadea y se escucha una señal durante aproximadamente 120 segundos.

Nota: un objeto depositado en el asiento del pasajero puede activar, en ciertos casos, el testigo de alerta.

Alerta de cinturones traseros sin abrochar (según el vehículo)

El testigo  se encenderá en la pantalla central acompañado de la imagen **6** en el cuadro de instrumentos, durante unos 30 segundos, cada vez que se arranque el vehículo, se abra una puerta o se abroche/desabroche un cinturón trasero.



Asegúrese de que los pasajeros traseros llevan puesto el cinturón y que el número de cinturones abrochados indicado se corresponde con el número de plazas ocupadas en los asientos traseros.

En la imagen **6**:

- señal verde: cinturón abrochado;
- señal roja: cinturón no abrochado.

Desbloqueo

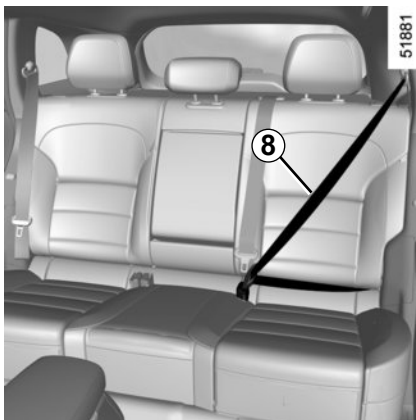
Presione el botón **4**, el cinturón es recuperado por el enrollador. Acompañe dicho movimiento.

CINTURONES DE SEGURIDAD (3/4)



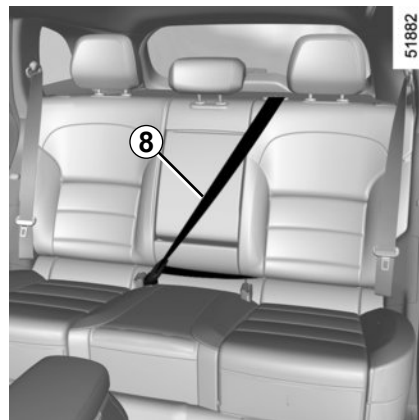
Ajuste de la altura de los cinturones delanteros

Utilice el botón **7** para regular la altura del cinturón de tal forma que la cinta del tórax pase como se ha indicado anteriormente. Presione el botón **7** y suba o baje el cinturón. Una vez efectuado el reglaje, asegúrese de que queda bien bloqueado.



Cinturones traseros **8**

El abrochado, el desabrochado y el ajuste se efectúan del mismo modo que para los cinturones delanteros.



Verifique siempre el buen posicionamiento y funcionamiento de los cinturones de seguridad traseros después de manipular la banqueta trasera.

CINTURONES DE SEGURIDAD (4/4)

Las informaciones siguientes conciernen a los cinturones delanteros y traseros del vehículo.



- No deben realizarse modificaciones en los elementos del sistema de retención montados de origen: cinturones y asientos, así como sus fijaciones. Para los casos particulares (como la instalación de un asiento para niños) consulte a un Representante de la marca.
- No utilice ningún dispositivo que pueda introducir holgura en los cinturones (ej.: pinzas de la ropa, clips...) puesto que un cinturón de seguridad demasiado flojo puede provocar daños en caso de accidente.
- No pase nunca la cinta del tórax por debajo del brazo ni por detrás de la espalda.
- No utilice el mismo cinturón para más de una persona y no sujete nunca a un bebé o a un niño sobre sus rodillas con su propio cinturón.
- El cinturón no debe estar torcido.
- Después de un accidente, haga verificar y si es necesario sustituir los cinturones. Más aún, haga cambiar los cinturones si presentan signos de degradación.
- Inserte el gancho del cinturón en la caja apropiada.
- Compruebe que no haya ningún objeto en la zona del cajetín de bloqueo del cinturón que pueda impedir su correcto funcionamiento.
- Asegúrese de que el cajetín de bloqueo esté bien colocado (no debe quedar oculto, aplastado ni tapado, etc., por personas u objetos).
- Al volver a colocar los asientos traseros, no se olvide de colocar el cinturón de seguridad y las hebillas de modo que se pueda utilizar correctamente.

DISPOSITIVOS COMPLEMENTARIOS AL CINTURÓN DELANTERO (1/4)

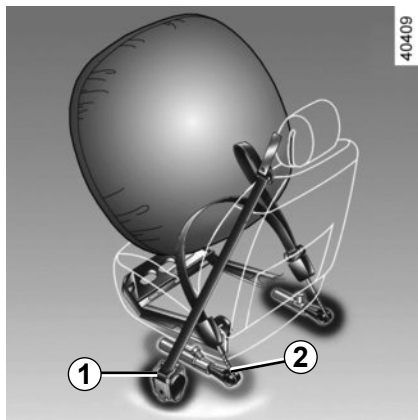
Según el vehículo, pueden estar compuestos de:

- **pretensores de enrollador del cinturón de seguridad;**
- **pretensores ventrales de conductor y pasajero;**
- **limitadores de esfuerzo de tórax;**
- **airbags frontales conductor y pasajero.**

Estos sistemas han sido previstos para funcionar separada o conjuntamente en caso de choques frontales.

Según el nivel de violencia del choque, el sistema puede activar:

- el bloqueo del cinturón de seguridad;
- el pretensor del enrollador del cinturón de seguridad (que se activa para rectificar el juego del cinturón);
- el pretensor del cinturón ventral para acoplar al ocupante contra su asiento;
- el airbag delantero.



Pretensores

Los pretensores sirven para adaptar el cinturón al cuerpo, acoplar al ocupante contra su asiento y aumentar así su eficacia.

Con el contacto puesto, en un choque frontal importante y según la violencia del mismo, el sistema puede activar:

- el pretensor del enrollador del cinturón de seguridad **1** que retrae instantáneamente el cinturón;
- el pretensor ventral **2** para conductor y pasajero.



- Después de un accidente, haga verificar todos los medios de retención.

- Cualquier intervención en el sistema completo (pretensores, airbags, cajas electrónicas, cableados) o la reutilización en cualquier otro vehículo, aunque sea idéntico, está rigurosamente prohibida.

- Para evitar activaciones intempestivas que puedan ocasionar daños, tan sólo el personal cualificado de la Red está habilitado para intervenir en los pretensores y los airbags.

- El control de las características eléctricas del sistema de ignición no debe ser efectuado más que por el personal especialmente formado y utilizando un material adaptado.

- Cuando se vaya a desgazar el vehículo, diríjase a un Representante de la marca para la eliminación del generador de gas de los pretensores y de los airbags.

DISPOSITIVOS COMPLEMENTARIOS AL CINTURÓN DELANTERO (2/4)

Limitador de esfuerzo


A partir de un cierto nivel de violencia del choque, este mecanismo se activa para limitar, hasta un nivel soportable, la presión del cinturón contra el cuerpo.

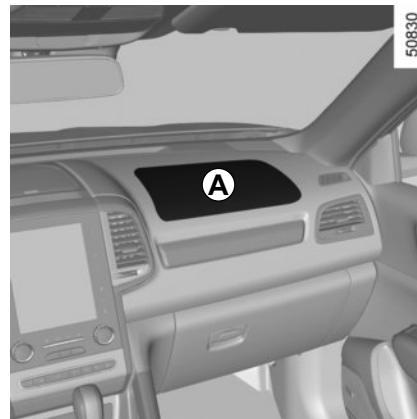
Airbags frontales para conductor y pasajero

Equipa a las plazas delanteras del lado del conductor y del pasajero.

Una identificación «airbag» en el volante, en el salpicadero (zona del airbag **A**) y, según el vehículo, una viñeta en la parte inferior del parabrisas le recuerdan la presencia de este equipamiento.

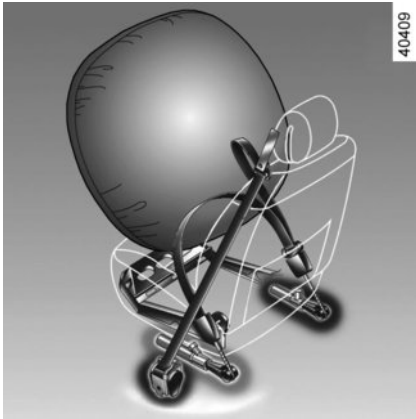
Cada sistema de airbag se compone de:

- un airbag y su generador de gas montados sobre el volante para el conductor y en el salpicadero para el pasajero;
- un cajetín electrónico de vigilancia del sistema que activa el quemador eléctrico del generador de gas;
- un testigo de control  único en el cuadro de instrumentos.



El sistema de airbag utiliza un principio pirotécnico, lo que explica que al desplegarse produzca calor, emita humo (lo que no significa un conato de incendio) y genere un ruido de detonación. El despliegue del airbag, que debe ser inmediato, puede provocar lesiones en la superficie de la piel u otras molestias.

DISPOSITIVOS COMPLEMENTARIOS AL CINTURÓN DELANTERO (3/4)




Funcionamiento

El sistema sólo es operativo con el contacto puesto.

En un choque violento de tipo **frontal**, los airbags se inflan rápidamente, permitiendo así amortiguar el impacto de la cabeza y del tórax del conductor sobre el volante y del pasajero contra el salpicadero; se desinflan inmediatamente después del choque con el fin de evitar obstáculos a la hora de abandonar el vehículo.

Anomalías de funcionamiento

El testigo  se enciende en el cuadro de instrumentos al poner el contacto y se apaga pasados unos segundos.

Si no se enciende al poner el contacto o si se enciende con el motor girando, señala un fallo del sistema.

Consulte lo antes posible a un Representante de la marca. Cualquier retraso con respecto a tal diligencia puede significar una pérdida en la eficacia de la protección.

DISPOSITIVOS COMPLEMENTARIOS AL CINTURÓN DELANTERO (4/4)

Todas las advertencias que se dan van destinadas a que no se impida el despliegue del airbag y a evitar daños graves directos por proyección durante su apertura.



Advertencias referentes al airbag del conductor

- No hay que modificar ni el volante, ni su cojín.
- Está prohibido recubrir el cojín del volante.
- No fijar ningún objeto (horquillas, logotipos, relojes, soportes de teléfono...) en el cojín.
- Se prohíbe desmontar el volante (salvo al personal cualificado de la Red de la marca).
- No hay que conducir demasiado cerca del volante: adoptar una posición de conducción con los brazos ligeramente doblados (véase el párrafo «Reglaje de la posición de conducción» en el capítulo 1). Le asegurará un espacio suficiente para un despliegue y una eficacia correcta de la bolsa.

Advertencias que conciernen al airbag del pasajero

- No pegar ni fijar objetos (horquillas, logotipos, soporte de teléfono...) en el salpicadero, en la zona del airbag.
- No interponer nada entre el tablero y el ocupante (animales, paraguas, bastones, paquetes...).
- No colocar los pies en el salpicadero o en el asiento ya que estas posturas pueden provocar graves lesiones. En general, mantener alejada cualquier parte del cuerpo (rodillas, manos, cabeza...) del salpicadero.
- Reactive los dispositivos complementarios al cinturón del pasajero delantero en cuanto se retire el asiento para niños, para asegurar la protección del pasajero en caso de choque.

SE PROHÍBE INSTALAR UN ASIENTO PARA NIÑOS CON LA ESPALDA MIRANDO A LA CARRETERA EN EL ASIENTO DEL PASAJERO DELANTERO HASTA QUE LOS DISPOSITIVOS COMPLEMENTARIOS AL CINTURÓN DEL PASAJERO DELANTERO NO SE HAYAN DESACTIVADO.

(consulte el párrafo «Seguridad niños: desactivación/activación del airbag del pasajero delantero» en el capítulo 1)

DISPOSITIVOS COMPLEMENTARIOS A LOS CINTURONES TRASEROS LATERALES

Limitador de esfuerzo

A partir de un cierto nivel de violencia del choque, este mecanismo se activa para limitar, hasta un nivel soportable, la presión del cinturón contra el cuerpo.



- Después de un accidente, haga verificar todos los medios de retención.
- Cualquier intervención en el sistema completo (airbags, cajas electrónicas, cableados) o la reutilización en cualquier otro vehículo, aunque sea idéntico, está rigurosamente prohibida.
- Para evitar activaciones intempestivas que puedan ocasionar daños, tan sólo se permite intervenir en los airbags al personal cualificado de la Red de la marca.

DISPOSITIVOS DE PROTECCIÓN LATERAL

Airbags laterales

Se trata de un **airbag** que puede integrarse en cada asiento delantero. Se despliega en el costado del asiento (lado de la puerta) para proteger a los ocupantes en caso de choque lateral violento.

Airbags cortina

Se trata de **airbag** equipados a los lados del vehículo en el techo que se despliegan a lo largo de los cristales laterales de las puertas delanteras y traseras con la finalidad de proteger a los ocupantes en caso de choque lateral violento.

Según el vehículo, un marcado en el parabrisas le recuerda la presencia de medios de retención complementarios (airbags, pretensores...) en el habitáculo.



Advertencias que afectan al airbag lateral

- **Colocación de fundas:** los asientos equipados con **airbag** necesitan unas fundas específicas para su vehículo. Consulte a un Representante de la marca para saber si están disponibles dichas fundas. El empleo de cualquier otro tipo de funda (o de fundas específicas para otro vehículo) podría afectar al correcto funcionamiento de los **airbags** afectando con ello a su seguridad.
- No poner accesorios ni objetos, ni dejar que haya animales entre el respaldo, la puerta y los revestimientos interiores. Tampoco se debe cubrir el respaldo del asiento con objetos tales como ropa o accesorios. Esto podría afectar al correcto funcionamiento del **airbag** o provocar lesiones al desplegarse.
- Se prohíbe cualquier desmontaje o modificación del asiento y de las tapicerías interiores salvo al personal cualificado de la Red de la marca.

DISPOSITIVOS DE RETENCIÓN COMPLEMENTARIOS

Todas las advertencias que se dan van destinadas a que no se impida el despliegue del airbag y para evitar daños graves directos por proyección durante su apertura.



El airbag está pensado para completar la acción del cinturón de seguridad; el airbag y el cinturón de seguridad constituyen unos elementos indisolubles del mismo sistema de protección. Por ello, es imperativo llevar siempre puesto el cinturón de seguridad; el no llevar el cinturón de seguridad expone a los ocupantes a mayores lesiones en caso de accidente y puede igualmente agravar los riesgos de lesiones en la superficie de la piel que son inherentes al despliegue del propio airbag.

El desactivado de los pretensores o de los airbags en caso de vuelco o de choque trasero incluso violento, no es sistemático. Choques bajo el vehículo de tipo golpe contra el bordillo de las aceras, baches en la calzada, piedras... pueden provocar la activación de estos sistemas.

- Cualquier intervención o modificación en el sistema completo del airbag (airbags, pretensores, caja electrónica, cableado...) está **rigurosamente prohibida** (excepto al personal cualificado de la red de la marca).
- Para preservar el correcto funcionamiento y para evitar que se active de forma intempestiva, tan sólo al personal cualificado de la Red de la marca se permite intervenir en el sistema del airbag.
- Como medida de seguridad, haga verificar el sistema del airbag si el vehículo ha sido objeto de un accidente, de un robo o de una tentativa de robo.
- Al prestar o vender el vehículo, informe de estas condiciones al nuevo usuario, entregándole el presente manual de utilización y conservación.
- Cuando se vaya a desguazar el vehículo, dirjase a un Representante de la marca para eliminar el generador o los generadores de gas.

Anomalías de funcionamiento



Este testigo se enciende al arrancar el motor y después se apaga pasados unos segundos.

Si no se enciende al poner el contacto, o si permanece encendido, señala un fallo del sistema.

Consulte lo antes posible a un Representante de la marca.

Cualquier retraso con respecto a tal diligencia puede significar una pérdida en la eficacia de la protección.

SEGURIDAD NIÑOS: generalidades (1/2)

Transporte de niños

Cumpla con la legislación local del país en el que se encuentre.

Al igual que el adulto, el niño debe estar correctamente sentado y sujeto sea cual sea el trayecto. Usted es responsable de los niños que transporta.

El niño no es como un adulto en miniatura. Está expuesto a riesgos de lesiones específicas ya que sus músculos y sus huesos están en pleno desarrollo. El cinturón de seguridad solo no es adecuado para su transporte. Utilice el asiento para niños apropiado y haga un uso correcto del mismo.

Cumpla con la legislación local del país en el que se encuentre.



Para impedir la apertura de las puertas, utilice el dispositivo «Seguridad niños» (consulte el párrafo «Apertura y cierre de las puertas» en el capítulo 1).



Un choque a 50 km/h representa una caída de 10 metros. ¡No sujetar a un niño equivale a dejarle jugar en un balcón en un cuarto piso sin barandilla!
Nunca lleve a un niño en brazos. En caso de accidente, no le podrá sujetar aunque lleven puesto el cinturón.
Si su vehículo ha estado implicado en un accidente de tráfico, cambie el asiento para niños y haga verificar los cinturones y los anclajes ISOFIX.



Responsabilidad del conductor durante el estacionamiento o la parada del vehículo

No abandone nunca su vehículo dejando dentro a un niño, un adulto no autónomo o a un animal, aunque sea por poco tiempo.

De hecho, éstos podrían correr peligro o poner en peligro a otras personas al arrancar el motor, al accionar los equipamientos como por ejemplo los elevallunas, o al bloquear las puertas...

Además, cuando hace calor o da el sol, sepa que la temperatura interior del habitáculo sube muy rápidamente.

EXISTE EL RIESGO DE MUERTE O DE GRAVES LESIONES.

SEGURIDAD NIÑOS: generalidades (2/2)

Utilización de un asiento para niños

El nivel de protección ofrecido por el asiento para niños depende de su capacidad para retener a su hijo y de su instalación. Una mala instalación compromete la protección del niño en caso de frenado brusco o de choque.

Antes de comprar un asiento para niños, compruebe que cumple la reglamentación del país donde usted se encuentra y que se puede montar en su vehículo. Consulte a un Representante de la marca para saber cuáles son los asientos recomendados para su vehículo.

Antes de montar un asiento para niños, lea el manual correspondiente y respete las instrucciones. En caso de dificultades al instalarlo, contacte con el fabricante del equipamiento. Conserve el manual con el asiento.

Dé ejemplo poniéndose el cinturón y enseñe a sus hijos:

- a abrochárselo correctamente;
- a subir y bajar del lado opuesto al tráfico.

No utilice un asiento para niños de ocasión o sin manual de utilización.

Procure que ningún objeto, en el asiento para niños o cerca del mismo, obstruya su instalación.



No deje nunca un niño sin vigilancia en el vehículo.

Asegúrese de que el niño permanece sujeto y de que su arnés o su cinturón está correctamente regulado y ajustado. Evite las ropas demasiado gruesas que producen holgura con las correas.

No deje que el niño saque la cabeza o los brazos por la ventana.

Compruebe que el niño conserva una postura adecuada durante todo el trayecto, sobre todo si está dormido.

SEGURIDAD INFANTIL: elección del asiento para niños

31235



Asiento para niños con la espalda mirando a la carretera

La cabeza de un bebé es, en proporción, más pesada que la de un adulto y su cuello es muy frágil. Transporte al niño el mayor tiempo posible en esta posición (hasta la edad de 2 años como mínimo). Sujeta la cabeza y el cuello. Elija un asiento envolvente para una mejor protección lateral y cámbielo cuando la cabeza del niño rebase el casco del asiento.

38824



Asiento para niños frente a la carretera

La cabeza y el abdomen de los niños son las partes que se deben proteger prioritariamente. Un asiento para niños frente a la carretera sólidamente fijado al vehículo reduce los riesgos de impacto de la cabeza. Transporte a su hijo en un asiento en el sentido de la marcha con un arnés mientras su estatura lo permita. Elija un asiento envolvente para una mejor protección lateral.

31234



Elevadores

A partir de 15 kg o 4 años el niño puede viajar en un asiento elevador que permite adaptar el cinturón de seguridad a su morfología. El cojín del asiento elevador debe estar provisto de guías que coloquen el cinturón sobre los muslos del niño y no sobre el vientre. Se aconseja un respaldo regulable en altura y equipado de una guía para la cinta para colocar el cinturón en el centro del hombro. El cinturón nunca debe estar sobre el cuello o sobre el brazo. Elija un asiento envolvente para una mejor protección lateral.

SEGURIDAD NIÑOS: elección de la fijación del asiento para niños (1/2)

Existen dos sistemas de fijación de asientos para niños: el cinturón de seguridad o el sistema ISOFIX.

Fijación mediante el cinturón

El cinturón de seguridad debe estar ajustado para asegurar su función en caso de frenado brusco o de choque. Respete el recorrido de la cinta indicado por el fabricante del asiento para niños.

Compruebe siempre el abrochado del cinturón de seguridad tirando de él y después tense la correa al máximo empujando el asiento para niños.

Compruebe la correcta sujeción del asiento ejerciendo un movimiento izquierda/derecha y adelante/atrás: el asiento debe permanecer sólidamente fijado.

Compruebe que el asiento para niños no haya quedado atravesado y que no está apoyado contra un cristal.



No utilice un asiento para niños que pudiera desbloquear el cinturón que lo retiene: la base del asiento no debe presionar el pestillo y/o la hebilla del cinturón de seguridad.



Antes de utilizar un asiento para niños ISOFIX que haya adquirido para otro vehículo, asegúrese de que se permite su instalación. Consulte la lista de los vehículos que pueden recibir el asiento a través del fabricante del equipamiento.



El cinturón de seguridad nunca debe estar holgado o torcido. Nunca lo haga pasar por debajo del brazo o por detrás de la espalda. Compruebe que el cinturón no sea dañado por bordes afilados. Si el cinturón de seguridad no funciona normalmente, no puede proteger al niño. Consulte a un Representante de la marca. No utilice esta plaza hasta que el cinturón esté reparado.

Fijación por sistema ISOFIX

Los asientos para niños autorizados ISOFIX cumplen las normativas legales vigentes. Si se cumple alguno de los cinco casos siguientes:

- universal ISOFIX 3 puntos frente a la carretera;
- semiuniversal ISOFIX 2 puntos;
- Específico;

i-Size que tiene:

- un cinturón que se fija en la tercera anilla del asiento en cuestión;
- o una pata de apoyo que se apoya en el piso del vehículo, compatible con el asiento homologado i-Size, cuya función es evitar que el asiento para niños se desplace en caso de colisión.

En los últimos tres casos, verifique que su asiento para niños puede instalarse consultando la lista de vehículos compatibles.

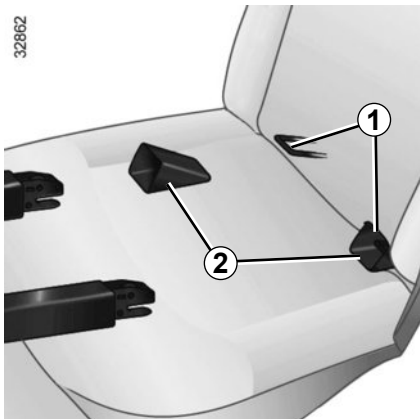
Sujete el asiento para niños con las fijaciones ISOFIX cuando esté equipado. El sistema ISOFIX garantiza un montaje fácil, rápido y seguro.

El sistema ISOFIX consta de 2 anillas y, en algunos casos, de una tercera anilla.



No debe hacerse ninguna modificación en los elementos del sistema montado de origen: cinturones, ISOFIX y asientos, así como sus fijaciones.

SEGURIDAD NIÑOS: elección de la fijación del asiento para niños (2/2)



Fijación por sistema ISOFIX (continuación)

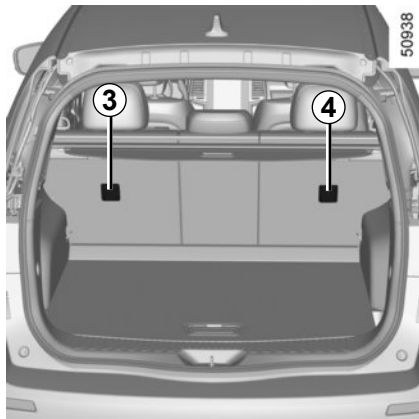
Las dos anillas **1** están situadas entre el respaldo y el cojín del asiento y están identificadas con una marca.

Para facilitar la colocación y el bloqueo de su asiento para niños en las anillas **1**, utilice las guías de acceso **2** del asiento para niños.

Para acceder a las anillas, inserte el dedo en la tapa y quítela.

Según el vehículo, puede encontrar las anillas **1** al abrir la tapa.

Nota: guarde las tapas que acaba de quitar en un portaobjetos, para no perderlas ni estropearlas.




La tercera anilla **3** o **4** se utiliza para atar la cinta superior de algunos asientos ISOFIX.



Fije **imperativamente** la cinta del asiento para niños en la anilla correspondiente.

No debe utilizar ningún otro punto de fijación.

Las anillas están situadas en los respaldos de los asientos y se identifican con el símbolo .

En cualquier caso, fije el gancho de la cinta en la anilla correspondiente **3** y **4**, y coloque el asiento del vehículo en la posición deseada.

Tense la correa para que el respaldo del asiento para niños esté en contacto con el respaldo del asiento del vehículo.



Los anclajes ISOFIX han sido diseñados exclusivamente para los asientos para niños con sistema ISOFIX. No fije nunca otros asientos para niños, cinturones u otros objetos a estos anclajes. Asegúrese de que nada estorbe a la altura de los puntos de anclaje.

Si el vehículo ha estado implicado en un accidente de tráfico, haga verificar los anclajes ISOFIX y cambie su asiento para niños.

SEGURIDAD INFANTIL: instalación del asiento para niños, generalidades (1/2)

Algunas plazas no admiten la instalación de un asiento para niños. El esquema de la página siguiente le indica dónde fijar un asiento para niños.

Los tipos de asiento para niños mencionados pueden no estar disponibles. Antes de utilizar otro asiento para niños, compruebe a través de su fabricante que se puede montar.



Monte el asiento para niños preferentemente en un asiento trasero.

Asegúrese de que al instalar el asiento para niños en el vehículo no se corre el riesgo de que se suelte de su base.

Si tiene que retirar el apoyacabezas, asegúrese de que esté bien guardado de modo que no se transforme en un proyectil en caso de frenado brusco o de choque.

Fije siempre el asiento para niños en el vehículo aunque no esté siendo utilizado para que no se transforme en un proyectil en caso de frenado brusco o de choque.

En la plaza delantera

El transporte de niños en la plaza del pasajero delantero es específico según el país. Consulte la legislación en vigor y siga las indicaciones del esquema en la página siguiente.

Antes de instalar un asiento para niños en esta plaza (si está autorizado):

- baje el cinturón de seguridad al máximo;
- lleve el asiento hacia atrás al máximo;
- incline ligeramente el respaldo respecto a la vertical (25° aproximadamente);
- para los vehículos que se encuentren equipados, suba el asiento al máximo.

Suba siempre al máximo el reposacabezas del asiento para que no interfiera con el asiento para niños (consulte el apartado «Reposacabezas delanteros» en el capítulo 1).

Después de instalar el asiento para niños, cuando es posible, puede desplazar hacia delante el asiento del vehículo si es necesario (para dejar espacio suficiente en las plazas traseras a los pasajeros o a otros asientos para niños). Los asientos para niños de espaldas a la marcha no pueden estar en contacto con el cuadro de mandos ni en la posición máxima avanzada.

Nunca modifique los otros ajustes tras la instalación del asiento para niños.



RIESGO DE MUERTE O DE LESIONES GRAVES:

antes de instalar un asiento para niños con la espalda mirando a la carretera en esta plaza, compruebe que el airbag esté desactivado (consulte el párrafo «Seguridad niños: desactivación/activación del airbag del pasajero delantero» en el capítulo 1).

SEGURIDAD INFANTIL: instalación del asiento para niños, generalidades (2/2)

En la plaza trasera lateral

Un capazo se instala en el sentido transversal del vehículo y ocupa dos plazas como mínimo.

Coloque la cabeza del niño en el lado opuesto a la puerta.

Desplace hacia delante el asiento delantero del vehículo al máximo para instalar un asiento para niños de espaldas a la carretera, después llévelo hacia atrás al máximo sin tocar el asiento para niños.

Para la seguridad del niño frente a la carretera, desplace hacia delante el asiento que está delante del niño y recolóque el respaldo para evitar el contacto entre el asiento y las piernas del niño.

En cualquier caso, retire los reposacabezas traseros (consulte el párrafo «Reposacabezas trasero» en el capítulo 3). En caso necesario, coloque el asiento trasero lo más atrás posible. Estas acciones deben realizarse antes de instalar el asiento para niños.

Compruebe que el asiento para niños orientado hacia delante esté apoyado en el respaldo del asiento del vehículo.



Monte el asiento para niños preferentemente en un asiento trasero.



Un asiento para niños con reposapiés no debe instalarse bajo ningún concepto en el asiento trasero central.

EXISTE EL RIESGO DE MUERTE O DE GRAVES LESIONES.

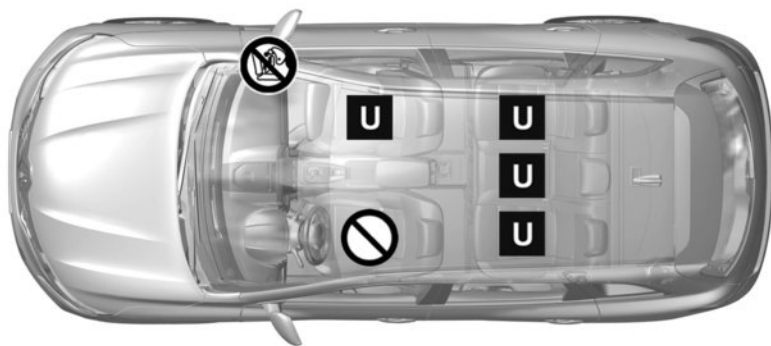


Asegúrese de que el asiento para niños o los pies del niño no impiden el correcto bloqueo del asiento situado en la parte delantera. Consulte el apartado «Asiento delantero» en el capítulo 1.



Al instalar un asiento para niños (realce Grupo 2 ó 3), compruebe el correcto funcionamiento (enrollado) del cinturón: consulte el párrafo «Cinturones de seguridad traseros» del capítulo 1. Llegado el caso, deberá adaptar la posición del asiento del vehículo.

ASIENTOS PARA NIÑOS: fijación mediante cinturón de seguridad (1/3)



51265



Compruebe el estado del airbag antes de que se instale un pasajero a bordo o antes de instalar un asiento para niños.



Plaza que no permite la instalación de un asiento para niños.



Plaza que permite la fijación mediante el cinturón de un asiento con homologación «Universal».



RIESGO DE MUERTE O DE LESIONES GRAVES:

Antes de instalar un asiento para niños de espaldas a la carretera en la plaza del pasajero delantero, compruebe que el airbag esté desactivado (consulte el apartado «Seguridad niños: desactivación y activación del airbag del pasajero delantero» en el capítulo 1).



La utilización de un sistema de seguridad para niños inadecuado para este vehículo no protegerá correctamente al bebé o al niño. Se corre el riesgo de que sufra heridas graves o mortales.

ASIENTOS PARA NIÑOS: fijación mediante cinturón de seguridad (2/3)

El cuadro siguiente retoma la misma información que la imagen de la página anterior para respetar la reglamentación en vigor.

Tipo de asiento para niños	Peso del niño	Plaza delantera del pasajero (1) (2)		Plazas traseras laterales	Plaza trasera central
		Sin airbag o con airbag desactivado	Con airbag activado		
Capazo transversal Grupo 0	< a 10 kg	X	X	U (3)	X
Cuco de espaldas a la carretera Grupos 0 o +0	<10 kg y <13 kg	U	X	U (4)	U (6)
Cuco/asiento de espaldas a la carretera Grupos +0 y 1	< de 13 kg y de 9 a 18 kg	U	X	U (4)	U (6)
Asiento frente a la carretera Grupo 1	9 a 18 kg	U	X	U (4) (5)	U (6)
Cojín elevador Grupos 2 y 3	15 a 25 kg y 22 a 36 kg	U	U	U (4) (5)	U



(1) RIESGO DE MUERTE O DE GRAVES LESIONES: antes de instalar un asiento para niños en la plaza del pasajero delantero, compruebe que el airbag esté desactivado (consulte el apartado «Seguridad infantil: desactivación y activación del airbag del pasajero delantero» en el capítulo 1).

ASIENTOS PARA NIÑOS: fijación mediante cinturón de seguridad (3/3)

X = Plaza no autorizada para la instalación de un asiento para niños de este tipo.

U = Plaza que permite la fijación, mediante el cinturón, de un asiento comercial con homologación «Universal»; compruebe que se pueda montar.

- (2) Coloque el asiento del vehículo en la posición más trasera y alta posible, e incline ligeramente el respaldo (25° aproximadamente).
- (3) Un capazo se instala en el sentido transversal del vehículo y ocupa dos plazas como mínimo. Coloque la cabeza del niño del lado más alejado de la puerta del vehículo.
- (4) Desplace hacia delante el asiento situado delante del niño y recoloque el respaldo para evitar el contacto entre el asiento y las piernas del niño.
- (5) Retire siempre el reposacabezas del asiento trasero en el que esté instalado el asiento para niños. Retírelo antes de instalar el asiento para niños. Consulte el apartado «Reposacabezas trasero» en el capítulo 3.



(6) RIESGO DE MUERTE O DE LESIONES GRAVES: No debe instalarse nunca un asiento para niños con pata de apoyo.

ASIENTOS PARA NIÑOS: fijación mediante sistema isofix (1/3)

El cuadro siguiente recoge la misma información que la imagen de las páginas siguientes con el fin de respetar la reglamentación en vigor.

Tipo de asiento para niños	Peso del niño	Tamaño del asiento ISOFIX	Plaza delantera del pasajero		Plazas traseras laterales	Plaza trasera central
			Sin airbag o con airbag desactivado	Con airbag activado		
Capazo transversal Grupo 0	< a 10 kg	F, G	X	X	X	X
Cuco de espaldas a la carretera Grupos 0 o +0	<10 kg y <13 kg	E	X	X	IL (1)	X
Cuco/asiento de espaldas a la carretera Grupos +0 y 1	< de 13 kg y de 9 a 18 kg	C, D	X	X	IL (1)	X
Asiento frente a la carretera Grupo 1	9 a 18 kg	A, B, B1	X	X	IUF - IL (2)	X
Cojín elevador Grupos 2 y 3	15 a 25 kg y 22 a 36 kg	-	X	X	IUF - IL (2)	X
Tamaño del asiento i			X		i-U	X

ASIENTOS PARA NIÑOS: fijación mediante sistema isofix (2/3)

X = Plaza no autorizada para la instalación de un asiento para niños ISOFIX.

IUF / IL= Plaza que admite, para los vehículos que dispongan de ella, la fijación mediante sujeciones ISOFIX de un asiento para niños con homologación «Universal / semiuniversal o específica de un vehículo»; compruebe que se pueda montar.

i-U = Adecuado para los i-Size dispositivos de retención de la categoría «universal» en sentido de la marcha y hacia atrás.

(1) Desplace hacia delante el asiento delantero del vehículo al máximo para instalar un asiento para niños de espaldas a la carretera, después llévelo hacia atrás al máximo sin tocar el asiento para niños.

(2) Retire siempre el reposacabezas del asiento trasero en el que esté instalado el asiento para niños. Retírelo antes de instalar el asiento para niños. Consulte el párrafo «Reposacabezas trasero» en el capítulo 3. Desplace hacia delante el asiento situado delante del niño y recolóque el respaldo para evitar el contacto entre el asiento y las piernas del niño.

El tamaño de un asiento para niños ISOFIX se indica con una letra:


- A, B y B1: para los asientos frente a la carretera del grupo 1 (de 9 a 18 kg);
- C y D: cucos o asientos de espaldas a la carretera del grupo 0+ (inferior a 13 kg) o del grupo 1 (de 9 a 18 kg);
- E: cucos de espaldas a la carretera del grupo 0 (inferior a 10 kg) o del 0+ (inferior a 13 kg);
- F y G: capazos del grupo 0 (inferior a 10 kg).


ASIENTOS PARA NIÑOS: fijación mediante sistema isofix (3/3)




50926

Asiento para niños fijado mediante la fijación ISOFIX

 Plaza que permite la fijación de un asiento ISOFIX para niños.

 Las plazas traseras están equipadas de un anclaje que permite la fijación de un asiento para niños frente a la carretera ISOFIX universal. Los anclajes se encuentran en los respaldos de los asientos traseros.

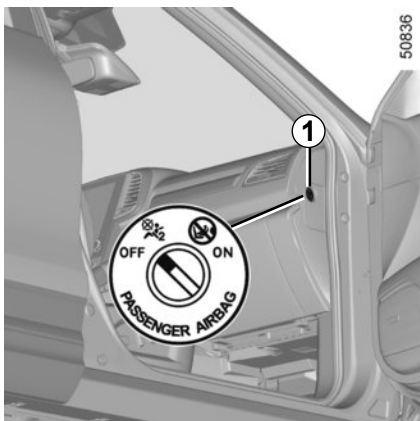
 Plaza que no permite la instalación de un asiento para niños de este tipo.

compruebe el estado del airbag antes de instalar un asiento para niños o de que se acomode un pasajero en la plaza.



La utilización de un sistema de seguridad para niños inadecuado para este vehículo no protegerá correctamente al bebé o al niño. Se corre el riesgo de que sufra heridas graves o mortales.

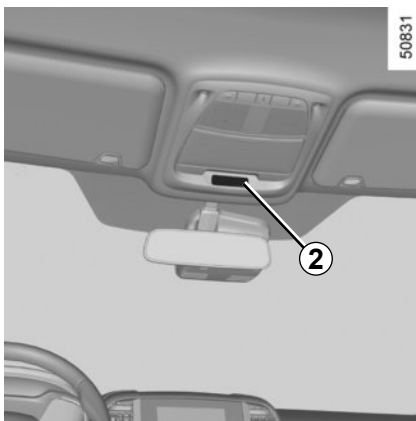
SEGURIDAD NIÑOS: desactivación, activación del airbag del pasajero delantero (1/3)



Desactivado de los airbags del pasajero delantero (para los vehículos que se encuentren equipados)

Antes de instalar un asiento para niños en la plaza del pasajero delantero:

- compruebe que el asiento para niños puede instalarse en esta plaza;
- es imperativo **desactivar** el airbag en el caso de un asiento para niños de espaldas a la marcha.



Para desactivar los air bag: con el vehículo parado y el contacto desconectado, empuje y gire el cerrojo 1 hasta la posición OFF.

Con el contacto puesto, compruebe **obligatoriamente** que el testigo



de la pantalla 2 esté encendido y, según el vehículo, que el mensaje «airbagpasajero desactivado» se visualiza.

Este testigo se queda encendido permanentemente para confirmar puede usted instalar un asiento para niños.



La activación o desactivación del airbag del pasajero debe realizarse **con el vehículo parado**.

En caso de manipulación con el vehículo circulando, los testigos



y



se encienden.

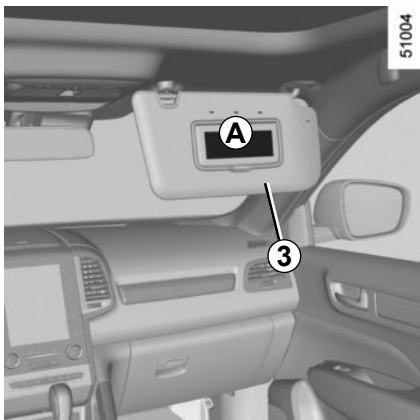
Para volver a conseguir que el estado del airbag corresponda con la posición del cerrojo, corte y vuelva a poner el contacto.



PELIGRO

Debido a la incompatibilidad entre el despliegue del airbag del pasajero delantero y la colocación de un asiento para niños de espaldas a la carretera, no instale **NUNCA** un sistema de retención de niños de espaldas a la carretera en un asiento equipado con un **AIRBAG frontal ACTIVO**. Puede provocar la **MUERTE** del **NIÑO** o **LESIONES GRAVES**.

SEGURIDAD NIÑOS: desactivación, activación del airbag del pasajero delantero (2/3)



PELIGRO

Debido a la incompatibilidad entre el despliegue del airbag del pasajero delantero y la colocación de un asiento para niños de espaldas a la carretera, no instale **NUNCA** un sistema de retención de niños de espaldas a la carretera en un asiento equipado con un **AIRBAG frontal ACTIVO**. Puede provocar la **MUERTE** del **NIÑO** o **LESIONES GRAVES**.

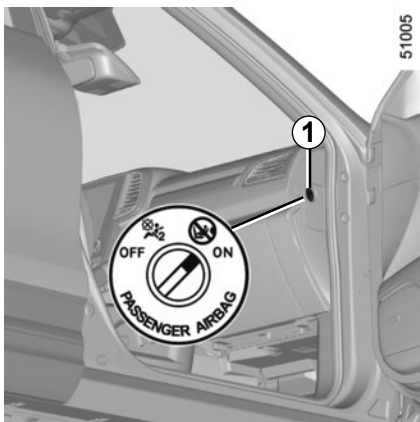
A

35770



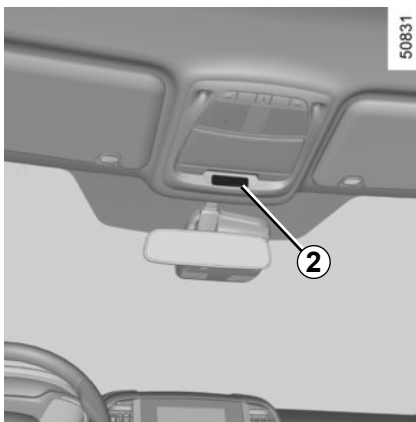
Las marcas en el salpicadero y las etiquetas **A** a ambos lados del quitasol del pasajero **3** (como en el ejemplo de etiqueta anterior), le recuerdan estas instrucciones.

SEGURIDAD NIÑOS: desactivación, activación del airbag del pasajero delantero (3/3)





Activado de los airbags del pasajero delantero

Cuando retire usted el asiento para niños del asiento del pasajero delantero, reactive los airbags con el fin de asegurar la protección del pasajero delantero en caso de choque.



Para reactivar los air bag: con el vehículo parado y el contacto cortado, empuje y gire el cerrojo **1** hasta la posición **ON**.

Con el contacto puesto, compruebe **obligatoriamente** que el testigo  **2**

esté apagado y que el testigo  se encienda en la pantalla **2** tras cada arranque durante un minuto.

El airbag del pasajero delantero está activado.

Anomalías de funcionamiento

En caso de anomalías del sistema de activado/desactivado del airbags del pasajero delantero, se prohíbe instalar un asiento para niños con la espalda mirando a la carretera, en el asiento delantero.

Se recomienda que ningún pasajero ocupe el asiento.

Consulte lo antes posible a un Representante de la marca.



La activación o desactivación del airbag del pasajero debe realizarse **con el vehículo parado**.

En caso de manipulación con el vehículo circulando, los testigos



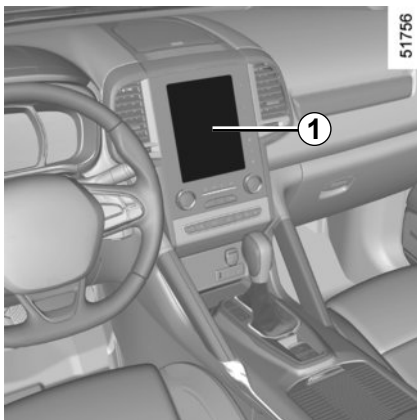
y



se encienden.

Para volver a conseguir que el estado del airbag corresponda con la posición del cerrojo, corte y vuelva a poner el contacto.

HORA Y TEMPERATURA EXTERIOR



Pantalla 1

Vehículos equipados con pantalla táctil multimedia, sistemas de ayuda a la navegación...

La visualización de la hora y de la temperatura exterior se muestra en la pantalla multifunción **1**

Consulte el manual del equipamiento.

Indicador de temperatura exterior

Particularidad:

Cuando la temperatura exterior está comprendida entre $-3\text{ }^{\circ}\text{C}$ y $+3\text{ }^{\circ}\text{C}$, los caracteres $^{\circ}\text{C}$ parpadean (indica riesgo de hielo).

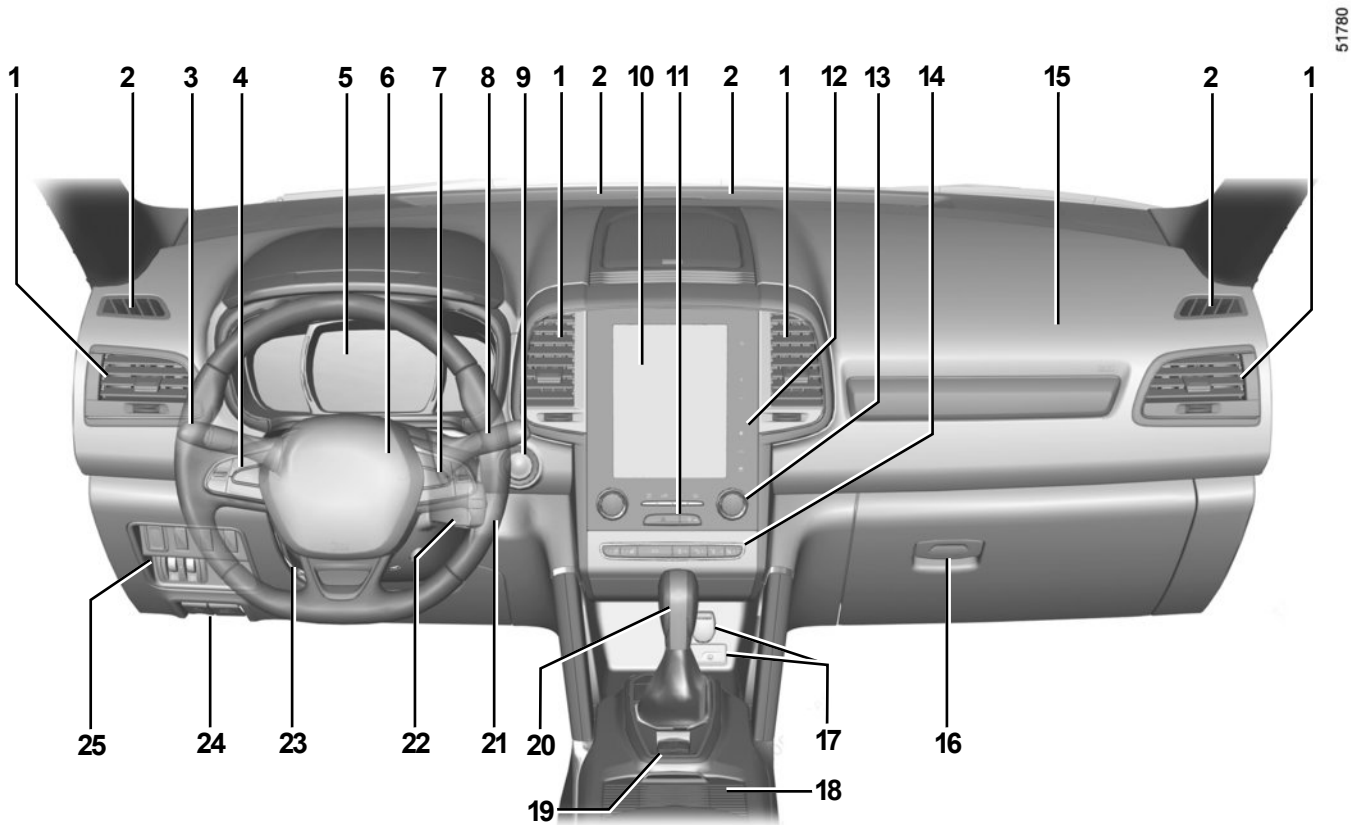


Indicador de temperatura exterior

La formación de hielo depende del tiempo de exposición climática, de la higrometría local y de la temperatura, por lo que la indicación de temperatura exterior no basta, por sí sola, para detectar el hielo.

En caso de corte de la alimentación eléctrica (batería desconectada, cable de alimentación cortado...), el reloj se pone en hora automáticamente unos minutos después de que el sistema empiece a recibir información GPS.

PUESTO DE CONDUCCIÓN DIRECCIÓN A IZQUIERDA (1/2)



51780

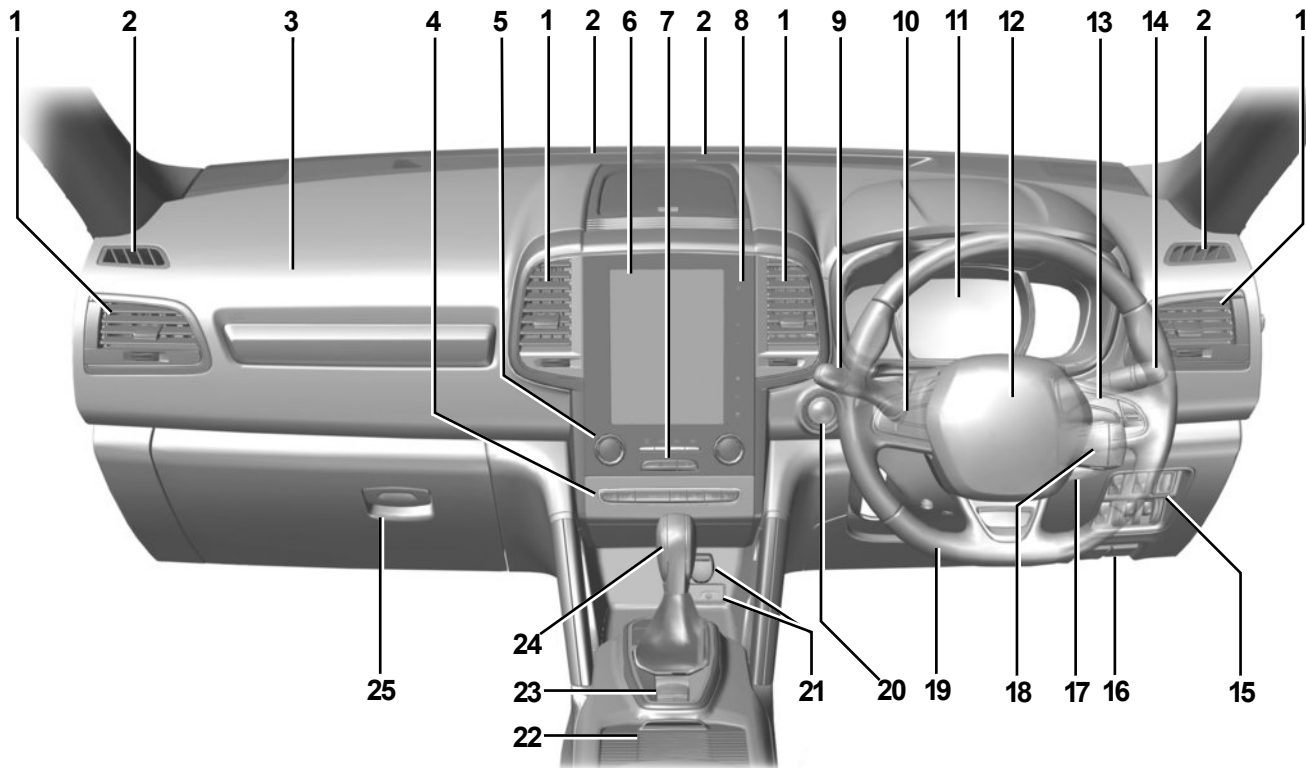
PUESTO DE CONDUCCIÓN DIRECCIÓN A IZQUIERDA (2/2)

La presencia de los equipamientos descritos a continuación DEPENDE DE LA VERSIÓN DEL VEHÍCULO Y DEL PAÍS.

- 1 Aireador.
- 2 Boca de desempañado.
- 3 Manecilla de:
 - luces indicadoras de dirección;
 - iluminación exterior;
 - luces antiniebla.
- 4 Mandos del regulador/limitador de velocidad.
- 5 Cuadro de instrumentos.
- 6 Emplazamiento Airbag del conductor, bocina.
- 7 Mandos de desfile de las informaciones del ordenador de a bordo y del menú de personalización de los ajustes del vehículo.
- 8 Manecilla del limpia/lavaparabrisas de los parabrisas y de la luneta trasera.
- 9 Botón de arranque/parada del motor (vehículo con tarjeta RENAULT).
- 10 Pantalla multifunción.
- 11 Contactor de luces de precaución, testigo de condensación eléctrica de las puertas.
- 12 Mandos de la pantalla multifunción para:
 - encendido/apagado,
 - volumen;
 - menú Inicio,
 - menú de ayuda a la conducción,
 - ajuste de la pantalla.
- 13 Mandos de calefacción o de climatización.
- 14 Mandos:
 - asientos delanteros calefactantes,
 - asientos delanteros con ventilación activa,
 - activación/desactivación del modo ECO,
 - activación/desactivación del estacionamiento asistido,
 - de activación/desactivación de la función «Stop and Start».
- 15 Emplazamiento del Airbag del pasajero.
- 16 Guantera.
- 17 Toma de accesorios o encendedor y cenicero y tomas multimedia.
- 18 Portavasos.
- 19 Mandos:
 - Mando general del regulador / limitador de velocidad,
 - Estacionamiento asistido.
- 20 Palanca de velocidades.
- 21 Contactor de arranque (vehículos con llave).
- 22 Mandos a distancia para la radio y el sistema de navegación.
- 23 Mando de ajuste en altura y en profundidad del volante.
- 24 Mandos de desbloqueo:
 - del capó del motor,
 - de la tapa de carburante.
- 25 Mandos:
 - Reglaje eléctrico de la altura de las luces delanteras,
 - Reostato de iluminación de los aparatos de control,
 - Apertura de la puerta del maletero o alerta de cruce involuntario de línea continua o discontinua encendida/apagada (dependiendo del vehículo),
 - Volante de dirección calefactado encendido/apagado,
 - Sistema de antipatinado y ESC,
 - Selector del modo de dos y cuatro ruedas motrices.

PUESTO DE CONDUCCIÓN DIRECCIÓN A DERECHA (1/2)

51852



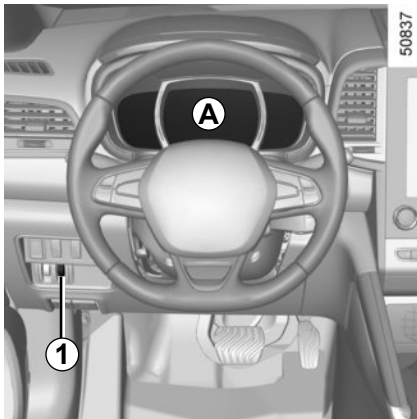
PUESTO DE CONDUCCIÓN DIRECCIÓN A DERECHA (2/2)

La presencia de los equipamientos descritos a continuación DEPENDE DE LA VERSIÓN DEL VEHÍCULO Y DEL PAÍS.


- 1 Aireador.
- 2 Boca de desempañado.
- 3 Emplazamiento del Airbag del pasajero.
- 4 Mandos:
 - asientos delanteros calefactantes,
 - asientos delanteros con ventilación activa,
 - activación/desactivación del modo ECO,
 - activación/desactivación del estacionamiento asistido,
 - de activación/desactivación de la función «Stop and Start».
- 5 Mandos de calefacción o de climatización.
- 6 Pantalla multifunción.
- 7 Contactor de luces de precaución, testigo de condenación eléctrica de las puertas.
- 8 Mandos de la pantalla multifunción para:
 - encendido/apagado,
 - volumen;
 - menú Inicio,
 - menú de ayuda a la conducción,
 - ajuste de la pantalla.
- 9 Manecilla de:
 - luces indicadoras de dirección;
 - iluminación exterior;
 - luces antiniebla.
- 10 Mandos del regulador/limitador de velocidad.
- 11 Cuadro de instrumentos.
- 12 Emplazamiento Airbag del conductor, bocina.
- 13 Mandos de desfile de las informaciones del ordenador de a bordo y del menú de personalización de los ajustes del vehículo.
- 14 Manecilla de la columna de dirección para limpia/lavaparabrisas del parabrisas y de la luneta trasera.
- 15 Mandos:
 - Reglaje eléctrico de la altura de las luces delanteras,
 - Reostato de iluminación de los aparatos de control,
 - Apertura de la puerta del maletero o alerta de cruce involuntario de línea continua o discontinua encendida/apagada (dependiendo del vehículo),
 - Volante de dirección calefactado encendido/apagado,
 - Sistema de antipatinado y ESC,
 - Selector del modo de dos y cuatro ruedas motrices.
- 16 Mandos de desbloqueo:
 - del capó del motor,
 - de la tapa de carburante.
- 17 Contactor de arranque (vehículos con llave).
- 18 Mando a distancia para la radio y el sistema de navegación.
- 19 Mando de ajuste en altura y en profundidad del volante.
- 20 Botón de arranque/parada del motor (vehículo con tarjeta RENAULT).
- 21 Toma de accesorios o encendedor y cenicero y tomas multimedia.
- 22 Emplazamiento de los vasos
- 23 Mandos:
 - Mando general del regulador / limitador de velocidad,
 - Estacionamiento asistido.
- 24 Palanca de velocidades.
- 25 Guanteras.

TESTIGOS LUMINOSOS (1/6)

La visualización de las informaciones descritas a continuación DEPENDE DEL EQUIPAMIENTO DEL VEHÍCULO Y DEL PAÍS.



Cuadro de instrumentos A: se ilumina cuando se abre la puerta del conductor. Con el contacto puesto, gire la rueda **1** para ajustar la luminosidad del cuadro de instrumentos.

El testigo  requiere que acuda lo antes posible a un Representante de la marca **conduciendo con precaución**. No respetar esta precaución podría provocar daños en su vehículo.

El encendido de ciertos testigos está acompañado por un mensaje.



Testigo de las luces de posición



Testigo de las luces de carretera



Testigo de las luces de cruce



Testigo de las luces delanteras de niebla



Testigo de la luz trasera de niebla



Testigo de las luces de carretera automáticas

Consulte el párrafo «Iluminación y señalización exteriores» en el capítulo 1.



El testigo **STOP** le impone, para su seguridad, una parada imperativa e inmediata, compatible con las condiciones de circulación. Apague el motor y no lo vuelva a arrancar. Contacte con un Representante de la marca.



Testigo de las luces izquierdas indicadoras de dirección



Testigo de las luces derechas indicadoras de dirección



Testigo de alerta de mínimo carburante

Se enciende en naranja al poner el contacto o al arrancar el motor, y se apaga pasados unos segundos.

Si se enciende en naranja en circulación acompañado de una señal acústica, reposte lo antes posible. Le quedan unos 50 km de autonomía.



La ausencia de respuesta visual o sonora indica un fallo del cuadro de instrumentos. Esto impone una parada inmediata, compatible con las condiciones de circulación. Asegúrese de haber inmovilizado correctamente el vehículo y contacte con un Representante de la marca.

TESTIGOS LUMINOSOS (2/6)

La visualización de las informaciones descritas a continuación DEPENDE DEL EQUIPAMIENTO DEL VEHÍCULO Y DEL PAÍS.



STOP Testigo de parada imperativa

Se enciende al poner el contacto o al arrancar el motor, y se apaga en cuanto comienza a girar el motor. Se enciende conjuntamente con otros testigos y mensajes, y se acompaña de una señal acústica.

Para su seguridad, le impone una parada imperativa e inmediata, compatible con las condiciones de circulación. Apague el motor y no lo vuelva a arrancar.

Contacte con un Representante de la marca.



Testigo de incidente en el circuito de frenado

Se enciende al poner el contacto o arrancar el motor, y se apaga pasados unos segundos.

Si se enciende al frenar, acompañado del testigo **STOP** y de una señal acústica, indica un bajo nivel en los circuitos o un incidente en el sistema de frenado. Deténgase y contacte con un Representante de la marca.



Testigo de carga de batería

Se enciende al poner el contacto o arrancar el motor, y se apaga pasados unos segundos.

Si se enciende en marcha acompañado del testigo **STOP** y de una señal acústica, indica una sobrecarga o una descarga del circuito eléctrico.

Deténgase y contacte con un Representante de la marca.



Testigo de presión de aceite

Se enciende al poner el contacto o arrancar el motor, y se apaga pasados unos segundos.

Si se enciende en marcha, acompañado del testigo **STOP** y de una señal acústica, hay que detenerse obligatoriamente y cortar el contacto.

Verifique el nivel de aceite. Si el nivel es normal, la causa es otra. Contacte con un Representante de la marca.



Testigo de dirección con asistencia variable

Se enciende al poner el contacto o arrancar el motor, y se apaga pasados unos segundos.

Si se enciende en circulación acompañado del testigo **STOP**, indica un fallo del sistema.

Contacte con un Representante de la marca.

TESTIGOS LUMINOSOS (3/6)

La visualización de las informaciones descritas a continuación DEPENDE DEL EQUIPAMIENTO DEL VEHÍCULO Y DEL PAÍS.



Testigo de alerta

Se enciende al poner el contacto o al arrancar el motor, y se apaga en cuanto comienza a girar el motor. Puede encenderse conjuntamente con otros testigos y / o mensajes en el cuadro de instrumentos.

Es necesario acudir lo antes posible a un Representante de la marca, **conduciendo con precaución**. No respetar esta preconización podría provocar daños en su vehículo.



Testigo de control del sistema antipolución

En los vehículos que lo llevan equipado, este testigo se enciende al arrancar el motor y, según el vehículo, si el contacto se apaga con el motor del vehículo en modo stand-by (consulte la información sobre la «Función Stop and Start» en el capítulo 2), se apaga después.

- Si se enciende de forma continua, consulte lo antes posible a un Representante de la marca;
- si parpadea, reduzca el régimen del motor hasta que desaparezca la intermitencia. Consulte lo antes posible a un Representante de la marca.

Consulte el párrafo «Consejos: antipolución, economía de carburante, conducción» en el capítulo 2.



Testigo antibloqueo de ruedas

Se enciende al poner el contacto o arrancar el motor, y se apaga pasados unos segundos.

Si se enciende circulando, señala un fallo del sistema de antibloqueo de ruedas.

El sistema de frenado estará entonces asegurado como en un vehículo no equipado con sistema ABS. Consulte rápidamente a un Representante de la marca.



Testigo de alerta de la temperatura del líquido de refrigeración

Se enciende en rojo al poner el contacto o al arrancar el motor.

Si se enciende en rojo, deténgase y deje girar el motor al ralentí uno o dos minutos.

La temperatura debe descender. Si no lo hace, pare el motor. Déjelo enfriar antes de comprobar el líquido de refrigeración.

Contacte con un Representante de la marca.

TESTIGOS LUMINOSOS (4/6)

La visualización de las informaciones descritas a continuación DEPENDE DEL EQUIPAMIENTO DEL VEHÍCULO Y DEL PAÍS.




Testigo de precalentamiento (versión diésel)

Con el contacto puesto, debe encenderse. Indica que las bujías de precalentamiento están funcionando.

Se apaga cuando se obtiene el precalentamiento. El motor puede arrancar.

Testigo de puertas abiertas

Alerta de cinturones traseros sin abrochar (según el vehículo)

Cada vez que se arranca el vehículo, se abre una puerta o se abrocha/desabrocha un cinturón trasero, se enciende el testigo  en el cuadro de instrumentos durante aproximadamente treinta segundos, acompañado, según el vehículo, de un testigo que indica el número de cinturones abrochados. Asegúrese de que los pasajeros traseros llevan puesto el cinturón y que el número de cinturones abrochados indicado corresponde al número de plazas ocupadas en los asientos traseros.

Indicador de cambio de velocidad

Se encienden para aconsejarle cambiar a una marcha superior (flecha hacia arriba) o inferior (flecha hacia abajo).

Consulte el apartado «Consejos de conducción, ecoconducción» en el capítulo 2.



Testigo del Airbag

Se enciende en el cuadro de instrumentos al poner el contacto o arrancar el motor, y se apaga pasados unos segundos.

Si no se enciende al poner el contacto o si se enciende con el motor girando, señala un fallo del sistema.

Consulte lo antes posible a un Representante de la marca.



Testigo de freno pisado

Se enciende cuando es necesario pisar el pedal de freno. Consulte el capítulo 2, párrafo «Caja de velocidades automática».

Consulte el apartado «Consejos de conducción, ecoconducción» en el capítulo 2.



Testigo de activación del freno de pedal o el freno de aparcamiento asistido

Consulte el párrafo «Freno de aparcamiento asistido» en el capítulo 2.

TESTIGOS LUMINOSOS (5/6)

La visualización de las informaciones descritas a continuación DEPENDE DEL EQUIPAMIENTO DEL VEHÍCULO Y DEL PAÍS.



Testigo de motor en standby

Consulte el apartado «Función Stop and Start» del capítulo 2.

Testigo de motor en standby imposible

Consulte el apartado «Función Stop and Start» del capítulo 2.

Indicadores del limitador de velocidad, del regulador de velocidad y del regulador de velocidad adaptativo

Consulte los apartados «Limitador de velocidad», «Regulador de velocidad» y «Regulador de velocidad adaptativo» en el capítulo 2.

Sistema de vigilancia de la presión de los neumáticos

Consulte el párrafo «Sistema de vigilancia de la presión de los neumáticos» en el capítulo 2.

ECO testigo de modo

Se enciende cuando el modo ECO está activado.

Consulte el párrafo «Ecoconducción» en el capítulo 2.

Testigo para nivel de reactivo y anomalías del sistema de reducción de gases de escape

Consulte la información en «Depósito de aditivo» en el Capítulo 1.

Testigo de aparcamiento asistido

Consulte el párrafo «Aparcamiento asistido» en el capítulo 2.

Testigo de frenado activo de urgencia

Consulte el apartado «Dispositivos de corrección y asistencia a la conducción» en el capítulo 2.

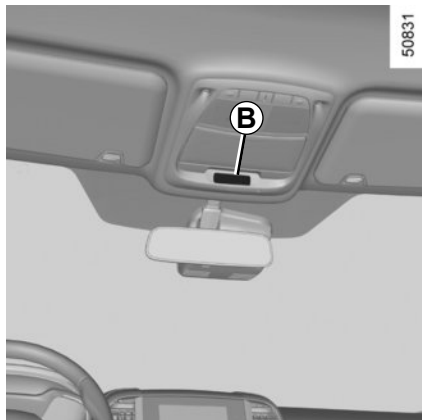
Testigo de control dinámico de conducción (ESC) y sistema antipatinado

Se enciende al poner el contacto o arrancar el motor, y se apaga pasados unos segundos.

Hay varios casos de encendido del testigo: consulte el apartado «Dispositivos de corrección y asistencia a la conducción» en el capítulo 2.

TESTIGOS LUMINOSOS (6/6)

La visualización de las informaciones descritas a continuación DEPENDE DEL EQUIPAMIENTO DEL VEHÍCULO Y DEL PAÍS.



En la pantalla **B**



Airbag del pasajero ON

Consulte el párrafo «Seguridad niños: desactivación / activación del airbag del pasajero delantero» en el capítulo 1.



Airbag del pasajero OFF

Consulte el párrafo «Seguridad niños: desactivación / activación del airbag del pasajero delantero» en el capítulo 1.

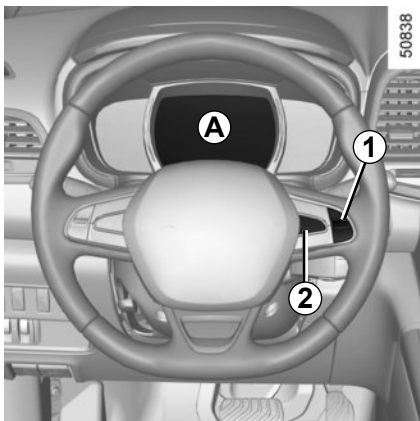


Testigo de alerta de olvido de abrochado del cinturón del conductor y, según el vehículo, del cinturón del pasajero delantero

Se enciende al poner el contacto y si el cinturón del conductor o del pasajero delantero (cuando el asiento está ocupado) no está abrochado; en cuanto el vehículo alcanza aproximadamente 20 km/h, parpadea y se escucha una señal acústica durante aproximadamente 2 minutos.

Nota: cualquier objeto situado sobre el asiento del pasajero puede activar el testigo de alerta.

PANTALLAS E INDICADORES (1/2)



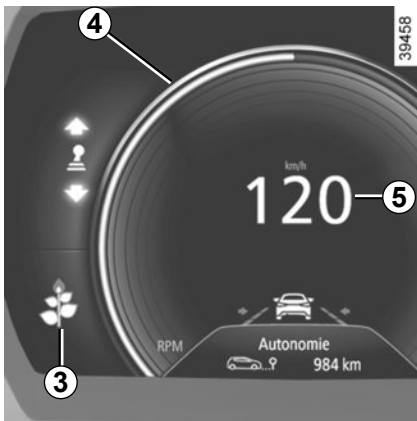
Cuadro de instrumentos A

Según el vehículo, puede personalizar el cuadro de instrumentos con un contenido y unos colores diferentes, según sus preferencias.

En la pantalla multifunción, seleccione «Sistema» y, a continuación, «Perfil de usuario». Consulte el manual del equipamiento.

Indicador del estilo de conducción 3

Consulte el apartado «Ecoconducción» en el capítulo 2.



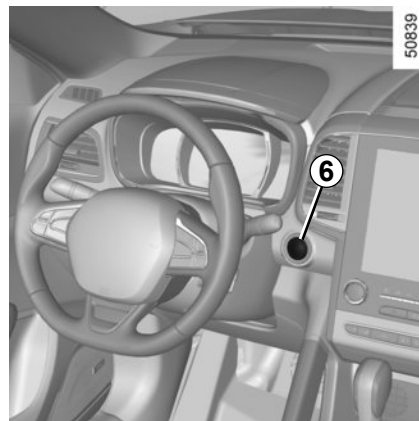
Cuentavueltas 4 (graduaciones x 1.000)

Indicador de velocidad 5 (km o millas por hora)

Se visualiza de forma distinta en función de la personalización elegida en el cuadro de instrumentos.

Alarma sonora de exceso de velocidad

Según el vehículo y el país, cada 40 segundos se oye una alarma sonora durante aproximadamente 10 segundos, cuando el vehículo supera los 120 km/h.



Cuadro de instrumentos en millas (posibilidad de pasar a km/h)

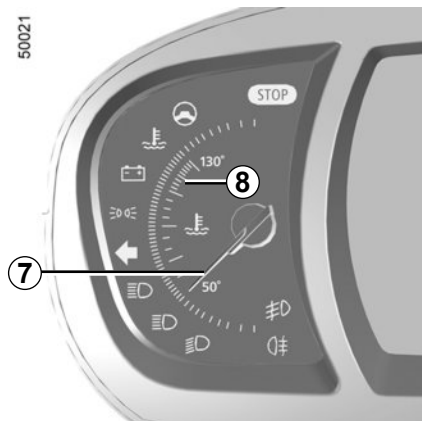
Vehículos no equipados con un sistema de navegación

- Con el contacto quitado, pulse el botón OK 2 y el botón de arranque 6;
- con el mando 1, seleccione «Ajuste», «Cuadro de instrumentos» y la unidad;
- pulse la tecla OK 2 para confirmar.

Para volver al modo anterior, efectúe la misma operación.

PANTALLAS E INDICADORES (2/2)

50021



Vehículos equipados con un sistema de navegación

En la pantalla táctil multifunción, seleccione «Sistema», «Perfil de usuario» y «UNIDAD».

Nota: en ambos casos, tras un corte de batería, el ordenador de a bordo volverá automáticamente a la unidad de origen.

Ordenador de a bordo

Consulte el párrafo «Ordenador de a bordo» en el capítulo 1.


34502



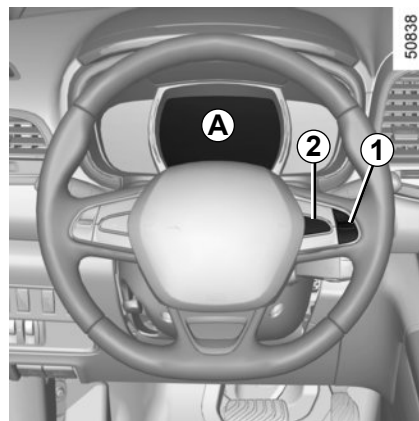
Indicador de temperatura del líquido de refrigeración 7

En marcha normal, el indicador 7 debe estar situado antes de la zona 8. Puede acercarse a dicha zona en caso de utilización «intensiva». Tan solo habrá motivo de alerta si el testigo **STOP** se enciende acompañado de un mensaje en el cuadro de instrumentos y un pitido.

Indicador del nivel de carburante 9

Si el nivel está al mínimo, se enciende en naranja el testigo  integrado en el indicador, acompañado de una señal acústica. Complete el nivel rápidamente.

50838



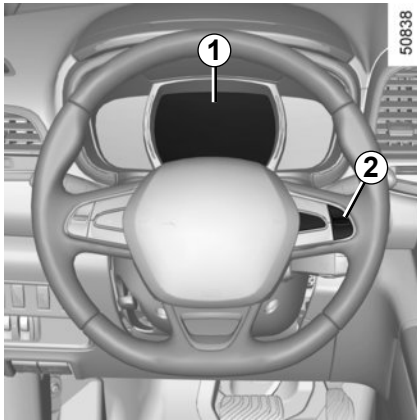
Alerta nivel mínimo de aceite del motor

Al arrancar el motor, la pantalla del cuadro de instrumentos **A** le alerta cuando se alcanza el nivel mínimo de aceite. Consulte el apartado «Nivel de aceite del motor» en el capítulo 4.

Puede hacer desaparecer la primera alerta pulsando la tecla **OK 2**.


Las alertas siguientes desaparecerán automáticamente al cabo de 30 segundos.

ORDENADOR DE A BORDO: generalidades (1/2)



Ordenador de a bordo 1

Según el vehículo, reagrupa las funciones siguientes:

- distancia recorrida;
- parámetros de viaje;
- mensajes de información;
- mensajes de anomalía de funcionamiento (asociados al testigo );
- los mensajes de alerta (asociados al testigo **STOP**);

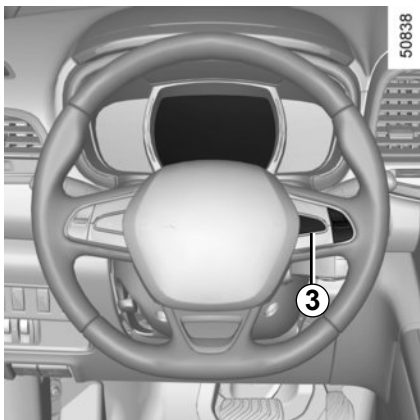
Todas estas funciones se describen en las páginas siguientes.

Teclas de selección de la pantalla 2

Desplácese por las siguientes opciones mediante pulsaciones cortas y seguidas en el mando **2** (la visualización depende del equipamiento del vehículo y del país):

- a) totalizador general y parcial de la distancia recorrida;
- b) parámetros de viaje:
 - consumo medio;
 - consumo instantáneo;
 - autonomía previsible;
 - distancia recorrida;
 - velocidad media;
- c) autonomía de revisión;
- d) reinicialización de la presión de los neumáticos;
- e) diario de a bordo, desfile de los mensajes de información y de anomalía de funcionamiento.

ORDENADOR DE A BORDO: generalidades (2/2)



Puesta a cero del totalizador parcial

Con la visualización seleccionada en «totalizador parcial», pulse la tecla OK **3** hasta la puesta a cero del totalizador.

Puesta a cero de los parámetros de viaje (Punto de Partida)

Con la visualización seleccionada en uno de los parámetros de viaje, pulse la tecla OK **3** hasta que se ponga a cero la visualización.

Interpretación de ciertos valores visualizados tras el Punto de Partida

Los valores de consumo medio y de velocidad media son cada vez más estables y significativos a medida que la distancia recorrida aumenta desde el último Punto de Partida.

El consumo medio puede disminuir cuando:



- el vehículo sale de una fase de aceleración;
- el motor alcanza su temperatura de funcionamiento (Punto de Partida: motor frío);
- se pasa de una circulación urbana a una circulación en carretera.

Puesta a cero automática de los parámetros de viaje

La puesta a cero es automática si se sobrepasa la capacidad de uno de los parámetros.




ORDENADOR DE A BORDO: parámetros de viaje (1/5)

La visualización de las informaciones descritas a continuación DEPENDE DEL EQUIPAMIENTO DEL VEHÍCULO Y DEL PAÍS.

Ejemplos de selección	Interpretación de la visualización seleccionada
<p>101778 km 112.4 km</p>	<p>⇒ a) Totalizador general y parcial.</p>
<p>Media</p> <p> 5.8 L/100</p>	<p>⇒ b) Parámetros de viaje: Consumo medio desde el último Punto de Partida. El valor se visualiza después de haber recorrido al menos 400 metros desde el último Punto de Partida.</p>
<p>Instantáneo</p> <p> 7.4 L/100</p>	<p>⇒ Consumo instantáneo. Este valor se visualiza después de haber alcanzado una velocidad aproximada de 10 km/h.</p>

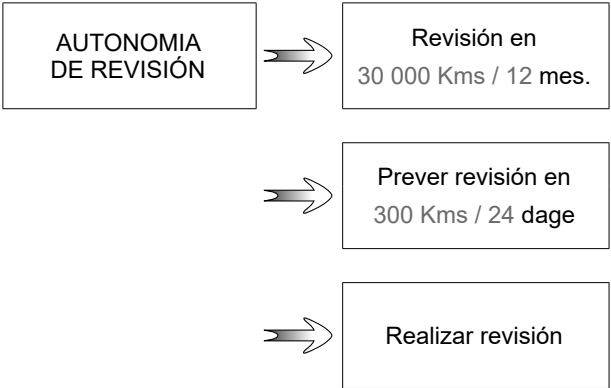

ORDENADOR DE A BORDO: parámetros de viaje (2/5)

La visualización de las informaciones descritas a continuación DEPENDE DEL EQUIPAMIENTO DEL VEHÍCULO Y DEL PAÍS.

Ejemplos de selección	Interpretación de la visualización seleccionada
<p data-bbox="182 303 303 325">Autonomía</p>  <p data-bbox="278 365 359 387">541 km</p>	<p data-bbox="435 331 511 365">⇒</p> <p data-bbox="565 320 1127 342">Autonomía previsible con el carburante restante.</p> <p data-bbox="565 353 1180 376">Valor visualizado después de haber recorrido 400 metros.</p>
<p data-bbox="193 460 293 482">Distancia</p>  <p data-bbox="278 516 359 538">522 km</p>	<p data-bbox="435 488 511 521">⇒</p> <p data-bbox="565 493 1146 516">Distancia recorrida desde el último Punto de Partida.</p>
<p data-bbox="213 617 278 639">Media</p>  <p data-bbox="258 673 379 695">123.4 km/h</p>	<p data-bbox="435 645 511 678">⇒</p> <p data-bbox="565 628 1115 650">Velocidad media desde el último Punto de Partida.</p> <p data-bbox="565 667 1180 689">Valor visualizado después de haber recorrido 400 metros.</p>

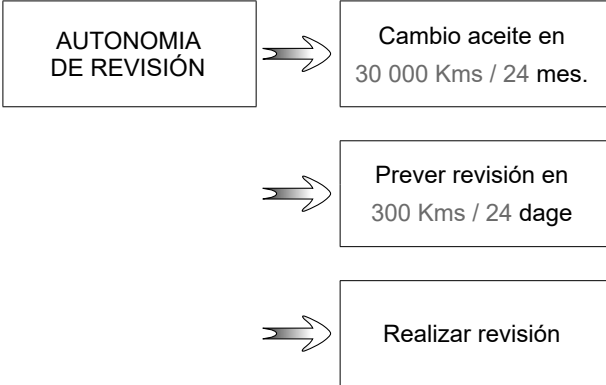

ORDENADOR DE A BORDO: parámetros de viaje (3/5)

La visualización de las informaciones descritas a continuación DEPENDE DEL EQUIPAMIENTO DEL VEHÍCULO Y DEL PAÍS.

Ejemplos de selección	Interpretación de la visualización seleccionada
Ordenador de a bordo con el mensaje de autonomía de revisión	
 <p>AUTONOMIA DE REVISIÓN</p> <p>Revisión en 30 000 Kms / 12 mes.</p> <p>Prever revisión en 300 Kms / 24 dage</p> <p>Realizar revisión</p>	<p>c) Autonomía hasta el siguiente mantenimiento/cambio de aceite.</p> <p>Autonomía de revisión Con el contacto puesto, el motor parado y la visualización seleccionada en «AUTONOMIA DE REVISIÓN», pulse la tecla OK durante unos 5 segundos para visualizar la autonomía de revisión (distancia o tiempo hasta la próxima revisión). Cuando la autonomía está a punto de llegar al límite, se presentan varios casos:</p> <ul style="list-style-type: none">– autonomía inferior a 1500 km o un mes: el mensaje «Prever revisión en» aparece acompañado del plazo más cercano (distancia o tiempo);– autonomía igual a 0 km o fecha de revisión alcanzada: aparece el mensaje «Realizar revisión», acompañado del testigo . <p>El vehículo necesita entonces una revisión lo antes posible.</p>
<p>Reinicialización: para reinicializar la autonomía de revisión, pulse aproximadamente 10 segundos, sin interrupción, la tecla 2 hasta que aparezca de forma fija la autonomía de revisión.</p> <p>Nota: si se realiza una revisión sin cambiar el aceite del motor, solo es necesario reiniciar la autonomía de revisión. Si se cambia el aceite del motor, será necesario reiniciar al mismo tiempo la autonomía de revisión y la de cambio de aceite.</p>	

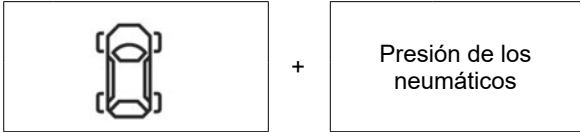
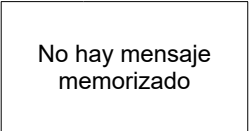


ORDENADOR DE A BORDO: parámetros de viaje (4/5)

La visualización de las informaciones descritas a continuación DEPENDE DEL EQUIPAMIENTO DEL VEHÍCULO Y DEL PAÍS.

Ejemplos de selección	
Ordenador de a bordo con el mensaje de autonomía de revisión (continuación)	Interpretación de la visualización seleccionada
 <p>AUTONOMIA DE REVISIÓN → Cambio aceite en 30 000 Kms / 24 mes.</p> <p>→ Prever revisión en 300 Kms / 24 dage</p> <p>→ Realizar revisión</p>	<p>c) Autonomía hasta el siguiente mantenimiento/cambio de aceite. Autonomía de cambio de aceite Con el contacto puesto, el motor parado y la visualización seleccionada en «Autonomía de revisión», pulse la tecla OK durante unos 5 segundos para visualizar la autonomía de revisión; después pulse la tecla 2 para visualizar la autonomía de cambio de aceite (distancia o tiempo hasta la próxima revisión). Cuando la autonomía está a punto de llegar al límite, se presentan varios casos:</p> <ul style="list-style-type: none">– autonomía inferior a 1500 km o un mes: aparece el mensaje «Prever revisión en», acompañado del plazo más cercano (distancia o tiempo);– autonomía igual a 0 km o fecha de cambio de aceite alcanzada: aparece el mensaje «Realizar revisión», acompañado del testigo . <p>El vehículo necesita un cambio de aceite lo antes posible.</p>
<p>según el vehículo, la autonomía de cambio de aceite se adapta al estilo de conducción (circulación frecuente a velocidades lentas, circulación puerta a puerta, circulación prolongada al ralentí, tracción de un remolque, etc.). La distancia que queda por recorrer hasta el próximo cambio de aceite puede, en ciertos casos, disminuir más rápidamente que la distancia recorrida realmente.</p> <p>Reinicialización: para reiniciar la autonomía de revisión, pulse aproximadamente 10 segundos, sin interrupción, la tecla 2 hasta que aparezca de forma fija la autonomía de cambio de aceite.</p> <p>Nota: si se realiza una revisión sin cambiar el aceite del motor, solo es necesario reiniciar la autonomía de revisión. Si se cambia el aceite del motor, será necesario reiniciar al mismo tiempo la autonomía de revisión y la de cambio de aceite.</p>	

ORDENADOR DE A BORDO: parámetros de viaje (5/5)

La visualización de la información descrita a continuación DEPENDE DEL EQUIPAMIENTO DEL VEHÍCULO Y DEL PAÍS

Ejemplos de selección	Interpretación de la visualización seleccionada
 <p data-bbox="374 344 390 361">+</p> <p data-bbox="465 331 621 378">Presión de los neumáticos</p>  <p data-bbox="308 512 485 560">No hay mensaje memorizado</p>	 <p data-bbox="807 292 1392 314">d) Reinicialización de la presión de los neumáticos.</p> <p data-bbox="834 331 1427 378">Consulte el párrafo «Sistema de vigilancia de la presión de los neumáticos» en el capítulo 2.</p>  <p data-bbox="807 530 1040 553">e) Diario de a bordo.</p> <p data-bbox="834 568 1082 591">Visualización sucesiva:</p> <ul data-bbox="834 607 1427 721" style="list-style-type: none"><li data-bbox="834 607 1427 654">– mensajes de información (airbag del pasajero OFF, etc.);<li data-bbox="834 672 1427 721">– mensajes de anomalías de funcionamiento (anomalía de inyección, etc.).


ORDENADOR DE A BORDO: mensajes de información

Pueden ayudar a la puesta en marcha del vehículo o informarle de una posible elección o de un estado de conducción. A continuación se dan unos ejemplos de mensajes informativos.

Ejemplos de mensajes	Interpretación de la visualización seleccionada
« Freno aparca- miento activado »	Indica que el freno de aparcamiento está activado.
« Test funciones del vehículo »	Aparece, con el contacto puesto, cuando el vehículo se autocontrola.
« Girar el volante + START »	Gire ligeramente el volante mientras pulsa el botón de arranque del vehículo para desbloquear la columna de dirección.
« Dirección no bloqueada »	Indica que la columna de dirección no se ha bloqueado.

ORDENADOR DE A BORDO: mensajes de anomalía de funcionamiento

Aparecen con el testigo  y requieren que acuda cuanto antes a un Representante de la marca conduciendo con precaución. No respetar esta recomendación podría provocar daños en su vehículo.

Desaparecen mediante una presión en la tecla de selección de la pantalla o al cabo de unos segundos y quedan memorizados en el diario de a bordo. El testigo  permanece encendido. A continuación, se presentan varios ejemplos de mensajes de anomalías de funcionamiento.

Ejemplos de mensajes	Interpretación de la visualización seleccionada
«Purgar el filtro de gasóleo»	Indica presencia de agua en el filtro de gasóleo, consulte lo antes posible a un Representante de la marca.
«Revisar iluminación»	Indica un fallo de los faros.
«Revisar vehículo»	Indica un fallo de uno de los captadores de los pedales, del sistema de gestión de la batería o de un captador del nivel de aceite.
«Revisar el airbag»	Indica un fallo de los sistemas de retención complementarios a los cinturones. Se corre el riesgo de que no se activen en caso de accidente.
«Revisar la antipolución»	Indica un fallo en el sistema de antipolución del vehículo.

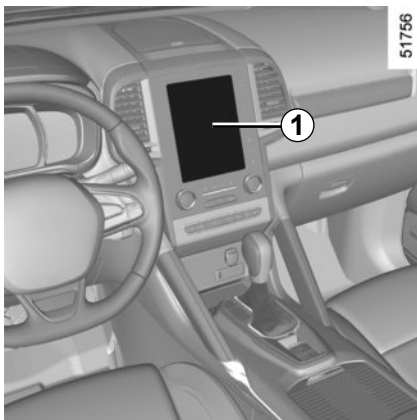
ORDENADOR DE A BORDO: mensajes de alerta

Aparecen con el testigo **STOP** y le imponen, por su seguridad, una parada imperativa e inmediata, compatible con las condiciones de circulación. Apague el motor y no lo vuelva a arrancar. Contacte con un Representante de la marca.

A continuación se dan unos ejemplos de mensajes de alerta. **Nota:** los mensajes aparecen en la pantalla aisladamente, o bien en alternancia (cuando se visualizan varios mensajes); pueden ir acompañados de un testigo y/o de una señal acústica.

Ejemplos de mensajes	Interpretación de la visualización seleccionada
«Riesgo rotura motor»	Indica un fallo de inyección, un calentamiento del motor del vehículo o un problema grave en el motor.
«Avería de la dirección»	Indica un problema en la dirección o en las cuatro ruedas directrices.
«Avería sistema de frenado» o «Inmovilizar el vehículo»	Indica un problema en el sistema de frenado. Ponga manualmente el freno de aparcamiento asistido y asegúrese de que el vehículo queda inmovilizado mediante un calce.
«Avería sistema de frenado»	Indica un problema en el circuito de carga de la batería del vehículo (alternador...).
«Pinchazo»	Indica un pinchazo en la rueda señalada en el cuadro de instrumentos.

MENÚ DE PERSONALIZACIÓN DE LOS AJUSTES DEL VEHÍCULO (1/2)



Esta función permite, según el equipamiento del vehículo, la activación/desactivación y el ajuste de algunas funciones del vehículo.

Vehículos equipados con un sistema de navegación

Acceso al menú de ajuste

Con el vehículo parado, desde la pantalla multifunción **1**, seleccione el menú «Vehículo», «Configuración de usuario» para acceder a los diferentes ajustes.

Selección de los reglajes

(según el vehículo)

Seleccione la función que desea modificar:

- a) solo desbloqueo de la puerta del conductor;
- b) bloqueo automático de las puertas al circular;
- c) función manos libres;
- d) volumen de la señal acústica de los intermitentes;
- e) sonido de inicio interior;
- f) inicio exterior;
- g) foco de lectura en modo automático;
- h) barrido trasero en marcha atrás;
- i) configuración del indicador de estilo de conducción;
- j) control activo del ruido.

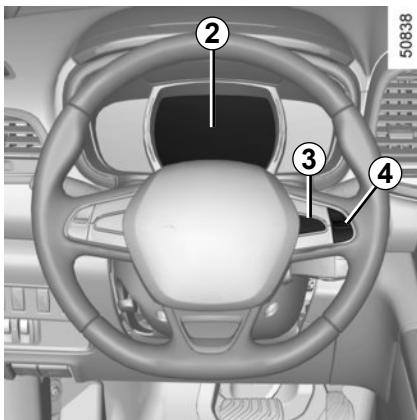
Seleccione «ON» u «OFF» para activar o desactivar la función.

Para la función «Intensidad luminosa de los pilotos» elija la intensidad pulsando «+» o «-».



Por razones de seguridad, efectúe estos ajustes con el vehículo parado.

MENÚ DE PERSONALIZACIÓN DE LOS AJUSTES DEL VEHÍCULO (2/2)



Vehículos no equipados con un sistema de navegación

Acceso al menú de ajuste de la pantalla 2

Con el vehículo parado, mantenga pulsado el contactor **3 OK** para acceder al menú de ajuste.

Selección de los reglajes (según el vehículo)

Desplácese por él con el mando **4** para seleccionar la función que desea modificar:


- a) Idioma;
- b) Unidad;
- c) Desbloqueo puerta conductor;
- d) Bloqueo puertas circulando;
- e) Abrir / Cerrar en manos libres;
- f) Limpia trasero en marcha atrás;
- g) Intermitentes Volumen;
- h) Acogida exterior;
- i) Luz Techo Modo Autom;
- j) ASIST. APARCAR;
- k) ASIST. APARCAR VOLUMEN;
- l) Salida de vía volumen;
- m) Salida de vía Sensibilidad ;
- n) Salida de carril vibración;
- p) Frenado activo;
- q) Luces de carret. automaticas.

función activada

función desactivada

Una vez que ha seleccionado la línea, pulse el contactor **3 OK** para modificar la función.

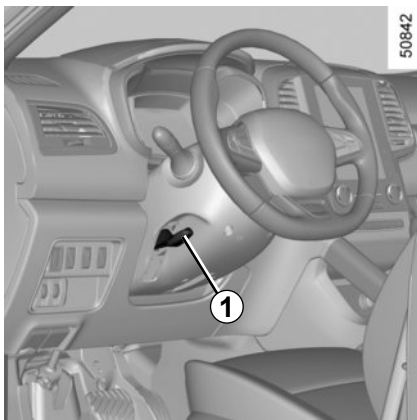
Si selecciona una de las opciones «ASIST. APARCAR» o «Idioma», tendrá de nuevo una selección (volumen sonoro de la ayuda al aparcamiento o del idioma del cuadro de instrumentos). En este caso, elija su opción y confírmela pulsando el con-

tactor **3** , el valor seleccionado está representado por **OK** delante de la línea.

Para salir del menú, pulse el mando **4** hacia arriba o hacia abajo. Puede ser necesario efectuar esta operación varias veces.

El menú de personalización de los reglajes del vehículo no puede utilizarse circulando. Por encima de los 20 km/h, la pantalla de a bordo pasa automáticamente al modo ordenador de a bordo.

VOLANTE DE DIRECCIÓN, DIRECCIÓN ASISTIDA (1/2)



Ajuste en altura y en profundidad del volante

Baje la palanca **1** y coloque el volante en la posición deseada.

A continuación, levante la palanca a fondo y venciendo el punto duro para bloquear el volante.

Asegúrese de que el volante queda bien bloqueado.



Por razones de seguridad, efectúe este reglaje con el vehículo parado.

Dirección asistida

Dirección de asistencia variable

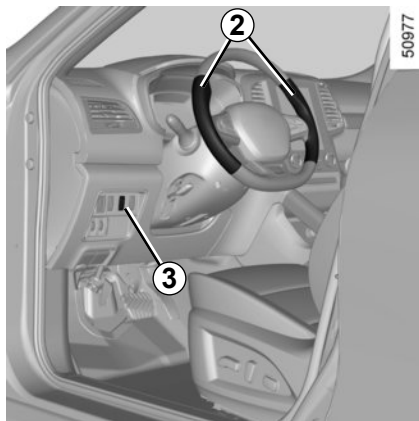
La dirección de asistencia variable está dotada de un sistema de gestión electrónica que adapta el nivel de asistencia en función de la velocidad del vehículo.

La dirección es más suave en maniobras de aparcamiento (para mayor confort), mientras que el esfuerzo de maniobra aumenta progresivamente con el incremento de la velocidad (para mayor seguridad a alta velocidad).

No mantenga la dirección girada a tope con el vehículo parado.

Con el motor parado o en caso de avería del sistema, sigue siendo posible girar el volante. El esfuerzo que hay que hacer es mayor.

VOLANTE DE DIRECCIÓN, DIRECCIÓN ASISTIDA (2/2)



Calefacción del volante

(según el vehículo)

Esta función calienta las zonas **2** del volante.

Principio de funcionamiento

Cuando se alcanza la temperatura, la función regula la temperatura de las zonas calefactadas durante unos 30 minutos y después se apaga automáticamente.

Activar la función

Con el contacto puesto, pulse el interruptor **3**; el testigo integrado en el interruptor se encenderá.

Desactivación de la función

– Automática:

La función se apaga automáticamente después de la fase de regulación de unos 30 minutos. El testigo integrado en el interruptor **3** permanece encendido.

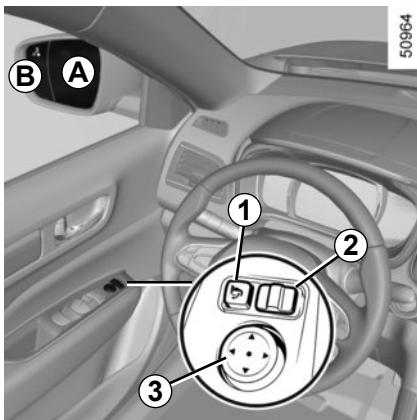
Nota: si la función se desactiva automáticamente, pulse el interruptor **3** dos veces para volver a activarla.

Si el interruptor **3** no se pulsa de nuevo, la función se activará de nuevo la próxima vez que se ponga el contacto.

– Manualmente:

Para desactivar la función durante la fase de regulación, pulse el interruptor **3**. El testigo integrado en el contactor **3** se apaga.

RETROVISORES (1/2)



Retrovisores exteriores

Reglaje

Seleccione el retrovisor mediante el contactor **2**; a continuación, con el mando **3**, regúlelo hasta la posición deseada.

Retrovisores térmicos

El deshielo se realiza junto con el de la luneta.

Consulte el apartado «Aire acondicionado manual» y «Climatización automática» en el capítulo 3.

Retrovisores abatibles

Los retrovisores exteriores se pliegan automáticamente cuando se bloquea el vehículo con el botón de la tarjeta RENAULT o con el telemando de bloqueo «Manos libres». En este caso, los retrovisores de la puerta se despliegan si se arranca el motor.

En todos los casos, puede forzar el despliegue o repliegue con el contactor **1**. Si se pulsa el contactor **1**, se desactivará el modo automático. Para reactivar el modo automático, pulse el contactor **1** de nuevo.

Función de inicio y despedida (según el vehículo)

En la pantalla multifunción, seleccione el menú «Vehículo», «Configuración de usuario», «Bienvenida externa» y active o desactive la función (**ON** o **OFF**).



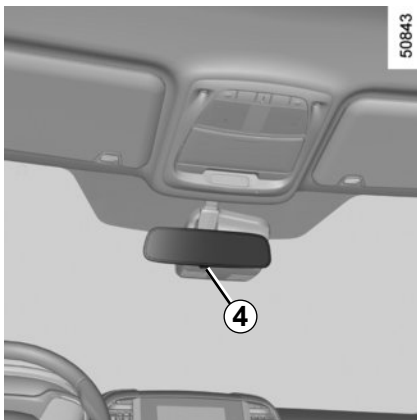
El espejo del retrovisor, lado del conductor, puede contener dos zonas visiblemente delimitadas. La zona **A** corresponde a lo que se ve normalmente en un retrovisor clásico. La zona **B** permite aumentar la visibilidad lateral trasera.

Los objetos que se muestran en el espejo están más cerca de cómo aparecen.



Por razones de seguridad, efectúe estos reglajes con el vehículo parado.

RETROVISORES (2/2)



Retrovisor interior

Es orientable.

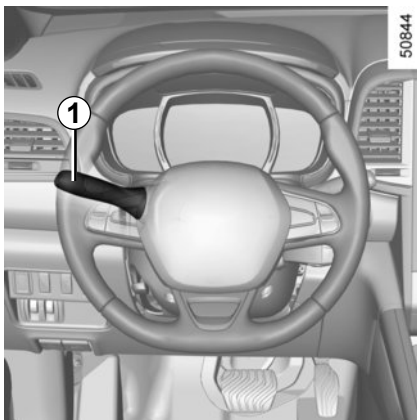
Retrovisor con palanca 4

En conducción nocturna, bascule la palanquita **4** situada detrás del retrovisor para evitar que le deslumbre el vehículo que lleve detrás.

Retrovisor sin palanca 4

El retrovisor se oscurece automáticamente cuando le sigue un vehículo con las luces puestas.

ILUMINACIÓN Y SEÑALIZACIÓN EXTERIORES (1/5)



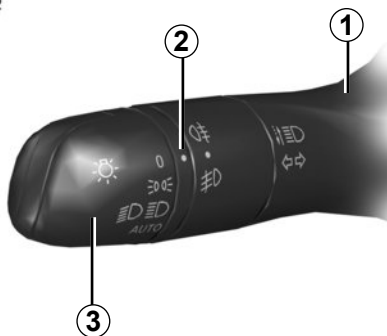
Luces de posición

Gire el anillo **3** hasta que aparezca el símbolo frente del número **2**. Este testigo se enciende en el cuadro de instrumentos.



Antes de emprender un viaje de noche: compruebe que el equipamiento eléctrico funciona correctamente. En general, tenga la precaución de que las luces no queden ocultas (suciedad, barro, nieve, objetos transportados...).

40004



Luces de carretera

Con las luces de cruce encendidas, empuje la manecilla **1**. Este testigo se enciende en el cuadro de instrumentos.

Para volver a obtener las luces de cruce, tire de nuevo la manecilla **1** hacia usted.



Luces de cruce

Funcionamiento manual

Gire el anillo **3** hasta que aparezca el símbolo frente del número **2**. Este testigo se enciende en el cuadro de instrumentos.

Funcionamiento automático

Gire el anillo **3** hasta que aparezca el símbolo AUTO frente del número **2**: con el motor girando, las luces de cruce se encienden o se apagan automáticamente en función de la luminosidad exterior, sin acción en la manecilla **1**.

Si circula por la izquierda con un vehículo con puesto de conducción a la izquierda (o viceversa), debe ajustar las luces del vehículo durante todo el viaje (consulte el apartado «Ajuste de los faros» en el capítulo 1).

ILUMINACIÓN Y SEÑALIZACIÓN EXTERIORES (2/5)



Luces de carretera automáticas:

Según el vehículo, este sistema enciende y apaga automáticamente las luces de carretera. Utiliza una cámara, que se encuentra detrás del retrovisor interior, para detectar los vehículos situados delante y los que vienen en sentido contrario.

Las luces de carretera se encienden automáticamente si:

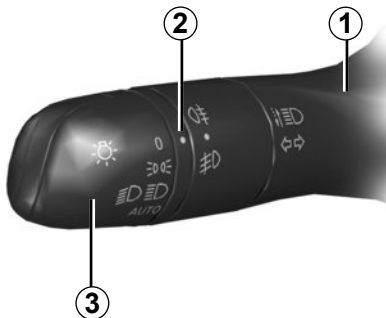
- la luminosidad exterior es baja;
- no se ha detectado ningún vehículo o iluminación;
- la velocidad del vehículo supera aproximadamente los 40 km/h.

Si no se cumple alguna de las condiciones anteriores, el sistema vuelve a las luces de cruce.



El sistema «luces de carretera automáticas» no podrá, en ningún caso, sustituir la vigilancia ni la responsabilidad del conductor en cuanto a la iluminación del vehículo y su adaptación a las condiciones de iluminación, visibilidad y circulación.

40004




El sistema se puede ver perturbado en algunas condiciones, especialmente:

- en condiciones climatológicas extremas (lluvia, nieve, niebla, etc.);
- con parabrisas o cámara obstruidos;
- cuando el vehículo delantero o en sentido contrario cuenta con una iluminación poco visible u oculta;
- con un ajuste incorrecto de las luces delanteras;
- con sistemas reflectantes;
- ...

Activación

Gire el anillo **3** hasta que aparezca el símbolo **AUTO** enfrente del número **2**. Empuje la manecilla **1** para activar las

luces de carretera. El testigo  se enciende en el cuadro de instrumentos.

Desactivación

- Vuelva a llevar la manecilla **1** hacia usted;
- o gire el anillo **3** hasta una posición diferente a **AUTO** ;
- o, según el vehículo, en la pantalla multifunción: seleccione el menú «Vehículo»; a continuación, seleccione «Asistencia a la conducción», «Luces de carret. automaticas» y «OFF».

El testigo  se enciende en el cuadro de instrumentos.



La utilización nocturna de un sistema de navegación portátil en la zona del parabrisas bajo la cámara puede interferir en el funcionamiento del sistema «luces de carretera automáticas» (riesgo de reflejos en el parabrisas).

ILUMINACIÓN Y SEÑALIZACIÓN EXTERIORES (3/5)

40004



Anomalía de funcionamiento

Cuando aparece el mensaje «Luces Autom. Controlar» en el cuadro de instrumentos, el sistema está desactivado.



Consulte a un Representante de la marca.

Función encendido de las luces de día

Las luces de día se encienden automáticamente cuando se arranca el motor, sin realizar ninguna acción sobre la manecilla **1** y se apagan al apagar el motor.

Anomalía de funcionamiento

Cuando aparece el mensaje «Revisar iluminación» acompañado del testigo

 y el testigo  parpadea en el cuadro de instrumentos, significa que hay un fallo de iluminación.

Consulte a un Representante de la marca.

Apagado de las luces

Hay dos posibilidades:

- manualmente, lleve el anillo **3** a la posición **0**;
- las luces se apagan automáticamente tras la parada del motor, al abrir la puerta del conductor o al bloquear el vehículo. En este caso, en el siguiente arranque del motor, las luces se encenderán en base a la posición del anillo **3**.

Alarma sonora de olvido de luces

Si al abrir la puerta del conductor las luces siguen aún encendidas sonará una alarma para advertirle de ello.

ILUMINACIÓN Y SEÑALIZACIÓN EXTERIORES (4/5)

Función «iluminación exterior de acompañamiento»

Esta función permite encender momentáneamente las luces de cruce (para iluminar la apertura de un acceso...).

Con el contacto cortado, las luces apagadas y el anillo 3 en posición 0 o AUTO, tire de la manecilla **1** hacia usted: las luces de cruce se encienden durante aproximadamente 30 segundos. Para prolongar este periodo, puede tirar de la manecilla hasta cuatro veces (duración total limitada a 2 minutos aproximadamente). Aparece en el cuadro de instrumentos el mensaje «Alumbr. localiza durante __ __» acompañado del tiempo de encendido para confirmar esta acción. A continuación puede bloquear su vehículo.

Para detener la iluminación antes de que lo haga automáticamente, gire el anillo **3** hasta una posición cualquiera y después vuelva a ponerlo en la posición **AUTO**.

Función de inicio y despedida

(según el vehículo)

Si la función está activada, las luces de día y las luces de posición traseras se encienden automáticamente cuando se detecta la tarjeta **RENAULT** o al desbloquear el vehículo.

Se apagan automáticamente:

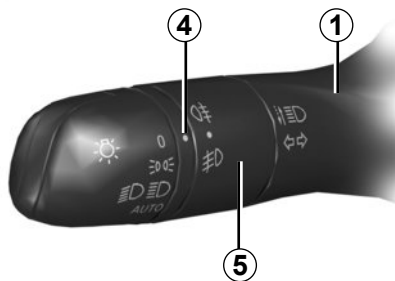
- aproximadamente un minuto después de su encendido;
- al arrancar el motor, en función de la posición de la manecilla de iluminación;
- o
- al bloquear el vehículo.

Activación/desactivación de la función

En la pantalla multifunción, seleccione el menú «Vehículo», «Configuración de usuario» y, a continuación, «Bienvenida externa». Elija «**ON**» u «**OFF**» para activar o desactivar la función.

ILUMINACIÓN Y SEÑALIZACIÓN EXTERIORES (5/5)

40004



Luces delanteras de niebla

Gire el anillo central **5** de la manecilla **1** hasta que aparezca el símbolo enfrente de la marca **4** y después suelte.

Para que funcione, tiene que estar seleccionada la posición de iluminación exterior y entonces se enciende un testigo en el cuadro de instrumentos.

Luces traseras de niebla

Gire el anillo central **5** de la manecilla hasta que aparezca el símbolo enfrente de la marca **4**, y después suelte.

Para que funcione, tiene que estar seleccionada la posición de iluminación exterior y entonces se enciende un testigo en el cuadro de instrumentos.

No olvide apagar estas luces cuando su uso no sea necesario para no molestar al resto de los usuarios.

Apagado

Gire de nuevo el anillo **5** para llevar la marca **4** frente al símbolo correspondiente a las luces antiniebla que desea apagar. El testigo correspondiente se apaga en el cuadro de instrumentos.

El apagado de iluminación exterior supone el apagado de las luces de niebla.

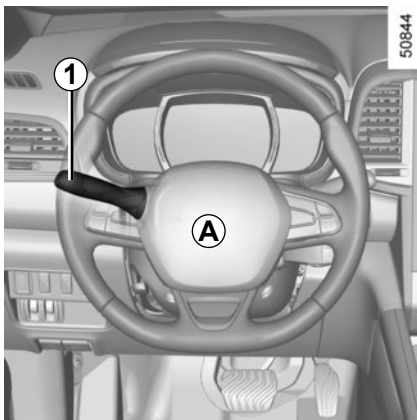
Luces de curva

Si al tomar una curva las luces de cruce están encendidas y se dan unas condiciones determinadas (velocidad, ángulo del volante, marcha adelante, luces indicadoras de dirección accionadas, etc.), una de las luces antiniebla se enciende para iluminar la curva.

En caso de niebla, nieve o transporte de un objeto que sobresale del techo, el encendido automático de las luces no se activa.

El encendido de las luces de niebla está bajo el control del conductor: los testigos del cuadro de instrumentos le informan acerca de su encendido (testigo encendido) o su apagado (testigo apagado).

SEÑALES ACÚSTICAS Y LUMINOSAS



Bocina

Presione el cojín del volante **A** para accionar la bocina.

Ráfagas luminosas

Para obtener ráfagas luminosas, tire de la manecilla **1** hacia usted.

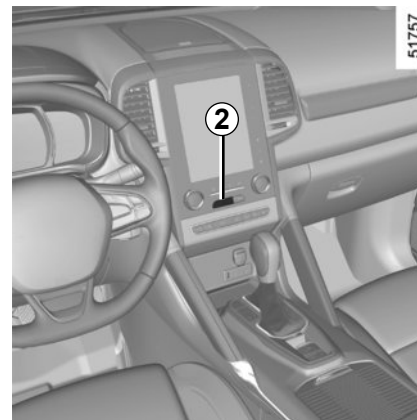
Luces indicadoras de dirección

Accione la manecilla **1** en el plano del volante y en el sentido en el que vaya usted a girar el volante.

Modo impulsional

Durante la conducción, las maniobras del volante pueden ser insuficientes para llevar automáticamente la manecilla a su punto de partida.

En ese caso, mantenga brevemente la manecilla **1** en la posición intermedia y, después, suéltela. La manecilla vuelve a su punto de partida y la luz indicadora parpadea tres veces.

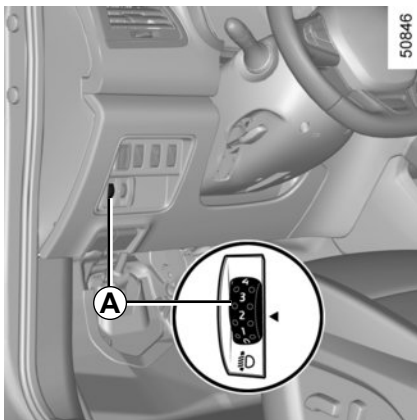


Luces de precaución

Presione el contactor **2**. Este dispositivo acciona simultáneamente las cuatro luces indicadoras de dirección y los repetidores laterales. Sólo se debe utilizar en caso de peligro, para avisar a los demás automovilistas que se ve obligado a detenerse en un sitio inadecuado e incluso prohibido o en condiciones de conducción o de circulación particulares.

Según el vehículo, en caso de desaceleración muy fuerte, las luces de precaución pueden encenderse automáticamente. Puede apagarlas pulsando el contactor **2**.

AJUSTE DE LOS FAROS (1/2)



Para los vehículos que se encuentren equipados, el mando **A** permite corregir la altura de los faros en función de la carga.

Gire el mando **A** hacia abajo para bajar los faros y hacia arriba para subirlos.

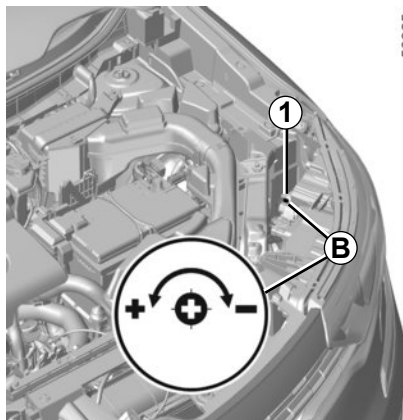
Para los vehículos que no están equipados con el mando **A**, el ajuste de los faros en función de la carga del vehículo es automático.

En caso de ajustes manuales	
Ejemplos de posición de reglaje del mando A en función de la carga	
0	Conductor solo o con pasajero delantero o con un pasajero delantero y dos o tres pasajeros traseros
1~2	No utilizar
3	Conductor con todos los pasajeros y equipaje (o carga) que alcanza el peso autorizado en carga
4	Conductor con el coche lleno de equipaje o (carga) que alcanza el peso autorizado en carga

El cuadro siguiente proporciona algunos ejemplos. En todos los casos, ajuste el mando **A** según la carga del vehículo para poder ver la carretera y no deslumbrar a los conductores que circulen de frente.

AJUSTE DE LOS FAROS (2/2)

Si circula por la izquierda con un vehículo con puesto de conducción a la izquierda (o al revés), es obligatorio que ajuste las luces del vehículo durante todo el viaje.



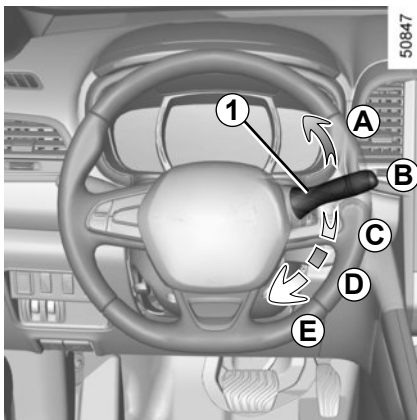
Reglaje temporal para vehículos equipados con faros halógenos

Abra el capó del motor y localice el marcado **B** cerca de uno de los faros delanteros.

Con un destornillador, gire el tornillo **1** un cuarto de vuelta hacia el – en cada faro para bajarlos.

Cuando haya terminado el viaje, vuelva a la posición de origen: gire el tornillo **1** un cuarto de vuelta hacia el + para subir los faros.

LIMPIA, LAVACRISTALES (1/6)



Vehículo equipado con limpiaparabrisas intermitente

A **barrido único**

Un impulso breve produce un barrido de los limpiaparabrisas.

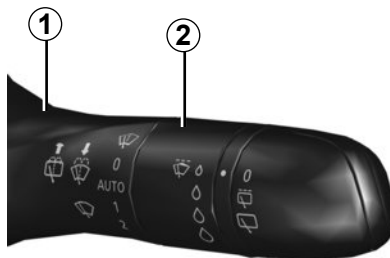
B **parado**

C **barrido intermitente**

Entre dos barridos, las escobillas se detienen durante varios segundos. Se puede modificar el tiempo entre los barridos girando el mando 2.

D **barrido continuo lento**

E **barrido continuo rápido**



Particularidad

Circulando, el hecho de parar el vehículo reduce la velocidad de barrido. De una velocidad continua rápida, pasa a una velocidad continua lenta. Cuando el vehículo circula, el barrido vuelve a la velocidad seleccionada de origen. Cualquier acción en la manecilla 1 es prioritaria y anula por ello el automatismo.

Las posiciones **A**, **C** y **D** son accesibles con el contacto puesto. La posición **E** es accesible únicamente con el motor girando.

Eficacia de una escobilla del limpiaparabrisas

Vigile el estado de las escobillas de los limpiaparabrisas. Su vida útil depende de usted:

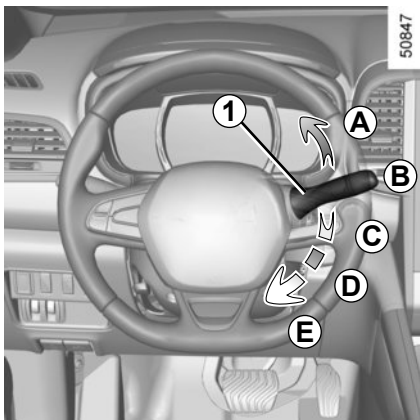
- debe permanecer limpia: limpie las escobillas y la luneta regularmente con agua y jabón;
- no use el limpiaparabrisas cuando la luneta esté seca;
- despéguelo de la luneta si no se ha usado desde hace mucho tiempo.

En cualquier caso, debe cambiarlas tan pronto como haya disminuido su eficacia: una vez al año, aproximadamente (consulte la información sobre «Escobillas del limpiaparabrisas: sustitución» del capítulo 5).

Precauciones de utilización de los limpiaparabrisas

- En época de hielo o nieve, despeje la luneta antes de poner en marcha el limpiaparabrisas (existe riesgo de calentamiento del motor);
- asegúrese de que ningún objeto impida el recorrido de la escobilla.

LIMPIA, LAVACRISTALES (2/6)



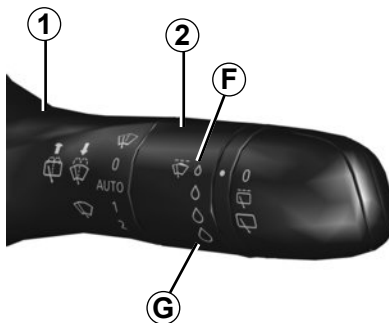
Vehículo equipado de limpiaparabrisas con captador de lluvia

El captador de lluvia está situado en el parabrisas, delante del retrovisor interior.

A barrido único

Un impulso breve produce un barrido de los limpias.

B parado



C función de barrido automático

Con esta posición seleccionada, el sistema detecta la presencia de agua en el parabrisas y activa los barridos a la velocidad adecuada. Se puede modificar el umbral de activación y el tiempo entre los barridos girando el mando **2**:

- **F**: sensibilidad mínima
- **G**: sensibilidad máxima

Cuanto mayor es su sensibilidad, más rápido reaccionan los limpias y mayor es la frecuencia de los barridos.

Cuando se activa el barrido automático o se aumenta la sensibilidad, se produce un barrido.

Nota:

- el captador de lluvia tiene únicamente una función de asistencia. En caso de visibilidad reducida, el conductor debe activar manualmente el limpia;
- cuando hay niebla o cuando nieva, el barrido automático no es sistemático y permanece bajo su control;
- en caso de temperatura negativa, el barrido automático no se activa al arrancar el vehículo. Se activa automáticamente cuando el vehículo supera un umbral de velocidad (aproximadamente 8 km/h);
- no active el barrido automático con tiempo seco;
- deshiele totalmente el parabrisas antes de activar el barrido automático.

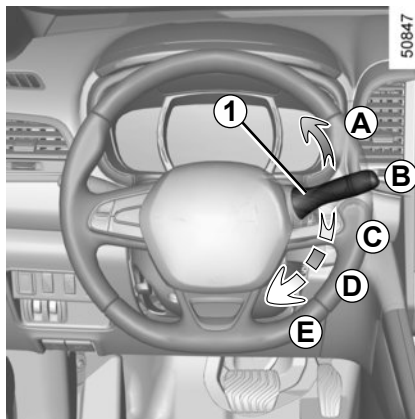
LIMPIA, LAVACRISTALES (3/6)

Anomalía de funcionamiento

En caso de funcionamiento anómalo del barrido automático, el limpia funcionará con barridos intermitentes. Contacte con un Representante de la marca.

El funcionamiento del captador de lluvia puede verse alterado en caso de:

- escobillas del limpiaparabrisas deterioradas; una capa de agua o los restos dejados por un barrido en la zona de detección del captador pueden aumentar el tiempo de reacción del limpia automático o aumentar la frecuencia del barrido;
- un parabrisas astillado o con una fisura a la altura del captador, un parabrisas manchado con polvo, suciedad, insectos, hielo, etc. o el uso de ceras de lavado y productos hidrófobos; el limpia automático será menos sensible o incluso no reaccionará.



D barrido continuo lento

E barrido continuo rápido

Las posiciones **A** y **D** son accesibles con el contacto puesto. Las posiciones **C** y **E** son accesibles únicamente con el motor girando.

Particularidad

Circulando, el hecho de parar el vehículo reduce la velocidad de barrido. De una velocidad continua rápida, pasa a una velocidad continua lenta. Cuando el vehículo circula, el barrido vuelve a la velocidad seleccionada de origen. Cualquier acción en la manecilla **1** es prioritaria y anula por ello el automatismo.

Precauciones

- En caso de heladas, compruebe antes de la puesta en marcha que las escobillas del limpia no estén pegadas. Si acciona el limpia con las escobillas bloqueadas por el hielo, corre el riesgo de dañar tanto las escobillas como el motor del limpia.
- No accione el limpia con el cristal seco, ya que puede provocar el desgaste o deterioro prematuro de las escobillas.

LIMPIA, LAVACRISTALES (4/6)

Posición especial de barrido delantero (posición de servicio)

Esta posición permite levantar las escobillas para separarlas del parabrisas.

Puede resultar útil para:

- limpiar las escobillas;
- retirar las escobillas del parabrisas con tiempo invernal;
- sustituir las escobillas (consulte el apartado «Escobillas del limpia» en el capítulo 5).

Con el contacto puesto y el motor parado, baje totalmente la manecilla del limpia (posición de barrido continuo rápido) y las escobillas se detendrán separadas del capó.

Para devolver las escobillas a su posición original, asegúrese de que estén bien apoyadas en el parabrisas y, a continuación, coloque la manecilla en la posición **B** (parada), con el contacto puesto.

Antes de encender el contacto, coloque los limpiaparabrisas en el parabrisas. En caso contrario, puede existir un riesgo de deterioro del capó o del limpiaparabrisas cuando entren en funcionamiento.

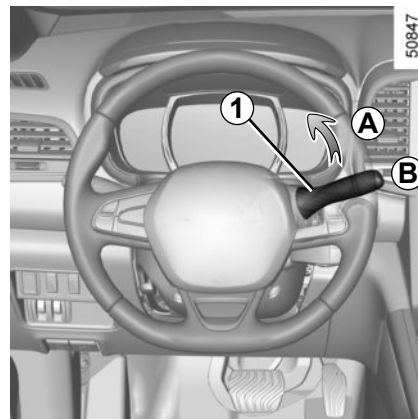
Nota:

Cuando los limpios no reciban alimentación, como mínimo un minuto después de la condensación del vehículo, es posible desplazar las escobillas manualmente. No fuerce el desplazamiento del brazo de la escobilla, o correrá el riesgo de dañar el motor del limpia, los brazos y las escobillas.

Después de la intervención, al volver a colocar las escobillas: asegúrese de que estas estén bien apoyadas en el parabrisas, ponga el contacto y accione el mando de barrido.

En caso de obstáculos en el parabrisas (suciedad, nieve, hielo, etc), despeje el parabrisas (incluida la zona central que está situada detrás del retrovisor interior) y la luneta trasera antes de poner en funcionamiento los limpios (existe riesgo de calentamiento del motor).

Si un obstáculo impide el movimiento de una escobilla, esta puede detenerse. Retire el obstáculo y vuelva a activar el limpia con la manecilla de barrido.



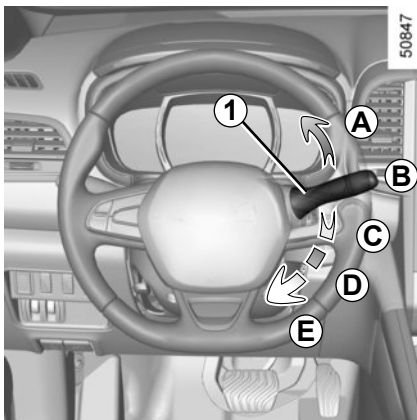
La escobilla del lado del conductor debe estar siempre por encima de la escobilla del lado del pasajero. Si no es así, el limpia efectuará un barrido en cuanto la velocidad del vehículo sea superior a 7 km/h aproximadamente.



Antes de realizar cualquier acción en el parabrisas (lavado del vehículo, deshielo, limpieza del parabrisas...) lleve la manecilla **1** hasta la posición **B** (de parada).

Riesgo de lesiones y/o deterioro.

LIMPIA, LAVACRISTALES (5/6)



Lavaparabrisas

Con el contacto puesto, tire de la manecilla **1** y después suelte.

Una acción breve activa, además del lavacristal, un barrido de los limpias.

Además del lavacristal, una acción prolongada activa tres barridos seguidos de un cuarto barrido pasados unos segundos.

Nota:

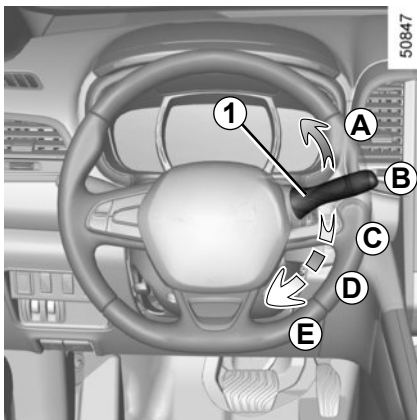
Con temperatura negativa, el líquido del lavaparabrisas puede congelarse en el parabrisas y reducir la visibilidad. Antes de limpiarlo, caliente el parabrisas con el mando de desempañado.



En las intervenciones bajo el capó del motor, asegúrese de que la manecilla del limpia está en la posición **B** (parada).

Riesgo de heridas.

LIMPIA, LAVACRISTALES (6/6)



Lavafaros

Faros encendidos

En los vehículos que dispongan de esta función, con el motor en marcha, tire de la manecilla **1** hacia usted aproximadamente 2 segundos y accione los lavafaros al mismo tiempo que el lavaparabrisas.

Los lavafaros también se activan tras tres pulsaciones prolongadas en el mando del lavaparabrisas.

Nota:

Para garantizar un buen funcionamiento del lavafaros durante el invierno, quite la nieve de los embellecedores de los surtidores y deshiele los embellecedores con un aerosol térmico.

Asimismo, se recomienda eliminar periódicamente la suciedad que esté adherida al cristal de los faros.

Cuando alcance el nivel mínimo de líquido del lavaparabrisas, el circuito del lavafaros puede descebarse.

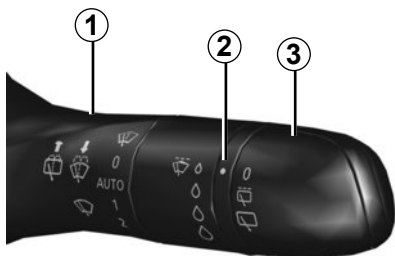
Complete el nivel del líquido del lavacrystal y después acciónelo, **con el motor girando**, para volver a cebarlo.



En las intervenciones bajo el capó del motor, asegúrese de que la manecilla del limpia está en la posición **B** (parada).

Riesgo de heridas.

LIMPIALUNETA, LAVALUNETA (1/2)



39142

Limpiaparabrisas

Con el contacto puesto, gire el anillo **3** de la manecilla **1** hasta que el símbolo quede frente a la marca **2**

- **parada;**
- **barrido intermitente.**
Entre dos barridos, las escobillas se detienen durante varios segundos. La frecuencia de barrido varía en función de la velocidad del vehículo;
- **barrido continuo lento.**

Para detener el funcionamiento, vuelva a girar el anillo **3**.

Nota:

Si lava el vehículo en un tren de lavado, coloque el anillo **3** de la manecilla **1** en posición de parada para desactivar el barrido automático.

Respete las recomendaciones de uso.



Antes de cualquier acción en la luneta (lavado del vehículo, deshielo, limpieza...) coloque la manecilla **1** en la posición de parada.

Riesgo de lesiones y/o deterioro.

Eficacia de una escobilla del limpiaparabrisas

Vigile el estado de las escobillas de los limpia. Su vida útil depende de usted:

- debe permanecer limpia: limpie las escobillas y la luneta regularmente con agua y jabón;
- no use el limpia cuando la luneta esté seca;
- despéguelo de la luneta si no se ha usado desde hace mucho tiempo.

En cualquier caso, debe cambiarlas tan pronto como haya disminuido su eficacia: una vez al año, aproximadamente (consulte la información sobre "Escobillas del limpiaparabrisas: sustitución" del capítulo 5).

Precauciones de utilización de los limpiaparabrisas

- En época de hielo o nieve, despeje la luneta antes de poner en marcha el limpia (existe riesgo de calentamiento del motor);
- asegúrese de que ningún objeto impida el recorrido de la escobilla.

No utilice el brazo del limpia para abrir o cerrar la puerta del maletero.

LIMPIALUNETA, LAVALUNETA (2/2)

Activación/desactivación del limpiaventana

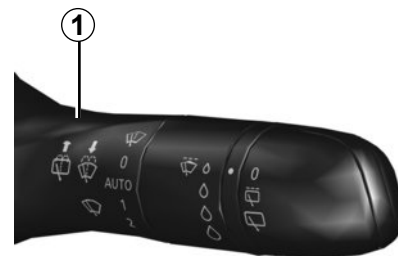
(según el vehículo)

Al pasar a la marcha atrás se activa el limpiaventana con barrido intermitente (si los limpiaventana delanteros están funcionando). Si su vehículo está equipado con un menú de personalización de los ajustes del vehículo, puede elegir activar o desactivar la función. Para ello, consulte el párrafo «Menú de personalización de los reglajes del vehículo» en el capítulo 1, función «Limpiaventana en marcha atrás».

En caso de que existan obstáculos en la luneta (suciedad, nieve, etc.), el limpiaventana intentará barrer todos los obstáculos. Si un obstáculo impide el movimiento de la escobilla, esta puede detenerse. Retire el obstáculo, espere unos 30 segundos y reactive el limpiaventana con la manecilla de barrido.

Precauciones

- En caso de heladas, compruebe antes de la puesta en marcha que las escobillas del limpiaventana no estén pegadas. Si acciona el limpiaventana con la escobilla bloqueada por el hielo, corre el riesgo de dañar tanto la escobilla como el motor del limpiaventana.
- No accione el limpiaventana con el cristal seco, ya que puede provocar el desgaste o deterioro prematuro de las escobillas.

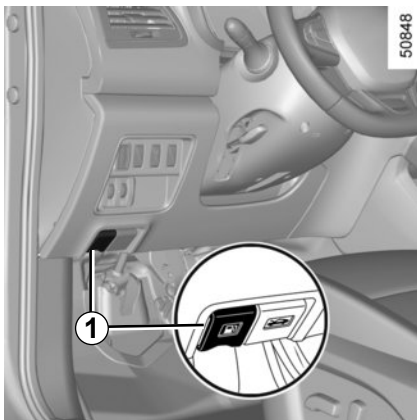


Limpiar/lavaventana

Con el contacto puesto, empuje la manecilla **1** de forma prolongada y suéltela.

Una acción prolongada activa el lavaventana y tres barridos del limpiaventana, seguidos por un cuarto barrido unos segundos después.

DEPÓSITO DE CARBURANTE (1/3)



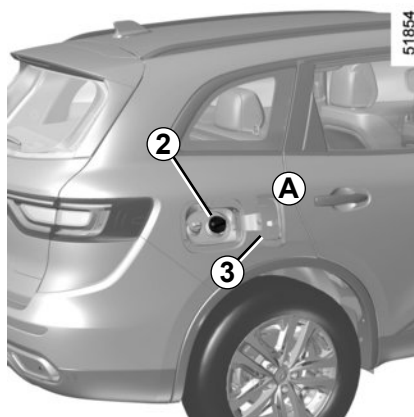
Capacidad utilizable del depósito:

– Aproximadamente **60 litros** para todos los modelos;

Para abrir la portezuela **A**, tire del mando **1**.

Durante el llenado, utilice el portatapón **3** en la portezuela **A** para sujetar el tapón **2**.

Una vez llenado el depósito, compruebe el cierre del tapón y de la portezuela.



Calidad del carburante

Utilice un carburante de calidad respetando las normas vigentes de cada país e **imperativamente** conforme a las indicaciones de la etiqueta situada en la portezuela **A**. Consulte el apartado «Características de los motores» en el capítulo 6.

Versión gasolina

Utilice **imperativamente** gasolina sin plomo. El Índice de Octano (RON) debe ser conforme a las indicaciones que figuran en la etiqueta que se encuentra en la portezuela **A**. Consulte las «Características de los motores» en el capítulo 6.

Versión Diésel

Utilice **imperativamente** gasóleo que responda a las indicaciones que figuran en la etiqueta situada en el interior de la portezuela **A**.



No mezcle gasolina (sin plomo o E85) con gasóleo, ni siquiera en mínimas cantidades.

No utilice carburante a base de etanol si su vehículo no está adaptado para ello.

No añada aditivos al carburante, podría estropear el motor.



Tapón de llenado: es específico.

Si tiene que sustituirlo, asegúrese de que sea del mismo tipo que el de origen. Diríjase a un Representante de la marca. No manipule el tapón cerca de una llama o de una fuente de calor.

No lave la zona de llenado con un limpiador de alta presión.

Llenado de carburante

Con el contacto cortado, introduzca la manguera hasta **el tope** antes de activar la pistola para llenar el depósito (riesgo de salpicaduras).

Manténgala en esta posición durante toda la operación de llenado.

Tras la primera parada automática y hasta terminar el llenado, sólo es posible hacer otras dos paradas como máximo, con el fin de preservar un volumen de expansión.

Al realizar el llenado, asegúrese de que no entre agua. La portezuela **A** y su contorno deben quedar limpios.

Versiones gasolina

El uso de gasóleo estropearía los dispositivos anticontaminación y podría dar lugar a la pérdida de la garantía.

Para impedir que se pueda poner gasóleo, la boca de llenado del depósito de gasolina lleva un estrechamiento provisto de un sistema de seguridad que **solo debe permitir utilizar mangueras para gasolina** (en la gasolinera).

Tipos de carburante que cumplen la normativa europea en virtud de la cual los motores de los vehículos que se venden en Europa son compatibles: consulte el apartado «Características del motor» en el capítulo 6.

Vehículo con función Stop and Start

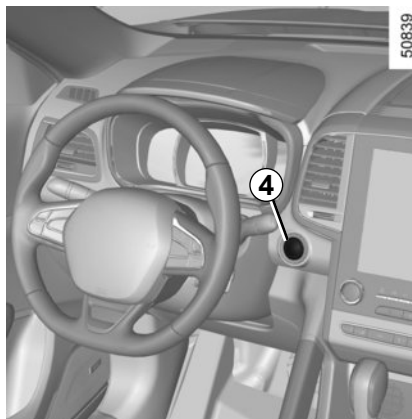
Para llenar el vehículo de carburante, el motor debe estar parado (no en estado stand-by): el motor debe estar obligatoriamente parado (consulte el apartado «Arranque, parada del motor» en el capítulo 2).

DEPÓSITO DE CARBURANTE (3/3)

Agotamiento del carburante en versiones diésel

Vehículos con llave/telemando

- Coloque la llave de contacto en la posición «ON» (consulte el apartado «Contactor de arranque» en el capítulo 2) y espere unos minutos antes de arrancar para permitir el cebado del circuito de carburante;
- gire la llave hasta la posición «START». Si el motor no arranca, repita el procedimiento.
- Si el motor no arranca tras varias tentativas, póngase en contacto con un Representante de la marca.



Vehículos con tarjeta RENAULT

Con la tarjeta **RENAULT** en el habitáculo, pulse el botón de arranque **4** sin acción sobre los pedales. Espere unos minutos antes de arrancar. Así se permite el cebado del circuito de carburante. Si el motor no arranca, repita el procedimiento.

Si el motor no arranca tras varias tentativas, póngase en contacto con un Representante de la marca.



Cualquier intervención o modificación en el sistema de alimentación de carburante (cajas electrónicas, cableados, circuito de carburante, inyectores, tapas de protección...) está rigurosamente prohibido debido a los riesgos que puede presentar para su seguridad (excepto al personal cualificado de la Red de la marca).



Olor persistente a carburante

En caso de que apareciera un olor persistente a carburante, deberá:

- detener el vehículo en un lugar que sea compatible con las condiciones de circulación y cortar el contacto;
- activar la señal de precaución, hacer que los ocupantes salgan del vehículo y que se mantengan alejados de la zona de circulación;
- contacte con un Representante de la marca.

DEPÓSITO DE REACTIVO (1/4)

Cumpla con la legislación local del país en el que se encuentre.

Es importante tener en cuenta que el hecho de no respetar los reglamentos en vigor puede hacer que el propietario del vehículo infrinja la ley.

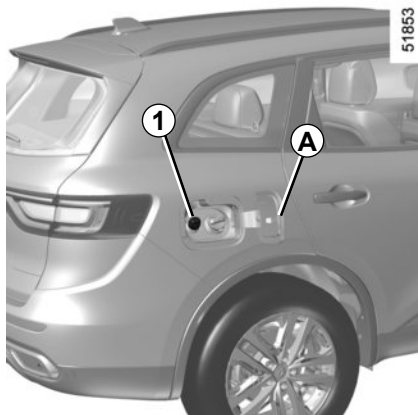
Principio de funcionamiento

El reactivo está destinado para los motores diésel equipados con el sistema SCR (reducción catalítica selectiva). La utilización de un reactivo reduce la cantidad de óxidos de nitrógeno en los gases de escape.

El consumo de reactivo en el momento real depende de las condiciones de uso del vehículo, del equipamiento instalado y del estilo de conducción.

Calidad del reactivo

Usar **únicamente reactivos que sean conformes con la norma ISO 22241** y de acuerdo con la marca situada en la tapa del depósito.



Llenado

Capacidad utilizable del depósito: 16 litros aproximadamente.

Con el contacto cortado, abrir la tapa **A** y, a continuación, aflojar el tapón **1**.

Nota: puede escapar un vapor de hidróxido de amonio por la abertura de la tapa cuando la temperatura del depósito sea elevada.

Vehículo con función Stop and Start

Para llenar el depósito con reactivo, el motor debe estar parado (y no en espera): parar el motor (consulte «Arranque y parada del motor» en el capítulo 2).



Si aparece el mensaje «XXX KM Bloqueo Rellenar AdBlue», llenar el depósito de reactivo y consultar las instrucciones de llenado.

Riesgo de inmovilización del vehículo.



Tapón de llenado: es específico.

Si tiene que sustituirlo, asegúrese de que sea del mismo tipo que el de origen. Consulte a un Representante de la marca No lave la zona de llenado con un limpiador de alta presión.

DEPÓSITO DE REACTIVO (2/4)

Precauciones de empleo

Puede llenar el depósito en la estación de servicio. En los demás casos, es imperativo leer la información que se muestra en el envase de reactivo (p. ej.: lata o botella).

Durante el llenado, **hay que manipular el reactivo con cuidado. Pueden dañar ropa, calzado, elementos de carrocería, etc.**

Si rebosa reactivo o contamina la pintura, limpiar la zona afectada rápidamente con gran cantidad de agua fría y un paño suave.


Nota: en caso de que el reactivo cristalice, utilizar una esponja suave.



El reactivo no debe entrar en contacto con los ojos ni con la piel. Si esto ocurriese, lave con agua abundante. En caso necesario, acuda a un médico.

En condiciones extremas de frío


En tiempo de heladas, debe rellenarse el depósito de reactivo

cuando el indicador  y el mensaje «Rellenar AdBlue antes de 1200 km» aparezcan en el cuadro de instrumentos.

Casos particulares

El líquido reactivo se congela por debajo de -10 °C.

En estas condiciones, no intentar llenarlo cuando el líquido esté congelado. Si fuera necesario llenar o rellenar el

depósito con reactivo ( encendido), aparcar el vehículo en un lugar más caliente si es posible, para que el reactivo vuelva a ser líquido. En caso contrario, hacer que un profesional cualificado llene o rellene con líquido reactivo.

Una vez llenado el depósito de reactivo, comprobar que el tapón y la tapa estén cerrados, arrancar el motor y **ESPERAR 10 segundos con el vehículo parado y el motor en marcha** antes de emprender la marcha de nuevo.

Si esta operación no se realiza, el llenado del depósito no se tendrá en cuenta automáticamente hasta después de al menos varias decenas de minutos de circulación.

El mensaje «--- Rellenar AdBlue» y/o los testigos seguirán apareciendo hasta que el sistema haya registrado el llenado.






Está rigurosamente prohibido realizar tareas en cualquier parte del sistema. Para evitar daños, tan sólo el personal cualificado de la red puede intervenir en el sistema.

DEPÓSITO DE REACTIVO (3/4)

Mantenimiento/autonomía







La información visualizada en el cuadro de instrumentos puede ir acompañada de un pitido.

Luces indicadoras de dirección	Mensaje	Qué hacer
–	«Nivel AdBlue correcto»	–
–	«Rellenar AdBlue antes de 2400 km»	Cuando aparece el mensaje al poner el contacto, se cuenta con un alcance inferior a 2.400 kilómetros . Rellenar o hacer que un representante de la marca llene o rellene de reactivo el depósito.
 se enciende.	«Rellenar AdBlue antes de 1200 km»	Cuando aparece el mensaje al poner el contacto, se cuenta con un alcance de entre 1.200 y 800 kilómetros . Rellenar o hacer que un representante de la marca llene o rellene de reactivo el depósito.
 se enciende.	«XXX KM Bloqueo Rellenar AdBlue»	El mensaje aparece al poner el contacto y se repite: – Aproximadamente cada 100 km, se dispone de una autonomía de entre 800 y 200 km ; – Aproximadamente cada 50 km, se dispone de una autonomía inferior a 200 km . En cualquier caso, llenar o hacer que un representante de la marca llene el depósito de reactivo lo antes posible .
 se enciende.	«0 KM Bloqueo Rellenar AdBlue»	El motor no quiere arrancar. Para volver a arrancar, hay que llenar el depósito de reactivo personalmente.

DEPÓSITO DE REACTIVO (4/4)

Fallo del sistema

Cuando los testigos se encienden, pueden ir acompañados de un pitido.

Luces indicadoras de dirección	Mensaje	Interpretación
 y  se encienden.	«Revisar la antipolución»	Indica un fallo del sistema. Consúltelo antes posible a un Representante de la marca.
 y  se encienden.	«XXX KM Bloqueo antipolución»	Indica que hay un fallo del sistema y que en menos de 800 km será imposible volver a arrancar el vehículo. Estas advertencias se repiten: – Cada 100 km hasta que queden aproximadamente 200 km para que el vehículo ya no se pueda arrancar más; – Cada 50 km cuando queden menos de 200 km para que el vehículo ya no se pueda arrancar más. Consulte lo antes posible a un Representante de la marca.
 y  se encienden.	«0 KM Bloqueo antipolución»	Indica que el vehículo no arranca después de cortar el contacto. Contacte con un Representante de la marca.

Capítulo 2: La conducción

(consejos de utilización relacionados con la economía y el medio ambiente)

Rodaje, contactor de arranque	2.2
Arranque, parada del motor: vehículo con llave/telemando	2.4
Arranque, parada del motor: vehículo con tarjeta RENAULT	2.5
Función «Stop and Start»	2.10
Particularidades de las versiones de gasolina	2.14
Particularidades de las versiones diésel	2.15
Palanca de velocidades.	2.16
Freno de aparcamiento, freno de aparcamiento asistido	2.17
Ecoconducción	2.21
Consejos de mantenimiento y antipolución.	2.26
Medio ambiente	2.27
Advertencia de pérdida de presión de los neumáticos	2.28
Dispositivos de corrección y de asistencia a la conducción	2.31
Transmisión: 4 ruedas motrices (4WD).	2.35
Frenado activo de emergencia	2.39
Alerta de salida de la vía	2.50
Alerta de detección de fatiga.	2.53
Alerta de ángulo muerto	2.55
Alerta de distancias de seguridad	2.59
Alerta de exceso de velocidad.	2.62
Limitador de velocidad.	2.65
Regulador	2.68
Regulador de velocidad adaptativo	2.72
Ayuda al aparcamiento	2.80
Cámara de marcha atrás.	2.85
Estacionamiento asistido.	2.87
Caja automática.	2.93
Llamada de emergencia	2.96

RODAJE

Versión gasolina

Hasta **1.000 km**, no sobrepase los 130 km/h en la marcha más elevada o 3.000 a 3.500 r.p.m.

Una vez recorridos unos **3.000 km** podrá obtener del vehículo las máximas prestaciones.

Periodicidad de las revisiones: consulte el manual de mantenimiento del vehículo.

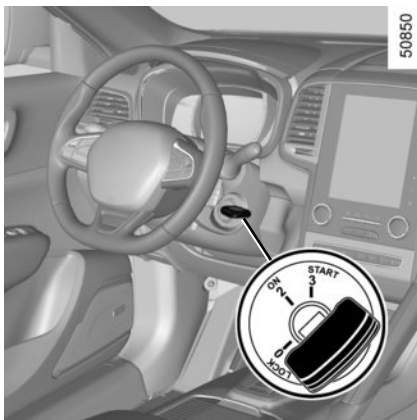
Versión diésel

Hasta **1500 km**, no sobrepase los 130 km/h en la marcha más elevada o 2500 r/min. Después de dicho kilometraje podrá circular a mayor velocidad, pero sólo a partir de los 6.000 km, aproximadamente, podrá obtener del vehículo las máximas prestaciones.

Durante el período de rodaje, no acelere con brusquedad con el motor frío ni haga girar el motor demasiado deprisa.

Periodicidad de las revisiones: consulte el manual de mantenimiento del vehículo.

CONTACTOR DE ARRANQUE: vehículo con llave



Contactor de arranque

Posición «Stop y bloqueo de dirección» 0.

Para bloquearla, retire la llave y gire el volante hasta obtener el bloqueo de la dirección.

Para desbloquearla, accione ligeramente la llave y el volante.

Posición «Marcha» 2.

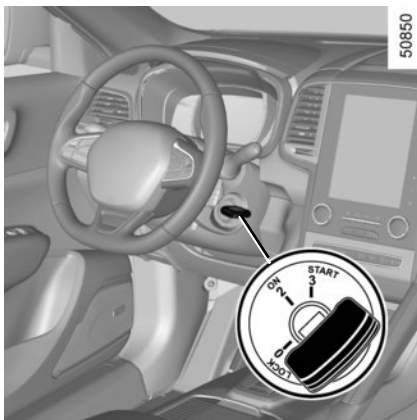
El contacto está puesto.

Posición de arranque 3.

Si el motor no arranca, es necesario volver la llave hacia atrás antes de accionar nuevamente el motor de arranque. Suelte la llave tan pronto como el motor arranque.

Nota: en versión Diésel, pueden transcurrir unos segundos entre la acción en la llave y el arranque del motor para permitir el precalentamiento del motor.

ARRANQUE, PARADA DEL MOTOR: vehículo con llave



Arranque del motor

Versiones gasolina

- Accione el motor de arranque **sin acelerar**;
- suelte la llave tan pronto como el motor funcione.



No arranque nunca su vehículo en rueda libre en una pendiente. Riesgo de desactivación de la asistencia de dirección.

Riesgo de accidente.



Versiones diésel

- Gire la llave de contacto hasta la posición «Marcha» **2** y mantenga esta posición hasta que se apague el testigo de precalentamiento del motor;
- lleve la llave hasta la posición «Arranque» **3** sin acelerar;
- suelte la llave tan pronto como el motor funcione.

Particularidad: en caso de arranque del motor cuando la temperatura exterior es muy baja (inferior a -10°C): mantenga pisado el pedal del embrague hasta que el motor arranque.



No corte nunca el contacto antes de la parada completa del vehículo. la parada del motor lleva consigo la supresión de las asistencias (frenos, dirección, etc.) y de los dispositivos de seguridad pasiva (airbags, pretensores, etc.).

Parada del motor

Con el motor al ralentí, ponga la llave en posición «Stop» **0**.



Responsabilidad del conductor durante el estacionamiento o la parada del vehículo

No abandone nunca su vehículo dejando dentro a un niño, a un adulto no autónomo o a un animal, ni siquiera por poco tiempo.

Estos podrían correr peligro o poner en peligro a otras personas, por ejemplo, al arrancar el motor, al accionar equipamientos como los elevallasunas o, incluso, al bloquear las puertas.

Además, cuando hace calor o da el sol, sepa que la temperatura interior del habitáculo sube muy rápidamente.

EXISTE RIESGO DE MUERTE O DE GRAVES LESIONES.

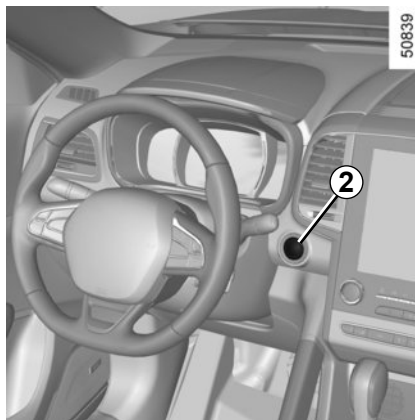
ARRANQUE Y PARADA DEL MOTOR: vehículo con tarjeta RENAULT (1/5)



La tarjeta RENAULT debe estar en la zona de detección **1**.

Para arrancar:

- en el caso de los vehículos con caja de velocidades automática, coloque la palanca en posición **P**, pise el pedal de freno y pulse el botón **2**;
- en el caso de vehículos con caja de velocidades manual, pise el pedal de freno o de embrague y pulse el botón **2**. Si está metida una velocidad, solo el hecho de pisar el pedal de embrague permitirá el arranque.



Particularidades

- Si no se aplica una de las condiciones de arranque, aparece el mensaje «Pisar el freno + START» o «Desembragar + Arrancar» o «Seleccionar la posición P» en el cuadro de instrumentos;
- en ciertos casos, puede ser necesario manipular el volante, a la vez que se pulsa el botón de arranque **1**, para ayudar al desbloqueo de la columna de dirección. El mensaje «Girar el volante + START» en el cuadro de instrumentos así lo indica.

Arranque «manos libres» con el maletero abierto

En este caso, no debe dejar la tarjeta RENAULT en el maletero para evitar cualquier riesgo de pérdida.

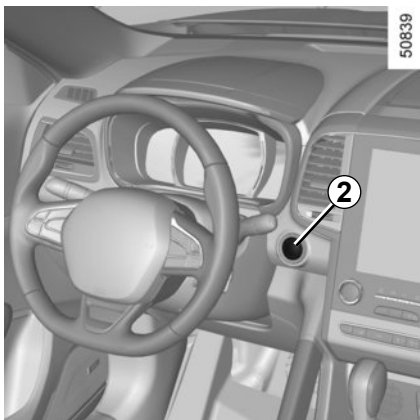


Responsabilidad del conductor durante el estacionamiento o la parada del vehículo

No abandone nunca su vehículo dejando dentro a un niño, a un adulto no autónomo o a un animal, ni siquiera por poco tiempo. Estos podrían correr peligro o poner en peligro a otras personas, por ejemplo, al arrancar el motor, al accionar equipamientos como los elevallas o, incluso, al bloquear las puertas. Además, cuando hace calor o da el sol, sepa que la temperatura interior del habitáculo sube muy rápidamente.

EXISTE RIESGO DE MUERTE O DE GRAVES LESIONES.

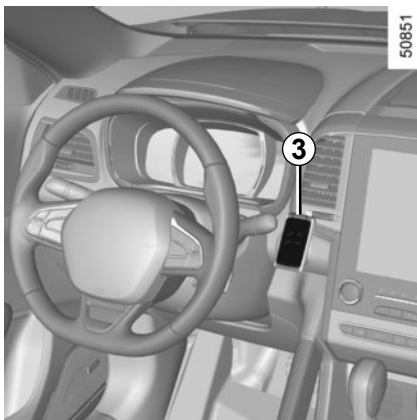
ARRANQUE Y PARADA DEL MOTOR: vehículo con tarjeta RENAULT (2/5)



Función accesorios (puesta bajo contacto)

Una vez dentro del vehículo, dispone de algunas funcionalidades (radio, navegación, barrido...).

Para disponer de otras funciones, con la tarjeta RENAULT en el habitáculo, pulse el botón **2** sin pisar los pedales.



Anomalía de funcionamiento

En algunos casos, la tarjeta RENAULT «manos libres» puede no funcionar:

- desgaste de la pila de la tarjeta RENAULT...
- proximidad de un aparato que funciona en la misma frecuencia (pantalla, teléfono móvil, videojuego...);
- vehículo situado en una zona con gran radiación electromagnética.

El mensaje «Acercar tarjeta a START y pulsar» (HDC activado) aparece en el cuadro de instrumentos.

Pise el pedal de freno o de embrague y coloque la tarjeta RENAULT **3** (lado del logotipo) en contacto con el botón de arranque **2** durante unos 2 segundos. Pulse el botón **2** para arrancar el vehículo. El mensaje se apaga.



No corte nunca el contacto antes de la parada completa del vehículo. la parada del motor lleva consigo la supresión de las asistencias (frenos, dirección, etc.) y de los dispositivos de seguridad pasiva (airbags, pretensores, etc.).

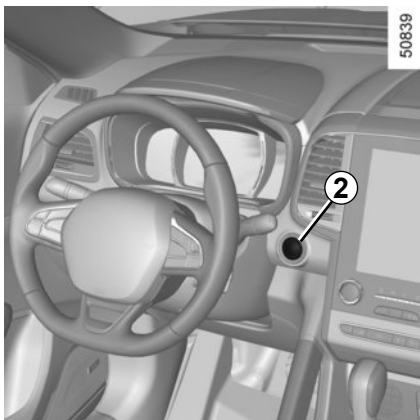


No abandone nunca su vehículo con la tarjeta RENAULT en el lector de tarjeta y no deje un niño (o un animal) dentro del habitáculo, aunque sea para un momento.

De hecho, éste podría ponerse en peligro o poner en peligro a otras personas arrancando el motor.

Existe el riesgo de graves lesiones.

ARRANQUE Y PARADA DEL MOTOR: vehículo con tarjeta RENAULT (3/5)



Condiciones de parada del motor

El vehículo debe estar parado, con la palanca colocada en **N** o **P** para los vehículos con caja de velocidades automática.

Con la tarjeta RENAULT en el vehículo, pulse el botón **2**: el motor se para. La columna de dirección se bloquea al abrir la puerta del conductor o al bloquear el vehículo.

Si la tarjeta RENAULT no está en el habitáculo o si la pila está descargada cuando pare el motor, el mensaje «Tarjeta ausente realizar pres. larga» aparece en el cuadro de instrumentos: pulse durante más de dos segundos el botón **2**. Si la tarjeta ya no está en el habitáculo, asegúrese de que se puede recuperar antes de mantener pulsado el botón. Sin la tarjeta RENAULT, no podrá volver a arrancar el vehículo.

Con el motor parado, los accesorios (radio...) utilizados en este momento siguen funcionando durante 10 minutos aproximadamente.

Al abrir la puerta del conductor, los accesorios dejan de funcionar.



No corte nunca el contacto antes de la parada completa del vehículo. La parada del motor lleva consigo la supresión de las asistencias (frenos, dirección, etc.) y de los dispositivos de seguridad pasiva (airbags, pretensores, etc.).



Cuando usted salga de su vehículo, especialmente si lleva consigo la tarjeta RENAULT asegúrese de que el motor se encuentra completamente parado.



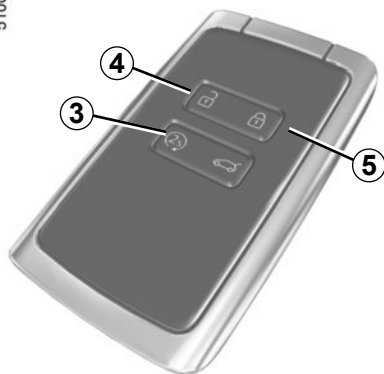
Responsabilidad del conductor durante el estacionamiento o la parada del vehículo

No abandone nunca su vehículo dejando dentro a un niño, a un adulto no autónomo o a un animal, ni siquiera por poco tiempo. Estos podrían correr peligro o poner en peligro a otras personas, por ejemplo, al arrancar el motor, al accionar equipamientos como los elevalunas o, incluso, al bloquear las puertas. Además, cuando hace calor o da el sol, sepa que la temperatura interior del habitáculo sube muy rápidamente.

EXISTE RIESGO DE MUERTE O DE GRAVES LESIONES.

ARRANQUE Y PARADA DEL MOTOR: vehículo con tarjeta RENAULT (4/5)

51006



Arranque del motor a distancia

Activación

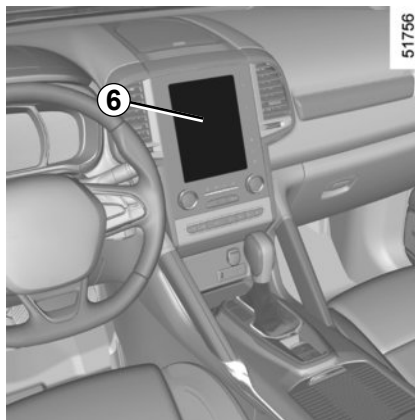
Si el vehículo dispone de ello, pulse el botón de desbloqueo **4** brevemente y, una vez transcurridos algo menos de 5 segundos, pulse el botón de arranque a distancia **3** dos veces de forma sucesiva durante 3 segundos cada vez. En caso de problemas, consulte a un representante de la marca lo antes posible.

Operación

Esta función permite arrancar el motor a distancia.

Para ello, pulse el botón de bloqueo **5**, seguido del botón de arranque a distancia **3** durante aproximadamente 3 segundos. Las luces intermitentes se activan durante 3 segundos.

51756



Esta función también permite programar el arranque del motor con el fin de calentar o ventilar el habitáculo hasta 24 horas antes de utilizar el vehículo.

El nivel de confort térmico (temperatura, descongelación) se configura antes del ajuste del programa.

Según el país, el motor funcionará durante 5 o 10 minutos.

Una vez arrancado el motor, se podrán añadir 5 o 10 minutos más pulsando de nuevo el botón de arranque distancia **3**.

Según el vehículo, la configuración y la programación se realizan en la pantalla multimedia **6**. Consulte el manual del equipamiento multimedia de su vehículo.

El intervalo para el arranque a distancia del motor varía en función del entorno:

- Obstáculos próximos a edificios (buques), muros o los demás vehículos, etc.;
- Vehículo situado en una zona con intensa radiación electromagnética;
- Pila de la llave o la tarjeta Renault casi descargada.

ARRANQUE Y PARADA DEL MOTOR: vehículo con tarjeta RENAULT (5/5)

El arranque a distancia del motor funciona:

- la palanca está en posición neutra (punto muerto), en caso de vehículos con caja de velocidades manual o robotizada;
- la palanca está en la posición **P**, en caso de vehículos con caja de velocidades automática;
- el contacto está cortado y no hay llave insertada en el contactor de arranque;
- el capot del motor está cerrado;
- todos los abrientes (puertas y maletero) están cerrados y bloqueados al abandonar el vehículo;
- en condiciones meteorológicas de mucho frío, es posible que el arranque a distancia del motor mediante programación no funcione;
- Si el vehículo está equipado con una caja de velocidades automática, tras la parada del motor o un intento frustrado del arranque a distancia del motor, espere 10 segundos para realizar un nuevo intento.

Si no se respeta una de las condiciones, las luces intermitentes se activarán durante aproximadamente 3 segundos.

Nota: en algunos casos poco comunes, puede que el motor se pare justo después de que se ponga en marcha mediante la función de arranque a distancia del motor. En este caso, la función de arranque a distancia del motor está disponible y el conductor puede volver a intentar su ejecución.

Si el motor se para de forma continua, consulte lo antes posible a un representante de la marca.



No utilice la función de arranque del motor a distancia o la de programación cuando:

- el vehículo se encuentra en un garaje o en un espacio reducido.

Existe riesgo de intoxicación o de asfixia por emisiones de gases de escape.

- el vehículo está cubierto con una funda de protección.

Riesgo de incendio

- el capot del motor está abierto o antes de que se abra.

Riesgo de quemaduras o de lesiones.

Dependiendo del país, puede que el uso de la función de arranque a distancia o su programación esté prohibido por

la legislación y/o la reglamentación vigentes.

Antes de utilizar esta función, compruebe la legislación o la reglamentación del país en vigor.

Particularidad de los vehículos equipados con la función “recordar cada 2 horas”

Es imperativo circular al menos 10 minutos entre cada uso de la función. Si utiliza esta función, existe el riesgo de degradación del aceite motor.

Consulte el manual del equipamiento multimedia de su vehículo.

FUNCIÓN «STOP AND START» (1/4)

Este sistema reduce el consumo de carburante y la emisión de gases de efecto invernadero.

El sistema se activa automáticamente al arrancar el vehículo.

Cuando está circulando, el sistema detiene el motor (estado stand-by) si el vehículo se para (atasco, semáforos, etc.).

Condiciones de puesta en stand-by

El vehículo ha circulado desde la última parada.

Para caja de velocidades automática:

– la caja de cambios está en posición D, M o N;

y

– el pedal de freno se mantiene pisado (suficientemente fuerte);

y

– el pedal del acelerador no está pisado;

y


– la velocidad es nula durante 1 segundo, aproximadamente.

El estado stand-by del motor se mantiene si está seleccionada la posición P, o si está seleccionada la posición N con el freno de aparcamiento puesto y sin pisar el pedal de freno.

Para caja de velocidades manual:

– la caja de velocidades está en posición neutra (punto muerto);

y

– el pedal de embrague no está pisado. Si el testigo  parpadea, indica que el pedal de embrague sigue pisado;

y

– la velocidad del vehículo es inferior a 3 km/h, aproximadamente.

Para todos los vehículos:

El testigo  aparece fijo en el cuadro de instrumentos para advertir del estado en stand-by del motor.


Los equipamientos del vehículo siguen en funcionamiento, mientras el motor está parado.

Si el motor se cala cuando el sistema está en funcionamiento, pise ligeramente el pedal del embrague y el motor arrancará de nuevo.



Antes de salir del vehículo, debe quitar el contacto (consulte el apartado «Arranque, parada del motor»)



No circule con el vehículo cuando el motor esté en stand-by (el testigo  está encendido en el cuadro de instrumentos).



Durante el estado en stand-by del motor, el freno de aparcamiento asistido (según el vehículo) no se activa automáticamente.



Con el motor en estado stand-by, la asistencia de frenado no funciona.

FUNCIÓN «STOP AND START» (2/4)

Evitar el estado en stand-by del motor

En ciertas situaciones, como la entrada en un cruce, si el sistema está activado, es posible mantener el motor en marcha para poder efectuar un arranque rápido.

Caja de velocidades automática:

Mantenga el vehículo inmovilizado pisando levemente el pedal de freno.

Caja de velocidades manual:

Mantenga pisado el pedal de embrague.

Condiciones para salir del modo stand-by del motor

Para caja de velocidades automática:

- el pedal de freno no está pisado, la posición D o M está seleccionada o,
- el pedal de freno no está pisado, se ha seleccionado la posición N y el freno de aparcamiento está desactivado; o
- se vuelve a pisar el pedal de freno con la posición P seleccionada, o se ha seleccionado la posición N con el freno de aparcamiento activado; o
- se ha seleccionado la posición R, o
- se ha pisado el pedal del acelerador o,
- en modo manual, la palanca de velocidades se mueve hacia + o -.

Para caja de velocidades manual:

- la caja de velocidad está en punto muerto y el pedal de embrague se ha pisado ligeramente

Particularidad: según el vehículo, si se desactiva el contacto cuando el motor está en modo stand-by, el testigo



se visualiza durante unos segundos en el cuadro de instrumentos.

Para llenar el vehículo de carburante, el motor debe estar parado (no en estado stand-by): el motor tiene que estar parado (consulte el apartado «Arranque, parada del motor»).

FUNCIÓN «STOP AND START» (3/4)

Condiciones para evitar el modo stand-by del motor

En algunas condiciones, el motor no puede entrar en estado stand-by, concretamente:


para los vehículos equipados con una tarjeta RENAULT :

- si la puerta del conductor no está cerrada;
- si el cinturón del conductor no está abrochado;

para todos los vehículos:

- con la marcha atrás puesta;
- si el capot del motor no está cerrado;
- la temperatura exterior es demasiado baja o demasiado alta;
- si la batería no está suficientemente cargada;
- El modo «4WD Lock» está activado, en el caso de vehículos equipados con esta funcionalidad (consulte el apartado «Transmisión: 4 ruedas motrices (4WD)» en el capítulo 2);
- si la diferencia entre la temperatura del interior del vehículo y la que indica la climatización automática es demasiado importante;

- la ayuda al aparcamiento está funcionando;
- si la pendiente es superior a un 12%, aproximadamente, en caso de vehículos equipados con caja de velocidades automática;
- la función «ver claro» está activada (consulte el apartado «climatización automática» en el capítulo 3);
- la temperatura del motor es demasiado baja o demasiado alta;
- el sistema de descontaminación está en proceso de regeneración;
- o
- ...

Aparece el testigo  en el cuadro de instrumentos y le advierte de la no disponibilidad del estado en stand-by del motor.



Desactive la función Stop and Start para realizar intervenciones en el compartimiento del motor.

Peculiaridades en vehículos equipados con una tarjeta

RENAULT

Con el motor en stand-by (atasco, semáforos, etc.), si el conductor se desabrocha el cinturón y abre su puerta, o se levanta de su asiento, se interrumpe el contacto.

El freno de aparcamiento asistido se activa entonces automáticamente.

Para reiniciar y reactivar el sistema Stop and Start, arranque el motor (consulte el apartado «Arranque, parada del motor» en el capítulo 2).

Peculiaridades en vehículos equipados con una llave

Con el motor en stand-by (atasco, semáforos, etc.), si sale del vehículo, una señal acústica le avisa de que el motor está en stand-by y no se ha parado.



Después de estar el motor en espera, incluso si el conductor sale del vehículo, se puede volver a arrancar. Compruebe la seguridad antes de salir.

FUNCIÓN «STOP AND START» (4/4)

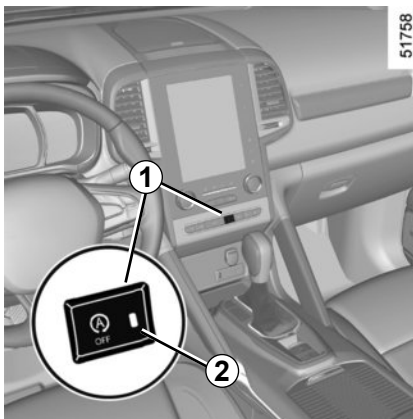
Particularidad de re arranque automático del motor

En algunas condiciones, el motor puede volver a arrancar sin intervención para garantizar su seguridad y comodidad.

Concretamente, puede suceder si:

- la temperatura exterior es demasiado baja o demasiado alta;
- la función «ver claro» está activada (consulte el apartado «climatización automática» en el capítulo 3);
- la batería no está suficientemente cargada;
- la velocidad del vehículo es superior a 5 km/h (en bajada);
- pisa repetidamente el pedal de freno o necesita el sistema de frenado;
- ...

Peculiaridades de vehículos equipados con una llave: para algunas de estas condiciones, el re arranque automático del motor se inhibe si hay una puerta delantera abierta.



Desactivación, activación de la función

Pulse el contactor **1** para desactivar la función. El mensaje «Stop & Start desactivado» aparece en el cuadro de instrumentos y el testigo integrado **2** en el contactor se enciende.

Si vuelve a pulsarlo, reactivará el sistema. El mensaje «Stop & Start activado» aparece en el cuadro de instrumentos y se apaga el testigo integrado **2** en el contactor **1**.

Particularidad: Con el motor en stand by, pulsando el contactor **1**, el motor se arranca automáticamente.

El sistema se reactiva automáticamente con cada arranque voluntario del vehículo (consulte el apartado «Función Stop and Start» del capítulo 2).

Anomalías de funcionamiento

Cuando aparece el mensaje «Stop & Start controlar» en el cuadro de instrumentos y se enciende el testigo integrado **2** en el contactor **1**, el sistema está desactivado.

Consulte a un Representante de la marca.



Antes de salir del vehículo, debe quitar el contacto (consulte el apartado «Arranque, parada del motor» en el capítulo 2).

PARTICULARIDADES DE LAS VERSIONES GASOLINA

Ciertas condiciones de funcionamiento de su vehículo, tales como:

- circulación prolongada con el testigo de mínimo carburante encendido;
- utilización de gasolina con plomo;
- utilización de aditivos para lubricantes o carburante no homologados.

O anomalías de funcionamiento tales como:

- sistema de encendido defectuoso o agotado de gasolina o bujía desconectada que se traduce por fallos de encendido y tirones durante la conducción;
- pérdida de potencia,

provocan un calentamiento excesivo del catalizador y, debido a ello, una disminución de la eficacia, **llegando incluso a ocasionar su destrucción así como daños térmicos en el vehículo.**

Si constata las anomalías de funcionamiento anteriores, haga efectuar por un Representante de la marca las reparaciones necesarias lo antes posible.

Haciendo revisar regularmente su vehículo en un Representante de la marca y siguiendo las periodicidades indicadas en el manual de mantenimiento, evitará estos incidentes.

Problema de arranque

Para evitar que se estropee su catalizador, **no insista** tratando de arrancar (utilizando el motor de arranque o empujando o tirando del vehículo) **sin haber identificado y solucionado la causa del fallo.**

En caso contrario, no trate de arrancar el motor y contacte con un Representante de la marca.



No estacione ni haga funcionar el motor en lugares donde haya sustancias o materiales combustibles, tales como hierbas u hojas, que puedan hacer contacto con un sistema de escape caliente.

PARTICULARIDADES DE LAS VERSIONES DIÉSEL

Régimen del motor diésel

Los motores diésel incorporan un equipamiento de inyección **que no permite sobrepasar un determinado régimen del motor** cualquiera que sea la velocidad seleccionada.

Si se visualiza el mensaje «Revisar la antipolución», acompañado de los testigos

 y , consulte rápidamente a un representante de la marca.

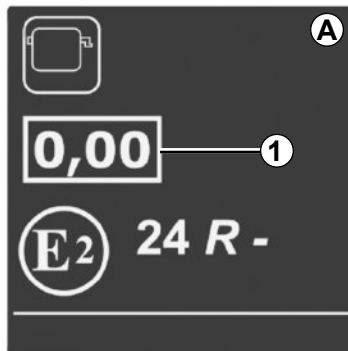
Circulando, según la calidad del carburante utilizado, pueden aparecer excepcionalmente unos humos blancos.

Elo es debido a la limpieza automática del filtro de partículas, y no tiene consecuencias en el comportamiento del vehículo.

Agotado del carburante

Una vez que ha llenado el circuito después del **agotamiento completo del carburante**, es necesario cebar el circuito de carburante: consulte el párrafo «depósito de carburante» en el capítulo 1 antes de arrancar el motor.

43218



Etiqueta de opacidad de humos del motor

Encontrará información **1** en la etiqueta **A** pegada en el compartimento del motor.

1 Emisiones de escape diésel.

Precauciones invernales

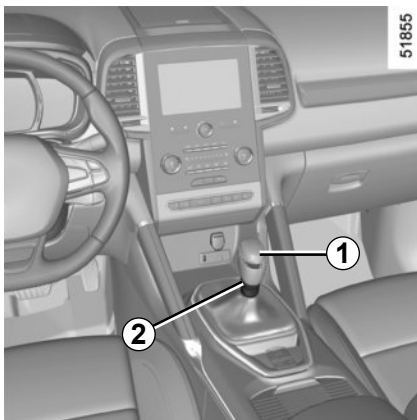
Para evitar incidentes cuando hiele:

- procure que la batería esté siempre correctamente cargada,
- trate de no dejar nunca que descienda demasiado el nivel de gasóleo del depósito para evitar la condensación de vapor de agua que se acumula en el fondo del depósito.



No estacione ni haga funcionar el motor en lugares donde haya sustancias o materiales combustibles, tales como hierbas u hojas, que puedan hacer contacto con un sistema de escape caliente.

PALANCA DE VELOCIDADES



Palanca de velocidades

Vehículos con caja de velocidades manual: siga el esquema dibujado en el pomo 1.

Vehículos con caja de velocidades automática: consulte el apartado «Caja de velocidades automática» en el capítulo 2.

Para introducir la marcha atrás

Hay que levantar el anillo 2 contra la empuñadura de la palanca para poder poner la marcha atrás.

Las luces de retroceso se encienden al meter la marcha atrás, con el contacto puesto.



En caso de que choque el bastidor del vehículo al realizar maniobras (ejemplo: contacto con un bolardo, un bordillo sobreelevado u otro mobiliario urbano) puede dañar el vehículo (ejemplo: deformación de un eje).
Para evitar los riesgos de accidente, haga que un Representante de la marca controle su vehículo.

FRENO DE APARCAMIENTO



Freno de aparcamiento

Para aflojarlo

Presione el freno de aparcamiento **1** con decisión.

Si el coche circula con el freno de aparcamiento insuficientemente aflojado, el testigo luminoso rojo del cuadro de instrumentos permanecerá encendido.

Para apretarlo

Presione el freno de aparcamiento **1** con decisión. Asegúrese de que el vehículo está bien inmovilizado. El testigo



se enciende en el cuadro de instrumentos.



Cuando circule, controle que el freno de aparcamiento esté completamente quitado (testigo rojo apagado), hay riesgo de sobrecalentamiento e incluso de deterioro.

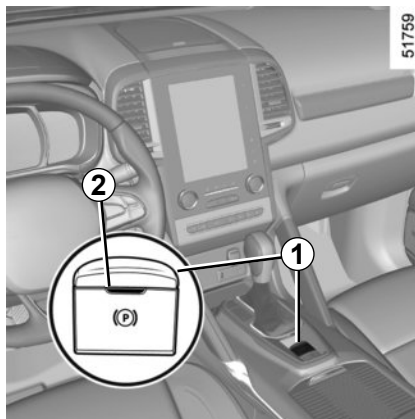
FRENO DE APARCAMIENTO ASISTIDO (1/3)

Operación asistida


El freno de aparcamiento asistido garantiza la inmovilización del vehículo al **apagar el motor (en lugar de poner el motor en stand-by, en los vehículos con función Stop and Start)**. Consulte los apartados «Arranque, parada del motor» y «Función Stop and Start» en el capítulo 2.

En todos los demás casos, el calado del motor por ejemplo, el freno de aparcamiento asistido no se activa automáticamente. Debe utilizarse, entonces, el modo manual.

En los modelos para algunos países, la función de frenado asistido no está activada. Consulte el párrafo “Funcionamiento manual”.



La activación del freno de aparcamiento asistido se confirma con el mensaje «Freno aparcamiento activado» y

el testigo  en el cuadro de instrumentos y con el encendido del testigo **2** en el contactor **1**.

Después de parar el motor, el testigo **2** se apaga unos minutos tras la activación del freno de aparcamiento asistido

y el testigo  se apaga al bloquear el vehículo.

Nota:

Para indicarle que el freno de aparcamiento asistido está desactivado, se escucha una señal acústica y el mensaje «Activar el freno de aparcamiento» aparece en el cuadro de instrumentos:


- con el motor girando: al abrir la puerta del conductor;
- con el motor parado (en caso de calado del motor por ejemplo): al abrir una puerta delantera.

En este caso, tire del contactor **1** y después suéltelo para activar el freno de aparcamiento asistido.

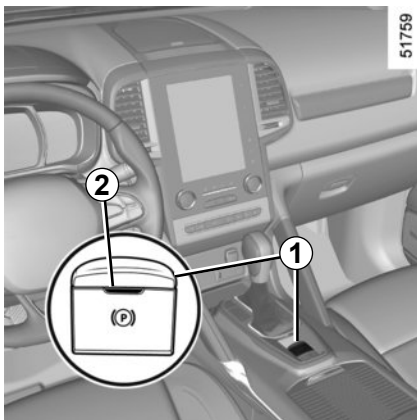
Liberación asistida del freno de aparcamiento

El freno de aparcamiento se desactivará al acelerar una vez arrancado el vehículo.



Antes de abandonar el vehículo, compruebe que el freno de aparcamiento asistido queda activado. El apriete se visualiza por el encendido del testigo **2** en el contactor **1** y del testigo  en el cuadro de instrumentos hasta obtener el bloqueo de las puertas.

FRENO DE APARCAMIENTO ASISTIDO (2/3)



Funcionamiento manual

Puede activar manualmente el freno de aparcamiento asistido.

Activación del freno de aparcamiento asistido

Tire del contactor **1**. El testigo **2** y el testigo **(P)** se encienden en el cuadro de instrumentos.

Desactivado del freno de aparcamiento asistido

Con el contacto puesto, pise el pedal de freno y presione el contactor **1**: el testigo **2** y el testigo **(P)** se apagan.

Parada puntual

Para accionar manualmente el freno de aparcamiento asistido (parada en un semáforo en rojo, parada con el motor girando, etc.): tire del contactor y suéltelo **1**. La desactivación es automática cuando vuelve a arrancar el vehículo.



Particularidad asociada a la función «Stop and Start»: en caso de que se desabroche el cinturón de seguridad del conductor **antes** de que el motor entre en stand-by por la función «Stop and Start», asegúrese de que el freno de aparcamiento esté bien activado: el encendido del testigo **(P)** en el cuadro de instrumentos lo confirma. **Riesgo de pérdida de inmovilización.**

Casos particulares

Para estacionar en un plano inclinado o con un remolque, por ejemplo, tire del contactor **1** durante unos segundos para obtener el frenado máximo.

Para estacionar con el freno de aparcamiento asistido aflojado (riesgo de hielo por ejemplo):

- con el motor en marcha y pulsando al mismo tiempo el pedal de freno y el contactor **1**, pare el motor (no lo ponga en estado stand-by en caso de vehículos equipados de Stop and Start);
- con una velocidad o posición **P** seleccionada, suelte el pedal de freno y el contactor **1**.

Para los vehículos equipados con la función «Stop and Start», con el motor en stand-by, el freno de aparcamiento asistido se acciona automáticamente si el conductor se desabrocha el cinturón y abre la puerta del conductor o se levanta de su asiento.

FRENO DE APARCAMIENTO ASISTIDO (3/3)



Si aparece el mensaje «PELIGRO de fallo eléctrico» o «Comprobar batería», accione manualmente el freno de aparcamiento asistido tirando del contactor **1** (o coloque la palanca de velocidades en **P** en el caso de las cajas de velocidades automáticas) antes de parar el motor.

Riesgo de pérdida de inmovilización del vehículo.

Contacte con un Representante de la marca.



La ausencia de respuesta visual o sonora indica un fallo del cuadro de instrumentos. Esto le impone una parada inmediata, compatible con las condiciones de circulación. Asegúrese de haber inmovilizado correctamente el vehículo y contacte con un Representante de la marca.

Versiones con caja de velocidades automática



Con la puerta del conductor abierta o mal cerrada y el motor girando, por razones de seguridad, se desactiva el desbloqueo automático (para evitar que el vehículo circule solo, sin conductor). El mensaje «Desactivar manualmente» aparece en el cuadro de instrumentos cuando el conductor pisa el pedal del acelerador.





No abandone nunca de su vehículo sin colocar la palanca de selección en la posición **P**. De hecho, con el vehículo parado, el motor girando y con una velocidad metida, el vehículo puede ponerse en movimiento si se acelera.

Riesgo de accidente.

Anomalías de funcionamiento

– En caso de anomalía, el testigo  se enciende en el cuadro de instrumentos acompañado del mensaje «Revisar freno de aparcamiento» y en algunos casos del testigo .

Consulte a un Representante de la marca rápidamente.

– En caso de que falle el freno de aparcamiento asistido, el testigo  se enciende acompañado del mensaje «Avería sistema de frenado», de una señal acústica y, en algunos casos, del testigo .

Esto impone una parada inmediata y compatible con la circulación.



Entonces es imperativo inmovilizar el vehículo metiendo la primera (cajas de velocidades mecánicas) o la posición **P** (caja de velocidades automática). Si la pendiente lo justifica, ponga un calce al vehículo.

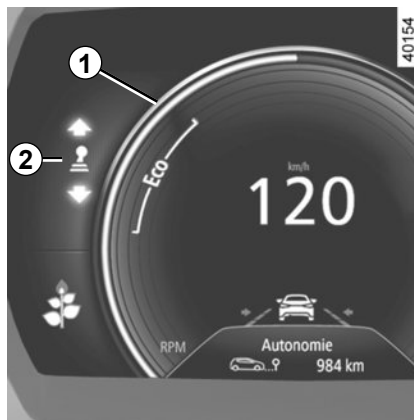
CONSEJOS DE CONDUCCIÓN, ECOCONDUCCIÓN (1/5)

El consumo de carburante está homologado conforme a un método estándar y reglamentario. Idéntico para todos los constructores, permite comparar los vehículos entre sí. El consumo en uso real depende de las condiciones de uso del vehículo, de los equipamientos y del estilo de conducción. Para optimizar el consumo, consulte los consejos indicados a continuación.

Según el vehículo, usted dispone de diferentes funciones que le pueden ayudar a reducir su consumo de carburante:

- el cuentavueltas;
- el indicador de cambio de velocidad;
- el indicador de estilo de conducción;
- el balance del trayecto y los ecoconsejos de la pantalla multifunción;
- el modo ECO.

Cuando el vehículo cuenta con un sistema de navegación, este ofrece información adicional.

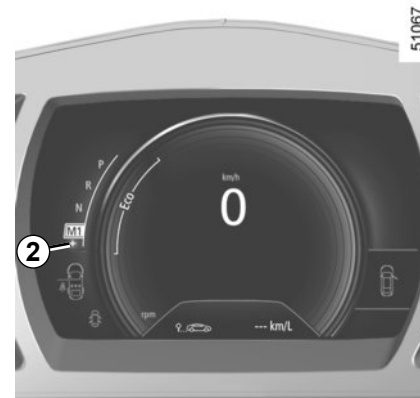


En el cuadro de instrumentos

La visualización de la información puede organizarse y personalizarse en función del estilo de personalización del cuadro de instrumentos, que se selecciona en la pantalla multifunción.

El cuentarrevoluciones con zona ECO 1

La conducción en la zona ECO permite optimizar el consumo de carburante la mayor parte del tiempo.



Indicador de cambio de velocidad 2

Según el vehículo, a fin de optimizar el consumo, un testigo en el cuadro de instrumentos le indica el mejor momento para subir o bajar de velocidad.



o +: meta la marcha superior;



o -: meta la marcha inferior.

Si sigue regularmente este indicador, bajará el consumo de carburante del vehículo.

CONSEJOS DE CONDUCCIÓN, ECOCONDUCCIÓN (2/5)



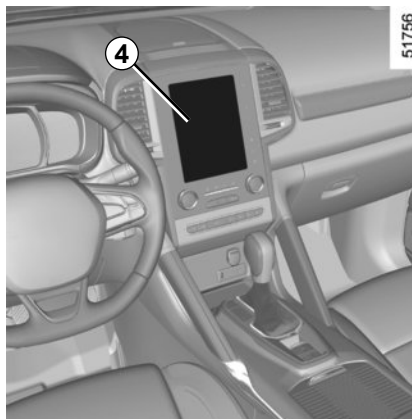
Indicador del estilo de conducción 3

Le informa en tiempo real del estilo de conducción utilizado. Le advertirá el indicador 3.

Cuanto más hojas tenga el indicador 3, más suave y económica será su conducción.

Si sigue regularmente este indicador, bajará el consumo del vehículo.

Para **activar/desactivar** el indicador de estilo de conducción, consulte el manual del sistema multimedia.



En la pantalla multifunción

Balance del trayecto

Al apagar el motor, aparecerá en pantalla 4 «Balance del trayecto», donde podrá consultar la información relacionada con el último trayecto.

Indica:

- el consumo medio;
 - el número de kilómetros recorridos;
 - el número de kilómetros ganados.
- Indican la conducción realizada sin consumo de carburante (desaceleración y/o pie fuera del pedal del acelerador).

Se muestra una nota global del 0 a 100 que le permitirá evaluar su comportamiento como ecoconductor. Cuanto más alta sea la nota, más bajo será el consumo de carburante.

Se dan ecoconsejos para mejorar su rendimiento.

La memorización de sus trayectos preferidos le permitirá comparar sus comportamientos entre sí, y con los de otros usuarios del vehículo.

Para obtener más información, consulte el manual de utilización del sistema multimedia.

CONSEJOS DE CONDUCCIÓN, ECOCONDUCCIÓN (3/5)

Modo ECO

El modo **ECO** es una función que optimiza el consumo de carburante. Actúa en algunos sistemas consumidores de energía en el vehículo (calefacción, climatización, dirección asistida, etc.) y en determinadas acciones de conducción (aceleración, cambio de velocidades, regulador de velocidad, desaceleración, etc.).

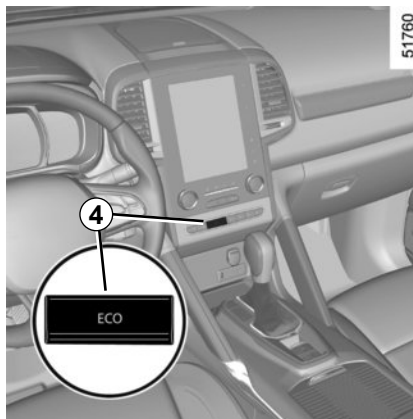
La limitación de la aceleración permite una conducción urbana y periurbana de bajo consumo. Cuando se utiliza el modo **ECO**, es normal que se aprecie un cambio en el nivel de calefacción.

Activación de la función

La función puede activarse:

- pulsando el contactor **4**.
- según el vehículo, desde el menú de navegación de la pantalla multimedia (consulte el manual multimedia).

Se muestra el testigo **ECO** en el cuadro de instrumentos para confirmar la activación.



Circulando, es posible abandonar temporalmente el modo **ECO** para recuperar el rendimiento del motor.

Para esto, pise a fondo y con decisión el pedal del acelerador.

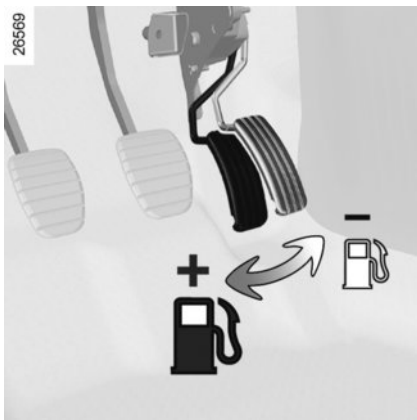
El modo **ECO** se volverá a activar cuando suelte el pedal del acelerador.

Desactivación de la función

Pulse el contactor **4**.

El testigo **ECO** se apaga en el cuadro de instrumentos para confirmar la desactivación.

CONSEJOS DE CONDUCCIÓN, ECOCONDUCCIÓN (4/5)



Consejos de conducción y ecoconducción

Comportamiento

- Mejor que calentar el motor con el vehículo parado es hacerlo conduciendo suavemente hasta alcanzar la temperatura normal.
- La velocidad cuesta cara.
- La conducción dinámica con aceleraciones y desaceleraciones importantes y frecuentes resulta cara en cuanto a carburante, por lo que no compensa el tiempo ahorrado.

- No apure el régimen del motor en las marchas intermedias. Utilice siempre la relación de marcha más elevada posible.
- Evite las aceleraciones bruscas.
- Frene lo menos posible. Si aprecia con suficiente antelación las curvas o los obstáculos bastará con que levante el pie.
- En las subidas, no trate de mantener la velocidad y no acelere más de lo que requeriría sobre terreno llano: conserve el pie sobre el acelerador, preferentemente en la misma posición.
- El doble embrague y el golpe de acelerador antes de parar el motor son innecesarios en los vehículos modernos.

- Intemperie, carreteras inundadas:



No circule en una carretera inundada si la altura del agua sobrepasa el borde inferior de las llantas.

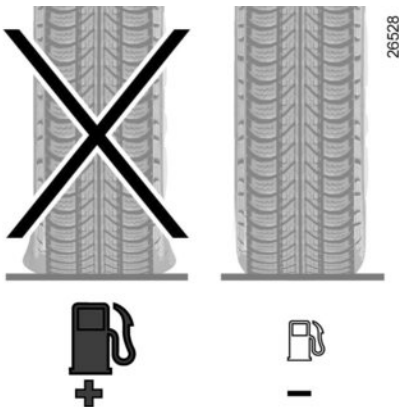


Molestias al conducir

En el lado del conductor, utilice exclusivamente alfombrillas adaptadas al vehículo, sujetándolas con los elementos preinstalados y comprobando con frecuencia su fijación. No coloque una alfombrilla encima de otra.

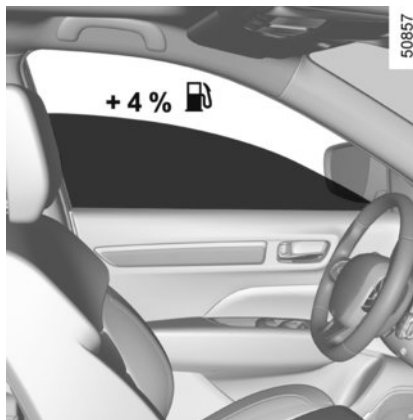
Los pedales pueden quedarse atascados.

CONSEJOS DE CONDUCCIÓN, ECOCONDUCCIÓN (5/5)



Neumáticos

- Una presión insuficiente aumenta el consumo.
- Utilice la presión a velocidad más alta o la presión recomendada para optimizar el consumo de carburante indicado en el canto de la puerta del lado del conductor (consulte el párrafo «Presiones de inflado de los neumáticos» en el capítulo 4).
- El uso de neumáticos no preconizados puede aumentar el consumo.



Consejos de utilización

- Dé prioridad al modo ECO.
- La electricidad «es petróleo», apague todo aparato eléctrico cuyo uso no sea verdaderamente útil. **Pero** (seguridad ante todo), encienda las luces en cuanto la visibilidad lo exija (ver y ser visto).
- Utilice preferentemente los aireadores. Si circula con los cristales abiertos a 100 km/h, aumenta un 4 % el consumo de carburante.
- Evite el llenado de carburante hasta el borde, esto evita que haya desbordamiento.

- En los vehículos equipados con aire acondicionado, es normal que se aprecie un aumento del consumo de carburante (sobre todo en tráfico urbano) durante su utilización. Para los vehículos equipados con un acondicionador de aire sin modo automático, detenga el sistema cuando ya no lo necesite.

Consejos para reducir el consumo y así contribuir a preservar el medio ambiente:

- Si el vehículo permanece estacionado cuando hace mucho calor o a pleno sol, piense en ventilar durante unos minutos para eliminar el aire caliente antes de arrancar.
- No conserve el portaequipajes si está vacío.
 - Para el transporte de objetos voluminosos es mejor utilizar un remolque.
 - Para circular con caravana, piense en utilizar un deflector homologado y no se olvide de regularlo.
 - Evite la utilización «puerta a puerta» (trayectos cortos con largas paradas) en los que el motor nunca alcanza la temperatura ideal.

CONSEJOS DE MANTENIMIENTO Y ANTIPOLUCIÓN

Su vehículo respeta los criterios de reciclaje y de valorización de los vehículos fuera de uso, que entrarán en vigor en 2015.

Algunas de las piezas de su vehículo se han diseñado por tanto pensando en su reciclaje posterior.

Estas piezas pueden desmontarse fácilmente para ser recuperadas y tratadas en las plantas de reciclaje.

Además, por su concepción, reglajes de origen y moderado consumo, su vehículo cumple los reglamentos antipolución en vigor. Participa activamente en la reducción de la emisión de gases contaminantes y en las economías de energía. Ahora bien, el nivel de emisión de gases contaminantes y el consumo de su vehículo depende también de usted. Controle el correcto mantenimiento y la correcta utilización.

Conservación

Es importante tener en cuenta que el hecho de no respetar los reglamentos antipolución puede hacer que el propietario del vehículo infrinja la ley.

Además, la sustitución de las piezas del motor, del sistema de alimentación y del escape, por otras piezas distintas a las de origen preconizadas por el constructor modifica la conformidad de su vehículo con respecto a los reglamentos antipolución.

Haga que un Representante de la marca efectúe los reglajes y controles de su vehículo, conforme a las instrucciones contenidas en el programa de mantenimiento: dispone de todos los medios materiales que permiten garantizar los reglajes de origen de su vehículo.

Reglajes del motor

- **Filtro de aire y filtro de carburante:** un cartucho sucio disminuye el rendimiento. Es necesario sustituirlo.
- **Ralenti:** no requieren ningún ajuste.

Control de los gases de escape

El sistema de control de los gases de escape permite detectar las anomalías de funcionamiento en el dispositivo de depolución del vehículo.

Estas anomalías pueden provocar emisiones de sustancias nocivas o daños mecánicos.



Este testigo en el cuadro de instrumentos indica los eventuales fallos del sistema:

Se enciende al poner el contacto y después se apaga al arrancar el motor.

- Si se enciende de forma continua, consulte lo antes posible a un Representante de la marca;
- si parpadea, reduzca el régimen del motor hasta que desaparezca la intermitencia. Consulte lo antes posible a un Representante de la marca.

MEDIO AMBIENTE

Su vehículo ha sido concebido con la voluntad de respetar **el medio ambiente** a lo largo de su vida, tanto en la fabricación como en la utilización y hasta finalizar la vida del vehículo.

Este compromiso se materializa con la etiqueta **eco²** del fabricante.

Fabricación

Su vehículo está fabricado en una planta industrial que lleva a cabo una actuación de progreso en materia de reducción del impacto medioambiental para los vecinos de la zona y la naturaleza (reducción del consumo de agua y de energía, contaminación visual y acústica, emisiones a la atmósfera y residuos acuosos, selección y valorización de los residuos).

Emisiones

Su vehículo ha sido diseñado para emitir menos gases de efecto invernadero (CO₂) y, por lo tanto, para consumir menos (p. ej. 140 g/km, equivalente a 5,3 litros/100 km para un vehículo diésel).

Además, los vehículos están equipados con sistemas anticontaminación como el catalizador, la sonda lambda, el filtro de carbón activo (este último impide que salgan a la atmósfera los vapores de gasolina que provienen del depósito)...

En algunos vehículos diésel, este sistema viene completado por un filtro de partículas que permite reducir las emisiones de partículas de hollín.

Contribuya usted también a respetar el medio ambiente.

- Las piezas gastadas y sustituidas durante el mantenimiento corriente de su vehículo (batería, filtro de aceite, filtro de aire, pilas...) y las latas de aceite (vacías o llenas de aceite usado) deben depositarse en los organismos especializados.

- Al finalizar la vida del vehículo, éste deberá entregarse en los centros autorizados donde se encargarán de su reciclaje.
- En cualquier caso, respete las leyes locales.

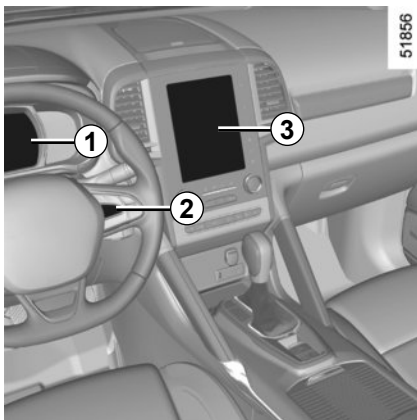
Reciclaje

El 85% de su vehículo se puede reciclar y se puede valorizar el 95%.

Para alcanzar estos objetivos, muchas piezas han sido concebidas para poder ser recicladas. Las arquitecturas y los materiales han sido especialmente estudiados para facilitar el desmontaje de estos componentes y su tratamiento en centros específicos.

Con el objetivo de preservar los recursos de las materias primas, este vehículo en particular incorpora numerosas piezas de materias plásticas recicladas o materiales renovables (materiales vegetales o animales tales como algodón o lana respectivamente).

SISTEMA DE VIGILANCIA DE LA PRESIÓN DE LOS NEUMÁTICOS (1/3)



Si el vehículo está equipado, este sistema vigila la presión de inflado de los neumáticos.

Principio de funcionamiento

Cada rueda (salvo la rueda de repuesto) contiene un captador en la válvula de inflado que mide periódicamente la presión del neumático.

El sistema muestra en el cuadro de instrumentos **1** las presiones actuales y avisa al conductor en caso de presión insuficiente.

Reinicialización del valor de referencia para la presión de los neumáticos

Debe realizarse:

- cuando la presión de referencia de los neumáticos tenga que modificarse para adaptarse a las condiciones de uso (en vacío, en carga, conducción en autopista, etc.);
- tras una permutación de rueda (aunque se desaconseja esta práctica);
- tras un cambio de rueda.

Debe hacerse siempre tras verificar en frío las presiones de inflado de los cuatro neumáticos.

Las presiones de inflado deben adecuarse al uso habitual del vehículo (en vacío, en carga, conducción en autopista, etc.).

Quando el vehículo está equipado con un sistema de navegación, la reinicialización también puede realizarse desde la pantalla multifunción **3**. Seleccione el menú «Vehículo», «Presión de neumáticos».

Procedimiento de reinicialización

Con el contacto puesto:

- pulse de forma breve y repetida el mando **2** para seleccionar la visualización de la presión de inflado de los neumáticos y la función “Presión de neumáticos”;
- mantenga pulsado (unos 3 segundos) el botón **2** para comenzar la reinicialización. La intermitencia de los neumáticos seguida de los mensajes “ref. presión en curso” y, a continuación, “Localización neum. en curso” indica que la solicitud de reinicialización para el valor de referencia de la presión de inflado de los neumáticos se ha reconocido.

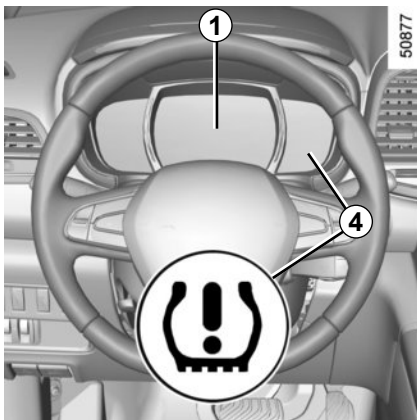
La reinicialización puede llevar varios minutos de conducción.

Si la reinicialización es seguida por trayectos cortos, puede aparecer el mensaje «Localización neum. en curso» tras varios arranques seguidos.


Observación

El valor de la presión de referencia no puede ser inferior al recomendado e indicado en el canto de la puerta.

SISTEMA DE VIGILANCIA DE LA PRESIÓN DE LOS NEUMÁTICOS (2/3)

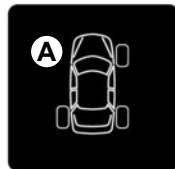


Visualizador


La pantalla **1** y el testigo **4**  del cuadro de instrumentos le informan de las posibles anomalías de inflado (rueda desinflada, rueda pinchada, sistema fuera de servicio...).



Por su seguridad, el testigo **STOP** le impone una parada obligatoria e inmediata, compatible con las condiciones de circulación.




« Ajustar presión neumáticos »

Una rueda **B** se muestra en naranja, el testigo **4**  se enciende y aparece el mensaje “Ajustar presión neumáticos”. Indican que una rueda está desinflada. Controle y reajuste si es necesario la presión de las cuatro ruedas en frío.



El testigo **4**  se apaga tras unos minutos de circulación.

« Pinchazo »

Una rueda **B** se muestra en rojo, el testigo **4**  se enciende, aparece el mensaje “Pinchazo” y suena un pitido. Este mensaje viene acompañado del testigo **STOP**.

Ambos indican que dicha rueda está pinchada o muy desinflada. Cámbiela o contacte con un Representante de la marca si está pinchada. Reajuste la presión de los neumáticos si la rueda está desinflada.

«Revisar sensores neumáticos»

Una rueda **A** desaparece, el testigo **4**  parpadea durante varios segundos para encenderse después de forma continua y aparece el mensaje «Revisar sensores neumáticos». Este mensaje viene acompañado del testigo . Indican que al menos una de las ruedas no está equipada con captadores (por ejemplo, la rueda de repuesto). En el resto de casos, contacte con un Representante de la marca.

Puede que el sistema no detecte la pérdida repentina de presión de un neumático (reventón de un neumático, etc.).

SISTEMA DE VIGILANCIA DE LA PRESIÓN DE LOS NEUMÁTICOS (3/3)

“fallo localiz. neumáticos”

Este mensaje “fallo localiz. neumáticos” aparece durante la conducción si una o varias ruedas se han equipado con captadores no reconocidos por Renault.

Consulte a un Representante de la marca.

Reajuste de la presión de los neumáticos

Las presiones deben ajustarse en frío (consulte la etiqueta situada en el canto de la puerta del conductor). En caso de que la verificación de la presión no pueda efectuarse con los neumáticos en frío, habrá que aumentar las presiones recomendadas de 0,2 a 0,3 bar (3 PSI).

Es imperativo no desinflar nunca un neumático caliente.

Sustitución ruedas/ neumáticos

Este sistema requiere equipamientos específicos (ruedas, neumáticos, embellecedores...). Consulte el apartado «Neumáticos» en el capítulo 5.

Consulte a un Representante de la marca para sustituir los neumáticos y para conocer los accesorios disponibles y compatibles con el sistema y disponibles en la red de la marca: la utilización de cualquier otro accesorio podría afectar al correcto funcionamiento del sistema.

Rueda de seguridad

La rueda de repuesto, si el vehículo dispone de ella, no tiene captador.

Aerosoles reparaneumáticos y kit de inflado

Debido a la especificidad de las válvulas, utilice solamente los equipamientos homologados por la red de la marca. Consulte el apartado «Kit de inflado de los neumáticos» en el capítulo 5.



Cambio de rueda

el sistema puede requerir varios minutos, en función de la circulación, para tener en cuenta las posiciones de las ruedas y las presiones, compruebe la presión de los neumáticos después de realizar cualquier intervención.



Esta función es una ayuda complementaria a la conducción.

No obstante, la función no interviene sustituyendo al conductor. No puede por tanto, en ningún caso, sustituir la vigilancia ni la responsabilidad del conductor. Compruebe la presión de los neumáticos, incluida la de la rueda de repuesto, una vez al mes.

DISPOSITIVOS DE CORRECCIÓN Y DE ASISTENCIA A LA CONDUCCIÓN (1/4)

Según el vehículo, pueden estar compuestos de:

- **ABS (antibloqueo de ruedas);**
- **ESC (control dinámico de conducción) con control de subvirado y sistema antipatinado;**
- **asistencia al frenado de urgencia;**
- **ayuda al arranque en cuesta.**



Estas funciones son ayudas suplementarias en caso de conducción crítica para adaptar el comportamiento del vehículo a la voluntad de conducción.

Las funciones no intervienen sustituyendo al conductor. **No amplían los límites del vehículo y no deben incitar a ir más deprisa.** No pueden por tanto, en ningún caso, sustituir la vigilancia ni la responsabilidad del conductor durante las maniobras (el conductor debe estar siempre atento a los acontecimientos imprevistos que pueden darse durante la conducción).

ABS (antibloqueo de ruedas)






En una frenada intensiva, el ABS permite evitar el bloqueo de las ruedas y por lo tanto controlar la distancia hasta que se para el vehículo y conservar el control del mismo.

En estas condiciones, son posibles las maniobras para evitar un obstáculo contorneándolo y frenando al mismo tiempo. Además, este sistema permite optimizar las distancias de parada, sobre todo en suelo poco adherente (suelo mojado...).

Cada activación del dispositivo se manifiesta por un temblor del pedal de freno. El ABS no permite en ningún caso aumentar las prestaciones «físicas» ligadas a la adherencia de los neumáticos con respecto al suelo. Por tanto, las reglas de prudencia deben ser **imperativamente** respetadas (distancias entre los vehículos...).

En caso de emergencia, se recomienda aplicar una **presión fuerte y continua** sobre el pedal del freno. No es necesario accionar el pedal en pisadas sucesivas (bombeo). El ABS modulará el esfuerzo aplicado en el sistema de frenado.

Anomalías de funcionamiento:

-  y  encendidos en el cuadro de instrumentos acompañados de los mensajes «Revisar el ABS», «Revisar sistema de frenado» y «Revisar el ESC»: indica que el ABS, ESC y la ayuda al frenado de emergencia están desactivados. **El frenado siempre está asegurado;**
-  ,  ,  y **STOP** encendidos en el cuadro de instrumentos y con el mensaje «Avería sistema de frenado»: **indica una anomalía de los dispositivos de frenado.**

En ambos casos consulte a un Representante de la marca.



El testigo **STOP** le impone, para su seguridad, una parada imperativa e inmediata, compatible con las condiciones de circulación. Apague el motor y no lo vuelva a arrancar. Contacte con un Representante de la marca.



El frenado está parcialmente asegurado. Ahora bien, **es peligroso frenar bruscamente** lo que le impone una parada imperativa e inmediata, compatible con las condiciones de circulación. Contacte con un Representante de la marca.

DISPOSITIVOS DE CORRECCIÓN Y DE ASISTENCIA A LA CONDUCCIÓN (2/4)

Control dinámico de conducción ESC con control de subvirado y sistema antipatinado

Control dinámico de la conducción ESC

Este sistema ayuda a conservar el control del vehículo en las situaciones «críticas» de conducción (evitación de un obstáculo, pérdida de adherencia en una curva...).

Principio de funcionamiento

Un captador en el volante permite conocer la trayectoria de conducción deseada por el conductor.

Otros captadores repartidos por el vehículo miden su trayectoria real.

El sistema compara los deseos del conductor con la trayectoria real del vehículo y corrige esta última, si es necesario, actuando en el frenado de algunas ruedas y / o en la potencia del motor; en caso de activación del sistema,

el testigo  parpadea en el cuadro de instrumentos.

Control de subvirado

Este sistema optimiza la acción del ESC en el caso de un fuerte subvirado (pérdida de adherencia del tren delantero).

Sistema antipatinado


Este sistema ayuda a limitar el patinado de las ruedas motrices y a controlar el vehículo en las situaciones de arranque, de aceleración o de desaceleración.


Principio de funcionamiento

A través de los captadores de las ruedas, el sistema mide y compara, en cada instante, la velocidad de las ruedas motrices y detecta su embalamiento. Si una rueda tiende a patinar, el sistema la frena hasta que la motricidad vuelva a ser compatible con el nivel de adherencia bajo la rueda.

El sistema actúa también sobre el régimen del motor según la adherencia disponible bajo las ruedas, independientemente de la acción ejercida en el pedal del acelerador.

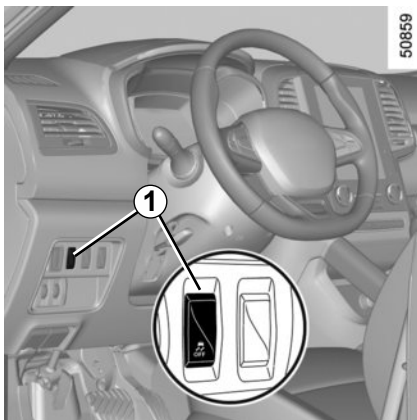
Anomalía de funcionamiento

Cuando el sistema detecta una anomalía de funcionamiento, el mensaje «Revisar el ESC», el testigo  y

el testigo  aparecen en el cuadro de instrumentos.

En este caso, el ESC y el sistema antipatinado están desactivados. Contacte con un Representante de la marca.

DISPOSITIVOS DE CORRECCIÓN Y DE ASISTENCIA A LA CONDUCCIÓN (3/4)



Inhibición de la función (según el vehículo)

En ciertas situaciones (conducción sobre suelos muy blandos: nieve, barro... o conducción llevando ruedas con cadenas), el sistema puede reducir la potencia del motor para limitar el patinado. Si no se desea que se produzca este efecto, se puede desactivar la función pulsando el contactor **1**.

El mensaje «ESC desactivado» (antipatinado desactivado) aparece en el cuadro de instrumentos para avisarle.

El sistema antipatinado aporta una seguridad adicional, por lo que se desaconseja circular con la función inhibida. Salga de esta situación en cuanto sea posible pulsando de nuevo el contactor **1**.

Nota: la función se reactiva automáticamente al poner el contacto del vehículo o al rebasar la velocidad de 40 km/h aproximadamente.

Asistencia al frenado de urgencia

Se trata de un sistema complementario al ABS que ayuda a reducir las distancias de parada del vehículo.

Principio de funcionamiento

El sistema permite detectar una situación de frenado de urgencia. En este caso, la asistencia al frenado desarrolla instantáneamente su potencia máxima y puede activar la regulación ABS. La frenada ABS se mantiene mientras el pedal de freno está pisado.

Encendido de las luces de precaución

Según el vehículo, éstas pueden encenderse en caso de fuerte desaceleración.



Estas funciones son ayudas suplementarias en caso de conducción crítica para adaptar el comportamiento del vehículo a la voluntad de conducción.

Las funciones no intervienen sustituyendo al conductor. **No amplían los límites del vehículo y no deben incitar a ir más deprisa.** No pueden por tanto, en ningún caso, sustituir la vigilancia ni la responsabilidad del conductor durante las maniobras (el conductor debe estar siempre atento a los acontecimientos imprevistos que pueden darse durante la conducción).

DISPOSITIVOS DE CORRECCIÓN Y DE ASISTENCIA A LA CONDUCCIÓN (4/4)

Ayuda al arranque en cuesta

Este sistema le ayuda al arrancar en una pendiente, dependiendo del grado de inclinación de la calzada. Impide que el vehículo caiga hacia atrás interviniendo en el apriete automático de los frenos, cuando el conductor levanta el pie del pedal de freno para activar el acelerador.

Funcionamiento del sistema

Funciona sólo cuando la palanca de velocidades está en una posición distinta al punto muerto (posición distinta a **N** o **P** en las cajas de velocidades automáticas) y cuando el vehículo está completamente parado (con el freno pisado). El sistema retiene el vehículo unos **2 segundos**. A continuación, los frenos se aflojan (el vehículo circula en función del tipo de pendiente).



El sistema de ayuda al arranque en cuesta no siempre puede impedir que el vehículo retroceda (pendientes muy marcadas...).

En cualquier caso, el conductor puede pisar el pedal de freno e impedir de esta forma que el vehículo caiga.

La ayuda al arranque en cuesta no debe utilizarse en caso de parada prolongada: para ello utilice el pedal de freno.

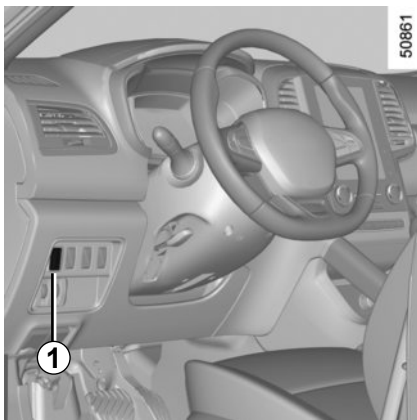
Esta función no está ideada para inmovilizar permanentemente el vehículo.

Si es necesario, utilice el pedal de freno para detener el vehículo.

El conductor debe prestar especial atención sobre suelos deslizantes o con poca adherencia.

Existe peligro de lesiones graves.

TRANSMISIÓN: 4 ruedas motrices (4WD) (1/4)



Sepa que la conducción de un vehículo como todo terreno no se parece en absoluto con la conducción de un vehículo en carretera.

Para utilizar el potencial de su vehículo como todo terreno, se recomienda seguir una formación de conducción de un vehículo 4x4 (4WD).

Su seguridad y la de sus pasajeros dependen de usted, de su competencia y de la atención que preste al circular en modo todo terreno.

Selector de modo

En función de las condiciones de circulación, podrá elegir, girando el selector **1**, un modo entre los siguientes:

- AUTO;
- 2WD;
- 4WD Lock.

modo «AUTO»

Para activar este modo, gire el selector **1** a la posición «AUTO».

Principio de funcionamiento

El modo "AUTO" distribuye automáticamente el par del motor entre los ejes delantero y trasero, en función de las condiciones de la carretera y de la velocidad del vehículo. Esta posición optimiza la estabilidad. Utilice este modo en todo tipo de carretera (carretera seca, con nieve, calzada deslizante...) o cuando está tirando de un remolque, de una caravana....

El testigo **4WD AUTO** se enciende en el cuadro de instrumentos.

modo «2WD»

Para activar este modo, gire el selector **1** a la posición «2WD». El testigo

2WD se enciende en el cuadro de instrumentos.

Principio de funcionamiento

El modo «2WD» utiliza únicamente las ruedas delanteras. Utilice este modo en carreteras secas y adherentes.

Para desactivar este modo, gire el selector **1** a la posición «AUTO». El testigo

2WD se enciende en el cuadro de instrumentos.

TRANSMISIÓN: 4 ruedas motrices (4WD) (2/4)

modo «4WD Lock»

Para activar este modo, gire el selector **1** a la posición «4WD Lock». El selector vuelve después a la posición

«AUTO». El testigo  se enciende en el cuadro de instrumentos.

Principio de funcionamiento

El modo «4WD Lock» distribuye el par motor entre los ejes delantero y trasero para optimizar las capacidades de franqueo del vehículo en situación de todo terreno. Este modo se utilizará únicamente fuera de las carreteras practicables (por ejemplo, con barro, en pendientes pronunciadas, con arena).

Para desactivar este modo, gire el selector **1** de nuevo a la posición "4WD Lock". El testigo se apaga en el cuadro de instrumentos.

Nota: si la velocidad del vehículo es superior a aproximadamente 40 km/h en el modo "4WD Lock", el sistema vuelve automáticamente al modo "AUTO".

El testigo  se apaga y el testigo  se enciende.

Particularidades de la transmisión 4 ruedas motrices


Es posible que el vehículo haga más ruido con los modos «AUTO» o «4WD Lock» activados. Esto es normal. Si el sistema detecta una diferencia en las dimensiones de las ruedas delanteras y traseras (ej. subinflado, mucho desgaste de un eje), el sistema cambia automáticamente al modo «2WD».

Se visualiza el mensaje «4WD no disponible.neum.inadecuad.» en el cuadro de instrumentos. Circule a velocidad moderada para acudir lo antes posible a un Representante de la marca.

La solución de este problema puede ser el cambio de los neumáticos. Utilice siempre cuatro neumáticos idénticos (misma marca, misma estructura...) y con desgaste similar.

Si las ruedas patinan de manera excesiva, algunos componentes mecánicos pueden calentarse.

Si esto ocurriera:

- en primer lugar, el testigo  se enciende. El modo "4WD Lock" sigue activo. De todos modos, se recomienda que pare lo antes posible para dejar que el sistema se enfríe (hasta que el testigo se apague);
- si el patinado de las ruedas continúa, el sistema pasará automáticamente al modo «2WD» para preservar los elementos mecánicos.

Se visualiza el mensaje "sobrecalentamiento 4WD" en el cuadro de instrumentos. No se podrá cambiar el modo mientras el mensaje siga visible.

TRANSMISIÓN: 4 ruedas motrices (4WD) (3/4)

Tras una parada del motor, la refrigeración del sistema puede durar hasta cinco minutos, aproximadamente.

Cuando el sistema detecta un deslizamiento muy grande de las ruedas delanteras, el funcionamiento del motor se adapta para reducir el patinado.

Antibloqueo de las ruedas en modo LOCK

Si el modo «4WD Lock» está activado, el ABS pasa al modo todo terreno. En este caso, las ruedas se pueden bloquear de manera cíclica para hundirse un poco más en el suelo, lo que reduce las distancias de frenado en suelos blandos. Mientras este modo esté activado:

- la maniobrabilidad del vehículo estará limitada durante la frenada. Este modo de funcionamiento no se recomienda en condiciones de muy escasa adherencia (hielo por ejemplo).
- pueden aparecer algunos ruidos. Esto es normal y no constituye una anomalía de funcionamiento.

Control dinámico de conducción y sistema antipatinado al circular «todo terreno»

En caso de circular en un suelo blando (arena, barro, nieve profunda), se recomienda desactivar el ESC pulsando el contactor «ESC».

En este caso, solamente permanece activa la función de frenado rueda por rueda. Esta función frenará la rueda o las ruedas que patinen para permitir la transmisión del par motor hacia las ruedas que tengan una mayor adherencia. Esto es especialmente útil para los casos de cruce de puente.

Todas las funciones del ESC se activarán de nuevo al alcanzar unos 50 km/h, (40 km/h en modo 4WD Lock) o después de arrancar el motor, o al pulsar de nuevo el contactor «ESC».

Anomalías de funcionamiento

Si el sistema detecta una anomalía de funcionamiento, cambia automáticamente a modo «2WD». Se muestra en el cuadro de instrumentos el mensaje «4WD controlar» y se encienden los tes-

tigos  y .

Circule a velocidad moderada para acudir lo antes posible a un Representante de la marca.

Con algunas anomalías de funcionamiento, el sistema no puede pasar al modo «2WD» o «4WD Lock». El modo «AUTO» permanece activo.

Consulte lo antes posible a un Representante de la marca.

TRANSMISIÓN: 4 ruedas motrices (4WD) (4/4)



Sistema 4 ruedas motrices

- Cualquiera que sea el modo seleccionado, no arranque el motor si las cuatro ruedas no están apoyadas en el suelo, por ejemplo en caso de utilizar un gato o un banco de rodillos.
- No gire el selector de modo en curvas, en marcha atrás o si las ruedas patinan mucho. Seleccione el modo «2WD», «AUTO» o «4WD Lock» únicamente con el vehículo circulando en línea recta.
- Utilice exclusivamente neumáticos que respondan a las características requeridas.
- El modo «4WD Lock» está exclusivamente reservado a la conducción fuera **de las carreteras transitables**. Con cualquier otra utilización de este modo se arriesga a disminuir la maniobrabilidad y a deteriorar los elementos mecánicos del vehículo.
- Monte siempre en las cuatro ruedas neumáticos con características idénticas (marca, tamaño, estructura, desgaste...). La utilización de neumáticos de tamaños diferentes en las ruedas delanteras y traseras y/o izquierdas y derechas puede tener consecuencias graves en los propios neumáticos, en la caja de velocidades, en la caja de transferencia, en los piñones del diferencial trasero...

FRENADO ACTIVO DE EMERGENCIA (1/11)

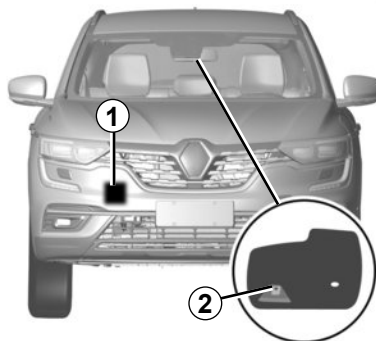
Frenado activo de urgencia

El sistema le propone dos opciones. Según el vehículo, uno de los dos sistemas está equipado en el vehículo.

- Sistema A
- Sistema B



Esta función es una ayuda complementaria a la conducción. Esta función no exime, en ningún caso, la vigilancia ni la responsabilidad del conductor, que debe mantener el control de su vehículo en todo momento.

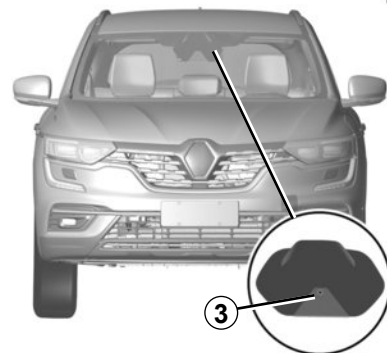


El sistema **A** está formado por el captador de radar **1** y la cámara delantera **2**.

Puede que el sistema **A** de su vehículo se encuentre en el perfil de la zona de la cámara delantera.

Si su vehículo está equipado con el sistema **A**, consulte el apartado «Sistema **A**» en las páginas siguientes.

Nota: el captador de radar **1** está situado detrás del paragolpes delantero. Es difícil detectar la presencia del radar.



El sistema **B** utiliza el captador de la cámara-radar **3**.

Puede que el sistema **B** de su vehículo se encuentre en el perfil de la zona del captador de la cámara-radar.

Si su vehículo está equipado con el sistema **B**, consulte el apartado «Sistema **B**» en las páginas siguientes.

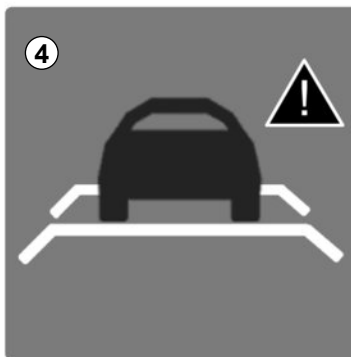
FRENADO ACTIVO DE EMERGENCIA (2/11)

Sistema A

Principio de funcionamiento

Con la ayuda del captador de radar, el sistema determina la distancia que le separa del vehículo situado delante y avisa al conductor si existe riesgo de colisión frontal. El sistema puede frenar el vehículo voluntariamente para limitar los daños en una colisión.

Nota: asegúrese de que el captador de radar **1** no quede obstruido (por suciedad, barro, nieve etc., o por la colocación de accesorios como defensas de lanternas).

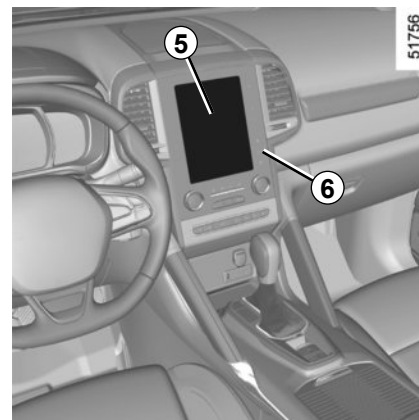


39526

Operación

En circulación (velocidad comprendida entre 30 y 140 km/h), si existe riesgo de colisión con el vehículo situado delante, el indicador **4** se ilumina en rojo en el cuadro de instrumentos acompañado de una señal acústica.

Si el conductor aprieta el pedal de freno y el sistema sigue detectando riesgo de colisión, la fuerza de frenado se acenúa. Si el conductor no reacciona al aviso y la colisión es inminente, el sistema acciona el frenado.



51756

Activación, desactivación del sistema

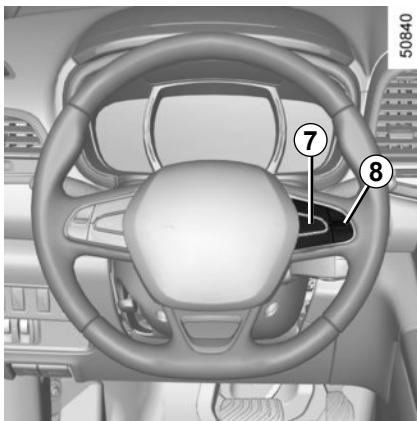
Para los vehículos equipados con un sistema de navegación

En la pantalla multifunción **5**, seleccione el menú «Vehículo», «Asistencia a la conducción», «Frenado activo» y, a continuación, «ON» o «OFF».

Puede acceder directamente al menú «Asistencia a la conducción»

con el botón **6** .

FRENADO ACTIVO DE EMERGENCIA (3/11)



Sistema A (continuación)

Para los vehículos no equipados con un sistema de navegación

- con el vehículo parado, mantenga pulsado el contactor **7 OK** para acceder al menú de ajuste;
- ejerza presiones sucesivas en el mando **8** hacia arriba o hacia abajo hasta llegar al menú «Asistencia a la conducción». Pulse el contactor **7 OK**;
- ejerza presiones sucesivas en el mando **8** hacia arriba o hacia abajo hasta llegar al menú «Frenado activo» y pulse el contactor **7 OK**.


Pulse de nuevo el contactor **7 OK** para activar o desactivar la función:



función activada




función desactivada


Cuando se desactive el sistema, el testigo  se encenderá en el cuadro de instrumentos. El sistema se reactiva cada vez que se ponga el contacto del vehículo.

Condiciones para que no se active el sistema

El sistema no se puede activar:

- cuando la caja de velocidades está en posición neutra o punto muerto;
- cuando el freno de aparcamiento está activado;
- en una curva.
- Para vehículos con tracción a las cuatro ruedas, cuando el programa de estabilidad electrónico (ESC) con control de subvirado y sistema antipatinado está desactivado (consulte el apartado «Programa de estabilidad electrónico (ESC) con control de subvirado y sistema antipatinado» en las páginas anteriores). El testigo  se enciende.

Anomalía de funcionamiento

Cuando el sistema detecta una anomalía de funcionamiento, se enciende el testigo de advertencia  con el mensaje «Frenado activo desconectado» en el cuadro de instrumentos.

Hay dos posibilidades:

- el sistema se interrumpe temporalmente (por ejemplo: radar afectado por suciedad, barro, nieve, etc.). En este caso, aparque el vehículo y apague el motor. Limpie la zona de detección del radar. Al volver a arrancar el motor, el testigo y el mensaje se apagarán;
- Si no es así, puede deberse a otra causa; póngase en contacto con un representante de la marca.

Consulte a un Representante de la marca

El sistema A solo detecta los vehículos que circulan en el mismo sentido de circulación. Además, es posible que el sistema no detecte a los motociclistas, dado lo difícil que resulta prever su trayectoria.

FRENADO ACTIVO DE EMERGENCIA (4/11)



Frenado activo de urgencia

Esta función es una ayuda complementaria a la conducción. Esta función no exime, en ningún caso, la vigilancia ni la responsabilidad del conductor, que debe mantener el control de su vehículo en todo momento. La activación de esta función se puede retrasar o inhibir cuando el sistema detecta señales claras de que el conductor controla el vehículo (acción sobre el volante, pedales etc.).

Intervenciones/repificaciones del sistema

- En caso de choque, el alineamiento de la cámara o radar puede modificarse y sus prestaciones pueden verse afectadas. Consulte con un Representante de la marca para desactivar la función.
- Las intervenciones en la zona donde se encuentra la cámara o radar (reparación, sustitución, modificaciones del parabrisas, etc.) deben ser efectuadas por un profesional cualificado.
- No está permitido el montaje de accesorios que puedan ocultar el radar (defensas delanteras, etc.).

El Representante de la marca es el único que está capacitado para intervenir en el sistema.

En caso de alteraciones en el sistema

Algunas condiciones pueden alterar o deteriorar el funcionamiento del sistema. Por ejemplo:

- un entorno complejo (puente metálico, túnel, etc.);
- malas condiciones climáticas (nieve, granizo, hielo, etc.);

Riesgo de frenado inoportuno.

FRENADO ACTIVO DE EMERGENCIA (5/11)



Limitación del funcionamiento del sistema

- El sistema solo reacciona con los vehículos móviles o en los que se haya detectado movimiento.
- La zona del radar debe permanecer limpia y sin modificaciones para garantizar el buen funcionamiento del sistema.
- En el caso de vehículos de volumen reducido (como motos, bicicletas o transeúntes), el sistema no puede reaccionar con la misma eficacia que con los demás vehículos.
- Puede que el sistema no funcione correctamente cuando la superficie de la carretera es deslizante (lluvia, nieve, hielo, etc.).

Desactivación de la función

Debe desactivar la función si:

- las luces de freno no funcionan;
- la parte delantera del vehículo ha sufrido un choque o se ha dañado;
- el vehículo está siendo remolcado (avería);

Interrupción de la función

Puede interrumpir la función activa de frenado en cualquier momento pisando brevemente el pedal del acelerador o girando el volante en una maniobra evasiva.

En caso de que el sistema se comporte de manera anómala, desactívelo y póngase en contacto con un proveedor autorizado.

FRENADO ACTIVO DE EMERGENCIA (6/11)

Sistema B

Principio de funcionamiento

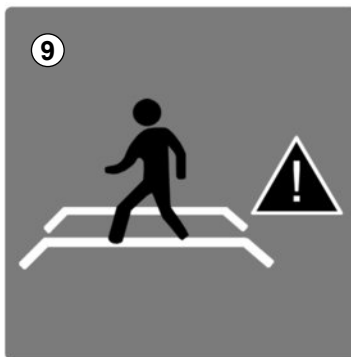
Utilizando la información de la cámara-radar, el sistema calcula la distancia que le separa del vehículo situado delante y de los transeúntes circundantes.

Advierte al conductor en caso de peligro o de riesgo de colisión frontal. El sistema puede frenar el vehículo voluntariamente para limitar los daños en una colisión.

Nota: asegúrese de que el parabrisas no quede oculto (suciedad, barro, nieve, condensación, etc.).



Esta función es una ayuda complementaria a la conducción. Esta función no exime, en ningún caso, la vigilancia ni la responsabilidad del conductor, que debe mantener el control de su vehículo en todo momento.



41768

Reconocimiento de peatones

Operación

Durante la conducción (velocidad entre 7 km/h y 60 km/h), si hay riesgo de impacto con un transeúnte, el indicador **9** aparece en rojo en el cuadro de instrumentos acompañado de un pitido.

Cuando el impacto es inminente, el sistema activa el freno.

El sistema puede aplicar un frenado máximo.

Este sistema aplica un frenado máximo al vehículo

Por razones de seguridad, lleve siempre el cinturón abrochado cuando se encuentre en su vehículo y asegúrese de se ha colocado todo el equipaje correctamente para que ningún objeto salga despedido y golpee a los ocupantes.

FRENADO ACTIVO DE EMERGENCIA (7/11)

Sistema **B** (continuación)

Reconocimiento de los vehículos

Operación

Mientras se conduce (a una velocidad comprendida entre 7 y 160 km/h), si hay riesgo de colisión con el vehículo que circula delante, el sistema:

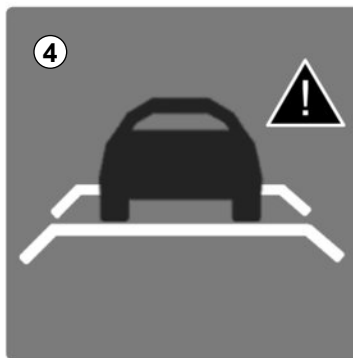
– le avisa de un riesgo de colisión:

El indicador **4** aparece en rojo en el cuadro de instrumentos acompañado de un pitido.

Si el conductor aprieta el pedal de freno y el sistema sigue detectando riesgo de colisión, la fuerza de frenado se acentúa.

– activa el freno:

si el conductor no reacciona después de la alerta y la colisión es inminente.



Puede interrumpir el freno en cualquier momento:

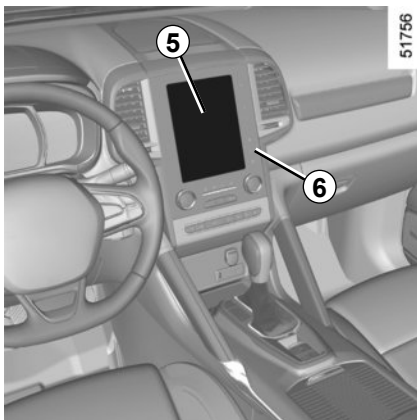
- pisando ligeramente el pedal del acelerador;
- o
- girando el volante en una maniobra de evitación.

Particularidades

Cuando la velocidad del vehículo:

- **es inferior a aproximadamente 45 km/h**, la advertencia y el freno se activan al mismo tiempo;
- **es de aproximadamente entre 45 km/h y 80 km/h**, la advertencia se activa. El freno solo se activará si el vehículo que está delante está en movimiento. El freno no está activado en los vehículos parados;
- **es de entre 80 km/h y 160 km/h**, la advertencia y el freno sólo se activan si el vehículo que está delante está en movimiento. La advertencia y el freno no están activados en los vehículos parados;
- **es superior 160 km/h**, el sistema no está activo.

FRENADO ACTIVO DE EMERGENCIA (8/11)



Sistema **B** (continuación)

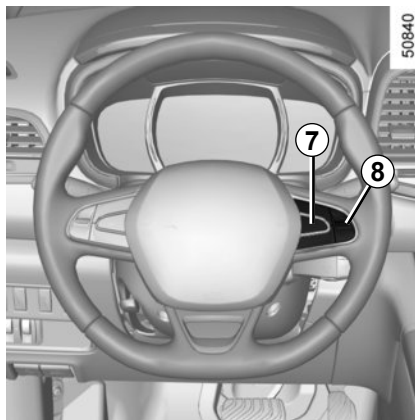
Activación, desactivación del sistema

Para los vehículos equipados con un sistema de navegación

En la pantalla multifunción **5**, seleccione el menú «Vehículo», «Asistencia a la conducción», «Frenado activo» y, a continuación, «ON» o «OFF».

Puede acceder directamente al menú «Asistencia a la conducción»

desde la tecla **6** .



Para los vehículos no equipados con un sistema de navegación

- con el vehículo parado, mantenga pulsado el contactor **7 OK** para acceder al menú de ajuste;
- ejerza presiones sucesivas en el mando **8** hacia arriba o hacia abajo hasta llegar al menú «Asistencia a la conducción». Pulse el contactor **7 OK**;
- ejerza presiones sucesivas en el mando **7** hacia arriba o hacia abajo hasta llegar al menú «Frenado activo» y pulse el contactor **7 OK**.

Pulse de nuevo el contactor **8 OK** para activar o desactivar la función:




función activada



función desactivada

Cuando se desactive el sistema, el tes-

tigo  se encenderá en el cuadro de instrumentos. El sistema se reactiva cada vez que se ponga el contacto del vehículo.

FRENADO ACTIVO DE EMERGENCIA (9/11)

Sistema **B** (continuación)

Condiciones para la inhibición del sistema


El sistema no se puede activar:

- cuando la caja de velocidades está en posición neutra o punto muerto;
- cuando el freno de aparcamiento está activado;
- en una curva.

Como regla general, si el conductor demuestra atención (uso del volante, pedales, etc.), el sistema retrasa su funcionamiento o no se activa.

Temporalmente no disponible

Cuando el sistema detecta una indisponibilidad temporal, el testigo de ad-


vertencia  se enciende en el cuadro de instrumentos, acompañado del mensaje «frenado activo: sensor cortina» o, según el vehículo, «Cámara-radar: ninguna visibilidad».

Las posibles causas son:

- el sistema está temporalmente cegado (deslumbramiento por el sol o por las luces de cruce, malas condiciones meteorológicas, etc.). El sistema estará operativo de nuevo cuando haya una mejor visibilidad.
- El sistema se interrumpe temporalmente (por ejemplo: parabrisas afectado por suciedad, hielo, nieve, etc.). En este caso, aparque el vehículo y apague el motor. Limpie el parabrisas. Al volver a arrancar el motor, el testigo de advertencia y el mensaje se apagarán.
- Si no es así, puede deberse a otra causa; póngase en contacto con un representante de la marca.

Anomalía de funcionamiento

Cuando el sistema detecta una anomalía de funcionamiento, se enciende

el testigo de advertencia  con el mensaje «Frenado activo desconectado» en el cuadro de instrumentos.

Consulte a un Representante de la marca

FRENADO ACTIVO DE EMERGENCIA (10/11)



Frenado activo de urgencia

Esta función es una ayuda complementaria a la conducción. Esta función no exime, en ningún caso, la vigilancia ni la responsabilidad del conductor, que debe mantener el control de su vehículo en todo momento. La activación de esta función se puede retrasar o inhibir cuando el sistema detecta señales claras de que el conductor controla el vehículo (acción sobre el volante, pedales etc.).

Intervenciones/reparaciones del sistema

- En caso de choque, el alineamiento de la cámara o radar puede modificarse y sus prestaciones pueden verse afectadas. Consulte con un Representante de la marca para desactivar la función.
- Las intervenciones en la zona donde se encuentra la cámara o radar (reparación, sustitución, modificaciones del parabrisas, etc.) deben ser efectuadas por un profesional cualificado.

El Representante de la marca es el único que está capacitado para intervenir en el sistema.

En caso de alteraciones en el sistema

Algunas condiciones pueden alterar o deteriorar el funcionamiento del sistema. Por ejemplo:

- un entorno complejo (puente metálico, túnel, etc.);
- malas condiciones climáticas (nieve, granizo, hielo, etc.);
- mala visibilidad (por la noche, niebla, etc.);
- poco contraste entre el objeto (vehículo, peatón, etc.) y los alrededores (por ejemplo peatón vestido de blanco situado en una zona de nieve, etc.);
- ser deslumbrado (sol intenso, luces de vehículos que circulan en sentido contrario, etc.);
- parabrisas occultado (suciedad, hielo, nieve, condensación, etc.).

Riesgo de frenado inoportuno.

FRENADO ACTIVO DE EMERGENCIA (11/11)



Limitación del funcionamiento del sistema

- Un vehículo que circula en sentido contrario no activa ninguna alerta ni acción en el funcionamiento del sistema.
- La zona de la cámara-radar del parabrisas debe permanecer limpia y sin modificaciones para garantizar el funcionamiento correcto del sistema.
- En el caso de vehículos de volumen reducido (como motos y bicicletas), el sistema no puede reaccionar con la misma eficacia que con los demás vehículos.
- Puede que el sistema no funcionen correctamente cuando la superficie de la carretera es deslizante (lluvia, nieve, hielo, etc.).
- Para garantizar el funcionamiento correcto, el **Sistema B** tiene que poder distinguir el contorno completo del transeúnte. Por lo que el sistema no puede detectar:
 - Transeúntes en la oscuridad o en condiciones de iluminación deficiente;
 - Transeúntes parcialmente visibles;
 - Transeúntes con una estatura inferior a 80 cm aproximadamente;
 - Transeúntes que transporten objetos voluminosos;

Desactivación de la función

Debe desactivar la función si:

- las luces de freno no funcionan;
- la zona de la cámara-radar ha sido dañada (en el lado del parabrisas o del retrovisor interior);
- el vehículo está siendo remolcado (avería);
- el parabrisas está agrietado o deformado (no realizar la reparación en esta zona del parabrisas, deje que lo cambie un proveedor autorizado).

Interrupción de la función

Puede interrumpir la función activa de frenado en cualquier momento pisando brevemente el pedal del acelerador o girando el volante en una maniobra evasiva.

En caso de que el sistema se comporte de manera anómala, desactívelo y póngase en contacto con un proveedor autorizado.

ALERTA DE SALIDA DE LA VÍA (1/3)

Este sistema advierte al conductor en caso de que se produzca un cruce involuntario de una línea continua o discontinua.

Esta función utiliza una cámara fijada en la zona del parabrisas tras el retrovisor

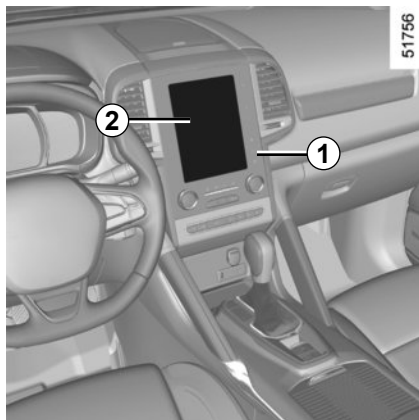


Esta función es una ayuda suplementaria a la conducción en caso de cruce involuntario de una línea continua o discontinua. No obstante, la función no interviene sustituyendo al conductor. De hecho, esta función puede verse perturbada en algunas ocasiones, especialmente:

- con una mala visibilidad (lluvia, nieve, niebla, parabrisas sucio, sol bajo, líneas ligeramente borradas, etc.);
- en una carretera con curvas cerradas;
- circulando tras un vehículo a poca distancia en la misma vía;
- con un marcado en el suelo gastado, con poco contraste o muy espaciado;
- en una carretera estrecha;
- ...

En ese caso, los indicadores de visibilidad de las líneas siguen sin color en el cuadro de instrumentos para indicar que la función no está lista para los avisos (no se han detectado las líneas). Por tanto, y en ningún caso, esta función no podrá sustituir la vigilancia ni la responsabilidad del conductor cuando realice maniobras.


ALERTA DE SALIDA DE LA VÍA (2/3)

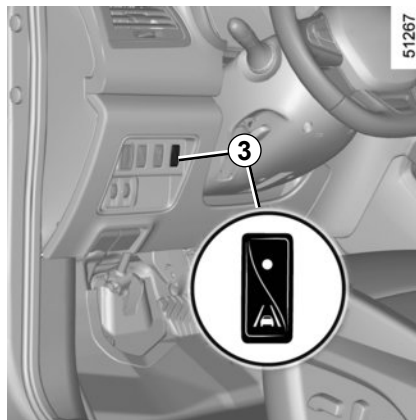


Activación y desactivación

Vehículos equipados con un sistema de navegación

En la pantalla multifunción **2**: seleccione «Vehículo», «Asistencia a la conducción», «Advert. abandono carril» y, a continuación, elija «ON» o «OFF».

Puede acceder directamente al menú «Asistencia a la conducción» desde la tecla **1** .



Vehículos no equipados con un sistema de navegación

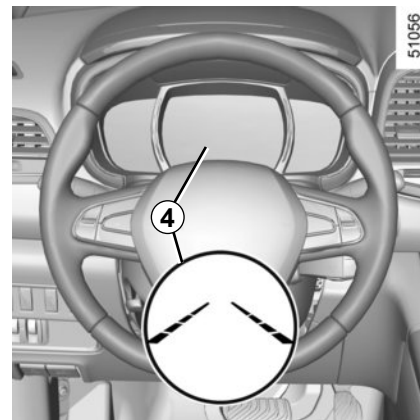
Pulse el contactor **3**.

Funcionamiento

Con la función activada, en el cuadro de instrumentos aparecen los indicadores de visibilidad sombreados **4** de las líneas izquierda y derecha.

La función está lista para avisar si:

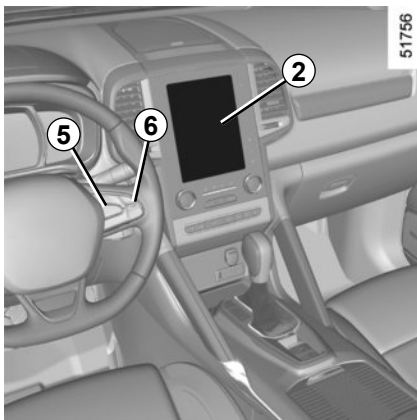
- la velocidad del vehículo es aproximadamente superior a 70 km/h;
- y
- los indicadores de línea **4** son de color verde o, según el vehículo, se produce una vibración del volante.



La función avisa al conductor:

- mediante una señal acústica o, según el vehículo, una vibración del volante;
- y el indicador de la línea cruzada pasa a rojo en el cuadro de instrumentos.

ALERTA DE SALIDA DE LA VÍA (3/3)



Condiciones para que no se activen las alertas

- Los indicadores de dirección se han activado menos de dos segundos antes de cruzar la línea;
- cruce muy rápido de la línea;
- circulación continua sobre una línea;
- en caso de curvas, la función autoriza a acortar levemente un giro;
- luces de precaución activadas;
- ...

Ajustes

Vehículos equipados con un sistema de navegación

En la pantalla multifunción **2**, seleccione «Vehículo», «Asistencia a la conducción», «Ajuste de advertencia de abandono de carril».

- Volumen: ajuste el volumen de la alerta. Para ello, seleccione uno de los cinco niveles;
- sensibilidad: regule el nivel de sensibilidad de la detección de las líneas. Para ello, seleccione:
 - «baja» línea detectada al cruzarla;
 - «Media» línea detectada al aproximarse;
 - «elevada» línea detectada al estar cerca.

Vehículos no equipados con un sistema de navegación

- Con el vehículo parado, mantenga pulsado el contactor **5 OK** para acceder al menú de ajuste;
- ejerza presiones sucesivas en el mando **6** hacia arriba o hacia abajo hasta llegar al menú «Asistencia a la conducción». Pulse el contactor **5 OK**;

- ejerza presiones sucesivas en el mando **6** hacia arriba o hacia abajo hasta llegar al menú «Ajuste advert. abandono carril» y pulse el contactor **5 OK**.
- Volumen: ajuste el volumen de la alerta. Para ello, seleccione uno de los tres niveles;
- sensibilidad: regule el nivel de sensibilidad de la detección de las líneas. Para ello, seleccione:
 - «baja» línea detectada al cruzarla;
 - «Media» línea detectada al aproximarse;
 - «elevada» línea detectada al estar cerca.

Anomalía de funcionamiento

En caso de un funcionamiento inadecuado, se muestra en el cuadro de instrumentos un mensaje «Alerta salida de vía a controlar» y los indicadores de visibilidad de las líneas izquierda y derecha desaparecen del cuadro de instrumentos.

Consulte a un Representante de la marca.

ALERTA DE DETECCIÓN DE FATIGA (1/2)

La alerta de detección de fatiga es una función muy útil en carreteras monótonas (autovías, autopistas de alta velocidad, etc.).

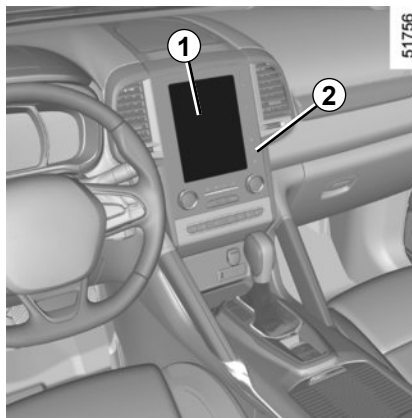
Esta función analiza el comportamiento del conductor y tiene en cuenta las incidencias para informarle de riesgos de fatiga tales como:

- movimiento del volante;
- acciones del conductor sobre otros dispositivos (indicadores, lavaparabrisas, etc.);
- tiempo de conducción transcurrido sin detenerse;
- ...



Esta función es una ayuda suplementaria de conducción en caso de riesgo de fatiga. Esta función no interviene sustituyendo al conductor.

Por tanto, esta función no podrá sustituir en ningún caso la vigilancia ni la responsabilidad del conductor mientras conduce.



Activación y desactivación

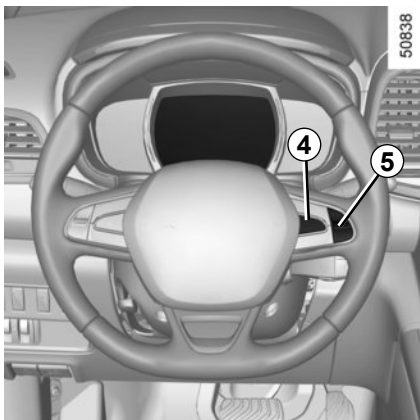
Vehículos equipados con un sistema multimedia

En la pantalla multimedia **1**, seleccione el menú «Vehículo», «Asistencia a la conducción», «Alerta detección de fatiga» y, a continuación, elija «ON» o «OFF».

Al arrancar el motor, el sistema recupera el último estado seleccionado antes de quitar el contacto.

Puede acceder directamente al menú «Asistencia a la conducción» desde la tecla **2**

ALERTA DE DETECCIÓN DE FATIGA (2/2)



Vehículos no equipados con un sistema multimedia

- Con el vehículo parado, mantenga pulsado el contactor **4 OK** para acceder al menú de ajuste;
- ejerza presiones sucesivas en el mando **5** hacia arriba o hacia abajo hasta llegar al menú «Asistencia a la conducción». Pulse el contactor **4 OK**;

- ejerza presiones sucesivas en el mando **5** hacia arriba o hacia abajo hasta llegar al menú «Alerta detección de fatiga» y pulse el contactor **4 OK**.
- Pulse de nuevo el contactor **4 OK** para activar o desactivar la función.

Funcionamiento

La función está lista para avisar si:

- la velocidad de vehículo es aproximadamente superior a los 60 km/h;
- y
- Desde la supresión de la alerta anterior, han pasado unos 15 minutos.

La función activa una alerta si el sistema detecta signos reiterados de fatiga en el conductor en el volante.

Cuando se detecte un riesgo de fatiga, aparecerá el mensaje «Alerta fatiga hacer una pausa» en el cuadro de instrumentos, acompañado de una señal acústica.

Pulse el contactor **4 OK** para eliminar el aviso.

Se recomienda detenerse lo antes posible para un descanso.

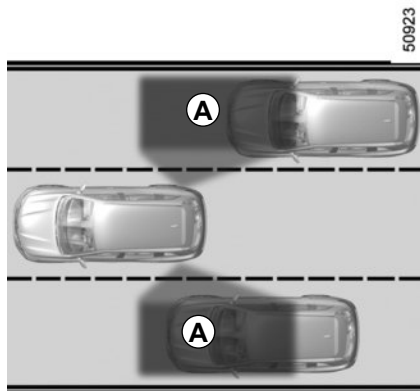
Observación:

- Si el aviso no se borra al pulsar el contactor **4 OK**, se repetirá la señal acústica;
- la función puede interpretar determinados estilos de conducción como señal de fatiga (conducción deportiva, conducción incorrecta, etc.) o circulación por una carretera con firme en mal estado.

Anomalías de funcionamiento

Si el sistema detecta un fallo, aparece el mensaje «Alerta control de fatiga» en el cuadro de instrumentos. Contacte con un Representante de la marca.

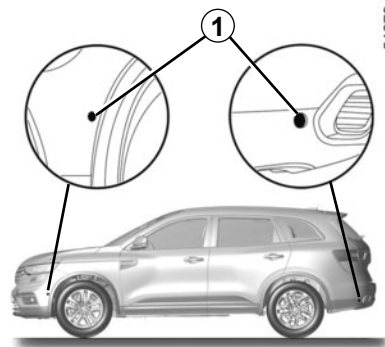
ADVERTENCIA DE ÁNGULO MUERTO (1/4)



Este sistema informa al conductor en caso de que algún vehículo se encuentre dentro del perímetro de detección **A**.

Este sistema funciona cuando el vehículo circula a una velocidad entre, aproximadamente, 30 km/h y 140 km/h.

Esta función utiliza captadores **1** instalados en los laterales del parachoques delantero y trasero.



Particularidad

Compruebe que los captadores no queden ocultos (suciedad, barro, nieve...).

Cuando uno de los captadores está oculto, aparece el mensaje «ángulo muerto limpiar sensor» en el cuadro de instrumentos. Limpie los captadores.

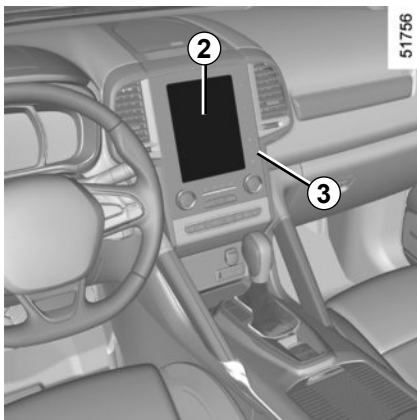


Esta función es una ayuda suplementaria que indica que otro vehículo se encuentra dentro de la zona de ángulo muerto del suyo.

Por lo que no puede, en ningún caso, sustituir la vigilancia ni la responsabilidad del conductor durante la conducción.

El conductor debe estar siempre atento a los acontecimientos imprevistos que pueden darse durante la conducción: vigile siempre, por tanto, que no haya obstáculos móviles pequeños (tales como un niño, un animal, un cochecito de niños, una bicicleta, una piedra, un poste, etc.) dentro de la zona de ángulo muerto durante la maniobra.


ADVERTENCIA DE ÁNGULO MUERTO (2/4)

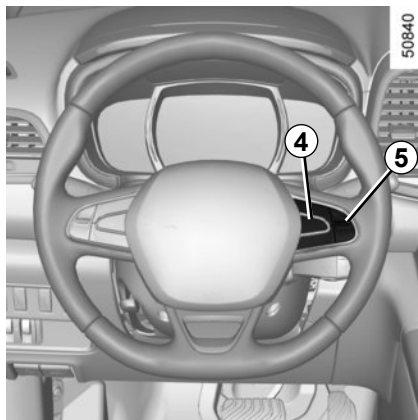


Activación/desactivación

Vehículos equipados con un sistema de navegación

En la pantalla multifunción **2**, seleccione el menú «Vehículo», «Asistencia a la conducción», «Asistencia a la conducción» y, a continuación, «ON» o «OFF».

Puede acceder directamente al menú «Asistencia a la conducción» desde la tecla **3** .



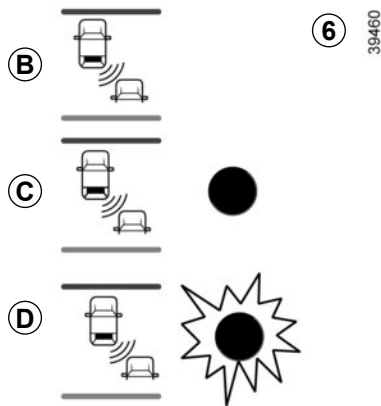
Vehículos no equipados con un sistema de navegación

- Con el vehículo parado, mantenga pulsado el contactor **4 OK** para acceder al menú de ajuste;
- ejerza presiones sucesivas en el mando **5** hacia arriba o hacia abajo hasta llegar al menú «Asistencia a la conducción». Pulse el contactor **4 OK**;

- ejerza presiones sucesivas en el mando **5** hacia arriba o hacia abajo hasta llegar al menú «Alerta de ángulo muerto» y pulse el contactor **4 OK**.
- Pulse de nuevo el contactor **4 OK** para activar o desactivar la función.

Al arrancar el motor, el sistema recupera el último estado seleccionado antes de quitar el contacto.

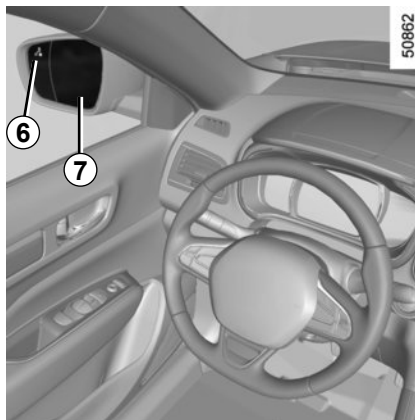
ADVERTENCIA DE ÁNGULO MUERTO (3/4)



Indicador 6

El indicador **6** se sitúa en cada uno de los retrovisores **7**.

Nota: limpie periódicamente los retrovisores exteriores **7** para visualizar los indicadores **6** correctamente.



Funcionamiento

La función avisa:

- cuando la velocidad del vehículo se encuentra entre 30 km/h y 140 km/h;
- cuando hay un vehículo dentro de la zona de ángulo muerto y se desplaza en la misma dirección que su vehículo.

Si el vehículo adelanta a otro vehículo, el indicador **6** solo se activará si el vehículo adelantado queda dentro del ángulo muerto durante más de un segundo.

Visualización B

La función está activada y no detecta ningún vehículo.

Visualización C

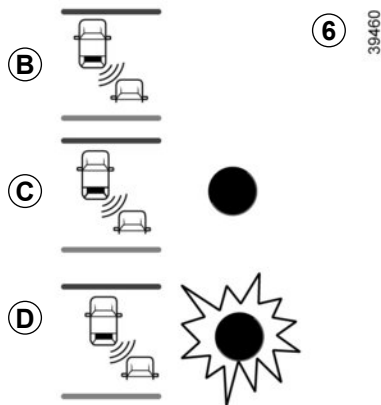
Advertencia inicial: el indicador **6** señala que se ha detectado un vehículo dentro de la zona de ángulo muerto.

Visualización D

Cuando el indicador de dirección está activado, el indicador **6** parpadea cuando la función detecta un vehículo dentro de la zona de ángulo muerto en el lado hacia el que va a girar el volante. Si se desactiva el indicador de dirección, se pasa a la primera advertencia (visualización **C**).

Nota: la capacidad de detección del sistema está regulada para un ancho de vía estándar por lo que, si conduce por una vía estrecha, podría detectar un vehículo situado en otra vía.

ADVERTENCIA DE ÁNGULO MUERTO (4/4)



Casos en los que no funciona

- Si el objeto no está en movimiento;
- si el tráfico es denso;
- si se conduce por una carretera de curvas;
- si los captadores delantero y trasero detectan un objeto al mismo tiempo (por ejemplo, un camión largo).
- ...

Anomalías de funcionamiento

Si el sistema detecta un fallo, aparece el mensaje «Comprobar alerta ángulo muerto» en el cuadro de instrumentos. Contacte con un Representante de la marca.

Nota: al arrancar el motor, el testigo **6** y (pantalla **B**) parpadean tres veces. Esta situación es normal.



– La capacidad de detección del sistema está regulada para un ancho de vía estándar. Si conduce por una vía ancha, el sistema no puede detectar un vehículo dentro del ángulo muerto.

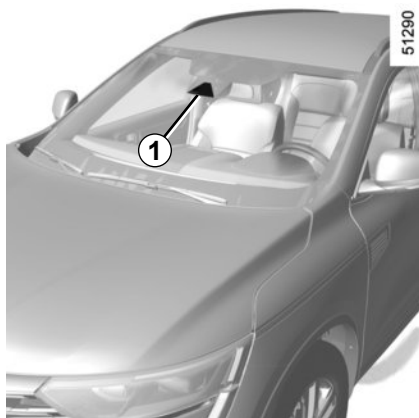
- En caso de exposición a fuertes ondas electromagnéticas (debajo de líneas de alta tensión...) o a condiciones meteorológicas muy adversas (fuerte lluvia, nieve, ...), el sistema puede verse afectado momentáneamente. Permanezca alerta a las condiciones de circulación.

Riesgo de accidente.



Debido a la presencia de captadores en el paragolpes, cualquier intervención (reparación, sustitución, retoque de la pintura...) debe ser efectuada por un profesional cualificado.

ALERTA DE DISTANCIAS DE SEGURIDAD (1/3)

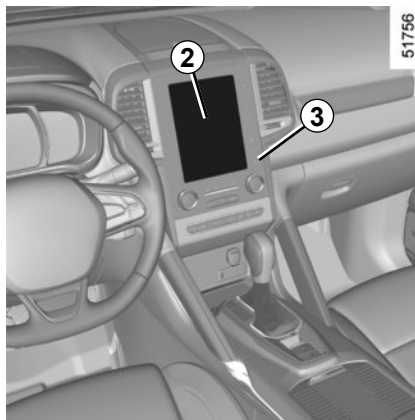


Gracias a la información del radar **1**, la función advierte al conductor del intervalo de tiempo que le separa del vehículo que le precede, para respetar las distancias de seguridad entre los dos vehículos.

Nota: compruebe que el radar **1** no quede oculto (suciedad, barro, nieve, etc.).

La función se activa cuando el vehículo circula a una velocidad de entre 30 y 200 km/h aproximadamente.

Al arrancar el motor, la función recupera el estado presente antes de apagar el motor por última vez.



Activación/desactivación de la función

En la pantalla multifunción **2**, seleccione el menú «Vehículo», «Asistencia a la conducción», «Alerta distancia de seguridad» y, a continuación, «ON» o «OFF».

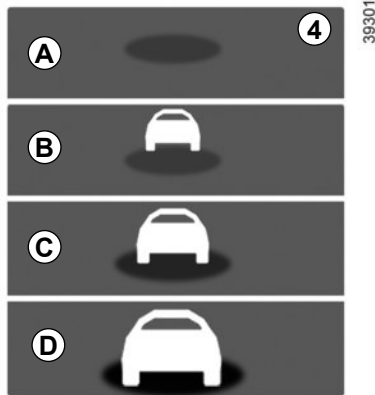
Puede acceder directamente al menú «Asistencia a la conducción»

desde la tecla **3** .



Esta función es una ayuda complementaria a la conducción. Esta función no exime, en ningún caso, la vigilancia ni la responsabilidad del conductor, que debe mantener el control de su vehículo en todo momento.

ALERTA DE DISTANCIAS DE SEGURIDAD (2/3)



Funcionamiento

Cuando se activa la función, el indicador **4** le advierte de la distancia que le separa del vehículo situado delante.

- **A** (gris): función no operativa;
- **A** (verde): ningún vehículo detectado;
- **B** (verde): el intervalo de tiempo es mayor o igual a 2 segundos aproximadamente (distancia entre los dos vehículos adaptada a su velocidad);

- **C** (naranja): el intervalo de tiempo está comprendido entre 1 y 2 segundos aproximadamente (distancia entre los dos vehículos insuficiente);
- **D** (rojo): el intervalo de tiempo es menor o igual a 1 segundo aproximadamente (distancia entre los dos vehículos muy insuficiente).

Cuando el intervalo entre los dos vehículos es menor que 0,5 segundos aproximadamente, la notificación **4**, la pantalla **D**, parpadea en el cuadro de instrumentos. En algunas condiciones, no se muestra el intervalo de tiempo:

- en una curva;
- al cambiar de carril;
- cuando el vehículo situado delante está muy lejos o fuera del alcance del captador.

En el caso de los vehículos que cuenten con esta función, se recuerda cierta información en el visualizador en el parabrisas.

Esta función es indispensable cuando el regulador de velocidad adaptativo está activado.



La medición se visualiza a título informativo: el sistema no realiza ninguna acción en el vehículo.

Esta función no se ha concebido para utilizarse en un contexto urbano ni de conducción dinámica (curvas, aceleraciones, frenados bruscos, etc.).

Esta función no actúa en el sistema de frenado.

Para garantizar un buen funcionamiento del sistema, la zona del captador debe permanecer limpia y exenta de modificaciones.

ALERTA DE DISTANCIAS DE SEGURIDAD (3/3)



Esta función es una ayuda complementaria a la conducción. Esta función no exime, en ningún caso, la vigilancia ni la responsabilidad del conductor, que debe mantener el control de su vehículo en todo momento.

Intervenciones/reparaciones del sistema

- En caso de choque, el alineamiento del radar puede modificarse y sus prestaciones pueden verse afectadas. Consulte con un Representante de la marca para desactivar la función.
- Las intervenciones en la zona donde se encuentra el radar (reparación, sustitución, modificaciones del parabrisas, etc.) deben ser efectuadas por un profesional cualificado.

El Representante de la marca es el único que está capacitado para intervenir en el sistema.

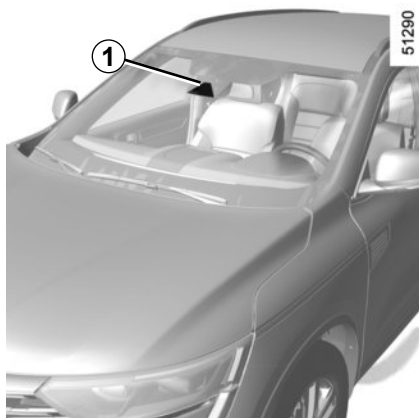
En caso de alteraciones en el sistema

Algunas condiciones pueden alterar o deteriorar el funcionamiento del sistema. Por ejemplo:

- un entorno complejo (túnel, etc.);
- malas condiciones climáticas (nieve, granizo, hielo, etc.).

Riesgo de falsas alarmas erróneas.

ALERTA DE EXCESO DE VELOCIDAD (1/3)



La alerta de exceso de velocidad con reconocimiento de las señales de tráfico informa al conductor de la superación del límite de velocidad en el tramo de vía en el que circula.

Principio de funcionamiento

El sistema detecta las señales de limitación de velocidad situadas en el arcén y muestra la limitación de velocidad.

Utiliza principalmente la información procedente de la cámara **1** fijada en el parabrisas, detrás del retrovisor.

Nota: asegúrese de que el parabrisas no quede oculto (suciedad, barro, nieve, condensación, etc.).

En vehículos equipados con ello, el sistema también utiliza la información del sistema de navegación.

Si el limitador de velocidad está activo, puede adaptar la consigna de limitación a la velocidad mostrada por el sistema.

En caso de que se supere la velocidad limitada, la señal mostrada cambiará para informarle (los caracteres se pondrán en rojo o el círculo que rodea la señal parpadeará).

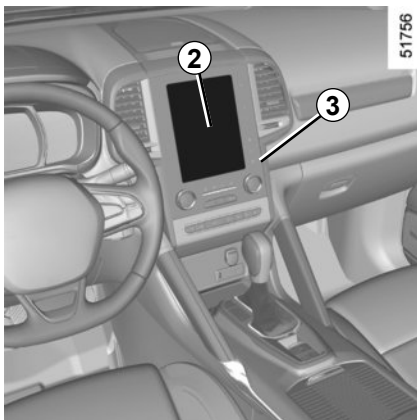
Vehículo equipado con un sistema de ayuda a la navegación.

- Si el vehículo circula en un país con unidades de velocidad distintas a las del vehículo, el sistema muestra la señal de limitación de velocidad en la unidad del país, junto con la conversión de la velocidad limitada, en el cuadro de instrumentos del vehículo.
- Para los países que reducen la velocidad limitada en caso de lluvia en determinados tipos de carretera, el sistema puede modificar la velocidad limitada tras varios segundos de funcionamiento del limpia.

Situaciones especiales

El sistema no tiene en cuenta las limitaciones excepcionales, como los días de pico de contaminación.

ALERTA DE EXCESO DE VELOCIDAD (2/3)



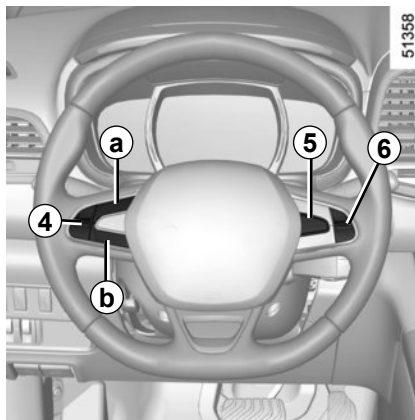
Activación/desactivación del sistema

Vehículos equipados con un sistema de navegación

En la pantalla multifunción **2**, seleccione el menú «Vehículo», «Asistencia a la conducción», «Ajustes de alerta de velocidad» y, a continuación, «ON» o «OFF».

Puede acceder directamente al menú «Asistencia a la conducción»

desde la tecla **3** .



Con la función activada y en función de la legislación local, puede activar las «zonas de mayor vigilancia». El sistema le avisará de la distancia que le separa de esta zona y de cuándo circula en dicha zona.

Vehículos no equipados con un sistema de navegación

- Con el vehículo parado, mantenga pulsado el contactor **5 OK** para acceder al menú de ajuste;
- ejerza presiones sucesivas en el mando **6** hacia arriba o hacia abajo hasta llegar al menú «Asistencia a la conducción». Pulse el contactor **5 OK**;

- ejerza presiones sucesivas en el mando **6**, hacia arriba o hacia abajo, hasta llegar al menú “Alerta de velocidad” y pulse el contactor **5 OK**;
- pulse el botón **OK** para activar y desactivar la función.

Variación de la velocidad limitada

Si la consigna del limitador de velocidad es diferente del valor de la velocidad detectada, efectúe una pulsación prolongada en el contactor **4**:

- del lado **a** (+) para aumentar la velocidad de consigna hasta la velocidad detectada;
- del lado **b** (-) para disminuir la velocidad de consigna hasta la velocidad detectada.

ALERTA DE EXCESO DE VELOCIDAD (3/3)

Anomalía de funcionamiento

Puede que el sistema no detecte la limitación de velocidad si:

- el parabrisas no está limpio;
- la cámara está deslumbrada por el sol;
- la visibilidad es insuficiente (noche, niebla, etc.).
- las señales son ilegibles (nieve, etc.) o están tapadas (por otro vehículo o por árboles);
- la información emitida por el sistema de navegación no está actualizada.



Esta función es una ayuda complementaria a la conducción. Esta función no exime, en ningún caso, la vigilancia ni la responsabilidad del conductor, que debe mantener el control de su vehículo en todo momento.

El conductor debe adaptar su velocidad a las condiciones de circulación en todo momento, independientemente de las indicaciones del sistema.

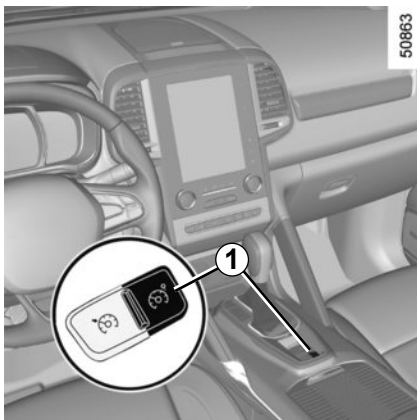
El sistema permite detectar las señales de limitación de velocidad máxima y no detecta las demás señales.

No obstante, el conductor no debe ignorar las señales que no detecta el sistema y dar prioridad a las señales e indicaciones del Código de la carretera.

En caso de mala visibilidad (niebla, nieve, hielo, etc.), es posible que el sistema no indique al conductor la limitación adecuada.

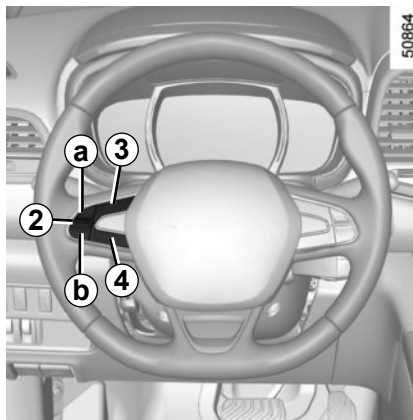
El conductor debe adaptar la velocidad a las condiciones de circulación en todo momento, independientemente de las indicaciones del sistema.

FUNCIÓN LIMITADOR (1/3)



El limitador de velocidad es una función que le ayuda a no rebasar una velocidad de circulación que usted haya elegido, llamada **velocidad limitada**.



Si lo desea, puede asociar al limitador de velocidad la función «alerta de exceso de velocidad» (consulte el párrafo «Alerta de exceso de velocidad» en el capítulo 2).



Mandos

- 1 Contactor general Marcha/Parada.
- 2 Mando de:
 - a activación, memorización y variación creciente de la velocidad limitada (+);
 - b variación decreciente de la velocidad limitada (-).
- 3 Activación con recuperación de la velocidad limitada memorizada (R).
- 4 Activación de la función (con memorización de la velocidad limitada) (O).

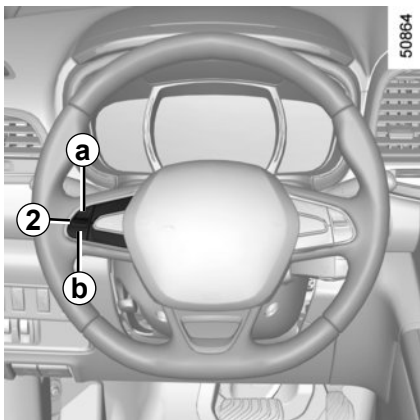
Puesta en servicio

Pulse el contactor **1**, lado . El testigo  se enciende en naranja y el mensaje «Limitador» aparece en el cuadro de instrumentos acompañado de guiones para indicar que la función está en servicio y en espera de que registre una velocidad de limitación.

Para registrar la velocidad de circulación, presione el contactor **2**, lado **a** (+): la velocidad limitada sustituye los guiones.

La velocidad mínima registrada será de 30 km/h.

FUNCIÓN LIMITADOR (2/3)



Conducción

Una vez memorizada una velocidad limitada, mientras ésta no se alcance, la conducción es similar a la de un vehículo no equipado con limitador de velocidad.

Desde el momento en que alcance la velocidad registrada, ninguna acción en el pedal del acelerador permitirá superar la velocidad programada salvo en caso necesario (véase el apartado «Superación de la velocidad limitada»).

Variación de la velocidad limitada

Puede variar la velocidad limitada realizando pulsaciones sucesivas en el contactor 2:

- lado **a** (+) para aumentar la velocidad;
- lado **b** (-) para disminuir la velocidad.

Superación de la velocidad limitada

En cualquier momento se puede superar la velocidad limitada, para ello: pise **a fondo y con decisión** el pedal del acelerador (venciendo el «punto duro»).

Mientras se está sobrepasando la velocidad, la velocidad limitada parpadea en rojo en el cuadro de instrumentos.

A continuación, suelte el pedal del acelerador: la función limitador de velocidad vuelve a actuar una vez alcanzada una velocidad inferior a la memorizada.

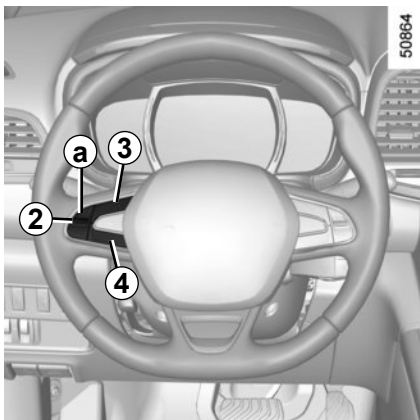
Imposibilidad para la función de mantener la velocidad limitada

En caso de descenso pronunciado, la velocidad limitada no puede ser mantenida por el sistema: la velocidad memorizada parpadea en rojo en el cuadro de instrumentos y se emite una señal acústica a intervalos regulares para avisarle.



La función limitador de velocidad no actúa en ningún caso en el sistema de frenado.

FUNCIÓN LIMITADOR (3/3)



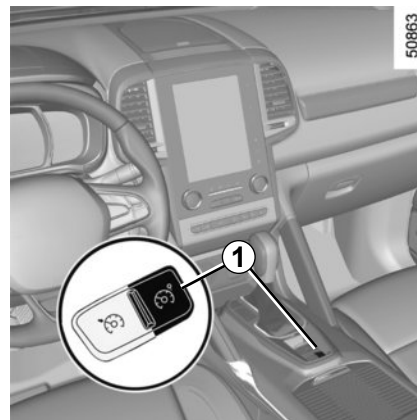
Puesta en espera de la función

La función limitador de velocidad quedará en stand-by cuando usted actúe en el contactor **4** (O). En este caso, la velocidad limitada permanece memorizada y el mensaje «En memoria», acompañado de la velocidad memorizada, aparece en el cuadro de instrumentos.

Recuperación de la velocidad limitada

Si una velocidad está memorizada, se puede recuperar pulsando el contactor **3** (R).

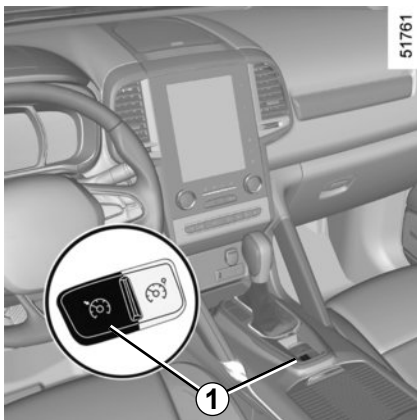
Quando el limitador está en stand-by, una presión en el lado **a** (+) del contactor **2** reactiva la función sin tener en cuenta la velocidad memorizada: se tiene en cuenta la velocidad a la que circula el vehículo.



Cese de la función

La función limitador de velocidad queda interrumpida cuando actúa en el contactor **1**, en este caso la velocidad limitada no se memoriza. El apagado del testigo naranja (E) y del mensaje a él asociado en el cuadro de instrumentos confirma el cese de la función.

REGULADOR DE VELOCIDAD (1/4)

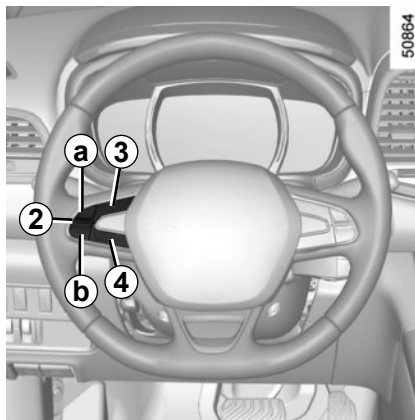


El regulador de velocidad es una función que le ayuda a mantener la velocidad de circulación en el valor constante que elija, denominada **velocidad de regulación**.

Esta velocidad de regulación es regulable de una forma continua, a partir de 30 km/h.



La función regulador de velocidad no actúa en ningún caso en el sistema de frenado.



Mandos

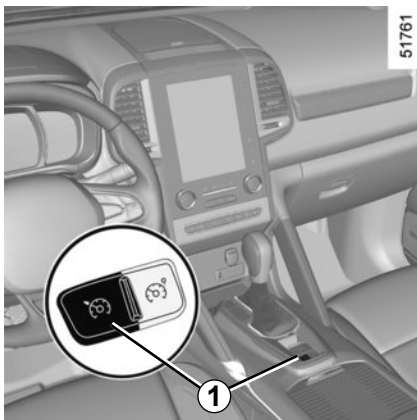
- 1 Contactor general Marcha/Parada.
- 2 Mando de:
 - a activación, memorización y variación creciente de la velocidad de regulación (+);
 - b variación decreciente de la velocidad de regulación (-).
- 3 Activación con recuperación de la velocidad de regulación memorizada (R).
- 4 Activación de la función (con memorización de la velocidad de regulación) (O).



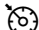
Esta función es una ayuda complementaria a la conducción. La función no interviene sustituyendo al conductor. No puede por tanto, en ningún caso, sustituir el respeto debido a las limitaciones de velocidad, ni a la vigilancia (manténgase alerta para poder frenar en cualquier circunstancia), ni la responsabilidad del conductor. El regulador de velocidad no debe utilizarse cuando la circulación es densa, en carretera sinuosa o pavimento deslizante (hielo, aquaplaning, gravillonado) ni cuando las condiciones meteorológicas son desfavorables (niebla, lluvia, viento lateral...).

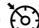
Riesgo de accidente.

REGULADOR DE VELOCIDAD (2/4)




Puesta en servicio

Pulse el contactor **1**, lado .

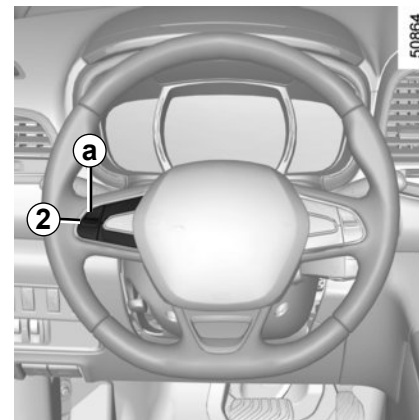
El testigo  se enciende en verde y el mensaje «Revisar el regulador» (regulador) aparece en el cuadro de instrumentos, acompañado de guiones, indicando que la función de regulador está activada y a la espera de que registre una velocidad de regulación.

Regulación de la velocidad

A una velocidad estabilizada (superior a 30 km/h, aproximadamente), presione el contactor **2** en el lado **a** (+): la función se activa y la velocidad actual queda memorizada.

La velocidad de regulación sustituye a los guiones y se confirma la función de regulación con la iluminación en verde de la velocidad de regulación y del mensaje «Revisar el regulador» además del testigo .

Si trata de activar la función por debajo de 30 km/h, aparece el mensaje «veloc. no válida» y la función permanece inactiva.



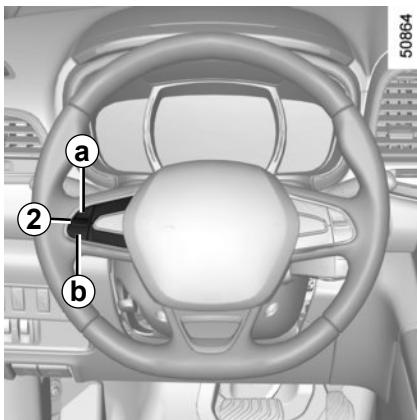
Conducción

Cuando una velocidad de regulación es memorizada y la regulación está activada, puede usted levantar el pie del pedal del acelerador.



Atención: se aconseja encarecidamente mantener los pies cerca de los pedales para estar preparado para intervenir en caso de urgencia.

REGULADOR DE VELOCIDAD (3/4)



Variación de la velocidad de regulación

Puede cambiar la velocidad de regulación realizando pulsaciones seguidas en el contactor **2**:

- lado **a** (+) para aumentar la velocidad;
- lado **b** (-) para disminuir la velocidad.



La función regulador de velocidad no actúa en ningún caso en el sistema de frenado.

Superación de la velocidad de regulación

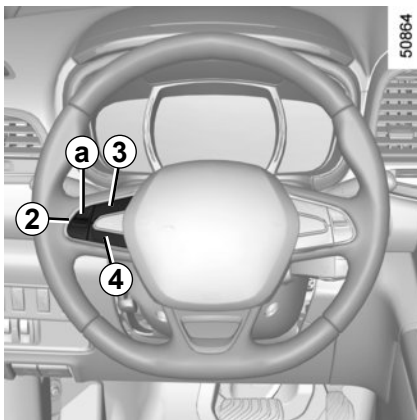
En todo momento, se puede superar la velocidad de regulación pisando el pedal del acelerador. Mientras se está sobrepasando la velocidad, la velocidad de regulación se enciende en rojo y parpadea en el cuadro de instrumentos.

A continuación, suelte el pedal del acelerador: después de unos segundos, el vehículo retoma automáticamente la velocidad de regulación inicial.

Imposibilidad para la función de mantener la velocidad de regulación

En caso de descenso pronunciado, el sistema no puede mantener la velocidad de regulación: la velocidad memorizada se enciende en rojo y parpadea en el cuadro de instrumentos para informarle.

REGULADOR DE VELOCIDAD (4/4)



Activación de la función

La función se pone en stand-by cuando actúa en:

- el contactor **4** (O);
- el pedal del freno;
- el pedal del embrague o el paso a posición neutra para los vehículos con caja de velocidades automática.

En los tres casos, la velocidad de regulación permanece memorizada y el mensaje «En memoria» acompañado de esta velocidad aparece en el cuadro de instrumentos.

El estado de stand-by se confirma con la aparición en gris de la velocidad de regulación y el mensaje «En memoria».

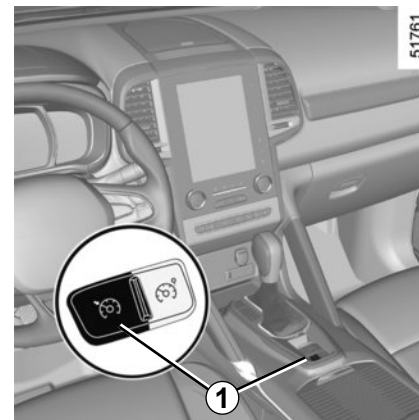
Recuperación de la velocidad de regulación

Si una velocidad está memorizada, se puede recuperar, tras haberse asegurado de que las condiciones de circulación son adecuadas (tráfico, estado de la calzada, condiciones meteorológicas...). Pulse el contactor **3** (R) si la velocidad del vehículo es superior a 30 km/h.

Al recuperar la velocidad memorizada, la activación del regulador se confirma con la aparición en verde de la velocidad de regulación y el mensaje «Revisar el regulador».

Nota: si la velocidad anteriormente guardada es mucho más elevada que la velocidad actual, el vehículo acelerará con fuerza hasta alcanzar este umbral.

Cuando la función regulador está en stand-by, una presión en el lado **a** (+) del contactor **2** reactiva la función regulador sin tener en cuenta la velocidad memorizada: se tiene en cuenta la velocidad a la que circula el vehículo.



Cese de la función

La función regulador de velocidad queda interrumpida cuando usted actúa en el contactor **1**, en este caso la velocidad no queda memorizada. El apagado del testigo verde (S) y del mensaje relacionado en el cuadro de instrumentos confirma el cese de la función.



La interrupción o el cese de la función regulador de velocidad no provoca una disminución rápida de la velocidad: hay que frenar pisando el pedal del freno.

REGULADOR DE VELOCIDAD ADAPTATIVO (1/8)

Si las condiciones de circulación lo permiten (vía de gran capacidad o autovía) el regulador de velocidad adaptativo le ofrece la posibilidad de mantener una velocidad elegida, llamada velocidad de regulación, al mismo tiempo que guarda una distancia de seguimiento con el vehículo situado delante en el mismo carril.

La función puede ajustarse entre 50 km/h y 160 km/h.

El alcance de la cámara-radar es de 120 metros.

Observación:

- el conductor deberá tener en cuenta la velocidad máxima autorizada según la legislación del país en el que circula el vehículo;
- el regulador de velocidad adaptativo puede frenar el vehículo hasta un tercio de su capacidad de frenado. En función de la situación, el conductor puede tener que frenar más.

En el caso de los vehículos que cuenten con esta función, se recuerda cierta información en el visualizador en el parabrisas.

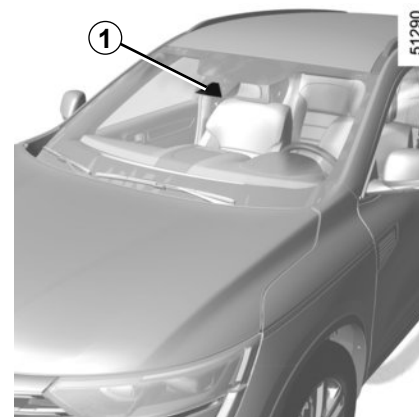


Esta función es una ayuda complementaria a la conducción. La función no interviene sustituyendo al conductor.

No puede por tanto, en ningún caso, sustituir el respeto debido a las limitaciones de velocidad, ni a la vigilancia (manténgase alerta para poder frenar en cualquier circunstancia), ni la responsabilidad del conductor.

El regulador de velocidad adaptativo no debe utilizarse cuando la circulación es densa, en carreteras sinuosas o pavimentos deslizantes (hielo, aquaplaning, gravilla), ni cuando las condiciones meteorológicas son desfavorables (niebla, lluvia, viento lateral, etc.).

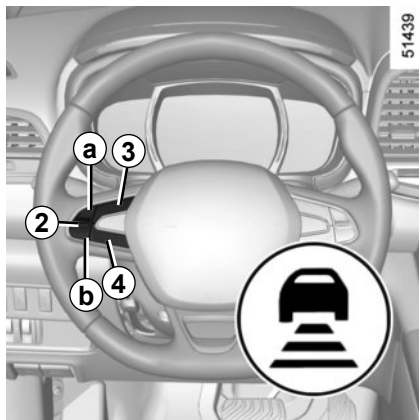
Riesgo de accidente.



Localización de la cámara-radar 1

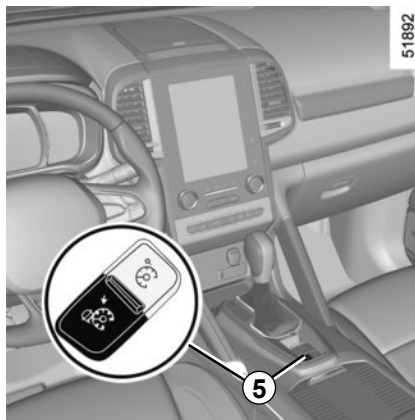
Asegúrese de que el parabrisas no quede oculto (suciedad, barro, nieve, condensación, etc.).

REGULADOR DE VELOCIDAD ADAPTATIVO (2/8)



Mandos

- 5 Contactor general Marcha/Parada.
- 2 Mando de:
 - a activación, memorización y variación creciente de la velocidad de regulación (+);
 - b variación decreciente de la velocidad de regulación (-).
- 3 Activación con recuperación de la velocidad de regulación memorizada (R).
- 4 Activación de la función (con memorización de la velocidad de regulación) (O).
- 6 Ajuste de la distancia de seguimiento.

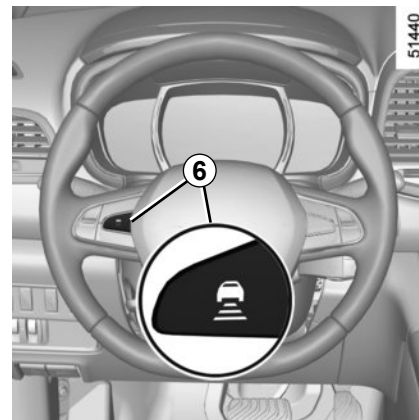


Puesta en servicio

Presione el contactor **5** del lado . El testigo se enciende en verde y aparece el mensaje «Regulador adaptativo» en el cuadro de instrumentos, acompañado de guiones, para indicar que la función regulador de velocidad está activada y en espera de que se memorice una velocidad de regulación.

Regulación de la velocidad

Con la velocidad estabilizada (superior a 50 km/h aproximadamente), presione el contactor **2**, lado **a** (+): la función se activa y la velocidad actual queda memorizada.



La velocidad de regulación sustituye a los guiones y se confirma la función de regulación con la iluminación en verde de la velocidad de regulación y del mensaje «ACC Regulador» además del testigo .

Si intenta activar la función por debajo de 50 km/h o por encima de 160 km/h, aparecerá el mensaje «veloc. no válida» y la función permanecerá desactivada.

Ajuste de la distancia de seguimiento

Si pulsa el contactor **6** varias veces seguidas podrá ajustar la distancia de seguimiento.

REGULADOR DE VELOCIDAD ADAPTATIVO (3/8)

Conducción

Cuando una velocidad de regulación es memorizada y la regulación está activada, puede usted levantar el pie del pedal del acelerador.

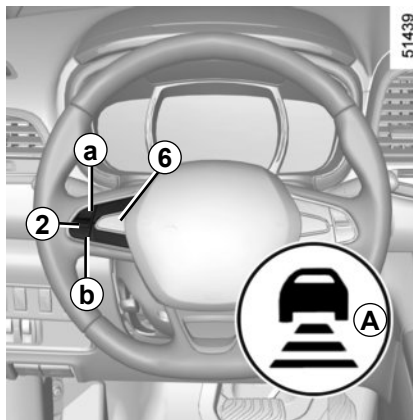
Si hay una distancia de seguimiento memorizada y el sistema detecta un vehículo que circula más despacio que el suyo en el mismo carril, su vehículo frena (las luces de freno se encienden) y adapta su velocidad a la del vehículo situado delante, respetando la distancia de seguimiento seleccionada previamente.

Adelantamiento

Si su velocidad es inferior a la velocidad de regulación y desea realizar un adelantamiento, la activación del intermitente proporciona una aceleración que facilita la maniobra de adelantamiento.



Atención: tiene que mantener los pies cerca de los pedales para estar preparado para intervenir en caso de urgencia.



Variación de la velocidad de regulación

Puede cambiar la velocidad de regulación realizando pulsaciones seguidas en el contactor **2**:

- lado **a** (+) para aumentar la velocidad;
- lado **b** (-) para disminuir la velocidad.

Variación de la distancia de seguimiento

En todo momento, es posible variar la distancia de seguimiento del vehículo situado delante realizando varias pulsaciones seguidas en el contactor **6**.

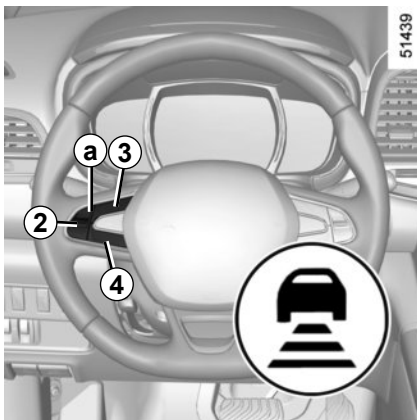
Las barras de seguimiento horizontales que aparecen en el cuadro de instrumentos indican la distancia de seguimiento seleccionada:

- una barra para una distancia corta (correspondiente a un tiempo de seguimiento de un segundo aproximadamente);
- dos barras para una distancia media;
- tres barras para una distancia larga (correspondiente a un tiempo de seguimiento de dos segundos aproximadamente).

La distancia debe elegirse en función del tráfico, de la legislación de los países en los que circula el vehículo y de las condiciones climáticas.

Si el sistema detecta un vehículo en su carril de circulación, aparece una silueta **A** de un vehículo encima de las barras de seguimiento.

REGULADOR DE VELOCIDAD ADAPTATIVO (4/8)



Superación de la velocidad de regulación

En todo momento, se puede superar la velocidad de regulación pisando el pedal del acelerador.

Mientras se está sobrepasando la velocidad, la velocidad de regulación y las barras de seguimiento se encienden en rojo y la velocidad de regulación parpadea en el cuadro de instrumentos: la función de control de la distancia ya no está asegurada.

A continuación, suelte el pedal del acelerador: la regulación de la velocidad y la distancia se retoma automáticamente, a menos que la función se haya puesto en stand-by.

Activación de la función

La función se pone en stand-by cuando:

- se pulsa el contactor **4** (O);
- se pisa el pedal de freno;
- se pisa el pedal de embrague;
- se toca la palanca de velocidades;
- el régimen del motor es demasiado bajo o demasiado alto;
- la velocidad del vehículo es inferior a 40 km/h o superior a 170 km/h;
- se activan algunos dispositivos de corrección y de asistencia a la conducción (ABS, ESC...).

En los tres últimos casos, el mensaje «ACC desconectado» aparece en el cuadro de instrumentos cuando la función se pone en stand-by.

El estado de stand-by se confirma con la aparición en gris de la velocidad de regulación y el mensaje «Regulador adaptativo».

Recuperación de la velocidad de regulación

Si una velocidad está memorizada, se puede recuperar tras haberse asegurado de que las condiciones de circulación son adecuadas (tráfico, estado de la calzada, condiciones meteorológicas...). Pulse el contactor **3** (R) si la velocidad del vehículo es superior a 50 km/h, aproximadamente.

Al recuperar la velocidad memorizada, la activación del regulador se confirma con la aparición en verde de la velocidad de regulación junto con el mensaje «Regulador adaptativo».

Cuando el regulador no está activo, pulsando el interruptor **2**, lado **a** (+), se reactiva la función de regulador sin tener en cuenta la velocidad memorizada: se tiene en cuenta la velocidad a la que circula el vehículo.

Nota: si la velocidad anteriormente guardada es mucho más elevada que la velocidad actual, el vehículo acelerará hasta alcanzar este umbral.

REGULADOR DE VELOCIDAD ADAPTATIVO (5/8)

En determinadas situaciones (encuentro con un vehículo que circula mucho más despacio, cambio al carril rápido de los vehículos situados delante, etc.), es posible que el sistema no tenga tiempo de reaccionar y emita una señal acústica asociada a la alerta **A** si la situación exige la atención del conductor, o a la alerta **B** si la situación exige una acción inmediata del conductor.

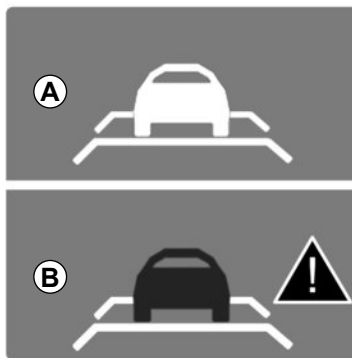
Reaccione en consecuencia y realice las maniobras adecuadas.



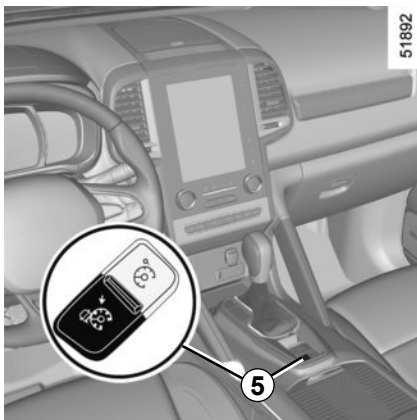
Atención: tiene que mantener los pies cerca de los pedales para estar preparado para intervenir en caso de urgencia.



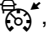

La interrupción o el cese de la función regulador de velocidad no provoca una disminución rápida de la velocidad: hay que frenar pisando el pedal del freno.



REGULADOR DE VELOCIDAD ADAPTATIVO (6/8)



Cese de la función

La función regulador de velocidad queda interrumpida cuando usted actúa en el contactor **5** o , en este caso, la velocidad no queda memorizada. El apagado del testigo verde  y del mensaje «Regulador adaptativo» en el cuadro de instrumentos confirma la desactivación de la función.

Anomalías de funcionamiento

Cuando el sistema detecta una anomalía de funcionamiento, aparece el mensaje «Revisar el regulador» en el cuadro de instrumentos.

Hay dos posibilidades:

- el sistema se interrumpe temporalmente (por ejemplo: radar afectado por suciedad, barro, nieve, etc.). En este caso, aparque el vehículo y apague el motor. Limpie la zona de detección de la cámara-radar. Al volver a arrancar el motor, el testigo y el mensaje se apagarán;
- de lo contrario, esto puede deberse a otro fallo. Consulte a un Representante de la marca.

REGULADOR DE VELOCIDAD ADAPTATIVO (7/8)



Esta función es una ayuda complementaria a la conducción. Esta función no exime, en ningún caso, la vigilancia ni la responsabilidad del conductor, que debe mantener el control de su vehículo en todo momento.

El conductor debe adaptar la velocidad a las condiciones de circulación en todo momento, independientemente de las indicaciones del sistema.

El sistema no debe confundirse en ningún caso con un detector de obstáculos o un sistema anticolidión.

Intervenciones/reparaciones del sistema

- En caso de choque, el alineamiento de la cámara-radar puede modificarse y sus prestaciones pueden verse afectadas. Consulte con un Representante de la marca para desactivar la función.
- Las intervenciones en la zona donde se encuentra la cámara-radar (reparación, sustitución, modificaciones del parabrisas, etc.) deben ser efectuadas por un profesional cualificado.

El Representante de la marca es el único que está capacitado para intervenir en el sistema.

Desactivación de la función

Debe desactivar la función si:

- las luces de freno no funcionan;
- la zona de la cámara-radar ha sido dañada (en el lado del parabrisas o del retrovisor interior);
- el vehículo está siendo remolcado (avería);
- la circulación es densa;
- el vehículo circula por un túnel;
- el vehículo circula por una carretera sinuosa;
- el parabrisas está agrietado o deformado (no realizar la reparación en la zona del parabrisas, deje que lo cambie un proveedor autorizado);
- el vehículo circula por una carretera deslizante o con malas condiciones climáticas (niebla, nieve, lluvia, viento lateral, etc.).

En caso de que el sistema se comporte de manera anómala, desactívelo y póngase en contacto con un proveedor autorizado.

REGULADOR DE VELOCIDAD ADAPTATIVO (8/8)



Limitación del funcionamiento del sistema

- Un vehículo que circula en sentido contrario no activa ninguna alerta ni acción en el funcionamiento del sistema.
- La cámara-radar debe permanecer limpia y sin modificaciones para garantizar el buen funcionamiento del sistema.
- Los obstáculos fijos (vehículos parados, atascos, barreras de peaje, etc.) o los que se desplazan a velocidad reducida o tienen un volumen reducido (motos, bicicletas, peatones, etc.) pueden no ser detectados por el sistema.
- Si un vehículo se incorpora a su carril de circulación, este no se tendrá en cuenta hasta que entre en la zona de detección. Es posible que se produzcan frenazos bruscos o tardíos.
- Al entrar en una curva, es posible que la cámara-radar deje de detectar temporalmente al vehículo que va delante, lo que puede provocar un acelerón.
- Al salir de la curva, la detección del vehículo situado delante puede verse alterada o retrasada. Es posible que se produzcan frenazos bruscos o tardíos.
- En caso de que haya un vehículo más lento circulando por el carril contiguo, este puede ser detectado y provocar una ralentización si uno de los dos vehículos circula muy cerca del otro carril.
- El sistema no tendrá en cuenta un vehículo más lento con una amplia diferencia de velocidad.
- El sistema se desactiva por debajo de aproximadamente los 50 km/h. El conductor debe reaccionar en consecuencia.
- El sistema no tiene en cuenta las variaciones de situación bruscas de forma instantánea, por lo que el conductor debe estar atento en todo momento y en todas las circunstancias.

En caso de alteración del sistema

Algunas condiciones pueden alterar o deteriorar el funcionamiento del sistema. Por ejemplo:

- un entorno complejo (puente metálico, túnel, etc.);
- malas condiciones climáticas (nieve, granizo, hielo, etc.);
- mala visibilidad (por la noche, niebla, etc.);
- poco contraste entre los objetos;
- ser deslumbrado (sol intenso, luces de vehículos que circulan en sentido contrario, etc.).

Existe el riesgo de aceleración o de frenado no deseados.

AYUDA AL APARCAMIENTO (1/5)

Principio de funcionamiento

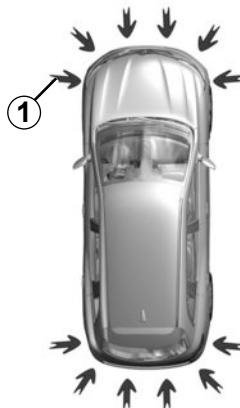
Unos detectores de ultrasonidos, implantados en el parachoques del vehículo, «miden» la distancia entre el vehículo y un obstáculo.

Esta medida se traduce en unas señales acústicas cuya frecuencia aumenta con la aproximación al obstáculo, hasta convertirse en un sonido continuo cuando el obstáculo se encuentra a unos 20 o 30 centímetros del vehículo.

El sistema detecta obstáculos situados delante, detrás y a los laterales del vehículo.

El sistema de ayuda al aparcamiento sólo se activa cuando el vehículo circula a una velocidad inferior a 10 km/h aproximadamente.

El sistema de ayuda al aparcamiento no tiene en cuenta el remolque ni los sistemas de transporte de carga, etc.



50867

Particularidades

Compruebe que los detectores de ultrasonidos indicados por las flechas **1** no queden ocultos (suciedad, barro, nieve, etc.).

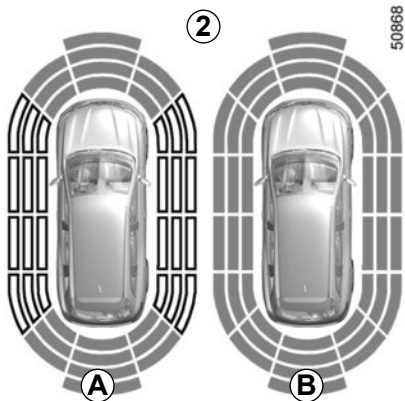


Esta función es una ayuda suplementaria que indica, mediante señales acústicas, la distancia entre el vehículo y un obstáculo al realizar una maniobra.

No puede por tanto, en ningún caso, sustituir la vigilancia ni la responsabilidad del conductor cuando realice maniobras.

El conductor debe estar siempre atento a los acontecimientos imprevistos que pueden darse durante la conducción: vigile siempre, por tanto, que no haya obstáculos móviles (tales como un niño, un animal, un cochecito de niños, bicicleta...) o un obstáculo demasiado pequeño o demasiado fino (piedra de tamaño mediano, estaca muy fina...) durante la maniobra.

AYUDA AL APARCAMIENTO (2/5)



Nota: la pantalla 2 permite visualizar el entorno del vehículo como complemento de las señales acústicas.

Es necesario recorrer varios metros para que se active la detección lateral.

Cuando todas las zonas tienen un fondo gris, se vigila todo el contorno del vehículo:

- **A:** análisis del entorno del vehículo en curso;
- **B:** análisis del entorno del vehículo realizado.

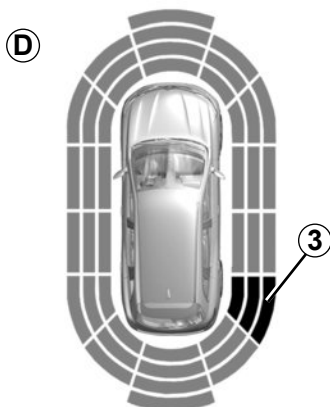


Funcionamiento

Se detecta la mayoría de los objetos que se encuentran cerca de la zona delantera, trasera y los laterales del vehículo.

Según la distancia a la que esté el obstáculo, la frecuencia de la señal acústica aumentará al acercarse, hasta convertirse en una señal continua a unos 20 cm en el caso de los laterales y unos 30 cm en el caso de la zona delantera o trasera. Las zonas verdes, naranjas y rojas se visualizan en la pantalla C.

AYUDA AL APARCAMIENTO (3/5)



50870

Detección de obstáculos en el lateral

Según la orientación de las ruedas, el sistema determina la trayectoria del vehículo y le advierte del riesgo de colisión o de no colisión con un obstáculo **3** situado en el lateral del vehículo.

Cuando se detecta un obstáculo situado en el lateral:

- si existe riesgo de colisión, las señales acústicas aumentan su frecuencia a medida que se aproxima al obstáculo, hasta convertirse en continuas. Las zonas verdes, naranjas y rojas se visualizan en la pantalla **D**;
- si no existe riesgo de colisión, no se emitirá ninguna señal al aproximarse a un obstáculo. Las zonas verdes, naranjas y rojas se mostrarán con rayas en la pantalla **D**.

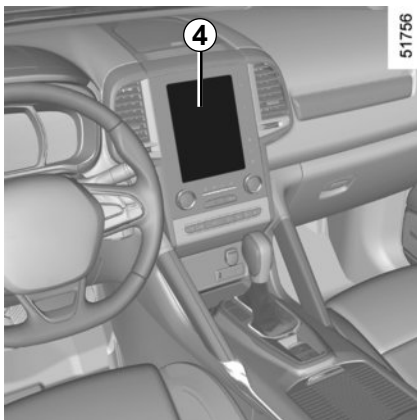
Nota: en caso de modificación de la trayectoria durante una maniobra, es posible que el riesgo de colisión con un obstáculo se indique con retraso.



En caso de que choque el bastidor del vehículo al realizar maniobras (por ejemplo: contacto con un bolido, un bordillo sobreelevado u otro mobiliario urbano) puede dañar el vehículo (por ejemplo: deformación de un eje).

Para evitar los riesgos de accidente, haga que un Representante de la marca controle su vehículo.

AYUDA AL APARCAMIENTO (4/5)



Reglaje

Puede ajustar algunos parámetros desde la pantalla multifunción **4**. Consulte el manual del equipamiento para obtener información más detallada.

Vehículos equipados con un sistema de navegación

Seleccione «Vehículo», «ASIST. APARCAR», «obstáculo en el camino».

Volumen de la ayuda al aparcamiento

Ajuste el volumen de la ayuda al aparcamiento pulsando + o -.

Sonido del sistema

Permite escoger el sonido del sistema (entre 3 opciones).

Desactivación del sonido del sistema

Active o desactive el sonido de la ayuda al aparcamiento.

Nota: si desactiva el sonido, no recibirá avisos mediante señales acústicas cuando se acerque a un obstáculo.

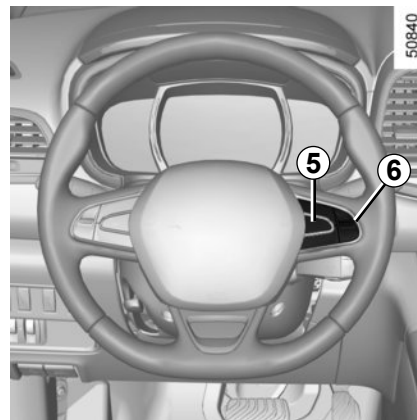
Desactivación del sistema

Active o desactive la ayuda al aparcamiento.

Vehículos no equipados con un sistema de navegación

Con el vehículo parado:

- mantenga pulsado el contactor **5 OK** para acceder al menú de ajuste;
- ejerza presiones sucesivas en el mando **6**, hacia arriba o hacia abajo, hasta llegar al menú «Asistencia a la conducción»;
- presione el contactor **5 OK**;
- ejerza presiones sucesivas en el mando **6**, hacia arriba o hacia abajo, hasta llegar al menú «Ajuste de la ayuda al aparcamiento»;



- presione el contactor **5 OK**;
- con el mando **6**, seleccione los ajustes que desea modificar;
- presione el contactor **5 OK**.

Con el vehículo circulando a una velocidad inferior a 10 km/h aproximadamente, algunas fuentes de ruido (moto, camión, martillo neumático, etc.) pueden activar las señales acústicas de la ayuda al aparcamiento.

AYUDA AL APARCAMIENTO (5/5)

Desactivación automática de la ayuda al aparcamiento

El sistema se desactiva:

- cuando la velocidad del vehículo es superior a 10 km/h aproximadamente;
- según el vehículo, cuando el vehículo está parado más de cinco segundos aproximadamente y se detecta un obstáculo (por ejemplo, en caso de atasco, etc.);
- cuando esté en punto muerto con una caja de velocidades manual, o en la posición **N** o **P** con una caja de velocidades automática.

Anomalía de funcionamiento

Cuando el sistema detecta una anomalía de funcionamiento, se escucha una señal acústica cada vez que se mete la marcha atrás durante aproximadamente 3 segundos acompañada del mensaje «Revisar ayuda al aparcamiento» en el cuadro de instrumentos. Consulte a un Representante de la marca.

De hecho, esta función puede verse perturbada en algunas ocasiones, especialmente:

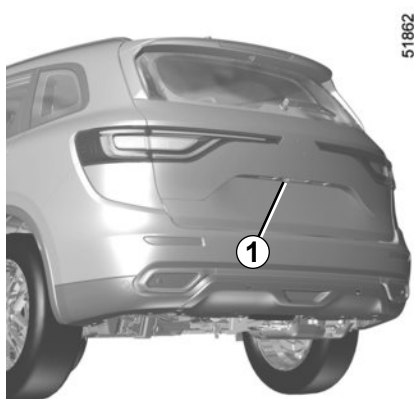
- si el captador está oculto por suciedad, barro, nieve, etc., límpielo con un paño suave de algodón;
- si el captador está congelado;
- durante la conducción en superficies de gravilla o irregulares, o en pendientes o por el bosque;
- condiciones meteorológicas muy adversas (lluvias torrenciales, nieve, etc.);

El sistema no puede detectar incluido:

- objetos pequeños o estrechos como por ejemplo, cuerda, etc.;
- objetos que pueden absorber ultrasonidos como una esponja, nieve, etc..

El sistema puede emitir señales acústicas o interrumpirse por motocicletas, bicicletas, los transmisores, etc.

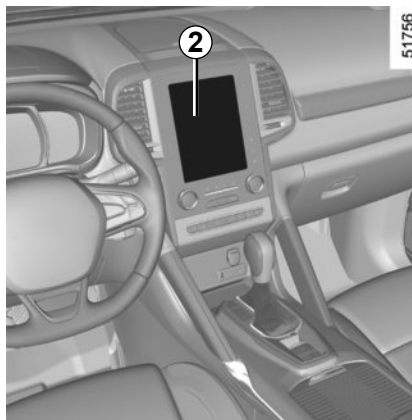
CÁMARA DE MARCHA ATRÁS (1/2)



Funcionamiento

Al meter la marcha atrás, la cámara **1** situada en el portón transmite una vista del entorno trasero del vehículo a la pantalla multifunción **2** acompañada de una o dos líneas auxiliares **4** y **3** (móvil y fija).

Este sistema se utiliza en principio en base a las líneas auxiliares (móviles para la trayectoria y fijas para la distancia). Cuando se alcanza la zona roja, guíese por la representación del parachoques para detenerse con precisión.

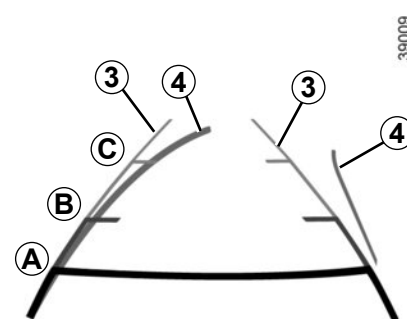


Líneas auxiliares fijas 3

Las líneas auxiliares fijas tienen varios colores **A**, **B** y **C** que indican la distancia que hay detrás del vehículo:

- **A** (rojo) a aproximadamente 30 centímetros del vehículo;
- **B** (amarillo) a aproximadamente 70 centímetros del vehículo;
- **C** (verde) a aproximadamente 150 centímetros del vehículo.

Estas líneas auxiliares permanecen fijas e indican la trayectoria del vehículo si las ruedas están alineadas con el vehículo.



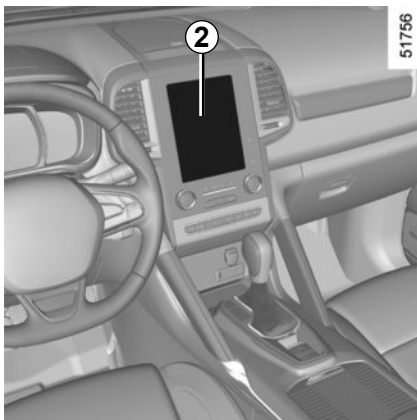
Líneas auxiliares móviles 4

Aparece en azul en la pantalla multifunción **2**. Indican la trayectoria del vehículo basada en la posición del volante.

Particularidad

Compruebe que la cámara no quede oculta (por suciedad, barro, nieve, condensación, etc.).

CÁMARA DE MARCHA ATRÁS (2/2)



Activación y desactivación de la cámara de marcha atrás

En la pantalla multifunción **2**, seleccione «Vehículo», «REGLAJES», «Asistencia al aparcamiento» y, a continuación, «Cámara de visión trasera». Active o desactive la cámara de marcha atrás y confirme su elección.

También puede ajustar los parámetros de la imagen de la cámara (luminosidad, contraste, etc.).

La pantalla representa una imagen invertida como en un retrovisor.

Las líneas auxiliares son una representación proyectada sobre un suelo plano, esta información se debe ignorar cuando se superpone a un objeto vertical o colocado en el suelo.

Los objetos que aparecen en el borde de la pantalla pueden aparecer deformados.

En caso de luminosidad excesiva (nieve, vehículo al sol...), la visión de la cámara puede verse alterada.

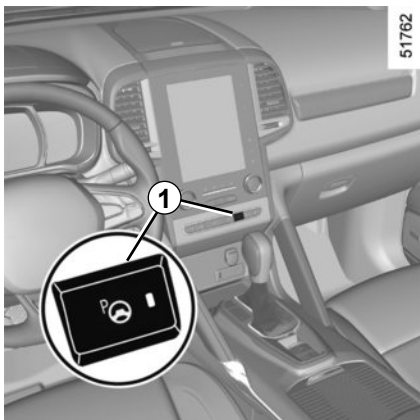
Cuando el maletero está abierto o mal cerrado, aparece el mensaje «Maletero abierto» y desaparece la pantalla de la cámara.



Esta función es una ayuda adicional. No puede por tanto, en ningún caso, sustituir la vigilancia ni la responsabilidad del conductor.

El conductor debe estar siempre atento a los acontecimientos imprevistos que pueden darse durante la conducción: vigile por ello que no haya obstáculos móviles (tales como un niño, un animal, un coche-cito de niños, una bicicleta...) o un obstáculo demasiado pequeño o demasiado fino (piedra de tamaño mediano, estaca muy fina...) durante la maniobra.

ESTACIONAMIENTO ASISTIDO (1/6)



Se trata de una función que le ayuda en las maniobras de estacionamiento.

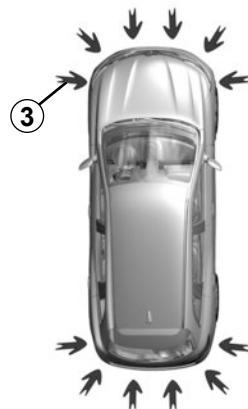
Saque las manos del volante; solo debe controlar los pedales y la palanca de cambios.

Cuando lo desee, puede recuperar el control accionando el volante.



Puesta en servicio

Con el vehículo parado o circulando a menos de 30 km/h aproximadamente, pulse el interruptor **1**. El testigo integrado en el contactor **1** se enciende y la pantalla **2** aparece en la pantalla multifunción.



Particularidades

Compruebe que los detectores de ultrasonidos indicados por las flechas **3** no queden ocultos (suciedad, barro, nieve, etc.).

ESTACIONAMIENTO ASISTIDO (2/6)

Elección de la maniobra

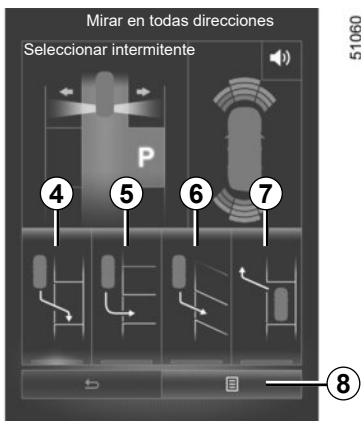
El sistema puede realizar cuatro tipos de maniobras:

- 4 estacionamiento del vehículo en una plaza en línea;
- 5 estacionamiento del vehículo en una plaza en batería;
- 6 estacionamiento del vehículo en una plaza en diagonal;
- 7 salida del estacionamiento del vehículo en una plaza en línea.

En la pantalla multifunción, seleccione la maniobra que desea efectuar.

Y active el indicador de dirección (intermitentes) en el lado que desee para aparcar.

Nota: al arrancar el vehículo o tras realizar una maniobra de aparcamiento en línea con la ayuda del sistema, la maniobra propuesta por defecto por el sistema es la ayuda de salida de una plaza de aparcamiento en línea. En los demás casos, la maniobra por defecto puede configurarse con **8** en la pantalla multifunción.



Funcionamiento

Estacionamiento


Cuando la velocidad del vehículo es inferior a 30 km/h, el sistema busca plazas de estacionamiento disponibles a los dos lados del vehículo.

Cuando se detecta una plaza, esta aparece en la pantalla multifunción, indicada con una letra «P» pequeña. Para que el vehículo pueda detectar un espacio, circule lentamente, con los testigos activados del lado del espacio, hasta que aparezca el mensaje «Stop» acompañado de una señal acústica.

La plaza aparecerá indicada en la pantalla multifunción con una letra «P» grande.




- Detenga el vehículo;
- meta la marcha atrás.

El testigo  se enciende en el cuadro de instrumentos acompañado por una señal acústica.

- suelte el volante;
- siga las instrucciones del sistema que aparecen en la pantalla multifunción.

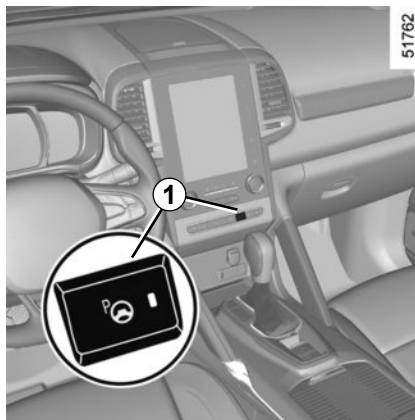
Su velocidad no debe superar los 7 km/h aproximadamente. La barra **9** le indica el estado de avance.

El apagado del testigo  en el cuadro de instrumentos acompañado de una señal acústica le advierte del final de la maniobra.

ESTACIONAMIENTO ASISTIDO (3/6)

Particularidad

- Circule despacio y esté preparado en todo momento para utilizar el freno;
- El sistema no puede detectar los espacios de aparcamiento entre objetos que no sean vehículos, como por ejemplo bolardos, motos u obstáculos;
- El sistema no puede detectar espacios de aparcamiento antes o después de haber realizado la detección;
- Mantenga una distancia de entre 50 y 150 cm con los vehículos estacionados cuando esté buscando aparcamiento. El sistema puede no detectar los espacios si la distancia es inferior a 50 cm o superior a 150 cm;
- Puede desplazar la posición de la palanca de velocidades de **R** a **D** o de **D** a **R** mientras está estacionando. El sistema sigue disponible.
- El conductor debe asegurarse de que en el espacio detectado se pueda estacionar (espacio libre de obstáculos);
- Si instala un neumático o llanta diferentes, el rendimiento del sistema puede cambiar. Para un mejor rendimiento, instale el mismo tamaño que el original;
- El sistema puede no funcionar si las ruedas están mal alineadas. Pida consejo a un Representante de la marca.




51762

Salida del estacionamiento de una plaza en línea

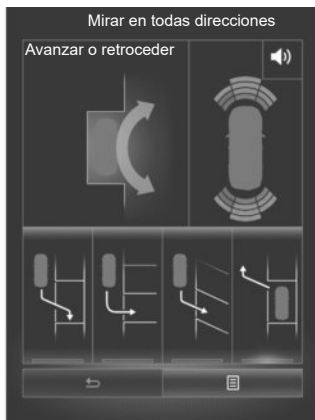
- Seleccione el modo «salida de plaza en línea»
- accione el indicador de dirección del lado hacia el que desea sacar el vehículo;
- realice una pulsación larga en el contactor **1** (de unos 2 segundos).



51062

- El testigo  se enciende en el cuadro de instrumentos acompañado por una señal acústica.
- suelte el volante;
 - realice las maniobras de adelante y atrás siguiendo los avisos del sistema de ayuda al aparcamiento.

ESTACIONAMIENTO ASISTIDO (4/6)




51063

Particularidad

- Al salir del aparcamiento, se interrumpe el sistema por motivos de seguridad cuando hay riesgo de chocar con obstáculos;
- El sistema puede no funcionar cuando el espacio pequeño;
- Cuando salga o estacione en el espacio, conduzca hacia adelante o hacia atrás después de girar el volante.
- En caso de que el sensor esté helado u oculto o si hay objetos muy altos o pequeños o bolardos en el entorno, el sistema puede interrumpirse aunque haya espacio.

Su velocidad no debe superar los 7 km/h aproximadamente. Cuando esté en posición de salida del estacionamiento, el sistema le avisará del fin de la maniobra.


El apagado del testigo  en el cuadro de instrumentos acompañado de una señal acústica le advierte del final de la maniobra.

ESTACIONAMIENTO ASISTIDO (5/6)

Suspensión de la maniobra

La maniobra se suspende en los siguientes casos:

- si coge el volante;
- si abre una puerta o el maletero;
- si el vehículo lleva parado mucho tiempo;
- si un obstáculo en la trayectoria impide el fin de la maniobra;
- el motor se para.

El apagado del testigo  en el cuadro de instrumentos acompañado de una señal acústica le advierte de la suspensión de la maniobra. Para reanudar la maniobra, realice una pulsación larga en el contactor de activación del sistema.

En este caso, el motivo de la interrupción aparece en la pantalla multifunción.


Asegúrese:

- de haber soltado el volante;
- de que todas las puertas y el maletero estén cerradas;
- de que no haya ningún obstáculo en la trayectoria y
- de que el motor esté en marcha.

Anulación de la maniobra

La maniobra se interrumpe en los siguientes casos:

- al pulsar el contactor de activación del sistema;
- si la velocidad del vehículo supera los 7 km/h;
- Ha realizado más de diez movimientos adelante/atrás en la maniobra;
- si los captadores de ayuda al aparcamiento están sucios u obstruidos;
- si las ruedas del vehículo han patinado.

El apagado del testigo  en el cuadro de instrumentos acompañado de una señal acústica le avisa del fin de la maniobra.

Particularidad

El sistema puede interrumpirse en las siguientes circunstancias. En estos casos, estacione usted mismo porque hay riesgo de impacto;

- en caso de que haya obstáculos alrededor de los bolardos;
- si el espacio de estacionamiento tiene obstáculos como bicicletas, motocicletas, bolardos estrechos, etc.;
- si el espacio de estacionamiento es irregular, resbaladizo o curvo;
- si la presión de los neumáticos es inferior o superior a la norma;
- en condiciones meteorológicas muy desfavorables (lluvia torrencial, nieve o fuertes vientos);
- montaje de neumáticos distinto (cadenas de nieve, rueda de repuesto, llantas de tamaño diferente).

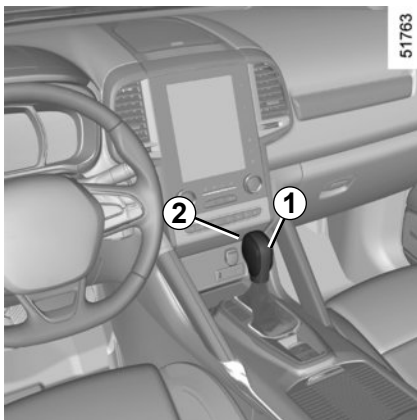


Esta función es una ayuda complementaria a la conducción. Esta función no exime, en ningún caso, la vigilancia ni la responsabilidad del conductor, que debe mantener el control de su vehículo en todo momento.

Asegúrese de que la maniobra siga las normas de circulación vigentes en las vías recorridas.

- El conductor debe estar siempre atento a los acontecimientos imprevistos que pueden darse durante la conducción: vigile siempre, por tanto, que no haya obstáculos móviles pequeños (tales como un niño, un animal, un cochecito de niños, una bicicleta, una piedra, un poste, etc.) dentro de la zona de ángulo muerto durante la maniobra.
- Es posible que el sistema no detecte objetos situados en los ángulos muertos de los captadores.
- Durante las maniobras, el volante de dirección puede girar con rapidez: no coloque las manos en el interior y asegúrese de que no atrape nada en su interior.
- Realice siempre una revisión visual para comprobar que la plaza de aparcamiento propuesta por el sistema siga disponible y no presente obstáculos.
- El sistema solo debe utilizarse cuando lleve un remolque o cuando haya un sistema de transporte de remolque o de carga en el vehículo.

CAJA DE VELOCIDADES AUTOMÁTICA (1/3)



Palanca de selección 1

P: aparcamiento

R: marcha atrás

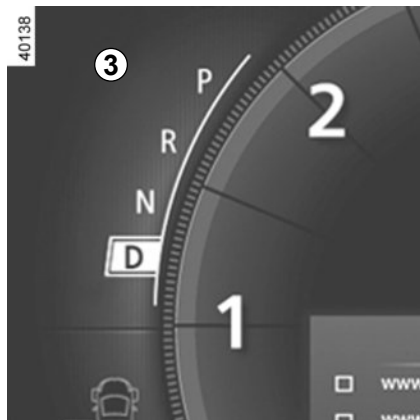
N: punto muerto

D: modo automático

M: modo manual

Nota: Presione el botón 2 para pasar de la posición D o N hacia R o P.


3: visualización de la relación de la caja introducida en modo manual.



Puesta en marcha

Con la palanca de selección 1 en la posición P, ponga el contacto.

Para abandonar la posición P, es imperativo pisar el pedal de freno antes de pulsar el botón de desbloqueo 2.

Con el freno pisado (el testigo  de la pantalla 3 se apaga), abandone la posición P.

El paso de la palanca a la posición D o R debe hacerse exclusivamente con el vehículo parado, con el freno pisado y sin acelerar.

Conducción en modo automático

Ponga la palanca 1 en posición D.

En la mayoría de las condiciones de circulación, no necesitará mover más la palanca: las velocidades cambiarán solas, en el momento preciso y al régimen del motor convenido, ya que el «automatismo» tiene en cuenta la carga del vehículo, el perfil de la carretera y el estilo de conducción elegido.

Conducción económica

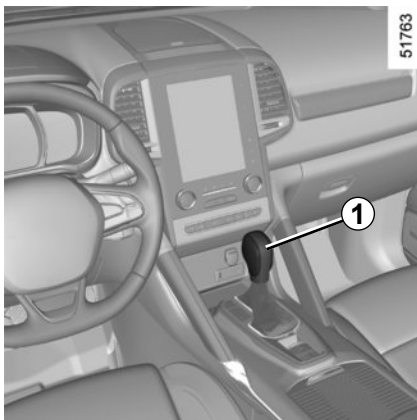
En carretera, deje siempre la palanca en posición D, si se pisa ligeramente el pedal del acelerador, las marchas cambiarán automáticamente a un régimen del motor más bajo.

Aceleraciones y adelantamientos

Pise a fondo y con decisión el pedal del acelerador (hasta vencer el punto duro del pedal).

Ello permitirá, dependiendo de las posibilidades del motor, la reducción de la caja automática a la marcha óptima.

CAJA DE VELOCIDADES AUTOMÁTICA (2/3)



Conducción en modo manual

Con la palanca de selección **1** en la posición **D**, lleve la palanca hacia la izquierda.

Impulsiones sucesivas en la palanca permiten cambiar de velocidad manualmente:

- para pasar a una marcha inferior, dé unas impulsiones hacia delante;
- para pasar a una marcha superior, dé unas impulsiones hacia atrás.

La relación de la velocidad metida aparece en la pantalla del cuadro de instrumentos.

Casos particulares

En ciertos casos de conducción (protección del motor, activación del control dinámico de conducción: ESC, etc.) el propio «automatismo» puede imponer la marcha.

Igualmente, para evitar «falsas maniobras», el cambio de marcha puede ser rechazado por «el automatismo»: en este caso la visualización de la relación parpadea unos segundos para avisarle.

Situaciones excepcionales

- **Si el perfil de la carretera y su sinuosidad** no le permiten mantenerse en modo automático (ej.: en montaña), le aconsejamos pasar al modo manual. Se trata de evitar los cambios sucesivos de marcha requeridos por el «automatismo» en subidas, y obtener un freno motor en caso de descensos prolongados.
- **Con tiempo muy frío**, para evitar que el motor se cale, espere unos instantes antes de abandonar la posición **P** o **N** y poner la palanca en **D** o **R**.

En subidas, para permanecer con el vehículo parado, no deje el pie en el acelerador.

Riesgo de sobrecalentamiento de la caja de velocidades automática.

CAJA DE VELOCIDADES AUTOMÁTICA (3/3)

Estacionamiento del vehículo

Una vez inmovilizado el vehículo, manteniendo el freno pisado, sitúe la palanca en posición **P**: la caja de velocidades se queda en punto muerto y las ruedas motrices son bloqueadas mecánicamente por la transmisión.

Ponga el freno de estacionamiento o, según el vehículo, asegúrese de que el freno de aparcamiento asistido está activado.



En caso de que choque el bastidor del vehículo al realizar maniobras (por ejemplo: contacto con un bordillo sobreelevado u otro mobiliario urbano) puede dañar el vehículo (por ejemplo: deformación de un eje).

Para evitar los riesgos de accidente, haga que un Representante de la marca controle su vehículo.

Frecuencia de mantenimiento

Consulte el manual de mantenimiento de su vehículo o póngase en contacto con un representante de la marca para comprobar si la caja de velocidades automática requiere mantenimiento programado.

Si no requiere mantenimiento, no hay que completar el nivel de aceite.

Anomalía de funcionamiento

– **circulando**, si el mensaje «revisar caja de cambios» aparece en el cuadro de instrumentos, indica un fallo.

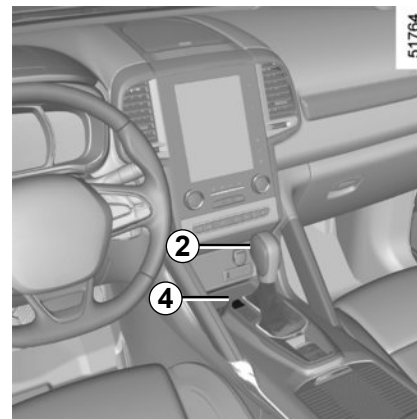
Consulte lo antes posible a un Representante de la marca;

– **circulando**, si el mensaje «alta temp. caja cambios» aparece en el cuadro de instrumentos, pare lo antes posible para dejar que la caja de velocidades se enfríe y desaparezca el mensaje;

– **avería de un vehículo con caja automática**, consulte el párrafo «Remolcado» en el capítulo 5.



Por razones de seguridad, no corte nunca el contacto antes de la parada completa del vehículo.



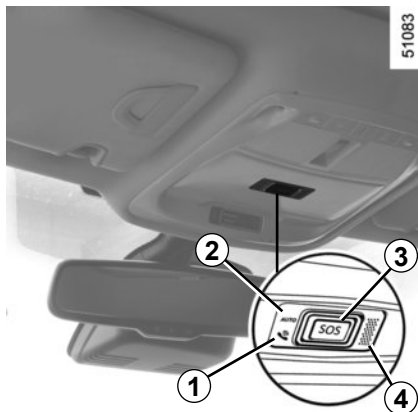
Al poner el vehículo en marcha, si la palanca se queda bloqueada en **P** al pisar el pedal de freno, existe la posibilidad de liberarla manualmente. Para ello, suelte la trampilla **4**, pase una herramienta (varilla rígida) por el orificio **2** y pulse simultáneamente el botón para desbloquear la palanca.

Consulte lo antes posible a un Representante de la marca.

LLAMADA DE EMERGENCIA (1/2)

Si el vehículo está equipado con ella, la llamada de emergencia es un sistema que permite llamar automática o manualmente a los servicios de urgencia en caso de accidente o enfermedad, con el objetivo de reducir el tiempo necesario para que lleguen.

Si utiliza la función de llamada de emergencia para informar de un accidente del que ha sido testigo, deberá detenerse en un lugar adecuado para permitir que los servicios de urgencia localicen su vehículo y, por consiguiente, la del accidente informado.



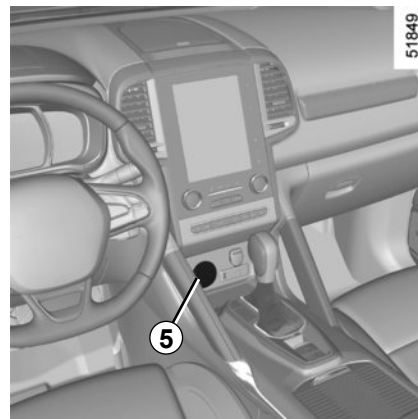
- 1 Luz de disponibilidad de red de teléfono: encendida en caso de que la red se encuentre disponible (luz verde), apagada si la red no está disponible;
- 2 Testigo de modo automático;
- 3 SOS contactor;
- 4 Micro;
- 5 Altavoz.



Utilice la llamada de emergencia solo en caso de urgencia, si se ve afectado o es testigo de un accidente o si se siente mal.



En caso de accidente, se recomienda mantenerse cerca del vehículo para poder responder al centro de llamadas si es necesario.



La llamada se realiza siempre de la siguiente manera:

- se contacta con los servicios de urgencia;
- se envían los datos relacionados con el evento;
- comunicación vocal con los servicios de urgencia;
- en caso de que fuera necesario, se llama a los servicios de asistencia.

La llamada de emergencia dispone de dos modos:

- modo automático;
- modo manual;

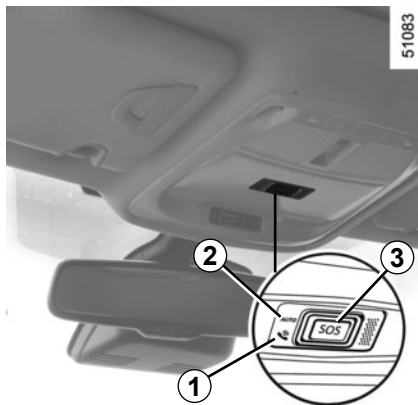
LLAMADA DE EMERGENCIA (2/2)

Modo Automático

Cuando el testigo **2** está encendido, indica que el sistema automático está activado.

Con el contacto puesto, la llamada de emergencia se activa automáticamente en caso de accidente con el airbag activado. Los datos se emiten hacia el centro de llamadas (la placa de identificación del vehículo, el tiempo de la llamada, la posición del vehículo, la dirección del vehículo, etc.).

La llamada de emergencia automática se activa por defecto y puede desactivarse a petición del usuario en un representante de la marca.



Modo Manual

Se activa la llamada de emergencia al presionar el contactor **3**.

La llamada de emergencia dispone de dos modos:

- en el modo normal al presionar el contactor **3** durante más de 3 segundos;
- en el modo pánico presionando el contactor **3** cinco veces en menos de 10 segundos.

En caso de accionamiento accidental, es posible cancelar la llamada presionando el contactor **3** durante 2 segundos antes de realizar la llamada al centro de llamadas.

Una vez establecida una llamada, solamente el centro de llamadas puede finalizarla.

Anomalías de funcionamiento

En ciertos casos, puede que la función de llamada de emergencia no funcione:

- ningún fallo detectado y red de teléfono no disponible;
- batería baja;
- ...

Cuando el sistema detecta una anomalía de funcionamiento, el testigo **1** se vuelve rojo; consulte a un representante de la marca lo antes posible.

Verifique el estado de la batería, su vida útil es de, aproximadamente, 4 años (el testigo **1** se ilumina en rojo para informarle).

Consulte a un Representante de la marca

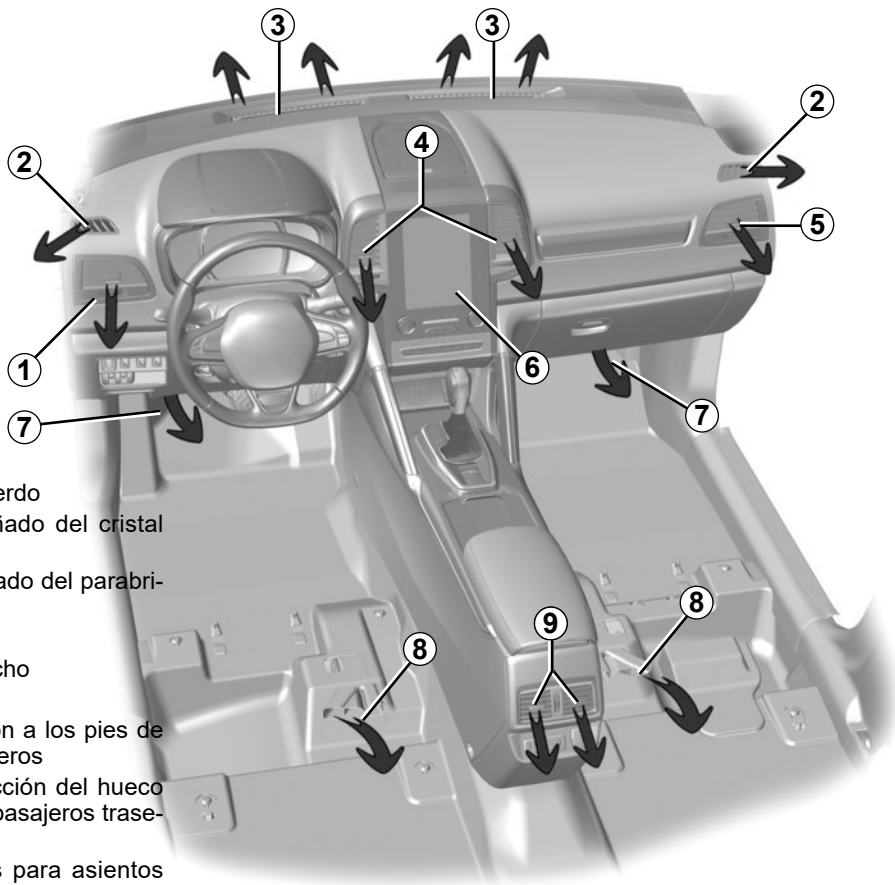


Capítulo 3: Su confort

Aireadores	3.2
Calefacción, Aire acondicionado manual.	3.4
Climatización automática.	3.7
Aire acondicionado: informaciones y consejos de utilización	3.17
Funciones calidad del aire exterior y desodorización	3.19
Elevalunas con mandos eléctricos	3.20
Techo solar con mando eléctrico.	3.22
Iluminación interior	3.24
Compartimento, Acondicionamientos del habitáculo.	3.27
Cenicero, Encendedor, Toma de accesorios.	3.32
Reposacabezas trasero.	3.33
Banqueta trasera.	3.34
Maletero.	3.37
Portón motorizado	3.38
Cubreequipajes	3.43
Red de sujeción de equipajes	3.44
Distribución del maletero.	3.46
Transporte de objetos en el maletero	3.47
Transporte de objetos:	3.48
sistema de remolcado	3.48
Barras del techo, alerón	3.49
Tomas multimedia	3.50

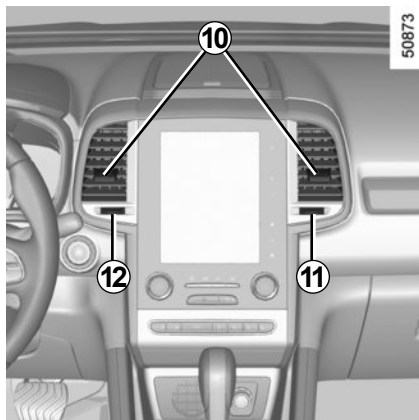
AIREADORES, salidas de aire (1/2)

50921



- 1 aireador lateral izquierdo
- 2 bocas de desempañado del cristal lateral
- 3 bocas de desempañado del parabrisas
- 4 aireadores centrales
- 5 aireador lateral derecho
- 6 pantalla multifunción
- 7 salidas de calefacción a los pies de los ocupantes delanteros
- 8 salidas de la calefacción del hueco para los pies de los pasajeros traseros
- 9 aireadores centrales para asientos traseros

AIREADORES, salidas de aire (2/2)



Aireadores centrales

Caudal

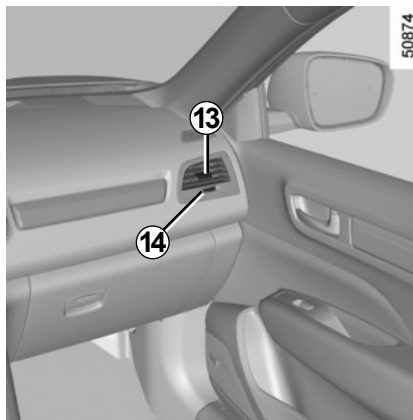
Accione la rueda **11** o **12** (venciendo el punto duro).

11 izquierda o **12** derecha: cerrado.

11 derecha o **12** izquierda: caudal de aire máximo.

Orientación

Mueva los cursores **10** hasta la posición deseada.



Aireadores laterales

Caudal

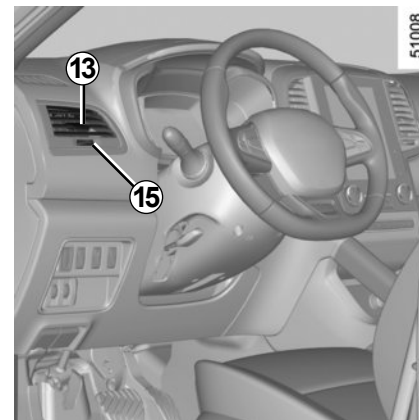
Accione la rueda **14** o **15** (venciendo el punto duro).

14 izquierda o **15** derecha: cerrado.

14 derecha o **15** izquierda: caudal de aire máximo.

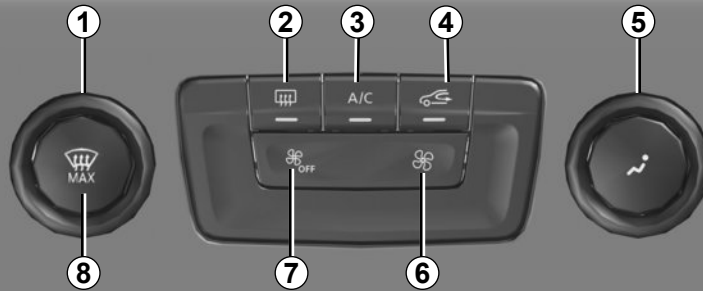
Orientación

Mueva los cursores **13** hasta la posición deseada.



No introduzca nada en el circuito de ventilación del vehículo (en caso de mal olor por ejemplo...).

Existe un riesgo de deterioro o de incendio.



Los mandos

- 1 Reglaje de la temperatura del aire.
- 2 Deshielo / desempañado de la luneta y, según el vehículo, de los retrovisores.
- 3 Acondicionador de aire.
- 4 Reciclaje del aire.
- 5 Ajuste del reparto del aire en el habitáculo.
- 6 Reglaje de la velocidad de ventilación.
- 7 Ajuste de la velocidad de ventilación y parada del sistema.
- 8 Función «Ver claro».

Indicadores

Los testigos siguientes aparecen en la pantalla multimedia **A**:

- 9 Temperatura del aire.
- 10 Visualización del modo ECO Clim.
- 11 Velocidad de ventilación.
- 12 Reparto del aire en el habitáculo.



Puesta en marcha o parada del aire acondicionado

El mando **3** permite poner en marcha (testigo encendido) o detener (testigo apagado) el funcionamiento del aire acondicionado.

La utilización del aire acondicionado permite:

- rebajar la temperatura en el interior del habitáculo;
- eliminar el vaho rápidamente.

AIRE ACONDICIONADO MANUAL (2/3)

Reparto del aire en el habitáculo

Hay cinco posibilidades de reparto de aire. Gire el mando **5** para elegir su reparto.

El reparto del aire se visualiza en la pantalla multimedia.



El caudal de aire es dirigido hacia las bocas de desempañado del parabrisas y las bocas de desempañado de los cristales laterales delanteros.



El caudal de aire se reparte entre todos los aireadores, las bocas de desempañado de los cristales laterales delanteros, las bocas de desempañado del parabrisas y los pies de los ocupantes.



El caudal de aire es dirigido principalmente hacia los pies de los ocupantes.



El caudal de aire es dirigido hacia los aireadores del salpicadero, hacia los pies de los ocupantes de las plazas delanteras y, según el vehículo, de los ocupantes de los asientos de la segunda fila.



El caudal de aire es dirigido hacia los aireadores del salpicadero.



51268

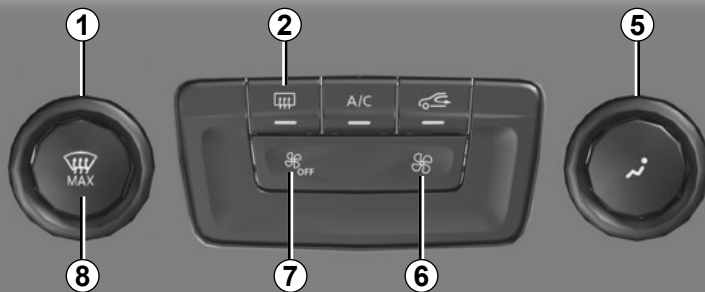
Activado del reciclaje del aire

Pulse el mando **4**: el testigo integrado en el botón se enciende. En estas condiciones, el aire se toma del habitáculo y se recicla sin admisión de aire exterior.

El reciclaje de aire permite:

- aislarle del ambiente exterior (circulación en zonas contaminadas...);
- refrigerar rápidamente la temperatura del habitáculo.

La utilización prolongada del reciclaje del aire puede provocar la formación de vaho en los cristales laterales y el parabrisas y producir molestias debidas a un aire no renovado en el habitáculo. Por ello, se aconseja volver al modo normal (aire exterior) presionando de nuevo el mando **4** cuando el reciclaje del aire ya no sea necesario.



Modificación de la velocidad de ventilación

Puede ajustar la velocidad de ventilación presionando los mandos **6** o **7** para aumentar o reducir dicha velocidad.

El sistema está desactivado (OFF): la velocidad de ventilación es nula (vehículo parado).

Sin embargo, puede percibir un suave caudal de aire cuando el vehículo circula.

Reglaje de la temperatura del aire

Gire el mando **1** en función de la temperatura deseada. Cuanto mayor sea el número de barras que aparezcan en la pantalla multimedia, mayor será la temperatura.

En caso de utilización prolongada del aire acondicionado, puede aparecer una sensación de frío. Para aumentar la temperatura, gire el mando **1** hacia la derecha.

Parada del sistema

Para desactivar el sistema, pulse el mando **7** varias veces hasta que aparezca el mensaje "OFF" en la pantalla multimedia.

Sin embargo, puede percibir un suave caudal de aire cuando el vehículo circula.

Función Ver claro

Pulse el botón **8** - el testigo integrado se enciende.

Esta función permite un deshielo y un desempañado rápido del parabrisas y de la luneta, de los cristales laterales delanteros y de los retrovisores exteriores (según el vehículo). Impone la puesta en marcha automática del acondicionador de aire y del deshielo de la luneta.

Pulse la tecla **2** para parar el funcionamiento de la luneta térmica, el testigo integrado se apaga.

Para salir de esta función, pulse de nuevo la tecla **8**.

Deshielo-desempañado de la luneta trasera

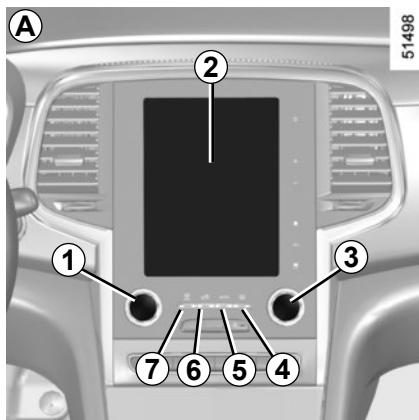
Con el motor en marcha, pulse el mando **2**. El testigo de funcionamiento se enciende.

Esta función permite un desempañado eléctrico rápido de la luneta trasera y de los retrovisores eléctricos térmicos (para los vehículos que se encuentran equipados).

Para salir de esta función, pulse de nuevo el mando **2**.

En su defecto, el desempañado se para automáticamente.

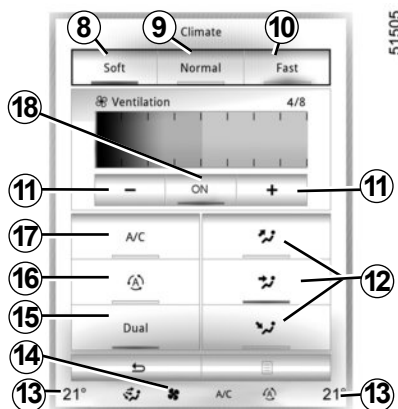
CLIMATIZACIÓN AUTOMÁTICA: Mandos A (1/5)



Mandos A

Pulse una vez la zona **14** para acceder a la pantalla multifunción **2**. La presencia de los mandos descritos a continuación depende de la versión del vehículo.

- 1** y **3** Reglaje de la temperatura de consigna, lado izquierdo y derecho.
- 4** Deshielo / desempañado de la luneta y, según el vehículo, de los retrovisores.
- 5**, **8**, **9** y **10** Modos automáticos.
(Normal, Soft, Fast)
- 6** Reciclaje del aire.
- 7** Función «ver claro».



- 11** Velocidades de ventilación.
- 12** Reparto del aire en el habitáculo.
- 13** Visualización de las temperaturas, lado izquierdo y derecho.
- 14** Zona de visualización de los ajustes de climatización.
- 15** Función «DUAL».
- 16** Función de reciclaje automático según el vehículo.
- 17** Aire acondicionado.
- 18** Parada del sistema.

Algunas teclas disponen de un testigo que indica el estado de la función.

Modo automático

El sistema de mando de climatización automática garantiza el confort en el habitáculo y una buena visibilidad (salvo en caso de condiciones extremas), a la vez que optimiza el consumo. El sistema controla la velocidad de ventilación, el reparto de aire, el reciclaje de aire así como el arranque y la parada del aire acondicionado y la temperatura del aire.

Este modo se compone de tres programas a elegir:

NORMAL: optimización del alcance del nivel de confort elegido en función de las condiciones exteriores. Pulse el botón **4** o la tecla **9**.

SOFT: alcanza el nivel de confort deseado de manera más suave y silenciosa. Pulse el botón **8**.

FAST: aumenta el caudal del aire en el habitáculo. Este modo se recomienda en particular para optimizar el confort en las plazas traseras. Pulse el botón **10**.

CLIMATIZACIÓN AUTOMÁTICA: Mandos A (2/5)

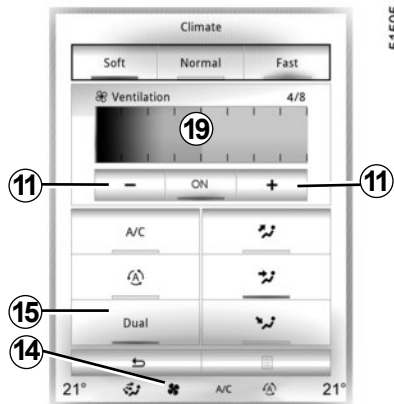


Modificación de la velocidad de ventilación

En modo automático, el sistema controla la velocidad de ventilación más apropiada para alcanzar y mantener el confort.

Puede seguir regulando la velocidad de ventilación pulsando los botones **11** o deslizando o tocando con el dedo la zona **19**.

Según el vehículo, la velocidad de ventilación, que ya no está gestionada por el automatismo, aparece en la zona **19** y la zona **14**.



Reglaje de la temperatura

Existen dos tipos de ajustes:

- ajuste uniforme del habitáculo;
- ajuste en función DUAL para ajustar los lados derecho e izquierdo de forma independiente.

Ajuste uniforme del habitáculo

Utilice el mando **1**.

Ajuste en función DUAL

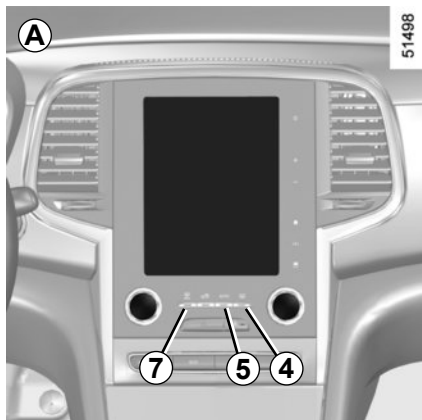
Pulse la tecla **15** para activarlo. Utilice el mando **1** para ajustar el lado izquierdo, y el mando **3** para el lado derecho.

Los valores de la temperatura visualizados señalan un nivel de confort.

Al arrancar el vehículo, el hecho de aumentar o disminuir el valor visualizado no permite en ningún caso alcanzar más rápido el nivel de confort. El sistema siempre optimiza el descenso o la subida de temperatura (la ventilación no se activa instantáneamente en la velocidad máxima: aumenta progresivamente) esto puede durar desde unos segundos hasta varios minutos.

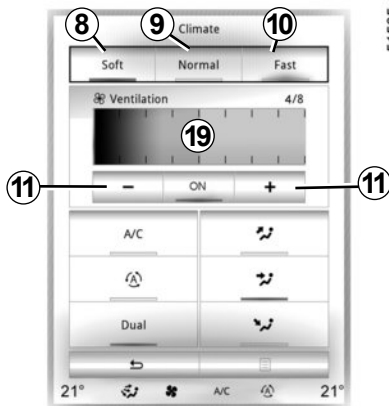
En general y salvo impedimento particular, los aireadores del salpicadero deben permanecer constantemente abiertos.

CLIMATIZACIÓN AUTOMÁTICA: Mandos A (3/5)



Función Ver claro

Esta función permite un deshielo y un desempañado rápido del parabrisas y de la luneta, de los cristales laterales delanteros y de los retrovisores exteriores (según el vehículo). Impone la puesta en marcha automática del acondicionador de aire, del deshielo de la luneta trasera y, según el vehículo, del deshielo eléctrico del parabrisas.



Pulse el botón **7** y el testigo integrado se enciende.

Pulse la tecla **4** para parar el funcionamiento de la luneta térmica, el testigo integrado se apaga.

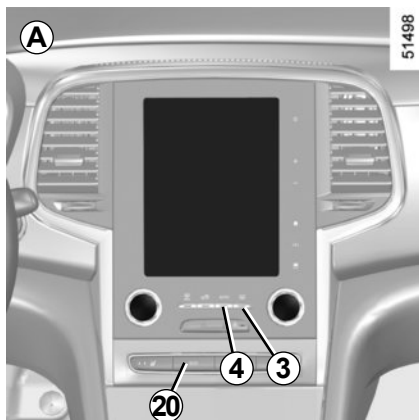
Para regular la velocidad de ventilación: pulse los botones **11** o deslice el dedo en la zona **19**.

Para salir de esta función, puede usted pulsar:

- la tecla **7**;
- de nuevo el botón **5**;
- una de las teclas **8**, **9** o **10**.

Después de la función Ver claro, el aire acondicionado puede activarse automáticamente para que el interior se siga desempañando.

CLIMATIZACIÓN AUTOMÁTICA: Mandos A (4/5)

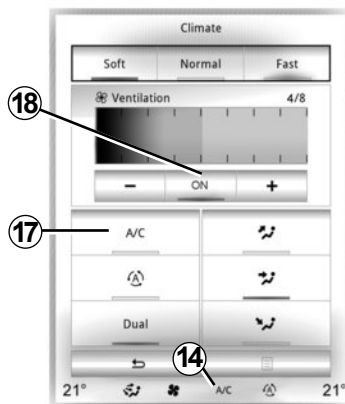


Puesta en marcha o parada del aire acondicionado

En modo automático, el sistema controla la puesta en marcha o la parada del aire acondicionado en función de las condiciones climatológicas exteriores.

Pulse la tecla **17** para:

- activar voluntariamente el aire acondicionado (se enciende un testigo en la zona **14**).
- desactivar voluntariamente el aire acondicionado (se apaga el testigo en la zona **14**)



Parada del sistema

Pulse la tecla **18** para activar o desactivar el sistema (el testigo de funcionamiento de la tecla **18** le informa del estado del sistema).

Deshielo-desempañado de la luneta trasera

Pulse el botón **3** y el testigo integrado se enciende. Esta función permite un desempañado rápido de la luneta y de los retrovisores térmicos (para los vehículos que estén equipados con esta función).

Para salir de esta función, pulse de nuevo el botón **3**. En su defecto, el desempañado se para automáticamente.

Utilización del modo ECO

- Si pulsa el botón **20** con la climatización funcionando, se activa el modo ECO.
- En modo ECO, la velocidad y la potencia de la climatización se reducen para optimizar el consumo de carburante.
- Si desea aumentar la velocidad y la potencia de la climatización, debe desactivar el modo ECO.

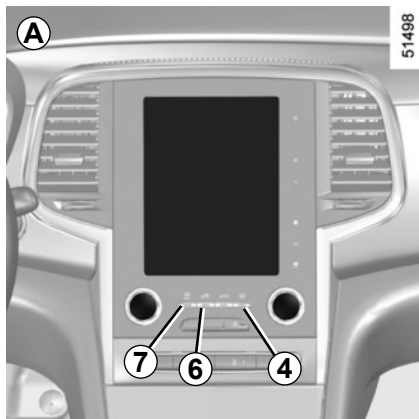
Utilice preferentemente uno de los programas automáticos NORMAL, SOFT o FAST.

En modo automático (testigo del botón **4** encendido), todas las funciones de la climatización están controladas por el sistema.

Siempre puede modificar la selección indicada por el sistema. En este caso, el testigo situado en el botón **4** se apagará y la función modificada, que dejará de estar controlada por el sistema, se mostrará en la pantalla.


Para volver al modo automático, pulse uno de los programas **NORMAL**, **SOFT** o **FAST** o el botón **4**.


CLIMATIZACIÓN AUTOMÁTICA: Mandos A (5/5)




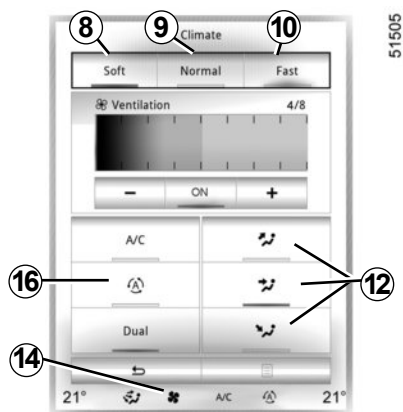
Modificación del reparto del aire en el habitáculo



Pulse las teclas **12** para elegir los repartos buscados (se enciende un testigo en la zona **14**):


 El caudal de aire se dirige principalmente hacia las bocas de desempañado del parabrisas y las bocas de desempañado laterales delanteras.

 Todo el caudal de aire se dirige principalmente hacia los aireadores del salpicadero.

 El caudal de aire es dirigido principalmente hacia los pies de los ocupantes.



Quando  y  se seleccionan a la vez, pueden caer algunas gotas de condensación en el parabrisas en verano y se recomienda seleccionarlos

en invierno.  se ha diseñado para proporcionar un poco de aire agradable.

Si desea el desempañado rápido del parabrisas, se recomienda el uso de la función «Ver claro» pulsando el botón **4**.

Reciclaje del aire

Nota:

- durante el reciclaje, el aire se toma del habitáculo y se recicla sin admisión de aire exterior;
- el reciclaje de aire permite aislarlo del ambiente exterior (circulación en zonas contaminadas, etc.) y enfriar la temperatura del habitáculo más rápidamente.

Modo automático

Según el vehículo, pulse el botón **16** (se enciende un testigo en la zona **14**).

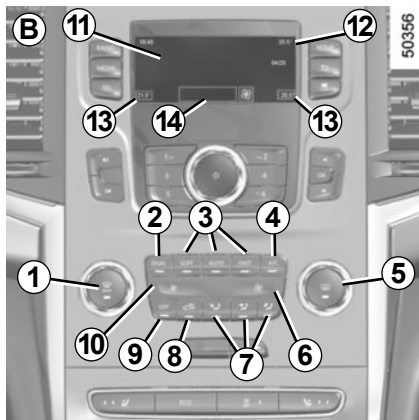
Utilización manual

Según el vehículo, pulse el botón **6** o **16** para forzar el reciclaje del aire.

La utilización prolongada de esta posición puede ocasionar olores debidos a la falta de renovación del aire, así como un empañado de los cristales.

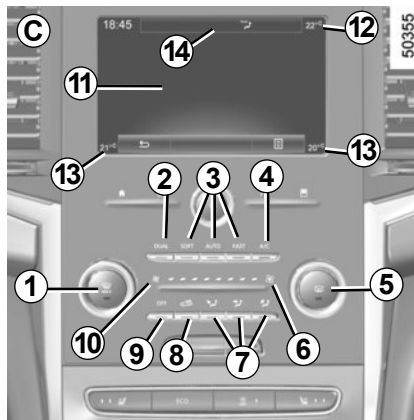
Para salir de esta función, pulse de nuevo uno de **8, 9, 10** o el botón **6** o **16**.

CLIMATIZACIÓN AUTOMÁTICA: mandos B y C (1/5)



Mandos B and C

- 1 Ajuste de la indicación de temperatura izquierda del lado izquierdo, función «Ver claro».
- 2 Función «DUAL».
- 3 Modos automáticos(SOFT, AUTO, FAST).
- 4 Aire acondicionado ON/OFF.
- 5 Ajuste de la indicación de la temperatura del lado derecho, deshielo-desempañado de la luneta trasera, según el vehículo, los retrovisores de las puertas ON/OFF.
- 6 y 10 Velocidades de ventilación.
- 7 Reparto del aire en el habitáculo.
- 8 Reciclaje de aire o reciclaje automático, dependiendo del vehículo.
- 9 Reciclaje de aire o sistema en OFF según el vehículo.



Intermitentes

Los testigos siguientes aparecen en la pantalla 11:

- 12 Pantalla de la temperatura exterior del aire.
- 13 Visualización de las temperaturas, lado derecho e izquierdo.
- 14 Modo activo, velocidad de ventilación y distribución del aire en el habitáculo (pantalla temporal tras presionar los controles asociados).

Algunas teclas disponen de un testigo que indica el estado de la función.

Modo Automático 3

El sistema de mando de climatización automática garantiza el confort en el habitáculo y una buena visibilidad (salvo en caso de condiciones extremas), a la vez que optimiza el consumo. El sistema controla la velocidad de ventilación, el reparto de aire, el reciclaje de aire así como el arranque y la parada del aire acondicionado y la temperatura del aire.

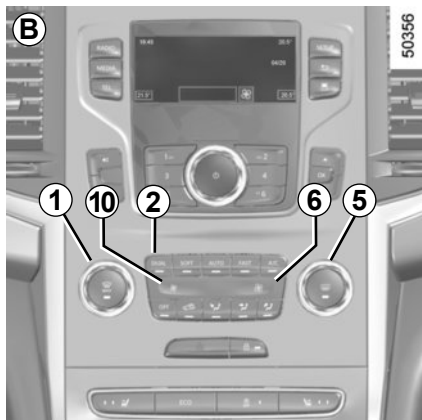
Este modo se compone de tres programas a elegir:

AUTO: optimización del alcance del nivel de confort elegido en función de las condiciones exteriores. Presione el botón **AUTO**.

SOFT: alcanza el nivel de confort deseado de manera más suave y silenciosa. Presione el botón **SOFT**.

FAST: aumenta el caudal del aire en el habitáculo. Este modo se recomienda en particular para optimizar el confort en las plazas traseras. Presione el botón **FAST**.

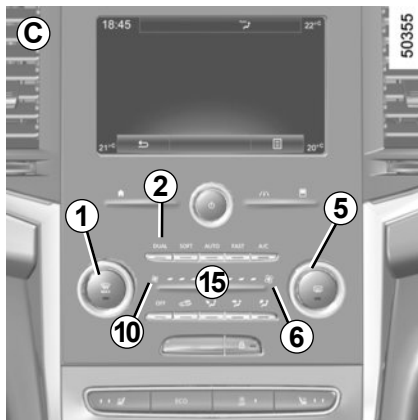
CLIMATIZACIÓN AUTOMÁTICA: mandos B y C (2/5)



Modificación de la velocidad de ventilación

En modo automático, el sistema controla la velocidad de ventilación más apropiada para alcanzar y mantener el confort.

Puede seguir regulando la velocidad de ventilación pulsando los botones **6** o **10** y según el vehículo, deslizando el dedo o tocando en la zona **15**.



Reglaje de la temperatura

Existen dos tipos de ajustes:

- Ajuste uniforme del habitáculo;
- Función **DUAL** para ajustar los lados derecho e izquierdo de forma independiente.

Ajuste uniforme del habitáculo

Utilice el mando **1**.

DUAL ajuste de función

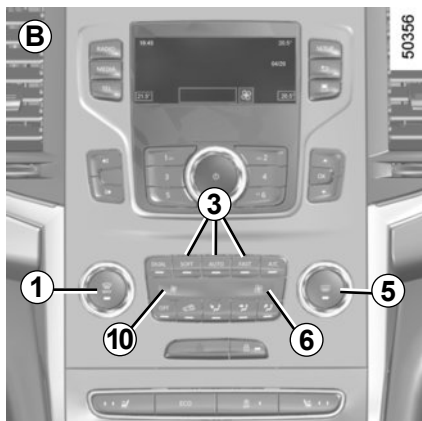
Para activarla/desactivarla, pulse el botón **2**. Utilice el mando **1** para ajustar el lado izquierdo, y el mando **5** para el lado derecho.

Los valores de la temperatura visualizados señalan un nivel de confort.

Al arrancar el vehículo, el hecho de aumentar o disminuir el valor visualizado no permite en ningún caso alcanzar más rápido el nivel de confort. El sistema siempre optimiza el descenso o la subida de temperatura (la ventilación no se activa instantáneamente en la velocidad máxima: aumenta progresivamente) esto puede durar desde unos segundos hasta varios minutos.

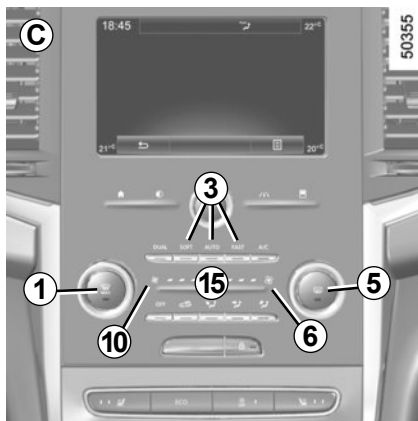
En general y salvo impedimento particular, los aireadores del salpicadero deben permanecer constantemente abiertos.

CLIMATIZACIÓN AUTOMÁTICA: mandos B y C (3/5)



Función Ver claro

Esta función permite un deshielo y un desempañado rápido del parabrisas y de la luneta, de los cristales laterales delanteros y de los retrovisores exteriores (según el vehículo). Impone la puesta en marcha automática del acondicionador de aire, del deshielo de la luneta trasera y, según el vehículo, del deshielo eléctrico del parabrisas.



Pulse el botón **1** y el testigo integrado se enciende.

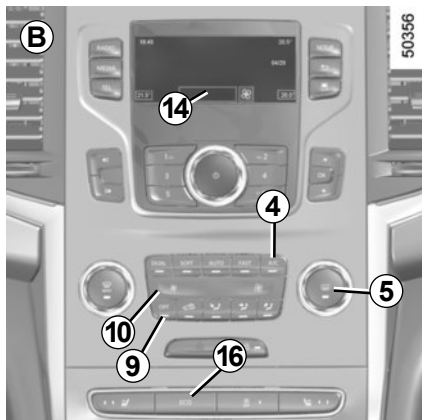
Pulse la tecla **5** para parar el funcionamiento de la luneta térmica, el testigo integrado se apaga.

Para regular la velocidad de ventilación: pulse los botones **6** o **10** o deslice el dedo en la zona **15**.

Para salir de esta función, puede usted pulsar:

- de nuevo el botón **1**;
- uno de los botones **3**.

CLIMATIZACIÓN AUTOMÁTICA: mandos B y C (4/5)

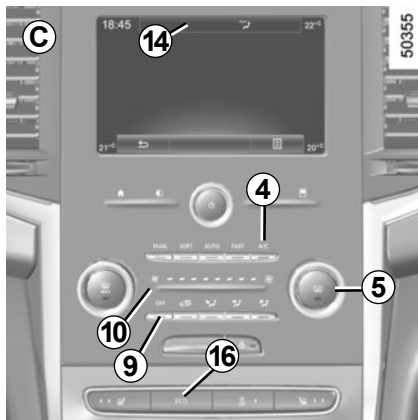


Puesta en marcha o parada del aire acondicionado

En modo automático, el sistema controla la puesta en marcha o la parada del aire acondicionado en función de las condiciones climatológicas exteriores.

Pulse la tecla **4** para:

- activar voluntariamente el aire acondicionado (se enciende un testigo en la zona **14**).
- desactivar voluntariamente el aire acondicionado (se apaga el testigo en la zona **14**)



Parada del sistema

Para parar el sistema, mantenga pulsado el botón **9** o **10** en función del vehículo hasta que el mensaje OFF aparezca en la zona **14**.

Deshielo-desempañado de la luneta trasera

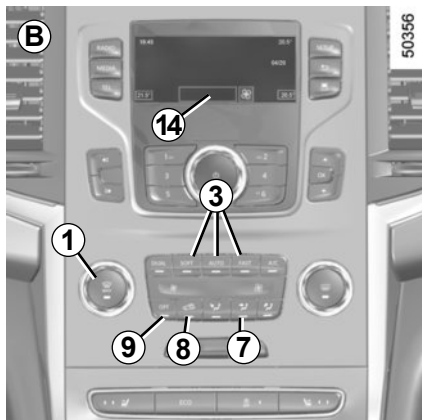
Pulse el botón **5** y el testigo integrado se enciende. Esta función permite un desempañado rápido de la luneta y de los retrovisores térmicos (para los vehículos que estén equipados con esta función).

Para salir de esta función, pulse de nuevo la tecla **5**. En su defecto, el desempañado se para automáticamente.

Utilización del modo ECO


- Si pulsa el botón **16** con la climatización funcionando, se activa el modo ECO.
- En modo ECO, la velocidad y la potencia de la climatización se reducen para optimizar el consumo de carburante.
- Si desea aumentar la velocidad y la potencia de la climatización, debe desactivar el modo ECO.


CLIMATIZACIÓN AUTOMÁTICA: mandos B y C (5/5)




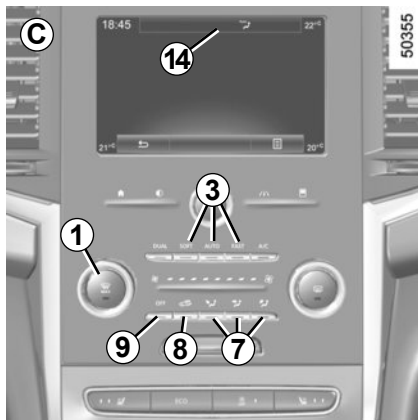
Modificación del reparto del aire en el habitáculo



Pulse las teclas **7** para elegir los repartos buscados (se muestra un mensaje en la zona **14**):


 El caudal de aire se dirige principalmente hacia las bocas de desempañado del parabrisas y las bocas de desempañado laterales delanteras.

 Todo el caudal de aire se dirige principalmente hacia los aireadores del salpicadero.

 El caudal de aire se dirige principalmente hacia los pies de los ocupantes.



Cuando  y  se seleccionan a la vez, pueden caer algunas gotas de condensación en el parabrisas en verano y se recomienda seleccionarlos

en invierno.  se ha diseñado para proporcionar un poco de aire agradable.

Si desea el desempañado rápido del parabrisas, se recomienda el uso de la función "Ver claro" pulsando el botón **1**.

Reciclaje del aire

Según el vehículo o país, pulse el botón **8** o **9**.

Nota:

- durante el reciclaje, el aire se toma del habitáculo y se recicla sin admisión de aire exterior;
- el reciclaje de aire permite aislarle del ambiente exterior (circulación en zonas contaminadas, etc.) y enfriar la temperatura del habitáculo más rápidamente.

Utilización manual

Pulse el botón **8** o **9** para forzar el reciclaje de aire (se mostrará un indicador luminoso).

La utilización prolongada de esta posición puede ocasionar olores debidos a la falta de renovación del aire, así como un empañado de los cristales.

Para salir de esta función, pulse de nuevo uno de los botones **3** o **8**.

Después de la función Ver claro, el aire acondicionado puede activarse automáticamente para que el interior se siga desempañando.

CLIMATIZACIÓN: informaciones y consejos de utilización (1/2)

Consejos de utilización

En algunos casos, (aire acondicionado parado, reciclaje de aire activado, velocidad de ventilación nula o débil...) se puede constatar la aparición de vaho en los cristales y el parabrisas del vehículo.

En caso de vaho, utilice la función **«ver claro»** para eliminarlo y después utilice preferentemente el aire acondicionado en modo automático para evitar que se forme.

Vehículos equipados con modo ECO

Una vez activado, el modo ECO puede reducir el rendimiento de la climatización. Consulte el apartado «Consejos de conducción, ecoconducción» en el capítulo 2.



No introduzca nada en el circuito de ventilación del vehículo (en caso de mal olor por ejemplo...). **Existe un riesgo de deterioro o de incendio.**

Consumo

Es normal que se aprecie un aumento del consumo de carburante (sobre todo en tráfico urbano) durante la utilización del acondicionador de aire.

Para los vehículos equipados con aire acondicionado sin modo automático, detenga el sistema cuando ya no lo necesite.

Consejos para minimizar el consumo y por lo tanto ayudar a preservar el medio ambiente

Circule con los aireadores abiertos y con los cristales cerrados.

Si el vehículo permanece estacionado cuando hace mucho calor o a pleno sol, piense en ventilar durante unos minutos para eliminar el aire caliente antes de arrancar.

Conservación

Consulte el manual de mantenimiento de su vehículo para conocer las periodicidades de control.

Utilice el sistema de climatización con regularidad, incluso en tiempo frío, haciéndolo funcionar al menos una vez al mes durante un tiempo aproximado de 5 minutos.

Anomalías de funcionamiento

En general, en caso de anomalía de funcionamiento, consulte a un Representante de la marca.

– Escasa eficacia en lo que respecta al deshielo, desempañado o aire acondicionado.

Esto puede deberse a la suciedad del cartucho del filtro del habitáculo.

– No hay producción de aire frío.

Verifique el buen posicionamiento de los mandos y el correcto estado de los fusibles. Si no, detenga el sistema.

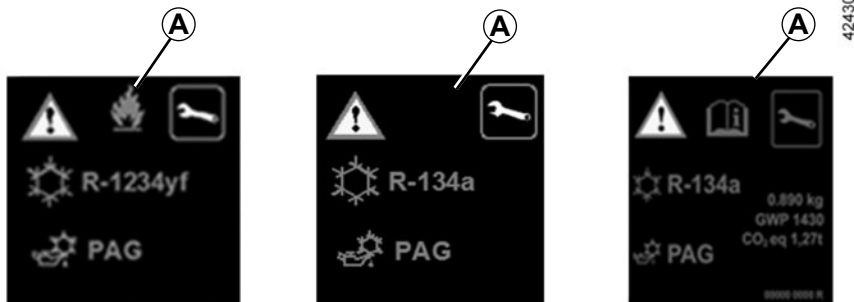
Presencia de agua debajo del vehículo

Tras una utilización prolongada del aire acondicionado, es normal constatar la presencia de agua procedente de la condensación debajo del vehículo.



No abra el circuito de fluido frigorígeno. Es peligroso para los ojos y para la piel.


CLIMATIZACIÓN: informaciones y consejos de utilización (2/2)









El circuito de fluido refrigerante puede contener gases fluorados de efecto invernadero.

Según el vehículo, encontrará la siguiente información en la etiqueta **A** pegada dentro del compartimiento del motor.

La presencia y el emplazamiento de la información de la etiqueta **A** dependen del vehículo.

 **No abra el circuito de fluido refrigerante.** Es peligroso para los ojos y para la piel.

 Antes de cualquier intervención en el compartimiento del motor, debe quitar el contacto (consulte el apartado “Arranque, parada del motor” en el capítulo 2).

-  Tipo de fluido refrigerígeno
-  Tipo de aceite en el circuito de climatización
-  Producto inflamable
-  Consultar el manual de utilización
-  Conservación

x,xxx kg Cantidad de fluido refrigerígeno presente en el vehículo.

GWP xxxxx Potencial de calentamiento global (GWP) (equivalente a CO2).

CO2 eq x,xx t Cantidad en peso y en equivalente a CO2.

FUNCIÓN CALIDAD DEL AIRE EXTERIOR Y DESODORIZACIÓN



Con el aire acondicionado en funcionamiento, en la pantalla **A**, seleccione «Menú», «Vehículo», «Precaución».

Calidad del aire exterior

La calidad del aire se indica en el gráfico de la pantalla multifunción.

El nivel de calidad del aire se indica con tres colores (del más puro al más contaminado):

- 1 (azul)
- 2 (gris claro)
- 3 (gris)



Función desodorización

Permite reducir los malos olores que haya en el habitáculo.

Ciclo de desodorización

- **ON**: ayuda a reducir más rápidamente el mal olor en el habitáculo;
- **OFF**: cese de la función.

Nota:

La función está temporizada. Se detiene automáticamente después de unos minutos.

Para obtener más información, consulte el manual multimedia.

ELEVALUNAS ELÉCTRICAS (1/2)



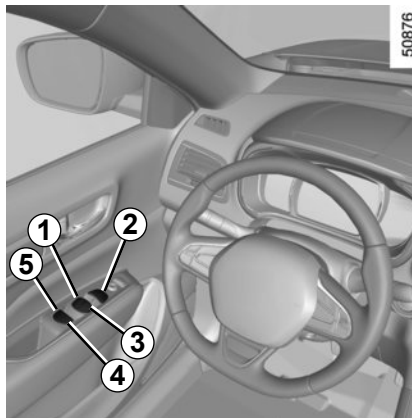
Seguridad ocupantes

El conductor puede inhibir el funcionamiento de los elevallunas de los pasajeros delanteros y traseros para todos los ocupantes, incluido él mismo, pulsando el contactor **2**. Se visualiza un mensaje de confirmación en el cuadro de instrumentos.

Responsabilidad del conductor

No abandone nunca su vehículo, con la llave o con la tarjeta **RENAULT** en su interior y nunca deje dentro del vehículo a un niño, a un adulto que no sea autosuficiente o a un animal, aunque sea por un momento. De hecho, éste podría correr peligro o poner en peligro a otras personas arrancando el motor, accionando los equipamientos como por ejemplo los elevallunas o incluso bloquear las puertas. En caso de aplastar una parte del cuerpo, invierta inmediatamente el recorrido del cristal pulsando el contactor concernido.

Existe peligro de lesiones graves.



50876

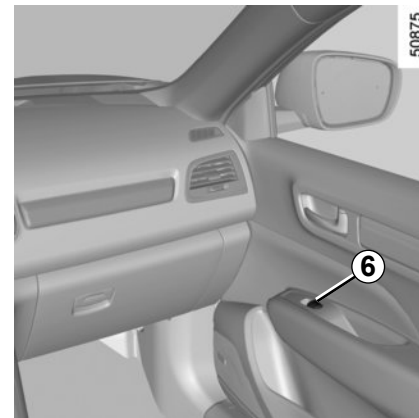
Estos sistemas funcionan con el contacto puesto.

Pulse o tire del contactor de un cristal para bajarlo o subirlo hasta la altura deseada: los cristales traseros no descienden completamente.

En la plaza del conductor actúe en el contactor:

- 1** para el lado del conductor;
- 3** para el lado del pasajero delantero;
- 4** y **5** para los pasajeros traseros.

En las plazas de los pasajeros actúe en el contactor **6**.



50875

Evite colocar un objeto apoyado en un cristal entreabierto: se pueden dañar los elevallunas.

ELEVALUNAS ELÉCTRICOS (2/2)

Modo impulsional

Según el vehículo, este modo se añade al funcionamiento de los eleva-lunas eléctricos descrito anteriormente. Equipa únicamente al cristal del conductor.

Pulse o tire brevemente hasta el tope del contactor **1**: el cristal se sube o se baja completamente. Una acción sobre el contactor detiene el funcionamiento del cristal.

Nota: si la ventanilla detecta cierta resistencia durante el cierre (por ejemplo, rama de árbol, etc.), se detiene y retrocede unos centímetros.



Al cerrar las ventanillas, compruebe que nadie saque ninguna parte del cuerpo (brazo, mano, etc.) del vehículo.

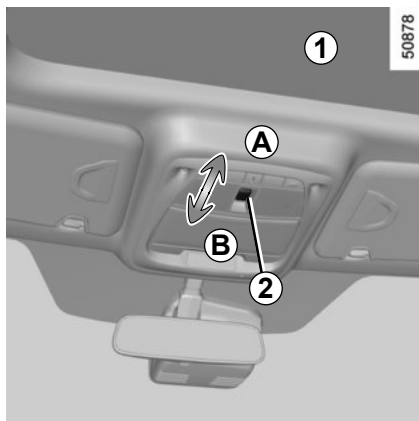
Existe peligro de lesiones graves.

Anomalías de funcionamiento

En caso de que el cierre de un cristal no funcione, el sistema bascula en modo no impulsional: tire tantas veces como sea necesario del contactor correspondiente hasta el cierre completo del cristal (el cristal sube paso a paso), mantenga pulsado el contactor (siempre en el lado de cierre) durante un segundo y después baje y suba completamente el cristal para reiniciar el sistema.

Si es necesario, consulte al Representante de la marca.

TECHO SOLAR ELÉCTRICO (1/2)



Para deslizar la cortina 1

Con el contacto puesto:

- **Apertura completa:** pulse el contacto 2 hasta la mitad **A**;
- **Cierre completo:** pulse el contacto 2 hasta el final **B**.

No es necesario mantenerlo. La cortina se abrirá o cerrará automáticamente por completo.

Para entreabrirlo

Cuando se cierre el techo solar, pulse el contacto 2 para inclinarlo hacia arriba. No es necesario mantenerlo.

Con el techo solar inclinado, pulse el contacto 2 para cerrarlo. No es necesario mantenerlo.

Particularidades

Si la ventana encuentra resistencia al cerrar o al bajar (una rama de un árbol, etc.), se desplazará hacia adelante o subirá.

Si esta función presenta anomalías y el techo solar vuelve a abrirse o a subir, siga pulsando el contacto de bajada durante los 5 segundos posteriores a que esto suceda; el techo solar se cerrará por completo gradualmente. Asegúrese de que no quede nada atrapado en el techo solar.



Responsabilidad del conductor durante el estacionamiento o la parada del vehículo

No abandone nunca su vehículo dejando dentro a un niño, un adulto no autónomo o a un animal, aunque sea por poco tiempo.

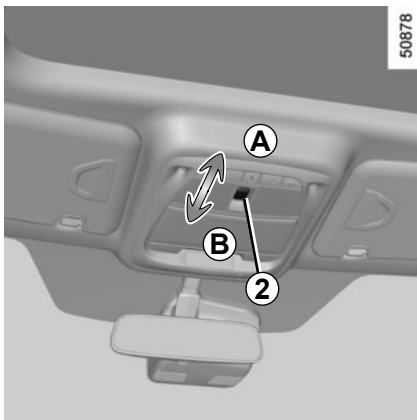
De hecho, estos podrían correr peligro o poner en peligro a otras personas al arrancar el motor, al accionar los equipamientos como por ejemplo los elevalunas, o al bloquear las puertas...

Además, cuando hace calor o da el sol, sepa que la temperatura interior del habitáculo sube muy rápidamente.

En caso de que algo quede atrapado, invierta inmediatamente el recorrido pulsando el contacto 2 a la posición **A**.

EXISTE EL RIESGO DE MUERTE O DE GRAVES LESIONES.

TECHO SOLAR ELÉCTRICO (2/2)



Para hacer deslizar el techo solar

Con el contacto puesto:

- **Apertura de confort:** pulse el contacto **2** hasta la mitad **A**;
- **Apertura completa:** pulse el contacto **2** hasta el final **A**;
- **Cierre de confort:** pulse el contacto **2** hasta la mitad **B**;
- **Cierre completo:** pulse el contacto **2** hasta el final **B**.

No es necesario mantenerlo. El techo solar se abrirá o cerrará automáticamente por completo. Para detener la ventana, pulse el contactor una vez más mientras se está abriendo o cerrando.

Nota: si desea abrir el techo solar cuando está circulando, se recomienda la apertura de confort para evitar que el viento le moleste.

Precauciones de utilización

- **Vehículo con barras de techo cargadas.**

En general, cuando el techo está cargado, se desaconseja manipular el techo solar.

Antes de manipular el techo solar, compruebe los objetos y/o accesorios (portabicicletas, cofre de techo...) montados en las barras de techo: deben estar bien colocados y amarrados, y su volumen no debe impedir el buen funcionamiento del techo solar.

Consulte a un Representante de la marca para conocer las adaptaciones posibles;

- **compruebe** que el techo solar está bien cerrado cuando deje aparcado el vehículo;
- **limpie** cada tres meses la junta de estanquidad con productos seleccionados por nuestros Servicios técnicos;
- **no abra** el techo solar inmediatamente después de pasar bajo la lluvia o de haber lavado su vehículo.

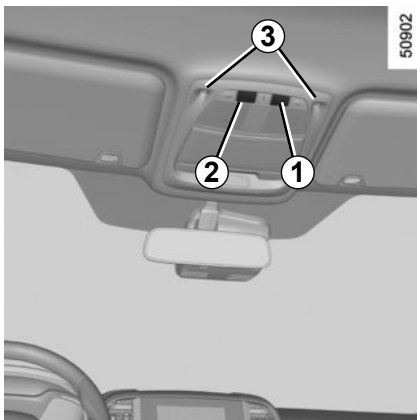
Anomalía de funcionamiento

Si el techo solar no se cierra, consulte con un Representante de la marca.



El cierre del techo puede ocasionar graves lesiones.

ILUMINACIÓN INTERIOR (1/3)



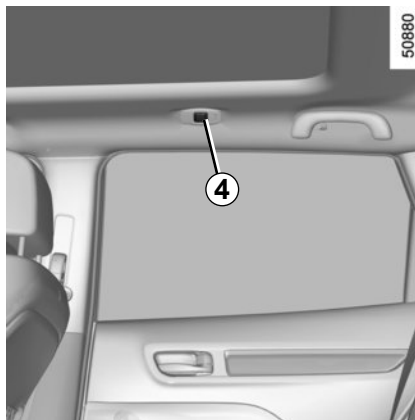
Contactor de la iluminación interior 1

Pulse el contactor **1** para activar o desactivar la luz de la lectura de mapas **3** y **4**. Cuando una puerta está abierta, la luz de la puerta **5** y la luz de los pies **6** están encendidas.

Contactor de la iluminación interior 2

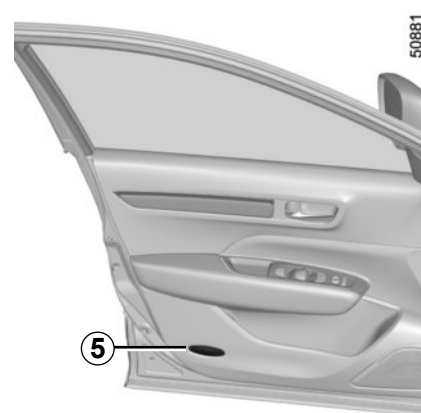
Pulse el contactor **1** para activar o desactivar la luz de la puerta **5** y la luz de los pies **6**. Cuando una puerta está abierta, la luz de lectura de mapas **3** y **4** están encendidas. Puede activar o desactivar las luces de la puerta delantera y de los pies con el mando del contactor **2** aunque las puertas estén cerradas.

El desbloqueo y la apertura de las puertas o del portón implican la iluminación temporizada de los focos de lectura y de los iluminadores.



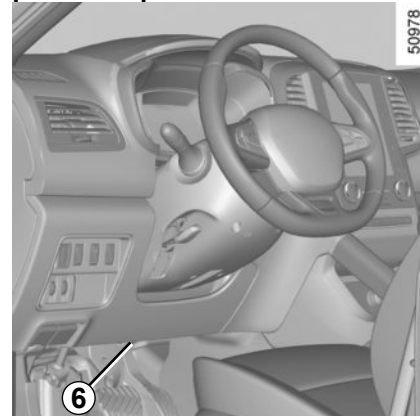
Nota: para los vehículos equipados con un sistema de navegación, es posible desactivar y activar desde la pantalla multifunción el encendido de los plafones al abrir las puertas o el maletero. Para ello, consulte el apartado «Menú de personalización de los ajustes del vehículo» en el capítulo 1.

Con las puertas cerradas correctamente, el bloqueo de las puertas o el arranque del motor apagan el plafonier y los iluminadores.

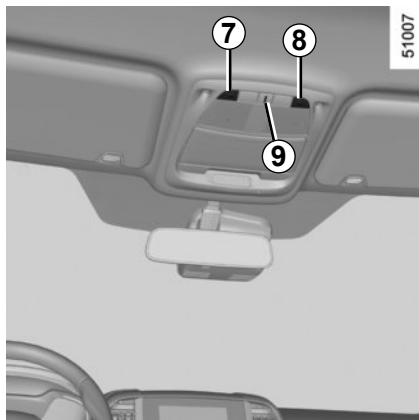


Luces de las puertas delanteras 5

Iluminadores a la altura de los pies en la parte delantera 6



ILUMINACIÓN INTERIOR (2/3)



Contactor de las luces de lectura de mapas 7, 8

Pulse el contactor 7, 8 para activar/desactivar la luz izquierda o derecha de lectura de mapas independientemente.

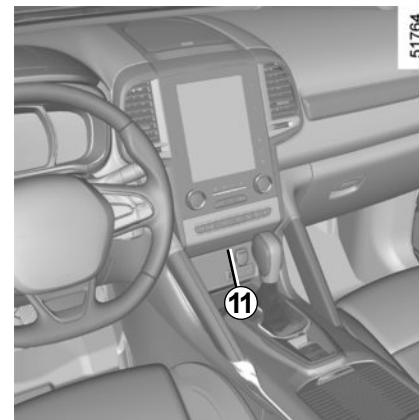
Luz delantera de ambiente 9

La luz delantera de ambiente 9 se enciende cuando se conecta la iluminación.



Luces de ambiente de las puertas delanteras y traseras

La luz de ambiente de las puertas delanteras y traseras 10 se enciende al abrir la puerta.

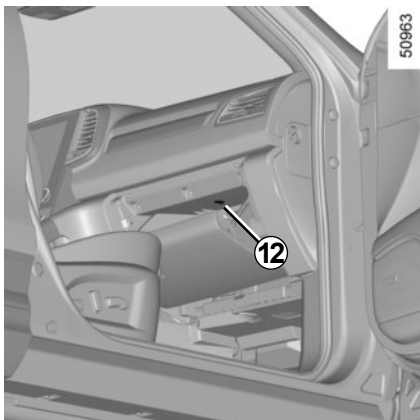


Luz de ambiente de la consola central

La luz de ambiente de la consola central 11 se enciende al abrir la puerta.

Nota: las luces de ambiente interior pueden controlarse por medio de la pantalla multifunción, dependiendo del vehículo. Para obtener más información, consulte el manual de utilización del sistema multimedia.

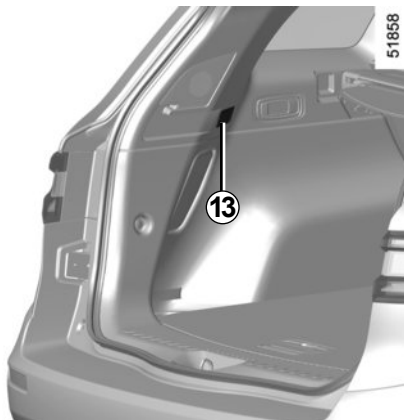
ILUMINACIÓN INTERIOR (3/3)



50963

Iluminadores de guantera

El iluminador de guantera **12** se enciende cuando se enciende la iluminación.



51858

Iluminadores del maletero

El iluminador **13** se enciende al abrir el maletero.

PORTAOBJETOS, DISTRIBUCIÓN DEL HABITÁCULO (1/5)

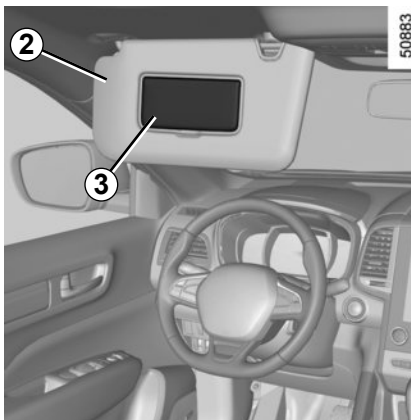


Guardaobjetos de puertas delanteras 1

Pueden albergar una botella de 1,5 litros.



No debe dejarse ningún objeto por el suelo (plaza delantera del conductor): en caso de frenazo brusco, los objetos pueden deslizarse bajo los pedales e impedir su utilización.



Quitasol delantero

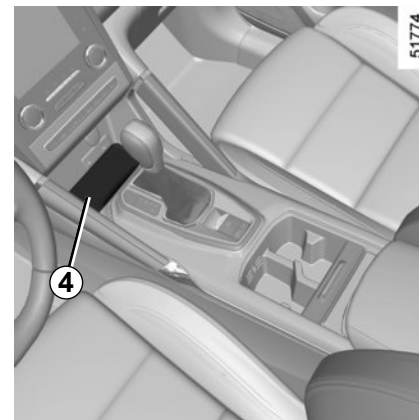
Baje el quitasol 2.

Espejos de cortesía

Levante la tapa 3.



Circulando, debe cerrar la tapa del espejo de cortesía. Riesgo de lesiones.

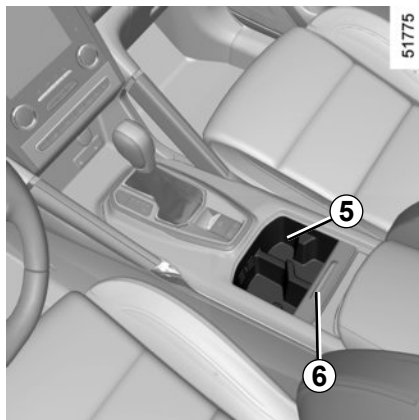


Portaobjetos de la consola central 4



Compruebe que no haya ningún objeto duro, pesado o puntiagudo en los portaobjetos «abiertos», de tal forma que pueda ser proyectado contra los ocupantes, en caso de curva, de frenada brusca.

PORTAOBJETOS, DISTRIBUCIÓN DEL HABITÁCULO (2/5)



Portavasos 5

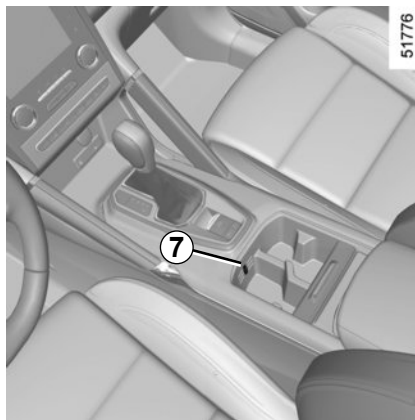
Puede albergar el cenicero amovible, botellines...

Deslice la cortina 6 para abrir el portaobjetos.

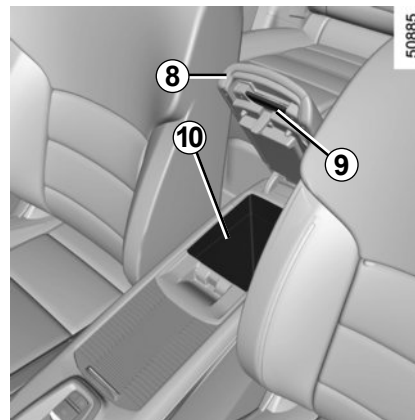


Al tomar una curva, al acelerar o frenar, tenga cuidado de que el líquido contenido en el recipiente depositado en el portabotellines no se desborde.

Riesgo de lesiones si el líquido está caliente y/o de derrame.



Levante el botón 7 para ventilar el portaobjetos según la temperatura ajustada por el aire acondicionado. Baje el botón para detener la función.



Guardaobjetos en el apoyabrazos central delantero 10

Con el apoyabrazos deslizante 8 en la posición más atrás posible, levante a su vez el mando 9 y levante el apoyabrazos.

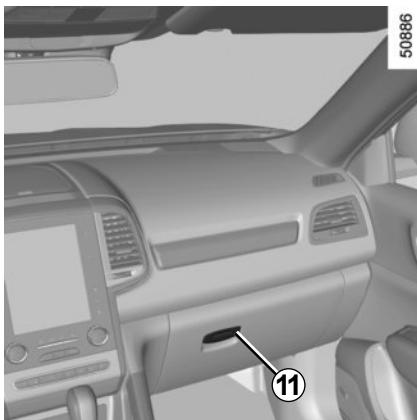


No se arrodele ni ponga el pie en el apoyabrazos. Existe riesgo de lesiones.



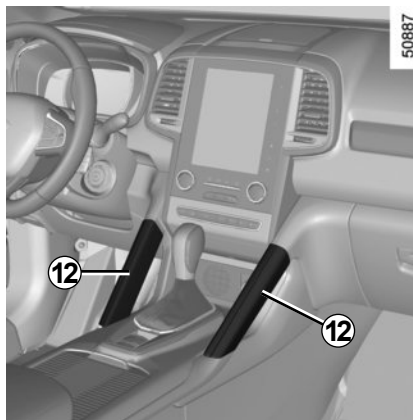
No introduzca el dedo en el apoyabrazos mientras lo desliza. Existe riesgo de lesiones.

PORTAOBJETOS, DISTRIBUCIÓN DEL HABITÁCULO (3/5)



Guantera

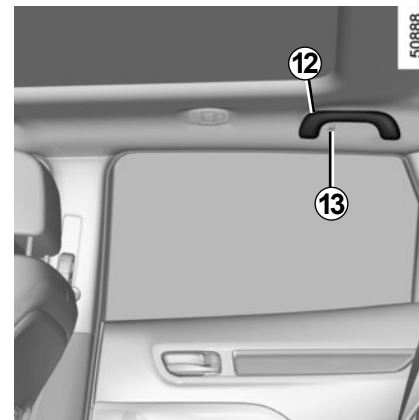
Para abrir la guantera, levante la paleta **11**.



Empuñadura de sujeción 12

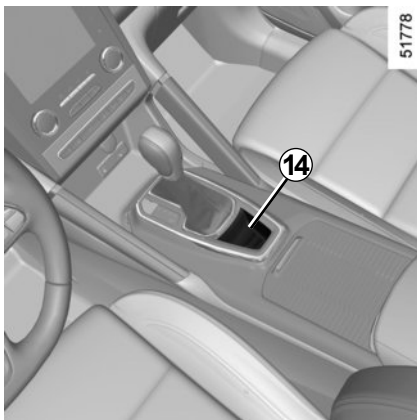
Sirve para sujetarse mientras se circula.

No la utilice para subir a bordo del vehículo o para bajarse de él.

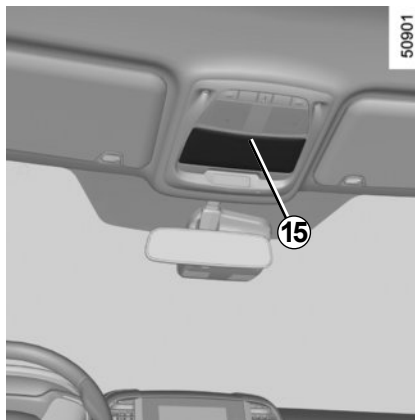


Ganchos portatrajes 13

PORTAOBJETOS, DISTRIBUCIÓN DEL HABITÁCULO (4/5)

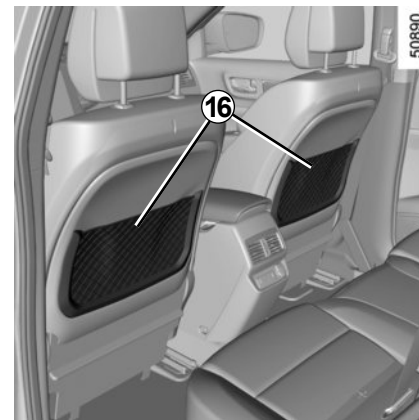


Guardamonedas 14
(según el vehículo)



Guardagafas 15
(según el vehículo)

Para abrir el guardagafas, pulse **15**.



**Bolsas portaobjetos 16 en los
asientos delanteros**

PORTAOBJETOS, DISTRIBUCIÓN DEL HABITÁCULO (5/5)



Apoyabrazos trasero con portavasos 17.

Baje el apoyabrazos 17.



Al tomar una curva, al acelerar o frenar, tenga cuidado de que el líquido contenido en el recipiente depositado en el portabotellines no se desborde.

Riesgo de lesiones si el líquido está caliente y/o de derrame.

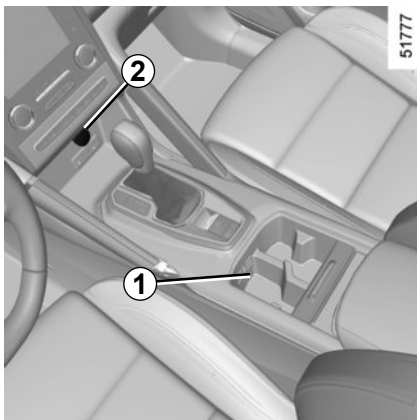


Guardaobjetos de la puerta trasera 18



Compruebe que no haya ningún objeto duro, pesado o puntiagudo en los portaobjetos «abiertos», de tal forma que pueda ser proyectado contra los ocupantes, en caso de curva, de frenada brusca.

CENICERO, ENCENDEDOR, TOMA DE ACCESORIOS



Emplazamiento del cenicero 1

Encendedor o tomas de accesorios 2.

Con el contacto puesto, presione a fondo el encendedor 2; una vez que está incandescente vuelve a su sitio con un pequeño clic. Sáquelo.

Una vez utilizado, vuelva a colocarlo sin empujar a fondo.

Si su vehículo no está equipado de un encendedor ni de un cenicero, los puede conseguir en un Representante de la marca.



Tomas de accesorios 3

Se han habilitado para conectar accesorios homologados por nuestro Departamento Técnico.



Conecte solamente accesorios que tengan una potencia máxima de 120 W (12 V).

Cuando se utilicen varias tomas de accesorios al mismo tiempo, la energía total de los accesorios conectados no debe superar los 180 W.

Hay riesgo de incendio.

APOYACABEZAS TRASERO



Posición de utilización

Suba el reposacabezas al máximo y después bájelo hasta el bloqueo.

Para retirar un apoyacabezas

Eleve el reposacabezas al máximo y, a continuación, pulse el botón **A** y saque el reposacabezas.

Para poner un reposacabezas

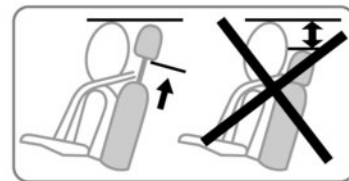
Introduzca las varillas en las guías, pulse el botón **A** e introduzca el reposacabezas. Asegúrese de que ha quedado bien bloqueado.



Posición de guardado del apoyacabezas del asiento central

Pulse el botón **A** y baje completamente el reposacabezas central.

La posición del apoyacabezas completamente bajado es una posición de guardado: no debe utilizarse cuando está sentado un pasajero.

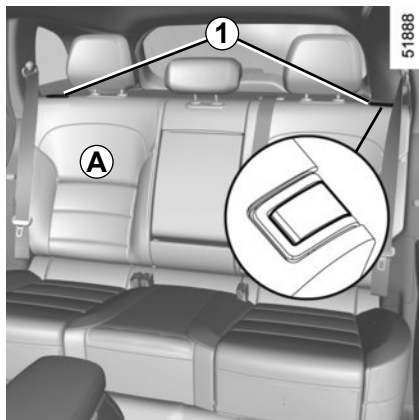


Nota: cuando sea necesario volver a montar el reposacabezas, preste atención a su posición que está dibujada en la etiqueta.



El apoyacabezas es un elemento de seguridad, por lo que hay que vigilar su presencia y su correcta colocación. La parte alta del apoyacabezas debe estar lo más cerca posible de la parte superior de la cabeza.

BANQUETA TRASERA (1/3)



Para abatir manualmente los respaldos

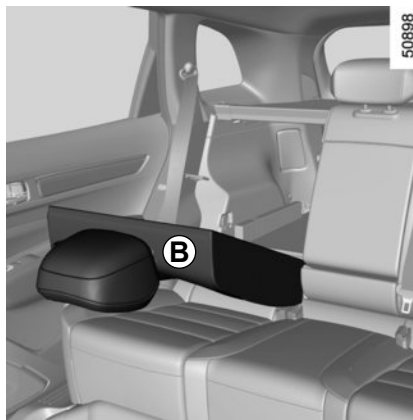
Vigile que los asientos delanteros estén suficientemente avanzados.

Baje el reposacabezas al máximo.

Tire del mando **1** y baje el respaldo **A**.



Por razones de seguridad, efectúe estos reglajes con el vehículo parado.



La configuración como banqueta de dos plazas, con el respaldo pequeño **B** abatido impide usar la plaza del asiento central teniendo en cuenta que no es posible abrocharse el cinturón (cajetines del cinturón inaccesibles).

Para subir el respaldo, proceda en el sentido inverso.

Suba el respaldo y fíjelo contra su soporte.



Al colocar el respaldo, asegúrese de que el respaldo queda bien bloqueado.

En caso de utilizar fundas para asientos, compruebe que no estorban el bloqueo del respaldo.

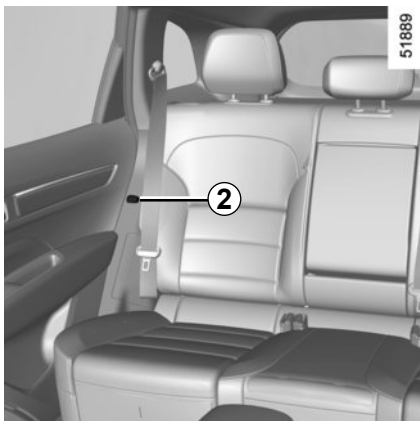
Preste atención para que los cinturones queden bien colocados.

Vuelva a colocar los apoyacabezas.



Al manipular los asientos traseros, asegúrese de que no haya nada que estorbe en los anclajes (parte del cuerpo, animales, piedrecillas, trapos, juguetes...).

BANQUETA TRASERA (2/3)

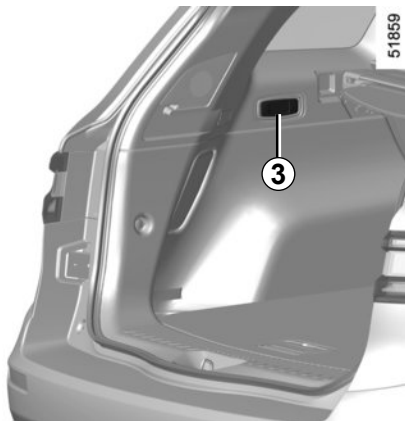


Para abatir automáticamente los respaldos (posición piso plano)

Coloque el cinturón de seguridad en el gancho **2** para evitar dañar el cinturón. Desde el maletero, tirando del mando **3**, puede desbloquear automáticamente los respaldos de la banqueta trasera para obtener un piso plano.



Al manipular los asientos traseros, asegúrese de que no haya nada que estorbe en los anclajes (parte del cuerpo, animales, piedrecillas, trapos, juguetes...).



Condiciones de utilización

- con el vehículo parado;
- portón abierto;
- cinturones traseros desbloqueados.

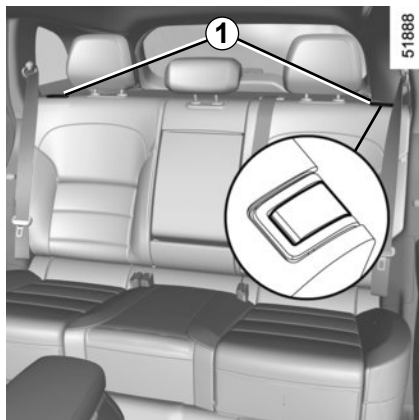
Anomalía de funcionamiento

Si se cumplen todas las condiciones de uso y no se produce el abatimiento, póngase en contacto con un Representante de la marca.



Por razones de seguridad, efectúe estos reglajes con el vehículo parado.

BANQUETA TRASERA (3/3)



Reglaje del respaldo

Para inclinar los respaldos del asiento trasero:

- Bascule hacia atrás tirando al mismo tiempo del mando **1**;
- Ajuste a la inclinación deseada;
- Suelte el mando **1** y manténgalo.

Para llevar el respaldo del asiento trasero a su posición original:

- Tire del mando **1** y bascule hacia delante;
- Suelte el mando **1** y devuélvalo a su posición original.

Asegúrese de que los respaldos de los asientos queden bloqueados correctamente en su posición.



Compruebe que los respaldos de los asientos quedan bien bloqueados.



Según el vehículo, si se baja el apoyabrazos, hay un regulador de la calefacción de los asientos traseros en el apoyabrazos trasero.

Asientos traseros calefactados

(según el vehículo)

Con el motor arrancado, pulse el contactor **4** (para el lado izquierdo del asiento trasero) o el contactor **5** (para el lado derecho del asiento trasero). El encendido del testigo integrado en el contactor confirma que se ha activado la calefacción.

Pulse el lado izquierdo del contactor para seleccionar el ajuste más caliente o el lado derecho del interruptor para seleccionar el ajuste medio.

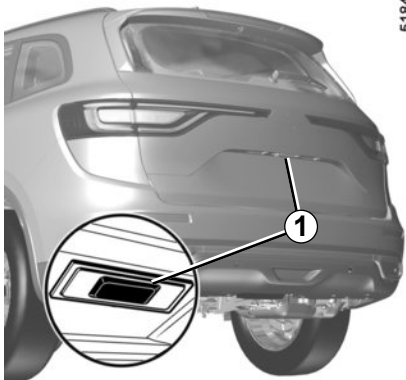
La posición central del conmutador está apagada. El testigo integrado en el contactor se apaga.

Este sistema, que posee un termostato, determina si la calefacción es necesaria en función de la posición elegida y deja de calentar si se alcanza un cierto nivel de temperatura.



Por razones de seguridad, efectúe estos reglajes con el vehículo parado.

MALETERO

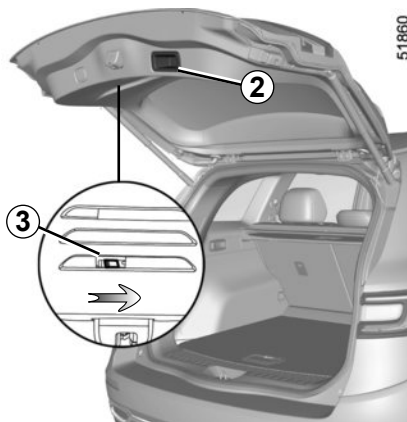


Para abrir

Pulse el botón **1** y levante la puerta del maletero.

Para cerrar

Baje la puerta del maletero ayudándose, en primer lugar, de las empuñaduras interiores **2**.



Apertura manual desde el interior

En caso de imposibilidad para desbloquear el maletero, se puede hacer manualmente desde el interior:

- acceda al maletero basculando el o los respaldos de la banqueta trasera;
- introduzca un bolígrafo, u objeto similar, en la cavidad **3** y deslice el conjunto como se indica en el dibujo;
- empuje la puerta del maletero para abrirla.

PORTÓN MOTORIZADO (1/5)

Si el vehículo está equipado con esta función, el portón se bloquea y desbloquea al mismo tiempo que las puertas.

Según el vehículo, dispone de diferentes modos para maniobrar la puerta del maletero:

- mediante la tarjeta **RENAULT** con telemando;
- mediante los mandos situado en el portón;
- mediante el mando situado en el salpicadero;
- mediante la función «manos libres».



La fijación de un dispositivo de transporte (portabicicletas, caja de equipajes, etc.) apoyados en la puerta del maletero está prohibida. Para instalar un dispositivo de transporte en su vehículo, consulte a un representante de la marca.

Condiciones de utilización

- Inmovilice el vehículo.
- En caso de que haya hielo o nieve que pueda impedir la apertura del portón, retire el hielo o nieve para liberar el portón.
- En caso de que se descargue o se cambie la batería, el portón debe cerrarse (de forma manual si fuera necesario) para recuperar su motorización.



Al abrir o cerrar el portón, asegúrese de que no haya nadie cerca de las partes en movimiento.

Riesgo de lesiones.

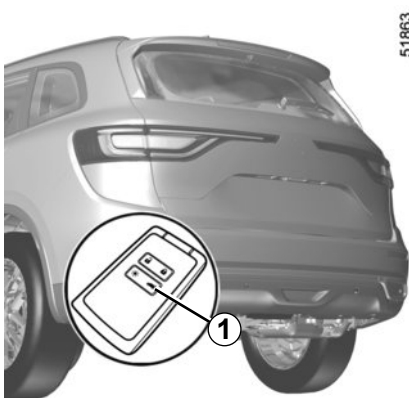
Apertura/cierre

La activación de la apertura o el cierre del portón motorizado pulsando el mando del salpicadero o con la tarjeta **RENAULT** se indica mediante **tres señales sonoras** justo antes de que el portón empiece a moverse.

Durante la apertura/cierre del portón, vigile que no haya nada que obstaculice la maniobra.

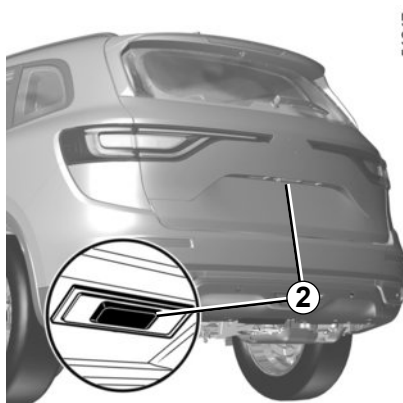
Para evitar que se dañe el sistema del portón si ya está en movimiento, no fuerce el portón manualmente para que se abra o se cierre.

PORTÓN MOTORIZADO (2/5)



Mediante la tarjeta RENAULT con telemando

Con el contacto cortado, realice una pulsación larga en el contactor **1** de la tarjeta RENAULT.



Mediante el mando exterior de apertura del portón

Pulse el mando **2**.



Mediante del mando interior de cierre del portón

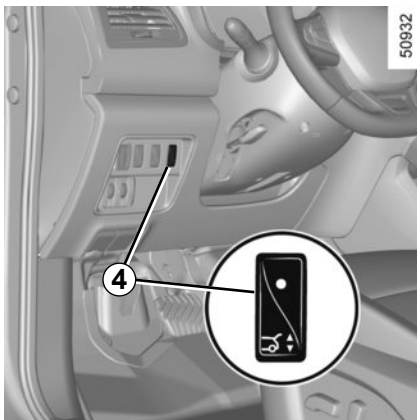
Pulse el mando **3**.



Como medida de seguridad, las maniobras de apertura/cierre deben hacerse siempre con el vehículo parado.

Riesgo de lesiones.

PORTÓN MOTORIZADO (3/5)



Mediante el mando situado en el salpicadero

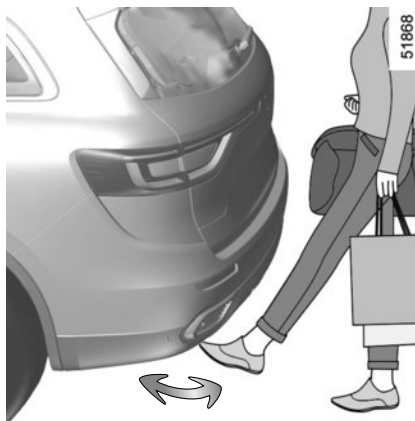
Según el vehículo, mantenga pulsado el contactor **4**.

Mediante la función «manos libres»

La función «manos libres» permite acceder al maletero o volver a cerrarlo con las manos ocupadas.

Con la tarjeta **RENAULT** en su poder y el contacto quitado, efectúe un movimiento con el pie hacia delante y hacia atrás debajo del parachoques trasero.

El captador detecta el acercamiento y alejamiento del pie y activa la apertura o el cierre del portón.



No deje el pie en el aire. Realice el movimiento sin interrupción.

Nota: con el portón abierto, tras detectar una orden de cierre, el cierre tarda unos 3 segundos en activarse (se oye una señal acústica una vez por segundo).

Activación/desactivación de la función «manos libres»

Desde la pantalla multifunción, seleccione el menú «Vehículo», «Configuración de usuario» y, a continuación, «Abrir / Cerrar en manos libres». Seleccione «ON» u «OFF» para activar o desactivar la función.

Particularidades de utilización de la función «manos libres»

- la función «manos libres» deja de estar disponible tras varios días de inactividad del vehículo o transcurridos unos 15 minutos desde el desbloqueo del vehículo. Para reactivarla, utilice el botón de desbloqueo de la tarjeta **RENAULT**.
- La función “Manos libres” solo está disponible si el vehículo está detenido y el motor parado (y no en stand-by con la función Stop and Start).
- Puede que la función “Manos libres” no funcione si el vehículo está equipado con un sistema de remolcado o se encuentra en una zona con gran radiación electromagnética.

PORTÓN MOTORIZADO (4/5)

Parada de la maniobra del portón

El movimiento del portón motorizado puede detenerse en cualquier momento realizando una pulsación corta en uno de los mandos. Dependiendo de la posición de apertura, la trampilla del portón se puede seguir abriendo manualmente.

Si el portón está quieto en la posición intermedia, la siguiente presión hará que el portón se mueva en sentido contrario a cuando lo dejó quieto.

Modo manual

Con el portón parado, es posible moverlo de forma manual.

No obstante, puede reanudar la maniobra automáticamente y en cualquier momento pulsando uno de los mandos.

Detección de obstáculos

Cuando el cristal del portón encuentra un obstáculo (presencia de un objeto o de una persona) estando en movimiento, se detiene. Dependiendo de la posición de apertura, la trampilla del portón se puede seguir abriendo manualmente.

Pulse un mando de apertura o cierre del portón para reanudar el movimiento del portón en el mismo sentido de antes de detectar el obstáculo.



La detección de obstáculos es solo una ayuda a la apertura y cierre del portón; en ningún caso sustituye la vigilancia o la responsabilidad del usuario.



51861

Limitación del ángulo de apertura del portón

Puede regular la altura máxima de apertura del portón. Se detendrá sistemáticamente en la posición elegida:

- abra el portón hasta una posición intermedia;
- ajuste manualmente el portón hasta la posición elegida;
- pulse el mando **3** del portón motorizado durante más de 3 segundos para memorizar dicha posición. Oírás dos señales acústicas para avisarte de que su acción se ha tenido en cuenta.

PORTÓN MOTORIZADO (5/5)

Precauciones de utilización

Antes de realizar una apertura/cierre del portón, asegúrese de que el espacio circundante sea suficiente para permitir el despliegue del portón. En caso contrario, detenga el movimiento del portón con el mando exterior del mismo y manténgalo en su posición con la mano (el portón se puede seguir abriendo manualmente).

Si el portón está en movimiento y se arranca el motor, el movimiento se detiene unos segundos y, a continuación, se reanuda.

Limite las paradas manuales repetidas durante el movimiento automático del portón (riesgo de dañar el sistema del portón).

Compruebe que los detectores no queden ocultos (suciedad, barro, nieve, sal esparcida, etc.).



Desactive la función «manos libres» antes de lavar el vehículo manualmente o manipular la rueda de repuesto o el sistema de remolque.

Riesgo de apertura o cierre accidental del portón con la posibilidad de producir lesiones.

Anomalías de funcionamiento

Si acciona el portón motorizado de forma continua durante un minuto (encadenamiento de aperturas y cierres), este se bloquea para evitar un sobrecalentamiento y el funcionamiento vuelve a la normalidad transcurrido un minuto.

El portón motorizado no funciona si la batería está poco cargada. En ese caso, accione el portón motorizado con el motor encendido.

Nota

En condiciones climatológicas muy frías, es posible que no funcione la apertura automática si las juntas de la puerta del maletero estuviesen congeladas.



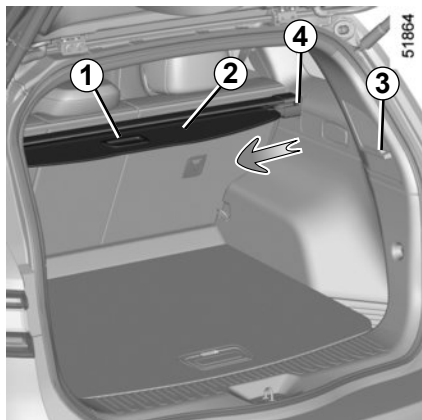
Responsabilidad del conductor durante el estacionamiento o la parada del vehículo

No deje nunca a un niño, un adulto que no sea autosuficiente o un animal dentro del vehículo o en la parte trasera del portón, aunque sea por un momento.

De hecho, podrían correr peligro o poner en riesgo a otras personas si se arranca el motor y se activa el equipamiento, por ejemplo los elevalunas y el portón motorizado, o se bloquean las puertas.

EXISTE RIESGO DE MUERTE O DE GRAVES LESIONES.

CUBREEQUIPAJES



Para desplegar el cubreequipajes 2

Tire de la empuñadura **1** situada debajo de la tapa y coloque cada extremo de la tapa en la muesca **3**.



Para enrollar la parte flexible del cubreequipajes 2

Tire completamente de la empuñadura **1** y levántela mientras despliega el cubreequipajes.

Extracción/colocación de la tapa de separación del equipaje 2

Pulse los dos extremos **4** al máximo y muévalos hacia el centro del cubreequipajes y bascúlelo.

Para la colocación del cubreequipajes, efectúe estas operaciones en orden inverso.

El cubreequipajes pesa.



No coloque objetos pesados o duros sobre el cubreequipajes. En caso de frenazo brusco o de accidente, pueden poner en peligro a los ocupantes del vehículo.

RED DE SEPARACIÓN DEL EQUIPAJE (1/2)

41118



Según el vehículo, se emplea en caso de transportar animales o equipajes para aislarlos de la zona de los pasajeros.

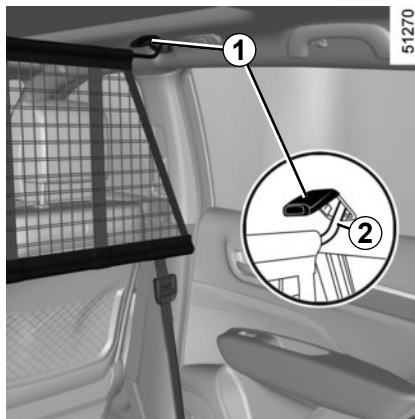
Se puede instalar:

- **A:** detrás de los asientos traseros;
- **B:** detrás de los asientos delanteros.



La red de separación de equipajes se ha previsto para sujetar un peso máximo de 10 kg.

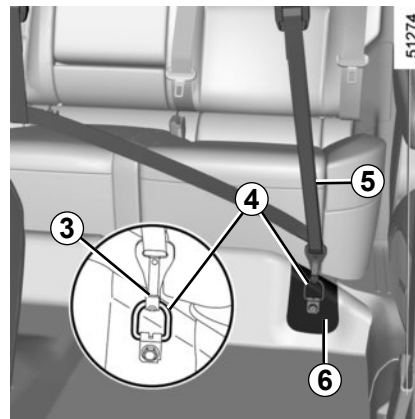
Riesgo de lesiones.



Colocación de la red de separación detrás de los asientos delanteros

En el interior del vehículo, en ambos lados:

- levante la tapa **1** para acceder al punto de anclaje;
- bloquee el gancho **2** de la red portaobjetos en el punto de anclaje;



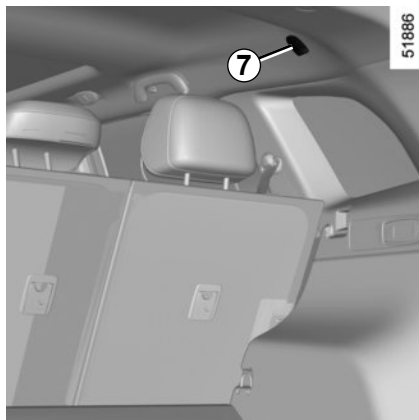
- abra la zona en forma de U **6** para acceder al punto de anclaje **4**;
- gire el punto de anclaje **4** hasta 90 grados con el útil;
- bloquee el gancho **3** en el punto de anclaje **4**;
- ajuste la cinta de la red **5** de forma que quede bien tensada;
- ajuste la red de separación de la misma manera para el otro lado.



No instale la red de separación de equipajes, en esta posición, cuando un pasajero ocupe un asiento trasero.

riesgo.

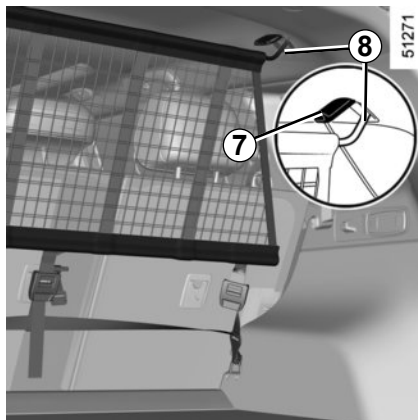
RED DE SEPARACIÓN DEL EQUIPAJE (2/2)



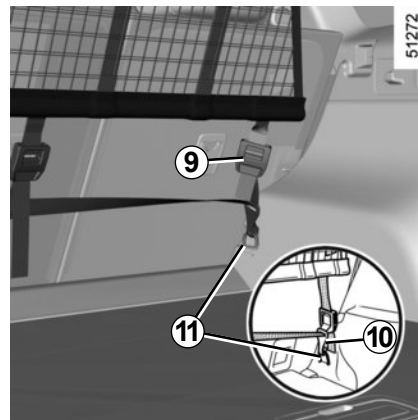
Colocación de la red de separación detrás de los asientos traseros

En el interior del vehículo, en ambos lados:

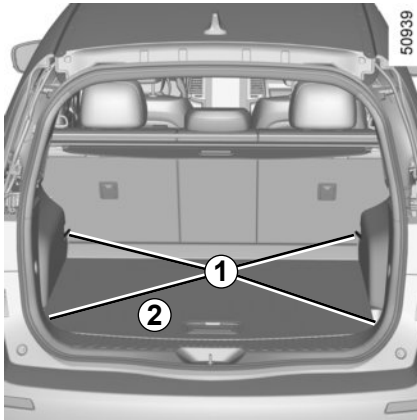
- levante la tapa **7** para acceder al punto de anclaje;
- bloquee el gancho **8** de la red portaobjetos en el punto de anclaje;



- bloquee el gancho **10** en el punto de anclaje **11**;
- ajuste la cinta **9** de la red de forma que quede bien tensada. Los respaldos no deben tocar la red de separación;
- ajuste la red de separación de la misma manera para el otro lado.



DISTRIBUCIÓN DEL MALETERO



Ganchos de amarre

Puntos de fijación **1**.



El peso máximo en el maletero **2** es de 60 kg.

Si su vehículo no está equipado con ganchos, puede adquirirlos en un Representante de la marca.

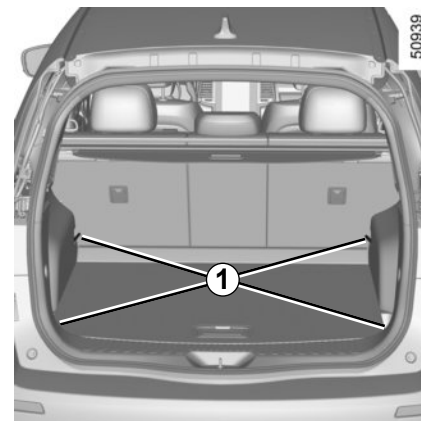
TRANSPORTE DE OBJETOS EN EL MALETERO

Coloque siempre los objetos transportados de tal forma que su zona más voluminosa esté apoyada contra:

- El respaldo de la banqueta trasera, para el caso de llevar cargas usuales (caso **A**).
- Los respaldos de los asientos delanteros con los respaldos de los asientos traseros abatidos, el piso móvil en posición de piso plano (caso **B**).
- Los respaldos de los asientos delanteros con los respaldos de los asientos traseros abatidos, el piso móvil en posición de guardado, como el caso de las cargas máximas (caso **C**).



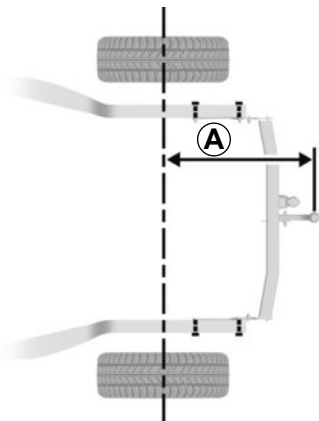
Si debe poner objetos con el respaldo abatido, es imperativo retirar los apoyacabezas antes de abatir el respaldo de tal forma que el respaldo quede situado lo más pegado posible contra la banqueta.



Coloque siempre los objetos más pesados directamente sobre el piso. Utilice, si el vehículo está equipado, los puntos de amarre **1** situados en el piso del maletero. La carga debe colocarse de tal forma que no pueda proyectarse ningún objeto sobre los ocupantes en caso de frenado brusco. Abroche los cinturones de seguridad de las plazas traseras, incluso si no hay ocupantes.

TRANSPORTE DE OBJETOS: sistema de remolcado

24981



Carga admitida sobre la bola de enganche, peso máximo remolque con freno y sin freno de inercia: consulte el capítulo 6, párrafo «Pesos».

Elección y montaje del sistema de remolcado

Peso máximo del sistema de remolcado: 37 kg

Para el montaje y para las condiciones de utilización, consulte el manual de montaje del equipamiento.

Se aconseja guardar este manual con el resto de documentos del vehículo.

24982

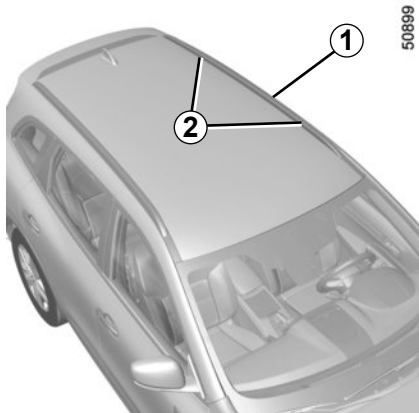


Cota máxima **A**: 1115 mm.

Si la bola del sistema de remolcado oculta la placa de matrícula o la luz antiniebla trasera del vehículo, debe retirarla cuando no la utilice.

En cualquier caso, respete la legislación local.

BARRAS DEL TECHO, ALERÓN



Acceso a los puntos de fijación

Vehículos equipados con barras de techo longitudinales

Los insertos de fijación **2** están situados en las barras de techo longitudinales **1**.



Cuando las barras de techo originales homologadas por nuestros servicios técnicos se suministran con tornillos, sólo se deben utilizar dichos tornillos para fijarlas en el vehículo.

Precauciones de utilización

Manipulación de la puerta del maletero

Antes de manipular la puerta del maletero, compruebe los objetos y/o accesorios (portabicicletas, cofre de techo...) montados en las barras de techo: deben estar bien colocados y amarrados, y su volumen no debe impedir el buen funcionamiento de la puerta del maletero.

Para elegir el equipamiento adecuado para su vehículo, le aconsejamos consulte a su Representante de la marca.

Para el montaje de las barras y las condiciones de utilización, consulte el manual de montaje del equipo.

Se aconseja guardar este manual con el resto de documentos del vehículo.

Carga admitida en la baka del techo: consulte el párrafo «Pesos» en el capítulo 6.

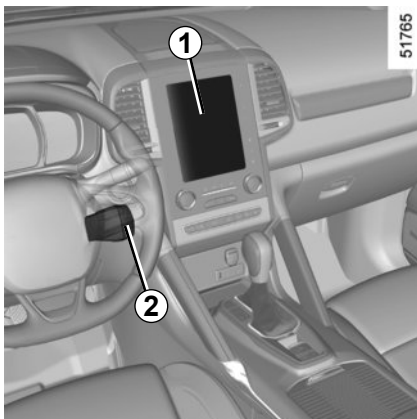


Alerón A



Se prohíbe fijar objetos y / o accesorios (portabicicletas, etc.) apoyados en el alerón.

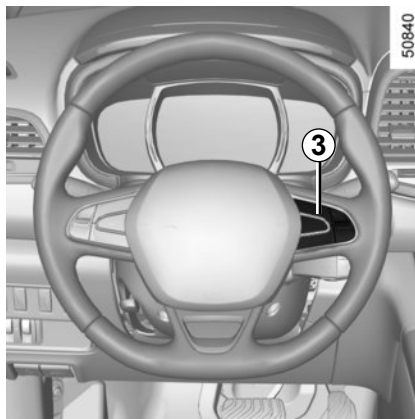
EQUIPAMIENTOS MULTIMEDIA (1/2)



Sistemas multimedia

- 1 Pantalla multimedia;
- 2 Mandos bajo el volante;
- 3 Mandos en el volante;
- 4 Micro.

Consulte el manual del equipamiento para saber cómo funciona.



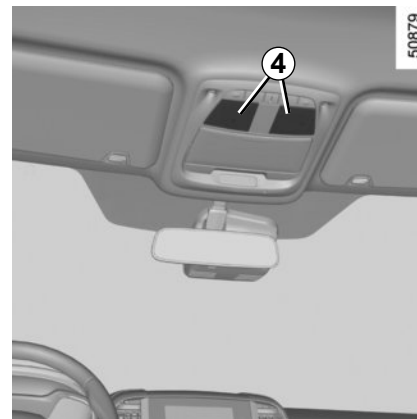
Mando integrado teléfono manos libres

Para los vehículos que están equipados con esta función, utilice los mandos del volante 3.

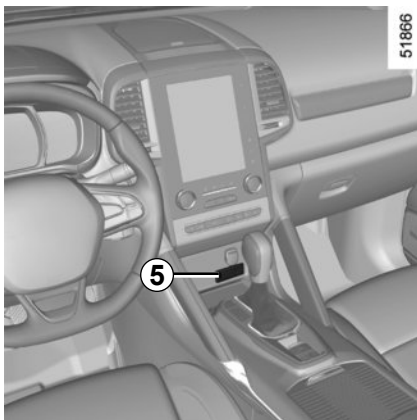


Utilización del teléfono

Les recordamos la necesidad de respetar la legislación en vigor relativa a la utilización de este tipo de aparatos.



EQUIPAMIENTOS MULTIMEDIA (2/2)



Tomas multimedia 5

Puede utilizar las tomas USB para acceder al contenido multimedia de sus accesorios y la actualización del sistema (consulte el manual de los equipos).

Las distintas fuentes pueden seleccionarse en la pantalla multifunción y, después, en los mandos bajo el volante.



Tomas multimedia 6

Las tomas USB solo permiten cargar los accesorios homologados por los servicios técnicos de la marca, siempre y cuando su potencia no sea superior a 10,5 vatios (tensión de 5 V) por toma.

La toma JACK le permite escuchar audio con un cable auxiliar.

Las tomas USB también permiten cargar los accesorios homologados por los servicios técnicos de la marca, siempre y cuando su potencia no sea superior a 10,5 vatios (tensión de 5 V) por toma.

La toma JACK le permite escuchar audio con un cable auxiliar.



Capítulo 4: Conservación

Capó Motor	4.2
Nivel de aceite del motor: generalidades	4.4
Nivel de aceite del motor: añadido, llenado.	4.5
Cambio de aceite del motor.	4.7
Niveles:	4.8
líquido de refrigeración del motor.	4.8
líquido de frenos.	4.9
depósito del líquido lavaparabrisas	4.10
Filtros.	4.10
Presión de los neumáticos	4.11
Batería	4.13
Mantenimiento de la carrocería.	4.15
Mantenimiento de los guarnecidos interiores	4.17

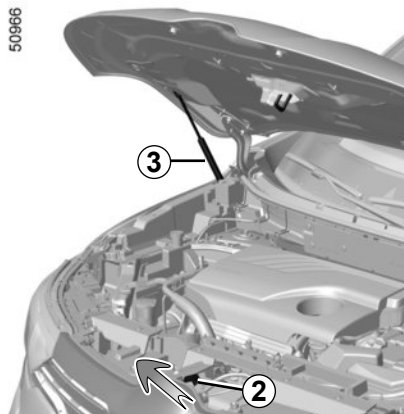
CAPÓ DEL MOTOR (1/2)



Para abrirlo, tire de la manecilla **1**.



Antes de cualquier intervención en el compartimento del motor, debe quitar el contacto (consulte el apartado «Arranque, parada del motor» en el capítulo 2).



Desbloqueo de seguridad del capot

Para desbloquearlo, empuje la lengüeta **2** al mismo tiempo que levanta el capó.

Apertura del capot

Levante el capó y acompañelo, quedará sujeto por los gatos **3**.



Evite apoyarse en el capot del motor: hay riesgo de que el capot se cierre involuntariamente.



En las intervenciones bajo el capot del motor, asegúrese de que la manecilla del limpia esté en la posición de parada.

Riesgo de lesiones.



Al realizar intervenciones cerca del motor, tener en cuenta que este puede estar caliente. Además, el motoventilador puede ponerse en marcha en cualquier momento.

Riesgo de lesiones.

CAPÓ DEL MOTOR (2/2)

Cierre del capot

Compruebe que no se ha olvidado nada en el compartimiento del motor.

Para cerrar el capot, agarre el capot por el centro y sitúelo a 30 cm de distancia de la posición de cerrado; finalmente suéltelo. Se bloqueará por sí mismo por efecto de su peso.



Tras una intervención en el compartimiento del motor, asegúrese de que no se haya dejado nada olvidado (pañó, herramientas...). Estos objetos podrían dañar el motor o provocar un incendio.



Asegúrese de que el capot queda bien bloqueado. Compruebe que nada estorbe el sistema de bloqueo (gravilla, trapo...).



Si ha sufrido un choque, aunque sea leve, contra la calandra o el capot, diríjase a un Representante de la marca lo antes posible para que revise el sistema de cierre del capot.

NIVEL DE ACEITE DEL MOTOR: información general

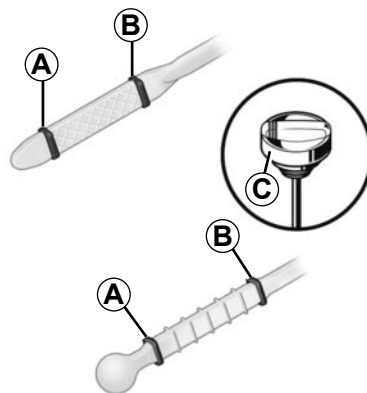
Un motor consume normalmente aceite para el engrase y la refrigeración de las piezas en movimiento y es normal, a veces, añadir aceite entre dos cambios. No obstante, si tras el período de rodaje, las aportaciones fueran superiores a 0,5 litros cada 1.000 km, consulte a un Representante de la marca.

Periodicidad: verifique periódicamente el nivel de aceite y, en todo caso, antes de emprender un viaje largo, so pena de correr el riesgo de deteriorar el motor.

Para evitar salpicaduras, le aconsejamos que utilice un embudo al realizar el añadido / llenado de aceite.



Antes de cualquier intervención en el compartimento del motor, corte el contacto; para ello, pulse el botón de parada del motor (consulte el apartado «Arranque, parada del motor» en el capítulo 2).



Lectura del nivel de aceite

La lectura debe hacerse sobre un suelo horizontal y tras una parada prolongada del motor.

Para conocer el nivel de aceite exacto y asegurarse de que el nivel máximo no se supera (riesgo de daños en el motor), es imperativo utilizar la varilla. Consulte las páginas siguientes.

La pantalla en el cuadro de instrumentos alerta únicamente cuando el nivel de aceite está al mínimo.

- saque la varilla y límpiela con un paño limpio y que no suelte pelusas;
- introduzca la varilla hasta el tope (para los vehículos equipados con «tapón-medidor» **C**, apriete completamente el tapón);
- saque la varilla de nuevo;
- lea el nivel: no debe descender nunca por debajo del «mini» **A** ni sobrepasar el «maxi» **B**.

Una vez que ha leído el nivel, introduzca la varilla a tope o enrosque completamente el tapón-varilla.

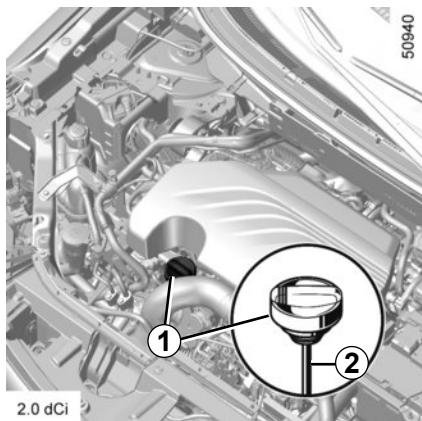


Superación del nivel máximo del aceite del motor

No se debe superar nunca el nivel máximo de llenado **B**: existe el riesgo de dañar el motor y el catalizador.

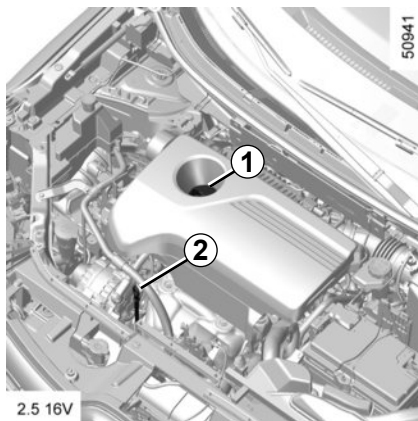
Si se supera el nivel máximo, **no arranque su vehículo** y contacte con un representante de la marca.

NIVEL DE ACEITE DEL MOTOR: añadido, llenado (1/2)



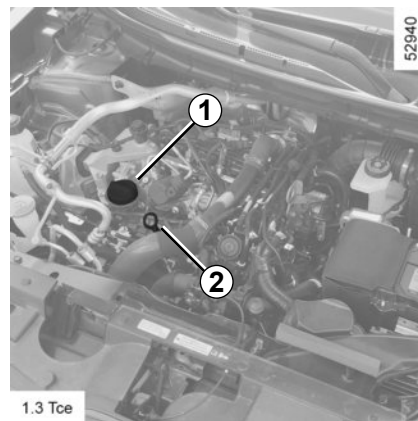
Añadido/llenado

El vehículo debe estar situado sobre un suelo horizontal, con el motor parado y frío (por ejemplo: antes de realizar el primer arranque del día).



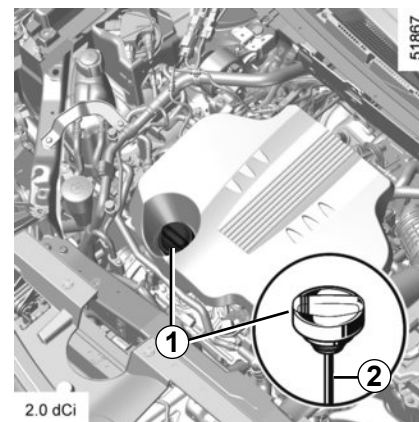
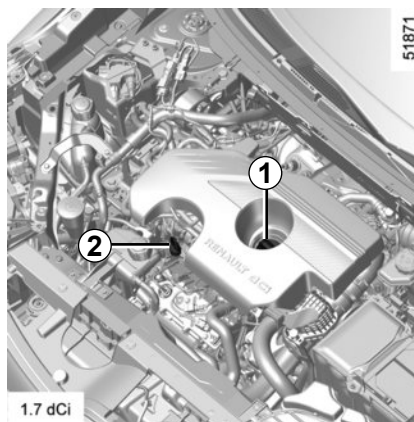
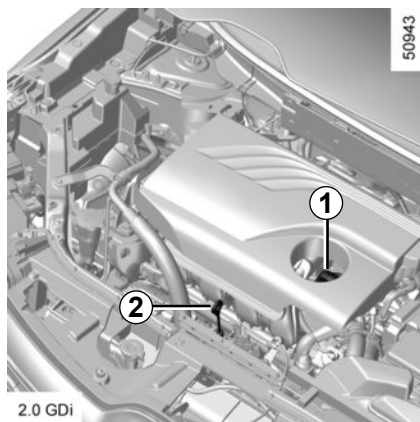
- Afloje el tapón **1**;
- restablezca el nivel (para información, la capacidad entre el «mini» y el «maxi» de la varilla **2** es de 1,5 a 2 litros según el motor);
- espere unos 10 minutos para permitir que escurra el aceite;
- verifique el nivel de aceite mediante la varilla **2** (como se ha explicado anteriormente).

Una vez efectuada la operación, introduzca la varilla hasta que encaje y enrosque completamente el tapón.



Antes de cualquier intervención en el compartimento del motor, corte el contacto; para ello, pulse el botón de parada del motor (consulte el apartado «Arranque, parada del motor» en el capítulo 2).

NIVEL DE ACEITE DEL MOTOR: añadido, llenado (2/2)



No sobrepase el nivel «**maxi**» y no olvide poner el tapón **1** y la varilla **2**.

Para evitar salpicaduras, le aconsejamos que utilice un embudo al realizar el añadido / llenado de aceite.

NIVEL DE ACEITE MOTOR: CAMBIO DE ACEITE DEL MOTOR

Cambio de aceite del motor

Periodicidad: consulte el manual de mantenimiento de su vehículo.

Capacidad del cambio de aceite

Consulte el manual de mantenimiento de su vehículo o consulte a un representante de la marca.

Compruebe siempre el nivel de aceite del motor con la varilla como se ha explicado anteriormente (no debe quedar nunca por debajo del mínimo ni por encima del máximo de la varilla).



Superación del nivel máximo del aceite del motor

No se debe superar nunca el nivel máximo de llenado: existe el riesgo de dañar el motor y el catalizador.

Si se supera el nivel máximo **no arranque su vehículo** y contacte con un Representante de la marca.

Calidad del aceite motor

Consulte el manual de mantenimiento del vehículo.

En caso de descenso anormal o repetido del nivel, consulte a un Representante de la marca.



En las intervenciones bajo el capot del motor, asegúrese de que la manecilla del limpia esté en la posición de parada.

Riesgo de heridas.



Al realizar intervenciones cerca del motor, tener en cuenta que este puede estar caliente. Además, el motoventilador puede ponerse en marcha en cualquier momento.

Riesgo de lesiones.



Llenado: atención cuando rellene, tenga la precaución de no derramar aceite sobre las piezas del motor, hay riesgo de incendio. No olvide cerrar correctamente el tapón, pues existe riesgo de incendio a causa de la proyección de aceite sobre las piezas calientes del motor.

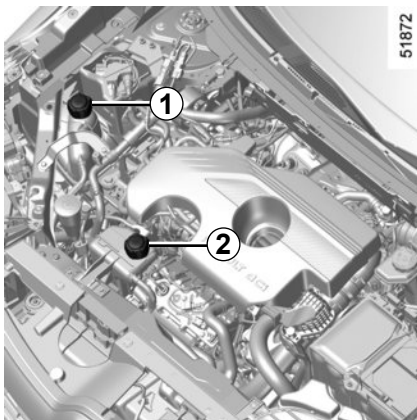


No haga funcionar el motor en un lugar cerrado: los gases de escape son tóxicos.



Cambio de aceite del motor: si cambia el aceite con el motor caliente, tenga cuidado ya que existen riesgos de quemaduras debidas a la caída del aceite.

NIVELES (1/3)



Nivel de líquido de refrigeración

Con el motor apagado y el vehículo en un suelo horizontal, el nivel **en frío** debe situarse entre las marcas MINI y MAXI del depósito **1** y, según el vehículo, del depósito **2**.

Complete este nivel **en frío** antes de que llegue a la marca «MINI».



En las intervenciones bajo el capot del motor, asegúrese de que la manecilla del limpia esté en la posición de parada.

Riesgo de heridas.

Periodicidad del control de nivel

Verifique regularmente el nivel del líquido de refrigeración (el motor puede sufrir graves deterioros por falta de líquido de refrigeración).

Si es necesario añadir, utilice exclusivamente los productos homologados por nuestros Servicios Técnicos que le aseguran:

- una protección anticongelante;
- una protección anticorrosión del circuito de refrigeración.



Antes de cualquier intervención en el compartimento del motor, corte el contacto; para ello, pulse el botón de parada del motor (consulte el apartado «Arranque, parada del motor» en el capítulo 2).

Periodicidad de sustitución

Consulte el manual de mantenimiento del vehículo.

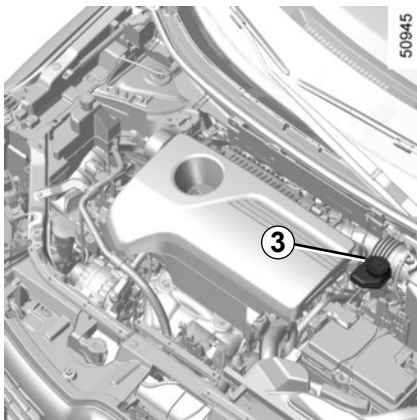
En caso de descenso anormal o repetido del nivel, consulte a un Representante de la marca.



No debe realizarse ninguna intervención en el circuito de refrigeración cuando el motor está caliente.

Hay riesgo de quemaduras.

NIVELES (2/3)



Líquido de frenos

El nivel debe controlarse con el motor apagado y con el vehículo en un suelo horizontal.

Debe controlarse a menudo y, en todo caso, cada vez que note cualquier diferencia, por pequeña que sea, de la eficacia del frenado.



Al realizar intervenciones cerca del motor, tener en cuenta que este puede estar caliente. Además, el motoventilador puede ponerse en marcha en cualquier momento.

Riesgo de lesiones.

Nivel 3

El nivel desciende normalmente al mismo tiempo que se desgastan las pastillas, pero no debe descender nunca por debajo de la cota de alerta «MINI».

Si desea comprobar usted mismo el estado de desgaste de los discos y de los tambores, obtenga el documento que explica el método de control disponible en la Red o en la página web del constructor.

Llenado

Toda intervención en el circuito hidráulico debe originar la sustitución del líquido por un especialista.

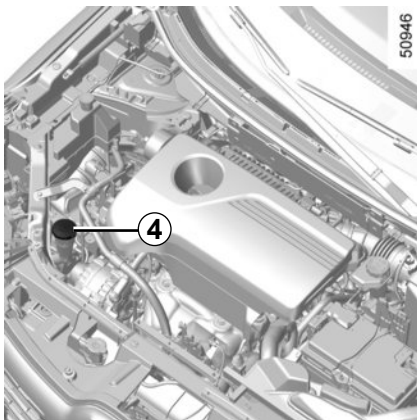
Utilice obligatoriamente un líquido homologado por nuestros Servicios Técnicos (y obtenido de un recipiente sellado).

Periodicidad de sustitución

Consulte el manual de mantenimiento del vehículo.

En caso de descenso anormal o repetido del nivel, consulte a un Representante de la marca.

NIVELES (3/3)/FILTROS



Depósito del lavacristales

Llenado

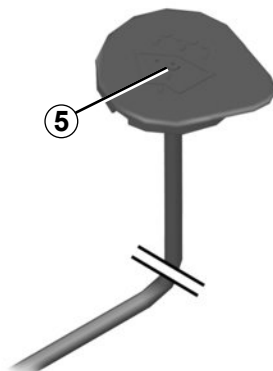
Con el motor parado, abra el tapón **4**. Llene hasta ver el líquido y vuelva a poner el tapón.



En las intervenciones bajo el capot del motor, asegúrese de que la manecilla del limpia esté en la posición de parada.

Riesgo de heridas.

40144



Líquido

Producto lavaparabrisas (producto anticongelante en invierno).

Control del nivel

Utilice el «tapón-pipeta». Para ello, tape el orificio **5** con el dedo, saque el tapón y lea el contenido de la varilla integrada en el tapón.

Nota: compruebe regularmente el nivel del depósito añadiendo líquido antes de realizar un trayecto.

Surtidores

Para regular la altura de los surtidores del lavacristales del parabrisas, consulte a un Representante de la marca.

Filtros

La sustitución de los elementos filtrantes (filtro de aire, filtro de habitáculo, filtro de gasóleo...) se ha previsto en las operaciones de mantenimiento de su vehículo.

Periodicidad de la sustitución de los elementos filtrantes: consulte el manual de mantenimiento del vehículo.



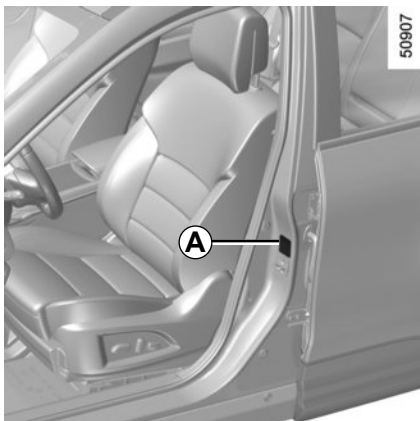
Antes de cualquier intervención en el compartimento del motor, corte el contacto; para ello, pulse el botón de parada del motor (consulte el apartado «Arranque, parada del motor» en el capítulo 2).



Al realizar intervenciones cerca del motor, tener en cuenta que este puede estar caliente. Además, el motoventilador puede ponerse en marcha en cualquier momento.

Riesgo de lesiones.

PRESIONES DE INFLADO DE LOS NEUMÁTICOS (1/2)

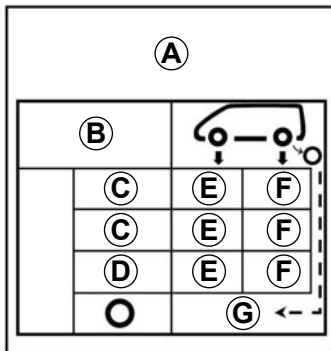


Etiqueta A

Para leerla abra la puerta del conductor.

Las presiones de inflado deben verificarse con los neumáticos fríos.

En caso de que la verificación de la presión no pueda efectuarse con los neumáticos **fríos**, es preciso aumentar las presiones indicadas de **0,2 a 0,3 bares** (o **3 PSI**). **Es imperativo no desinflar nunca un neumático caliente.**



B: dimensión de los neumáticos que equipan el vehículo.

C: velocidad de circulación prevista.

D: presión preconizada para optimizar el consumo de carburante.

Nota: el confort de circulación puede verse alterado.

E: presión de inflado de los neumáticos delanteros.

F: presión de inflado de los neumáticos traseros.

G: presión de inflado de la rueda de repuesto.



Vehículo equipado con un sistema de vigilancia de la presión de los neumáticos

En caso de presión insuficiente (pinchazo, presión baja, etc.), el testigo



se enciende en el cuadro de instrumentos. Consulte el párrafo «Sistema de vigilancia de la presión de los neumáticos» en el capítulo 2.

Riesgo de reventón de los neumáticos.

PRESIONES DE INFLADO DE LOS NEUMÁTICOS (2/2)

Particularidad de los vehículos utilizados a plena carga (Peso Máximo Autorizado en Carga) **y tirando de un remolque:** la velocidad máxima debe estar limitada a **100 km/h** y la presión de los neumáticos aumentada en **0,2 bares**.

Consulte el apartado «Pesos» en el capítulo 6.

Seguridad de los neumáticos y montaje de cadenas: Consulte el apartado «Neumáticos» del capítulo 5 para conocer las condiciones de mantenimiento y, según las versiones, las condiciones para colocar cadenas de nieve en el vehículo.



Para su seguridad y el cumplimiento de la legislación vigente.

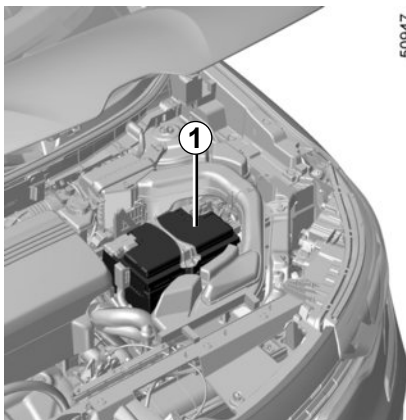
Si necesita sustituirlos, debe colocar únicamente unos neumáticos de marca, dimensión, tipo y estructura idénticos en un mismo eje.

Deben: o tener una capacidad de carga y una velocidad máxima iguales, como mínimo, a las de los neumáticos originales, o que se correspondan con los recomendados por un Representante de la marca.

El incumplimiento de estas instrucciones puede poner en peligro su seguridad e invalidar la conformidad de su vehículo.

Riesgo de pérdida del control del vehículo.

BATERÍA (1/2)



50947

La batería **1** no necesita mantenimiento. **No debe abrirla o añadir ningún líquido.**



Maneje la batería con precaución, ya que contiene ácido sulfúrico, que no debe entrar en contacto con los ojos o con la piel. Si esto ocurriese, lave con agua abundante. En caso necesario, acuda a un médico.

Mantenga las llamas, puntos incandescentes o chispas alejados de la batería: hay riesgo de explosión.

Según el vehículo, un sistema comprueba continuamente el estado de carga de la batería. Si disminuye, aparece el mensaje «Batería descargada arrancar motor» en el cuadro de instrumentos. En este caso, arranque el motor. El mensaje desaparece.

El estado de carga de la batería puede disminuir sobre todo si utiliza el vehículo:

- en pequeños recorridos;
- en circulación urbana;
- cuando la temperatura desciende;
- después de una utilización prolongada de elementos consumidores (radio, etc.) con el motor parado.



Antes de cualquier intervención en el compartimento del motor, corte el contacto; para ello, pulse el botón de parada del motor (consulte el apartado «Arranque, parada del motor» en el capítulo 2).



Al realizar intervenciones cerca del motor, tener en cuenta que este puede estar caliente. Además, el motoventilador puede ponerse en marcha en cualquier momento.

El testigo  integrado en el compartimento del motor se lo recuerda.

Riesgo de lesiones.

BATERÍA (2/2)



Etiqueta A

Respete las indicaciones que se encuentran en la batería:

- 2 Prohibido fumar y acercar llamas;
- 3 protección obligatoria de la vista;
- 4 mantener alejados de los niños;
- 5 materiales explosivos;
- 6 consultar el manual;
- 7 materiales corrosivos.

Sustitución de la batería

Esta operación es compleja, por lo que le aconsejamos que acuda a un Representante de la marca.



La batería es **específica**, sustitúyala por una batería equivalente. Consulte a un Representante de la marca.

MANTENIMIENTO DE LA CARROCERÍA (1/2)

Un vehículo con un buen mantenimiento podrá conservarse durante más tiempo. Por lo tanto, se aconseja limpiar el exterior del vehículo periódicamente.

Su vehículo disfruta de técnicas anticorrosión avanzadas. Aunque varios factores ambientales pueden afectarle.

Agentes atmosféricos corrosivos

- contaminación atmosférica (ciudades y zonas industriales),
- salinidad de la atmósfera (zonas marítimas, sobre todo en tiempo cálido),
- condiciones climáticas estacionales e higrométricas (sal esparcida en la calzada durante el invierno, agua para la limpieza de calles, etc.).

Incidentes de circulación

Acciones abrasivas

Polvo atmosférico, arena, barro, gravillas proyectadas por otros vehículos...

Es preciso tomar unas precauciones mínimas para garantizar su seguridad ante estos riesgos.

Lo que hay que hacer

Lave frecuentemente su vehículo, con el **motor parado**, con los jabones seleccionados por nuestros servicios técnicos (nunca con productos abrasivos). Aclare con un chorro de agua abundante:

- la resina que cae de los árboles o la contaminación industrial;
- el barro, que forma amalgamas húmedas en los pasos de rueda y en los bajos de la carrocería;
- **los excrementos de los pájaros**, que producen una reacción química con la pintura, lo que provoca **una acción descolorante rápida, que puede incluso llegar a desconchar la pintura**;

Es **obligatorio** lavar inmediatamente el vehículo para eliminar estas manchas, ya que después es imposible hacerlas desaparecer con un lustrado;

- la sal, sobre todo en los pasos de rueda y los bajos de la carrocería, después de circular por regiones donde se han esparcido productos químicos.

Retire con regularidad los restos vegetales (resina, hojas, etc.) del vehículo.

Respete las leyes locales en lo que concierne al lavado de los vehículos (ej.: no lavar su vehículo en la vía pública).

Respete la distancia entre vehículos en caso de que se circule por una carretera con gravilla para evitar que se dañe la pintura.

Repare tan pronto como sea posible los desconchones de la pintura, para evitar la propagación de la corrosión.

No olvide las visitas periódicas, en caso de que su vehículo se beneficie de la garantía anticorrosión. Consulte el manual de mantenimiento.

En caso de que haya sido necesario limpiar los elementos mecánicos, bisagras, etc.; es obligatorio protegerlos de nuevo pulverizando con productos homologados por nuestros Servicios técnicos.

Hemos seleccionado productos especiales para el mantenimiento que encontrará en las tiendas de la marca.

MANTENIMIENTO DE LA CARROCERÍA (2/2)

Lo que no hay que hacer

Lavar el vehículo a pleno sol o cuando hiele.

Rascar el barro o la suciedad sin empujarlos previamente.

Dejar que se acumule la suciedad exterior.

Dejar que el óxido se extienda a partir de desconchones accidentales.

Quitar las manchas utilizando disolventes no recomendados por nuestros Servicios Técnicos que puedan afectar a la pintura.

Viajar en condiciones de nieve y barro sin lavar el vehículo y, particularmente, los pasos de rueda y los bajos de la carrocería.



Desengrasar o limpiar con aparatos de limpieza de alta presión o pulverizando productos no homologados por nuestros Servicios Técnicos:

- elementos mecánicos (p. ej.: compartimento del motor);
- bajos;
- piezas con bisagras (p. ej.: interior de las puertas);
- plásticos exteriores pintados (p. ej.: paragolpes).

Podría dar lugar a oxidaciones o dar lugar a un mal funcionamiento.

Particularidad de los vehículos con pintura mate

Este tipo de pintura requiere tomar ciertas precauciones.

Lo que hay que hacer

Lave el vehículo a mano con agua abundante con ayuda de un paño o esponja suave...

Lo que no hay que hacer

- utilizar productos con base de cera (lustrado).
- frotar de manera intensiva.
- limpiar el vehículo en un túnel de lavado.
- pegar adhesivos en la pintura (riesgo de marcas).



Lavar el vehículo con un aparato de limpieza de alta presión.

Limpieza del vehículo por un túnel de lavado.

Lleve la manecilla del limpia a la posición de Parada (consulte el párrafo «Limpia, lavaparabrisas» en el capítulo 1). Verifique la fijación de los equipos exteriores, faros adicionales y retrovisores, y fije con cinta adhesiva las escobillas de los limpia.

Quite el látigo de antena de la radio si el vehículo está equipado.

Recuerde retirar el adhesivo y colocar la antena una vez terminado el lavado.

Limpieza de los faros

Los faros son de «cristales» plásticos, límpielos con un paño suave o de algodón. Si esto fuera insuficiente, humedézcalos ligeramente con agua jabonosa, y después aclare con un paño suave o un algodón.

Termine por limpiar cuidadosamente con un paño seco y suave.

No utilice productos de limpieza de alta presión a base de alcohol o utensilios (p. ej.: una espátula).

MANTENIMIENTO DE LOS TAPIZADOS INTERIORES (1/2)

Un vehículo con un buen mantenimiento podrá conservarse durante más tiempo. Por lo tanto, se aconseja limpiar el interior del vehículo periódicamente.

Las manchas deben tratarse siempre rápidamente.

Sea cual sea el origen de la mancha, emplee **agua jabonosa** fría (eventualmente templada) **a base de jabón natural**.

Está prohibido utilizar detergentes (lavavajillas, detergentes en polvo o a base de alcohol, etc.).

Emplee un paño suave.

Aclare y absorba el excedente.

Cristales de instrumentos

(p. ej.: cuadro de instrumentos, reloj, visualizador de temperatura exterior, pantalla de la radio, pantalla multimedia o multifunción etc.)

Emplee un paño suave o de algodón.

Si no fuera suficiente, emplee un paño suave (o de algodón) ligeramente empapado en agua jabonosa y después aclare con otro paño suave o de algodón humedecido.

Termine por limpiar **cuidadosamente** con un paño seco y suave.

No utilice productos a base de alcohol o aerosoles de fluidos en la zona.

Cinturones de seguridad

Deben mantenerse limpios.

Emplee los productos seleccionados por nuestros servicios técnicos (Boutique de la marca) o bien agua jabonosa templada con una esponja y seque con un paño seco.

El empleo de detergentes o tintes para la limpieza está prohibido.

Tapicería (asientos, revestimiento de las puertas, etc.)

Aspire **periódicamente** la tapicería.

Manchas líquidas

Utilice agua jabonosa.

Absorba o presione ligeramente (sin frotar nunca) con ayuda de un paño suave; aclare y absorba el agua sobrante.

Mancha sólida o pastosa

Retire **inmediatamente** y con cuidado la materia sólida o pastosa con una espátula (yendo desde los bordes hacia el centro, para no extender la mancha). Limpie la mancha como se indica en el caso de líquidos.

En el caso especial de caramelos o chicles

Coloque un hielo sobre la mancha para endurecerla y, a continuación, proceda como se indica en el caso de las manchas sólidas.

Consulte con el Representante de la marca si alguno de los consejos de mantenimiento del interior o su resultado no fueran satisfactorios.

MANTENIMIENTO DE LOS TAPIZADOS INTERIORES (2/2)

Desmontaje y montaje de los equipamientos móviles originales del vehículo

Si tiene que retirar alguno de los equipamientos móviles para limpiar el habitáculo (por ejemplo, las alfombrillas), vuelva a colocarlos después en el lado correcto (por ejemplo, la alfombrilla del conductor debe ir en el lado del conductor) y sujételos con los elementos suministrados con el equipamiento (por ejemplo, la alfombrilla del conductor debe sujetarse siempre con ayuda de los elementos de sujeción preinstalados).

Con el vehículo detenido, compruebe siempre que nada obstaculizará la conducción (ningún obstáculo que impida presionar los pedales, enganche del pie en la alfombrilla, etc.).

Lo que no hay que hacer

Colocar objetos como ambientadores, difusores de perfume, etc. a la altura de los aireadores puesto que podrían dañar el guarnecido del salpicadero.



Utilizar un aparato de limpieza de alta presión o de pulverización en el interior del habitáculo:

si no se toman precauciones, podría verse perjudicado, entre otras cosas, el buen funcionamiento de los componentes eléctricos o electrónicos presentes en el vehículo.

Capítulo 5: Consejos prácticos

Pinchazo, rueda de repuesto	5.2
Kit de inflado de neumáticos	5.4
Herramientas	5.7
Cambio de las ruedas	5.8
Neumáticos (seguridad neumáticos, ruedas, utilización invernal)	5.10
Faros delanteros (sustitución de las lámparas)	5.13
Luces traseras y laterales (sustitución de lámparas)	5.16
Iluminación interior (sustitución de las lámparas)	5.19
Tarjeta RENAULT: pila	5.21
Unidad del telemando por radiofrecuencia: pilas	5.22
Fusibles	5.23
Batería	5.26
Accesorios	5.28
Limpiaparabrisas (sustitución de la escobilla)	5.29
Remolcado	5.31
Anomalías de funcionamiento	5.35

PINCHAZO, RUEDA DE REPUESTO (1/2)

En caso de pinchazo

Según el vehículo, usted dispone de una rueda de repuesto o de un kit de inflado de los neumáticos (consulte las páginas siguientes).

Particularidad

La función «sistema de vigilancia de la presión de los neumáticos» no controla la rueda de repuesto (la rueda sustituida por la rueda de repuesto desaparece de la pantalla en el cuadro de instrumentos).

Consulte el párrafo «Sistema de vigilancia de la presión de los neumáticos» en el capítulo 2.

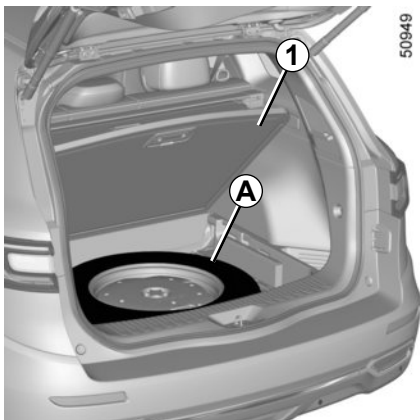


Si la rueda de repuesto se ha conservado durante varios años, haga que su taller la verifique y compruebe si reúne las condiciones adecuadas para ser utilizada sin peligro.

Vehículos equipados con una rueda de repuesto de medida inferior a la de las otras cuatro ruedas:

- Nunca monte más de una rueda de repuesto en un mismo vehículo.
- La rueda pinchada es más ancha que la rueda de repuesto por lo que disminuye la distancia del vehículo respecto al suelo.
- Sustituya lo antes posible la rueda de repuesto por una rueda de la misma dimensión que la de origen.
- Durante la utilización, que debe ser temporal, la velocidad circulando no debe superar la velocidad indicada en la etiqueta situada en la rueda.
- El montaje de esta rueda puede modificar el comportamiento habitual de su vehículo. Evite las aceleraciones bruscas y reduzca su velocidad en curvas.
- Si debe utilizar cadenas de nieve, monte la rueda de repuesto en el eje trasero y compruebe las presiones de inflado.

PINCHAZO, RUEDA DE REPUESTO (2/2)



Rueda de repuesto A

Para acceder a él:

- abra el portón;
- retire el piso móvil **1**;
- retire la caja de herramientas levantándola por sus empuñaduras;
- afloje la fijación central;
- si el vehículo está equipado con un amplificador, colóquelo a un lado;
Nota: tenga cuidado de no golpear el amplificador o cortar el circuito;
- retire la rueda de repuesto.



No toque la línea de escape.

Peligro de quemaduras.



En caso de estacionar en el arcén de la vía, debe advertir al resto de conductores de la presencia de su vehículo colocando el triángulo de señalización u otros dispositivos prescritos por la legislación local del país donde se encuentre.

KIT DE INFLADO DE LOS NEUMÁTICOS (1/3)

32788



El kit repara los neumáticos dañados en la banda de rodadura **A** por objetos de menos de 4 milímetros. No repara todos los tipos de pinchazos como los cortes de más de 4 milímetros, los cortes en el flanco **B** del neumático...

Compruebe también que la llanta esté en buen estado.

No retire el cuerpo extraño que originó el pinchazo si éste sigue en el neumático.



No utilice el kit de inflado si el neumático está deteriorado como consecuencia de circular con un neumático pinchado.

Controle por tanto detenidamente los flancos de los neumáticos antes de intervenir.

Asimismo, circular con unos neumáticos desinflados, o incluso totalmente desinflados (o pinchados) puede afectar a la seguridad e impedir la reparación.

Esta reparación es temporal.

Un neumático que haya sufrido un pinchazo deber ser examinado siempre (y reparado si es posible) por un especialista en el plazo más breve posible.

Para la sustitución de un neumático reparado mediante este kit, usted deberá avisar al especialista.

Circulando, se puede notar una vibración debida a la presencia del producto en el neumático.



El kit está homologado únicamente para inflar los neumáticos del vehículo equipado de origen con este kit.

En ningún caso, deberá servir para inflar los neumáticos de otro vehículo, o cualquier otro objeto inflable (flotador, barco...).

Evite las proyecciones sobre la piel al manipular la botella que contiene el producto de reparación. Si aún así salieran algunas gotas, aclare abundantemente con agua.

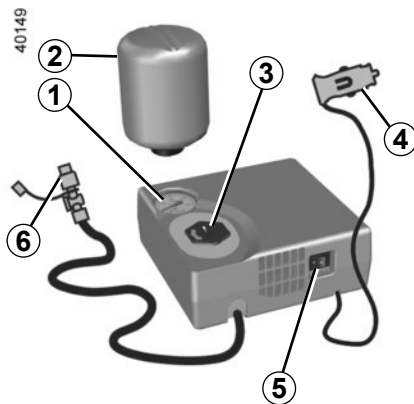
No deje el kit de reparación al alcance de los niños.

No se deshaga de la botella vacía en cualquier lugar. Entréguela a su Representante de la marca o a un organismo encargado de su recogida.

La botella tiene un tiempo de vida limitado que viene indicado en su etiqueta. Compruebe la fecha de caducidad.

Acuda a un Representante de la marca para sustituir el tubo de inflado y la botella de producto de reparación.

KIT DE INFLADO DE LOS NEUMÁTICOS (2/3)



En caso de pinchazo, utilice el kit situado en el maletero, debajo de la moqueta.



Antes de utilizar este kit, estacione el vehículo a una distancia suficiente de la zona de circulación, active las luces de emergencia, ponga el freno de aparcamiento, pida a los pasajeros que abandonen el vehículo y que se mantengan alejados de la zona de circulación.

Con el motor girando y el freno de aparcamiento echado,

- Afloje el tapón de la marca **3** de la botella;
- afloje el tapón de la botella **2**;
- enrosque la botella **2** en el compresor al nivel de la marca **3** de la botella;
- afloje el tapón de la válvula de la rueda implicada y enrosque la boca de inflado **6** en la válvula;
- desconecte los accesorios previamente conectados a tomas de accesorios del vehículo;
- conecte el extremo **4** **imperativamente** en la toma de accesorios del vehículo;
- pulse el interruptor **5** para inflar el neumático con la presión preconizada (consulte el apartado «Presión de inflado de los neumáticos»);

- pasados **10** minutos como máximo, detenga el inflado para leer la presión (en el manómetro **1**).

Nota: mientras la botella se vacía (aproximadamente 30 segundos), el manómetro **5** indica brevemente una presión de hasta **6** bares, después la presión cae.

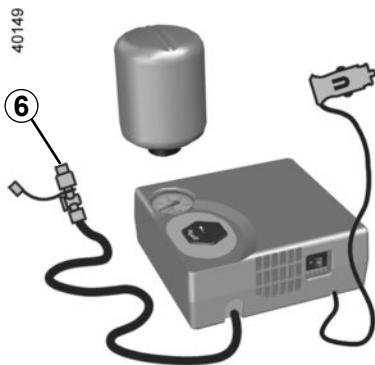
- ajuste la presión: para aumentarla, siga inflando con el kit.

Si no se alcanza una presión mínima de 1,8 bar tras 10 minutos, significa que no se puede reparar. No siga circulando y póngase en contacto con un representante de la marca.



En caso de estacionar en el arcén de la vía, debe advertir al resto de conductores de la presencia de su vehículo colocando el triángulo de señalización u otros dispositivos prescritos por la legislación local del país donde se encuentre.

KIT DE INFLADO DE LOS NEUMÁTICOS (3/3)



Una vez que el neumático se ha inflado correctamente, retire el kit: desenrosque lentamente la boca de inflado **6** para evitar la proyección de producto y almacene la botella en un envase de plástico para evitar la caída del producto.



en caso de frenazo brusco, los objetos pueden deslizarse bajo los pedales e impedir su utilización.

- Pegue la etiqueta de preconización de conducción en un emplazamiento visible para el conductor en el salpicadero.
- Recoja el kit.
- Una vez concluido el primer inflado, el neumático seguirá perdiendo aire: es necesario circular para taponar el orificio.
- Arranque sin esperar y circule a entre 20 y 60 km/h para que el producto quede repartido de forma uniforme en el neumático y, después de circular 3 kilómetros, deténgase para controlar la presión.
- Si la presión es superior a 1,3 bar, pero inferior a la recomendada, reajústela (consulte la etiqueta pegada en el canto de la puerta del conductor). Si no puede ajustarla, consulte con un Representante de la marca: la reparación no es posible.

Precaución de utilización del kit

El kit no debe funcionar durante más de 10 minutos consecutivos.



Atención, un tapón de válvula ausente o mal enroscado puede afectar a la estanquidad de los neumáticos y provocar pérdidas de presión.

Compruebe siempre que los tapones de las válvulas sean idénticos a los de origen y que estén apretados a fondo.

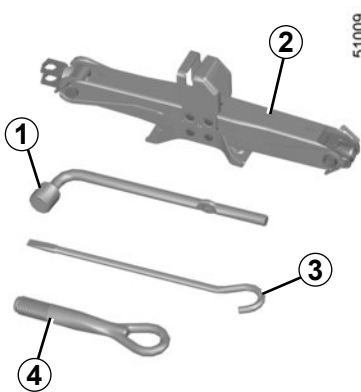


Tras una reparación mediante el kit, no hay que recorrer más de 200 km. Además, reduzca la velocidad y no sobrepase los 80 km/h en ningún caso. La etiqueta que debe pegar en un emplazamiento visible en el salpicadero se lo recuerda. Según el país o la legislación local, un neumático reparado con el kit de inflado de los neumáticos deberá ser sustituido.

HERRAMIENTAS



La presencia de las herramientas depende del vehículo. Los útiles se encuentran en el cajón, bajo la moqueta del maletero. Levante la moqueta y sáquelo.



Llave de la rueda 1

Permite apretar o aflojar los tornillos de la rueda y el anillo de remolcado 4.

Gato 2

Pliéguelo correctamente antes de colocarlo en su alojamiento.

Manivela del gato 3

Permite apretar o aflojar la anilla de remolcado 4

Anilla de remolcado 4

Consulte el apartado «Remolque: en caso de avería» en el capítulo 5.

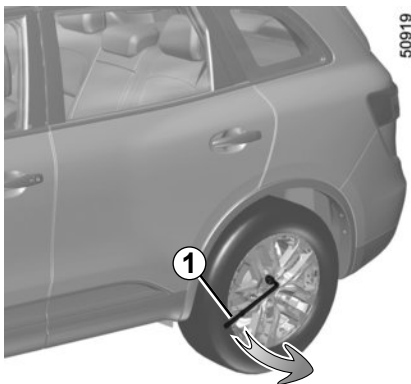


No deje nunca las herramientas de cualquier manera en el vehículo: riesgo de proyecciones en caso de frenado. Tras su uso, procure que las herramientas estén correctamente encajadas en el bloque de herramientas, a continuación posicónelo correctamente en su alojamiento: riesgo de lesiones.

Si se facilitan tornillos de rueda en el bloque de herramientas, utilice estos tornillos exclusivamente para la rueda de repuesto: consulte la etiqueta situada en la rueda de repuesto.

El gato está destinado al cambio de las ruedas. En ningún caso debe emplearse para efectuar una reparación o para meterse debajo del vehículo.

CAMBIO DE RUEDA (1/2)

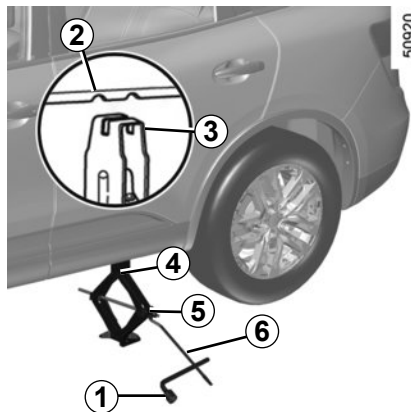


Active la señal de precaución.

Estacione el vehículo en un lugar apartado de la circulación sobre un suelo plano, resistente y que no deslice.

Ponga el freno de parking e introduzca una velocidad (primera o marcha atrás, o en la posición **P** para las cajas de velocidades automáticas).

Haga que bajen todos los ocupantes del vehículo y que se mantengan alejados de la zona de circulación.



Vehículos equipados con un gato, llave de rueda y manivela del gato

Si es necesario, retire el embellecedor.

Desbloquee los tornillos de la rueda mediante la llave de la rueda **1**, apoyándose encima de ella y no tirando hacia arriba

Comience a atornillar el gato **4** con la mano para alinear la base (que debe asentarse sobre el suelo) y hasta que la parte superior del gato **3** quede en el centro de la marca **2**.

Coloque la llave de rueda **1** y la manivela del gato **6** (en la ranura **5**).

Dé unas vueltas de manivela hasta despegar la rueda del suelo.



Si el vehículo no está equipado con el gato ni con la llave de la rueda, etc., puede conseguirlos en un Representante de la marca.



En caso de estacionar en el arcén de la vía, debe advertir al resto de conductores de la presencia de su vehículo colocando el triángulo de señalización u otros dispositivos prescritos por la legislación local del país donde se encuentre.

CAMBIO DE RUEDA (2/2)

Dé algunas vueltas para despegar la rueda.

Quite los tornillos y retire la rueda.

Coloque la rueda de repuesto en el eje central y hágala girar hasta que los orificios de fijación de la rueda coincidan con los del eje.

Apriete los tornillos asegurándose de que la rueda está correctamente encajada en su buje.

Baje el gato.

Con la rueda en el suelo, apriete con fuerza los tornillos y ajuste el apriete y la presión de inflado de la rueda de repuesto lo antes posible.



En caso de pinchazo, sustituya la rueda lo antes posible.

Un neumático que haya sufrido un pinchazo debe ser examinado siempre (y reparado si es posible) por un especialista.



No deje nunca las herramientas de cualquier manera en el vehículo: riesgo de que salgan proyectadas en caso de frenado. Tras su uso, controle que las herramientas estén en su soporte y correctamente colocadas en su alojamiento: riesgo de lesiones.

Si la rueda viene con tornillos, utilice estos tornillos exclusivamente para la rueda de repuesto: consulte la etiqueta situada en la propia rueda.

El gato está destinado al cambio de las ruedas. En ningún caso debe emplearse para efectuar una reparación o para meterse debajo del vehículo.

NEUMÁTICOS (1/3)

Los neumáticos constituyen el único contacto entre el vehículo y la carretera, es por ello esencial mantenerlos en buen estado.

Debe atenderse imperativamente a las reglas locales previstas por el código de la circulación.



Mantenimiento de los neumáticos

Los neumáticos deben estar en buen estado y sus dibujos deben presentar un relieve suficiente; los neumáticos homologados por nuestros Servicios Técnicos incluyen testigos de desgaste **1 compuestos por salientes-testigo, ubicados en la banda de rodadura.**

Cuando el relieve del dibujo se haya desgastado hasta el nivel de los resaltes-testigo, **estos se hacen visibles 2: es entonces** necesario sustituir los neumáticos, puesto que la profundidad del dibujo es **tan solo de 1,6 mm y dará lugar a una adherencia deficiente en carreteras mojadas.**

Un vehículo excesivamente cargado, los largos recorridos por autopista, sobre todo cuando hace mucho calor, o una conducción habitual por caminos en mal estado, contribuyen a que los neumáticos se deterioren más deprisa e influyen en la seguridad.



Ciertos incidentes de conducción, como los «golpes contra los bordillos» pueden dañar los neumáticos y las llantas, y ocasionar desajustes del tren delantero o trasero. En este caso, acuda al Representante de la marca para comprobar su estado.

NEUMÁTICOS (2/3)

Presiones de inflado

Respete las presiones de inflado (incluida la de la rueda de repuesto), éstas deberán controlarse al menos una vez al mes y, además, antes de emprender un viaje largo (consulte la etiqueta pegada en el canto de la puerta del conductor).



Unas presiones insuficientes traen consigo un desgaste prematuro y calentamientos anormales de los neumáticos, con todas las consecuencias que ello implica sobre la seguridad, como:

- estabilidad deficiente en carretera,
- riesgo de reventón o de que se desprenda la banda de rodadura.

La presión de inflado depende de la carga y de la velocidad de utilización. Ajuste las presiones en función de las condiciones de utilización (consulte la etiqueta pegada en el canto de la puerta del conductor).

Las presiones deben ser verificadas en frío: no hay que tener en cuenta las presiones más altas que podrían alcanzarse si hace calor o después de un recorrido efectuado a alta velocidad.

En caso de que la verificación de la presión no pueda efectuarse con los neumáticos **fríos**, es preciso aumentar las presiones indicadas de **0,2** a **0,3** bares (o **3 PSI**).

Es imperativo no desinflar nunca un neumático caliente.

Particularidad

Según el vehículo, dispone de un adaptador para posicionarlo en la válvula antes de completar el nivel de aire.



Atención, un tapón de válvula ausente o mal enroscado puede afectar a la estanquidad de los neumáticos y provocar pérdidas de presión.

Compruebe siempre que los tapones de las válvulas son idénticos a los de origen y que están apretados a fondo.

Vehículo equipado con un sistema de vigilancia de la presión de los neumáticos

En caso de subinflado (pinchazo, subinflado, ...), se enciende el testigo



en el cuadro de instrumentos. Remítase al párrafo «Sistema de vigilancia de la presión de los neumáticos» en el capítulo 2.

Rueda de seguridad

Consulte los párrafos «Pinchazo» y «Cambio de rueda» en el capítulo 5.

NEUMÁTICOS (3/3)

Sustitución de los neumáticos



Para su seguridad y el cumplimiento de la legislación vigente.

Si tiene necesidad de sustituirlos, debe montar en su vehículo únicamente unos neumáticos de marca, dimensión, tipo y estructura idénticos en un mismo eje.

Deben: o tener una capacidad de carga y una velocidad máxima iguales, como mínimo, a las de los neumáticos originales, o que se correspondan con los recomendados por un Representante de la marca.

El incumplimiento de estas instrucciones puede poner en peligro su seguridad e invalidar la conformidad de su vehículo.

Riesgo de pérdida del control del vehículo.



Cambio de rueda

El sistema de vigilancia de la presión de los neumáticos puede requerir varios minutos en función de la circulación, para tener en cuenta las posiciones de las ruedas y las presiones, compruebe la presión de los neumáticos después de realizar cualquier intervención.

Utilización invernal

Cadenas

Por razones de seguridad, se prohíbe terminantemente montar cadenas en el eje trasero.

Si se montan neumáticos de tamaño superior al de origen **puede resultar imposible montar cadenas.**

Neumáticos de «nieve» o «termogomas»

Le aconsejamos equie las **cuatro ruedas** para preservar al máximo las calidades de adherencia de su vehículo.

Atención: estos neumáticos tienen algunas veces un sentido de rodadura y un índice de velocidad máxima, que puede ser inferior a la velocidad máxima de su vehículo.



culo.

Solo se podrán montar cadenas en los neumáticos de tamaño idéntico a los montados de origen en **su vehí-**

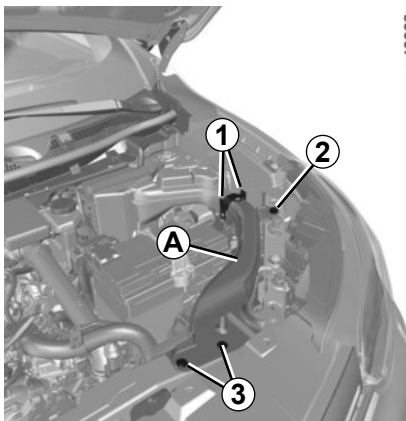
Neumáticos con clavos

Este tipo de equipamiento sólo se puede utilizar durante un período limitado que viene determinado por la legislación local. Es necesario respetar la velocidad impuesta por la normativa vigente.

Estos neumáticos deben montarse en las dos ruedas del eje delantero como mínimo.

En todos los casos le recomendamos que consulte a un Representante de la marca, quien sabrá aconsejarle sobre la elección de los equipamientos más adaptados a su vehículo.

FAROS DELANTEROS: sustitución de las lámparas (1/3)



Acceso a las lámparas

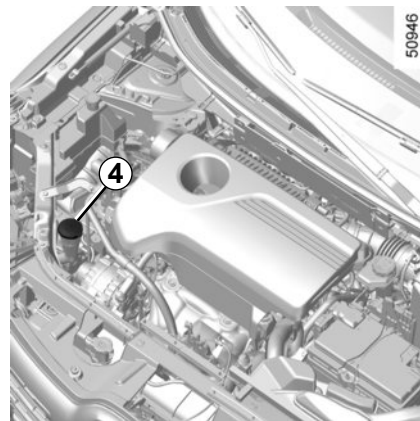
Lado izquierdo del vehículo: para acceder a las lámparas es necesario desmontar el conducto de aire **A**. Para eso:

- quite los clips **3**;
- afloje el perno **2**;
- presione la parte superior de los clips de fijación **1** para liberar el conducto de aire **A**;
- deslice el conducto de aire **A** hacia la parte delantera del vehículo para liberarlo.

Tras la sustitución de las lámparas, coloque obligatoriamente de nuevo el conducto de aire **A**. Para ello, proceda en el sentido inverso.



Antes de cualquier intervención en el compartimento del motor, debe quitar el contacto (consulte el apartado «Arranque, parada del motor» en el capítulo 2).



Lado derecho del vehículo: para acceder a las lámparas es necesario desmontar la boca de llenado **4** del depósito del lavacristales. Para eso:

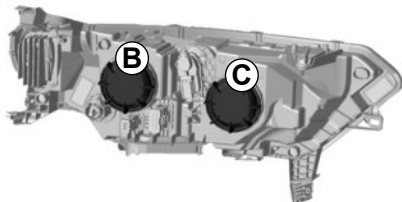
- retire el clip del embudo **4**;
- tire de la boca **4**.



Al realizar intervenciones cerca del motor, tener en cuenta que este puede estar caliente. Además, el motoventilador puede ponerse en marcha en cualquier momento.

Riesgo de lesiones.

FAROS DELANTEROS: sustitución de las lámparas (2/3)



Luz de cruce con lámpara halógena

Para cambiar la lámpara:

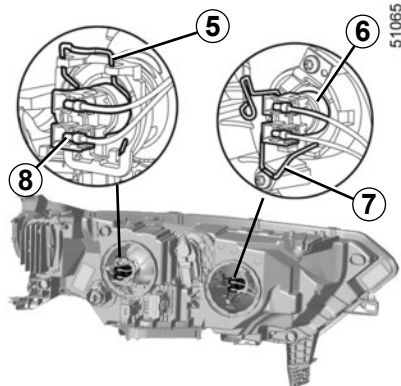
- retire la tapa **B**;
- retire el clip **5** empujándolo;
- retire el conector **8**.
- sustituya la bombilla.

Tipo de lámpara: H7.



Las lámparas están sometidas a presión y pueden estallar durante la sustitución.

Riesgo de lesiones



Luz de carretera con lámpara halógena

Para cambiar la lámpara:

- retire la tapa **C**;
- retire el clip **7** empujándolo;
- retire el conector **6**.
- sustituya la bombilla.

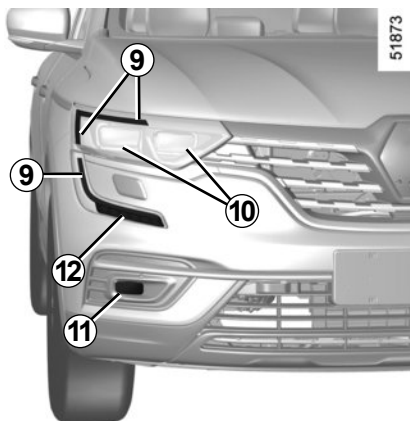
Tipo de lámpara: H7.

Utilice **imperativamente** unas lámparas anti U.V. 55W para no estropear el cristal plástico de los faros.

No toque el cristal de la lámpara. Agárrela por el casquillo.

Una vez cambiada la lámpara, vuelva a poner la tapa.

FAROS DELANTEROS: sustitución de las lámparas (3/3)



Luces de cruce/de carretera LED 10

Consulte a un Representante de la marca.

Luces de día y de posición 9

Consulte a un Representante de la marca.

Luces antiniebla delanteras de LED 11

Según el vehículo, consulte a un representante de la marca.

Luz LED indicadora de dirección 12

Consulte a un Representante de la marca.

Según la legislación local o por precaución, consiga en un Representante de la marca una caja de repuesto que incluya un juego de lámparas y un juego de fusibles.



Las lámparas están sometidas a presión y pueden estallar durante la sustitución.

Riesgo de heridas.

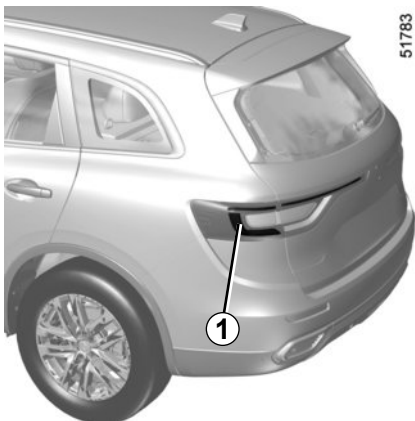
Faros adicionales

Si desea equipar su vehículo con faros «antiniebla», consulte a un Representante de la marca.



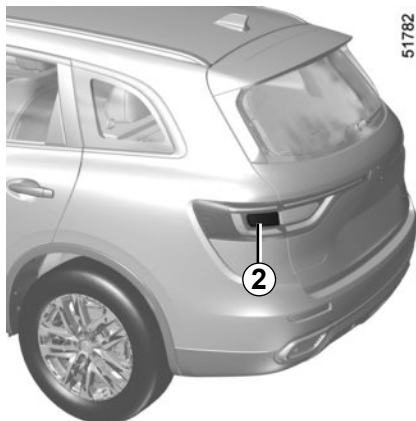
Toda intervención (o modificación) en el circuito eléctrico debe ser efectuada por un Representante de la marca ya que una conexión incorrecta podría provocar el deterioro de la instalación eléctrica (cableado u órganos, en particular el alternador); además, él dispone de las piezas necesarias para la adaptación.

LUCES TRASERAS Y LATERALES: sustitución de las lámparas (1/3)



Luz de posición y de stop 1

Consulte a un Representante de la marca.



Luces indicadoras de dirección 2

Consulte a un Representante de la marca.

LUCES TRASERAS Y LATERALES: sustitución de las lámparas (2/3)

50975

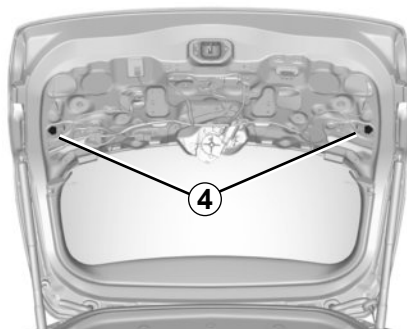


Luces de marcha atrás

Abra la puerta del maletero.

Suelte el guarnecido **3** y retírelo.

50976



Gire el portalámparas **4** en el sentido inverso de las agujas del reloj y cambie la lámpara.

Montaje

Para montarla, proceda en sentido inverso teniendo cuidado para no dañar los cables.

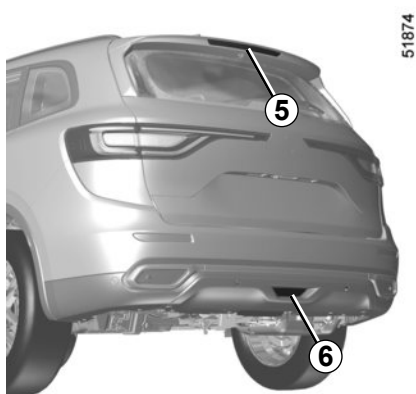
Tipo de lámpara: W16W.



Las lámparas están sometidas a presión y pueden estallar durante la sustitución.

Riesgo de heridas.

LUCES TRASERAS Y LATERALES: sustitución de las lámparas (3/3)

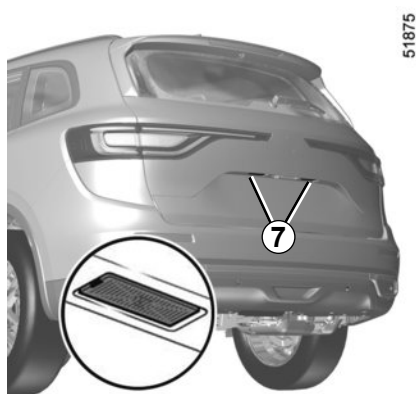


Tercera luz de stop 5

Consulte a un Representante de la marca.

Luces traseras de niebla 6

Consulte a un Representante de la marca.



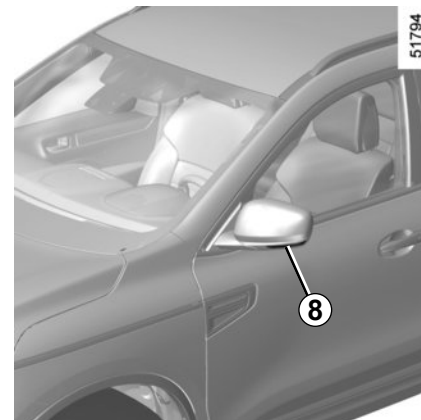
Luces de matrícula halógenas 7

- Suelte el iluminador 7 (utilizando, por ejemplo, un destornillador plano).
- retire la tapa del iluminador para acceder a la lámpara.

Tipo de lámpara: W5W.

Luz de matrícula de LED 7

Consulte a un Representante de la marca.



Repetidores laterales 8

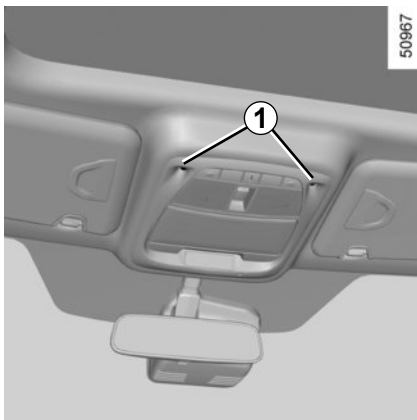
Consulte a un Representante de la marca



Las lámparas están sometidas a presión y pueden estallar durante la sustitución.

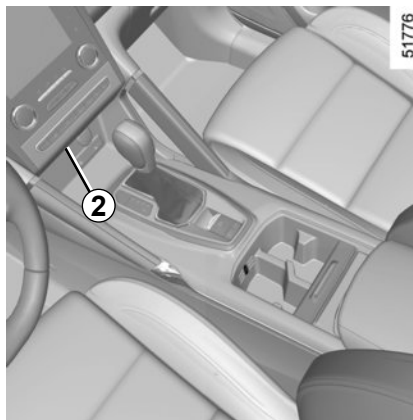
Riesgo de heridas.

ILUMINACIÓN INTERIOR: sustitución de lámparas (1/2)



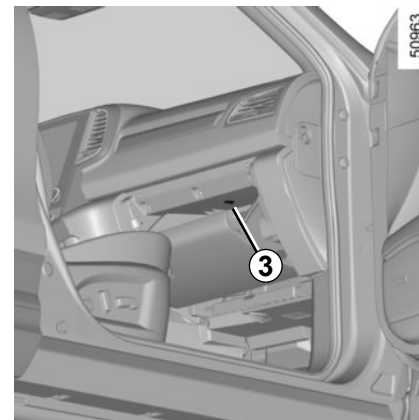
Focos de lectura 1

Consulte a un Representante de la marca.



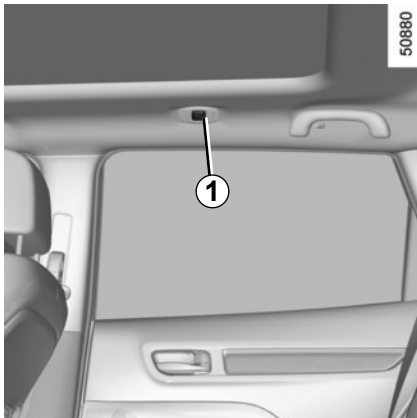
Luces de ambiente 2

Consulte a un Representante de la marca.



Luces de la guantera 3

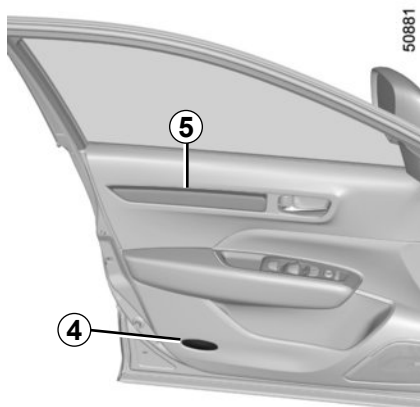
Consulte a un Representante de la marca.



Las lámparas están sometidas a presión y pueden estallar durante la sustitución.

Riesgo de heridas.

ILUMINACIÓN INTERIOR: sustitución de lámparas (2/2)



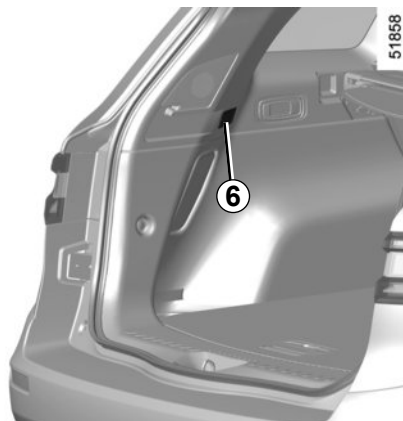
Luces de las puertas delanteras 4, luz de ambiente de las puertas 5

Consulte a un Representante de la marca.



Las lámparas están sometidas a presión y pueden estallar durante la sustitución.

Riesgo de heridas.



Iluminadores del maletero 6

Suelte (utilizando, por ejemplo, un destornillador plano) el iluminador 6 presionando las lengüetas de ambos lados del iluminador.

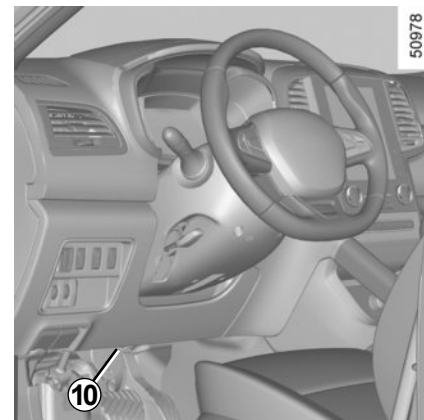
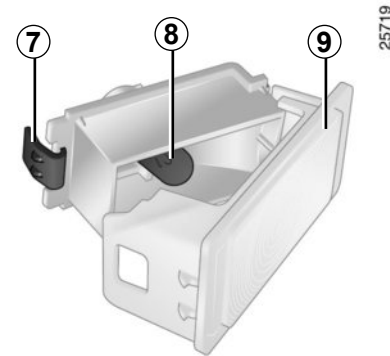
Desconecte el iluminador.

Presione la lengüeta 7 para soltar el difusor 9 y acceder a la lámpara 8.

Tipo de lámpara: W5W.

Luces antiniebla delanteras 10

Consulte a un Representante de la marca.



TARJETA RENAULT: pila

40303

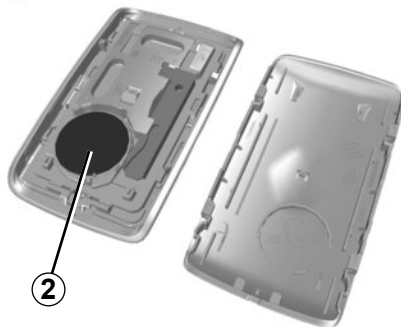


Sustitución de la pila

Cuando aparece el mensaje «Pila de tarjeta casi descargada» en el cuadro de instrumentos, sustituya la pila de la tarjeta RENAULT:

- deslice la carcasa trasera **1** hacia abajo mientras presiona en la zona **A**.
- retire la tapa **2** de la pila;
- retire la pila presionando por un lado y levantando el otro;
- sustitúyala de acuerdo con la dirección y la plantilla que se muestran en el interior de la tapa.

39103



Para el montaje, proceda en sentido inverso y pulse cuatro veces, estando cerca del vehículo, uno de los botones de la tarjeta: la próxima vez que arranque, el mensaje ya no aparecerá.

Nota: cuando sustituya la pila, no toque el circuito electrónico ni los contactos situados en la tarjeta RENAULT.

Las pilas se encuentran disponibles en su Representante de la marca y su duración es de dos años aproximadamente. Compruebe que no haya restos de tinta en la pila: existe riesgo de mal contacto eléctrico.

26913



Anomalia de funcionamiento

Aunque la pila tenga muy poca carga como para garantizar el funcionamiento, podrá arrancar y bloquear/desbloquear el vehículo (consulte la información sobre «Bloqueo/desbloqueo de los elementos que se pueden abrir» en el capítulo 1).

No se deshaga de las pilas usadas en cualquier lugar, entréguelas en un organismo encargado de la recogida y del reciclaje de las pilas.

TELEMANDO POR RADIOFRECUENCIA: pilas

40080



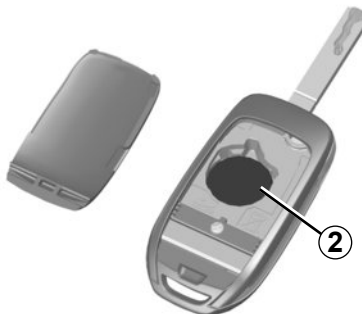
Sustitución de la pila

Abra la caja por la hendidura **1**, utilizando un destornillador plano o una herramienta similar, y sustituya la pila **2** respetando el modelo y la polaridad inscrita en el fondo de la tapa.

Las pilas se encuentran disponibles en su Representante de la marca y su duración es de dos años aproximadamente.

Compruebe que no haya restos de tinta en la pila: existe riesgo de mal contacto eléctrico.

40081



Nota: al sustituir la pila, tenga cuidado de no tocar el circuito electrónico situado en la tapa de la llave.

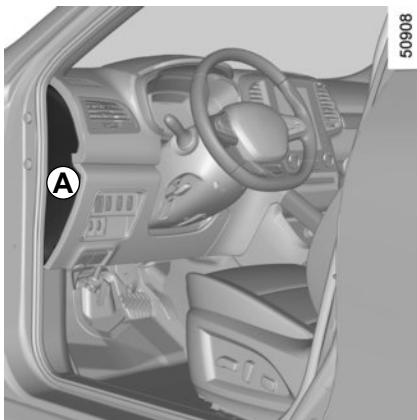
Al realizar el montaje, asegúrese de que la tapa esté correctamente encajada y que el tornillo esté correctamente apretado.

26913



No se deshaga de las pilas usadas en cualquier lugar, entréguelas en un organismo encargado de la recogida y del reciclaje de las pilas.

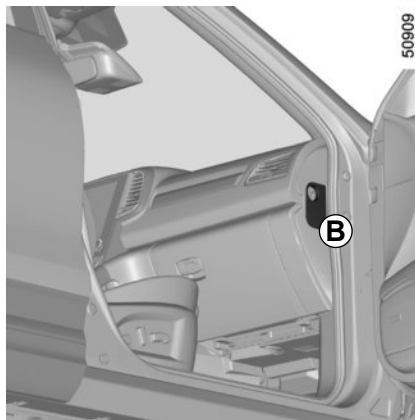
FUSIBLES (1/3)



Si un aparato eléctrico no funcionase, verifique el estado de los fusibles.

Fusibles en el habitáculo **A** en el lado izquierdo del vehículo

Suelte la tapa **A** utilizando un destornillador plano o una herramienta similar.



Fusibles en el habitáculo **B** en el vehículo con función de parada y arranque

Suelte la tapa **B** utilizando un destornillador plano o una herramienta similar.

Fusibles en el habitáculo **A** en el lado derecho del vehículo

Hay que desmontar la guantera para acceder a los fusibles. Consulte a un Representante de la marca.

Según la legislación o por precaución:

consiga en un Representante de la marca una caja de repuesto que incluya un juego de lámparas y un juego de fusibles de recambio.

FUSIBLES (2/3)

Utilice la etiqueta de asignación de los fusibles situada en el portaobjetos **A** o **B** para identificar los fusibles.

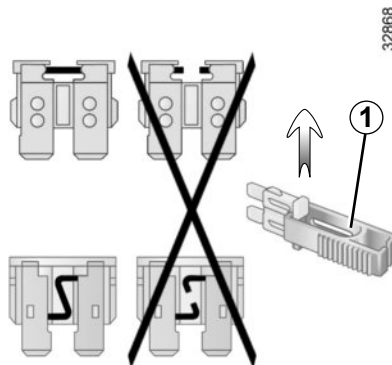
Para la sustitución de algunos fusibles es necesaria la intervención de un profesional cualificado; estos fusibles no figuran en la etiqueta.

Intervenga únicamente en los fusibles indicados en la etiqueta.



Verifique el fusible concernido y **sustitúyalo**, si es necesario, **imperativamente por otro fusible del mismo amperaje que el de origen**.

Un fusible con demasiado amperaje puede crear un calentamiento excesivo de la red eléctrica (hay riesgo de incendio), en caso de consumo anormal de un equipamiento.



Pinza 1

Libere el fusible accionando la pinza **1**, situada en la platina del fusible.

Para sacarlo de la pinza, deslícelo lateralmente.

Se recomienda no utilizar los emplazamientos de los fusibles libres.

No toque los cables ni los conectores.

FUSIBLES (3/3)

Asignación de los fusibles

(la presencia y la ubicación de determinados fusibles dependen del nivel de equipamiento del vehículo)

Símbolo	Asignación	Símbolo	Asignación	Símbolo	Asignación
BLOWER	Ventilación	VDC	Control dinámico del vehículo	H/MIRR	Retrovisores térmicos
TURN HAZARD	Luz de precaución	STOP LAMP	Luz de frenado	HEATER SEAT	Asiento calefactado
2ND POWER SOCKET	Segunda toma de corriente	POWER DR LOCK2	Cierre centralizado de las puertas	EC AUTO ACC	Telemando del aire acondicionado
REAR WIPER	Limpiaparabrisas trasero	CIGAR LIGHTER	Encendedor.	REAR VIEW	Retrovisor
POWER DR LOCK	Cierre centralizado de las puertas	HEAT STEER WHEEL	Volante de dirección calefactado	WASH MTR	Motor del lavafaros
ELEC B, B2	Aparatos eléctricos	RR DEF	Elevallunas trasero deshelado eléctricamente	GEAR BOX OIL PUMP	Bomba de aceite de la caja de velocidades
IMOB	Inmovilizador	BOSE	Amplificador Bose	BCM	Unidad de control del habitáculo
AUDIO	Audio	ACC RADIO	Toma de accesorios, radio	POWER WINDOW	Elevallunas
ABS/EPS	Sistema antibloqueo de frenos	JUNCTION MODULE	Módulo de cruce	SEAT BELT WARNING	Módulo de advertencia del cinturón de seguridad
MEDIA	Equipamientos multi-media	AIR CON	Telemando del aire acondicionado	STRG WHEEL ANGLE	Sensor del ángulo del captador

BATERÍA: descarga (1/2)

Para evitar que haya saltos de chispa

- Asegúrese de que los «consumidores de energía» (plafones...) estén cortados antes de desconectar o conectar una batería;
- en caso de carga, apague el cargador antes de conectar o desconectar la batería;
- no deposite objetos metálicos sobre la batería para no crear cortocircuitos entre los bornes;
- espere al menos un minuto después de parar el motor para desconectar una batería;
- tenga la precaución de conectar correctamente los bornes de una batería tras realizar su montaje.



Antes de cualquier intervención en el compartimento del motor, corte el contacto; para ello, pulse el botón de parada del motor (consulte el apartado «Arranque, parada del motor» en el capítulo 2).

Conexión de un cargador

El cargador debe ser compatible con una batería de tensión nominal de 12 voltios.

No desconecte la batería si el motor gira. **Siga las instrucciones de uso dadas por el proveedor del cargador de baterías que esté empleando.**



Algunas baterías pueden presentar ciertas especificidades en relación con la carga, consulte con su Representante de la marca.

Evite los riesgos de chispa que puedan originar una explosión inmediata y cargue la batería en un local bien aireado. Existe el riesgo de graves lesiones.



Maneje la batería con precaución, ya que contiene ácido sulfúrico que no debe entrar en contacto con los ojos o con la piel. Si esto ocurriese, lave con agua abundante. En caso necesario, acuda a un médico.

Mantenga las llamas, puntos incandescentes o chispas alejados de la batería: hay riesgo de explosión.

Al realizar intervenciones cerca del motor, tener en cuenta que este puede estar caliente. Además, el motoventilador puede ponerse en marcha en cualquier momento.

Riesgo de heridas.

BATERÍA: descargada (2/2)

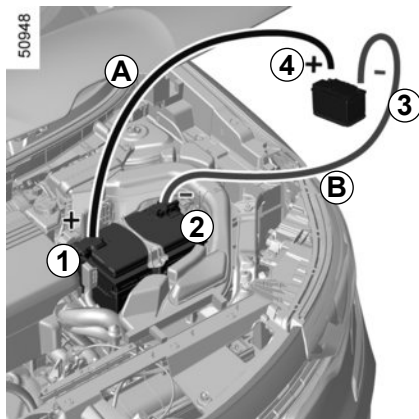
Arranque con la batería de otro vehículo

Para arrancar, si debe utilizar la batería de otro vehículo, obtenga unos cables eléctricos apropiados (de buena sección) en un Representante de la marca o, si ya posee cables de arranque, asegúrese de que están en buen estado.

Las dos baterías deben tener una tensión nominal idéntica: 12 voltios. La batería que proporciona la corriente debe tener una capacidad (amperios-hora, Ah) como mínimo igual a la batería descargada.

Asegúrese de que los dos vehículos no estén en contacto (riesgo de cortocircuito al unir los polos positivos) y que la batería descargada esté bien conectada. Corte el contacto de su vehículo.

Arranque el motor del vehículo que suministrará la corriente y póngalo a un régimen medio.



Levante la funda y, a continuación, la tapa roja del borne **1** (+).

Fije el cable positivo **A** al borne **1** (+) y, después, al **borne 4** (+) de la batería que suministra la corriente.

Fije el cable negativo **B** en el **borne 3** (-) de la batería que suministra la corriente y después en el borne **2** (-).

Arranque el motor. Una vez en marcha, desconecte los cables **A** y **B** en orden inverso (**2 - 3 - 4 - 1**).



Verifique que no exista ningún contacto entre los cables **A** y **B**, y que el cable positivo **A** no toque ningún elemento metálico del vehículo que suministra la corriente.

Existe el riesgo de lesiones y/o de daños en el vehículo.

ACCESORIOS



Accesorios eléctricos y electrónicos

Antes de instalar este tipo de accesorio (en particular, los emisores/receptores: banda de frecuencias, nivel de potencia, posición de la antena, etc.), asegúrese de que sea compatible con su vehículo. Pida consejo a un Representante de la marca.

Conecte sólo accesorios que tengan una potencia máxima de 120 W. **Riesgo de incendio** Cuando se utilicen varias tomas de accesorios al mismo tiempo, la energía total de los accesorios conectados no debe superar los 180 W.

Las intervenciones en el circuito eléctrico del vehículo las realizará exclusivamente un Representante de la marca puesto que una conexión incorrecta podría provocar el deterioro de la instalación eléctrica y/o de los órganos conectados a dicha instalación.

En caso de que se monte posteriormente un equipamiento eléctrico, asegúrese de que la instalación queda bien protegida por un fusible. Pida que le indiquen el amperaje y la localización de dicho fusible.

Utilización de la toma de diagnóstico

El uso de accesorios electrónicos en la toma de diagnóstico puede causar graves alteraciones a los sistemas electrónicos del vehículo. Para su seguridad, recomendamos que utilice únicamente accesorios electrónicos homologados por el fabricante. Consulte a un Representante de la marca. **Riesgo de accidente grave.**

Utilización de aparatos emisores/receptores (teléfonos, aparatos CB).

Los teléfonos y aparatos CB equipados de antena integrada pueden crear interferencias con los sistemas electrónicos que lleva el vehículo de origen, por lo que se recomienda utilizar solamente aparatos con antena exterior. **Por otra parte, les recomendamos la necesidad de respetar la legislación en vigor relativa a la utilización de estos aparatos.**

Montaje posterior de accesorios

Si desea instalar accesorios en el vehículo: Consulte a un Representante de la marca. Además, para asegurarse del correcto funcionamiento de su vehículo y evitar riesgos que puedan afectar a su seguridad, le aconsejamos utilice los accesorios específicos homologados, adaptados a su vehículo y que son los únicos garantizados por el constructor.

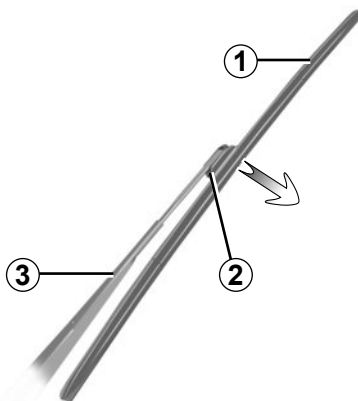
Si utiliza una barra antirrobo, fijela exclusivamente en el pedal de freno.

Molestias al conducir

En el lado del conductor, utilice exclusivamente alfombrillas adaptadas al vehículo, sujetándolas con los elementos preinstalados y comprobando con frecuencia su fijación. No coloque una alfombrilla encima de otra. **Los pedales pueden quedarse atascados.**

ESCOBILLAS DEL LIMPIAPARABRISAS: sustitución (1/2)

40088



Escobillas del limpiaparabrisas 1

Con el contacto puesto y el motor parado, baje completamente la manecilla de los limpiaparabrisas: las escobillas se detendrán en una posición alejada del capó.

Levante el brazo del limpiaparabrisas 3 y pulse el botón 2 para liberar la escobilla.

Montaje

Haga deslizar la escobilla por el brazo hasta encajarla. Asegúrese de que ha quedado bien bloqueado. Baje el brazo de la escobilla del limpia con precaución.

Con el contacto puesto, lleve la manecilla del limpia a la posición de parada. La escobilla del lado del conductor debe estar siempre por encima de la escobilla del pasajero. Si no es así, el limpia efectuará un barrido en cuanto la velocidad del vehículo sea superior a 7 km/h aproximadamente.

Nota: antes de volver a arrancar su vehículo, baje las escobillas del limpia al parabrisas para evitar cualquier riesgo de daños en el capó o los limpias.

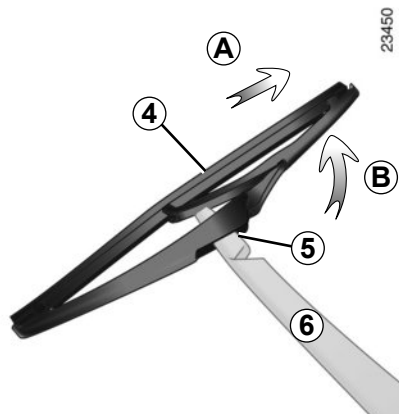
No accione los limpias con el cristal seco, ya que puede provocar el desgaste o el deterioro de las escobillas.



- En tiempo de heladas, asegúrese de que las escobillas del limpia no están inmovilizadas por el hielo (existe riesgo de calentamiento del motor o de daños en las escobillas).
- Vigile el estado de las escobillas. Debe cambiarlas tan pronto como haya disminuido su eficacia: aproximadamente todos los años.

Durante el cambio de la escobilla, cuando esta se retira, tenga la precaución de no dejar que el brazo caiga sobre el cristal: hay riesgo de romper el cristal.

ESCOBILLAS DEL LIMPIAPARABRISAS: sustitución (2/2)



Escobilla del limpialuneta 4

La manecilla está en posición de parada (desactivada):

- levante el brazo del limpia 6;
- gire la escobilla 4 hasta que se encuentre con resistencia (movimiento B);
- según el vehículo, presione la lengüeta 5 y suelte la escobilla tirando de ella (movimiento A).

Montaje

Para montar la escobilla del limpiaparabrisas, proceda en el sentido inverso al desmontaje. Asegúrese de que la escobilla queda bien sujeta.

Preste atención al estado de las escobillas. Su vida útil depende de usted:

- limpie las escobillas, el parabrisas y la luneta regularmente con agua jabonosa;
- no las utilice cuando el parabrisas o la luneta estén secos;
- despéguelas del parabrisas o de la luneta cuando lleven sin funcionar mucho tiempo.



Antes de cambiar la escobilla del limpia trasero, asegúrese de que la manecilla está en posición de parada (desactivada).

Riesgo de heridas.

REMOLCADO: reparación en caso de avería (1/4)

Antes de cualquier remolcado, coloque la caja de velocidades en posición neutra, desbloquee la columna de dirección y, a continuación, desactive el freno de aparcamiento.

Para los vehículos equipados con una caja de velocidades automática, en caso de imposibilidad de pasar la palanca de velocidades a la posición **N**, póngase en contacto con un representante de la marca.

Desbloqueo de la columna de dirección

Inserte la llave en el contactor de arranque o, según el vehículo, con la tarjeta **RENAULT** consigo, pulse durante unos 2 segundos el botón de arranque del motor.

Ponga la palanca en punto muerto (posición **N** para los vehículos equipados con una caja de velocidades automática).

La columna de dirección se desbloquea, las funciones accesorias están alimentadas: puede utilizar las luces del vehículo (indicadores de dirección, luces de stop, etc.). Por la noche, el vehículo debe llevar las luces puestas.

Según el vehículo, una vez terminado el remolcado, pulse dos veces el botón de arranque del motor (riesgo de descarga de la batería).

Es imperativo respetar la reglamentación en vigor sobre el remolcado. Si usted es el vehículo que remolca, no sobrepase los pesos remolcables de su vehículo (consulte el apartado «Pesos» en el capítulo 6).

Remolcado de un vehículo con caja automática

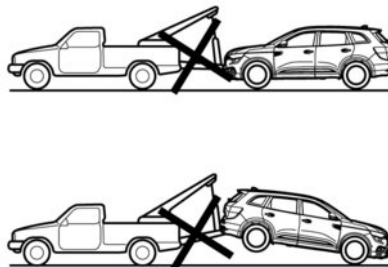
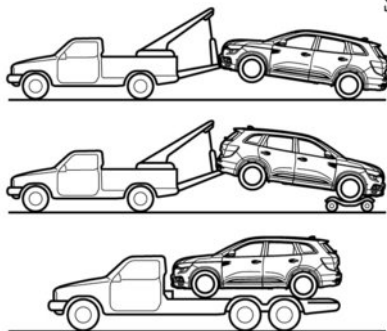
Transporte el vehículo sobre una plataforma o remóloquelo con las ruedas delanteras levantadas.

Excepcionalmente puede remolcar el vehículo con las cuatro ruedas en el suelo, en marcha adelante únicamente, con la palanca en posición neutro **N** en un recorrido máximo de 80 km y a una velocidad inferior a 25 km/h.



No saque la llave del contactor de arranque durante el remolcado.

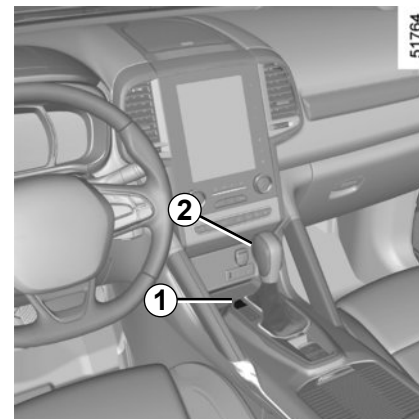
REMOLCADO: reparación en caso de avería (2/4)



Vehículos 2 ruedas motrices

Vehículos equipados con una caja de velocidades automática o una transmisión variable en continuo.

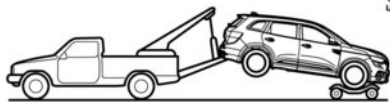
Con el contacto cortado, el engrase de la caja de velocidades ya no se garantiza. En este caso, hay que transportar el vehículo colocado sobre una plataforma o remolcarlo con las ruedas delanteras levantadas.



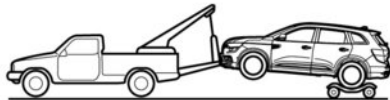
Al poner el vehículo en marcha, si la palanca se queda bloqueada en P al pisar el pedal de freno, existe la posibilidad de liberarla manualmente. Para ello, suelte la trampilla **1**, pase una herramienta (varilla rígida) por el orificio **2** y pulse simultáneamente el botón para desbloquear la palanca.

Consulte lo antes posible a un Representante de la marca.

REMOLCADO: reparación en caso de avería (3/4)



51051



51052



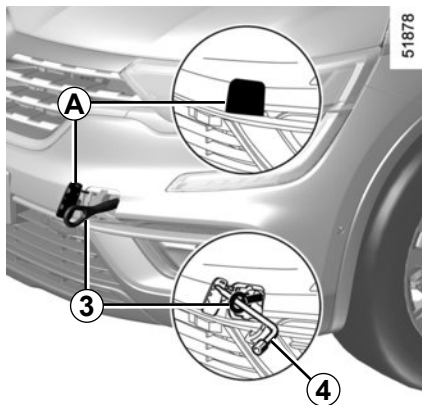
Vehículos 4 ruedas motrices

Cualquiera que sea el tipo de caja de velocidades, no debe remolcar un vehículo de 4 ruedas motrices si una de las 4 ruedas toca el suelo.



Nunca debe remolcar un vehículo con 4 ruedas motrices si una de las 4 ruedas toca el suelo.

REMOLCADO: reparación en caso de avería (4/4)

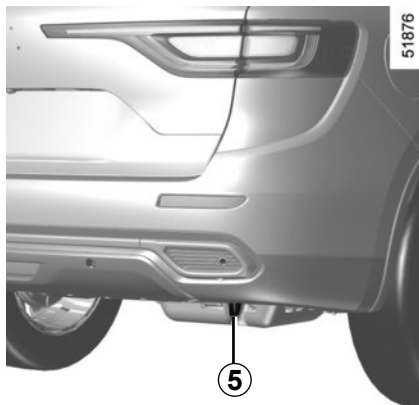


Utilice exclusivamente el punto de remolcado delantero **A** y el punto de remolcado trasero **5** (nunca utilice los tubos de transmisión).

Estos puntos de remolcado tan sólo se pueden emplear para remolcar, en ningún caso deben servir para levantar directa o indirectamente el vehículo.



Con el motor parado, las asistencias de dirección y de frenado no son operativas.



Acceso a los puntos de remolcado

Suelte la tapa **A** introduciendo una herramienta del tipo de un destornillador plano por debajo de la misma.

Enrosque la anilla de remolcado 3 completamente: al principio con la mano hasta llegar al tope y finalice bloqueando con la llave de la rueda o, según el vehículo, con la palanca.

Utilice exclusivamente la anilla de remolcado **3** y la llave de rueda **4** guardada con las herramientas (consulte el apartado «Herramientas» en el capítulo 5).



No deje nunca las herramientas de cualquier manera en el vehículo: riesgo de proyecciones en caso de frenado.



- Utilice una barra de remolcado rígida. En caso de utilizar una cuerda o un cable (si la legislación lo permite), el vehículo remolcado debe poder frenar.
- No hay que remolcar un vehículo cuya capacidad para circular se encuentre alterada.
- Evite los tirones al acelerar y al frenar ya que podrían dañar el vehículo.
- Al remolcar un vehículo, se aconseja no superar la velocidad de **25 km/h**.
- No empuje el vehículo si la columna de dirección se encuentra bloqueada.

ANOMALÍAS DE FUNCIONAMIENTO (1/7)

Los siguientes consejos le permitirán sacarle de apuro, rápida y provisionalmente; por seguridad, consulte lo antes posible a un Representante de la marca.

Utilización de la tarjeta RENAULT	CAUSAS POSIBLES	QUÉ HACER
La tarjeta RENAULT no funciona para desbloquear o bloquear las puertas.	Pila de la tarjeta gastada.	Sustituya la pila. Puede bloquear / desbloquear y arrancar su vehículo (consulte los apartados «Bloqueo, desbloqueo de los abrientes» en el capítulo 1 y «Arranque, parada del motor» en el capítulo 2).
	Utilización de aparatos que funcionan en la misma frecuencia que la tarjeta (teléfono móvil...).	Desconecte los aparatos o utilice la llave integrada (consulte el apartado «Bloqueo, desbloqueo de los abrientes» en el capítulo 1).
	Vehículo situado en una zona con gran radiación electromagnética. Batería del vehículo descargada.	Utilice la llave integrada en la tarjeta (consulte el apartado «Bloqueo, desbloqueo de los abrientes» en el capítulo 1).
	El vehículo está en marcha.	Con el motor en marcha, el bloqueo / desbloqueo de la tarjeta está desactivado. Quite el contacto.

ANOMALÍAS DE FUNCIONAMIENTO (2/7)

Los siguientes consejos le permitirán sacarle de apuros, rápida y provisionalmente; por seguridad, consulte lo antes posible a un Representante de la marca.

Utilización del telemando	CAUSAS POSIBLES	QUÉ HACER
El telemando no funciona para desbloquear o bloquear las puertas.	Pila del telemando gastada.	Utilice la llave.
	Utilización de aparatos que funcionan en la misma frecuencia que el telemando (teléfono móvil...).	Desconecte los aparatos o utilice la llave.
	Vehículo situado en una zona con gran radiación electromagnética. Batería descargada.	Sustituya la pila. Puede bloquear, desbloquear y arrancar su vehículo (consulte los párrafos «Bloqueo, desbloqueo de las puertas» en el capítulo 1 y «Arranque, parada del motor» en el capítulo 2).
	El vehículo está en marcha.	Con el motor en marcha, el bloqueo/desbloqueo con la tarjeta está desactivado. Quite el contacto.

ANOMALÍAS DE FUNCIONAMIENTO (3/7)

Si al accionar el motor de arranque	CAUSAS POSIBLES	QUÉ HACER
Los testigos del cuadro de instrumentos pierden intensidad o no se encienden, el motor de arranque no gira.	Terminales de batería mal apretados, desconectados u oxidados.	Apriételos de nuevo, vuélvalos a conectar o límpielos si están oxidados.
	Batería descargada o estropeada.	Conecte la batería descargada con otra batería. Consulte el párrafo «Batería: descargada» en el capítulo 5 ó sustituya la batería si es necesario. No empuje el vehículo si la columna de dirección se encuentra bloqueada.
	Circuito defectuoso.	Consulte a un Representante de la marca.
El motor no quiere arrancar.	Condiciones de arranque no cumplidas.	Consulte el apartado «Arranque, parada del motor» en el capítulo 2.
	La tarjeta RENAULT no funciona.	Consulte el apartado «Arranque, parada del motor» en el capítulo 2.
El motor no se para.	Tarjeta no detectada.	Consulte el apartado «Arranque, parada del motor» en el capítulo 2.
	Problema electrónico.	Pulse cinco veces rápidas el botón de arranque.
La columna de dirección se queda bloqueada.	Volante bloqueado.	Accione el volante a la vez que presiona el botón de arranque del motor o mueve la llave, según el vehículo, (consulte el apartado «Arranque, parada del motor» en el capítulo 2).
	Circuito defectuoso.	Consulte a un Representante de la marca.

ANOMALÍAS DE FUNCIONAMIENTO (4/7)

En carretera	CAUSAS POSIBLES	QUÉ HACER
Vibraciones.	Neumáticos mal inflados o mal equilibrados o estropeados.	Compruebe la presión de los neumáticos; si ésta no es la causa, acuda al Representante de la marca para comprobar su estado.
Humo blanco en el escape.	En la versión diésel, esto es no necesariamente una anomalía, el humo procede de la regeneración del filtro de partículas.	Consulte el apartado «Particularidad de las versiones diésel» en el capítulo 2.
Humo bajo el capot motor.	Cortocircuito o fuga del circuito de refrigeración.	Deténgase, corte el contacto, aléjese del vehículo y contacte con un Representante de la marca.
El testigo de presión de aceite se enciende:		
en curvas o al frenar	El nivel está demasiado bajo.	Añada aceite al motor (consulte el apartado «Nivel de aceite del motor: añadido, llenado» en el capítulo 4).
tarda en apagarse o permanece encendido al acelerar	Falta de presión de aceite.	Deténgase: contacte con un Representante de la marca.

ANOMALÍAS DE FUNCIONAMIENTO (5/7)

En carretera	CAUSAS POSIBLES	QUÉ HACER
La dirección se endurece.	Sobrecalentamiento de la asistencia. Fallo con el motor de asistencia eléctrica. Fallo en el sistema de asistencia.	Conduciendo con precaución a velocidad reducida, tenga en cuenta el nivel de esfuerzo que se necesita ejercer en el volante de dirección para girar las ruedas. Consulte a un Representante de la marca.
El motor se calienta. El indicador de temperatura del líquido de refrigeración se sitúa en la zona de alerta y el testigo de STOP se enciende.	Avería del motoventilador.	Detenga el vehículo, pare el motor y contacte con un Representante de la marca.
	Fugas de líquido de refrigeración.	Verifique el depósito del líquido de refrigeración: debe contener líquido. Si no tuviera, consulte a un Representante de la marca lo antes posible.
Burbujas en el bocal del líquido de refrigeración.	Avería mecánica: junta de culata quemada.	Pare el motor. Contacte con un Representante de la marca.



Radiador: en caso de una falta de líquido de refrigeración importante, no olvide que no hay que rellenar nunca con líquido de refrigeración frío si el motor está muy caliente. Tras una intervención en el vehículo que haya precisado del vaciado, incluso parcial, del circuito de refrigeración, deberá llenarse este último con una nueva mezcla, convenientemente dosificada. Le recordamos que es imperativo emplear solamente un producto seleccionado por nuestros Servicios Técnicos.

ANOMALÍAS DE FUNCIONAMIENTO (6/7)

Aparatos eléctricos	CAUSAS POSIBLES	QUÉ HACER
El limpiaparabrisas no funciona.	Escobillas del limpiaparabrisas pegadas.	Despegue las escobillas antes de utilizar el limpiaparabrisas.
	Circuito eléctrico defectuoso.	Consulte a un Representante de la marca.
	Fusible fundido.	Sustituya el fusible, consulte el párrafo «Fusibles».
El limpiaparabrisas no se detiene.	Mandos eléctricos defectuosos.	Consulte a un Representante de la marca.
Frecuencia más rápida de los intermitentes.	Bombilla fundida.	Consulte los párrafos «Faros delanteros: sustitución de las lámparas» o «Luces traseras y laterales: cambio de lámparas» en el capítulo 5.
Las luces intermitentes no funcionan.	Circuito eléctrico o mando defectuoso.	Consulte a un Representante de la marca.
	Fusible fundido.	Sustituya el fusible, consulte el párrafo «Fusibles».
Los faros no se encienden o no se apagan.	Circuito eléctrico o mando defectuoso.	Consulte a un Representante de la marca.
	Fusible fundido.	Sustituya el fusible, consulte el párrafo «Fusibles».

ANOMALÍAS DE FUNCIONAMIENTO (7/7)

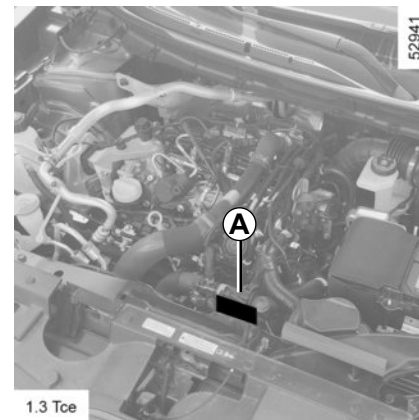
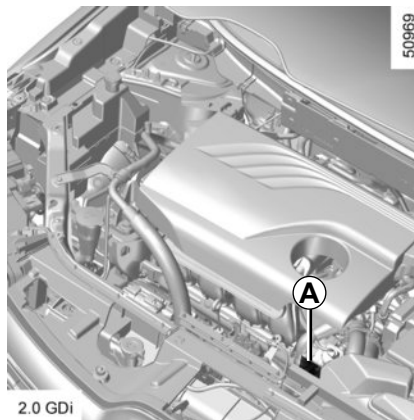
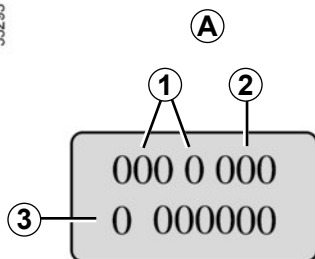
Aparatos eléctricos	CAUSAS POSIBLES	QUÉ HACER
<p>Hay señales de condensación en los faros o en las luces traseras.</p>	<p>La presencia de restos de condensación puede ser un fenómeno natural relacionado con las variaciones de temperatura y de humedad.</p> <p>En este caso, los restos desaparecerán progresivamente al utilizar las luces.</p>	
<p>El encendido del testigo de no abrochado de los cinturones delanteros es incoherente con el estado de abrochado de los cinturones.</p>	<p>Un objeto está intercalado entre el piso y el asiento e impide el funcionamiento del captador.</p>	<p>Retire los objetos que se encuentren bajo los asientos delanteros.</p>

Capítulo 6: Características técnicas

Placa de certificación del vehículo	6.2
Placa de certificación del motor.	6.3
Dimensiones	6.5
Características del motor.	6.6
Cargas remolcables.	6.8
Pesos.	6.8
Piezas de recambio y reparaciones	6.9
Justificantes de mantenimiento	6.10
Control anticorrosión	6.16

PLACAS DE IDENTIFICACIÓN DEL MOTOR (1/2)

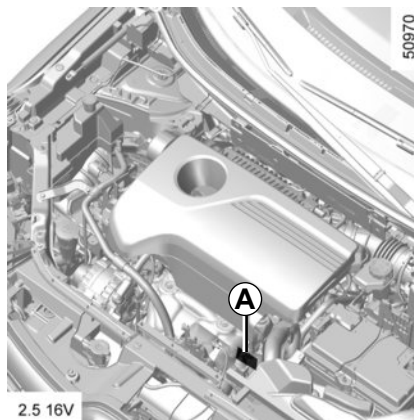
33293



Las indicaciones que figuran en la placa del motor o etiqueta A deberán figurar en todas sus cartas o pedidos.

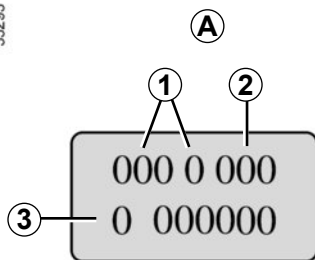
(emplazamiento diferente según motorización)

- 1 Tipo del motor.
- 2 Índice del motor.
- 3 Número del motor.



PLACAS DE IDENTIFICACIÓN DEL MOTOR (2/2)

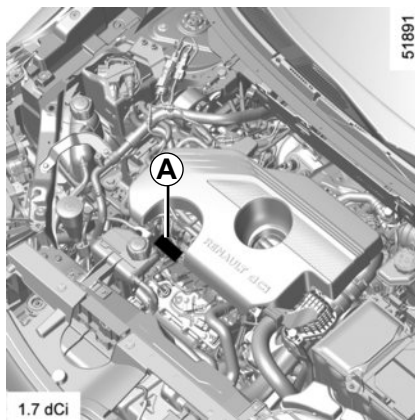
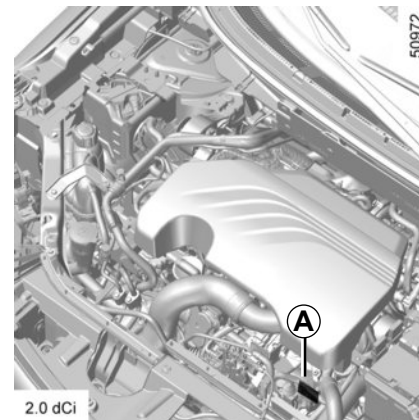
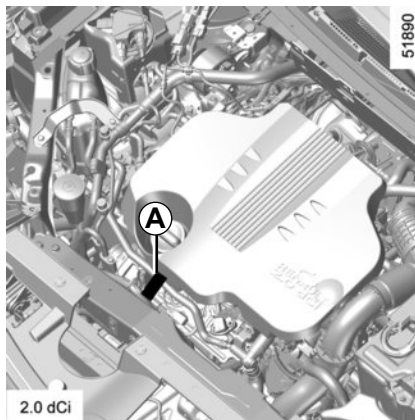
33293



Las indicaciones que figuran en la placa del motor o etiqueta **A** deberán figurar en todas sus cartas o pedidos.

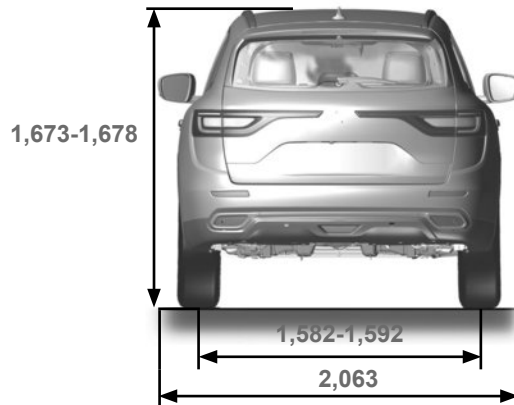
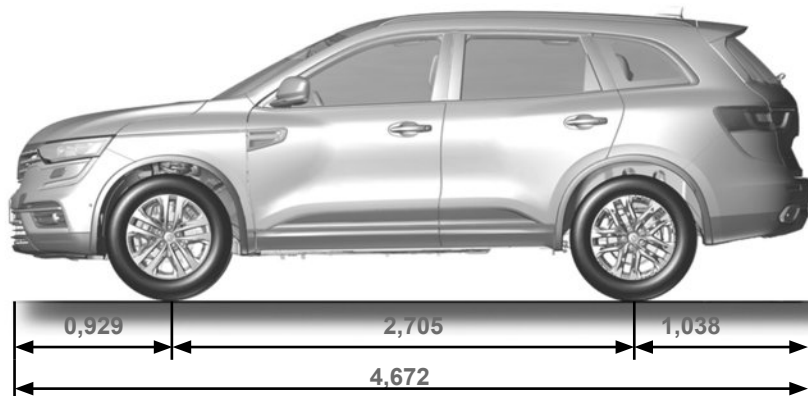
(emplazamiento diferente según motorización)

- 1 Tipo del motor.
- 2 Índice del motor.
- 3 Número del motor.








DIMENSIONES (en metros)

51880



ESPECIFICACIONES DEL MOTOR (1/2)

Versiones	2.0 GDi	2.5 16V	1.3 Tce	2.0 dCi	1.7 dCi	2.0 dCi
Tipo del motor (véase placa del motor)	M5R	QR25	H5H Turbo	M9R Turbo	R9N	M9R
Cilindrada (cm³)	1997	2488	1333	1995	1749	1997
Tipo de carburante Índice de octano	Gasolina Utilice imperativamente gasolina sin plomo con el índice de octano indicado en la etiqueta situada en la tapa del depósito de carburante. Consulte el apartado «Depósito de carburante» en el capítulo 1.			Gasóleo La etiqueta situada en la tapa de carburante le indica los carburantes autorizados.		
Tipos de carburante que cumplen las normas europeas y son compatibles con los motores de los vehículos que se venden en Europa (en los demás casos, consulte a un representante de la marca).	 La gasolina sin plomo de conformidad con la norma EN 228 contiene hasta el 5% de etanol en volumen.  La gasolina sin plomo de conformidad con la norma EN 228 contiene hasta el 10% de etanol en volumen.			 El gasóleo de conformidad con la norma EN 590 contiene hasta el 7% de éster metílico de ácido graso en volumen.  El gasóleo de conformidad con la norma EN 16734 contiene hasta el 10% de éster metílico de ácido graso en volumen.  El gasóleo de conformidad con la norma EN 15940 contiene hasta el 7% en volumen de éster metílico de ácido graso.		

ESPECIFICACIONES DEL MOTOR (2/2)

Versiones	2.0 GDi	2.5 16V	1.3 Tce	2.0 dCi	1.7 dCi	2.0 dCi
Tipo del motor (véase placa del motor)	M5R	QR25	H5H Turbo	M9R Turbo	R9N	M9R
Cilindrada (cm ³)	1997	2488	1333	1995	1749	1997
Bujías	<p>Emplee sólo las bujías especificadas para el motor de su vehículo.</p> <p>El tipo debe estar indicado en una etiqueta pegada en el compartimento del motor. En caso contrario, póngase en contacto con un representante de la marca.</p> <p>El montaje de bujías no especificadas puede provocar el deterioro de su motor.</p>			-		

PESOS (en kg)

Los pesos indicados pertenecen a un vehículo de base y sin opciones: varían en función del equipamiento de su vehículo. Consulte a su Agente.

Peso Máximo Autorizado en Carga (MMAC) Peso Máximo Total Autorizado (MMTA) Peso Total Rodante (MTR)	Pesos indicados en la placa del constructor (consulte el párrafo «Placas de identificación» en el capítulo 6)
Peso remolque con freno de inercia*	se obtienen calculando: MTR - MMAC
Peso remolque sin freno de inercia*	750
Carga admitida sobre la bola de enganche*	75 or 80 kg según el vehículo (consulte al representante de la marca)
Carga admitida sobre el techo	80 kg (incluido el dispositivo de transporte)

* Carga remolcable (remolque de caravana, barco...)

El remolque está prohibido si el cálculo de $MTR - MMAC$ es igual a cero o si el MTR es cero (o no está indicado) en la placa del fabricante.

- Es importante respetar las condiciones de remolcado admitidas por la legislación local y, en particular, las definidas por el código de circulación. Para instalar un enganche de remolque infórmese en su Representante de la marca.
- En el caso de un vehículo remolcado, **el peso total rodante (vehículo + remolque) no deberá sobrepasarse nunca**. No obstante se permitirá:
 - sobrepasar el MMTA trasero hasta un límite del 15%,
 - sobrepasar el MMAC hasta un límite del 10% o hasta 100 kg (el que se alcance primero).En ambos casos, la velocidad máxima del conjunto rodante no debe superar los 100 km/h y la presión de los neumáticos debe aumentarse en 0,2 bar (3 PSI).
- El rendimiento del motor y la aptitud en cuesta disminuyen con la altitud, por lo que recomendamos reducir la carga máxima en un 10 % a 1000 metros, y, después, en un 10 % suplementario por cada 1000 metros más.

PIEZAS DE RECAMBIO Y REPARACIONES

Las piezas de recambio de origen están concebidas basándose en un pliego de condiciones muy estricto y son objeto de tests muy específicos. Por ello, estas piezas tienen un nivel de calidad como mínimo equivalente al de las piezas montadas en los vehículos nuevos.

Utilizando sistemáticamente las piezas de recambio de origen, usted tendrá la seguridad de preservar las prestaciones de su vehículo. Más aún, las reparaciones efectuadas en la Red de la marca con piezas de recambio de origen están garantizadas según las condiciones que aparecen al dorso de la orden de reparación.

JUSTIFICANTES DE MANTENIMIENTO (1/6)

VIN:

Fecha: Km:		N° de factura:		Comentarios / varios	
Tipo de intervención:		Sello			
Revisión <input type="checkbox"/>					
..... <input type="checkbox"/>					
Control anticorrosión:					
OK <input type="checkbox"/> No OK* <input type="checkbox"/>					
*Véase página específica					

Fecha: Km:		N° de factura:		Comentarios / varios	
Tipo de intervención:		Sello			
Revisión <input type="checkbox"/>					
..... <input type="checkbox"/>					
Control anticorrosión:					
OK <input type="checkbox"/> No OK* <input type="checkbox"/>					
*Véase página específica					

Fecha: Km:		N° de factura:		Comentarios / varios	
Tipo de intervención:		Sello			
Revisión <input type="checkbox"/>					
..... <input type="checkbox"/>					
Control anticorrosión:					
OK <input type="checkbox"/> No OK* <input type="checkbox"/>					
*Véase página específica					

JUSTIFICANTES DE MANTENIMIENTO (2/6)

VIN:

Fecha: Km:		N° de factura:		Comentarios / varios	
Tipo de intervención:		Sello			
Revisión <input type="checkbox"/>					
..... <input type="checkbox"/>					
Control anticorrosión:					
OK <input type="checkbox"/> No OK* <input type="checkbox"/>					
*Véase página específica					

Fecha: Km:		N° de factura:		Comentarios / varios	
Tipo de intervención:		Sello			
Revisión <input type="checkbox"/>					
..... <input type="checkbox"/>					
Control anticorrosión:					
OK <input type="checkbox"/> No OK* <input type="checkbox"/>					
*Véase página específica					

Fecha: Km:		N° de factura:		Comentarios / varios	
Tipo de intervención:		Sello			
Revisión <input type="checkbox"/>					
..... <input type="checkbox"/>					
Control anticorrosión:					
OK <input type="checkbox"/> No OK* <input type="checkbox"/>					
*Véase página específica					

JUSTIFICANTES DE MANTENIMIENTO (3/6)

VIN:

Fecha: Km:		N° de factura:		Comentarios / varios	
Tipo de intervención:		Sello			
Revisión <input type="checkbox"/>					
..... <input type="checkbox"/>					
Control anticorrosión:					
OK <input type="checkbox"/> No OK* <input type="checkbox"/>					
*Véase página específica					

Fecha: Km:		N° de factura:		Comentarios / varios	
Tipo de intervención:		Sello			
Revisión <input type="checkbox"/>					
..... <input type="checkbox"/>					
Control anticorrosión:					
OK <input type="checkbox"/> No OK* <input type="checkbox"/>					
*Véase página específica					

Fecha: Km:		N° de factura:		Comentarios / varios	
Tipo de intervención:		Sello			
Revisión <input type="checkbox"/>					
..... <input type="checkbox"/>					
Control anticorrosión:					
OK <input type="checkbox"/> No OK* <input type="checkbox"/>					
*Véase página específica					

JUSTIFICANTES DE MANTENIMIENTO (4/6)

VIN:

Fecha: Km:		N° de factura:		Comentarios / varios	
Tipo de intervención:		Sello			
Revisión <input type="checkbox"/>					
..... <input type="checkbox"/>					
Control anticorrosión:					
OK <input type="checkbox"/> No OK* <input type="checkbox"/>					
*Véase página específica					

Fecha: Km:		N° de factura:		Comentarios / varios	
Tipo de intervención:		Sello			
Revisión <input type="checkbox"/>					
..... <input type="checkbox"/>					
Control anticorrosión:					
OK <input type="checkbox"/> No OK* <input type="checkbox"/>					
*Véase página específica					

Fecha: Km:		N° de factura:		Comentarios / varios	
Tipo de intervención:		Sello			
Revisión <input type="checkbox"/>					
..... <input type="checkbox"/>					
Control anticorrosión:					
OK <input type="checkbox"/> No OK* <input type="checkbox"/>					
*Véase página específica					

JUSTIFICANTES DE MANTENIMIENTO (5/6)

VIN:

Fecha: Km:		N° de factura:		Comentarios / varios	
Tipo de intervención:		Sello			
Revisión <input type="checkbox"/>					
..... <input type="checkbox"/>					
Control anticorrosión:					
OK <input type="checkbox"/> No OK* <input type="checkbox"/>					
*Véase página específica					

Fecha: Km:		N° de factura:		Comentarios / varios	
Tipo de intervención:		Sello			
Revisión <input type="checkbox"/>					
..... <input type="checkbox"/>					
Control anticorrosión:					
OK <input type="checkbox"/> No OK* <input type="checkbox"/>					
*Véase página específica					

Fecha: Km:		N° de factura:		Comentarios / varios	
Tipo de intervención:		Sello			
Revisión <input type="checkbox"/>					
..... <input type="checkbox"/>					
Control anticorrosión:					
OK <input type="checkbox"/> No OK* <input type="checkbox"/>					
*Véase página específica					

JUSTIFICANTES DE MANTENIMIENTO (6/6)

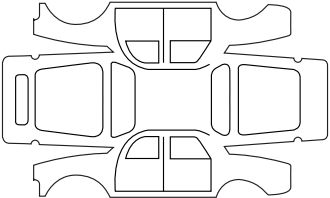
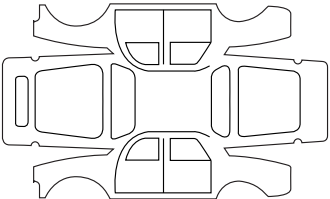
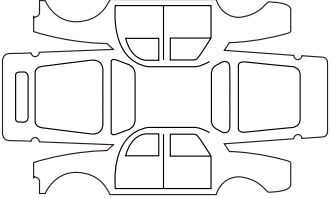
VIN:

Fecha: Km:		N° de factura:		Comentarios / varios	
Tipo de intervención:		Sello			
Revisión <input type="checkbox"/>					
..... <input type="checkbox"/>					
Control anticorrosión:					
OK <input type="checkbox"/> No OK* <input type="checkbox"/>					
*Véase página específica					
Fecha: Km:		N° de factura:		Comentarios / varios	
Tipo de intervención:		Sello			
Revisión <input type="checkbox"/>					
..... <input type="checkbox"/>					
Control anticorrosión:					
OK <input type="checkbox"/> No OK* <input type="checkbox"/>					
*Véase página específica					
Fecha: Km:		N° de factura:		Comentarios / varios	
Tipo de intervención:		Sello			
Revisión <input type="checkbox"/>					
..... <input type="checkbox"/>					
Control anticorrosión:					
OK <input type="checkbox"/> No OK* <input type="checkbox"/>					
*Véase página específica					

CONTROL ANTICORROSIÓN (1/5)

En caso de que la prórroga de la garantía esté condicionada por una reparación, ésta se indicará a continuación.

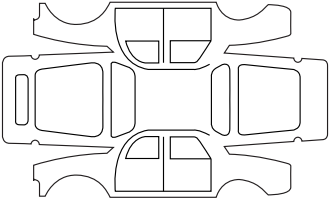
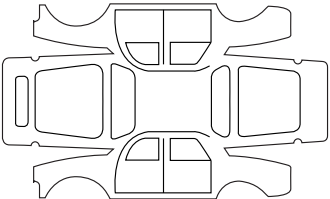
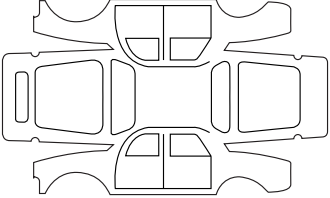
VIN:

Realizar reparación por corrosión:		Sello
Fecha de reparación:		
Reparación que se debe efectuar:		Sello
Fecha de reparación:		
Reparación que se debe efectuar:		Sello
Fecha de reparación:		

CONTROL ANTICORROSIÓN (2/5)

En caso de que la prórroga de la garantía esté condicionada por una reparación, ésta se indicará a continuación.

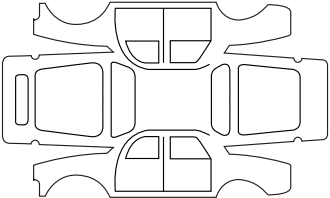
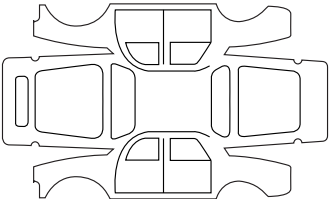
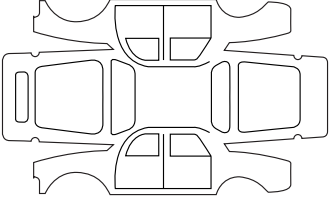
VIN:

Realizar reparación por corrosión:		Sello
Fecha de reparación:		
Reparación que se debe efectuar:		Sello
Fecha de reparación:		
Reparación que se debe efectuar:		Sello
Fecha de reparación:		

CONTROL ANTICORROSIÓN (3/5)

En caso de que la prórroga de la garantía esté condicionada por una reparación, ésta se indicará a continuación.

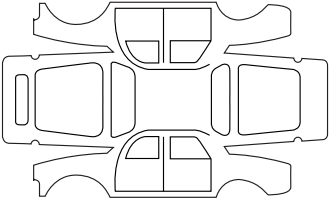
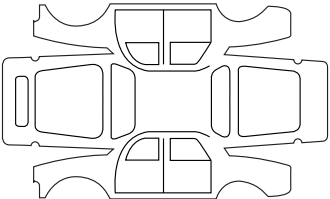
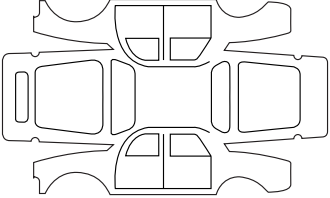
VIN:

Realizar reparación por corrosión:		Sello
Fecha de reparación:		
Reparación que se debe efectuar:		Sello
Fecha de reparación:		
Reparación que se debe efectuar:		Sello
Fecha de reparación:		

CONTROL ANTICORROSIÓN (4/5)

En caso de que la prórroga de la garantía esté condicionada por una reparación, ésta se indicará a continuación.

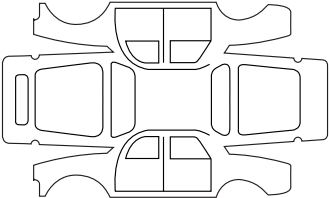
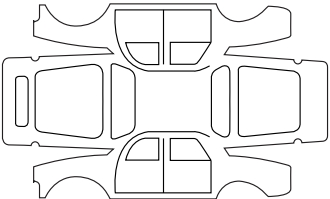
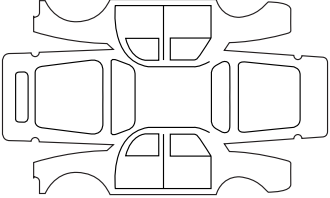
VIN:

Realizar reparación por corrosión:		Sello
Fecha de reparación:		
Reparación que se debe efectuar:		Sello
Fecha de reparación:		
Reparación que se debe efectuar:		Sello
Fecha de reparación:		

CONTROL ANTICORROSIÓN (5/5)

En caso de que la prórroga de la garantía esté condicionada por una reparación, ésta se indicará a continuación.

VIN:

Realizar reparación por corrosión:		Sello
Fecha de reparación:		
Reparación que se debe efectuar:		Sello
Fecha de reparación:		
Reparación que se debe efectuar:		Sello
Fecha de reparación:		

ÍNDICE ALFABÉTICO (1/5)

4
4 ruedas motrices (4WD).....2.35 → 2.38

A

ABS1.60, 2.31 → 2.34
accesorios5.28
aceite motor4.4 → 4.7
acondicionador de aire3.4 → 3.18
acondicionamientos3.27 → 3.31
advertencia del detector de fatiga2.53 – 2.54
ahorro de carburante2.21 → 2.25
airbag
 activación de los airbags del pasajero delantero 1.52
 desactivación de los airbags del pasajero delantero... 1.50
aireadores 3.2 – 3.3
alarma de ángulo muerto2.55 → 2.58
alerta de distancias de seguridad2.59 → 2.61
alerta de salida de vía2.50 → 2.52
alerta de sobrevelocidad2.62 → 2.64
ángulo muerto: alarma2.55 → 2.58
anillas de amarre3.47
anillas de remolcado5.7, 5.31 → 5.34
antipatinado: ASR2.31 → 2.34
antipolución
 consejos2.26
aparatos de control1.53, 1.58 → 1.67
aparcamiento asistido2.87 → 2.92
apertura de las puertas1.12 → 1.16
apoyabrazos
 delantero3.28
asiento delantero
 conductor con memorización1.25
asientos calefactantes1.19, 1.22
asientos delanteros
 ajuste1.18 – 1.19, 1.26
 con mandos eléctricos1.20 – 1.21

asientos para niños1.37 – 1.38, 1.40 → 1.46
asientos traseros
 funcionalidades3.34 → 3.36
asientos traseros1.28
asistencia a la conducción2.62 → 2.64, 2.72 → 2.79
asistencia al frenado de emergencia2.31 → 2.34
ASR (antipatinado)2.31 → 2.34
avisador de pérdida de presión en los neumáticos
2.28 → 2.30
ayuda al aparcamiento2.80 → 2.84
ayuda al aparcamiento: aparcamiento asistido2.87 → 2.92
ayuda al arranque en cuesta2.31 → 2.34
ayudas a la conducción 2.53 – 2.54, 2.62 → 2.64, 2.72 → 2.79

B

beca de techo
 barras de techo3.49
bandeja trasera3.43
banqueta trasera3.34 → 3.36
barras de techo3.49
batería
 descargada5.26 – 5.27
batería4.13 – 4.14, 5.26 – 5.27
becquet3.49
bloqueo de herramientas5.7
bloqueo de las puertas1.4 → 1.17
botón de arranque/parada del motor2.5 → 2.9

C

caja de velocidades automática (utilización)2.93 → 2.95
calefacción3.4 → 3.16
calidad del reactivo1.101 → 1.104
cambio de lámparas5.13 → 5.20
cambio de rueda5.8 – 5.9
cambio de velocidades2.16, 2.93 → 2.95
capacidad del depósito de carburante1.98 → 1.100

ÍNDICE ALFABÉTICO (2/5)

capacidad del depósito de reactivo	1.101 → 1.104
capacidades aceite motor.....	4.5 → 4.7
capot motor.....	4.2 – 4.3
características de los motores.....	6.3 – 6.4, 6.6 – 6.7
características técnicas	6.5, 6.8 – 6.9
caravana.....	3.48, 6.8
carburante	
calidad	1.98 → 1.100
consejos de ahorro	2.21 → 2.25
consumo	2.21 → 2.25
llenado	1.58, 1.98 → 1.100
carga admitida en el techo	6.8
cargas remolcables	6.8
catalizador	2.14 – 2.15
cenicero	3.32
cierre de las puertas	1.12 → 1.17
cinturones de seguridad	1.26 → 1.33, 1.36
claxon	1.87
climatización	3.4 → 3.6, 3.17
cojín hinchable	
airbag.....	1.30 → 1.36, 1.58
condenación automática de los abrientes al circular ...	1.17
condenación de las puertas.....	1.2 – 1.3, 1.7 → 1.14, 1.17
conducción 2.2 → 2.9, 2.14 – 2.15, 2.18 → 2.25, 2.31 → 2.38,	2.65 → 2.84, 2.93 → 2.95
consejos anticontaminación	2.26
consejos de conducción	2.21 → 2.25
conservación:	
carrocería.....	4.15 – 4.16
mecánica	4.4, 4.13 – 4.14, 6.10 → 6.15
tapizados interiores.....	4.17 – 4.18
consumo de carburante.....	2.21 → 2.25
contactor de arranque	2.3
control anticorrosión	6.16 → 6.20
control dinámico de conducción: ESC.....	2.31 → 2.34
cortinas quitasol.....	3.27

cuadro de instrumentos.....	1.58 → 1.75
cubreequipajes	3.43

D

depósito	
lavacristales	4.10
líquido de frenos	4.9
líquido de refrigeración	4.8
depósito de carburante	
capacidad	1.98
depósito de reactivo	1.101 → 1.104
desactivación de los airbags del pasajero delantero.....	1.50
descondenación de las puertas.....	1.12 → 1.14
desempañado	
luneta	3.4 → 3.6
parabrisas	3.4 → 3.6
deshielo/desempañado de la luneta.....	3.9
deshielo/desempañado del parabrisas.....	3.9
detección de paneles: alerta de sobrevelocidad ...	2.62 → 2.64
diagnóstico	1.58 → 1.63, 5.35 → 5.41
dimensiones	6.5
dirección asistida	1.78
dirección de asistencia variable.....	1.78
dispositivos de protección lateral.....	1.35
dispositivos de retención complementarios	
a los cinturones delanteros.....	1.30 → 1.33
a los cinturones traseros.....	1.34
de protección lateral	1.35
distancias de seguridad.....	2.59 → 2.61

E

Ecoconducción	2.21 → 2.25
elevallas	3.20 – 3.21
encendedor.....	3.32
equipamientos multimedia.....	3.50 – 3.51
ESC: control dinámico de conducción.....	1.60, 2.31 → 2.34

ÍNDICE ALFABÉTICO (3/5)

escobillas del limpia..... 5.29 – 5.30
espejos de cortesía 3.27

F

faros

ajuste 1.88 – 1.89
delanteros 5.13 → 5.15
sustitución de las lámparas 5.13 → 5.15

filtro

de aceite 4.5 → 4.7
de aire 4.10
habitáculo 4.10

focos de iluminación 3.24 → 3.26

frenado activo de emergencia 2.39 → 2.49

frenado de emergencia 2.31 → 2.34

freno de aparcamiento 2.17

freno de aparcamiento asistido 2.18 → 2.20

función Stop and Start 2.10 → 2.13

fusibles 5.23 → 5.25

G

gato 5.7

guardaobjetos 3.27 → 3.31

I

iluminación:

cuadro de instrumentos 1.82
exterior 1.82 → 1.89
interior 3.24 → 3.26, 5.19 – 5.20

incidentes

anomalías de funcionamiento 5.35 → 5.41

indicadores 1.87, 5.13 → 5.18

indicadores:

de dirección 1.87
del cuadro de instrumentos 1.58 → 1.67
inflado de los neumáticos 2.28 → 2.30, 4.11 – 4.12

Isofix 1.40 – 1.41

J

justificantes de mantenimiento 6.10 → 6.15

K

kit de inflado de los neumáticos 5.4 → 5.6

L

lámparas

sustitución 5.13 → 5.20
lavacristales 1.90 → 1.97
lavado 4.15 – 4.16

levantamiento del vehículo

cambio de rueda 5.8 – 5.9

limitador de velocidad 1.61, 2.65 → 2.67

limpiaparabrisas

escobillas 5.29 – 5.30

limpiaparabrisas 1.90 → 1.97

limpieza:

interior del vehículo 4.17 – 4.18

líquido de frenos 4.9

líquido de refrigeración del motor 4.8

llave de embellecedor 5.7

llave de seguridad 1.5 – 1.6

llave/telemando de radiofrecuencia

utilización 1.2 → 1.4

llaves 1.2 → 1.4

llenado con reactivo 1.101 → 1.104

luces:

ajuste 1.88 – 1.89

de carretera 1.58, 1.82, 5.13

de cruce 1.58, 1.82, 5.13 → 5.15

de dirección 1.58, 1.87, 5.13 → 5.16

de marcha atrás 5.18

de niebla 1.58, 1.84, 5.18

ÍNDICE ALFABÉTICO (4/5)

de posición.....	1.82, 5.13 → 5.16
de precaución	1.87
de stop	5.16 → 5.18

M

mando integrado de teléfono manos-libres	3.50 – 3.51
mandos	1.54 → 1.57
manivela	5.7
mantenimiento	2.26
marcha atrás	
paso	2.16, 2.93 → 2.95
medio ambiente	2.27
medios de retención complementarios	1.36
mensajes en el cuadro de instrumentos	1.66 → 1.75
menú de personalización de los reglajes del vehículo	1.76 – 1.77
modo ECO	2.22

N

neumáticos	2.24, 2.28 → 2.30, 4.11 – 4.12, 5.10 → 5.12
niños	1.5, 1.37 – 1.38, 3.20 – 3.21
niños (seguridad)	1.5
nivel de aceite del motor	4.4 → 4.7
nivel de carburante	1.58 → 1.64
niveles	4.8 → 4.10
niveles:	
depósito del lavacristales	4.10
líquido de frenos	4.9
líquido de refrigeración	4.8

O

ordenador de a bordo	1.58 → 1.63, 1.66 → 1.75
----------------------------	--------------------------

P

palanca de selección de caja automática	2.93 → 2.95
palanca de velocidades	2.16

parada del motor	2.4 → 2.9
particularidad de los vehículos diésel	2.15
particularidad de los vehículos gasolina	2.14
personalización de los reglajes del vehículo	1.76 – 1.77
pesos	6.8
piezas de recambio	6.9
pila tarjeta RENAULT	5.21
pilas (telemando)	5.22
pinchazo	5.2 – 5.3, 5.7 → 5.9
pintura	
mantenimiento	4.15 – 4.16
placas de identificación del vehículo	6.3 – 6.4
plafones	3.24 → 3.26, 5.19
portaobjetos	3.27 → 3.31
portón	3.37 → 3.42, 3.46 – 3.47
portón trasero automático	3.38 → 3.42
posición de conducción	
reglajes	1.26 → 1.29
presión de los neumáticos	4.11 – 4.12, 5.11
pretensores	1.30 → 1.33
pretensores de los cinturones	
de seguridad parte delantera	1.30 → 1.33
protección anticorrosión	4.15
puerta de maletero automática	3.38 → 3.42
puertas / puerta del maletero	1.4 → 1.17
puesta bajo contacto del vehículo	2.3, 2.5 → 2.9
puesta en marcha del motor	2.3 → 2.13
puesta en stand-by del motor	2.10 → 2.13
puesto de conducción	1.54 → 1.63

R

radar de marcha atrás	2.80 → 2.84
radio	3.50 – 3.51
ráfaga luminosa	1.87
reactivo (depósito)	1.101 → 1.104

ÍNDICE ALFABÉTICO (5/5)

reglaje de la posición de conducción.....	1.18 – 1.19, 1.26 → 1.29, 3.33
reglaje de los asientos delanteros.....	1.19
reglaje de los faros.....	1.88 – 1.89
reglaje eléctrico de la altura de los faros.....	1.88 – 1.89
reglajes personalizados del vehículo.....	1.76 – 1.77
regulación de la temperatura.....	3.7 → 3.16
regulador de velocidad.....	1.61, 2.68 → 2.71
regulador de velocidad adaptable.....	2.72 → 2.79
regulador-limitador de velocidad.....	2.65 → 2.71
reloj.....	1.53
remolcado	
en caso de avería.....	5.31 → 5.34
remolque.....	3.48
remolque	
montaje.....	3.48
reposacabezas.....	1.18, 3.33
retención complementaria a los cinturones.....	1.30 → 1.36
retrovisores.....	1.80 – 1.81
rodaje.....	2.2 – 2.3
rueda de repuesto.....	5.2 – 5.3
ruedas (seguridad).....	5.10 → 5.12

S

salpicadero.....	1.54 → 1.57
SCR: reducción catalítica selectiva.....	1.101 → 1.104
seguridad niños.....	1.33, 1.37 – 1.38, 1.40 → 1.46, 1.50, 2.5, 3.20 – 3.21
señalización acústica y luminosa.....	1.87
señalización e iluminación.....	1.82 → 1.89
sistema antibloqueo de ruedas: ABS.....	2.31 → 2.34
sistema de navegación.....	3.50 – 3.51
sistema de retención para niños.....	1.37 – 1.38, 1.40 → 1.46, 1.50
Stop and Start.....	1.61, 2.10 → 2.13
supercondenación de las puertas.....	1.11

T

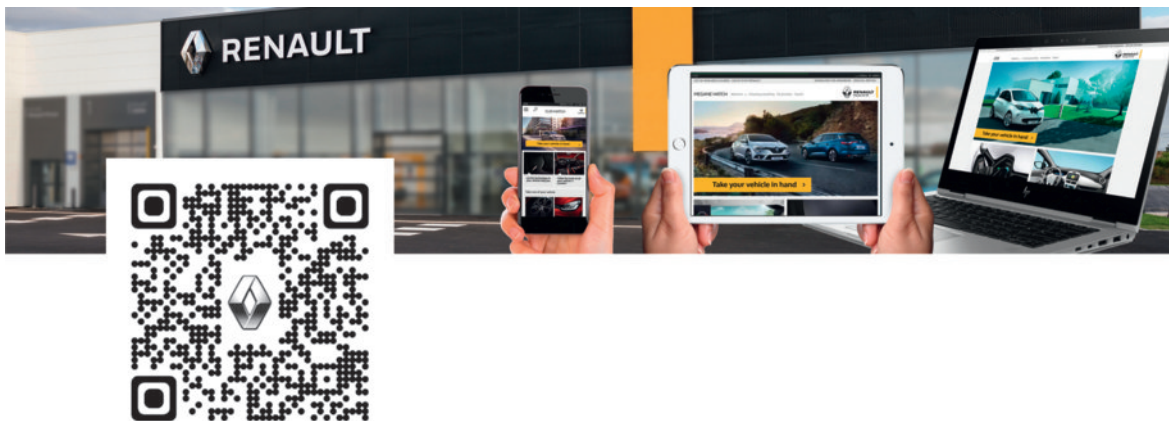
tapa de carburante.....	1.98 → 1.100
tapa del depósito de reactivo.....	1.101 → 1.104
tapizados interiores	
mantenimiento.....	4.17 – 4.18
tarjeta RENAULT	
pila.....	5.21
utilización.....	1.5 → 1.10, 2.5 → 2.9
tarjeta: utilización.....	1.11
techo solar.....	3.22 – 3.23
teléfono.....	3.50 – 3.51
telemando de bloqueo.....	1.2 → 1.4
telemando de bloqueo de las puertas	
pilas.....	5.22
testigos luminosos.....	1.58 → 1.75
toma de accesorios.....	3.32
transporte de niños.....	1.37 – 1.38, 1.40 → 1.46, 1.50
transporte de objetos	
en el maletero.....	3.47
en el techo.....	6.8

V

vaciado motor.....	4.5 → 4.7
varilla de aceite motor.....	4.4
ventilación.....	1.22, 3.2 → 3.16
visualizador.....	1.58 → 1.65
volante de dirección	
reglajes.....	1.78 – 1.79

W

warning.....	1.87
--------------	------



RENAULT S.A.S. SOCIÉTÉ PAR ACTIONS SIMPLIFIÉE AU CAPITAL DE 533 941 113 € / 13-15, QUAÏ LE GALLO
92100 BOULOGNE-BILLANCOURT R.C.S. NANTERRE 780 129 987 — SIRET 780 129 987 03591 / TÉL.: 0810 40 50 60
NU 1203-8 – 99 91 073 12S – 04/2020 – Edition espagnole

