



# Renault KWID

Manual de utilización



# Bienvenido a bordo de su vehículo

---

**Este manual de utilización y de mantenimiento** reúne toda la información que le permitirá:

- conocer con detalle su vehículo y, por lo tanto, beneficiarse plenamente y en las mejores condiciones de utilización, de todas las funcionalidades y de todos los perfeccionamientos técnicos de los que está dotado.
- mantener un funcionamiento óptimo del vehículo mediante el simple, pero riguroso, seguimiento de los consejos de conservación.
- hacer frente, sin excesiva pérdida de tiempo, a las operaciones que no requieren la intervención de un especialista.

El tiempo que dedique a la lectura de este manual será ampliamente recompensado por los conocimientos que puede adquirir y por las novedades técnicas que descubrirá. Si todavía tiene dudas sobre algunos puntos, los técnicos de nuestra Red estarán encantados de proporcionarle cualquier información complementaria.

Para facilitarle la lectura de este manual, encontrará el símbolo siguiente:



**Para indicar una noción de riesgo, de peligro o una consigna de seguridad.**

La descripción de los modelos que figuran en este manual se ha establecido a partir de las características técnicas conocidas en la fecha de concepción de este documento. **El manual reagrupa todos los equipamientos** (de serie u opcionales) **existentes para estos modelos, su presencia en el vehículo depende de la versión, de las opciones elegidas y del país de comercialización.**

**Asimismo, en este documento pueden estar descritos algunos equipamientos que harán su aparición a lo largo del año.**

Por último, en todo el manual, cuando se hace referencia al Representante de la marca se trata de un Representante RENAULT.

Buen viaje al volante de su vehículo.

Traducido del inglés. Se prohíbe la reproducción o traducción, incluso parcial, sin la autorización previa y por escrito del fabricante del vehículo.



# S U M A R I O

## Capítulos

Conozca su vehículo .....

1

La conducción .....

2

Su confort .....

3

Mantenimiento .....

4

Consejos prácticos .....

5

Características técnicas .....

6

Índice alfabético .....

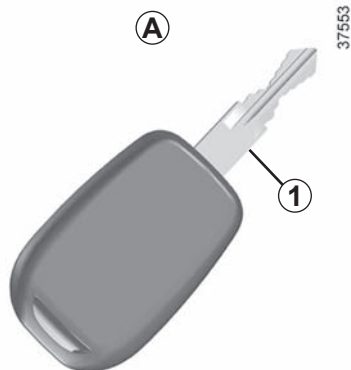
7



# Capítulo 1: Conozca su vehículo

Llaves, telemando por radiofrecuencia: resumen . . . . .	1.2
Bloqueo y desbloqueo de las puertas . . . . .	1.5
Bloqueo automático de las puertas con el vehículo en movimiento . . . . .	1.6
Apertura y cierre de las puertas . . . . .	1.7
Sistema antiarranque . . . . .	1.8
Asientos delanteros . . . . .	1.9
Cinturones de seguridad . . . . .	1.10
Dispositivos complementarios al cinturón delantero . . . . .	1.13
Dispositivos de protección lateral . . . . .	1.17
Seguridad infantil: generalidades . . . . .	1.18
elección del asiento para niños . . . . .	1.19
elección de fijación del asiento para niños. . . . .	1.20
instalación del asiento para niños, generalidades . . . . .	1.22
Asientos para niños: fijación mediante cinturón de seguridad . . . . .	1.24
fijación mediante sistema ISOFIX . . . . .	1.26
Retrovisores . . . . .	1.29
Puesto de conducción . . . . .	1.30
Pantallas e indicadores . . . . .	1.32
Testigos luminosos . . . . .	1.33
Ordenador de a bordo . . . . .	1.36
Señalizaciones sonoras y luminosas. . . . .	1.39
Iluminación y señalizaciones exteriores . . . . .	1.40
Reglaje de la altura de los faros . . . . .	1.40
Limpia / Lavaparabrisas . . . . .	1.41
Limpia / Lavaluneta, desempañado. . . . .	1.42
Depósito de combustible (llenado de combustible). . . . .	1.43

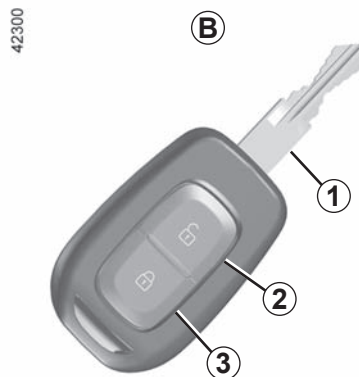
# LLAVES/TELEMANDO POR RADIOFRECUENCIA: generalidades



## Llave A

- 1 Llave codificada del contactor de arranque y de las puertas.

La llave no debe utilizarse para cualquier otra función que no sea la descrita en este manual.

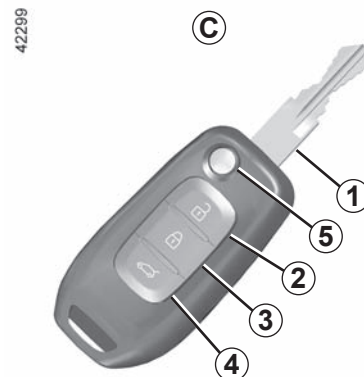


## Telemando por radiofrecuencia B

- 1 Llave codificada del contactor de arranque y de las puertas.
- 2 Desbloqueo de las cuatro puertas.
- 3 Bloqueo de las cuatro puertas.

## Campo de acción del telemando

Varía dependiendo del entorno. atención, por tanto, a las manipulaciones del telemando que pueden bloquear o desbloquear el vehículo por presiones fortuitas en los botones.



## Telemando por radiofrecuencia C

- 1 Llave codificada del contactor de arranque y de las puertas.
- 2 Desbloqueo de las cuatro puertas.
- 3 Bloqueo de las cuatro puertas.
- 4 Apertura del maletero.
- 5 Bloqueo/desbloqueo de la llave de inserto abatible. Para sacar la llave de su alojamiento, pulse el botón 5; sale sola. Para volver a introducirla en su alojamiento, pulse el botón 5 y acompañe la llave hasta introducirla por completo en su compartimento.

# LLAVES/TELEMANDO POR RADIOFRECUENCIA: generalidades

## Interferencias

La presencia de ciertos objetos (objetos metálicos, teléfonos portátiles, zona sometida a una fuerte radiación electromagnética...) cerca de la llave, puede crear interferencias e impedir el funcionamiento del sistema.

Atención: Hay riesgo de pérdida de la codificación al dejar las llaves cerca de fuentes electromagnéticas, como imanes o altavoces, entre otros.

### Consejo

No acerque el telemando a ninguna fuente de calor, frío o humedad.



### Responsabilidad del conductor

No abandone nunca su vehículo dejando dentro a un animal, niño o a un adulto, ni siquiera por poco tiempo. Esto puede ponerlos en peligro. Estos podrían correr peligro o poner en peligro a otras personas, por ejemplo, al arrancar el motor o al accionar equipamientos (como los elevallasunas o el sistema de bloqueo de puertas, etc.).

Además, cuando hace calor o da el sol, sepa que la temperatura interior del habitáculo sube muy rápidamente.

**RIESGO DE MUERTE O LESIONES GRAVES**

### Sustitución, necesidad de una llave o de un telemando adicional

En caso de pérdida, o si desea otra llave con telemando, diríjase exclusivamente a un Representante de la marca.

En caso de sustitución de una llave o telemando, será necesario llevar el vehículo **y todas sus llaves o telemandos** a un Representante de la marca para reinicializar el conjunto.

Se pueden utilizar hasta cuatro llaves con telemando por vehículo.

### Fallo de la llave o telemando

Asegúrese de disponer de una pila en buen estado, del modelo adecuado, y de introducirla correctamente.

Para conocer el procedimiento sobre cómo cambiar la pila, consulte el apartado «Telemando por radiofrecuencia: pilas» en el capítulo 5.

Es posible que la llave de repuesto no esté equipada con telemando por radiofrecuencia.



# LLAVES, TELEMANDO POR RADIOFRECUENCIA: uso

42300



## Desbloqueo de las puertas

Presione el botón de desbloqueo **1**.

El desbloqueo se visualiza mediante **una** intermitencia de las luces de emergencia y de los repetidores laterales.

**Nota:** si no se abre ninguna puerta en, aproximadamente, los dos minutos posteriores al desbloqueo mediante el telemando, las puertas se bloquearán de nuevo automáticamente.

42261



## Bloqueo de las puertas

Pulse el botón de bloqueo **2**.

El bloqueo se visualiza mediante **dos** intermitencias de las luces de emergencia y de los repetidores laterales.

Si un abriente (puerta o portón) está abierto o mal cerrado, hay una condensación y una descondensación rápidas de los abrientes y no hay intermitencia de las luces de emergencia ni de los indicadores de dirección laterales. Las puertas no se bloquearán.

## Apertura del maletero

(En función de la versión del vehículo)

Mantenga pulsado el botón **3** durante aproximadamente dos segundos.

La llave no debe utilizarse para cualquier otra función que no sea la descrita en este manual.



## Responsabilidad del conductor

No abandone nunca su vehículo dejando dentro a un niño, un adulto no autónomo o a un animal, aunque sea por poco tiempo. Esto puede ponerlos en peligro. Estos podrían correr peligro o poner en peligro a otras personas, por ejemplo, al arrancar el motor o al accionar equipamientos (como los elevadores eléctricos o el sistema de bloqueo de puertas, etc.) de forma accidental. Además, no olvide que, cuando hace calor o da el sol, la temperatura interior del habitáculo asciende muy rápidamente si las puertas y las ventanillas están cerradas.

**EXISTE EL RIESGO DE MUERTE O DE LESIONES GRAVES**

# BLOQUEO Y DESBLOQUEO DE LAS PUERTAS



## Mando manual

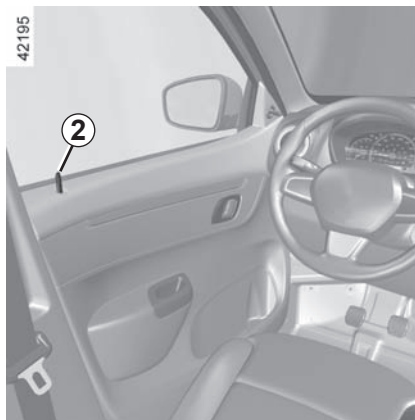
### Desde el exterior

Bloqueo/desbloqueo de la puerta del conductor o del pasajero delantero con la llave en una cerradura de puerta **1**.

Gire la llave a tope hacia la derecha para bloquear y hacia la izquierda para desbloquear.

### Desde el interior

Empuje el pasador **2** para bloquear y levante el pasador **2** para desbloquear.



## Mando eléctrico

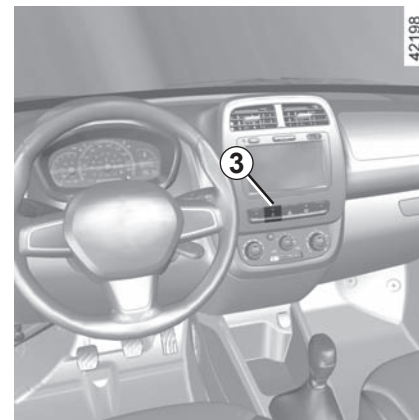
### Desde el exterior

Bloqueo/desbloqueo de las puertas con el telemando por radiofrecuencia.

### Desde el interior

Bloquee o desbloquee las puertas pulsando el contactor **3**.

Los vehículos con bloqueo centralizado de las puertas también se pueden bloquear/desbloquear manualmente (consulte el apartado «Funcionamiento Manual»).



## Bloqueo de las puertas sin el telemando por radiofrecuencia

Es el caso, por ejemplo, de una pila descargada, de un telemando por radiofrecuencia que no funcionan temporalmente.

Con el motor parado y un abridor (puerta o maletero) abierto, ejerza una presión de más de cinco segundos en el contactor **3**. Al cerrar la puerta se bloquearán todos los abridores.

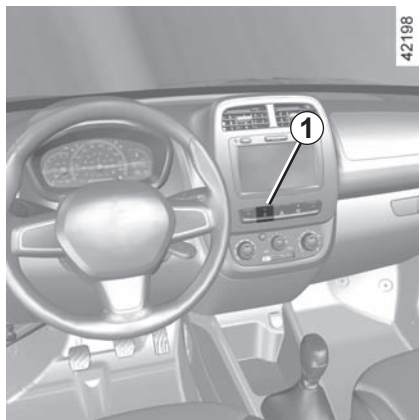
El desbloqueo desde el exterior del vehículo solo será posible con el telemando por radiofrecuencia.



### Responsabilidad del conductor

No abandone nunca su vehículo con la llave o el telemando en el interior. Si decide circular con las puertas bloqueadas, sepa que ello puede dificultar el acceso de los socorristas al habitáculo en caso de emergencia.

# BLOQUEO AUTOMÁTICO DE LAS PUERTAS CON EL VEHÍCULO EN MOVIMIENTO



**Ante todo, debe decidir si desea activar la función**

## Para activarla

Según el vehículo, **con el motor en marcha**, pulse el contactor **1** durante cinco segundos, aproximadamente, hasta escuchar una señal sonora. El testigo integrado en el contactor se enciende cuando los abrientes están bloqueados.

## Para desactivarla

**Con el contacto puesto**, presione el contactor **1** durante 5 segundos, hasta escuchar la señal.

## Principio de funcionamiento

Al arrancar, el sistema condena automáticamente las puertas cuando se alcanzan los 7 km/h aproximadamente.

## Anomalía de funcionamiento

Si constata una anomalía de funcionamiento (no hay condenación automática) verifique en primer lugar que los abrientes estén bien cerrados. Si estuvieran bien cerrados y si el problema persiste, consulte a un Representante de la marca.

Asegúrese también de que la condenación no haya sido desactivada por error. Si es así, reactivéla.



### Responsabilidad del conductor

No abandone nunca su vehículo dejando dentro a un niño, a un adulto no autónomo o a un animal, ni siquiera por poco tiempo. Esto puede ponerlos en peligro. Estos podrían correr peligro o poner en peligro a otras personas, por ejemplo, al arrancar el motor o al accionar equipamientos (como los elevallunas eléctricos o el sistema de bloqueo de puertas, etc.) de forma accidental. Además, cuando hace calor o da el sol, sepa que la temperatura interior del habitáculo sube muy rápidamente.

**EXISTE EL RIESGO DE MUERTE O DE LESIONES GRAVES**



### Responsabilidad del conductor

Si decide circular con las puertas bloqueadas, sepa que ello puede dificultar el acceso de los socorristas al habitáculo en caso de urgencia.

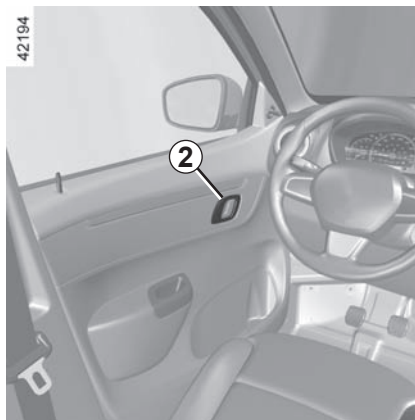
# APERTURA Y CIERRE DE LAS PUERTAS



**Apertura desde el exterior**  
Con las puertas desbloqueadas (consulte el apartado «Bloqueo y desbloqueo de las puertas» en el capítulo 1), coloque la mano en la empuñadura **1** y tire hacia usted.

## Particularidad

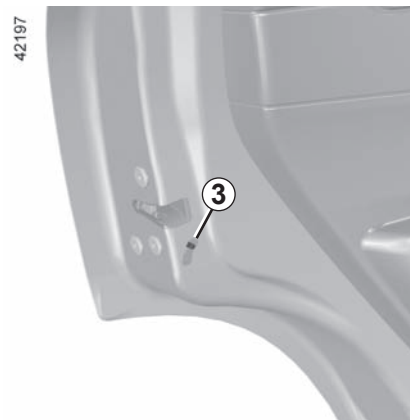
Según el vehículo, los accesorios (ej.: radio, etc.) dejan de funcionar cuando se apaga el motor o se bloquean las puertas desde el exterior.



**Apertura desde el interior**  
Con las puertas desbloqueadas (consulte el apartado «Bloqueo y desbloqueo de las puertas» en el capítulo 1), tire de la empuñadura **2**.



Como medida de seguridad, las maniobras de apertura/cierre deben hacerse siempre con el vehículo parado.



## Seguridad niños

El bloqueo de seguridad para niños impide la apertura desde el interior de las puertas traseras. Mueva la palanca **3** en cada puerta trasera hacia



y compruebe desde el interior que las puertas quedan perfectamente bloqueadas.

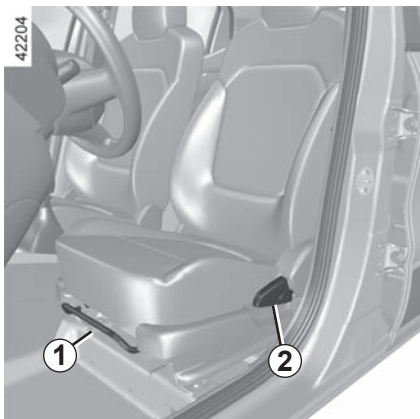


## Responsabilidad del conductor durante el estacionamiento o la parada del vehículo

No abandone nunca su vehículo dejando dentro a un niño, un adulto no autónomo o a un animal, aunque sea por poco tiempo. De hecho, éstos podrían correr peligro o poner en peligro a otras personas al arrancar el motor, al accionar los equipamientos como por ejemplo los elevallunas, o al bloquear las puertas... Además, cuando hace calor o da el sol, sepa que la temperatura interior del habitáculo sube muy rápidamente.

**EXISTE EL RIESGO DE MUERTE O DE GRAVES LESIONES.**

# ASIENTOS DELANTEROS



## Para avanzar o retroceder

Levante la barra **1** para desbloquearla. Deslice el asiento hasta la posición deseada, suelte la barra **1** y asegúrese de que el asiento quede perfectamente bloqueado.

## Para inclinar el respaldo

Levante la empuñadura **2** para desbloquear el respaldo; ajuste el respaldo y suelte la palanca para bloquearlo en su posición.



Tenga cuidado al ajustar la inclinación y la altura del respaldo. Un ajuste incorrecto puede provocar lesiones por aplastamiento.



Para no perjudicar la eficacia de los cinturones de seguridad, le aconsejamos que no incline demasiado los respaldos de los asientos hacia atrás.

Los ocupantes corren el riesgo de deslizarse a través de las cintas de los cinturones de seguridad si los respaldos se inclinan más de lo necesario.



No debe dejarse ningún objeto por el suelo (plaza delantera del conductor): en caso de frenazo brusco, los objetos pueden deslizarse bajo los pedales e impedir su utilización.



Para su seguridad, no debe realizarse el ajuste de los asientos durante la circulación.

El ajuste de cada asiento debe efectuarse por separado y con cuidado para evitar lesiones.

Asegúrese de que el respaldo quede perfectamente bloqueado en su posición.

## RETROVISORES



### Retrovisores exteriores sin palanca de reglaje manual

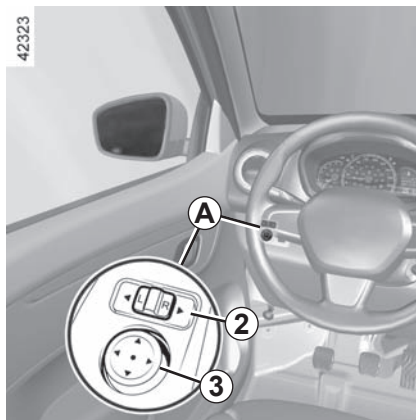
Para realizar el reglaje del retrovisor, acciónelo con los dedos.

### Retrovisores exteriores con mando manual

Para realizar el reglaje del retrovisor, acciónelo con la palanca 1.

### Retrovisores exteriores abatibles

Los retrovisores exteriores pueden abatirse manualmente contra el cristal de la puerta.



### Retrovisores exteriores con mando eléctrico A

Con el contacto puesto, accione el botón 2:

- a la izquierda para el reglaje del retrovisor izquierdo;
- a la derecha para el reglaje del retrovisor derecho;
- la posición central es la posición inactiva;

Pulse el botón 3 para mover el espejo hasta la posición deseada.

Para evitar la descarga de la pila, mantenga siempre el contactor 2 en la posición central.



### Retrovisor interior

El retrovisor interior es orientable. En conducción nocturna, para no ser deslumbrado por los faros del vehículo que le sigue, bascule la palanca 4 (si está instalada).



Por razones de seguridad, efectúe estos reglajes con el vehículo parado.



Los objetos que se observan en el retrovisor de la puerta están en realidad más cerca de lo que aparentan. Por su seguridad, tenga esto en cuenta para evaluar correctamente la distancia antes de cualquier maniobra.

## CINTURONES DE SEGURIDAD (1/3)

Para su seguridad, utilice el cinturón de seguridad en todos los desplazamientos. Además, respete la legislación local en vigor en el país en el que circule.

**Antes de empezar a circular, proceda al reglaje de la posición de conducción y asegúrese de que todos los ocupantes realicen el reglaje de las suyas. Todos los pasajeros deben ajustar sus cinturones de seguridad para garantizar la mayor protección.**



Unos cinturones de seguridad mal ajustados o torcidos pueden causar graves lesiones en caso de accidente.

Utilice un cinturón de seguridad para una sola persona, niño o adulto.

Incluso las mujeres embarazadas deben llevar puesto el cinturón. En este caso, hay que tener la precaución de que la correa del cinturón no ejerza una presión demasiado fuerte sobre la parte inferior del vientre pero sin crear holgura suplementaria.



### Testigo de alerta de cinturones de seguridad delanteros desabrochados

Si, después de arrancar el motor, el cinturón del conductor o del pasajero delantero (si procede) no está colocado correctamente y el vehículo alcanza la velocidad de 20 km/h, aproximadamente, este testigo se encenderá en el cuadro de instrumentos y se escuchará una señal sonora durante unos dos minutos.

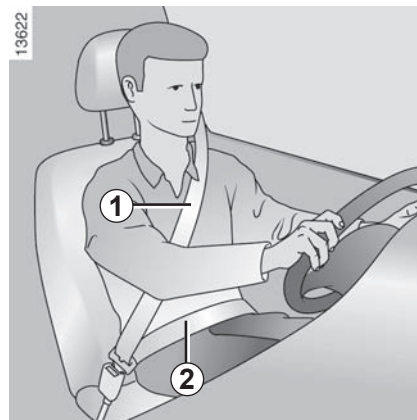
**Nota:** un objeto situado en el asiento del pasajero puede activar, en ciertos casos, el testigo de alerta.

### Reglaje de la posición de conducción

(según el vehículo)

- **Acomódese contra el fondo de su asiento** (tras haberse quitado el abrigo, cazadora...). Es esencial para el correcto posicionamiento de la espalda;
- **regule la avanzada del asiento en función de los pedales.** Su asiento debe estar lo más atrás posible, pero de forma que se pueda pisar a fondo el pedal de embrague. El respaldo debe ser ajustado de tal forma que los brazos queden ligeramente encogidos;
- **regule la altura del asiento.** Este reglaje le permite optimizar la visión de conducción;

13622



### Ajuste de los cinturones de seguridad

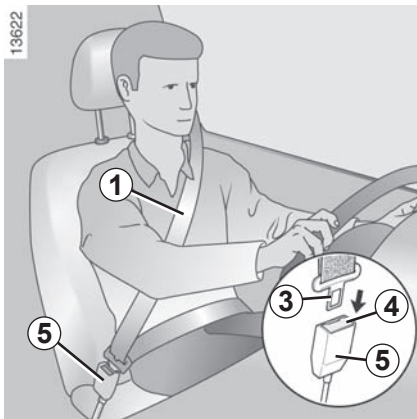
Apóyese contra el respaldo.

La cinta del tórax **1** deberá estar lo más cerca posible de la base del cuello, pero sin llegar a tocarlo.

La correa de la pelvis **2** debe estar colocada plana sobre los muslos y contra la pelvis. El cinturón debe descansar lo más directamente posible sobre el cuerpo. Ej.: evite las ropas demasiado gruesas y los objetos intercalados.



## CINTURONES DE SEGURIDAD (2/3)



### Bloqueo

Desenrolle la cinta **lentamente y sin tirones** y asegúrese de que queda encajado el gancho **3** en la caja **5** (compruebe que ha quedado bien abrochado tirando del gancho **3**).

Si su cinturón se queda completamente bloqueado, tire lentamente, pero con fuerza de la cinta para sacarla unos 3 cm. Deje que se recoja por sí mismo y a continuación desenrolle de nuevo. Si el problema persiste, consulte a un Representante de la marca.

### Desbloqueo

Pulse el botón **4** del cajetín **5**, el cinturón es recuperado por el enrollador. Acompañe el movimiento de la placa de la lengüeta para enrollara suavemente.



### Reglaje en altura de los cinturones de seguridad delanteros

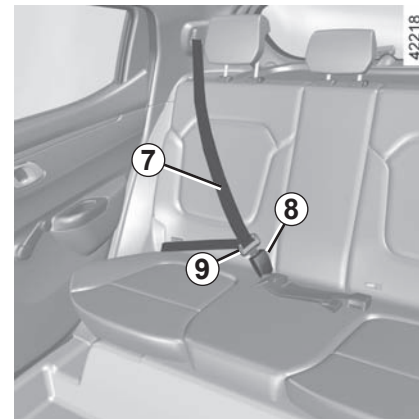
Bascule el botón **6** para seleccionar su posición de reglaje de manera que la cinta de tórax **1** pase como se ha indicado anteriormente.

Una vez efectuado el reglaje, asegúrese de que queda bien bloqueado.



Verifique siempre el buen posicionamiento y funcionamiento de los cinturones de seguridad traseros tras cada manipulación de los asientos traseros.

Consulte el párrafo concerniente a asientos traseros en el capítulo 3.



### Cinturones laterales traseros

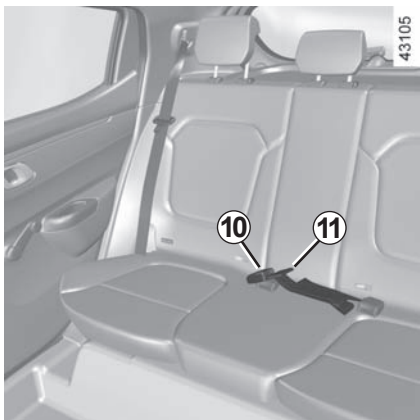
Desenrolle lentamente la cinta **7** del cinturón y encaje la hebillas **9** en el cajetín de bloqueo **8**.

Para su confort, los enganches del cinturón de seguridad están acoplados en sentido transversal para proporcionar más espacio para la hebillas del cinturón de seguridad.

Para evitar abrochar el enganche mal, las hebillas de los cinturones de seguridad de los asientos central y laterales traseros tienen sus propios enganches, incompatibles entre sí.



## CINTURONES DE SEGURIDAD (3/3)



### Cinturón ventral trasero central

Inserte la lengüeta metálica **11** en la hebilla **10**.

Para su confort, los enganches del cinturón de seguridad están acoplados en sentido transversal para proporcionar más espacio para la hebilla del cinturón de seguridad.

Para evitar abrochar el enganche mal, las hebillas de los cinturones de seguridad de los asientos derecho y central traseros tienen sus propios enganches, incompatibles entre sí.

Las informaciones siguientes conciernen a los cinturones delanteros y traseros del vehículo.



- No deben hacerse modificaciones en los elementos del sistema de retención montados de origen (cinturones, asientos y sus fijaciones). Para los casos particulares (como la instalación de un asiento para niños), consulte a un Representante de la marca.
- No utilice ningún dispositivo que pueda crear holgura en las cintas de los cinturones de seguridad (ej.: pinzas de la ropa, clips, etc.), porque un cinturón de seguridad demasiado flojo puede provocar lesiones en caso de accidente.
- No pase nunca la cinta de bandolera por debajo del brazo ni por detrás de la espalda.
- No utilice el mismo cinturón para más de una persona y no sujete nunca a un bebé o a un niño sobre sus rodillas con su propio cinturón.
- El cinturón no debe estar torcido.
- Los cinturones de seguridad se deben sustituir obligatoriamente después de un accidente. Más aún, haga cam–biar los cinturones si presentan signos de degradación.
- Asegúrese de que la hebilla del cinturón se inserte en el cajetín apropiado.
- Compruebe que no haya ningún objeto en la zona del cajetín de bloqueo del cinturón que pueda impedir su correcto funcionamiento.

# DISPOSITIVOS COMPLEMENTARIOS AL CINTURÓN DE SEGURIDAD DELANTERO (1/4)

Su vehículo puede estar equipado con:

- airbags frontales del conductor y del pasajero;
- limitadores de esfuerzo de tórax.

Estos sistemas han sido previstos para funcionar separada o conjuntamente en caso de choques frontales que causen una desaceleración repentina, que se transmite a los sensores del airbag. Según el nivel de violencia del choque (grado de desaceleración), el sistema puede activar:

- el bloqueo del cinturón de seguridad;
- limitadores de esfuerzo y activación del airbag delantero.

## Limitador de esfuerzo

A partir de un cierto nivel de violencia del choque, este mecanismo actúa para limitar la presión del cinturón sobre el cuerpo y mantenerla hasta un nivel soportable.


## Airbags frontales del conductor y del pasajero

Equipa a las plazas delanteras del lado del conductor y del pasajero.

La palabra airbag en el volante y en el salpicadero indica que el vehículo está equipado con airbags.



Cada sistema airbag se compone de:

- un airbag y su generador de gas montados sobre el volante para el conductor y en el salpicadero para el pasajero;
- un cajetín electrónico de vigilancia del sistema que activa el quemador eléctrico del generador de gas;
- un único testigo de control ;
- captadores independientes.




El sistema de airbag utiliza un principio pirotécnico que hace que, al desplegarse el airbag, se genere calor, se libere humo (esto no indica la existencia de un incendio) y se produzca un ruido tras la detonación. El despliegue del airbag, que debe ser inmediato, puede provocar daños leves en la superficie de la piel u otras molestias.



Renault no recomienda instalar un dispositivo de retención para niños en el asiento delantero debido a los riesgos que puede correr el niño en caso de despliegue del airbag.

# DISPOSITIVOS COMPLEMENTARIOS AL CINTURÓN DE SEGURIDAD DELANTERO (2/4)

## Indicación del estado del sistema:

El testigo  se enciende en el cuadro de instrumentos al poner el contacto y después se apaga pasados unos segundos.

Si, al poner el contacto, no se enciende o se enciende con el motor girando, señala un fallo del sistema.

En estos dos casos consulte lo antes posible a un Representante de la marca.

## Funcionamiento

El sistema sólo es operativo con el contacto puesto.

En un choque violento de tipo frontal, que produce un cambio repentino en la velocidad que detectan los captadores, los airbags se despliegan y amortiguan el impacto de la cabeza y el tórax del conductor contra el volante y la cabeza del pasajero contra el salpicadero. La bolsa del airbag se desinfla inmediatamente tras el impacto para que los ocupantes pueden salir del vehículo sin impedimentos.



- Después de un accidente se han de sustituir todos los medios de retención. El sistema está diseñado para soportar un único impacto.
- Cualquier intervención en los elementos sistema (airbags, cajas electrónicas, cableados, etc.) o la reutilización en cualquier otro vehículo, aunque sea idéntico, está rigurosamente prohibida.
- Para evitar que los sistemas se activen en falso con el consiguiente riesgo de lesiones, el mantenimiento y la revisión de los dispositivos de retención, exceptuando los cinturones de seguridad, deben ser efectuados por personal cualificado de un Representante de la marca.
- El control de las características eléctricas del sistema de ignición no debe ser efectuado más que por el personal especialmente formado y utilizando un material adaptado.
- Cuando se vaya a desguazar el vehículo, diríjase a un Representante de la marca para eliminar los generadores de gas de los airbags.

42209



**A continuación se enumeran las advertencias oportunas para no obstaculizar en ningún caso el despliegue del airbag y evitar lesiones graves durante su apertura.**



## **Recomendaciones referentes al airbag del conductor**

- No hay que modificar ni el volante, ni su cojín.
- Está prohibido recubrir el cojín del volante.
- No fije ningún objeto (distintivos, logotipos, relojes, soportes de teléfonos móviles, etc.) en el sistema de airbag.
- Se prohíbe desmontar el volante (salvo el personal cualificado de la Red).
- No circule si está situado muy cerca del volante: siéntese con los brazos ligeramente doblados (véase el párrafo «Reglaje de la posición de conducción» en el capítulo 1). Esto le asegurará un espacio suficiente para un despliegue y una eficacia correcta del airbag.

## **Advertencias que conciernen al airbag 1 del pasajero**

- No fije ni coloque ningún objeto (horquillas, logotipos, relojes, soportes de teléfonos móviles, etc.) en el salpicadero, cerca del airbag.
- No interponga nada entre el salpicadero y el pasajero (animales, sombreros, paraguas, cañas de pescar, paquetes, etc.).
- No coloque los pies en el salpicadero o en el asiento, ya que estas posturas pueden provocar graves lesiones. En general, mantenga alejada cualquier parte del cuerpo (rodillas, manos, cabeza, etc.) del salpicadero.

**RENAULT NO RECOMIENDA INSTALAR UN DISPOSITIVO DE RETENCIÓN PARA NIÑOS EN EL ASIENTO DELANTERO DEBIDO A LOS RIESGOS QUE PUEDE CORRER EL NIÑO EN CASO DE DESPLIEGUE DEL AIRBAG.**

## DISPOSITIVOS COMPLEMENTARIOS AL CINTURÓN DE SEGURIDAD DELANTERO (4/4)

A continuación se enumeran las advertencias oportunas para no obstaculizar en ningún caso el despliegue del airbag y evitar lesiones graves durante su apertura.



El airbag está diseñado para complementar la acción del cinturón de seguridad. El airbag y el cinturón de seguridad son elementos indisolubles del mismo sistema de protección. Por ello, es imperativo llevar el cinturón de seguridad abrochado permanentemente. No abrocharse el cinturón de seguridad expone a los ocupantes a graves lesiones en caso de accidente. Esto también puede incrementar el riesgo de daños leves en la superficie de la piel inherentes al despliegue del airbag.

La activación de los airbags en caso de vuelco o de choque trasero, incluso violento, no es sistemática. Choques bajo el vehículo de tipo golpe contra el bordillo de las aceras, baches en la calzada, piedras... pueden provocar la activación de estos sistemas.

- Las revisiones o modificaciones del sistema de airbag (airbag, caja electrónica, cableado, etc.) están **estrictamente prohibidas** (salvo si son efectuadas por personal cualificado de un Representante de la marca).
- Para garantizar el funcionamiento correcto y evitar activaciones intempestivas del sistema de airbag, solo el personal cualificado de un Representante de la marca está habilitado para intervenir en los airbags.
- Como medida de seguridad, haga verificar el sistema de airbag si el vehículo ha sido objeto de un accidente, de un robo o de una tentativa de robo.
- Al alquilar o vender el vehículo, informe de estas condiciones al nuevo usuario, entregándole el presente manual de utilización y conservación.
- Cuando se vaya a desguazar el vehículo, dirjase a un Representante de la marca para eliminar los generadores de gas de los airbags.

# DISPOSITIVOS DE PROTECCIÓN LATERAL

## Airbags laterales

Su vehículo puede estar equipado con airbags laterales.

Estos airbags están instalados para las plazas delanteras y se despliegan desde los laterales de los asientos (lado de la puerta) con el fin de proteger a los ocupantes en caso de choques laterales violentos que provocan una desaceleración brusca, que se transmite a los captadores de los airbags.



### Advertencias que conciernen al airbag lateral.

- **Colocación de fundas:** los asientos equipados con un airbag necesitan unas fundas específicas en función de su vehículo. Consulte a un Representante de la marca para saber si dichas fundas están disponibles. Consulte a un Representante de la marca para saber si dichas fundas están disponibles. El empleo de cualquier otro tipo de funda (o de fundas específicas para otro vehículo) podría afectar al correcto funcionamiento de los airbags afectando con ello a su seguridad.
- No poner accesorios ni objetos, ni dejar que haya animales entre el respaldo, la puerta y los revestimientos interiores. No cubrir el respaldo del asiento con objetos tales como ropa o accesorios. Esto podría afectar al correcto funcionamiento del airbag o provocar lesiones al desplegarse.
- Se prohíbe cualquier desmontaje o modificación del asiento y de los revestimientos interiores, salvo al personal cualificado de la Red de la marca.

# SEGURIDAD INFANTIL: información general

## Transporte de niños

Al igual que el adulto, el niño debe estar correctamente sentado y sujeto sea cual sea el trayecto. Usted es responsable de los niños que transporta.

El niño no es como un adulto en miniatura. Está expuesto a riesgos de lesiones específicas ya que sus músculos y sus huesos están en pleno desarrollo. El cinturón de seguridad solo no es adecuado para su transporte. Utilice el asiento para niños apropiado y haga un uso correcto del mismo.

## Utilización de un asiento para niños

El nivel de protección ofrecido por el asiento para niños depende de su capacidad para retener a su hijo y de su instalación. Una mala instalación compromete la protección del niño en caso de frenado brusco o de choque.

Antes de comprar un asiento para niños, compruebe que cumple la reglamentación del país donde usted se encuentra y que se puede montar en su vehículo. Consulte a un Representante de la marca para saber cuáles son los asientos recomendados para su vehículo.

No es necesario transportar en ningún sistema de retención infantil a los niños mayores de 7,5 años. Podrán ser transportados en el asiento trasero utilizando el cinturón de seguridad disponible en el vehículo. Consulte siempre la reglamentación en vigor en el país en el que circule.

Antes de montar un asiento para niños, lea el manual correspondiente y respete las instrucciones. En caso de dificultades al instalarlo, contacte con el fabricante del equipamiento. Conserve el manual con el asiento.



Un choque a 50 km/h representa una caída de 10 metros. ¡No sujetar a un niño equivale a dejarle jugar en un balcón en un cuarto piso sin barandilla!

Nunca lleve a un niño en brazos. En caso de accidente, no le podrá sujetar aunque lleven puesto el cinturón.



Dé ejemplo utilizando siempre el cinturón de seguridad y enseñe a los niños a abrochárselo correctamente en todo momento y a entrar y salir del vehículo por el lado opuesto al del tráfico. No utilice un asiento para niños de ocasión o sin manual de utilización.

Procure que ningún objeto, en el asiento para niños o cerca del mismo, obstruya su instalación. No deje nunca un niño sin vigilancia en el vehículo.

Asegúrese de que el niño permanece sujeto y de que su sillita o su cinturón estén correctamente regulados y ajustados. Evite las ropas demasiado gruesas que producen holgura con las correas.

No deje que el niño saque la cabeza o los brazos por la ventana. Compruebe que el niño conserva una postura adecuada durante todo el trayecto, sobre todo si está dormido.



Para impedir la apertura de las puertas desde dentro, utilice el dispositivo «Seguridad niños» (consulte la sección «Apertura y cierre de las puertas» en el capítulo 1).

# SEGURIDAD INFANTIL: elección del asiento para niños

31235



## Asiento para niños con la espalda mirando a la carretera

La cabeza de un bebé es, en proporción, más pesada que la de un adulto y su cuello es muy frágil. Transporte al niño el mayor tiempo posible en esta posición (hasta la edad de 2 años como mínimo). Sujeta la cabeza y el cuello.

Elija un asiento envolvente para una mejor protección lateral y cámbielo cuando la cabeza del niño rebase el casco del asiento.

36824



## Asiento para niños frente a la carretera

La cabeza y el abdomen de los niños son las partes que se deben proteger prioritariamente. Un asiento para niños frente a la carretera sólidamente fijado al vehículo reduce los riesgos de impacto de la cabeza. Transporte a su hijo en un asiento en el sentido de la marcha con un arnés mientras su estatura lo permita.

Elija un asiento envolvente para una mejor protección lateral.

31234



## Elevadores

A partir de 15 kg o 4 años el niño puede viajar en un asiento elevador que permite adaptar el cinturón de seguridad a su morfología. El cojín del asiento elevador debe estar provisto de guías que coloquen el cinturón sobre los muslos del niño y no sobre el vientre. Se aconseja un respaldo regulable en altura y equipado de una guía para la cinta para colocar el cinturón en el centro del hombro. El cinturón nunca debe estar sobre el cuello o sobre el brazo.

Elija un asiento envolvente para una mejor protección lateral.



## SEGURIDAD DE NIÑOS: elección de la fijación del asiento para niños (1/2)

Existen dos sistemas de fijación de los asientos para niños: el cinturón de seguridad o el sistema ISOFIX.

### Fijación mediante el cinturón

El cinturón de seguridad debe estar ajustado para asegurar su función en caso de frenado brusco o de choque.

Respete el recorrido de la cinta indicado por el fabricante del asiento para niños.

Compruebe siempre que el cinturón de seguridad esté bien abrochado tirando de él y después tense la correa al máximo empujando el asiento para niños.

Compruebe la correcta sujeción del asiento ejerciendo un movimiento izquierda/derecha y adelante/atrás: el asiento debe permanecer sólidamente fijado.

Compruebe que el asiento para niños no haya quedado atravesado y que no esté apoyado contra un cristal.



No utilice un asiento para niños que pudiera desbloquear el cinturón que lo retiene: la base del asiento no debe presionar el pestillo y/o la hebilla del cinturón de seguridad.



El cinturón de seguridad nunca debe estar holgado o torcido. Nunca lo haga pasar por debajo del brazo o por detrás de la espalda.

Compruebe que el cinturón no sea dañado por aristas vivas.

Si el cinturón de seguridad no funciona normalmente, no puede proteger al niño. Consulte a un Representante de la marca. No utilice esta plaza hasta que el cinturón esté reparado.



Asegúrese de que el respaldo del asiento para niños frente a la carretera esté en contacto con el respaldo del asiento del vehículo. En este caso, el asiento para niños no siempre descansa sobre el cojín del asiento del vehículo.

### Fijación por sistema ISOFIX

Los asientos para niños ISOFIX autorizados están homologados según el reglamento ECE-R44 en uno de los tres casos siguientes:

- universal ISOFIX 3 puntos frente a la carretera;
- semiuniversal ISOFIX 2 puntos;
- específico.

Para estos dos últimos, verifique que su asiento para niños puede instalarse consultando la lista de los vehículos compatibles.

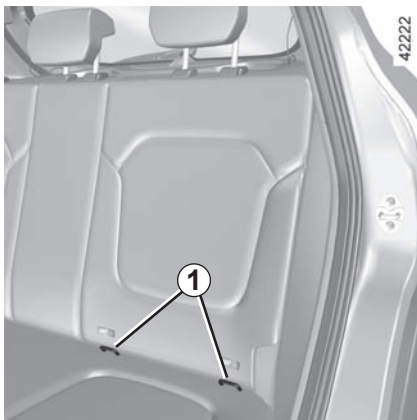
Sujete el asiento para niños con las fijaciones ISOFIX cuando esté equipado. El sistema ISOFIX garantiza un montaje fácil, rápido y seguro.

El sistema ISOFIX incluye 2 anillas y, en algunos casos, una tercera anilla.



Antes de utilizar un asiento para niños ISOFIX que haya adquirido para otro vehículo, asegúrese de que se permite su instalación. Consulte la lista de los vehículos que pueden recibir el asiento a través del fabricante del equipamiento.

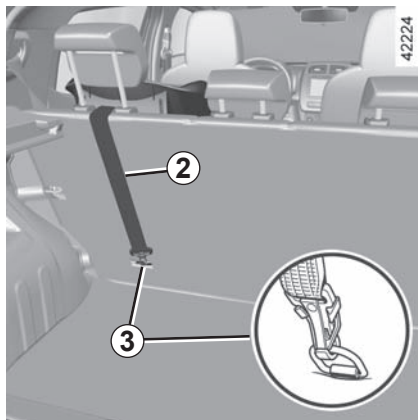
## SEGURIDAD DE NIÑOS: elección de la fijación del asiento para niños (2/2)




### Fijación mediante sistema ISOFIX (continuación)

Las anillas **1** están situadas entre el respaldo y el cojín del asiento y están identificadas con una marca.

La tercera anilla **3** se utiliza para atar la correa superior de algunos asientos para niños.



Pase la cinta **2** del cinturón entre el respaldo y el cubreequipajes. Para ello, primero tiene que enrollar el cubreequipajes. Fije la hebilla del cinturón en una de las anillas **3** identificadas con el símbolo .

Tense la correa **2** para que el respaldo del asiento para niños esté en contacto con el respaldo del vehículo.



Los anclajes ISOFIX han sido diseñados exclusivamente para los asientos para niños con sistema ISOFIX. No fije nunca otros asientos para niños, cinturones u otros objetos a estos anclajes.

Asegúrese de que nada estorbe a la altura de los puntos de anclaje.

Si el vehículo ha estado implicado en un accidente de tráfico, haga verificar los anclajes ISOFIX y cambie su asiento para niños.



No debe hacerse ninguna modificación en los elementos del sistema montado de origen: cinturones, ISOFIX, y asientos, así como sus fijaciones.



Fije **imperativamente** la cinta del asiento para niños en la anilla correspondiente. No debe utilizar ningún otro punto de fijación.

## SEGURIDAD NIÑOS: instalación del asiento para niños, generalidades (1/2)

Algunas plazas no admiten la instalación de un asiento para niños. Los esquemas de las páginas siguientes indican dónde fijar un asiento para niños.

Los tipos de asiento para niños mencionados pueden no estar disponibles. Antes de utilizar otro asiento para niños, compruebe a través de su fabricante que se puede montar.



Monte el asiento para niños en un asiento trasero.

Asegúrese de que al instalar el asiento para niños en el vehículo no se corre el riesgo de que se suelte de su base.

Si tiene que retirar el apoyacabezas, asegúrese de que esté bien guardado de modo que no se transforme en un proyectil en caso de frenado brusco o de choque.

Fije siempre el asiento para niños en el vehículo aunque no esté siendo utilizado para que no se transforme en un proyectil en caso de frenado brusco o de choque.

### En la plaza trasera lateral

Una cuna debe instalarse en el sentido transversal del vehículo y ocupa dos plazas. Coloque al niño con la cabeza en el lado más alejado de la puerta.

Desplace hacia delante el asiento delantero del vehículo al máximo para instalar un asiento para niños de espaldas a la carretera en la parte trasera del vehículo; después, lleve hacia atrás los asientos situados delante de él como se indica en el manual del asiento para niños.



**NO SE DEBE INSTALAR  
UNA SILLITA / ASIENTO  
PARA NIÑOS EN EL  
ASIENTO DEL PASAJERO  
DELANTERO.**

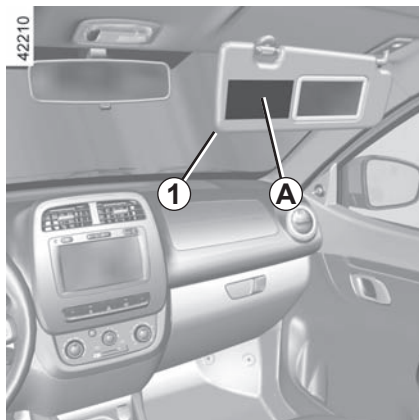
Para la seguridad del niño frente a la carretera, no lleve hacia atrás el asiento que está delante del niño más allá de la mitad de la deslizadera, no incline demasiado el respaldo (25° máximo) y levante el asiento lo más posible.

Compruebe que el asiento para niños orientado hacia delante esté apoyado en el respaldo del asiento del vehículo y que el reposacabezas del vehículo no moleste ni interfiera.



Asegúrese de que ni el asiento ni los pies del niño impidan el bloqueo correcto del asiento delantero. Consulte el apartado «Asiento delantero» en el capítulo 1.

## SEGURIDAD NIÑOS: instalación del asiento para niños, generalidades (2/2)



### ATENCIÓN

Debido a la incompatibilidad entre el despliegue del airbag del pasajero delantero y la colocación de un asiento para niños de espaldas a la carretera, **SE PROHÍBE** utilizar un dispositivo de retención infantil de dicho tipo en un asiento protegido por un airbag.

Si el airbag llega a inflarse, podría provocar **LESIONES MUY GRAVES O INCLUSO LA MUERTE.**

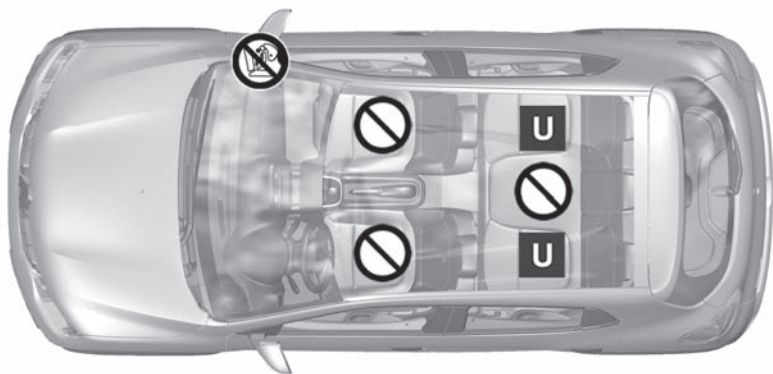
A

35770



Estas instrucciones se ofrecen en etiquetas **A** a cada lado del quitasol del pasajero **1**.

## ASIENTOS PARA NIÑOS: fijación mediante cinturón de seguridad (1/2)



42212



Plaza que no admite la instalación de un asiento para niños.

### Asiento para niños fijado mediante el cinturón



Plaza que permite la fijación, mediante el cinturón, de un asiento comercial homologado «Universal»;



La utilización de un sistema de seguridad para niños inadecuado para este vehículo no protegerá correctamente al bebé o al niño. Se corre el riesgo de que sufra heridas graves o mortales.



**NO SE DEBE INSTALAR UNA SILLITA / ASIENTO PARA NIÑOS EN EL ASIENTO DEL PASAJERO DELANTERO.**

## ASIENTOS PARA NIÑOS: fijación mediante cinturón de seguridad (2/2)

El cuadro de más abajo contiene información sobre modelos internacionales recomendados para el transporte de niños. Para datos locales específicos, consulte la legislación de su país.

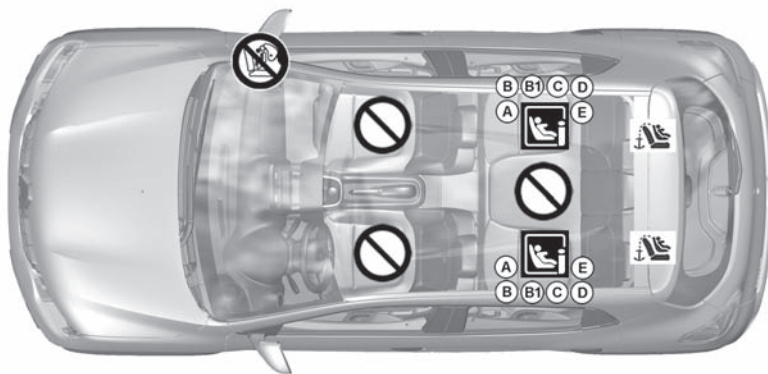
Tipo de asiento para niños	Peso del niño	Asiento delantero del pasajero	Plazas traseras laterales	Plaza trasera central
<b>Cuna transversal</b> Grupo 0	< a 10 kg	X	U (1)	X
<b>Silla de espaldas a la carretera</b> Grupo 0 ó 0+	< de 13 kg y de 9 a 18 kg	X	U (2)	X
<b>Asiento de espaldas a la carretera</b> Grupo 0+ y 1	9 a 18 kg	X	U (2)	X
<b>Asiento frente a la carretera</b> Grupo 1	9 a 18 kg	X	U (3)	X
<b>Cojín elevador</b> Grupo 2 y 3	15 a 25 kg y 22 a 36 kg	X	U (3)	X

**X** = Plaza no autorizada para la instalación de un asiento para niños.

**U** = Plaza que permite la fijación mediante el cinturón de un asiento para niños comercial con homologación «Universal»; asegúrese de que se pueda montar correctamente.

- (1) Una cuna debe instalarse en el sentido transversal del vehículo y ocupa como mínimo dos plazas. Coloque la cabeza del niño en el lado opuesto a la puerta.
- (2) Desplace hacia delante el asiento delantero del vehículo al máximo para instalar un asiento para niños de espaldas a la carretera, después lleve hacia atrás el asiento o los asientos situados delante como se indica en el manual del asiento para niños.
- (3) Silla para niños frente a la carretera, coloque el respaldo de la silla para niños contra el respaldo del asiento del vehículo. Ajuste la altura del apoyacabezas o retírelo, en caso necesario. No lleve el asiento delantero más allá del centro del ajuste de sus guías y no incline su respaldo más de 25°

## ASIENTOS PARA NIÑOS: fijación mediante el uso del sistema ISOFIX (1/2)



42213

El tamaño de un asiento para niños ISOFIX se indica con una letra:

- A, B y B1: para los asientos frente a la carretera del grupo 1 (de 9 a 18 kg);
- C y D: cucos o asientos de espaldas a la carretera del grupo 0+ (inferior a 13 kg) o del grupo 1 (de 9 a 18 kg);
- E: asientos de espaldas a la carretera del grupo 0 (inferior a 10 kg) o del grupo 0+ (inferior a 13 kg);
- F y G: capazos del grupo 0 (inferior a 10 kg).



Plaza que no admite la instalación de un asiento para niños.

### Asiento para niños sujeto mediante el sistema ISOFIX



Plaza que permite la fijación de un asiento para niños ISOFIX.



Las plazas traseras están equipadas de un anclaje que permite la fijación de un asiento para niños ISOFIX, frente a la carretera, universal. Los anclajes se encuentran en los respaldos de los asientos traseros.



La utilización de un sistema de seguridad para niños inadecuado para este vehículo no protegerá correctamente al bebé o al niño. Se corre el riesgo de que sufra heridas graves o mortales.

## ASIENTOS PARA NIÑOS: fijación mediante el uso del sistema ISOFIX (2/2)

El cuadro siguiente retoma las mismas informaciones que la imagen de la página anterior para respetar la reglamentación en vigor.

Tipo de asiento para niños	Peso del niño	Tamaño del asiento ISOFIX	En la plaza del pasajero delantero	Plazas traseras laterales	Asiento central trasero
<b>Capazo transversal</b> Grupo 0	< a 10 kg	F, G	X	X	X
<b>Asiento de espaldas a la carretera</b> Grupos 0 o +0	<10 kg y <13 kg	E	X	IL (1)	X
<b>Asiento de espaldas a la carretera</b> Grupos +0 y 1	< de 13 kg y de 9 a 18 kg	C, D	X	IL (1)	X
<b>Asiento frente a la carretera</b> Grupo 1	9 a 18 kg	A, B, B1	X	IUF - IL (2)	X
<b>Cojín elevador</b> Grupos 2 y 3	15 a 25 kg y 22 a 36 kg		X	IUF - IL (2)	X

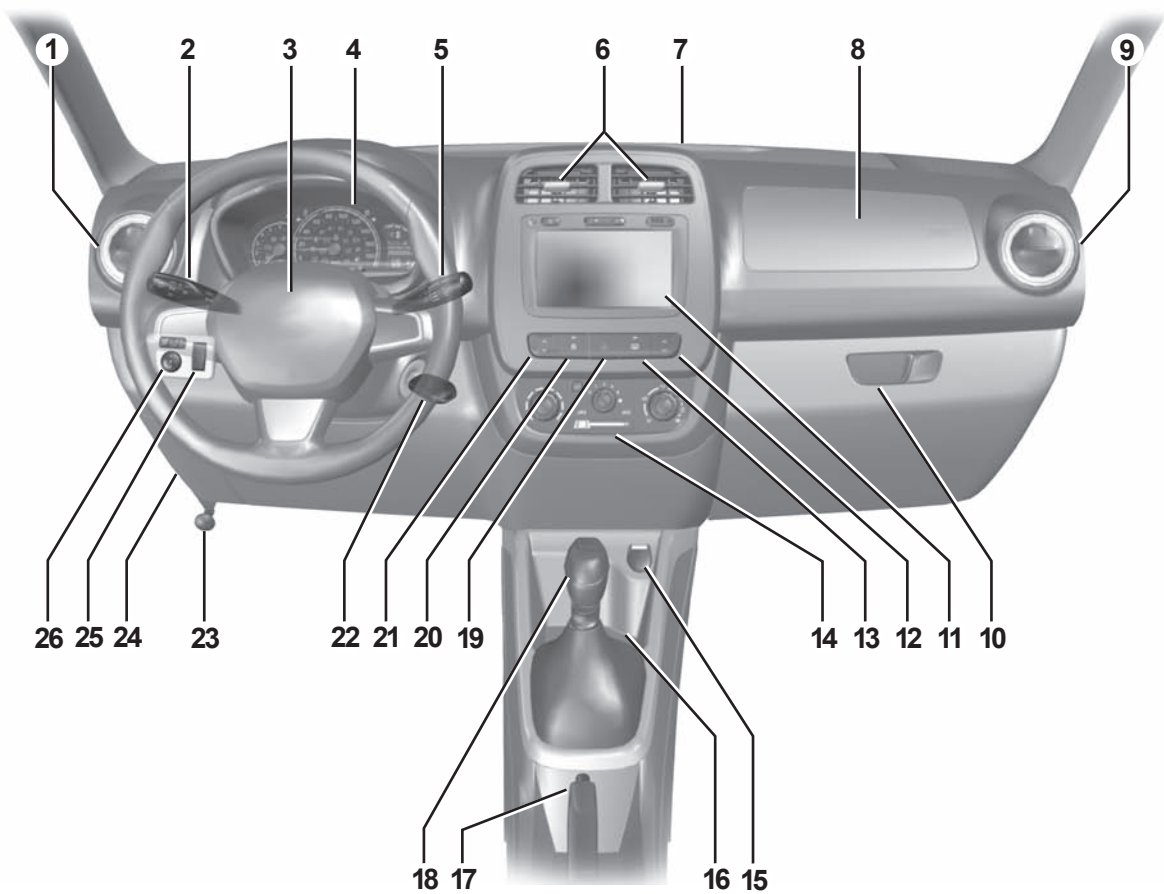
**X** = Plaza no autorizada para la instalación de un asiento para niños ISOFIX.

**IUF / IL**= Plaza que admite, para los vehículos que dispongan de ella, la fijación mediante sujeciones ISOFIX de un asiento para niños con homologación «Universal / semiuniversal o específica de un vehículo»; compruebe que se pueda montar.

- (1) En caso necesario, lleve el asiento del vehículo lo más atrás posible. Desplace hacia delante el asiento delantero del vehículo al máximo para instalar un asiento para niños de espaldas a la carretera, después llévelo hacia atrás al máximo sin tocar el asiento para niños.
- (2) Retire siempre el apoyacabezas del asiento trasero en el que esté instalado el asiento para niños. Estas acciones deben realizarse antes de instalar el asiento para niños. Consulte el apartado «Apoyacabezas trasero» en el capítulo 3. Desplace hacia delante el asiento situado delante del niño y recolóque el respaldo para evitar el contacto entre el asiento y las piernas del niño.



# PUESTO DE CONDUCCIÓN



42318

# PUESTO DE CONDUCCIÓN

La presencia de los equipamientos DEPENDE DE LA VERSIÓN DEL VEHÍCULO Y DEL PAÍS.

- 1** Aireador lateral.
- 2** Manecilla de:
  - luces indicadoras de dirección;
  - iluminación exterior;
  - luces delanteras de niebla.
- 3** Emplazamiento para el airbag del conductor y bocina.
- 4** Cuadro de instrumentos.
- 5** Manecilla de:
  - limpia / lavacristales del parabrisas;
  - limpia / lavacristales de la luneta trasera;
- 6** Aireadores centrales.
- 7** Boca de desempañado central.
- 8** Emplazamiento del airbag del pasajero.
- 9** Aireador lateral.
- 10** Guantero
- 11** Emplazamiento para la radio o porta-objetos.
- 12** Mando de elevalunas eléctrico derecho.
- 13** Mando de luneta térmica.
- 14** Comandos de climatización.
- 15** Toma de accesorios.
- 16** Guardaobjetos de la consola central.
- 17** Freno de mano.
- 18** Palanca de velocidades.
- 19** Comando de luces de advertencia.
- 20** Mando de condensación eléctrica de las puertas.
- 21** Mando de elevalunas eléctrico izquierdo.
- 22** Contactor de arranque.
- 23** Comando de apertura del capot motor.
- 24** Tapa de los fusibles.
- 25** Mando del maletero.
- 26** Mando de ajuste de los retrovisores exteriores.

# PANTALLAS E INDICADORES



**Cuentavueeltas 1 (rpm x 1.000)**  
(según el vehículo)



**Velocímetro 2 (km/h)**

## **Indicador del estilo de conducción 3**

Consulte la información referente al «Ahorro de combustible» en la sección 2.



## **Ordenador de a bordo y sistema de alertas 4**

Consulte el párrafo «Ordenador de a bordo» en el capítulo 1.

## **Indicador del nivel de carburante 5**

## TESTIGOS LUMINOSOS (1/3)

La presencia y el funcionamiento de los testigos **DEPENDEN DEL EQUIPAMIENTO DEL VEHÍCULO Y DEL PAÍS.**



**Cuadro de instrumentos A**



**Testigo de las luces altas**



**Testigo de las luces de cruce**



**Testigo de los faros de niebla delanteros**



**Testigo de la luz indicadora de dirección izquierda**



**Testigo de los indicadores de dirección del lado derecho**



**Indicador de cambio de marcha**

**marcha**

Estos símbolos le aconsejan cambiar a una marcha superior (flecha hacia arriba) o a una marcha inferior (flecha descendente) para ayudar a reducir el consumo de carburante.



**Testigo de alerta de mínimo carburante**

Se enciende con el contacto puesto y se apaga pasados unos segundos. Si se enciende circulando acompañado de un bip sonoro, rellene con carburante lo antes posible. Le quedan aproximadamente 50 km de autonomía a partir del primer encendido del testigo.



La ausencia de respuesta visual o sonora indica un fallo del cuadro de instrumentos. En este caso, detenga el vehículo tan pronto como las condiciones de circulación lo permitan. Asegúrese de haber aparcado correctamente el vehículo y contacte con un Representante de la marca.

No observar estas recomendaciones puede provocar daños en el vehículo que son responsabilidad del conductor.

## TESTIGOS LUMINOSOS (2/3)

La presencia y el funcionamiento de los testigos **DEPENDEN DEL EQUIPAMIENTO DEL VEHÍCULO Y DEL PAÍS.**



### Testigo de temperatura del líquido de refrigeración

Si permanece encendido en carretera acompañado del pitido, indica un calentamiento del motor. Deténgase y deje girar el motor al ralentí uno o dos minutos. La temperatura debe disminuir. Si no lo hace, pare el motor. Déjelo enfriar antes de comprobar el nivel del líquido de refrigeración. Si es necesario, consulte a un Representante de la marca.



### Testigo de carga de la batería

Si se enciende circulando, indica una descarga del circuito eléctrico. Consulte lo antes posible a un Representante de la marca.



### Testigo de presión de aceite

Se enciende al poner el contacto y después se apaga.

Si se enciende circulando, hay que detenerse imperativamente y cortar el contacto.

Verifique el nivel de aceite (consulte el apartado «Nivel de aceite del motor: generalidades» en el capítulo 4). Si el nivel es normal, la causa es otra: consulte rápidamente a un Representante de la marca.



### Testigo de dirección asistida

Se enciende al poner el contacto, y después se apaga pasados unos segundos.

Si este testigo se ilumina cuando se está circulando, señala un fallo del sistema. Póngase en contacto urgentemente con un Representante de la marca.



### Control de los gases de escape

Se enciende al poner el contacto y después se apaga.

- Si se enciende de forma continua, consulte lo antes posible con un Representante de la marca;
- Si parpadea, reduzca el régimen del motor hasta que desaparezca la intermitencia. Consulte lo antes posible a un Representante de la marca.

Consulte el apartado «Consejos antipolución, economía de carburante, conducción» en el capítulo 2.

## TESTIGOS LUMINOSOS (3/3)

La presencia y el funcionamiento de los testigos **DEPENDEN DEL EQUIPAMIENTO DEL VEHÍCULO Y DEL PAÍS.**



### Testigo de alerta del cinturón delantero desabrochado

Si, después de arrancar el motor, el cinturón del conductor o del pasajero delantero (si procede) no está colocado correctamente y el vehículo alcanza la velocidad de 20 km/h, aproximadamente, este testigo se encenderá en el cuadro de instrumentos y se escuchará una señal sonora durante unos dos minutos.

**Nota:** un objeto situado en el asiento del pasajero puede activar, en ciertos casos, el testigo de alerta.



### Testigo del Airbag

Se enciende al poner el contacto, y después se apaga pasados unos segundos. Si no se enciende al poner el contacto, o si parpadea, señala un fallo del sistema, póngase en contacto urgentemente con un representante de la marca.



### Testigo multifunción (rojo o naranja)

#### Testigo de alerta de color naranja

Se enciende al poner el contacto y se apaga al arrancar el motor. Puede encenderse junto con otros testigos en el cuadro de instrumentos. Requiere que acuda lo antes posible a un Representante de la marca, **conduciendo con cuidado**. No respetar esta preconización podría provocar daños en su vehículo.

#### Testigo de parada obligatoria de color rojo

Se enciende al poner el contacto y se apaga al arrancar el motor. Se enciende conjuntamente con otros testigos y se acompaña de un bip. Para su seguridad, le impone, para su seguridad, una parada imperativa e inmediata, compatible con las condiciones de circulación. Apague el motor y no lo vuelva a arrancar. Consulte a un Representante de la marca.



### Testigo antibloqueo de ruedas

Se enciende al poner el contacto y después se apaga.

Si no se apaga después de poner el contacto o si se enciende mientras conduce, hay un fallo en el ABS. El frenado está asegurado como en un vehículo sin un sistema ABS.

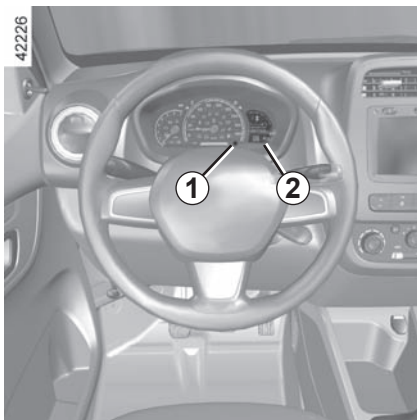
Consulte a un Representante de la marca rápidamente



### Testigo de aplicación del freno de mano y testigo detector de fallo en el circuito de frenado

Se enciende al poner el contacto y permanece apagado cuando el freno de mano no está aplicado. Si se enciende al frenar acompañado de una señal acústica, indica un bajo nivel en el circuito de frenado. Dado que puede ser peligroso continuar circulando, póngase en contacto con un Representante de la marca.

## ORDENADOR DE A BORDO (1/3)



### Botón de selección de visualización/punto de partida 1

#### Ordenador de a bordo 2

La visualización depende del vehículo y del país.

Haga que las informaciones siguientes desfilen por presiones sucesivas en tecla **1**:

- Totalizador general de la distancia recorrida;
- Totalizador parcial;
- Carburante consumido desde el último Punto de partida (en litros);

d) Consumo medio de combustible (desde el último punto de partida);

e) Consumo de carburante instantáneo;

f) Autonomía de revisión;

g) Distancia recorrida desde el último Punto de partida;

h) Velocidad media desde el último Punto de partida;

### Puesta a cero del totalizador parcial

Para hacer una puesta a cero del totalizador parcial, la pantalla debe mostrar la función «Totalizador parcial».

Realice una presión prolongada en el botón **1** hasta la puesta a cero del totalizador parcial.

La puesta a cero es automática si se sobrepasa la capacidad de una de las memorias.

### Interpretación de ciertos valores visualizados tras el Punto de Partida

Los valores de consumo medio, autonomía, velocidad media son cada vez más estables y significativos a medida que la distancia recorrida aumenta desde el último Punto de Partida.

En los primeros kilómetros recorridos tras el Punto de Partida, se puede constatar que la autonomía aumenta al circular dado que se tiene en cuenta el consumo medio de carburante calculado tras el último Punto de Partida. Esto se debe al hecho de que ésta tiene en cuenta el consumo medio realizado desde el último Punto de Partida.


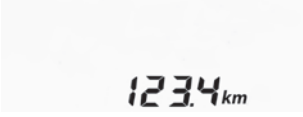


Consulte el cuadro que muestra ejemplos de visualización en las páginas siguientes.

El consumo instantáneo puede disminuir cuando:

- el vehículo sale de una fase de aceleración,
- el motor alcanza su temperatura de funcionamiento (Punto de Partida: motor frío),
- se pasa de una circulación urbana a una circulación en carretera.

## ORDENADOR DE A BORDO (2/3)




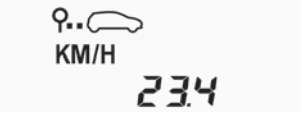
La visualización de las informaciones descritas a continuación DEPENDE DEL EQUIPAMIENTO DEL VEHÍCULO Y DEL PAÍS.

Ejemplos de visualización	Interpretación de la visualización seleccionada
	totalizador general
	totalizador parcial
	<b>Carburante consumido</b> (desde el último punto de partida)
	<b>Consumo medio</b> (desde el último punto de partida) Este valor se visualiza después de haber recorrido 400 metros. Esto tiene en cuenta la distancia recorrida y el combustible consumido desde el último punto de partida.



## ORDENADOR DE A BORDO (3/3)

La visualización de las informaciones descritas a continuación DEPENDE DEL EQUIPAMIENTO DEL VEHÍCULO Y DEL PAÍS.

Ejemplos de visualización	Interpretación de la visualización seleccionada
	<b>Consumo instantáneo de carburante</b>
	<b>Autonomía de revisión</b>
	<b>Distancia recorrida</b> (desde el último punto de partida)
	<b>Velocidad media</b> (desde el último punto de partida) Valor visualizado después de haber recorrido 400 metros.

# SEÑALES ACÚSTICAS Y LUMINOSAS

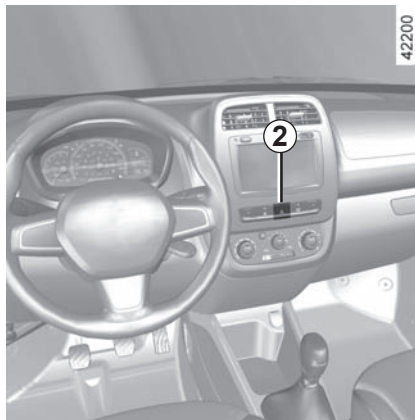


## **Bocina**

Presione el cojín del volante **1** para accionar la bocina.

## **Ráfagas luminosas**

Para obtener ráfagas luminosas, tire de la manecilla **3** hacia usted.

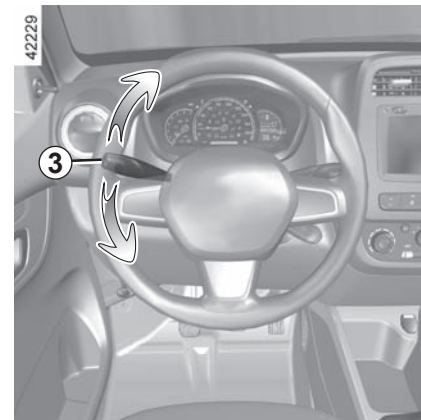


## **Luces de precaución**

Actúe en el contactor **2**.

Este dispositivo acciona simultáneamente todos los indicadores de dirección.

Sólo se debe utilizar en caso de peligro, para avisar a los demás automovilistas de que se ve obligado a detenerse en un sitio inadecuado e incluso prohibido o en condiciones especiales de conducción o de circulación.



## **Luces indicadoras de dirección**

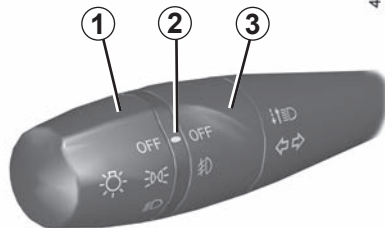
Accione la manecilla **3** en el plano del volante y en el sentido en el que vaya usted a girar el volante.

### **Modo impulsional**

Al realizar maniobras, por ejemplo al cambiar de carril, es posible que el volante de dirección no gire lo suficiente para devolver automáticamente la manecilla a su posición inicial.

En este caso, gire brevemente la manecilla **3** hasta la posición intermedia y suéltela; de esta forma, regresará a su posición inicial y los indicadores de dirección parpadearán tres veces.

# ILUMINACIÓN EXTERIOR E INDICADORES/REGLAJE DE LOS FAROS



## Alarma sonora de faros encendidos

Al abrir la puerta del conductor, una alarma sonora se activa para indicarle que las luces han quedado encendidas, si se corta el contacto del motor.

Esto podría descargar la batería.



Antes de emprender un viaje de noche: compruebe que el equipamiento eléctrico funciona correctamente. En general, tenga la precaución de que las luces no queden ocultas (suciedad, barro, nieve, objetos transportados...).

## OFF Apagado

Gire el extremo de la manecilla **1** hasta que el símbolo esté frente a la marca **2**.

## ☞ Luces laterales

Gire el extremo de la manecilla **1** hasta que el símbolo esté frente a la marca **2**.

## ☞ Luces bajas

Gire el extremo de la manecilla **1** hasta que el símbolo esté frente a la marca **2**.

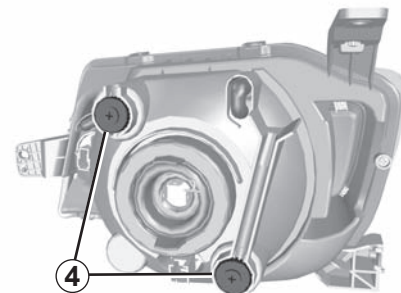
## ☞ Luces altas

Con las luces de cruce encendidas, empuje la manecilla **1**. Un testigo se enciende entonces en el cuadro de instrumentos. Para volver a la posición de luces de cruce, tire de la manecilla **1** hacia usted.

## ☞ Luz delantera de niebla

Gire el anillo central **3** de la manecilla hasta que el símbolo esté frente a la marca **2**. La luz de niebla solamente puede funcionar si se selecciona una iluminación exterior. El testigo se enciende en el cuadro de instrumentos.

42264



## Ajuste de la altura de los faros

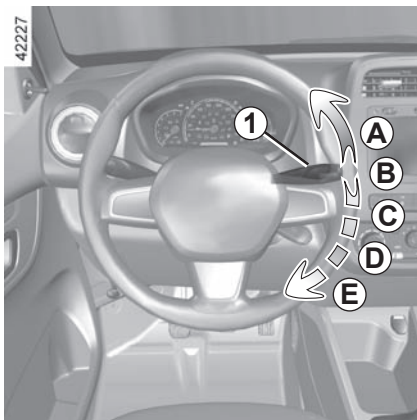
Los faros se deben ajustar en función de la distribución de la carga en el vehículo.

El reglaje de los faros se efectúa con una llave apropiada.

Coloque la llave en **4** y gírela en el sentido adecuado para ajustar los faros de acuerdo con la distribución de carga del vehículo.

Si desea obtener más ayuda, póngase en contacto con un Representante de la marca.

# LAVADO/LIMPIEZA DEL PARABRISAS



## Lavaparabrisas

Con el contacto puesto, mueva la manecilla **1** alrededor del volante (según la versión):

- A** Velocidad lenta de barrido.
- B** Aparcamiento.
- C** Barrido intermitente (según el vehículo) - Los limpiaparabrisas se detendrán durante varios segundos entre barridos.
- D** Barrido continuo lento.
- E** Barrido continuo rápido.



## Lavaparabrisas

Con el contacto puesto, tire de la manecilla **1** hacia usted (según el vehículo).

Una acción breve activa, además del lavacrystal, un barrido de los limpias.

Un accionamiento más prolongado provocará varios barridos hasta que suelte la manecilla **1**, además del lavacrystal. Cuando suelte la manecilla, se producirán tres barridos completos de los limpiaparabrisas, seguidos de un cuarto barrido pasados unos segundos.

Si se corta el contacto antes de haber parado el limpiaparabrisas (posición **B**) las escobillas se detendrán en una posición cualquiera.

Tras haber puesto el contacto, desplace simplemente la manecilla **1** hasta la posición **B** para llevar los limpiaparabrisas hasta la posición de parado.

En tiempo de heladas, asegúrese de que las escobillas no están inmovilizadas por el hielo (existe riesgo de calentamiento del motor eléctrico).

Preste atención al estado de la escobilla. Debe cambiar las escobillas cuando disminuya su eficacia: aproximadamente una vez al año.

Limpie el parabrisas periódicamente.



Antes de realizar cualquier revisión en el compartimento del motor o en el parabrisas (lavado del vehículo, deshielo, limpieza del parabrisas, etc.), lleve la manecilla **1** hasta la posición **B** (parado).

Riesgo de lesiones y/o deterioro.

## LIMPIA/LAVALUNETA



### Limpialuneta

Con el contacto puesto, gire el extremo de la manecilla **1** hasta llevar el símbolo frente a la marca **2**.

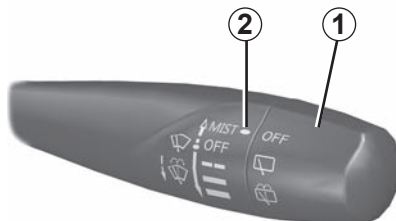
#### Particularidad

Si los limpiaparabrisas se encuentran funcionando al meter la marcha atrás o se han apagado hace menos de dos minutos, se produce un barrido del limpialuneta.

### Lavaluneta

Con el contacto puesto, gire el extremo de la manecilla **1** hasta llevar el símbolo frente a la marca **2**.

Al soltarla, volverá a la posición de limpialuneta.



Antes de utilizar el limpialuneta, asegúrese de que ningún objeto transportado impida el recorrido de la escobilla.

En tiempo de heladas, asegúrese de que las escobillas no están inmovilizadas por el hielo (existe riesgo de calentamiento del motor eléctrico).

Preste atención al estado de las escobillas. Debe cambiarlas tan pronto como haya disminuido su eficacia:

Limpie la luneta con regularidad.



### Luneta térmica

**Con el motor girando,** pulse la tecla **3** (el testigo se enciende en el cuadro de instrumentos).

Esta función asegura el deshielo/desempañado de la luneta.

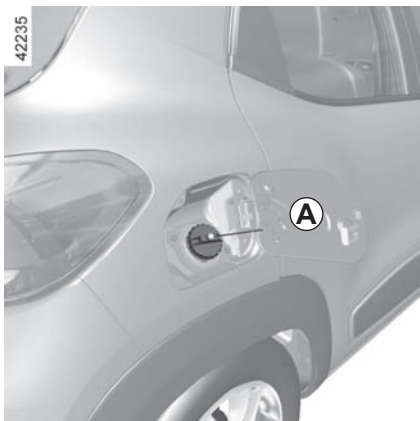
La función se detiene:

- automáticamente tras un tiempo determinado por el sistema (el testigo se apaga);
- pulsando de nuevo la tecla **3** (el testigo se apaga).

### Desempañado del parabrisas

Consulte el párrafo «aire acondicionado» en el capítulo 3.

# DEPÓSITO DE COMBUSTIBLE (1/3)



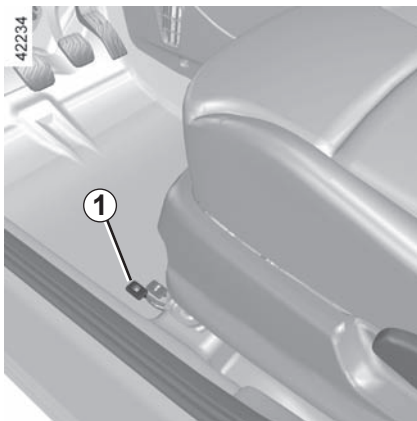
## Capacidad utilizable del depósito

Aproximadamente **38 litros**.

Para más información sobre el llenado del depósito, consulte el párrafo «Llenado de carburante».

Aparque su vehículo correctamente (detenga el motor del vehículo, retire la llave del contacto y accione el freno de mano o deje el vehículo en primera marcha o marcha atrás).

Una vez llenado el depósito, compruebe el cierre del tapón y de la tapa.



Para abrir la tapa de carburante **A**, tire de la palanca **1** situada a la izquierda del asiento del conductor.



**El tapón del depósito de carburante es de un tipo específico.** Si tiene que sustituirlo, asegúrese de que el nuevo tapón sea del mismo tipo. Consulte con un representante de la marca.

No manipule el tapón cerca de una llama o de una fuente de calor.

## Llenado de combustible

Para repostar combustible, retire la llave de contacto. Introduzca la manguera **a fondo** y acci3nela para llenar el depósito (riesgo de salpicaduras).

Manténgala en esta posición durante toda la operación de llenado.

La capacidad útil del depósito de combustible se alcanza tras la tercera parada automática de la manguera de llenado. No supere este punto para mantener el volumen de expansión del depósito y para evitar derrames.

Al realizar el llenado, asegúrese de que no entre agua. La válvula y su contorno deben estar siempre limpios.



No lave la zona de llenado con un limpiador de alta presión.

# DEPÓSITO DE COMBUSTIBLE (2/3)

## Calidad del combustible

### Flex Versiones (gasolina y etanol)

Los motores con un Flex sistema de gasolina y etanol pueden funcionar tanto con gasolina como con etanol en cualquier proporción (etanol y/o gasolina sin plomo).

### Versiones gasolina

Utilice **imperativamente** gasolina sin plomo. El índice de octano (RON) debe coincidir con la información mostrada en el tapón del depósito **A**. Consulte el párrafo «Características del motor» en el capítulo 6.



Utilice un carburante de buena calidad, de conformidad con la legislación vigente en su país. Este debe ceñirse a las especificaciones que figuran en este manual.

Consulte el párrafo «Características del motor» en el capítulo 6.



Una vez llenado el depósito, el nivel de carburante se indica correctamente sin la llave en el contactor de arranque y añadiendo al menos 4 litros de carburante, lo que equivale aproximadamente a una barra en el indicador de la pantalla.



### Olor persistente a carburante

En caso de que apareciera un olor persistente a carburante, detenga el vehículo cuando las condiciones de circulación lo permitan y corte el contacto. Active las luces de precaución y haga que los ocupantes salgan del vehículo y se mantengan alejados de la zona de circulación. Consulte al Representante de la marca.



Flex Vehículos de gasolina y etanol: utilizar únicamente gasolina de tipo C, gasolina mejorada con aditivos o etanol.

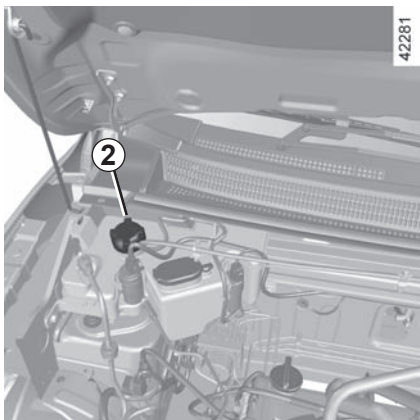
No olvide mantener siempre el depósito de arranque en frío lleno y con gasolina, preferentemente premium.

Para trayectos al extranjero, en ningún caso debe llenarse el depósito con gasolina con plomo o gasolina pura con un índice de octano inferior a 95.



Cualquier intervención o modificación sobre el sistema de alimentación de carburante (cajas electrónicas, cableados, circuito de carburante, inyector, tapas de protección...) está rigurosamente prohibida debido a los riesgos que puede presentar para su seguridad (excepto al personal cualificado de la Red).

## DEPÓSITO DE COMBUSTIBLE (3/3)



### Sistema de partida en frío

#### Depósito de arranque en frío para Flex vehículos (gasolina y etanol) 2

El depósito de arranque en frío **2** está situado en el compartimiento del motor. Tiene una capacidad de aproximadamente 0,54 litros y debe llenarse siempre con gasolina, preferentemente premium (este depósito no se puede llenar con etanol).



El tapón del depósito de arranque en frío es ROJO. El tapón del depósito del lavaparabrisas es NEGRO. Asegúrese de que no confunde por error ambos tapones durante el llenado.



No mezcle ni permita que el agua del depósito del líquido del limpiaparabrisas se introduzca en el depósito de arranque en frío. La presencia de agua en el depósito de carburante puede dañar el motor e impedir que arranque.



No mezcle ni permita que se introduzca gasolina en el depósito del líquido del lavaparabrisas. La presencia de gasolina en el depósito del líquido puede suponer riesgo de incendio.



Si la manguera de repostaje de combustible no se ha introducido correctamente en la apertura, podría derramarse combustible. Esto es peligroso y podría provocar incendios o lesiones.



Llene el depósito con cuidado para evitar derrames de gasolina. Si esto ocurriera, sustituya el tapón del depósito de combustible y limpie la gasolina derramada.



Proceda con cautela al realizar intervenciones cerca del motor, ya que puede estar caliente. Además, el ventilador puede ponerse en marcha en cualquier momento. Riesgo de lesiones.





# **Capítulo 2: La conducción**

**(consejos de utilización relacionados con la economía y el medio ambiente)**

Rodaje, contacto de arranque . . . . .	2.2
Arranque, parada del motor. . . . .	2.3
Particularidades versiones gasolina y Flex. . . . .	2.4
Recomendaciones: antipolución, economía de carburante, conducción . . . . .	2.5
Medio ambiente . . . . .	2.8
Palanca de velocidades. . . . .	2.9
Freno de mano . . . . .	2.9
Dirección asistida . . . . .	2.9
Dispositivos de corrección y de asistencia a la conducción . . . . .	2.10
	2.1

## RODAJE, CONTACTOR DE ARRANQUE

Hasta alcanzar los primeros **1000 km**, no supere los 130 km/h en el cambio de marcha más elevado o 3000 a 3500 rpm.

Una vez recorridos unos **3.000 km** podrá obtener del vehículo las máximas prestaciones.

**Periodicidad de las revisiones:** consulte el manual de mantenimiento del vehículo.



### Posición «Stop» St

Posición en la cual el motor se encuentra apagado.

### Posición «Accesorios» A

Con el contacto cortado, en la posición **A**, los eventuales accesorios (radio, etc.) siguen funcionando.

### Posición «Marcha» M

El contacto está puesto. Puede arrancar el motor.

### Posición «Arranque» D

Si el motor no arranca, vuelva la llave hacia atrás antes de accionar nuevamente el motor de arranque.

Suelte la llave tan pronto como el motor funcione.

# ARRANQUE, PARADA DEL MOTOR

## Arranque del motor

- Accione el arranque **sin acelerar**.
- Suelte la llave tan pronto como el motor funcione.

Si utiliza etanol, mantenga la llave en la posición «Arranque» durante más tiempo al arrancar el motor. En este caso, los ruidos que se escuchan al arrancar son normales. El depósito de arranque en frío debería llenarse con gasolina para el arranque.

Después del arranque, especialmente si el vehículo ha permanecido unas horas apagado, el régimen de la primera marcha estará acelerado durante algunos minutos. Este funcionamiento es normal y tiene como objetivo reducir las emisiones de sustancias contaminantes.

## Parada del motor

Con el motor al ralentí, ponga la llave en posición «Stop» **St**.



### Responsabilidad del conductor

No abandone nunca su vehículo dejando dentro a un niño, a un adulto no autónomo o a un animal, ni siquiera por poco tiempo. Esto puede ponerlos en peligro. Estos podrían correr peligro o poner en peligro a otras personas, por ejemplo, al arrancar el motor o al accionar equipamientos (como los elevallunas eléctricos o el sistema de bloqueo de puertas, etc.) de forma accidental. Además, cuando hace calor o da el sol, sepa que la temperatura interior del habitáculo sube muy rápidamente.

**EXISTE EL RIESGO DE MUERTE O DE LESIONES GRAVES**



### No corte nunca el contacto antes de la parada completa del vehículo, la parada del motor provoca

la supresión de las asistencias: La parada del motor lleva consigo la supresión de las funciones de asistencia (frenos, dirección asistida, etc.) y de los dispositivos de seguridad pasiva (airbags, etc.).

## PARTICULARIDADES VERSIONES GASOLINA Y FLEX

Condiciones de funcionamiento de su vehículo, como:

- circulación prolongada con el testigo de mínimo carburante encendido;
- utilización de gasolina con plomo;
- utilización de aditivos para lubricantes o carburante no homologados.

O anomalías de funcionamiento tales como:

- sistema de encendido defectuoso o agotado de gasolina o bujía desconectada que se traduce por fallos de encendido y tirones durante la conducción;
- pérdida de potencia,

provocan un calentamiento excesivo del catalizador y, debido a ello, una disminución de la eficacia, **llegando incluso a ocasionar su destrucción así como daños térmicos en el vehículo.**

Si constata las irregularidades de funcionamiento descritas anteriormente, haga efectuar por un Representante de la marca las reparaciones necesarias lo antes posible.

Llevar su vehículo a un Representante de la marca con regularidad, siguiendo las periodicidades de mantenimiento indicadas en el documento de mantenimiento, ayuda a evitar que estos incidentes ocurran.

### Problema de arranque

Para evitar daños en el catalizador, **no insista** tratando de arrancar (utilizando el motor de arranque o empujando o tirando del vehículo), **sin haber identificado y solucionado la causa del fallo.**

No siga tratando de arrancar y llame a un Representante de la marca.

### Abastecimiento Flex

Tras un llenado con cambio de combustible, de gasolina a etanol o viceversa, conduzca el vehículo durante una distancia de 7 a 10 km o, como mínimo, durante 10 minutos para que el sistema de inyección de combustible identifique el nuevo combustible y se adapte a él, lo que evitará problemas en el arranque del motor y disminución de rendimiento.

Si el vehículo se queda inmovilizado por falta de combustible, llénelo con el mismo tipo de combustible que había previamente en el depósito (gasolina o etanol).

En caso de que sea necesario abastecer el vehículo con un combustible diferente al que había antes en el depósito, podrán producirse los mencionados problemas.

Al repostar su vehículo asegúrese siempre de que la llave no se encuentre accionada.



No estacione ni encienda el motor en lugares donde haya sustancias o materiales combustibles, como hojas secas o periódicos, que puedan entrar en contacto con el sistema de escape caliente.

## CONSEJOS: antipolución, economía de carburante, conducción (1/3)

Por concepción (reglajes de origen, consumo moderado, etc.), su vehículo respeta los reglamentos de control de la contaminación en vigor.

Su vehículo participa activamente en la reducción de emisión de gases contaminantes y en el ahorro de energía. Ahora bien, el nivel de emisión de gases contaminantes y consumo de su vehículo depende también de usted. Cerciérese del correcto mantenimiento y uso de su vehículo.

### Conservación

Cabe destacar que el incumplimiento de las normas de control de la contaminación puede exponerle a las medidas punitivas de las autoridades. Además, la sustitución de las piezas del motor, del sistema de alimentación y del escape por otras piezas no recomendadas por la empresa montadora puede modificar la conformidad de su vehículo con respecto a los reglamentos de control de la contaminación.

Haga que un Representante de la marca efectúe los reglajes y controles de su vehículo, conforme a las instrucciones contenidas en el programa de mantenimiento: dispone de todos los medios materiales que permiten garantizar los ajustes de origen de su vehículo.



### Ahorro de combustible

#### Indicador del estilo de conducción 1

Permite conocer información en tiempo real de su estilo de conducción. Sabrá qué estilo utiliza por el color del testigo 1.

- Verde: conducción suave y económica.
- Amarillo: conducción ligeramente dinámica.
- Naranja: conducción muy dinámica.

El indicador de estilo de conducción, como un ajuste por defecto de fábrica, se activa automáticamente y no se puede desactivar.

### Testigo de cambio de velocidad

Para optimizar el consumo, un testigo en el cuadro de instrumentos le informa del mejor momento para poner la marcha superior o la marcha inferior:



meta la marcha superior;



meta la marcha inferior.

### Reglajes del motor

- **encendido:** no necesita ningún reglaje.
- **bujías:** las condiciones óptimas de consumo, rendimiento y de prestaciones imponen que se respeten rigurosamente las especificaciones que han establecido nuestros Servicios Técnicos.

En caso de sustitución de las bujías, emplee las marcas, tipos y separaciones especificados para su motor. Para ello consulte a un Representante de la marca.

- **ralentí:** no necesita ningún reglaje.
- **filtro de aire:** un filtro sucio disminuye el rendimiento. Es necesario sustituirlo.

## CONSEJOS: antipolución, economía de carburante, conducción (2/3)

### Control de los gases de escape

El sistema de control de los gases de escape permite detectar las anomalías de funcionamiento en el dispositivo de antipolución del vehículo. Estas anomalías pueden provocar emisiones de sustancias nocivas o perjuicios mecánicos.



Este testigo en el cuadro de instrumentos indica los eventuales fallos del sistema:

Se enciende al poner el contacto, y después se apaga pasados unos segundos.

- Si no se desactiva, consulte lo antes posible a un Representante de la marca.
- Si parpadea, reduzca el régimen del motor hasta que desaparezca la intermitencia. Consulte lo antes posible a un Representante de la marca.

### Conducción

- Mejor que calentar el motor con el vehículo parado es hacerlo conduciendo suavemente hasta alcanzar la temperatura normal.



- La conducción «deportiva» cuesta cara: es preferible una conducción «relajada».
- Frene lo menos posible si aprecia con suficiente antelación los virajes u obstáculos, bastará con que levante el pie.
- Evite las aceleraciones bruscas.
- En las marchas intermedias, no aumente demasiado el régimen del motor. Utilice siempre la marcha más elevada posible sin forzar el motor al mismo tiempo.

- En las subidas, no trate de mantener la velocidad y no acelere más de lo que requeriría sobre terreno llano: conserve el pie sobre el acelerador, preferentemente en la misma posición.
- El doble embrague y el golpe de acelerador antes de parar el motor son innecesarios en los coches modernos.
- Intemperie, carreteras inundadas. No circule en una carretera inundada si la altura del agua sobrepasa el borde inferior de las llantas.

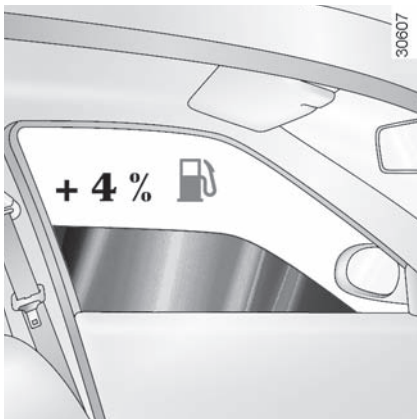


#### Riesgo en la conducción

En el lado del conductor, utilice exclusivamente alfombrillas adaptadas al vehículo sujetas con los elementos preinstalados y compruebe con frecuencia su fijación. No coloque una alfombrilla encima de otra.

**Hay riesgo de que se atasquen los pedales.**

## CONSEJOS: antipolución, economía de carburante, conducción (3/3)



### Consejos de utilización

- La electricidad es «combustible en constante consumo». Por tanto, apague cualquier aparato eléctrico cuyo uso no sea verdaderamente necesario.

**Pero (seguridad ante todo), encienda las luces cuando la visibilidad sea baja (ver y ser visto).**

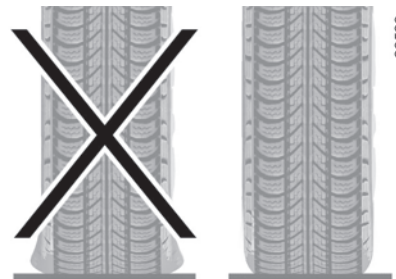
- Utilice preferentemente los aireadores. Circular con los cristales abiertos a 100 km/h incrementa el consumo de combustible hasta un 4 %.

- **Para los vehículos equipados con aire acondicionado**, es normal que se aprecie un aumento del consumo de carburante (sobre todo en tráfico urbano) al utilizar el aire acondicionado. Para los vehículos equipados con un acondicionador de aire sin modo automático, detenga el sistema cuando ya no lo necesite.

### Consejos para reducir el consumo y así contribuir a preservar el medio ambiente:

Si el vehículo permanece estacionado cuando hace mucho calor o a pleno sol, piense en ventilar durante unos minutos para eliminar el aire caliente antes de arrancar.

- Nunca llene el depósito de combustible más allá del punto donde la pistola de llenado se cierra automáticamente para evitar que se derrame el combustible.
- Evite usar el vehículo para trayectos cortos con paradas de larga duración, ya que el motor nunca alcanza la temperatura de funcionamiento ideal.



### Neumáticos

El aumento del consumo puede ser consecuencia:

- de una presión insuficiente;
- del uso de neumáticos no preconizados.



## MEDIO AMBIENTE

Su vehículo ha sido concebido con la voluntad de respetar **el medio ambiente** a lo largo de su vida, tanto en la fabricación como en la utilización y hasta finalizar la vida del vehículo.

Este compromiso se materializa con la etiqueta eco<sup>2</sup> del fabricante.

### Fabricación

Su vehículo está fabricado en una planta industrial que lleva a cabo una actuación de progreso en materia de reducción del impacto medioambiental para los vecinos de la zona y la naturaleza (reducción del consumo de agua y de energía, contaminación visual y acústica, emisiones a la atmósfera y residuos acuosos, selección y valorización de los residuos).

### Emisiones

Su vehículo ha sido concebido para emitir, mientras circula, menos gases de efecto invernadero (CO<sub>2</sub>) y, por lo tanto, para consumir menos.

Además, los vehículos están equipados con sistemas anticontaminación como el catalizador, la sonda lambda, el filtro de carbón activo (este último impide que salgan a la atmósfera los vapores de gasolina que provienen del depósito)...

### Contribuya usted también a respetar el medio ambiente.

- Las piezas gastadas y sustituidas durante el mantenimiento corriente de su vehículo (batería, filtro de aceite, filtro de aire, pilas...) y las latas de aceite (vacías o llenas de aceite usado) deben depositarse en los organismos especializados.
- Al finalizar la vida del vehículo, éste deberá entregarse en los centros autorizados donde se encargarán de su reciclaje.
- En cualquier caso, respete las leyes locales.

### Reciclaje

El 85% de su vehículo se puede reciclar y se puede valorizar el 95%.

Para alcanzar estos objetivos, muchas piezas han sido concebidas para poder ser recicladas. Las arquitecturas y los materiales han sido especialmente estudiados para facilitar el desmontaje de estos componentes y su tratamiento en centros específicos.

Con el fin de preservar los recursos de materias primas, este vehículo incorpora numerosas piezas de materias plásticas recicladas o materiales renovables (materias vegetales o animales tales como algodón o lana respectivamente).

# PALANCA DE VELOCIDADES/FRENO DE MANO/DIRECCIÓN ASISTIDA



## Introducción de la marcha atrás

**El vehículo debe estar completamente parado. Espere unos segundos antes de seleccionar la marcha atrás.**

Levante el anillo de desbloqueo **2** y seleccione la marcha atrás.

Siga el esquema dibujado en el pomo **1**.

La luz de marcha atrás se enciende en cuanto se mete la marcha atrás (con el contacto puesto).



## Freno de mano

### Para desbloquear

Tire ligeramente de la palanca **3** hacia arriba, presione el botón **4** y baje la palanca hasta el piso.

Si el coche circula con el freno insuficientemente aflojado, el testigo luminoso rojo del cuadro de instrumentos permanecerá encendido.

### Para activarlo

Tire de la palanca **3** hacia arriba y asegúrese de que el vehículo está bien inmovilizado.

## Dirección asistida

Su vehículo puede estar equipado con dirección asistida.

No circule nunca con batería baja.

Con el motor parado o en caso de avería del sistema, sigue siendo posible girar el volante. Sin embargo, la fuerza necesaria será superior a la normal.



No corte nunca el contacto durante una bajada y evite hacerlo en condiciones de carretera normales, ya que la dirección asistida no funcionará.



Cuando circule, asegúrese que el freno de mano esté completamente quitado (testigo rojo apagado), hay riesgo de sobrecalentamiento e incluso de deterioro.



Estando parado, en función de la pendiente y/o la carga del vehículo, puede ser necesario apretar el freno de mano al menos dos dientes más e introducir una velocidad (1a o marcha atrás).

# DISPOSITIVOS DE CORRECCIÓN Y DE ASISTENCIA A LA CONDUCCIÓN

Su vehículo está equipado con:

- **ABS (sistema antibloqueo de frenos)**



Estas funciones son ayudas suplementarias en caso de conducción crítica para adaptar el comportamiento del vehículo a la voluntad de conducción.

No obstante, las funciones no interviene en el lugar del conductor. **No amplían los límites del vehículo y no deben incitar a ir más deprisa.** No pueden por tanto, en ningún caso, sustituir la vigilancia ni la responsabilidad del conductor durante las maniobras (el conductor debe estar siempre atento a los acontecimientos imprevistos que pueden darse durante la conducción).




## ABS (antibloqueo de ruedas)

En el momento de una frenada intensa, el ABS permite evitar el bloqueo de las ruedas optimizando la distancia de frenado, manteniendo el control sobre el vehículo. En estas condiciones, es posible evitar obstáculos, incluso con el freno accionado. Además, el sistema permite optimizar las distancias de parada, incluso en suelos poco adherentes (suelo mojado, etc.).

Cada activación del dispositivo se manifiesta por un temblor del pedal de freno. El ABS no permite en ningún caso aumentar las prestaciones «físicas» ligadas a la adherencia de los neumáticos con respecto al suelo. Por tanto, las reglas de prudencia deben respetarse **imperativamente** (distancias entre los vehículos, etc.).

En caso de emergencia, se recomienda aplicar una **presión fuerte y continua** sobre el pedal del freno. No es necesario accionar el pedal en pisadas sucesivas (bombeo). El ABS modulará el esfuerzo aplicado en el sistema de frenado.

## Anomalías de funcionamiento

- Si durante la circulación aparece en el cuadro de instrumentos el testigo , **el frenado sigue estando garantizado;**
- Si los testigos  y  se visualizan en el cuadro de instrumentos, **indica un fallo de los dispositivos de frenado.**

En este caso, el ABS se desactiva igualmente.

Consulte a un Representante de la marca.



El frenado de emergencia reduce bruscamente la velocidad del vehículo. Asegúrese de que esa acción sea compatible con las condiciones de circulación del tráfico.

## CÁMARA DE MARCHA ATRÁS (1/2)



### Funcionamiento

En función del vehículo, al introducir la marcha atrás (y hasta unos 5 segundos después de introducir otra marcha), la cámara **1** muestra una vista del entorno trasero del vehículo en la pantalla táctil **2** junto con una línea auxiliar fija.



### Nota:

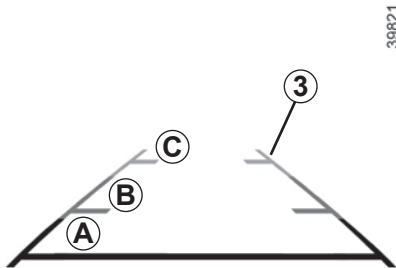
- compruebe que la cámara de marcha atrás no esté tapada por suciedad, barro, nieve, etc.;
- según el vehículo, puede ajustar algunos parámetros desde la pantalla táctil **2**. Consulte el manual del equipamiento.



Esta función es una ayuda adicional. No puede por tanto, en ningún caso, sustituir la vigilancia ni la responsabilidad del conductor.

El conductor debe estar siempre atento a los acontecimientos imprevistos que pueden darse durante la conducción: vigile por ello que no haya obstáculos móviles (tales como un niño, un animal, un cochecito de niños, una bicicleta...) o un obstáculo demasiado pequeño o demasiado fino (piedra de tamaño mediano, estaca muy fina...) durante la maniobra.

## CÁMARA DE MARCHA ATRÁS (2/2)



### Líneas auxiliares fijas 3

Las líneas auxiliares fijas **3** tienen varios colores **A**, **B** y **C** que indican la distancia que hay detrás del vehículo:

- **A** (rojo) a aproximadamente 30 centímetros del vehículo;
- **B** (amarillo) a aproximadamente 70 centímetros del vehículo;
- **C** (verde) a aproximadamente 150 centímetros del vehículo;

Estas líneas auxiliares permanecen fijas e indican la trayectoria del vehículo si las ruedas están alineadas con el vehículo.

La pantalla representa una imagen invertida.

Las líneas auxiliares son una representación proyectada sobre un suelo plano, esta información se debe ignorar cuando se superpone a un objeto vertical o colocado en el suelo.

Los objetos que aparecen en el borde de la pantalla pueden aparecer deformados.

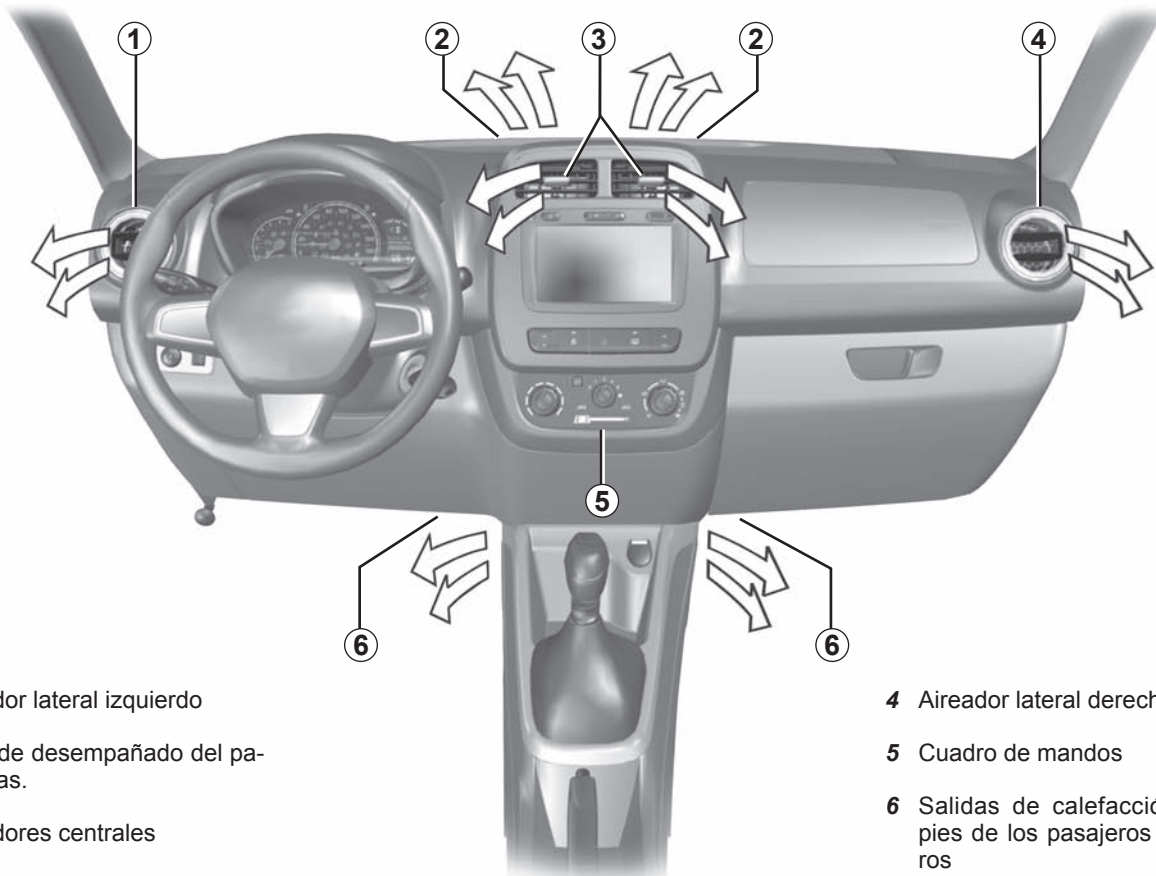
En caso de luminosidad excesiva (nieve, vehículo al sol...), la visión de la cámara puede verse alterada.

# Capítulo 3: Su confort

Aireadores, salidas de aire . . . . .	3.2
Calefacción, ventilación, aire acondicionado. . . . .	3.4
Aire acondicionado: informaciones y consejos de utilización . . . . .	3.7
Cristales. . . . .	3.8
Luz de cortesía, parasol y empuñadura de sujeción. . . . .	3.9
Portaobjetos y acondicionamientos del habitáculo . . . . .	3.10
Asientos traseros. . . . .	3.11
Apoyacabezas traseros. . . . .	3.12
Maletero. . . . .	3.13
Transporte de objetos en el maletero . . . . .	3.14
Transporte de objetos: remolcado, barras de techo . . . . .	3.15
Equipamientos multimedia . . . . .	3.16

## AIREADORES, salidas de aire (1/2)

42319



**1** Aireador lateral izquierdo

**2** Boca de desempañado del parabrisas.

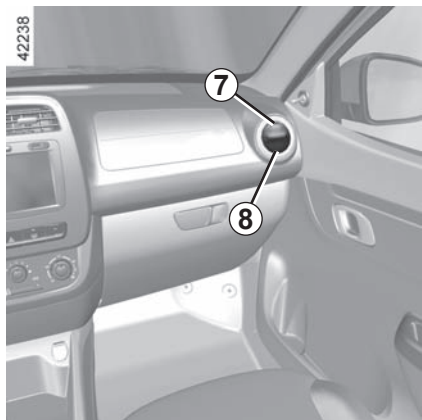
**3** Aireadores centrales

**4** Aireador lateral derecho

**5** Cuadro de mandos

**6** Salidas de calefacción a los pies de los pasajeros delanteros

## AIREADORES, salidas de aire (2/2)

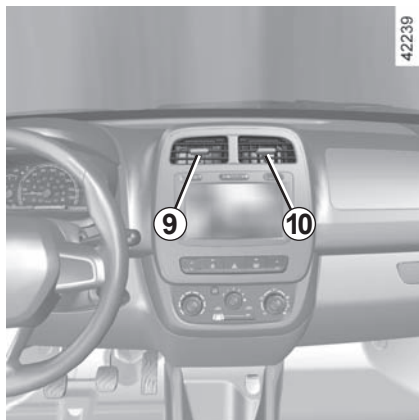


### Aireadores laterales

Para abrirlos, presione la salida de ventilación (punto **7**) hasta que se abra el grado que desee.

Para cerrarla, presione la salida de ventilación (punto **8**) hasta que se cierre.

Para cambiar la dirección del flujo de aire, gire la salida de ventilación hasta la posición deseada.



### Aireadores centrales

Para ajustar el flujo de aire, maneje el cursor **9** o **10** hacia arriba, abajo y los lados, hasta que se abra en el grado desejado.

Para cerrarla, mueva el cursor **9** todo a la izquierda y el cursor **10** todo a la derecha.

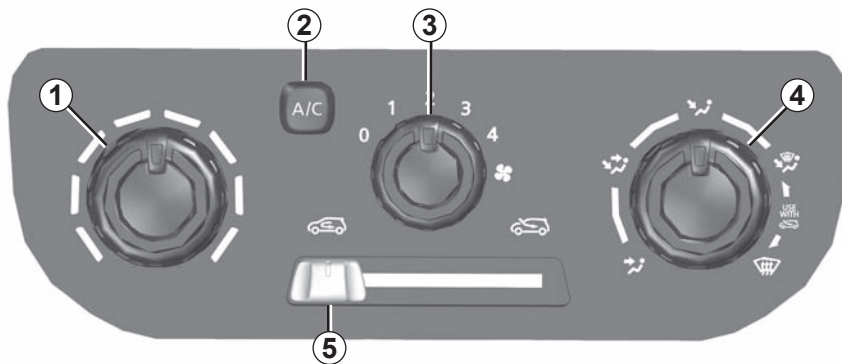


No introduzca nada en el circuito de ventilación del vehículo (en caso de mal olor por ejemplo...).

**Existe un riesgo de deterioro o de incendio.**



# CALEFACCIÓN/VENTILACIÓN/AIRE ACONDICIONADO



42240

## Mandos

La presencia de los mandos depende del equipamiento del vehículo.

- 1 Reglaje de la temperatura del aire
- 2 Puesta en marcha o parada del aire acondicionado (según el vehículo).
- 3 Ajuste de la velocidad de ventilación.
- 4 Distribución del aire.
- 5 Accionamiento del modo de aislamiento del habitáculo/recirculación del aire.

**Información y consejos de utilización:** consulte el párrafo «Aire acondicionado: información y consejos de utilización».

## Reglaje de la temperatura del aire

Gire el mando **1** en función de la temperatura deseada. Cuanto más en la zona roja se encuentre el cursor, más alta será la temperatura.

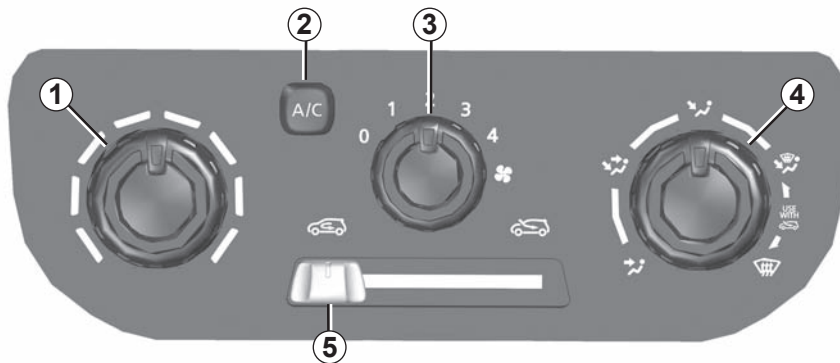
## Ajuste de la velocidad de ventilación

Gire el mando **3** de 0 a 4. Cuanto más a la derecha esté colocado el mando, mayor será la cantidad de aire impulsado.

Si desea cerrar completamente el caudal de aire y detener la instalación, coloque el mando **3** en 0 y mueva el control **5** a la posición

El sistema está parado: la velocidad de ventilación del aire en el habitáculo es nula (con el vehículo parado). Sin embargo, puede sentir un caudal débil de aire mientras el vehículo circula.

La utilización prolongada de la posición puede provocar la formación de vaho en los cristales laterales y el parabrisas, y producir molestias debidas a un aire no renovado en el habitáculo.



## Puesta en marcha del modo aislamiento del habitáculo/ reciclaje del aire

Deje el mando 5 en la posición

En estas condiciones, el aire del habitáculo del pasajero se recicla sin admisión de aire exterior.

## El reciclaje de aire permite:

- aislarle del ambiente exterior (circulación en zonas contaminadas...);
- alcanzar con mayor eficacia la temperatura deseada en el habitáculo.

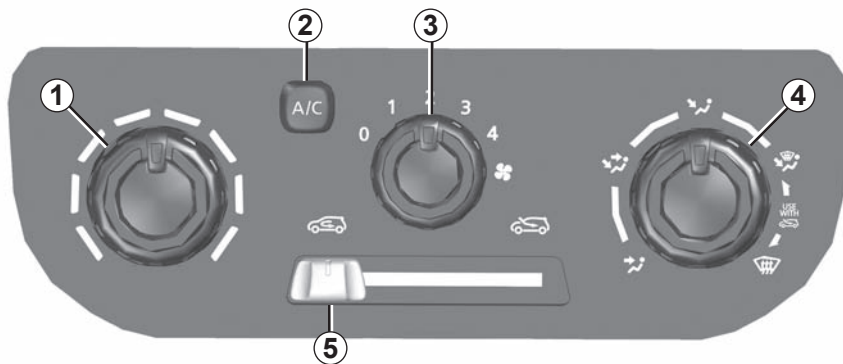
## Desempeñado rápido

- Gire el mando de control 1 hasta la posición de caudal máximo de aire caliente.
- Gire el mando de control 3 a la posición 4 para obtener un flujo de aire máximo
- Gire el mando de control 4 a la posición
- Para eliminar el vaho con mayor eficacia, coloque el mando 5 en

La utilización de la climatización permite acelerar el desempañado.

La utilización prolongada del modo de recirculación del aire puede provocar la formación de vaho en el parabrisas y producir molestias debidas a un aire no renovado en el habitáculo.

Por ello, se aconseja permitir la entrada de aire exterior deslizando el mando 5 hacia la derecha cuando la recirculación del aire ya no sea necesaria.



42240

## Reparto del aire en el habitáculo

Gire el mando **4** para elegir su reparto.



El caudal de aire es dirigido hacia los aireadores del salpicadero.



El caudal de aire es dirigido hacia los aireadores del salpicadero y hacia los pies de los ocupantes.



El caudal de aire se dirige principalmente hacia los pies de los ocupantes y los aireadores del salpicadero.

Para dirigir el caudal de aire únicamente hacia los pies, cierre los aireadores del salpicadero.



El caudal de aire se reparte entre todos los aireadores, las bocas de desempañado de los cristales laterales delanteros, las bocas de desempañado del parabrisas y los pies.



El caudal de aire se dirige hacia las bocas de desempañado del parabrisas y las bocas de desempañado de los cristales laterales delanteros.

## Puesta en marcha o parada del aire acondicionado

(Según el vehículo).

La tecla **2** permite poner en marcha (testigo encendido) o detener (testigo apagado) el funcionamiento del aire acondicionado.

La puesta en marcha no puede efectuarse si el mando **3** está en la posición 0.

## La utilización del aire acondicionado permite:

- rebajar la temperatura interior del habitáculo;
- eliminar el vaho rápidamente.

El aire acondicionado no funciona cuando la temperatura exterior es muy baja.

El funcionamiento del aire acondicionado trae consigo un incremento del consumo de carburante (apáguelo cuando deje de ser necesario).

# AIRE ACONDICIONADO: informaciones y consejos de utilización

## Consumo

Es normal que se aprecie un aumento del consumo de carburante (sobre todo en tráfico urbano) durante la utilización del aire acondicionado.

### Consejos para minimizar el consumo y por lo tanto ayudar a preservar el medio ambiente

Circule con los aireadores abiertos y con los cristales cerrados.

Si el vehículo ha permanecido estacionado a pleno sol, abra las puertas unos minutos para permitir que salga el aire caliente.

## Conservación

Consulte el manual de mantenimiento de su vehículo para conocer las periodicidades de control.

## Anomalías de funcionamiento

En general, en caso de anomalía de funcionamiento, consulte a un Representante de la marca.

### – Escasa eficacia en lo que respecta al deshielo, desempañado o aire acondicionado.

Esto puede deberse a la suciedad del cartucho del filtro del habitáculo.

### – No hay producción de aire frío.

Verifique el buen posicionamiento de los mandos y el correcto estado de los fusibles. Si no, detenga el sistema.

## Presencia de agua debajo del vehículo

Tras una utilización prolongada del aire acondicionado, es normal constatar la presencia de agua procedente de la condensación debajo del vehículo.



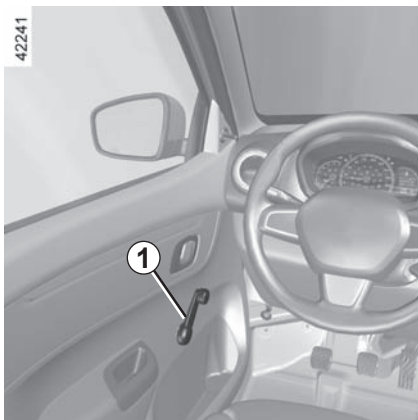
No introduzca nada en el circuito de ventilación del vehículo (en caso de mal olor por ejemplo...).

**Existe un riesgo de deterioro o de incendio.**



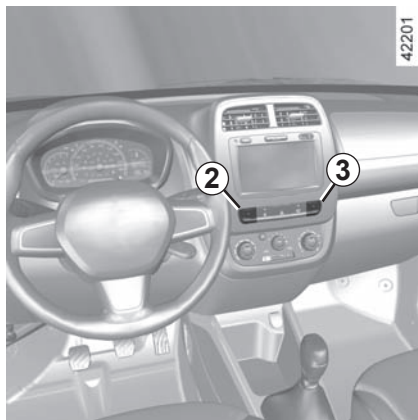
**No abra el circuito de fluido refrigerante.** Es peligroso para los ojos y la piel.

# CRISTALES



## Levantacristales manuales

Según el vehículo, gire la manivela **1** para bajar o subir el cristal hasta la altura deseada.



## Levantacristales eléctricos

### Contadores en el panel de instrumentos

Pulse la parte inferior del contador **2** o **3** para bajar el cristal, o la parte superior del contador **2** o **3** para subirlo hasta la altura deseada.

**2** para el lado del conductor.

**3** para el lado del pasajero.



### Responsabilidad del conductor

En caso de aplastar una parte del cuerpo, invierta inmediatamente el recorrido del cristal pulsando el contador concernido.

No deje nunca su vehículo con la llave y un niño (o un animal) en el interior, aunque sea para un momento. De hecho, éstos podrían correr peligro o poner en peligro a otras personas al arrancar el motor, al accionar los equipamientos como por ejemplo los elevalunas, o al bloquear las puertas...



Evite colocar un objeto apoyado en un cristal entreabierto: se pueden dañar los elevalunas.

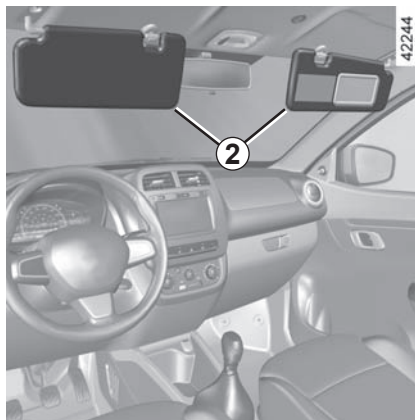
# LUZ DE CORTESÍA, PARASOL Y EMPUÑADURA DE SUJECIÓN



## Plafones

Esta función depende de la versión del vehículo.

- Pulse el contactor **1** hacia la posición **A** para **encender** la luz.
- Pulse el contactor **1** hasta la posición **B** para el funcionamiento automático. Las luces se encienden al abrir una puerta y se apagan cuando las puertas delanteras se cierran correctamente;
- Pulse el contactor **1** hacia la posición **C** para **apagar** la luz.



## Quitasol delantero

Esta función depende de la versión del vehículo.

Baje el quitasol **2** en el parabrisas o suéltelo y gírelo en el cristal lateral.



## Empuñadura de sujeción 3

Esta función depende de la versión del vehículo.

Sirve para sujetarse mientras se circula.

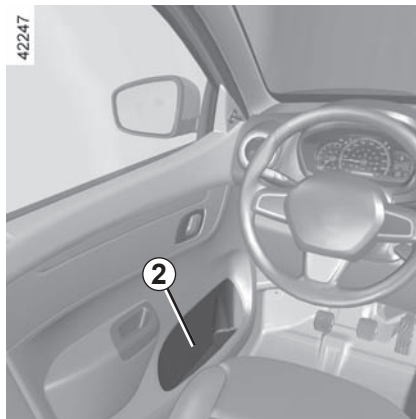
No la utilice para subir a bordo del vehículo o para bajarse de él.

# PORTAOBJETOS/ACONDICIONAMIENTOS DEL HABITÁCULO



## Guantera

Tire de la empuñadura **1** para abrir el compartimento de almacenamiento.



## Guardaobjetos de puerta 2

## Portaobjetos en consola central 3



Compruebe que no haya ningún objeto duro, pesado o puntiagudo en los portaobjetos «abiertos», de tal forma que pueda ser proyectado contra los ocupantes, en una curva, en caso de frenada brusca o de choque.



## Toma de accesorios 4

Se ha previsto para conectar accesorios homologados por los Servicios técnicos de la marca.

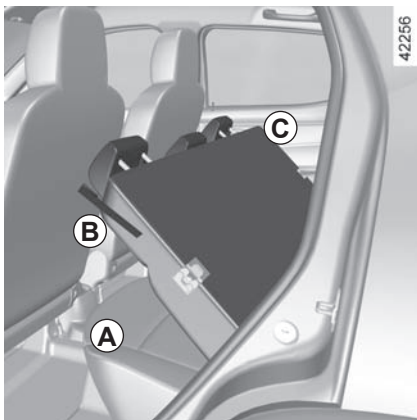


Conecte solamente accesorios que tengan una potencia máxima de 120 W (12 V).

No utilice prolongadores, toma de accesorios múltiple o adaptadores.

**Hay riesgo de incendio.**

## BANQUETA TRASERA



### Para abatir el respaldo

Mantenga abrochados los cinturones de seguridad.

Sujete las cintas **B** y **C**, en ambos extremos del asiento, tire de ellas hacia arriba y abata el respaldo hasta la posición **A**.

El asiento no se puede abatir. Manténgalo en posición y permita que el respaldo descienda suavemente sobre el asiento.

### Ajuste del respaldo

Levante el respaldo en posición vertical y empújelo hasta colocarlo en posición.

Deje que el respaldo pivote de forma natural y sin forzar alrededor de su eje, amortiguando su descenso sobre el asiento.



**Al colocar el respaldo,** asegúrese de que el respaldo queda bien bloqueado.

**En caso de utilizar fundas para asientos,** compruebe que no estorban el bloqueo del respaldo.

Preste atención para que los cinturones queden bien colocados.

Verifique siempre el buen posicionamiento y el buen funcionamiento de los cinturones traseros después de manipular la banqueta trasera.

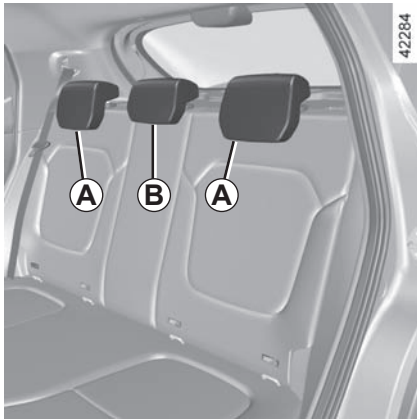
No permita que los ocupantes se sienten en el área del compartimento del maletero o en los asientos de la segunda fila cuando están abatidos. Los pasajeros que se sienten en estas áreas sin los dispositivos de retención adecuados se exponen a un riesgo de sufrir lesiones graves en caso de accidente.

Asegure todo el equipaje firmemente en su sitio. No coloque equipaje en el respaldo del asiento.

Al mover el respaldo, trate de no rozar ni dañar los cinturones.



## APOYACABEZAS TRASERO



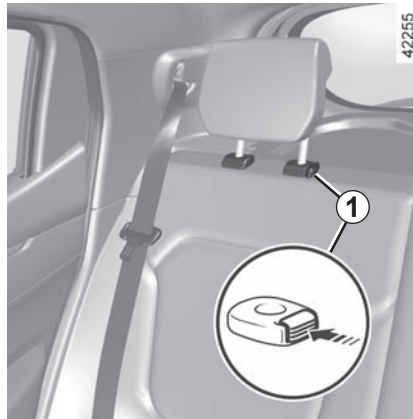
### Para regular la altura de los apoyacabezas A y B

#### Para elevar los reposacabezas

Tire del apoyacabezas hacia arriba hasta la altura deseada.

#### Para bajar los apoyacabezas

Pulse el botón **1** y acompañe el apoyacabezas usando los niveles marcados en las varillas, hasta ajustarlo a la altura deseada.

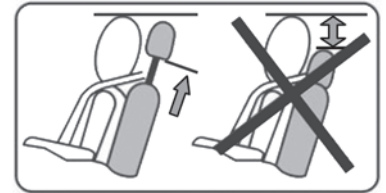


### Posición de guardado de los reposacabezas A y B

Los reposacabezas **A** y **B** pueden ajustarse a la posición más baja **solo para fines de almacenamiento**. No debería estar en dicha posición si hay un pasajero sentado.

### Para retirar los apoyacabezas A y B

Presione el botón **1** y levante el apoyacabezas hasta liberarlo.



### Para reposicionar los apoyacabezas A y B

Introduzca las varillas en los forros del asiento trasero, con los dentados en posición **1** y baje el reposacabezas hasta la posición deseada. Asegúrese de que ha quedado bloqueado en su lugar.



El apoyacabezas es un elemento de seguridad, por lo que hay que vigilar su presencia y su correcta colocación: la parte alta del apoyacabezas debe estar lo más cerca posible de la parte superior de la cabeza.

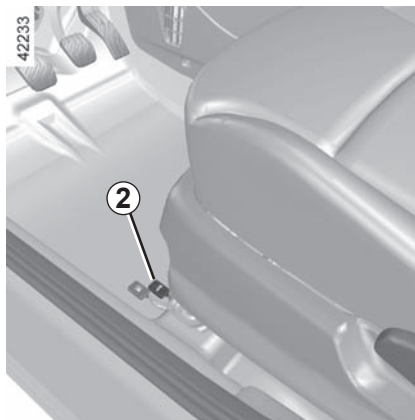
## MALETERO (1/2)



### Mando manual

#### Desde el exterior

Introduzca la llave en la cerradura del maletero **1**, gírela y levante la puerta del maletero.



### Desde el interior

Tire de la palanca **2** y levante la puerta del maletero.



### Mando eléctrico

(según el vehículo)

#### Desde el interior

Pulse el botón **3** y levante la puerta del maletero.

## MALETERO (2/2)

42261



### Mando eléctrico (continuación)

#### Desde el exterior

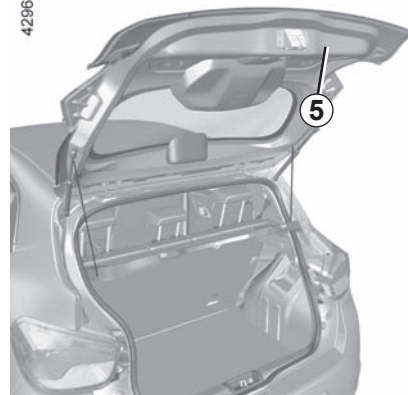
Pulse el botón **4** en el mando a distancia durante aproximadamente 2 segundos y levante la puerta del maletero.

**A**



37572

42964



Al manipular la puerta del maletero para acceder al maletero, recuerde que el bloqueo manual puede conllevar un riesgo de lesiones (en función del vehículo).

Se incluye un recordatorio de estas instrucciones en la etiqueta **A** de la puerta del maletero **5**.

## TRANSPORTE DE OBJETOS EN EL MALETERO

Coloque siempre los objetos transportados de tal forma que su zona más voluminosa esté apoyada contra:

– los respaldos de la banqueta trasera, para cargas normales (ejemplo **A**);

**A**



30225

– los asientos delanteros cuando se rebaten los respaldos traseros (ejemplo **B**). Consulte el párrafo «Banqueta trasera: funcionalidad» del capítulo 3.

**B**



36083

Coloque siempre los objetos más pesados directamente sobre el piso.

Coloque siempre los objetos transportados de tal forma que los más pesados estén apoyados contra el respaldo de la banqueta trasera.

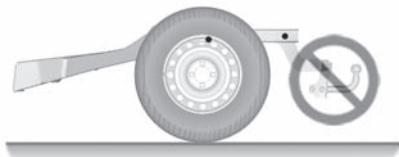


Coloque siempre los objetos más pesados directamente sobre el piso. La carga deberá colocarse de modo que ninguno de los objetos pueda salir proyectado hacia delante, sobre los ocupantes, en caso de frenazo brusco.

Encaje los cinturones de seguridad de los asientos traseros, aunque no haya ocupantes.

## TRANSPORTE DE OBJETOS: remolcado, barras de techo

42301



### Remolcado

No es permitida la instalación de un remolcado.

42265



### Barras de techo

Estos accesorios (en caso de equiparlos) son únicamente para fines estéticos.

No puede llevarse ningún peso en el techo del vehículo.

Existe peligro de lesiones graves.



### Montaje posterior de accesorios

Si desea instalar accesorios en el vehículo: Consulte a un Representante de la marca. Además, para asegurarse del correcto funcionamiento de su vehículo y evitar riesgos que puedan afectar a su seguridad, le aconsejamos utilice los accesorios específicos homologados, adaptados a su vehículo y que son los únicos garantizados por el constructor.

Si utiliza una barra antirrobo, fíjela exclusivamente en el pedal de freno.

## EQUIPAMIENTO MULTIMEDIA



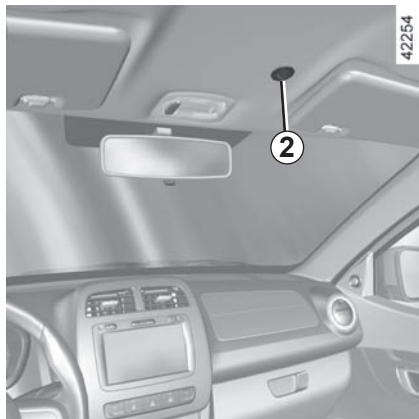
La presencia, la ubicación y el funcionamiento de este equipo pueden variar en función de la versión del vehículo y del equipo multimedia.

- 1 Radio o sistema de navegación;
- 2 Micro.



### Utilización del teléfono

Les recordamos la necesidad de respetar la legislación en vigor relativa a la utilización de este tipo de aparatos.



Para los vehículos equipados con un sistema de navegación, utilice el micrófono **2**.

Para los vehículos equipados con una radio, el micrófono está integrado en el equipo de radio.

Para el funcionamiento de estos equipamientos: consulte el manual del equipamiento que se recomienda conservar junto con el resto de documentos de a bordo.

Si su vehículo no está equipado con un sistema de audio, puede instalar uno y dispone de un emplazamiento para la radio **1**;

Para la instalación de un equipamiento, consulte a un Representante de la marca.

- En todos los casos, es muy importante seguir con precisión las instrucciones dadas en el manual del equipo.
- Las características de los soportes y cableados (disponibles en la red de la marca) varían en función del nivel de equipamiento del vehículo y del tipo de radio. Para conocer su referencia, consulte a su Concesionario.
- Las intervenciones en el circuito eléctrico del vehículo las realizará exclusivamente un representante de la marca: una conexión incorrecta podría provocar el deterioro de la instalación eléctrica y/o de los componentes conectados a dicha instalación.



# Capítulo 4: Conservación

Capó del motor . . . . .	4.2
Nivel de aceite del motor: generalidades . . . . .	4.3
Aceite del motor: llenado, reabastecimiento . . . . .	4.4
Niveles: . . . . .	4.7
Líquido de frenos . . . . .	4.7
Líquido de refrigeración del motor . . . . .	4.8
Lavacristales, Filtros . . . . .	4.9
Batería . . . . .	4.10
Presiones de inflado de los neumáticos . . . . .	4.11
Mantenimiento de la carrocería . . . . .	4.12
Mantenimiento de los guarnecidos interiores . . . . .	4.14
	4.1



# CAPÓ DEL MOTOR



Para abrir el capó, tire de la manecilla **1**.

## Apertura del capó del motor

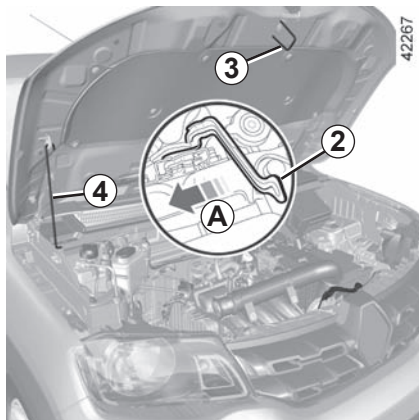
Para desbloquearlo, levante ligeramente el capó y empuje la lengüeta **2** en el sentido de la flecha **A** para liberar el cierre **3**.

## Apertura del capó

Levante el capó; retire la varilla de soporte **4** de la pinza de fijación y colóquela en el orificio para mantener el capó abierto.



Evite apoyarse en el capó del motor: hay riesgo de que se cierre involuntariamente.



## Cierre del capot motor

Para volver a cerrar el capó, retire la varilla de soporte **4** del orificio y colóquela en la pinza de fijación; bájelo hasta una altura de 30 cm por encima de la posición de cierre y, a continuación, suéltelo. Se bloqueará por sí mismo por efecto de su peso.



Al realizar intervenciones cerca del motor, tenga en cuenta que éste puede estar caliente. Además, el ventilador puede ponerse en marcha en cualquier momento.

Riesgo de heridas.



Si ha sufrido un choque, aunque sea leve, contra la calandra o el capot, diríjase a un Representante de la marca lo antes posible para que revise el sistema de cierre del capot.



En las intervenciones bajo el capot del motor, asegúrese de que la manecilla del limpia esté en la posición de parada.

Riesgo de heridas.



Asegúrese de que el capó queda bien bloqueado. Compruebe que nada impide el anclaje del cierre (gravilla, trapo...).



Tras intervenir en el compartimiento del motor, compruebe que no se deja nada (pañó, herramientas...).

Estos objetos podrían dañar el motor o provocar un incendio.

## NIVEL DE ACEITE DEL MOTOR: añadido, llenado (1/2)

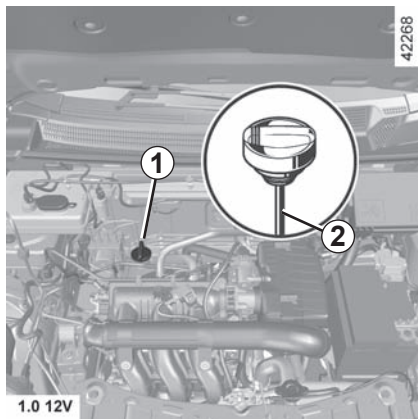
Un motor consume normalmente aceite para el engrase y la refrigeración de las piezas en movimiento y es normal, a veces, tener que añadir aceite entre dos cambios.

No obstante, si tras el período de rodaje, las aportaciones fueran superiores a 0,5 litros cada 1.000 km, consulte a un Representante de la marca.

**Periodicidad: verifique periódicamente el nivel de aceite y, en todo caso, antes de emprender un viaje largo, so pena de correr el riesgo de deteriorar el motor.**

En caso de bajada anormal o repentina del nivel de aceite, consulte a un Representante de la marca.

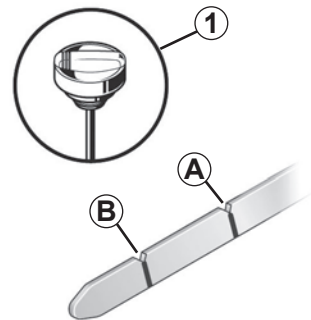
Para evitar salpicaduras, le aconsejamos utilice un embudo al realizar el añadido/llenado de aceite.



### Lectura del nivel de aceite

- Afloje el tapón-varilla **1**;
- Saque la varilla **2** y límpiela con un paño limpio y que no suelte pelusas;
- Introduzca la varilla **1** y apriete completamente el tapón;
- Saque la varilla **2** de nuevo;
- lea el nivel: nunca debe superar la marca máxima **A** ni estar por debajo de la marca mínima **B**.

Después de comprobar el nivel, sustituya la varilla y apriete completamente el tapón.

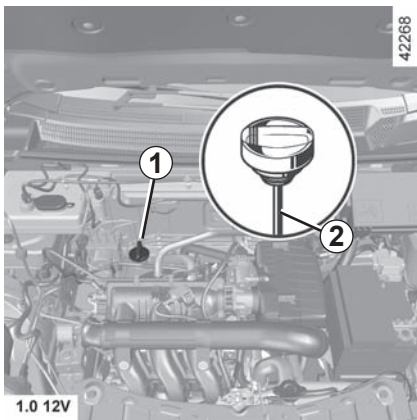


**Cambio de aceite del motor:** si cambia el aceite con el motor caliente, tenga cuidado ya que existen riesgos de quemaduras debidas a la caída del aceite.



Antes de llevar a cabo cualquier tarea de revisión en el compartimento del motor, corte el contacto (véase «Arranque/parada del motor» en el capítulo 2).

## NIVEL DE ACEITE DEL MOTOR: añadido, llenado (2/2)



### Añadido/Llenado

El vehículo debe estar situado sobre un suelo horizontal, con el motor parado y frío (por ejemplo: antes de realizar el primer arranque del día).

- Afloje el tapón **1**;
- Rellene el nivel (para su información, la capacidad entre la lectura mínima y máxima de la varilla **2** es de aproximadamente 0,8 litros;
- espere unos 20 minutos para permitir que escurra el aceite;
- compruebe el nivel de aceite mediante la varilla **2** (como se ha explicado anteriormente).

Una vez que ha leído el nivel, enrosque completamente el tapón-varilla.

### Cambio de aceite del motor

**Periodicidad de las revisiones:** consulte el manual de mantenimiento del vehículo.

### Capacidad del cambio de aceite

Consulte el manual de mantenimiento de su vehículo o consulte a un representante de la marca.

Compruebe siempre el nivel de aceite del motor con la varilla como se ha explicado anteriormente (nunca debe encontrarse por debajo del mínimo)

### Calidad del aceite motor

Consulte el manual de mantenimiento de su vehículo



Al realizar intervenciones cerca del motor, tenga en cuenta que este puede estar caliente. Además, el motoventilador puede ponerse en marcha en cualquier momento.

Riesgo de heridas.



No haga funcionar el motor en un lugar cerrado: los gases de escape son tóxicos.



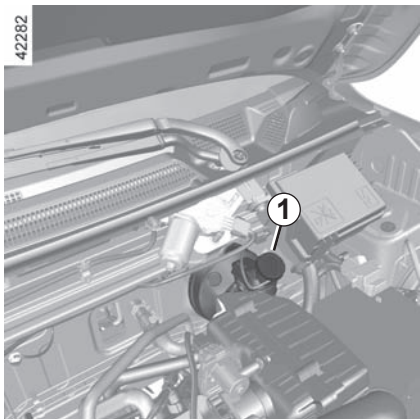
### Superación del nivel máximo de aceite del motor

No se debe superar nunca el nivel máximo de llenado: existe el riesgo de dañar el motor y el catalizador.

La lectura sólo debe hacerse mediante la varilla como se ha explicado anteriormente. Si se supera el nivel máximo **no arranque su vehículo** y contacte con un Representante de la marca.

**Llenado:** atención cuando rellene, tenga la precaución de no derramar aceite sobre las piezas del motor, hay riesgo de incendio. No olvide cerrar correctamente el tapón, pues existe riesgo de incendio a causa de la proyección de aceite sobre las piezas calientes del motor.

## NIVELES: nivel del líquido de frenos



### líquido de frenos

Debe controlarse a menudo y, en todo caso, cada vez que note cualquier diferencia, por pequeña que sea, de la eficacia del frenado.

El nivel debe controlarse con el motor apagado y con el vehículo en un suelo horizontal.

### Nivel

El nivel baja normalmente conforme se van desgastando las zapatas de freno, pero no debe descender nunca por debajo de la cota de alerta «**MIN**» indicada en el depósito del líquido de frenos **1**.

### Llenado

Tras cualquier intervención en el circuito hidráulico, un especialista debe sustituir el líquido. Utilice obligatoriamente un líquido homologado por RENAULT (y obtenido de un recipiente sellado).

### Sustitución del líquido de frenos, frecuencia, calidad

Consulte el manual de mantenimiento de su vehículo.



En caso de notar un descenso anormal o repetido en el nivel del líquido de frenos, consulte inmediatamente con su representante de la marca.

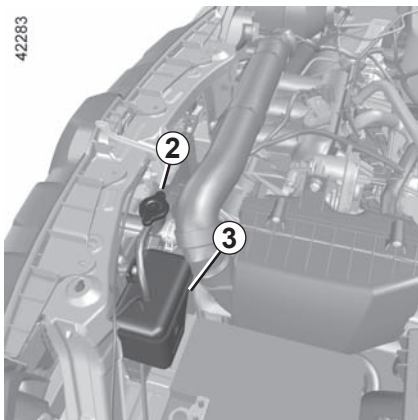


Al realizar intervenciones cerca del motor, tenga en cuenta que este puede estar caliente. Además, el motoventilador puede ponerse en marcha en cualquier momento.

Riesgo de heridas.

# NIVELES: líquido de refrigeración

42283



## Líquido de refrigeración

Con el motor apagado y el vehículo en un suelo horizontal, el nivel **en frío** debe situarse entre las marcas «MIN» y «MAX» del depósito **3**.

A través de la tapa **2**, complete el nivel en frío antes de que llegue a la marca «MIN».



No abrir NUNCA el tapón **2** cuando el motor está caliente.

**Peligro de quemaduras.**

## Periodicidad del control de nivel

**Verifique regularmente el nivel del líquido de refrigeración** (el motor puede sufrir graves deterioros por falta de líquido de refrigeración).

Si es necesario añadir, utilice exclusivamente los productos homologados por los Servicios Técnicos que le aseguran:

- una protección anticongelante;
- una protección anticorrosión del circuito de refrigeración.

## Periodicidad de sustitución

Consulte el manual de mantenimiento de su vehículo.



No debe realizarse ninguna intervención en el circuito de refrigeración cuando el motor está caliente.

**Riesgo de quemaduras.**

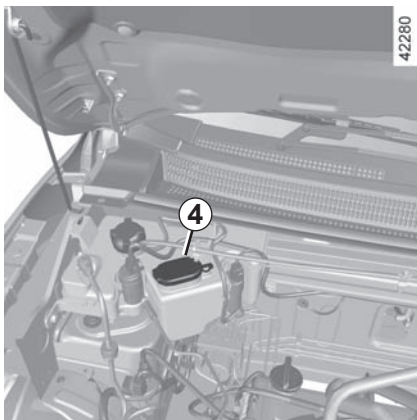
En caso de notar un descenso anormal o repetido del nivel del líquido de refrigeración, consulte con su representante de la marca.



Al realizar intervenciones cerca del motor, tenga en cuenta que este puede estar caliente. Además, el motoventilador puede ponerse en marcha en cualquier momento.

Riesgo de heridas.

## NIVELES: lavacrystales/FILTROS



### Limpiacristales

#### Llenado

Con el motor parado, abra el tapón **4**. Llene el depósito hasta que pueda ver el líquido y coloque de nuevo el tapón.

**Líquido:** Líquido del lavaparabrisas (producto anticongelante en invierno).

**Surtidores:** para regular la altura de los surtidores del lavacrystales del parabrisas, utilice por ejemplo una aguja o similar.



El tapón del depósito de gasolina de arranque en frío es ROJO. El tapón del depósito de agua del lavaparabrisas es NEGRO. Al hacer el llenado, no invierta ni mezcle los fluidos.

No rellene ni mezcle con gasolina del depósito de arranque en frío el compartimento de agua del lavaparabrisas. La presencia de gasolina en el depósito de agua supone un riesgo de incendio.



No rellene ni mezcle con agua del lavaparabrisas el depósito de arranque en frío. La presencia de agua en el compartimento de gasolina puede dañar el motor, y no se producirá el arranque.

### Filtros

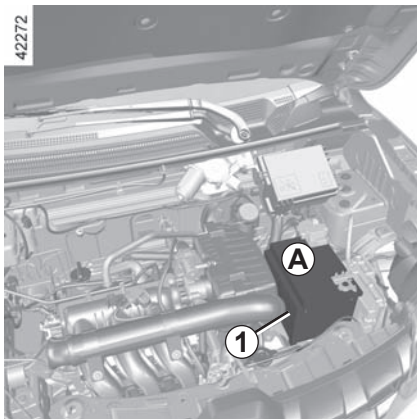
La sustitución de los elementos filtrantes (filtro de aire, filtro de habitáculo, filtro de carburante...) está programado en las operaciones de mantenimiento del vehículo.

**Periodicidad de la sustitución de los elementos filtrantes:** consulte el manual de mantenimiento del vehículo.



Al realizar intervenciones cerca del motor, tenga en cuenta que este puede estar caliente. Además, el motoventilador puede ponerse en marcha en cualquier momento. Riesgo de heridas.

# BATERÍA



La batería **1** no necesita mantenimiento. **No debe abrirla ni proceder a añadir ningún líquido.**



Maneje la batería con precaución, ya que contiene ácido sulfúrico que no debe entrar en contacto con los ojos o con la piel. Si esto ocurriese, lave con agua abundante y si fuera necesario consulte a un médico.

Mantenga las llamas, puntos incandescentes o chispas alejados de la batería: hay riesgo de explosión.

El estado de carga de la batería puede disminuir sobre todo si utiliza el vehículo:

- en pequeños recorridos;
- en circulación urbana;
- cuando la temperatura desciende;
- tras una utilización prolongada de elementos consumidores (radio...) con el motor parado...

## Sustitución de la batería

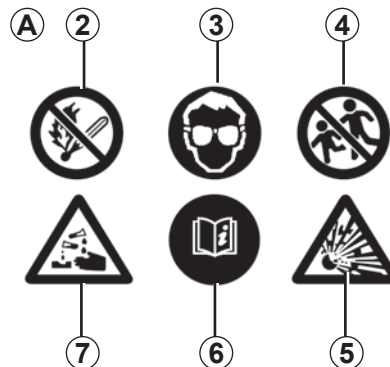
Esta operación es compleja, por lo que le aconsejamos que acuda a un Representante de la marca.



Conecte el cable positivo (rojo) en el borne positivo de la batería cargada (identificado mediante el signo + en la carcasa o el terminal de la batería).

Conecte el cable de conexión a masa (negro) al borne negativo de la batería cargada (identificado mediante el signo - en la carcasa o el terminal de la batería).

No respetar estas precauciones puede provocar daños en los componentes del vehículo.



## Etiqueta A

Respete las indicaciones que se encuentran en la batería:

- **2** Prohibido fumar y acercar llamas;
- **3** Protección obligatoria de la vista;
- **4** Mantener alejados de los niños;
- **5** Materiales explosivos;
- **6** Consultar el manual;
- **7** Materiales corrosivos.

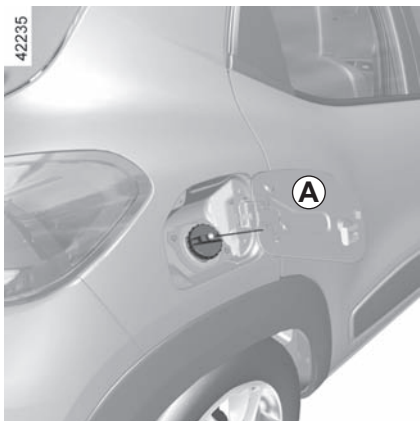


Al realizar intervenciones cerca del motor, tener en cuenta que este puede estar caliente. Además, el motoventilador puede ponerse en marcha en cualquier momento.

Riesgo de heridas.



# PRESIONES DE INFLADO



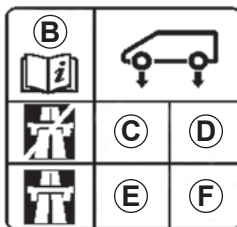
## Etiqueta A

La presión de llenado de los neumáticos se indica en la etiqueta **A**, situada en la tapa del depósito de combustible.

Las presiones de inflado deben verificarse con los neumáticos fríos.

En caso de que la verificación de la presión no pueda efectuarse con los neumáticos **fríos**, es preciso aumentar las presiones indicadas de **0,2 a 0,3 bares** (o **3 PSI**). **Es imperativo no desinflar nunca un neumático caliente.**

A



- B:** dimensión de los neumáticos que equipan el vehículo.
- C:** presión de inflado de los neumáticos para las ruedas delanteras cuando se circula fuera de autopista.
- D:** presión de inflado de los neumáticos para las ruedas traseras cuando se circula fuera de autopista.
- E:** presión de inflado de los neumáticos para las ruedas delanteras cuando se circula por autopista.
- F:** presión de inflado de los neumáticos para las ruedas traseras cuando se circula por autopista.

37551

## Seguridad neumáticos y montaje de cadenas

Consulte el párrafo «Neumáticos» del capítulo 5 para conocer las condiciones de mantenimiento y, según las versiones, las condiciones para colocar cadenas de nieve en su vehículo.

**Particularidad de los vehículos utilizados a plena carga** (Peso Máximo Autorizado en Carga)

La velocidad máxima está limitada a **100 km/h** y la presión de los neumáticos debe aumentarse **0,2 bares**.

Consulte el apartado «Pesos» en el capítulo 6.



Si es necesario sustituirlos, se recomienda montar siempre unos neumáticos de la misma marca, dimensión, tipo y estructura.

**Éstos deben: ser idénticos a los de origen o corresponder a los preconizados por un Representante de la marca.**



# MANTENIMIENTO DE LA CARROCERÍA (1/2)

Un vehículo con un buen mantenimiento podrá conservarse durante más tiempo. Por lo tanto, se aconseja limpiar el exterior del vehículo periódicamente.

Su vehículo disfruta de técnicas anticorrosión avanzadas. Aunque varios factores ambientales pueden afectarle.

## Agentes atmosféricos corrosivos

- contaminación atmosférica (ciudades y zonas industriales),
- salinidad de la atmósfera (zonas marítimas, sobre todo en tiempo cálido),
- condiciones climáticas estacionales e higrométricas (sal esparcida en la calzada durante el invierno, agua para la limpieza de calles, etc.).

## Incidentes de circulación

### Acciones abrasivas

Polvo atmosférico, arena, barro, gravillas proyectadas por otros vehículos...

Es preciso tomar unas precauciones mínimas para garantizar su seguridad ante estos riesgos.

## Lo que no hay que hacer

Desengrasar o limpiar los elementos mecánicos (ej.: compartimento del motor), bajos de la carrocería, piezas con bisagras (ej.: interior de las puertas) y plásticos exteriores pintados (ej.: paragolpes) con aparatos de limpieza de alta presión o pulverizando productos no homologados por nuestros Servicios Técnicos. Podría provocar oxidaciones o dar lugar a un mal funcionamiento.

Lavar el vehículo a pleno sol o cuando hiele.

Rascar el barro o la suciedad sin empujarlos previamente.

Dejar que se acumule la suciedad exterior.

Dejar que el óxido se extienda a partir de desconchones accidentales.

Quitar las manchas utilizando disolventes no recomendados por nuestros Servicios Técnicos que puedan afectar a la pintura.

Viajar en condiciones de nieve y barro sin lavar el vehículo y, particularmente, los pasos de rueda y los bajos de la carrocería.

## Lo que hay que hacer

Lave frecuentemente su vehículo, **con el motor parado**, con productos seleccionados por nuestra asistencia técnica (nunca productos abrasivos). Lave antes con chorro abundante:

- la resina que cae de los árboles o la contaminación industrial;
- el barro, que forma amalgamas húmedas en los pasos de rueda y en los bajos de la carrocería;
- **los excrementos de los pájaros** que producen una reacción química con la pintura provocando **una acción decolorante rápida que puede incluso llegar a decolorar la pintura;**

Es **obligatorio** lavar inmediatamente el vehículo para eliminar estas manchas, ya que después es imposible hacerlas desaparecer con un lustrado;

- la sal, sobre todo en los pasos de rueda y los bajos de la carrocería, después de circular por regiones donde se han esparcido productos químicos.

Retire con regularidad los restos vegetales (resina, hojas, etc.) del vehículo.



Se prohíbe lavar el compartimento del motor con un chorro de agua a alta presión: hay riesgo de dañar los componentes eléctricos y electrónicos del compartimento del motor.

## MANTENIMIENTO DE LA CARROCERÍA (2/2)

Respete las leyes locales en lo que concierne al lavado de los vehículos (ej.: no lavar su vehículo en la vía pública).

Respete la distancia entre vehículos en caso de que se circule por una carretera con gravilla para evitar que se dañe la pintura.

Repare tan pronto como sea posible los desconchones de la pintura, para evitar la propagación de la corrosión.

No olvide las visitas periódicas, en caso de que su vehículo se beneficie de la garantía anticorrosión. Consulte el manual de mantenimiento.

En caso de que haya sido necesario limpiar los elementos mecánicos, bisagras, etc.; es obligatorio protegerlos de nuevo pulverizando con productos homologados por nuestros Servicios técnicos.

Hemos seleccionado productos especiales para el mantenimiento que encontrará en las tiendas de la marca.

### Particularidad de los vehículos con pintura mate

Este tipo de pintura requiere tomar ciertas precauciones.

#### Lo que no hay que hacer

- utilizar productos con base de cera (lustrado);
- frotar de manera intensiva;
- limpiar el vehículo en un túnel de lavado;
- lavar el vehículo con un aparato de alta presión;
- pegar adhesivos en la pintura (riesgo de marcas).

#### Lo que hay que hacer

Lave el vehículo a mano con agua abundante con ayuda de un paño o esponja suave...

### Lavado en rodillo

Coloque las manivelas de los limpiaparabrisas en posición de parada (consulte la sección «Limpiaparabrisas, lavaparabrisas» en el capítulo 1). Compruebe la fijación de los equipos exteriores, faros adicionales y retrovisores y fije con cinta adhesiva las escobillas de los limpiaparabrisas. Quite el látigo de antena de la radio si el vehículo está equipado. Recuerde retirar el adhesivo y colocar la antena una vez terminado el lavado.

### Limpieza de los faros/luces de posición

Para limpiar los faros/luces de posición emplee un paño suave o de algodón. Si esto fuera insuficiente, moje ligeramente un paño suave o algodón con agua y jabón, y después lave por completo.

Termine por limpiar cuidadosamente con un paño seco y suave.

**El empleo de productos a base de alcohol está prohibido.**

## MANTENIMIENTO DE LOS TAPIZADOS INTERIORES (1/2)

Un vehículo con un buen mantenimiento podrá conservarse durante más tiempo. Por lo tanto, se aconseja limpiar el interior del vehículo periódicamente.

Las manchas deben tratarse siempre rápidamente.

Sea cual sea el origen de la mancha, emplee **agua jabonosa** fría (eventualmente templada) **a base de jabón natural**.

**Está prohibido utilizar detergentes (lavavajillas, detergentes en polvo o a base de alcohol, etc.).**

Emplee un paño suave.

Aclare y absorba el excedente.

### **Cristales de instrumentos**

(ej.: cuadro de instrumentos, reloj, visualizador de temperatura exterior, pantalla de la radio, etc.)

Emplee un paño suave o de algodón.

Si no fuera suficiente, emplee un paño suave (o algodón) ligeramente humedecido en agua con jabón y a continuación limpie con un paño suave o algodón húmedo.

Termine por limpiar **cuidadosamente** con un paño seco y suave.

**Está prohibido utilizar productos a base de alcohol.**

### **Cinturones de seguridad**

Deben mantenerse limpios.

Emplee los productos seleccionados por nuestros servicios técnicos (Boutique de la marca) o bien agua jabonosa templada con una esponja y seque con un paño seco.

**El empleo de detergentes o tintes para la limpieza está prohibido.**

### **Tapicería (asientos, revestimiento de las puertas, etc.)**

Aspire **periódicamente** la tapicería.

#### **Manchas líquidas**

Utilice agua jabonosa.

Absorba o presione ligeramente (sin frotar nunca) con ayuda de un paño suave; aclare y absorba el agua sobrante.

#### **Mancha sólida o pastosa**

Retire **inmediatamente** y con cuidado la materia sólida o pastosa con una espátula (yendo desde los bordes hacia el centro, para no extender la mancha). Limpie la mancha como se indica en el caso de líquidos.

#### **En el caso especial de caramelos o chicles**

Coloque un hielo sobre la mancha para endurecerla y, a continuación, proceda como se indica en el caso de las manchas sólidas.

Consulte con el Representante de la marca si alguno de los consejos de mantenimiento del interior o su resultado no fueran satisfactorios.

## MANTENIMIENTO DE LOS TAPIZADOS INTERIORES (2/2)

### Desmontaje y montaje de los equipamientos móviles originales del vehículo

Si tiene que retirar alguno de los equipamientos móviles para limpiar el habitáculo (por ejemplo, las alfombrillas), vuelva a colocarlos después en el lado correcto (por ejemplo, la alfombrilla del conductor debe ir en el lado del conductor) y sujételos con los elementos suministrados con el equipamiento (por ejemplo, la alfombrilla del conductor debe sujetarse siempre con ayuda de los elementos de sujeción preinstalados).

En cualquier caso, con el vehículo detenido, compruebe que nada obstaculice la conducción (obstáculos que impidan presionar los pedales, enganche del pie en la alfombrilla, etc.).

### Lo que no hay que hacer

Se desaconseja encarecidamente colocar objetos como ambientadores o difusores de perfume a la altura de los aireadores, puesto que podrían dañar el revestimiento del salpicadero.



Se desaconseja encarecidamente utilizar un aparato de limpieza a alta presión o de pulverización en el interior del habitáculo: si no se toman precauciones, estos aparatos pueden, entre otras situaciones, perjudicar el buen funcionamiento de componentes eléctricos y electrónicos presentes en el vehículo.



# Capítulo 5: Consejos prácticos

Rueda de repuesto . . . . .	5.2
Herramientas, embellecedores . . . . .	5.3
Cambio de las ruedas . . . . .	5.4
Neumáticos . . . . .	5.6
Faros delanteros: sustitución de las lámparas . . . . .	5.9
Luces de niebla: sustitución de las lámparas . . . . .	5.10
Luces traseras: sustitución de las lámparas . . . . .	5.11
Iluminación interior: sustitución de las lámparas . . . . .	5.13
Fusibles . . . . .	5.14
Telemando por radiofrecuencia: pilas . . . . .	5.17
Batería . . . . .	5.18
Escobillas de los limpiaparabrisas. . . . .	5.20
Remolcado . . . . .	5.21
Preequipo, radio . . . . .	5.22
Accesorios . . . . .	5.23
Anomalías de funcionamiento . . . . .	5.24

## RUEDA DE REPUESTO



### Rueda de repuesto

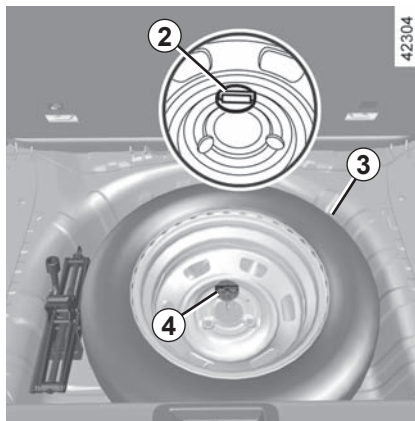
Está situada en el maletero.

Para acceder a ella:

- Abra el maletero;
- Levante la moqueta **1**;
- Afloje la fijación central **4**;
- Saque la rueda de repuesto **3**;
- Pasador de fijación auxiliar **2**.



La rueda de seguridad es pesada y puede caer repentinamente, quítela y sustitúyala con cuidado.



Active la señal de precaución.

Estacione el vehículo en un lugar apartado de la circulación, sobre un suelo plano, resistente y que no deslice (si es necesario, coloque un soporte sólido debajo del zócalo del gato).

Ponga el freno de aparcamiento e introduzca una velocidad (primera o marcha atrás).

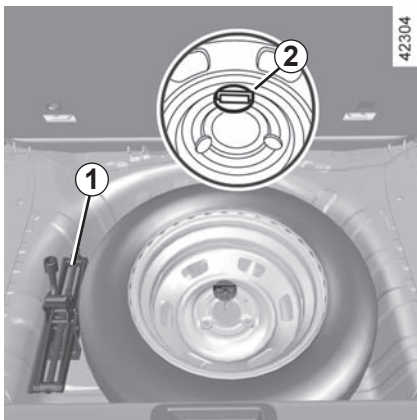
Haga que bajen todos los ocupantes del vehículo y que se mantengan alejados de la zona de circulación.



Si la rueda de seguridad lleva almacenada varios años, pida a un experto que la verifique y compruebe si aún reúne las condiciones adecuadas para usarla sin peligro.

- Nunca monte más de una rueda de repuesto en un mismo vehículo.
- Sustituya lo antes posible la rueda de repuesto por una rueda idéntica a la original.

# HERRAMIENTAS / EMBELLECEDORES



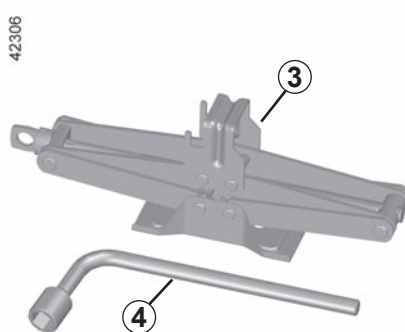
## Herramientas 1

Están situadas en el maletero.

## Pasador de fijación auxiliar 2

El pasador de fijación auxiliar 2 se encuentra en la fijación central de la rueda de repuesto.

Ayuda a sostener la rueda en su lugar durante la extracción/el recambio de los tornillos de la rueda.



## Gato 3

El gato 3 se encuentra en una bolsa a la izquierda de la rueda de repuesto. Para utilizar el gato, sáquelo de la bolsa. Para guardar el gato, pliéguelo completamente y vuelva a colocarlo en la bolsa.

## Llave 4

La llave 4 se coloca junto al gato. Vuelva a colocarlo en la misma bolsa tras utilizarlo.



## Embellecedor 5

El embellecedor 5 está sujeto por los tornillos de la rueda.

El embellecedor no debe instalarse en la rueda de repuesto: guárdela junto con la rueda pinchada en el maletero.

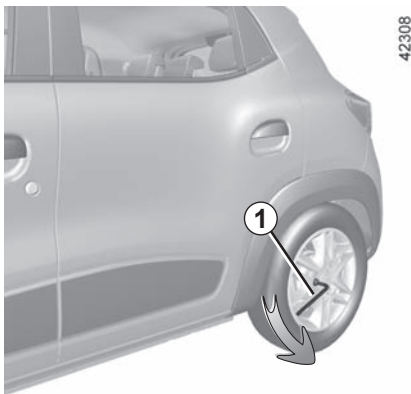


Nunca deje las herramientas de cualquier manera en el vehículo: existe riesgo de que salgan proyectadas en caso de frenado. Después de usar las herramientas, deberá colocarlas en sus alojamientos: de lo contrario, existe riesgo de lesiones.

El gato está destinado al cambio de las ruedas. En ningún caso debe emplearse para efectuar una reparación o para meterse debajo del vehículo.



## CAMBIO DE RUEDA (1/2)



Active la señal de precaución.

Estacione el vehículo en un lugar apartado de la circulación, sobre un suelo plano, resistente y que no deslice (si es necesario, coloque un soporte sólido debajo del zócalo del gato).

Ponga el freno de aparcamiento e introduzca una velocidad (primera o marcha atrás).

Haga que bajen todos los ocupantes del vehículo y que se mantengan alejados de la zona de circulación.



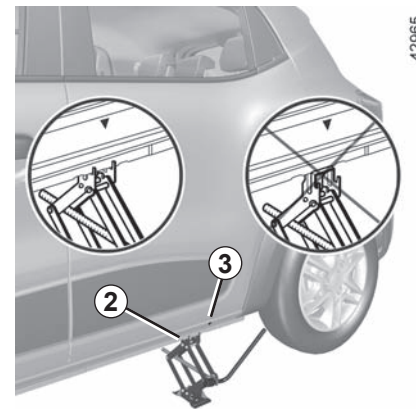
### Extracción de la rueda

Utilice la llave de rueda **1** para soltar los tornillos de la rueda; sujétela con firmeza y aplique fuerza para aflojar los tornillos de la rueda.

Quite uno de los tornillos de la rueda y sustitúyalo por un pasador de fijación auxiliar **A** (suministrado en la fijación central). El pasador de fijación ayuda a mantener la rueda en su lugar durante la extracción/sustitución de los tornillos de la rueda.



Para evitar lesiones personales o daños en el vehículo, abra el gato hasta que la rueda que se vaya a sustituir esté como máximo a 3 centímetros del suelo.



Coloque el gato **2** debajo del vehículo y **oriéntelo con respecto a la marca 3 que indica el soporte de chapa más cercano a la rueda correspondiente**. Comience a atornillar el gato **2** con la mano hasta situar convenientemente su base (ligeramente metida bajo el vehículo). **Asegúrese de que el gato está colocado correctamente como se indica en la figura.**

Introduzca la manivela por el orificio del gato **2** y gírela hasta que la rueda se eleve del suelo a una altura suficiente. Quite los dos tornillos restantes y retire la rueda.

## CAMBIO DE RUEDA (2/2)



### Colocación de la rueda

Ajuste la rueda de repuesto o la rueda reparada y alinee uno de los orificios de fijación con el pasador de fijación auxiliar situado **A** en el eje.

Sujete los tornillos de la rueda y el embellecedor con una mano, ajuste y fije el embellecedor alineado con el pasador y coloque los dos tornillos de la rueda en los orificios de fijación restantes.

El embellecedor no se debe montar en la rueda de repuesto.

Compruebe que la rueda está fijada correctamente de modo que, al retirar el pasador, la rueda no se libere del eje/disco.

Retire el pasador y sustitúyalo por el tornillo de rueda restante. Vuelva a colocar el pasador en la fijación central de la rueda de repuesto y apriételo ligeramente.

Utilice la llave de rueda para apretar los tornillos de la rueda de manera uniforme. Baje el gato con la llave de rueda hasta que deje de sostener al vehículo.

Apriete con firmeza los tornillos de la rueda.

Coloque la rueda sustituida en el compartimento de la rueda de repuesto y asegúrela con la fijación central proporcionada.

Coloque la llave de rueda y el gato en la bolsa.



En caso de estacionar en el arcén de la vía, debe advertir al resto de los conductores de la presencia de su vehículo colocando el triángulo de señalización u otros dispositivos prescritos por la legislación local del país donde se encuentre.

## NEUMÁTICOS (1/3)

Los neumáticos constituyen el único contacto entre el vehículo y la carretera, es por ello esencial mantenerlos en buen estado.

Debe atenderse imperativamente a las reglas locales previstas por el código de la circulación.



Por su seguridad y como requisito legal:

Si tiene necesidad de sustituirlos, debe montar en su vehículo únicamente unos neumáticos de marca, dimensión, tipo y estructura idénticos en un mismo eje.

**Deben: o tener una capacidad de carga y una velocidad máxima iguales, como mínimo, a las de los neumáticos originales, o que se correspondan con los recomendados por un Representante de la marca.**

El incumplimiento de estas instrucciones puede poner en peligro su seguridad e invalidar la conformidad de su vehículo.

**Riesgo de pérdida del control del vehículo.**



### Mantenimiento de los neumáticos

Los neumáticos deben estar en buen estado y sus dibujos deben presentar un relieve suficiente.

Los neumáticos homologados por nuestros servicios técnicos comprenden testigos de desgaste **1** que son **testigos ubicados a lo largo de la banda de rodadura.**

Cuando el relieve del dibujo se haya desgastado hasta el nivel de los testigos de desgaste, **estos se hacen visibles 2:** entonces, es necesario sustituir los neumáticos, ya que el dibujo tiene una profundidad de tan solo **1,6 mm, lo que da lugar a una adherencia deficiente en carreteras mojadas.**

Un vehículo excesivamente cargado, los largos recorridos por autopista, sobre todo cuando hace mucho calor, o una conducción habitual por caminos en mal estado, contribuyen a que los neumáticos se deterioren más deprisa e influyen en la seguridad.



Los incidentes de conducción, sobre todo los «golpes contra los bordillos», pueden dañar los neumáticos y las llantas y falsear la geometría del tren delantero o trasero.

En este caso, acuda al Representante de la marca para comprobar su estado.

## NEUMÁTICOS (2/3)

### Presiones de inflado

Es esencial respetar las presiones de inflado indicadas (incluida la de la rueda de repuesto). Las presiones de inflado de los neumáticos deben controlarse al menos una vez al mes y antes de emprender un viaje largo (consulte la etiqueta situada en la tapa de carburante).



**Unas presiones insuficientes** traen consigo un desgaste prematuro y calentamientos anormales de los neumáticos, con todas las consecuencias que ello implica sobre la seguridad, como:

- estabilidad deficiente en carretera;
- riesgo de reventón o de que se desprenda la banda de rodadura.

La presión de inflado de los neumáticos depende de la carga y del uso del vehículo. La presión puede ajustarse en función de las condiciones de uso (consulte la etiqueta situada en la tapa de carburante).

Las presiones deben ser verificadas en frío: no hay que tener en cuenta las presiones más altas que podrían alcanzarse si hace calor o después de un recorrido efectuado a alta velocidad.

En caso de que la presión no pueda verificarse con los neumáticos fríos, es preciso aumentar las presiones indicadas de **0,2 a 0,3 bar (o 3 PSI)**.

**Es imperativo no desinflar nunca un neumático caliente.**

### Particularidad

Según el vehículo, dispone de un adaptador para posicionarlo en la válvula antes de completar el nivel de aire.



Atención, un tapón de válvula sin colocar o mal apretado puede perjudicar a la estanquidad de los neumáticos y provocar pérdidas de presión.

Compruebe siempre que los tapones de las válvulas son idénticos a los originales y que están apretados correctamente.

### Rueda de repuesto

Consulte los párrafos «Rueda de seguridad» y «Cambio de la rueda de seguridad» en el capítulo 5.

### Rotación de los neumáticos

Se desaconseja esta práctica.

## NEUMÁTICOS (3/3)

### Sustitución de los neumáticos



Por razones de seguridad, esta intervención la debe efectuar un especialista.

Un montaje diferente de neumáticos puede modificar:

- la conformidad de su vehículo con respecto a las normas en vigor;
- su comportamiento en curvas;
- la dureza de la dirección;
- el montaje de cadenas.

### Utilización invernal

#### Cadenas

**Por razones de seguridad, se prohíbe terminantemente montar cadenas en el eje trasero.**

Si se montan neumáticos de tamaño superior al de origen **puede resultar imposible montar cadenas.**

#### Neumáticos de «nieve» o «termogomas»

Le aconsejamos equie las **cuatro ruedas** para preservar al máximo las calidades de adherencia de su vehículo.

**Atención: estos neumáticos tienen algunas veces un sentido de rodadura y un índice de velocidad máxima, que puede ser inferior a la velocidad máxima de su vehículo.**



Sólo se podrán montar cadenas en los neumáticos con dimensiones idénticas a los montados de origen en su vehículo.

### Neumáticos con clavos

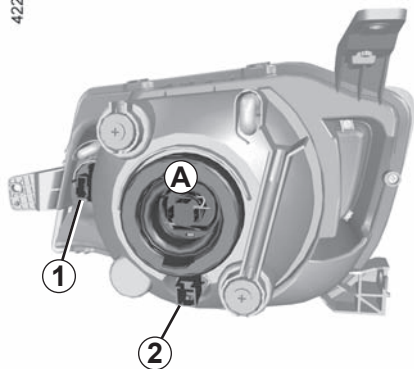
Este tipo de equipamiento sólo se puede utilizar durante un período limitado que viene determinado por la legislación local. Es necesario respetar la velocidad impuesta por la normativa vigente.

Estos neumáticos deben montarse en las dos ruedas del eje delantero como mínimo.

En todos los casos le recomendamos que consulte a un Representante de la marca, quien sabrá aconsejarle sobre la elección de los equipamientos más adaptados a su vehículo.

# FAROS DELANTEROS: sustitución de las lámparas

42292



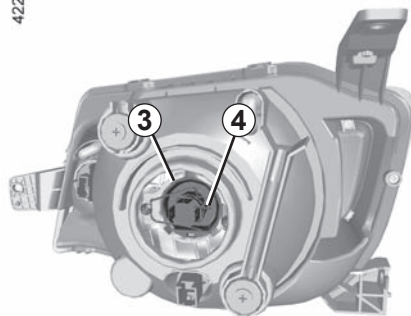
Puede sustituir las lámparas que se describen a continuación. No obstante, le recomendamos que sea un Representante de la marca el que las sustituya si la manipulación parece difícil.



Las lámparas están sometidas a presión y pueden estallar durante la sustitución.

Riesgo de lesiones.

42293



## Luzes bajas y altas

Extraiga el conector de la lámpara **3**.

Retire la tapa **A**.

Suelte el muelle **4** y saque la lámpara.

**Tipo de lámpara: H4.**

**No toque el cristal de la lámpara. Agárrela por el casquillo.**

Localice el posicionamiento correcto de la lámpara antes del desmontaje para garantizar el posicionamiento correcto cuando vuelva a realizar el montaje.

Una vez cambiada la lámpara, vuelva a poner la tapa.

## Testigo de dirección asistida

Gire el portalámparas **1** y tirelo hacia fuera del faro.

**Tipo de lámpara: PY21W.**

## Luces laterales

Gire el portalámparas **2** y tirelo hacia fuera del faro.

**Tipo de lámpara: W5W.**



Tenga cuidado al sustituir las bombillas. Cambiarlas de posición puede ocasionar fallos en el funcionamiento de la lámpara.

Según la legislación vigente o por precaución, consiga en su Representante de la marca una caja de repuesto que incluya un juego de lámparas y un juego de fusibles



Al realizar intervenciones cerca del motor, tenga en cuenta que este puede estar caliente. Además, el motoventilador puede ponerse en marcha en cualquier momento.

## LUCES DE NIEBLA: sustitución de las lámparas



### Luces delanteras de niebla 1

Consulte a un Representante de la marca.

**Tipo de lámpara: H16LL.**



Las lámparas están sometidas a presión y pueden estallar durante la sustitución.

Riesgo de heridas.

### Faros adicionales

Si desea equipar su vehículo con faros «antiniebla», consulte a un Representante de la marca.



Toda intervención (o modificación) en el circuito eléctrico debe ser efectuada por un Representante de la marca ya que una conexión incorrecta podría provocar el deterioro de la instalación eléctrica (cableado u órganos, en particular el alternador); además, él dispone de las piezas necesarias para la adaptación.



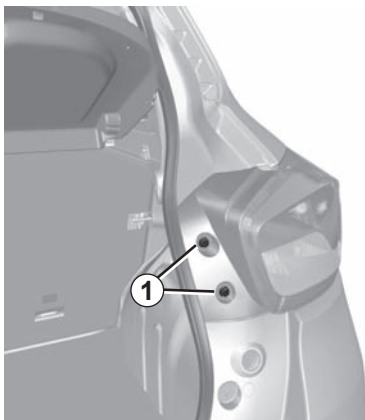
Tenga cuidado al sustituir las bombillas. Cambiarlas de posición puede ocasionar fallos en el funcionamiento de la lámpara.



Al realizar intervenciones cerca del motor, tenga en cuenta que este puede estar caliente. Además, el motoventilador puede ponerse en marcha en cualquier momento.

Riesgo de heridas.

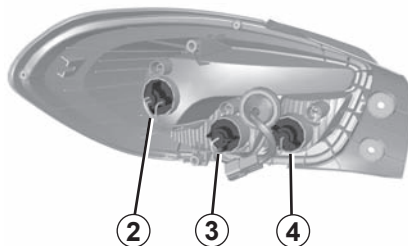
## LUCES TRASERAS: Sustitución de las lámparas (1/2)



42295

### **Luz de posición/de stop, luces indicadoras de dirección y luz de marcha atrás**

Quite el tornillo **1** y saque el bloque de las luces traseras por el exterior.



42296

Gire el portalámparas **2** o **3** o **4** y tirelo hacia fora.

**Luz de posición y de stop 2**  
Tipo de lámpara: P21/5W.

**Indicador de dirección 3**  
Tipo de lámpara: PY21W.

**Luz de marcha atrás 4**  
Tipo de lámpara: P21W.

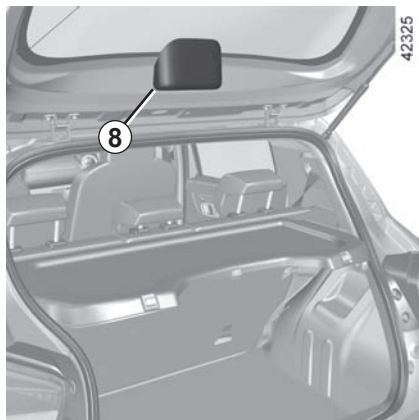
Según la legislación vigente o por precaución, consiga en su Representante de la marca una caja de repuesto que incluya un juego de lámparas y un juego de fusibles



Tenga cuidado al sustituir las bombillas. Cambiarlas de posición puede ocasionar fallos en el funcionamiento de la lámpara.



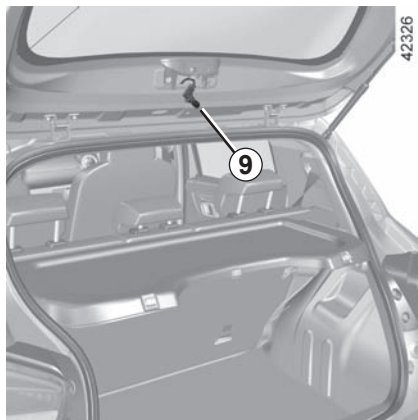
## LUCES TRASERAS: Sustitución de las lámparas (2/2)



### Tercera luz de freno 8

Se accede a la lámpara de la tercera luz de stop 8 por el maletero.

Deslice la tapa de la lámpara hacia abajo para liberarla.



Gire el portalámparas 9 un cuarto de vuelta, desencájelo y saque la lámpara.

**Tipo de lámpara: W16W.**

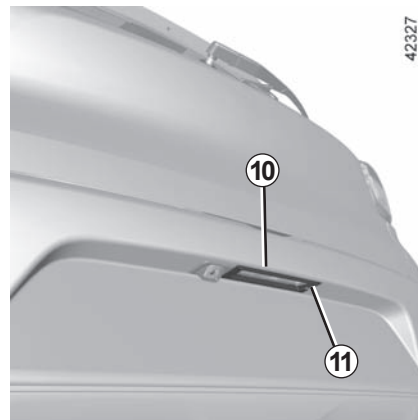
### Montaje de nuevo

Para montarlas, proceda en sentido inverso teniendo cuidado para no dañar los cables.



Las lámparas están sometidas a presión y pueden estallar durante la sustitución.

Riesgo de lesiones.



### Iluminador de placa de matrícula 10

Suelte el iluminador 10, presionando la lengüeta 11 utilizando, por ejemplo, un destornillador plano.

Retire la tapa para acceder a la lámpara.

**Tipo de lámpara: W5W.**



Tenga cuidado al sustituir las bombillas. Cambiarlas de posición puede ocasionar fallos en el funcionamiento de la lámpara.

## ILUMINACIÓN INTERIOR: sustitución de las lámparas



### Plafones

Desencaje el plafon **1** con una herramienta, por ejemplo, con un destornillador plano.

Saque la lámpara concernida.

**Tipo de lámpara: W5W.**



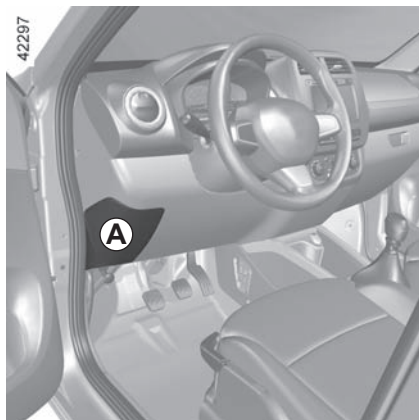
Tenga cuidado al sustituir las bombillas. Cambiarlas de posición puede ocasionar fallos en el funcionamiento de la lámpara.



Las lámparas están sometidas a presión y pueden estallar durante la sustitución.

Riesgo de heridas.

## FUSIBLES (1/3)



### Fusibles en el habitáculo A

Si un aparato eléctrico no funcionase, verifique el estado de los fusibles.

Tire del borde inferior de la tapa de acceso **A** para soltarla y acceder a los fusibles.

Según la legislación vigente o por precaución, consiga en su Representante de la marca una caja de repuesto que incluya un juego de lámparas y un juego de fusibles

### Extracción de los fusibles

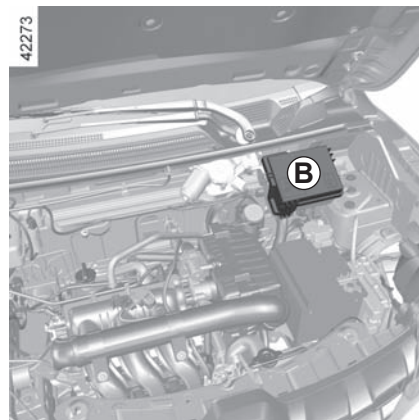
Tire del fusible para extraerlo.

Se recomienda no utilizar los emplazamientos de los fusibles libres.



Verifique el fusible en cuestión y sustítuyalo **por otro fusible del mismo amperaje**.

Un fusible con demasiado amperaje puede crear un calentamiento excesivo de la red eléctrica (hay riesgo de incendio), en caso de consumo anormal de un equipamiento.



### Fusibles en el compartimiento del motor B

Algunas funciones están protegidas por fusibles situados en el compartimiento del motor, en el cajetín **B**. Debido a su escasa accesibilidad, **le aconsejamos que sea un Representante de la marca quien sustituya los fusibles**.



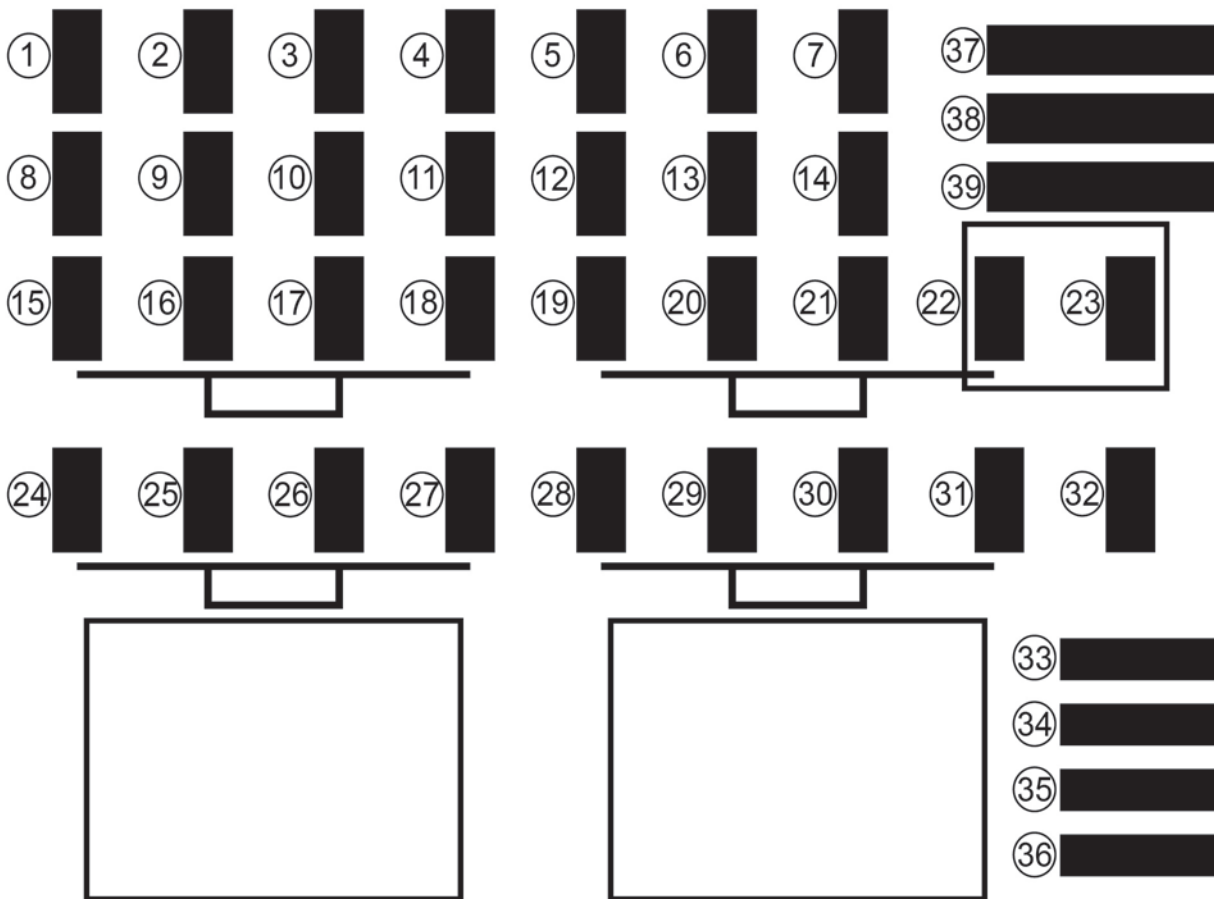
Al realizar intervenciones cerca del motor, tenga en cuenta que este puede estar caliente. Además, el motoventilador puede ponerse en marcha en cualquier momento.

Riesgo de lesiones.

## FUSIBLES (2/3)

### Asignación de los fusibles en el habitáculo

(la presencia de los fusibles DEPENDE DEL NIVEL DE EQUIPAMIENTO DEL VEHÍCULO)



## FUSIBLES (3/3)

Número	Asignación
1	Vacío
2	Luz alta izquierda
3	Luz alta derecha
4	Luz baja izquierda
5	Luz baja derecha
6	Luces de posición
7	Radio/ULC
8	Toma de accesorios
9	Motor del ventilador
10	Vacío

Número	Asignación
11	Encendido
12	Luz de techo
13	Panel de instrumentos
14	Luces bajas
15	Radio/ULC/Toma de diagnóstico/Modulo BIC
16	Bocina
17	Alimentación UCH
18	Contactador de iluminación
19	Condensación eléctrica de las puertas
20	Alimentación UCH
21 al 23	Vacío

Número	Asignación
24	Relé de la bomba de carburante/Central de inyección
25	Luz de freno
26	Contactador de la luz de marcha atrás
27	Motor del parabrisas
28	Elevalunas con mandos eléctricos
29	Dirección asistida
30	Airbag
31	Luneta térmica
32	Transponder del sistema antiarranque/ABS/Luz de freno
33 al 35	Vacío
36	Motor de arranque
37 al 39	Vacío

## BATERÍA: descargada (1/2)

### Para evitar que haya saltos de chispa

- Asegúrese de que los «consumidores de energía» (plafones...) estén apagados antes de desconectar o conectar una batería;
- en caso de carga, apague el cargador antes de conectar o desconectar la batería;
- no deposite objetos metálicos sobre la batería para no crear cortocircuitos entre los bornes;
- espere al menos un minuto después de parar el motor para desconectar una batería;
- tenga la precaución de conectar correctamente los bornes de una batería tras realizar su montaje.



Maneje la batería con precaución, ya que contiene ácido sulfúrico que no debe entrar en contacto con los ojos o con la piel. Si esto ocurriese, lave con agua abundante y si fuera necesario consulte a un médico.

Mantenga las llamas, puntos incandescentes o chispas alejados de la batería: hay riesgo de explosión.

Al realizar intervenciones cerca del motor, tener en cuenta que este puede estar caliente. Además, el motoventilador puede ponerse en marcha en cualquier momento. Riesgo de heridas.



Algunas baterías pueden presentar ciertas especificidades en relación con la carga, consulte a un Representante de la marca. Evite los riesgos de chispa que podrían provocar una explosión inmediata y proceda a la carga en un local bien ventilado.

Existe el riesgo de graves lesiones.

## BATERÍA: descargada (2/2)

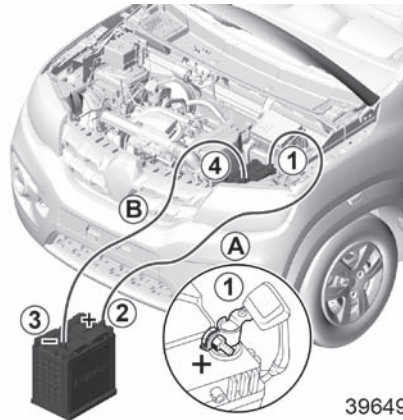
### Arranque con la batería de otro vehículo

Para arrancar, si debe utilizar la batería de otro vehículo, obtenga unos cables eléctricos apropiados (de buena sección) en un Representante de la marca o, si ya posee cables de arranque, asegúrese de que están en buen estado.

**Las dos baterías deben tener una tensión nominal idéntica: 12 voltios.** La batería que proporciona la corriente debe tener una capacidad (amperios-hora, Ah) como mínimo igual a la batería descargada.

Asegúrese de que los dos vehículos no estén en contacto (riesgo de cortocircuito al unir los polos positivos) y que la batería descargada esté bien conectada. Corte el contacto de su vehículo.

Arranque el motor del vehículo que suministrará la corriente y póngalo a un régimen medio.



Fije el cable positivo (+) **A** en el borne (+) **1** de la batería descargada, después en el borne (+) **2** de la batería que suministre la corriente.

Fije el cable negativo (-) **B** en el borne (-) **3** de la batería que suministre la corriente después en el borne (-) **4** de la batería descargada.

Arranque el motor de la forma habitual. Una vez en marcha, desconecte los cables **A** y **B** en orden inverso (**4-3-2-1**).

### Conexión de un cargador

El cargador debe ser compatible con una batería de tensión nominal de 12 voltios.

No desconecte la batería si el motor gira. **Siga las instrucciones de uso dadas por el proveedor del cargador de baterías que esté empleando.**



Verifique que no exista ningún contacto entre los cables **A** y **B**, y que el cable positivo **A** no toque ningún elemento metálico del vehículo que suministra la corriente.

Existe el riesgo de lesiones graves y/o de daños en el vehículo.

# TELEMANDO POR RADIOFRECUENCIA: pila

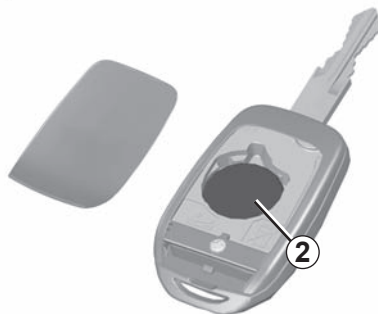
40618



## Sustitución de la pila del telemando

Suelte la tapa del telemando utilizando un destornillador plano en **1**

40619



Sustituya la pila **2** respetando la polaridad grabada en la tapa.

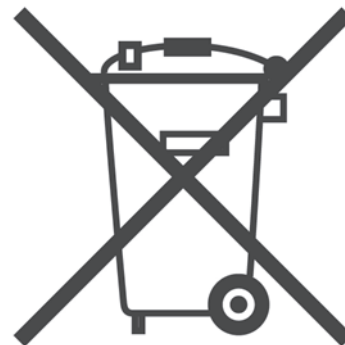
**Nota:** al sustituir la pila, tenga cuidado de no tocar el circuito electrónico situado en la tapa de la llave.

Las pilas se encuentran disponibles en su Representante de la marca y su duración es de dos años aproximadamente.

Compruebe que no haya restos de tinta en la pila: existe riesgo de mal contacto eléctrico.

Al realizar el montaje, asegúrese de que la tapa esté correctamente encajada.

26913

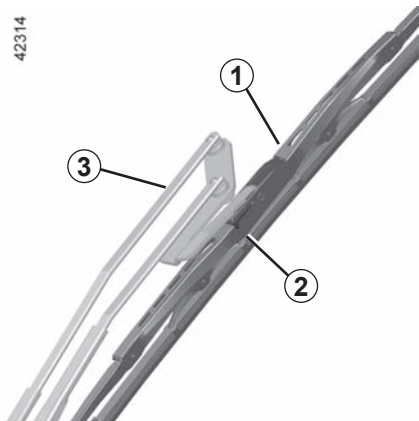


No se deshaga de las pilas usadas en cualquier lugar, entréguelas en un organismo encargado de la recogida y del reciclaje de las pilas.



# ESCOBILLAS DE LOS LIMPIAPARABRISAS

42314



## Sustitución de la escobilla del limpiaparabrisas 1

Con el limpiaparabrisas en la posición de parada y el contacto cortado, levante el brazo del limpiaparabrisas **3**, presione la lengüeta **2** y empuje la escobilla hacia abajo para liberar el conjunto.

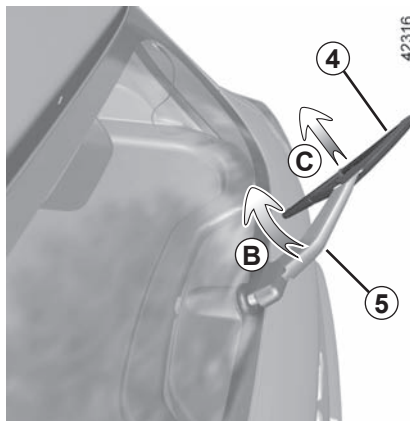
### Montaje

Haga deslizar la escobilla por el brazo hasta encajarla. Asegúrese de que la escobilla queda bien sujeta. Vuelva a colocar el limpiaparabrisas en la posición de parada.

Al sustituir el conjunto, no sujete nunca la parte de goma de la escobilla del limpiaparabrisas **1**.

5.20

42316



## Sustitución de la escobilla del limpiaparabrisas trasero 4

Con el limpiaparabrisas en la posición de parada y el contacto cortado, levante el brazo del limpiaparabrisas **5**. Gire la escobilla del limpiaparabrisas **4** hasta que se encuentre con resistencia (movimiento **B**). Tire de la escobilla (movimiento **C**) para liberarla.

### Montaje

Para montar la escobilla del limpia, proceda en el sentido inverso al desmontaje. Asegúrese de que la escobilla queda bien sujeta.

Al cambiar la escobilla, cuando esta se retira, tenga la precaución de no dejar que el brazo caiga sobre el cristal: hay riesgo de romper el cristal.

Vigile el estado de las escobillas del limpia. La vida útil de las mismas dependerá de usted:

- limpie las escobillas y el parabrisas regularmente con agua jabonosa;
- no las utilice cuando el parabrisas está seco;
- levántelas del limpiaparabrisas si no han funcionado desde hace mucho tiempo.



- Con temperaturas muy bajas, asegúrese de que las escobillas no estén inmovilizadas por el hielo (existe riesgo de calentamiento del motor).

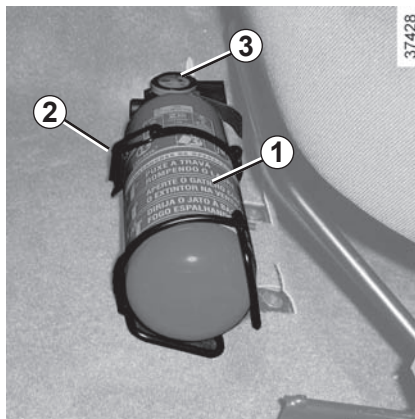
- Vigile el estado de las escobillas periódicamente, deberá cambiarlas tan pronto como vea que su eficacia disminuye.

# REMOLCADO / EXTINTOR DE INCENDIO

42961



Si su vehículo se avería, solicite asistencia de un servicio de asistencia en carretera apropiado (grúa con plataforma).



37428

## Extintor de incendio

Según versión o país de comercialización, el extintor de incendio **1** se encuentra ubicado bajo el asiento delantero.

Para liberarlo accione la traba **2**.

Las instrucciones de utilización se encuentran en el extintor.

Al reposicionar el extintor, asegúrese que el visor **3** esté direccionado hacia arriba, para que no interfiera en el ajuste del asiento.



La correcta instalación del extintor en su soporte es importante para la seguridad de los pasajeros. Esto garantiza que el equipo no pueda ser proyectado contra los ocupantes, en caso de curva, frenazo brusco o choque.

## PREEQUIPO DE LA RADIO



Si su vehículo no está equipado con un sistema de audio, dispone de un pre-equipamiento compuesto de emplazamientos para:

- la radio **1** ;
- altavoces en las extremidades del panel de instrumentos **2**.

Para la instalación de un equipamiento, consulte a un Representante de la marca.

### Emplazamiento de la radio **1**

Suelte y extraiga el guardaobjetos **1**.



### Emplazamiento de los altavoces **2**

- Solo los representantes de la marca pueden instalar los accesorios eléctricos y/o electrónicos, ya que un sistema por cable incorrecto puede provocar daños al equipo y/o anomalías de funcionamiento de los dispositivos eléctricos y/o electrónicos del vehículo.

## ACCESORIOS

Es posible que los accesorios adquiridos e instalados por un representante de la marca no funcionen tal y como se ha descrito en este manual. Asegúrese de solicitar las instrucciones de uso al comprar accesorios en un concesionario.



### Accesorios eléctricos y electrónicos

Antes de instalar un dispositivo, asegúrese de que es compatible con su vehículo. Para los transmisores/receptores en particular, los problemas de compatibilidad incluyen la banda de frecuencias, el nivel de potencia, la posición de la antena, etc. Contacte con un representante de la marca para obtener más información.

Instale sólo accesorios que tengan una potencia máxima de 120 W. **Riesgo de incendio** Si se utiliza más de una toma de accesorios al mismo tiempo, el consumo de energía total de los accesorios conectados no debe ser superior a 180 W.

Las intervenciones en el circuito eléctrico del vehículo o en los circuitos de la radio las realizará exclusivamente un representante de la marca. Un sistema por cable incorrecto podría dañar el sistema eléctrico y los dispositivos conectados. En caso de que se monte posteriormente un equipamiento eléctrico, asegúrese de que la instalación queda bien protegida por un fusible. Solicite información sobre la intensidad de la corriente y la posición de dicho fusible.

### Utilización de la toma de diagnóstico

Conectar accesorios a la toma de diagnóstico puede afectar gravemente al sistema electrónico de su vehículo. Para su seguridad, le recomendamos que utilice solo accesorios homologados. Consulte a un representante de la marca. **Existe peligro de lesiones graves.**

### Utilización de aparatos transmisores y receptores (móviles, aparatos CB).

Los dispositivos móviles y los aparatos CB con antenas integradas pueden crear interferencias con los sistemas electrónicos originales instalados en el vehículo. Se recomienda utilizar únicamente equipos con antena exterior. **Por otra parte, le recordamos la necesidad de respetar la legislación en vigor relativa a la utilización de estos aparatos.**

### Montaje posterior de accesorios

Si desea instalar accesorios en el vehículo: consulte a un Representante de la marca.

Además, para garantizar el correcto funcionamiento de su vehículo y evitar riesgos que puedan afectar a su seguridad, le aconsejamos que utilice solamente accesorios homologados, adaptados a su vehículo y que son los únicos garantizados por el fabricante.

Si utiliza una barra antirrobo, fíjela exclusivamente en el pedal de freno.

Utilice exclusivamente alfombrillas adecuadas para el vehículo que se ajusten a los componentes instalados y compruebe regularmente que están bien sujetas. No coloque una alfombrilla encima de otra. **Los pedales pueden quedarse atascados.**

## ANOMALÍAS DE FUNCIONAMIENTO (1/3)

Los siguientes consejos le permitirán sacarle de apuros, rápida y provisionalmente; por seguridad, consulte lo antes posible a un Concesionario.

Si al accionar el motor de arranque	CAUSAS POSIBLES	QUÉ HACER
Las lámparas testigo se debilitan o no se encienden, el motor de arranque no gira.	Terminales de batería desconectados, mal apretados u oxidados.	Vuelva a conectar, ajustar o limpiar los terminales si están oxidados.
	Batería descargada o estropeada.	Conecte la batería descargada con otra batería. Consulte el párrafo «Batería: descargada» en el capítulo 5 ó sustituya la batería si es necesario.
El motor no arranca.	Condiciones de arranque no cumplidas.	Consulte el apartado «Arranque/parada del motor» en el capítulo 2.
Humo blanco anormal en el escape	Avería mecánica: junta de culata quemada	Pare el motor. Contacte con el Concesionario.
Hay marcas de condensación en los faros y en las luces traseras.	No se trata de una anomalía. La presencia de restos de condensación es un fenómeno natural relacionado con las variaciones de temperatura.	Los restos desaparecerán progresivamente al encender los faros y las luces traseras.

## ANOMALÍAS DE FUNCIONAMIENTO (2/3)

En carretera	CAUSAS POSIBLES	QUÉ HACER
Vibraciones.	Neumáticos mal inflados o mal equilibrados o estropeados.	Compruebe la presión de los neumáticos; si no es la causa, acuda al Concesionario para comprobar su estado.
Burbujas en el bocal del líquido de refrigeración.	Avería mecánica: junta de culata quemada, bomba de agua defectuosa.	Pare el motor. Contacte con el Concesionario.
	Motoventilador averiado.	Contacte con el Concesionario.
Humo bajo el capot motor.	Cortocircuito o fuga del circuito de refrigeración.	Deténgase, corte el contacto, aléjese del vehículo y contacte con un Representante de la marca.
El testigo de presión de aceite se enciende:		
en curvas o al frenar	El nivel de aceite del motor es demasiado bajo.	Añada aceite al motor (consulte el apartado «Nivel de aceite del motor: añadido, llenado» en el capítulo 4).
al ralentí	Presión de aceite baja.	Acuda al Representante de la marca más cercano.
El testigo de presión de aceite tarda en apagarse o se queda encendido al acelerar.	Falta de presión de aceite.	Deténgase: contacte con el Representante de la marca.

## ANOMALÍAS DE FUNCIONAMIENTO (3/3)

En carretera	CAUSAS POSIBLES	QUÉ HACER
El motor se calienta. El testigo de temperatura del líquido de refrigeración se enciende.	Avería del motoventilador.	Detenga el vehículo y pare el motor. Consulte a un representante de la marca.
	Fugas de líquido de refrigeración.	Detenga el vehículo, pare el motor y compruebe el depósito del líquido de refrigeración: debe contener líquido. Si no tuviera, consulte a un Representante de la marca lo antes posible.
El limpiaparabrisas no funciona.	Escobilla del limpiaparabrisas pegada.	Despegue las escobillas antes de utilizar el limpiaparabrisas.
	Circuito eléctrico defectuoso.	Consulte a su Concesionario.
El limpiaparabrisas no se detiene.	Mandos eléctricos defectuosos.	Consulte a su Concesionario.
Frecuencia más rápida de los intermitentes.	Lámpara fundida.	Sustituya la lámpara.
Las luces intermitentes no funcionan.	Circuito eléctrico defectuoso.	Consulte a su Concesionario.
Los faros no se encienden o ya no se apagan.	Circuito eléctrico o mando defectuoso.	Consulte a su Concesionario.



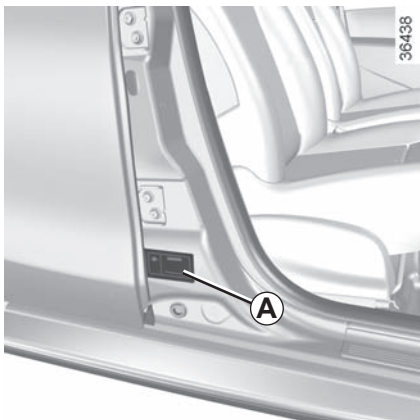
**Radiador:** En caso de una falta de líquido de refrigeración importante, no olvide que nunca hay que completar el nivel con líquido de refrigeración frío si el motor está muy caliente. Tras una intervención en el vehículo que haya precisado del vaciado, incluso parcial, del circuito de refrigeración, deberá llenarse este último con una nueva mezcla, convenientemente dosificada. Le recordamos que es imperativo emplear solamente un producto seleccionado por nuestros Servicios Técnicos.

# Capítulo 6: Características técnicas

Placas de identificación del vehículo . . . . .	6.2
Placas de identificación del motor . . . . .	6.3
Características del motor . . . . .	6.4
Dimensiones . . . . .	6.5
Pesos (en kg) . . . . .	6.6
Piezas de recambio y reparaciones . . . . .	6.7
Justificantes de mantenimiento . . . . .	6.8
Control anticorrosión . . . . .	6.12
	6.1



# PLACA DE IDENTIFICACIÓN DEL VEHÍCULO

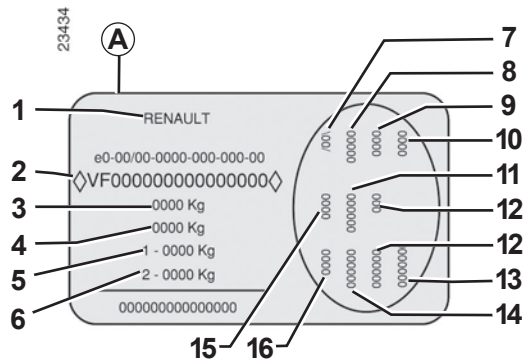


## Placa del constructor A

La presencia de la placa del constructor A depende del vehículo.

Las indicaciones que figuran en la placa del constructor deberán figurar en todas sus cartas o pedidos.

- 1 Nombre del constructor.
- 2 Tipo de vehículo y número dentro de la serie del tipo.
- 3 PTMA (Peso Total Máximo Autorizado del vehículo).
- 4 PTR (Peso Total Rodante = vehículo cargado con remolque).



- 5 PTMA (Peso Total Máximo Autorizado) en el eje delantero
- 6 PTMA en el eje trasero..
- 7 Características técnicas del vehículo.
- 8 Referencia de la pintura.
- 9 Nivel de equipamiento.
- 10 Tipo de vehículo.
- 11 Código de la tapicería
- 12 Complemento de definición del equipamiento.
- 13 Número de fabricación.
- 14 Código tapicería interior.
- 15 Definición técnica.
- 16 Opciones contenidas en el vehículo.

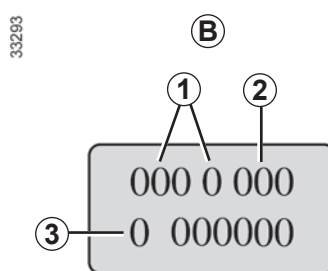
# PLACAS DE IDENTIFICACIÓN DEL VEHÍCULO/MOTOR



## Identificación del vehículo **A**

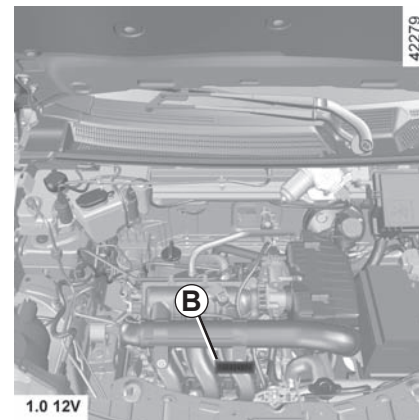
El vehículo se identifica según las normas internacionales por el Número de identificación del vehículo (VIN). El VIN es una combinación alfanumérica que identifica a su vehículo con información codificada sobre el fabricante, las especificaciones únicas del modelo, etc., así como un número que lo diferencia de otros vehículos del mismo modelo.

El número está inscrito bajo el asiento delantero derecho.



## Placa de certificación del motor **B**

- 1 Tipo del motor.
- 2 Índice del motor.
- 3 Número del motor.

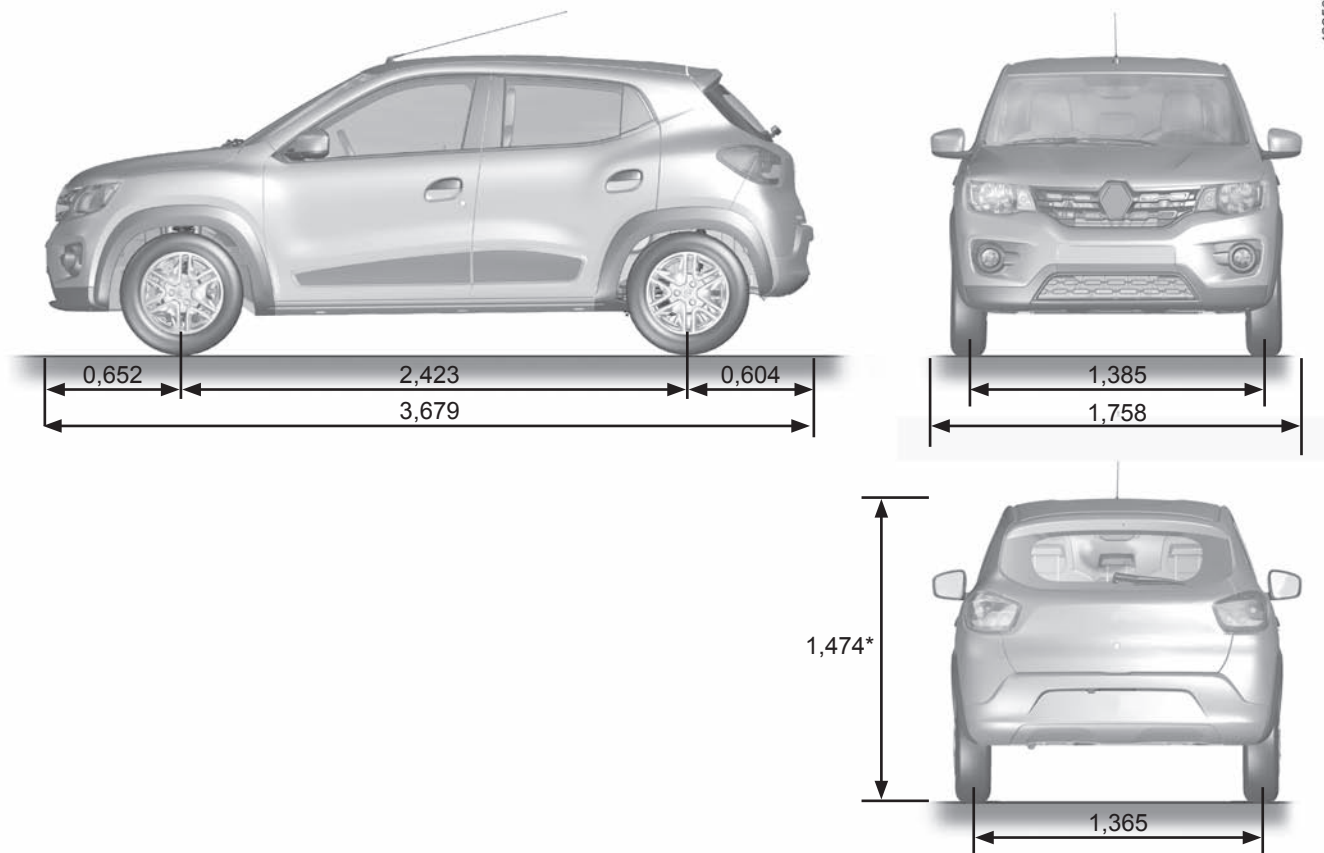


Indique el VIN y la información que figura en la placa del motor o la etiqueta **B** en todas sus cartas o pedidos.

## CARACTERÍSTICAS DEL MOTOR

Versiones	1.0 12V	1.0 12V Flex
<b>Tipo de motor</b> (indicado en la placa del motor)	B4D	B4D
<b>Cilindrada</b> (cm <sup>3</sup> )	999	999
<b>Tipo de carburante</b> <b>Índice de Octano</b>	Gasolina sin plomo imperativamente, con el índice de octano indicado en la etiqueta que se encuentra en la tapa de combustible. Utilice solo gasolina de tipo C, gasolina súper o etanol hidratado en cualquier proporción entre ellos. El motor también acepta gasolina pura con octanaje superior a 95 octanos. El depósito de partida a frío acepta solo gasolina tipo C o gasolina especial.	
<b>Par máximo</b> (m.kgf a rpm)	9,38 a 4.250	9,38 a 4.250 (gasolina) 9,79 a 4.250 (etanol)
<b>Potencia máxima</b> (cv a rpm)	66 a 5.500	66 a 5.500 (gasolina) 70 a 5.500 (etanol)
<b>Bujías</b>	Emplee sólo las bujías especificadas para el motor de su vehículo, conforme indicado en la etiqueta adherida en el compartimiento del motor; si es necesario, consulte al Representante de la marca. El montaje de bujías no especificadas puede provocar el deterioro de su motor.	

## DIMENSIONES (en metros)



(\*en vacío)

## PESOS (en kg)

Los pesos indicados pertenecen a un vehículo de base y sin opción: varían en función del equipamiento de su vehículo. Consulte a un Representante de la marca

<b>Versiones</b>	<b>1.0 12V Manual</b>
<b>Masa del vehículo vacío (tara) en marcha, sin conductor</b>	749
<b>Masa máxima autorizada (masa bruta)</b>	1164
<b>Masa máxima para reboque</b>	no permitido
<b>Carga admitida en el techo con un dispositivo de transporte</b>	no permitido

## **PIEZAS DE RECAMBIO Y REPARACIONES**

Las piezas de recambio de origen están concebidas basándose en un pliego de condiciones muy estricto y son objeto de tests muy específicos. Por ello, estas piezas tienen un nivel de calidad como mínimo equivalente al de las piezas montadas en los vehículos nuevos.

Utilizando sistemáticamente las piezas de recambio de origen, usted tendrá la seguridad de preservar las prestaciones de su vehículo. Más aún, las reparaciones efectuadas en la Red de la marca con piezas de recambio de origen están garantizadas según las condiciones que aparecen al dorso de la orden de reparación.

# JUSTIFICANTES DE MANTENIMIENTO (1/4)

VIN: .....

Fecha: Km: N° de factura:		Comentarios/variantes
<b>Tipo de intervención:</b> Revisión <input type="checkbox"/> ..... <input type="checkbox"/>		<b>Sello</b>
<b>Control anticorrosión:</b> OK <input type="checkbox"/> No OK* <input type="checkbox"/> *Véase página específica		
Fecha: Km: N° de factura:		Comentarios/variantes
<b>Tipo de intervención:</b> Revisión <input type="checkbox"/> ..... <input type="checkbox"/>		<b>Sello</b>
<b>Control anticorrosión:</b> OK <input type="checkbox"/> No OK* <input type="checkbox"/> *Véase página específica		
Fecha: Km: N° de factura:		Comentarios/variantes
<b>Tipo de intervención:</b> Revisión <input type="checkbox"/> ..... <input type="checkbox"/>		<b>Sello</b>
<b>Control anticorrosión:</b> OK <input type="checkbox"/> No OK* <input type="checkbox"/> *Véase página específica		

## JUSTIFICANTES DE MANTENIMIENTO (2/4)

VIN: .....

Fecha:	Km:	N° de factura:	Comentarios/variantes
<b>Tipo de intervención:</b> Revisión <input type="checkbox"/> ..... <input type="checkbox"/>		<b>Sello</b>	
<b>Control anticorrosión:</b> OK <input type="checkbox"/> No OK* <input type="checkbox"/> *Véase página específica			
<b>Tipo de intervención:</b> Revisión <input type="checkbox"/> ..... <input type="checkbox"/>		<b>Sello</b>	
<b>Control anticorrosión:</b> OK <input type="checkbox"/> No OK* <input type="checkbox"/> *Véase página específica			
<b>Tipo de intervención:</b> Revisión <input type="checkbox"/> ..... <input type="checkbox"/>		<b>Sello</b>	
<b>Control anticorrosión:</b> OK <input type="checkbox"/> No OK* <input type="checkbox"/> *Véase página específica			



# JUSTIFICANTES DE MANTENIMIENTO (3/4)

VIN: .....

Fecha: Km: N° de factura:		Comentarios/variantes
<b>Tipo de intervención:</b> Revisión <input type="checkbox"/> ..... <input type="checkbox"/>		<b>Sello</b>
<b>Control anticorrosión:</b> OK <input type="checkbox"/> No OK* <input type="checkbox"/> *Véase página específica		
Fecha: Km: N° de factura:		Comentarios/variantes
<b>Tipo de intervención:</b> Revisión <input type="checkbox"/> ..... <input type="checkbox"/>		<b>Sello</b>
<b>Control anticorrosión:</b> OK <input type="checkbox"/> No OK* <input type="checkbox"/> *Véase página específica		
Fecha: Km: N° de factura:		Comentarios/variantes
<b>Tipo de intervención:</b> Revisión <input type="checkbox"/> ..... <input type="checkbox"/>		<b>Sello</b>
<b>Control anticorrosión:</b> OK <input type="checkbox"/> No OK* <input type="checkbox"/> *Véase página específica		

# JUSTIFICANTES DE MANTENIMIENTO (4/4)

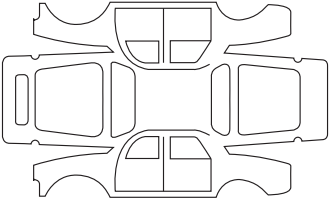
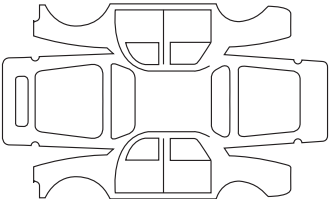
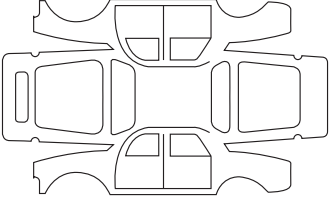
VIN: .....

Fecha: Km: N° de factura:		Comentarios/variantes
<b>Tipo de intervención:</b> Revisión <input type="checkbox"/> ..... <input type="checkbox"/>		<b>Sello</b>
<b>Control anticorrosión:</b> OK <input type="checkbox"/> No OK* <input type="checkbox"/> *Véase página específica		
Fecha: Km: N° de factura:		Comentarios/variantes
<b>Tipo de intervención:</b> Revisión <input type="checkbox"/> ..... <input type="checkbox"/>		<b>Sello</b>
<b>Control anticorrosión:</b> OK <input type="checkbox"/> No OK* <input type="checkbox"/> *Véase página específica		
Fecha: Km: N° de factura:		Comentarios/variantes
<b>Tipo de intervención:</b> Revisión <input type="checkbox"/> ..... <input type="checkbox"/>		<b>Sello</b>
<b>Control anticorrosión:</b> OK <input type="checkbox"/> No OK* <input type="checkbox"/> *Véase página específica		

# CONTROL ANTICORROSIÓN (1/4)

En caso de que la prórroga de la garantía esté condicionada por una reparación, ésta se indicará a continuación.

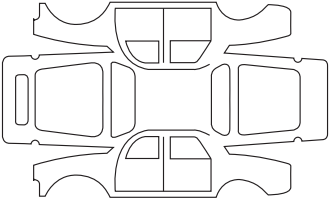
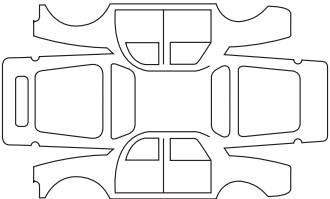
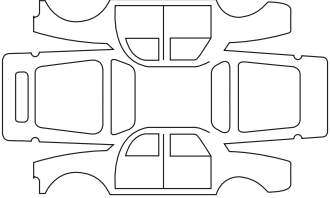
VIN: .....

Realizar reparación por corrosión:		<b>Sello</b>
Fecha de reparación:		
Reparación que se debe efectuar:		<b>Sello</b>
Fecha de reparación:		
Reparación que se debe efectuar:		<b>Sello</b>
Fecha de reparación:		

## CONTROL ANTICORROSIÓN (2/4)

En caso de que la prórroga de la garantía esté condicionada por una reparación, ésta se indicará a continuación.

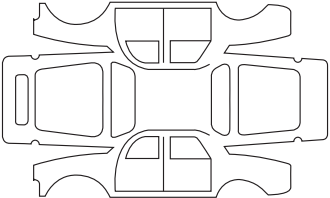
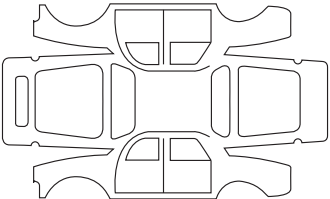
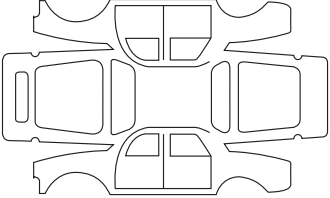
VIN: .....

Realizar reparación por corrosión:		<b>Sello</b>
Fecha de reparación:		
Reparación que se debe efectuar:		<b>Sello</b>
Fecha de reparación:		
Reparación que se debe efectuar:		<b>Sello</b>
Fecha de reparación:		

## CONTROL ANTICORROSIÓN (3/4)

En caso de que la prórroga de la garantía esté condicionada por una reparación, ésta se indicará a continuación.

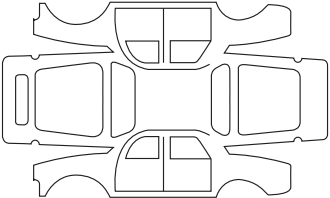
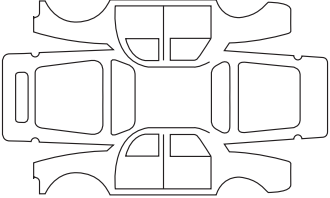
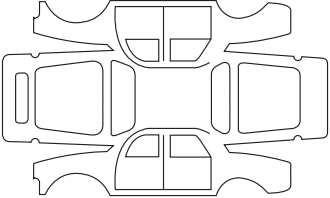
VIN: .....

Realizar reparación por corrosión:		<b>Sello</b>
Fecha de reparación:		
Reparación que se debe efectuar:		<b>Sello</b>
Fecha de reparación:		
Reparación que se debe efectuar:		<b>Sello</b>
Fecha de reparación:		

# CONTROL ANTICORROSIÓN (4/4)

En caso de que la prórroga de la garantía esté condicionada por una reparación, ésta se indicará a continuación.

VIN: .....

Realizar reparación por corrosión:		<b>Sello</b>
Fecha de reparación:		
Reparación que se debe efectuar:		<b>Sello</b>
Fecha de reparación:		
Reparación que se debe efectuar:		<b>Sello</b>
Fecha de reparación:		



# ÍNDICE ALFABÉTICO (1/4)

## A

ABS .....	2.10
accesorios .....	5.23
aceite motor.....	4.3 → 4.6
acondicionamientos.....	3.10
ahorro de carburante.....	2.5 → 2.7
airbag.....	1.13 → 1.17
aire acondicionado .....	3.4 → 3.7
aireadores.....	3.2 – 3.3
alarma sonora.....	1.40
altavoces	
emplazamiento.....	5.22
anomalías de funcionamiento.....	5.24 → 5.26
antiarranque .....	1.8
antipolución	
consejos.....	2.5 → 2.7
antirrobo (contactor).....	2.2
aparatos de control.....	1.32 → 1.38, 1.40
apertura de las puertas.....	1.7
apoyacabezas .....	3.12
arranque .....	2.2 – 2.3
arranque del motor .....	2.3
asa de sujeción.....	3.9
asiento trasero.....	3.11 – 3.12
asientos delanteros .....	1.9
ajuste .....	1.9
asientos para niños .....	1.18, 1.20 → 1.25
asistencia de dirección .....	2.9
ayuda al arranque en cuesta .....	2.10

## B

barras de techo.....	3.15
batería .....	4.10
descargada .....	5.18 – 5.19
bloqueo de las puertas.....	1.7
bloqueo eléctrico de las puertas.....	1.5

bocina.....	1.39
-------------	------

## C

caja portaobjetos .....	3.10
calefacción.....	3.2 → 3.7
calidad del aceite motor.....	4.4 → 4.6
calidad del carburante .....	1.43
cambio de lámparas .....	5.9 → 5.12
cambio de rueda.....	5.2, 5.4 – 5.5
capacidad del depósito de carburante.....	1.43
capacidades aceite motor.....	4.4 → 4.6
capacidades de los órganos mecánicos.....	4.3
capot motor.....	4.2
características de los motores.....	6.3
características técnicas .....	6.3, 6.6
caravana.....	6.5
carburante	
calidad.....	1.43, 6.3
consejos de ahorro .....	2.5 → 2.7
llenado .....	1.45
carga admitida en el techo .....	6.5
cargas remolcables .....	6.5
catalizador .....	2.4
cierre de las puertas.....	1.7
cinturones de seguridad .....	1.10 → 1.16
climatización.....	3.2 → 3.7
cojín hinchable	
airbag.....	1.13 → 1.17
condenación automática de los abrientes al circular.....	1.6
condenación de las puertas.....	1.4 – 1.5, 1.7
conducción .....	1.30 – 1.31, 2.2 → 2.7, 2.9 – 2.10
consejos prácticos .....	5.9 – 5.10, 5.24 → 5.26
conservación:	
carrocería.....	4.12 – 4.13
mecánica.....	4.3, 4.7 → 4.9
tapizados interiores.....	4.14 – 4.15



## ÍNDICE ALFABÉTICO (2/4)

contactor de arranque .....	2.2
cristales .....	3.8
cuadro de instrumentos .....	1.32 → 1.38

### D

depósito	
lavacrystales .....	4.8
líquido de frenos .....	4.7
líquido de refrigeración .....	4.8
depósito de carburante .....	1.43 → 1.45
deshielo	
luneta .....	1.42
dimensiones .....	6.4
dirección asistida .....	2.9
dispositivos complementarios al cinturón delantero .....	1.13 → 1.16
dispositivos de protección lateral .....	1.17
dispositivos de retención complementarios laterales .....	1.17
dispositivos de retención para niños .....	1.18, 1.20 – 1.21, 1.24 – 1.25

### E

elevelunas .....	3.8
embellecedores .....	5.3
equipamientos multimedia .....	3.16
escobillas del limpia .....	5.20

### F

faros .....	1.40
adicionales .....	5.10
filtro .....	4.7 → 4.9
freno de mano .....	2.9
fusibles .....	5.14 → 5.16

### G

gato .....	5.3
guantera .....	3.10

### I

iluminación interior:	
sustitución de las lámparas .....	5.13
iluminación:	
exterior .....	1.40, 5.9 – 5.10
incidentes	
anomalías de funcionamiento .....	5.24 → 5.26
indicadores:	
de dirección .....	1.39
del cuadro de instrumentos .....	1.32, 1.36 → 1.38
inflado de los neumáticos .....	4.11
instalación de la radio .....	5.22
intermitentes .....	1.39, 5.9
Isofix .....	1.20 – 1.21, 1.26 → 1.28

### L

lámparas	
sustitución .....	5.9 – 5.10
lavacrystales .....	1.41 – 1.42, 4.7 → 4.9, 4.8
lavado .....	4.12 – 4.13
levantamiento del vehículo	
cambio de rueda .....	5.4 – 5.5
limpiaparabrisas .....	1.41
limpiaparabrisas/lavaparabrisas	
sustitución de las escobillas .....	5.20
limpieza:	
interior del vehículo .....	4.14 – 4.15
líquido de frenos .....	4.7
líquido de refrigeración del motor .....	4.8
luces traseras	
iluminadores de la placa de matrícula .....	5.11 – 5.12
sustitución de las lámparas .....	5.11 – 5.12

## ÍNDICE ALFABÉTICO (3/4)

luces:		
de carretera.....	1.40	
de cruce.....	1.40, 5.9	
de dirección.....	1.39, 5.9	
de niebla.....	5.10	
de posición.....	1.40, 5.9	
<b>LL</b>		
llave de la rueda.....	5.3	
llave/telemando de radiofrecuencia		
utilización.....	1.4	
llaves.....	1.2 → 1.4	
<b>M</b>		
maletero.....	3.13	
mando integrado de teléfono manos-libres.....	3.16	
medio ambiente.....	2.8	
mensajes en el cuadro de instrumentos.....	1.36 → 1.38	
motor		
características.....	6.3	
<b>N</b>		
navegación.....	3.16	
neumáticos.....	4.11, 5.6 → 5.8	
niños.....	1.18	
niños (seguridad).....	1.26 → 1.28	
nivel de carburante.....	1.32	
niveles.....	4.3, 4.7 → 4.9	
<b>O</b>		
ordenador de a bordo.....	1.36 → 1.38	
<b>P</b>		
palanca de velocidades.....	2.9	
particularidad de los vehículos gasolina.....	2.4	
pesos.....	6.5	
piezas de recambio.....	6.6	
pila (telemando).....	5.17	
pinchazo.....	5.2	
pintura		
mantenimiento.....	4.12 – 4.13	
placas de identificación.....	6.2	
plafones.....	3.9	
portaobjetos.....	3.10	
preequipo de la radio.....	5.22	
presión de los neumáticos.....	4.11, 5.7	
protección anticorrosión.....	4.12	
puertas.....	1.5 → 1.7	
<b>Q</b>		
quitasol.....	3.9	
<b>R</b>		
radio.....	3.16	
preequipo.....	5.22	
reglaje de la posición de conducción.....	1.10 → 1.12	
reglaje de los asientos delanteros.....	1.9	
reglaje de los faros.....	1.40	
remolcado.....	6.5	
en caso de avería.....	5.21	
remolque.....	3.15	
retención complementaria a los cinturones.....	1.13 → 1.17	
retención niños.....	1.18, 1.20 – 1.21, 1.24 – 1.25	
retrovisores.....	1.29	
rodaje.....	2.2	
rueda de repuesto.....	5.2, 5.6 → 5.8	
<b>S</b>		
salpicadero.....	1.30 – 1.31	
seguridad niños.....	1.4, 1.18, 1.20 → 1.23, 1.26 → 1.28	
señal peligro.....	1.39	
señalización e iluminación.....	1.40	
sistema antiarranque.....	1.8	

## ÍNDICE ALFABÉTICO (4/4)

sistema antibloqueo de ruedas: ABS.....	2.10
sistema de navegación.....	3.16
sistema de retención para niños 1.18, 1.20 – 1.21, 1.24 – 1.25	

### T

tapizados interiores	
mantenimiento .....	4.14 – 4.15
tapón del depósito de carburante.....	1.43
teléfono.....	3.16
telemando de bloqueo.....	1.2 – 1.3
telemando de bloqueo de las puertas	
pilas.....	5.17
telemando de bloqueo eléctrico de las puertas.....	1.4
testigos de control .....	1.32 → 1.38
toma de accesorios .....	3.10
transporte de niños.....	1.18, 1.20 → 1.23
transporte de objetos	
en el maletero .....	3.14

### V

varilla de aceite motor .....	4.3
ventilación	
climatización .....	3.4 → 3.7
visualizador.....	1.32

RENAULT S.A.S. SOCIÉTÉ PAR ACTIONS SIMPLIFIÉE AU CAPITAL DE 533 941 113 € / 13-15, QUAI LE GALLO  
92100 BOULOGNE-BILLAN COURT R.C.S. NANTERRE 780 129 987 — SIRET 780 129 987 03591 / TÉL.: 0810 40 50 60  
NU 1220-3 – 99 91 023 38R – 10/2017 – Edition espagnole

