

Renault MASTER

Manual de utilización



pasión por el rendimiento



ELF socio de la
WORLD SERIES
by RENAULT



RENAULT recomienda ELF

Elf y Renault, socios en la alta tecnología para automóviles, asocian su experiencia tanto en los circuitos como en la ciudad. Esta colaboración a largo plazo le permitirá contar con una gama de lubricantes perfectamente adaptados a su Renault, con lo que la protección duradera y el rendimiento óptimo de su motor quedan completamente asegurados. Ya sea para cambios o añadidos, si desea conocer el lubricante ELF homologado que mejor se adapta a su vehículo, acuda a su representante de Renault o consulte el documento de mantenimiento del vehículo.



www.lubricants.elf.com



Una marca de **TOTAL**

Bienvenido a bordo de su vehículo

Este manual de base contiene la información necesaria para:

- conocer con detalle su vehículo y, de ese modo, beneficiarse plenamente y en las mejores condiciones de utilización de todas las funcionalidades y de todos los perfeccionamientos técnicos de los que está dotado.
- garantizar un óptimo funcionamiento por el simple pero riguroso seguimiento de los consejos de mantenimiento.
- hacer frente, sin excesiva pérdida de tiempo, a las operaciones que no requieren la intervención de un especialista.

El tiempo que dedique a la lectura de este manual será ampliamente recompensado por los conocimientos que puede adquirir y por las novedades técnicas que descubrirá. Si todavía tiene dudas sobre algunos puntos, los técnicos de nuestra red estarán encantados de proporcionarle cualquier información complementaria que necesite.

Para facilitarle la lectura de este manual, encontrará los símbolos siguientes:



aparecen en el vehículo y le indican que debe consultar el manual para obtener información detallada y las limitaciones de funcionamiento del equipamiento del vehículo.



en cualquier parte del manual, indica un riesgo, un peligro o una consigna de seguridad.

Las descripciones de los modelos que figuran en este manual se han establecido a partir de las especificaciones técnicas conocidas en la fecha de concepción de este documento. **Este manual reagrupa todos los elementos de equipamiento** (de serie u opcionales) **existentes para estos modelos, pero su presencia en el vehículo depende de la versión, de las opciones elegidas y del país de comercialización. En este manual puede que se describan ciertos elementos de equipamiento que harán su aparición en el futuro.**

Por último, en todo el manual, cuando se hace referencia al Representante de la marca se trata de un Representante RENAULT.

Buen viaje al volante de su vehículo.

Traducido del francés. Se prohíbe la reproducción o traducción, incluso parcial, sin la autorización previa y por escrito del titular de los derechos.

S U M A R I O

Capítulos

Conozca su vehículo

1

La conducción

2

Su confort

3

Mantenimiento

4

Consejos prácticos

5

Características técnicas

6

Índice alfabético

7

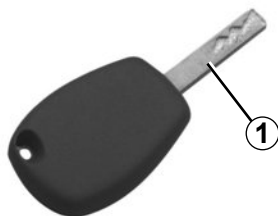


Capítulo 1: Conozca su vehículo

Llave, telemando por radiofrecuencia: descripción general	1.2
Telemando por radiofrecuencia: utilización	1.3
Bloqueo y desbloqueo de las puertas	1.4
Puertas	1.7
Asientos delanteros, asientos traseros	1.12
Reposacabezas	1.14
Cinturones de seguridad	1.15
Dispositivos complementarios al cinturón delantero	1.19
Seguridad infantil: información general	1.23
fijación de asiento para niños	1.24
instalación del asiento para niños	1.25
Volante de dirección/Dirección asistida	1.28
Retrovisores	1.29
Puesto de conducción para dirección a izquierda	1.30
Cuadro de instrumentos	1.32
Testigos	1.32
Pantallas e indicadores	1.35
Ordenador de a bordo y sistema de alertas	1.37
Reloj	1.42
Temperatura exterior	1.42
Limpia / Lavacristales	1.43
Iluminación y señalización exteriores	1.45
Reglaje eléctrico de la altura de los faros	1.48
Bocina y luces	1.49
Depósito de carburante	1.50

LLAVE, TELEMANDO POR RADIOFRECUENCIA: generalidades

30341



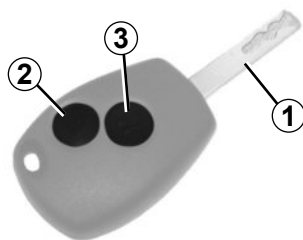
A

Llave A

- 1 Llave del contactor-arranque, de las puertas y del tapón de carburante.

La llave no debe utilizarse para funciones distintas de las descritas en este manual.

29996



B

Telemando por radiofrecuencia B

- 1 Llave del contactor-arranque, de las puertas y del tapón de carburante.
- 2 Bloqueo de todos los abrientes.
- 3 Desbloqueo de todos los abrientes.

Consejo

No acerque el telemando a ninguna fuente de calor, frío o humedad.



Responsabilidad del conductor

No abandone nunca su vehículo dejando dentro a un animal, niño o a un adulto, ni siquiera por poco tiempo.

Esto puede ponerlos en peligro. Estos podrían correr peligro o poner en peligro a otras personas, por ejemplo, al arrancar el motor o al accionar equipamientos (como los elevallunas o el sistema de bloqueo de puertas, etc.).

Además, con el sol o en un clima caliente, la temperatura interior del habitáculo sube muy rápidamente.

RIESGO DE MUERTE O GRAVES LESIONES.

TELEMANDOS POR RADIOFRECUENCIA: utilización

El telemando **B** asegura el bloqueo o el desbloqueo de las puertas.

Es alimentado por una pila que hay que sustituir (consulte el párrafo «Llave, telemando por radiofrecuencia: pilas» en el capítulo 5).

Bloqueo de las puertas

Una presión en el botón **1** permite bloquear los abrientes.

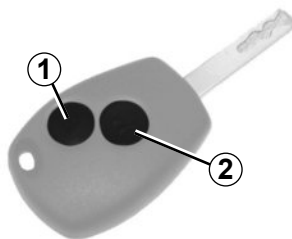
El **bloqueo** se visualiza mediante **dos** intermitencias de las luces de advertencia y de los indicadores de dirección laterales.

Desbloqueo de las puertas

Una presión en el botón **2** permite desbloquear los abrientes.

El **desbloqueo** se visualiza mediante **una** intermitencia de las luces de advertencia y de los indicadores de dirección laterales.

29996



B

Nota: dependiendo del vehículo, cuando un abriente (puerta o maletero) está mal cerrado o ha quedado abierto, los abrientes se bloquean y desbloquean rápidamente sin que parpadeen las luces de precaución.

Para bloquear/desbloquear las puertas desde el interior, consulte el párrafo «Bloque, desbloqueo centralizado de las puertas» en el capítulo 1.



Responsabilidad del conductor

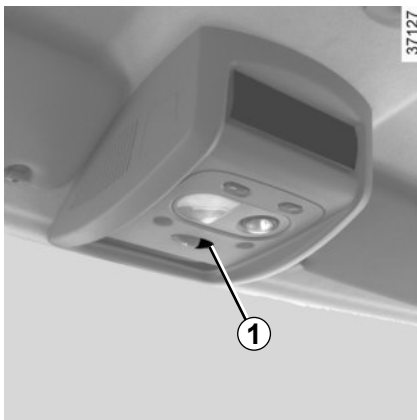
No abandone nunca su vehículo dejando dentro a un animal, niño o a un adulto, ni siquiera por poco tiempo.

Esto puede ponerlos en peligro. Estos podrían correr peligro o poner en peligro a otras personas, por ejemplo, al arrancar el motor o al accionar equipamientos (como los elevallunas o el sistema de bloqueo de puertas, etc.).

Además, con el sol o en un clima caliente, la temperatura interior del habitáculo sube muy rápidamente.

RIESGO DE MUERTE O GRAVES LESIONES.

BLOQUEO, DESBLOQUEO CENTRALIZADO DE LAS PUERTAS



Mando de bloqueo/ desbloqueo desde el interior

Permite el mando simultáneo del cierre de todas las puertas.

Bloquee o desbloquee las puertas pulsando el contactor **1**.

Si un abriente (puerta o maletero) está abierto o mal cerrado, se produce un bloqueo/desbloqueo rápido de los abrientes.

Testigo de estado de los abrientes

Con el contacto puesto, el testigo integrado en el contactor **1** le informa sobre el estado de bloqueo de los abrientes:

- con el testigo encendido, los abrientes están bloqueados;
- testigo apagado, los abrientes están desbloqueados.

Con el contacto cortado, cuando condena las puertas, el testigo permanece encendido y después se apaga.

Bloqueo de las puertas con el maletero abierto

Para bloquear el vehículo con una puerta abierta (transporte de un objeto con el maletero abierto, etc.), si el vehículo está en una zona de fuertes radiaciones electromagnéticas o en caso de fallo de la llave: pare el motor y pulse el botón **1** durante más de cinco segundos.



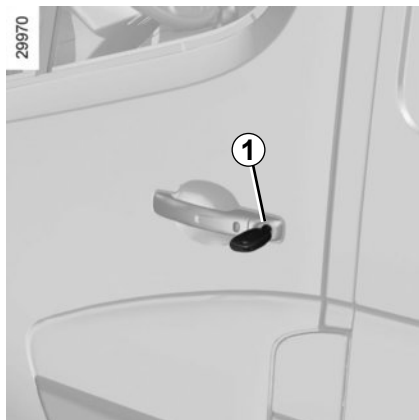
No abandone nunca su vehículo con la llave o el telemando en el interior.



Responsabilidad del conductor

Si decide circular con las puertas bloqueadas, sepa que ello puede dificultar el acceso de los socorristas al habitáculo en caso de urgencia.

BLOQUEO, DESBLOQUEO MANUAL DE LAS PUERTAS



Mando manual

Utilización de la llave

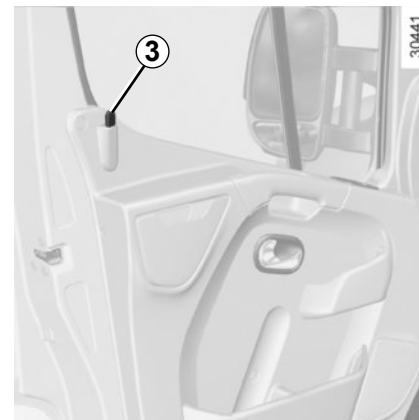
Bloquee o desbloquee las puertas equipadas con cerradura introduciendo la llave a fondo en la cerradura **1**, y después girando la llave.



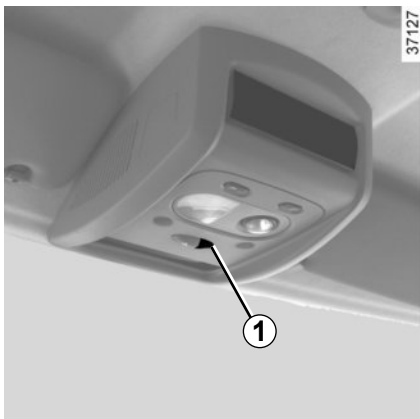
Bloqueo manual de las puertas

Con la puerta abierta, haga girar el tornillo **2** (utilizando el extremo de la llave) o pulse el botón **3** y cierre la puerta. Esta queda, a partir de ahora, bloqueada desde el exterior.

La apertura sólo podrá realizarse, entonces, desde el interior del vehículo o con la llave para las puertas delanteras.



CONDENACIÓN AUTOMÁTICA DE LOS ABRIENTES AL CIRCULAR



Tiene la posibilidad de decidir si desea activar la función.

Para activarla

Con el contacto puesto, presione el contactor **1** durante 5 segundos, hasta escuchar la señal.

El testigo integrado en el contactor se enciende cuando los abrientes están bloqueados.

Para desactivarla

Con el contacto puesto, presione el contactor **1** aproximadamente 5 segundos, hasta escuchar una señal. El testigo integrado en el contactor se apaga.

Principio de funcionamiento

Al arrancar, el sistema condensa automáticamente las puertas cuando se alcanzan los 7 km/h aproximadamente.

Anomalía de funcionamiento

Si constata una anomalía de funcionamiento (no hay condensación automática), compruebe en primer lugar que todos los abrientes estén bien cerrados. Si estuvieran bien cerrados y si el problema persiste, consulte a un Representante de la marca.

Asegúrese también de que la condensación no ha sido desactivada por error.

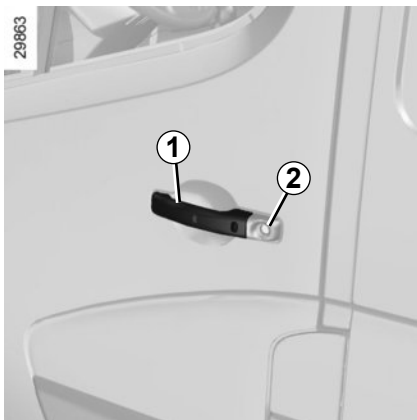
Si es así, reactivéla tras haber cortado y puesto el contacto.



Responsabilidad del conductor

Si decide circular con las puertas bloqueadas, sepa que ello puede dificultar el acceso de los socorristas al habitáculo en caso de urgencia.

PUERTAS DELANTERAS



Apertura desde el exterior

Desbloquee con la llave una de las puertas que disponen de la cerradura **2**.

Vehículos con telemando

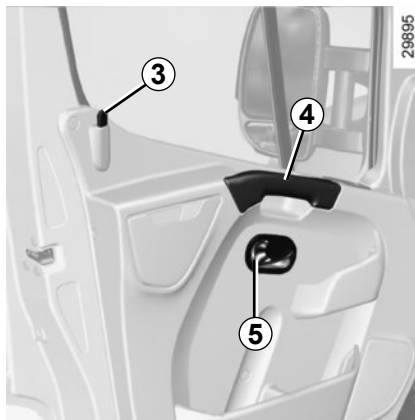
Tire de la empuñadura **1**.

Cierre desde el exterior

Empuje la puerta. Bloquee la cerradura **2** con la llave o utilice el telemando.



Como medida de seguridad, las maniobras de apertura/cierre deben hacerse siempre con el vehículo parado.



Apertura desde el interior

Tire de la empuñadura **5** y empuje la puerta.

Cierre desde el interior

Tire de la puerta únicamente por la empuñadura **4**.

Bloqueo manual

Con la puerta cerrada, bloquee la puerta pulsando el botón **3**.

NOTA

En las puertas delanteras, el bloqueo no se puede realizar con la puerta abierta.

Alarma sonora de olvido de luces

Al abrir una puerta, una alarma sonora le avisará para indicarle que las luces han quedado encendidas, si se corta el contacto del motor.



Responsabilidad del conductor

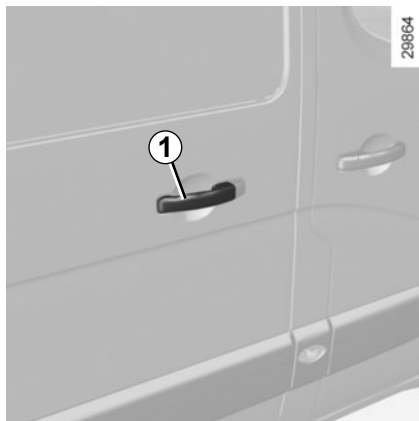
Nunca abandone el vehículo con un niño, un adulto discapacitado o un animal dentro, aunque sea por un momento. Con ello podría poner en peligro a las personas.

El motor o sus equipos (como los elevallunas, el sistema de bloqueo de las puertas, etc.) pueden ser accionados indebidamente.

Además, con el sol o en un clima caliente, la temperatura interior del habitáculo sube muy rápidamente cuando las puertas y las ventanas se encuentran cerradas.

RIESGO DE MUERTE O GRAVES LESIONES.

PUERTA LATERAL DESLIZANTE (1/2)

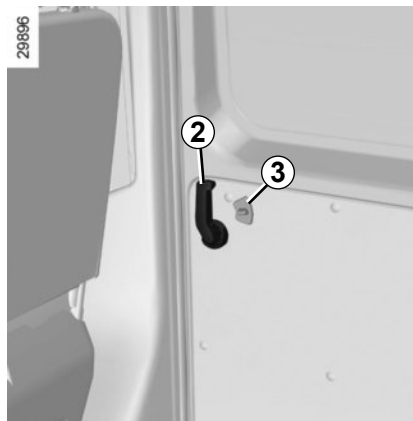


Apertura desde el exterior

Desbloquee la cerradura con la llave o, para los vehículos que se encuentren equipados, utilice el telemando.

Tire de la empuñadura **1** hacia usted y haga deslizar la puerta hacia la parte trasera.

Nota: el emisor-receptor no actúa en la puerta lateral deslizante (no hay botón en la empuñadura).



Apertura desde el interior

Tire de la palanca **2** hacia atrás y abra la puerta deslizante hasta el punto de bloqueo.

Cierre desde el exterior

Tire de la empuñadura **1** y haga deslizar la puerta hacia la parte delantera del vehículo hasta cerrarla por completo. Bloquee con la llave la cerradura o utilice el telemando.

Cierre desde el interior

Tire de la palanca **2** hacia la parte delantera y cierre la puerta hasta encajarla.

Bloqueo manual desde el interior

Baje el botón **3**.



Como medida de seguridad, las maniobras de apertura/cierre deben hacerse siempre con el vehículo parado.

PUERTA LATERAL DESLIZANTE (2/2)

30467



Bloqueo para niños

Con la puerta abierta, gire la palanca **4** y cierre la puerta.

Desde este momento, la puerta queda bloqueada desde el interior.

La apertura sólo podrá realizarse desde el exterior del vehículo.



Recomendaciones relativas a la puerta lateral deslizante.

La apertura o el cierre de la puerta debe acompañarse, como para cualquier otro abridor del vehículo, de ciertas precauciones de uso relacionadas con la maniobra:

- Asegúrese de que ninguna persona, parte del cuerpo, animal u objeto pueda sufrir daños durante la maniobra.
- Para abrir o cerrar la puerta, utilice únicamente las empuñaduras internas o externas siempre con el vehículo completamente parado.
- Manipule la puerta con cuidado cuando abra y cierre, acompañe la empuñadura hasta el bloqueo completo.
- Atención: cuando el vehículo esté aparcado en una pendiente, abra o cierre completamente la puerta con precaución hasta su posición de bloqueo.
- Cada vez que el vehículo esté en movimiento, asegúrese de que la puerta deslizante está completamente cerrada.



Responsabilidad del conductor

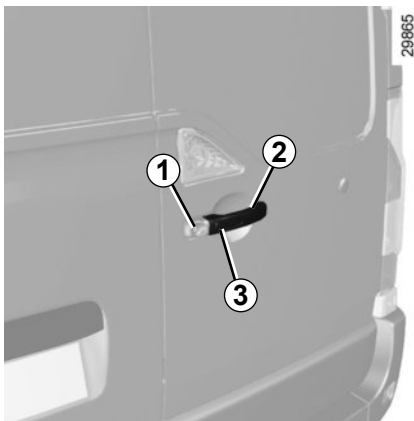
No abandone nunca su vehículo dejando dentro a un animal, niño o a un adulto, ni siquiera por poco tiempo.

Esto puede ponerlos en peligro. Estos podrían correr peligro o poner en peligro a otras personas, por ejemplo, al arrancar el motor o al accionar equipamientos (como los elevallas o el sistema de bloqueo de puertas, etc.).

Además, con el sol o en un clima caliente, la temperatura interior del habitáculo sube muy rápidamente.

RIESGO DE MUERTE O GRAVES LESIONES.

PUERTAS TRASERAS (1/2)



Apertura desde el exterior

Desbloquee la cerradura **1** con la llave o, para los vehículos que se encuentran equipados, utilice el telemando o el emisor-receptor de acceso manos libres pulsando el botón **3**. Tire de la empuñadura **2** hacia usted y abra la puerta.



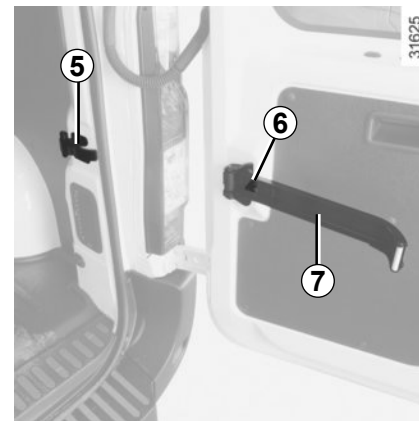
En caso de rachas violentas de viento, no deje abiertas las puertas traseras batientes. Riesgo de lesiones.



Baje la palanca **4** para abrir la puerta.



En caso de estacionamiento en una zona baja de la calzada y si la puerta del maletero está abierta, las luces traseras pueden quedar ocultas. Debe advertir a los demás usuarios de la carretera de la presencia de su vehículo mediante un triángulo de señalización u otros dispositivos prescritos por la legislación local del país en que se encuentre.



Apertura de las puertas a 180°

Abra la puerta sin llegar al tope. Suelte el tirante **7** de su alojamiento **5**. Tire del gancho para desbloquearlo **6**. Abra la puerta hasta el final del recorrido.



Para su seguridad y antes de arrancar, compruebe que todas las puertas de su vehículo se encuentren perfectamente cerradas.

PUERTAS TRASERAS (2/2)



Apertura de las puertas a 270°

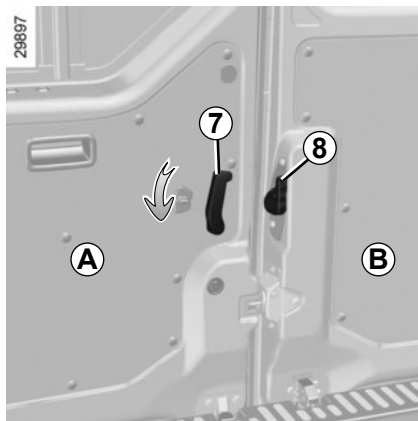
Suelte el tirante de su alojamiento como para la apertura a 180°. Abra la puerta por completo hasta que haga contacto con los imanes **6**.

Cierre desde el exterior

Primero cierre la puerta del lado izquierdo casi por completo y termine empujándola.

A continuación, haga lo mismo con la puerta del lado derecho.

Bloquee.

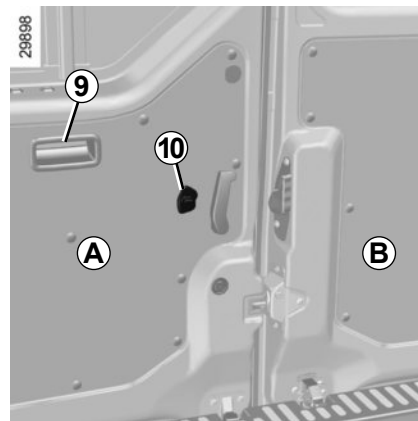


Apertura desde el interior

Baje la palanca **7** y empuje la puerta **A**.
Tire de la palanca **8** y abra la puerta **B**.



Para su seguridad y antes de arrancar, compruebe que todas las puertas de su vehículo se encuentren perfectamente cerradas.



Cierre desde el interior

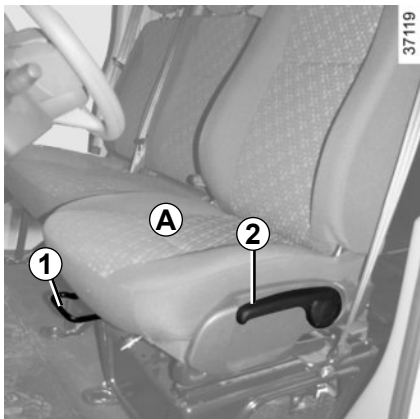
Lleve primero la puerta **B** hasta una posición casi cerrada y finalice empujándola.

A continuación, haga lo mismo con la puerta **A** utilizando la empuñadura **9**.

Bloqueo, desbloqueo

Bascule el botón **10**.

ASIENTOS DELANTEROS, ASIENTOS TRASEROS (1/2)



Reglajes del asiento delantero A

Para avanzar o retroceder

Levante la empuñadura **1** para desbloquear. En la posición elegida, suéltela y asegúrese de que el asiento queda bien bloqueado.

Para regular la altura del asiento

Baje o tire de la palanca **2** tantas veces como sea necesario para bajar o subir el asiento.



Para inclinar el respaldo

Manipule la palanca **3**.



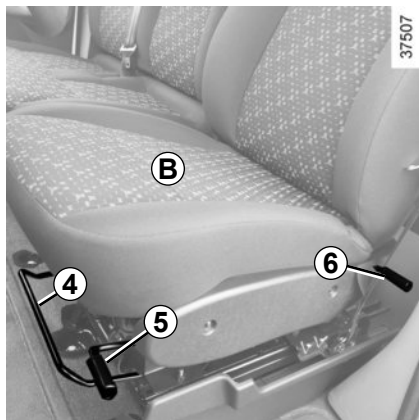
Por razones de seguridad, efectúe estos reglajes con el vehículo parado.

Realice cada uno de los reglajes por separado y de forma controlada, para evitar lesiones o aplastamiento de los ocupantes del vehículo.

Para no perjudicar la eficacia de los cinturones de seguridad, le aconsejamos que no incline demasiado los respaldos de los asientos hacia atrás.

No debe dejarse ningún objeto por el suelo (plaza delantera del conductor): en caso de frenazo brusco, los objetos pueden deslizarse bajo los pedales e impedir su utilización.

ASIENTOS DELANTEROS, ASIENTOS TRASEROS (2/2)



Reglajes del asiento delantero B

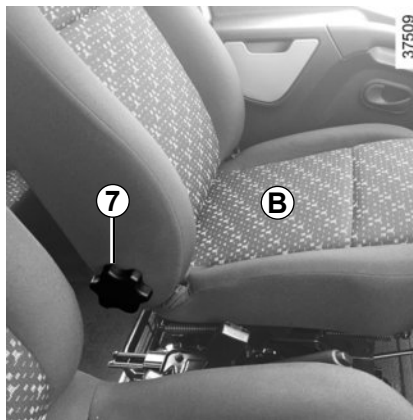
Para avanzar o retroceder

Levante la palanca 4 para desbloquear. En la posición elegida, suéltela y asegúrese de que el asiento queda bien bloqueado.

Para regular la altura del asiento

Tire del asa 5 para levantar o bajar la parte frontal del asiento, afloje el asa y asegúrese de que está bloqueado. Repita la operación con el asa 6 para regular la parte trasera del asiento.

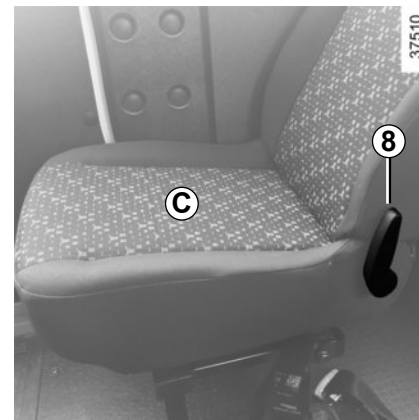
En versiones furgón o chasis cabina, antes de regular la altura, deberá desplazar hacia delante el asiento comple-



tamente. Una vez realizados los reglajes, vuelva a colocar el asiento en la posición anteriormente seleccionada.

Para inclinar el respaldo

Mueva la palanca 7.



Reglajes del asiento trasero C

Para inclinar el respaldo

Mueva la palanca 8.



Por razones de seguridad, efectúe estos reglajes con el vehículo parado.

Realice cada uno de los reglajes por separado y de forma controlada, para evitar lesiones o aplastamiento de los ocupantes del vehículo.

Para no perjudicar la eficacia de los cinturones de seguridad, le aconsejamos que no incline demasiado los respaldos de los asientos hacia atrás.

No debe dejarse ningún objeto por el suelo (plaza delantera del conductor): en caso de frenazo brusco, los objetos pueden deslizarse bajo los pedales e impedir su utilización.

REPOSACABEZAS



29971

Reposacabezas A

Subir el reposacabezas

Simplemente hágalo deslizar.

Bajar el reposacabezas

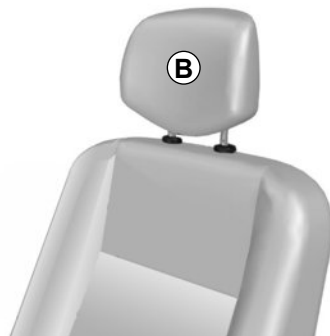
Presione la lengüeta **1** y hágalo bajar simultáneamente.

Para retirar el reposacabezas

Levante el reposacabezas pulsando las lengüetas **1** y **2** para liberarlo.

Para poner el reposacabezas

Introduzca las varillas en los forros, con los dentados hacia delante, y baje el apoyacabezas hasta la altura deseada presionando la lengüeta **1**.



37508

Reposacabezas B

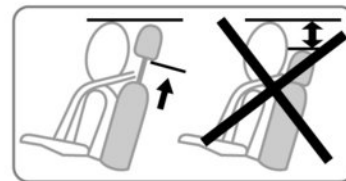
Subir el reposacabezas

Simplemente hágalo deslizar.

Bajar el reposacabezas

Simplemente hágalo deslizar.

El apoyacabezas B no es extraíble.



26342



El reposacabezas es un elemento de seguridad. Por lo tanto, es importante asegurar que está colocado correctamente: la parte superior de la cabeza tiene que quedar alineada con la parte superior del apoyacabezas y la distancia entre la cabeza y la pieza **A** o **B** del apoyacabezas debe ser mínima.

CINTURONES DE SEGURIDAD (1/3)

Para garantizar su seguridad, utilice el cinturón en todos sus desplazamientos. Además, debe usted cumplir la legislación local del país en el que se encuentre.



Unos cinturones de seguridad mal ajustados o torcidos pueden causar graves lesiones en caso de accidente.

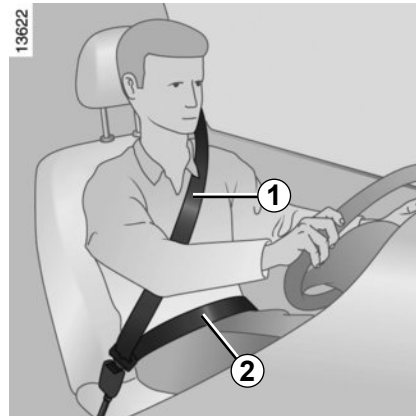
Utilice un cinturón de seguridad para una sola persona, niño o adulto.

Incluso las mujeres embarazadas deben llevar puesto el cinturón. En este caso, hay que tener la precaución de que la correa del cinturón no ejerza una presión demasiado fuerte sobre la parte inferior del vientre pero sin crear holgura suplementaria.

Antes de arrancar, proceda primero al reglaje de la posición de conducción y después al ajuste del cinturón de seguridad de todos los ocupantes para garantizar la mayor protección.

Reglaje de la posición de conducción

- **Acomódese contra el fondo de su asiento** (tras haberse quitado el abrigo, cazadora...). Es esencial para una colocación correcta de la espalda;
- **regule la avanzada del asiento en función de los pedales.** Su asiento debe estar lo más atrás posible, pero de forma que se pueda pisar a fondo el pedal de embrague. El respaldo debe ser ajustado de tal forma que los brazos queden ligeramente encogidos;
- **regule la posición de su reposacabezas.** Para una seguridad máxima, la distancia entre su cabeza y el reposacabezas debe ser mínima;
- **ajuste la altura del asiento.** Este ajuste permite optimizar su visión de conducción.
- **regule la posición del volante.**



Ajuste de los cinturones de seguridad

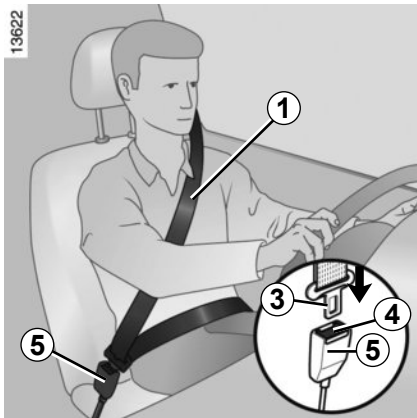
Apóyese contra el respaldo.

La cinta del tórax **1** deberá estar lo más cerca posible de la base del cuello, pero sin llegar a tocarlo.

La correa de la pelvis **2** debe estar colocada plana sobre los muslos y contra la pelvis.

El cinturón debe descansar lo más directamente posible sobre el cuerpo. Ej.:evite las ropas demasiado gruesas, los objetos intercalados...

CINTURONES DE SEGURIDAD (2/3)



Bloqueo

Desenrolle la cinta **lentamente y sin tirones** y asegúrese de que queda encajado el gancho **3** en la caja **5** (compruebe que ha quedado bien abrochado tirando del gancho **3**).

En caso de bloqueo del cinturón, suéltelo lo suficiente y vuelva a tirar.

Si su cinturón se queda completamente bloqueado, tire lentamente, pero de modo intenso, hasta conseguir sacarlo unos 3 cm. Deje que se recoja un poco y a continuación tire nuevamente.

Si el problema persiste, consulte a un Representante de la marca.

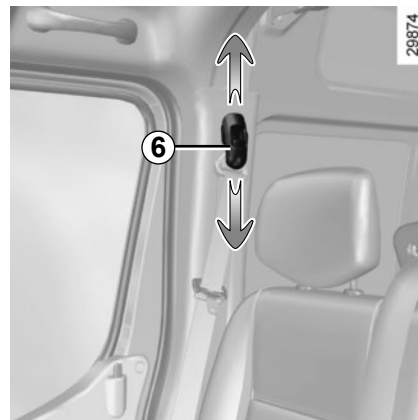


Testigo de aviso del cinturón de seguridad del conductor sin abrochar

Se enciende brevemente al arrancar el motor. Si el vehículo alcanza aproximadamente 16 km/h y el cinturón no está abrochado, el testigo parpadea en el cuadro y se oye una señal sonora durante unos 90 segundos.

Desbloqueo

Presione el botón **4**, el cinturón es recuperado por el enrollador. Acompañe dicho movimiento.



Reglaje en altura de los cinturones de seguridad delanteros

Utilice el botón **6** para regular la altura del cinturón de tal forma que la cinta del tórax **1** quede como se ha indicado anteriormente;

Pulse el botón **6** y suba o baje el cinturón.

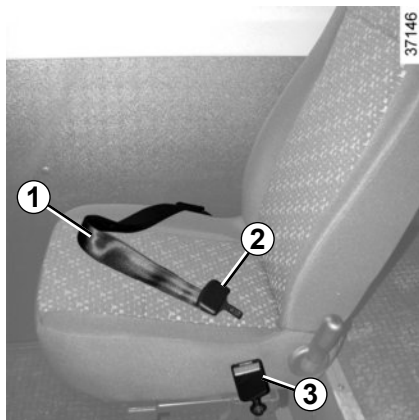
Una vez efectuado el reglaje, asegúrese de que queda bien bloqueado.

CINTURONES DE SEGURIDAD (3/3)



- No deben realizarse modificaciones en los elementos del sistema de retención montados de origen: cinturones de seguridad y asientos, así como sus fijaciones. Para los casos particulares (como la instalación de una silla para niños), consulte a un Representante de la marca.
 - No utilice ningún dispositivo que pueda introducir holgura en los cinturones (ejemplos: pinzas de la ropa, clips...): un cinturón de seguridad demasiado flojo puede provocar lesiones en caso de accidente.
- No pase nunca la cinta del tórax por debajo del brazo ni por detrás de la espalda.
- No utilice el mismo cinturón para más de una persona y no sujete nunca a un bebé o a un niño sobre sus rodillas con su propio cinturón.
- El cinturón no debe estar torcido.
- Tras un accidente grave, sustituya los cinturones de seguridad. De la misma forma, sustituya los cinturones que presenten cualquier deformación o degradación.
- Compruebe que ha introducido el gancho del cinturón en la caja apropiada.
- Compruebe que no haya ningún objeto en la zona del cajetín de bloqueo del cinturón que pueda impedir su correcto funcionamiento.
- Para los casos particulares (como la instalación de una silla para niños), consulte a un Representante de la marca.

CINTURONES DE SEGURIDAD TRASEROS



Cinturón abdominal de regulación manual

La correa debe estar colocada plana sobre los muslos y contra la pelvis.

El cinto debe acercarse al máximo al cuerpo. Ej.: evite ropa demasiado gruesa y objetos entre el cinturón y el pasajero.

Para enganchar el cinturón

Para engancharlo, introduzca el gancho de la presilla deslizante **2** en la caja **3**.

Para desengancharlo, pulse el botón de la caja **3** y libere el cinturón.

Para ajustar el cinturón

Para **ajustar** el cinturón, sujete la presilla deslizante **2** perpendicular al cinturón y tire de la parte fija del cinturón **1**.

Para **soltarlo**, sujete la presilla deslizante **2** perpendicular al cinturón y tire de la parte libre del cinturón **1**.



Los pasajeros de los asientos individuales traseros, al desbloquear el cinturón de seguridad, deben tener cuidado de no dejarlo caer en el pasillo, para evitar que los demás pasajeros tropiecen. Con ello también se mantiene la integridad y el correcto funcionamiento de la presilla deslizante del cinturón de seguridad.



Unos cinturones de seguridad mal ajustados o torcidos pueden causar graves lesiones en caso de accidente.

Utilice un cinturón de seguridad para una sola persona, niño o adulto.

Incluso las mujeres embarazadas deben llevar puesto el cinturón. En este caso, hay que tener la precaución de que la correa del cinturón no ejerza una presión demasiado fuerte sobre la parte inferior del vientre pero sin crear holgura suplementaria.



Tras manipular los asientos traseros, verifique siempre el buen posicionamiento y el correcto funcionamiento de los cinturones de seguridad traseros.

DISPOSITIVOS COMPLEMENTARIOS AL CINTURÓN DELANTERO (1/4)

Su vehículo puede estar equipado con:

- **limitadores de esfuerzo de tórax;**
- **airbags para el conductor y el pasajero delantero.**

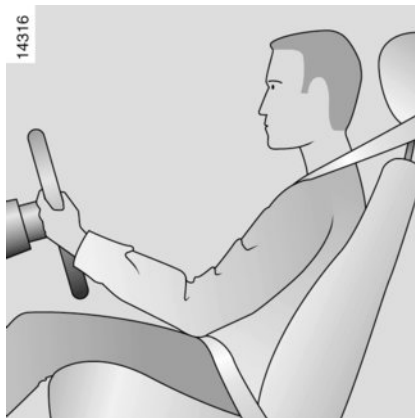
Estos sistemas han sido previstos para funcionar separada o conjuntamente en caso de choques frontales.

Según el tipo de choque, el sistema puede activarse:

- el bloqueo de los cinturones de seguridad;
- limitadores de esfuerzo y activación del airbag delantero.

Limitador de esfuerzo

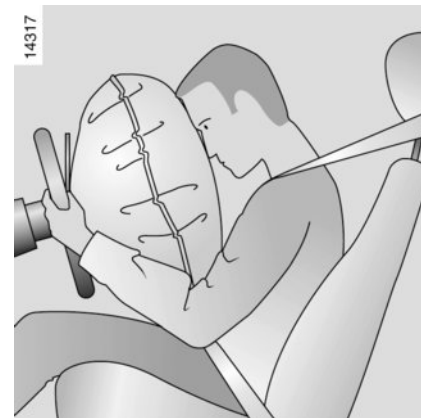
A partir de una determinada violencia de colisión, este mecanismo se pone en funcionamiento para limitar, a un nivel soportable, los efectos del cinturón de seguridad sobre el cuerpo.




Airbags Airbags frontales del conductor y del pasajero

Se monta en las plazas delanteras del lado conductor y, según el vehículo, del lado del pasajero.

Según el vehículo, la presencia de este equipamiento se indica mediante la palabra «airbag» en el volante y el salpicadero (zona del airbag **A**).



Cada sistema de airbag se compone de:

- airbag y su generador de gas montados sobre el volante para el conductor y en el salpicadero para el pasajero;
- cajetín electrónico de vigilancia del sistema que activa el quemador eléctrico del generador de gas;
- un testigo de control único  y sensores de desplazamiento.


DISPOSITIVOS COMPLEMENTARIOS AL CINTURÓN DELANTERO (2/4)

Funcionamiento

El sistema solo está operativo con el contacto puesto.

En un choque de tipo frontal, que produce una deceleración repentina en la velocidad que detectan los captadores, los airbag se despliegan rápidamente, amortiguando el impacto de la cabeza y el tórax del conductor contra el volante y la cabeza del pasajero contra el salpicadero. continuación se desinflan inmediatamente tras el choque frontal para evitar cualquier traba que impida abandonar el vehículo.

Indicación de funcionamiento

El testigo  se enciende en el cuadro de instrumentos al poner el contacto y después se apaga pasados unos segundos.

Si no se apaga al poner el contacto o si se enciende con el motor girando, señala un fallo del sistema. En estos dos casos consulte lo antes posible a un Representante de la marca.



– Tras un accidente grave, hay que cambiar todos los sistemas de retención y seguridad: cinturones, pretensores (cuando esté disponible) y airbags. Estos sistemas han sido diseñados para activarse solo una sola vez.

- Cualquier intervención en el sistema completo (airbags, cajas electrónicas o cableados) o la reutilización en cualquier otro vehículo, aunque sea idéntico, está rigurosamente prohibida.
- Para evitar activaciones intempestivas que puedan ocasionar daños, tan solo el personal cualificado de la Red está habilitado para intervenir en los airbags.
- El control de las características eléctricas del sistema de ignición no debe ser efectuado más que por el personal especialmente formado y utilizando un material adaptado.
- Cuando se vaya a desguazar el vehículo, consulte a un Representante de la marca para eliminar el generador de gas de los pretensores y del airbags.



El sistema del airbag utiliza un principio pirotécnico que genera calor, produce humo (esto no significa que esté a punto de producirse un incendio) y hace un ruido después de la detonación. El despliegue instantáneo del airbag puede provocar lesiones en la piel o tener otros efectos perjudiciales.

DISPOSITIVOS COMPLEMENTARIOS AL CINTURÓN DELANTERO (3/4)



Las siguientes advertencias deben tenerse en cuenta para no obstaculizar en ningún caso el despliegue del airbag y evitar el riesgo de lesiones graves durante su despliegue.



Advertencias referentes al airbag del conductor

- No hay que modificar ni el volante, ni su cojín.
- Está prohibido recubrir el cojín del volante.
- No fijar ningún objeto (horquillas, logotipos, reloj, soporte de teléfono...) en el cojín.
- Se prohíbe desmontar el volante (salvo el personal cualificado de la Red).
- No circule si se encuentra muy cerca del volante: siéntese con los brazos ligeramente doblados (véase el párrafo “Reglaje de la posición de conducción” en el capítulo 1). Esto garantizará que haya espacio suficiente para el correcto despliegue del airbag.

Advertencias que conciernen al airbag del pasajero: emplazamiento 1

- No fije ni pegue ningún objeto (horquillas, logotipos, relojes, soportes de teléfonos móviles, etc.) en el salpicadero, cerca del airbag.
- No interponga nada entre el salpicadero y el pasajero (animales, paraguas, paquetes, etc.).
- El pasajero no debe colocar los pies en el salpicadero o en el asiento, ya que esta posición puede provocar graves lesiones. En general, mantener alejada cualquier parte del cuerpo del salpicadero.

**ESTÁ PROHIBIDO INSTALAR UN ASIENTO PARA NIÑOS
EN EL ASIENTO DEL PASAJERO DELANTERO**

DISPOSITIVOS COMPLEMENTARIOS AL CINTURÓN DELANTERO (4/4)

Las siguientes advertencias deben tenerse en cuenta para no obstaculizar en ningún caso el despliegue del airbag y evitar el riesgo de lesiones graves durante su despliegue.



El airbag está diseñado para complementar la acción del cinturón de seguridad. El airbag y el cinturón de seguridad son elementos indisolubles del mismo sistema de protección. Por ello, es imperativo llevar el cinturón de seguridad abrochado permanentemente. No abrocharse el cinturón de seguridad expone a los ocupantes del vehículo a graves lesiones en caso de accidente. Esto también puede incrementar el riesgo de daños leves en la superficie de la piel (menores y reversibles) inherentes al despliegue del airbag.

La activación de los airbags en caso de vuelco o de choque trasero, incluso violento, no es sistemática. Choques bajo el vehículo de tipo golpe contra el bordillo de las aceras, baches en la calzada, piedras... pueden provocar la activación de estos sistemas.

- Las revisiones o modificaciones del sistema completo del airbag del conductor o del pasajero (airbag, caja electrónica, cableado, etc.) están **estrictamente prohibidas** (salvo si son efectuadas por personal cualificado de un Representante de la marca).
- Para garantizar el funcionamiento correcto y evitar activaciones intempestivas del sistema de airbag, solo el personal cualificado de un Representante de la marca está habilitado para intervenir en los airbags.
- Como medida de seguridad, haga verificar el sistema del airbag si el vehículo ha sufrido un accidente, un robo o una tentativa de robo.
- Al prestar o vender el vehículo, informe al usuario o al nuevo propietario de estas condiciones de uso y entréguele este manual.
- Cuando se vaya a desguazar el vehículo, diríjase a un Representante de la marca para la eliminación del generador o los generadores de gases.

SEGURIDAD INFANTIL: información general

Transporte de niños

Respete la legislación local del país donde está circulando. Al igual que el adulto, el niño debe estar correctamente sentado y sujeto durante el trayecto. Usted es responsable de los niños que transporta.

El niño no es como un adulto en miniatura. Está expuesto a riesgos de lesiones específicas ya que sus músculos y sus huesos están en pleno desarrollo. El cinturón de seguridad solo no es suficiente para transportarlos su vehículo. Utilice el asiento para niños apropiado y haga un uso correcto del mismo.

Utilización de un asiento para niños

El nivel de protección ofrecido por el asiento para niños depende de su capacidad para retener a su hijo y de su instalación. Una mala instalación compromete la protección del niño en caso de frenado brusco o de choque.

Antes de comprar un asiento para niños, compruebe que cumple la reglamentación del país donde usted se encuentra y que se puede montar en su vehículo. Consulte a un Representante de la marca para saber cuáles son los asientos recomendados para su vehículo.

No es necesario transportar en ningún sistema de retención infantil a los niños

mayores de 7,5 años. Podrán ser transportados en el asiento trasero utilizando el cinturón de seguridad disponible en el vehículo. Consulte siempre la reglamentación en vigor en el país en el que circule.

Antes de montar un asiento para niños, lea el manual correspondiente y respete las instrucciones que vienen con él. En caso de dificultades con la instalación, póngase en contacto con el fabricante del equipo. Conserve el manual de instrucciones con el asiento.



Un choque a 50 km/h representa una caída de 10 metros. ¡No sujetar a un niño equivale a dejarle jugar en un balcón en un cuarto piso sin barandilla!

Nunca lleve a un niño en brazos. En caso de accidente, no le podrá sujetar aunque lleven puesto el cinturón.

Si su vehículo ha estado implicado en un accidente de tráfico, cambie el asiento para niños y haga verificar los cinturones y los anclajes ISOFIX.



Dé ejemplo utilizando siempre el cinturón de seguridad y enseñe a los niños a abrocharse correctamente en todo momento y a entrar y salir del vehículo por el lado opuesto al del tráfico. No utilice un asiento para niños de ocasión o sin manual de utilización.

Procure que ningún objeto, en el asiento para niños o cerca del mismo, obstruya su instalación. No deje nunca un niño sin vigilancia en el vehículo.

Asegúrese de que el niño permanece sujeto y de que su sillita o su cinturón estén correctamente regulados y ajustados. Evite las ropas demasiado gruesas que producen holgura con las correas.

No deje que el niño saque la cabeza o los brazos por la ventana. Compruebe que el niño conserva una postura adecuada durante todo el trayecto, sobre todo si está dormido.



Para impedir la apertura de las puertas desde dentro, utilice el dispositivo «Seguridad niños» (consulte la sección «Apertura y cierre de las puertas» en el capítulo 1).

SEGURIDAD INFANTIL: instalación del asiento para niños

Existen dos sistemas de fijación de asientos para niños: el cinturón de seguridad o el sistema ISOFIX.

Fijación con cinturón de seguridad

El cinturón de seguridad debe estar ajustado para garantizar su función en caso de frenado brusco o de choque.

Respete el recorrido de la correa indicado por el fabricante del asiento para niños.

Compruebe siempre que el cinturón de seguridad esté bien abrochado tirando de él y después tense la correa al máximo empujando el asiento para niños.

Compruebe la correcta sujeción del asiento ejerciendo un movimiento izquierda/derecha y adelante/atrás: el asiento debe permanecer sólidamente fijado.

Compruebe que el asiento para niños no haya quedado atravesado y que no esté apoyado contra un cristal.



No utilice el asiento para niños si hay riesgo de desbloquear el cinturón que lo sujeta: la base del asiento no debe presionar el pestillo o la hebilla del cinturón de seguridad.



El cinturón de seguridad nunca debe estar holgado o torcido. Nunca lo haga pasar por debajo del brazo o por detrás de la espalda. Compruebe que el cinturón no sea dañado por aristas vivas. Si el cinturón de seguridad no funciona normalmente, no puede proteger al niño. Consulte a un Representante de la marca. No utilice esta plaza hasta que el cinturón esté reparado.



Siga rigurosamente las instrucciones para la fijación de la silla para niños según las instrucciones del fabricante.

En caso de duda, consulte a su concesionario.

Fijación mediante el sistema ISOFIX

Los asientos para niños ISOFIX autorizados están homologados según el reglamento ECE-R44 en uno de los tres casos siguientes:

- universal ISOFIX 3 puntos frente a la carretera;
- semiuniversal ISOFIX 2 puntos;
- específico.

Para estos dos últimos, verifique que su asiento para niños puede instalarse consultando la lista de los vehículos compatibles.

Sujete el asiento para niños con las fijaciones ISOFIX cuando esté equipado. El sistema ISOFIX garantiza un montaje fácil, rápido y seguro.

El sistema ISOFIX incluye 2 anillas y, en algunos casos, una tercera anilla.



Antes de utilizar un asiento para niños ISOFIX que haya adquirido para otro vehículo, asegúrese de que se permite su instalación. Consulte la lista de vehículos en que se admite el asiento proporcionado por el fabricante del equipo.

SEGURIDAD NIÑOS: asiento para niños/retención

Algunas plazas no admiten la instalación de un asiento para niños. Los esquemas de las páginas siguientes le indican cómo colocar un asiento para niños.

Los tipos de asiento para niños mencionados pueden no estar disponibles. Antes de utilizar otro asiento para niños, compruebe con el fabricante que se puede instalar y que cumple las condiciones legales aplicables.



NUNCA instale un asiento para niños en los asientos delanteros.

EXISTE EL RIESGO DE MUERTE O DE GRAVES LESIONES.

En una plaza delantera

El transporte de niños en la plaza del pasajero delantero es específico según el país. Consulte la legislación vigente y siga las indicaciones de los esquemas de las páginas siguientes.

En la plaza trasera

Consulte la legislación vigente y siga las indicaciones de los esquemas de las páginas siguientes.



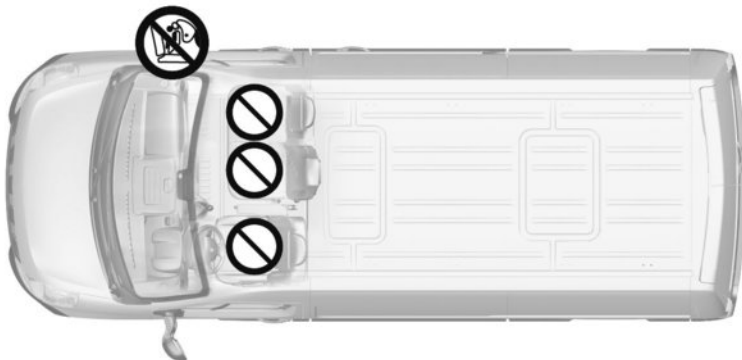
Instale el asiento para niños en un asiento trasero.

Cuando instale un asiento para niños asegúrese que es adecuado para instalar con un cinturón de dos puntos (pélvico) y que el cinturón de seguridad está correctamente regulado.

Para más información sobre la correcta instalación de un asiento para niños consulte el manual.

SEGURIDAD NIÑOS: asiento para niños/retención

Versiones de furgón de tres asientos y chasis cabina



Asiento no adecuado para instalar un asiento para niños.



NUNCA instale un asiento para niños en los asientos delanteros.

EXISTE EL RIESGO DE MUERTE O DE GRAVES LESIONES.

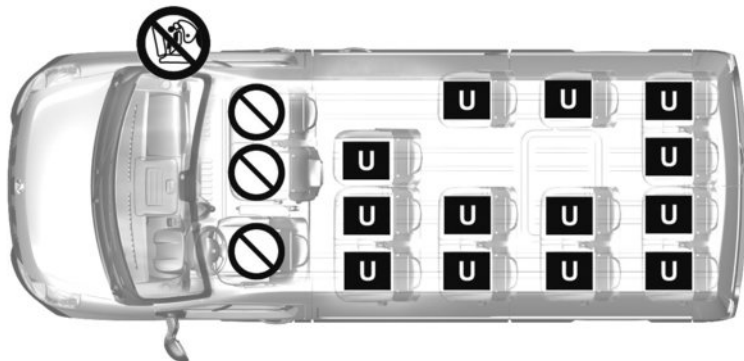


Únicamente está permitido el transporte de niños de menos de 10 años en el asiento de pasajero delantero si así lo establece la legislación de su país.

37418

SEGURIDAD NIÑOS: asiento para niños/retención

Versión autobús



Asiento no adecuado para instalar un asiento para niños.



NUNCA instale un asiento para niños en los asientos delanteros.

EXISTE EL RIESGO DE MUERTE O DE GRAVES LESIONES.



Coloque donde pueda instalar un asiento para niños (barrera de colisión) utilizando un cinturón de seguridad, **siempre que sea compatible con un cinturón de dos puntos y que cumpla con la legislación del país donde se conducirá el vehículo.**

Consulte a un Representante de la marca.



Únicamente está permitido el transporte de niños de menos de 10 años en el asiento de pasajero delantero si así lo establece la legislación de su país.

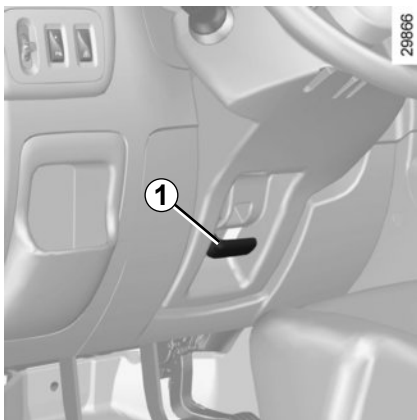


Siempre consulte cómo instalar el asiento para niños en el manual de usuario.



Utilizar un asiento para niños que no sea adecuado para este vehículo no protegerá correctamente al bebé o al niño. Existe un riesgo de lesiones graves o mortales.

VOLANTE DE DIRECCIÓN / DIRECCIÓN ASISTIDA



Reglaje de la altura del volante

Tire de la palanca **1** y coloque el volante en la posición deseada.

A continuación, empuje la palanca a fondo y venciendo el punto duro para bloquear el volante.

Asegúrese de que el volante queda bien bloqueado.



Por razones de seguridad, efectúe este reglaje con el vehículo parado.

Dirección asistida

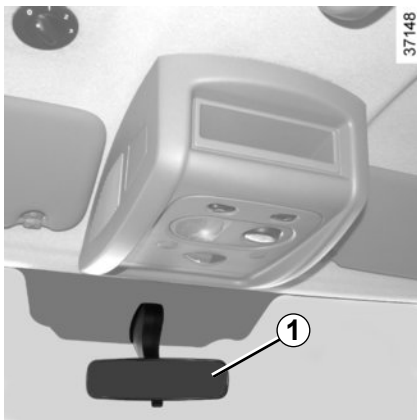
Con el motor girando, no mantenga la dirección girada a tope con el vehículo parado (existe riesgo de deterioro de la bomba de asistencia de dirección).

Con el motor parado o en caso de avería del sistema, sigue siendo posible girar el volante. El esfuerzo que hay que hacer es mayor.



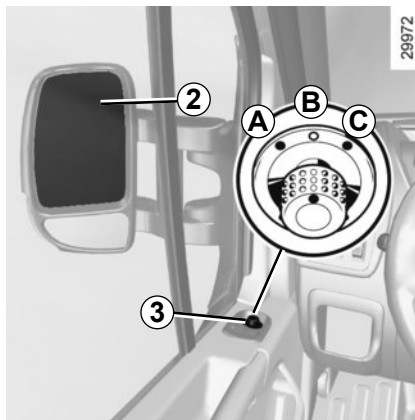
No apague nunca el motor en una bajada y, en general, cuando circule (supresión de la asistencia de dirección).

RETROVISORES



Retrovisor interior

El retrovisor interior es orientable. En conducción nocturna, para no ser deslumbrado por los faros del vehículo que le sigue, bascule la palanquita **1** que está situada detrás del retrovisor.



Retrovisores exteriores con mandos eléctricos

Con el contacto puesto, coloque el mando **3** en:

A para ajustar el retrovisor izquierdo,
C para ajustar el retrovisor derecho,
B para dejarlo inactivo.

Retrovisores térmicos

Según el vehículo, el deshielo de los espejos se realiza solo o junto con el de los cristales traseros.

Retrovisores exteriores manuales

Para ajustarlos, presione en el espejo **2**.



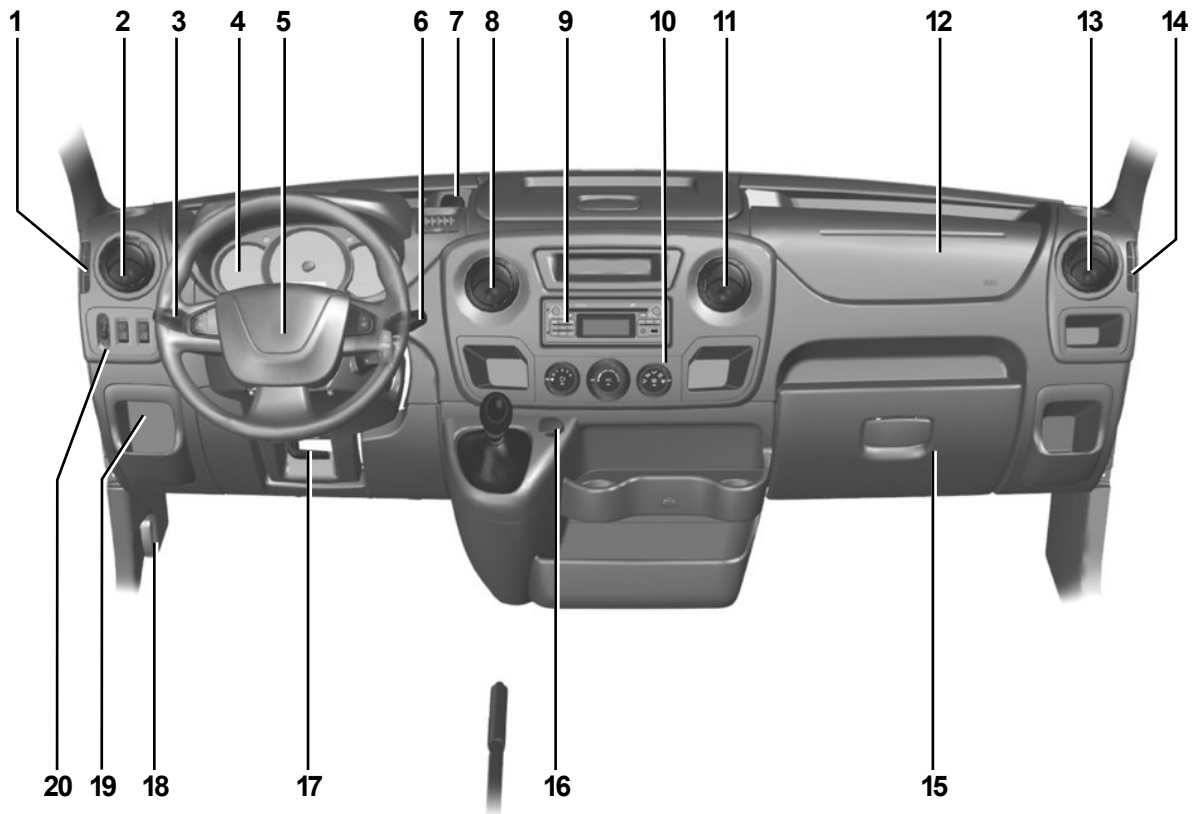
Los objetos que se observan en el retrovisor de la puerta están en realidad más cerca de lo que aparentan.

Por su seguridad, tenga esto en cuenta para evaluar correctamente la distancia antes de cualquier maniobra.



Por razones de seguridad, efectúe estos reglajes con el vehículo parado.

PUESTO DE CONDUCCIÓN (1/2)



3712

PUESTO DE CONDUCCIÓN (2/2)

La presencia de los equipamientos descritos a continuación DEPENDE DE LA VERSIÓN DEL VEHÍCULO Y DEL PAÍS.

- | | | |
|--|---|---|
| <p>1 Boca de desempañado del cristal lateral.</p> <p>2 Aireador lateral.</p> <p>3 Manecilla de:</p> <ul style="list-style-type: none">– repetidores laterales,– iluminación exterior,– faros delanteros de niebla,– faros traseros de niebla, <p>4 Cuadro de instrumentos.</p> <p>5 Emplazamiento del airbag del conductor.</p> <p>6 – Manecilla del limpia / lavaparabrisas.</p> <ul style="list-style-type: none">– Mando de desfile de las informaciones del ordenador de a bordo. <p>7 Toma de accesorios.</p> <p>8 Aireador central.</p> | <p>9 Emplazamiento para:</p> <ul style="list-style-type: none">– radio,– guardaobjetos. <p>10 Mandos de climatización.</p> <p>11 Aireador central.</p> <p>12 Emplazamiento del airbag del pasajero.</p> <p>13 Aireador lateral.</p> <p>14 Boca de desempañado del cristal lateral.</p> <p>15 Guardaobjetos.</p> | <p>16 Toma de accesorios.</p> <p>17 Comando de regulación de la altura del volante.</p> <p>18 Mando de desbloqueo del capó.</p> <p>19 Tapa de los fusibles.</p> <p>20 Reglaje eléctrico de la altura de las luces,</p> |
|--|---|---|

CUADRO DE INSTRUMENTOS: Testigos luminosos (1/3)

La presencia y el funcionamiento de los testigos **DEPENDEN DEL EQUIPAMIENTO DEL VEHÍCULO Y DEL PAÍS.**



Cuadro de instrumentos A



La ausencia de señales visuales o acústicas indica una anomalía del cuadro de instrumentos. En esta situación, detenga el vehículo inmediatamente de acuerdo con las normas de tráfico. Asegúrese de haber aparcado correctamente el vehículo y contacte con un Representante de la marca.



Testigo de las luces de carretera



Testigo de las luces de cruce



Testigo de las luces delanteras de niebla



Testigo de las luces traseras de niebla



Luz de dirección izquierda



Luz de dirección derecha



El testigo **STOP** le impone una parada imperativa e inmediata, compatible con las condiciones de circulación. Apague el motor y no lo vuelva a arrancar. Contacte con un Representante de la marca.



Luces de indicación para asistencia con cambio de marchas y ahorro de carburante

Se encienden para aconsejarle cambiar a una marcha superior (flecha hacia arriba) o inferior (flecha hacia abajo).



Testigo del Airbag

Se enciende con el contacto puesto y se apaga pasados unos segundos. Si no se enciende al poner el contacto, o si parpadea, señala un fallo del sistema. Contacte con un Representante de la marca inmediatamente.



Testigo de carga de la batería

Debe apagarse cuando el motor gira. Si se enciende circulando, indica una descarga del circuito eléctrico. Deténgase y contacte con un Representante de la marca.



Testigo de alerta de mínimo carburante

Se enciende al poner el contacto, y después se apaga pasados unos segundos. Si se enciende al circular, rellene el combustible lo antes posible.

CUADRO DE INSTRUMENTOS: Testigos luminosos (2/3)

La presencia y el funcionamiento de los testigos **DEPENDEN DEL EQUIPAMIENTO DEL VEHÍCULO Y DEL PAÍS.**



Testigo de puerta abierta

Se enciende, con el contacto puesto, si una puerta está mal cerrada.




Testigo de precalentamiento

Se enciende en azul al poner el contacto. Indica que las bujías de precalentamiento están funcionando. Se apaga cuando se ha obtenido el precalentamiento y el motor puede ser arrancado.



Testigo de control del sistema antipolución

Para los vehículos que están equipados, se enciende al poner el contacto y después se apaga.

- Si se enciende de forma continua acompañado del testigo , consulte lo antes posible a un Representante de la marca;
 - Si parpadea, reduzca el régimen del motor hasta que desaparezca la intermitencia. Consulte lo antes posible a un Representante de la marca.
- Consulte el párrafo «consejos anticon-taminación, economía de carburante, conducción» en el capítulo 2.



Testigo de parada imperativa

Se enciende al poner el contacto y se apaga pasados 3 segundos.

Si se enciende, en algún caso a la vez que con otros testigos, impone una parada inmediata compatible con las condiciones de tráfico. Consulte rápidamente a un Representante de la marca.

Según el vehículo, el encendido de este testigo está acompañado de un mensaje en el cuadro de instrumentos.



Testigo de desgaste de las pastillas de freno


Según el vehículo, si el testigo se enciende, debe hacer que comprueben lo antes posible sus pastillas de freno.



Testigo de alerta

Se enciende al poner el contacto y se apaga pasados 3 segundos. Si se enciende, en algún caso a la vez que con otros testigos, se recomienda acudir sin demora a un Representante de la marca.

Según el vehículo, el encendido de este testigo está acompañado de un mensaje en el cuadro de instrumentos.

El testigo  indica que es necesario parar en un Representante de la marca en cuanto sea posible **y conducir con moderación**. No seguir esta recomendación puede provocar un riesgo de daños en el vehículo.

CUADRO DE INSTRUMENTOS: Testigos luminosos (3/3)

La presencia y el funcionamiento de los testigos **DEPENDEN DEL EQUIPAMIENTO DEL VEHÍCULO Y DEL PAÍS.**



Testigo antibloqueo de ruedas

Se enciende al poner el contacto y se apaga pasados 3 segundos. Si se enciende circulando, señala un fallo del sistema de antibloqueo de ruedas, el frenado está asegurado normalmente pero sin antibloqueo de ruedas.

Consulte rápidamente a un Representante de la marca.



Testigo de fallo electrónico

Si se enciende circulando, señala un fallo eléctrico. Consulte lo antes posible a un Representante de la marca.



Testigo de alerta de la temperatura del líquido de refrigeración

Si permanece encendido en carretera acompañado del testigo **STOP**, señala un calentamiento del motor. Deténgase y deje girar el motor al ralentí uno o dos minutos. La temperatura debe descender. Si no lo hace, pare el motor. Déjelo enfriar antes de comprobar el nivel del líquido de refrigeración. Acuda a un Representante de la marca si es necesario.



Testigo de apriete del freno de mano y testigo detector de incidente en el circuito de frenado

Se enciende al poner el contacto. Si se enciende al frenar o circulando acompañado del testigo **STOP**, indica un descenso del nivel en los circuitos; dado que puede ser peligroso continuar circulando, póngase en contacto con un Representante de la marca.



Testigo de alerta de cinturón de seguridad no abrochado

Se enciende brevemente al arrancar el motor. Si el vehículo alcanza aproximadamente 16 km/h y el cinturón no está abrochado, el testigo parpadea en el cuadro y se oye una señal sonora durante unos 90 segundos.



Testigo de presencia de agua en el filtro de gasóleo

Si se enciende circulando, indica que hay agua en el gasóleo. Consulte lo antes posible a un Representante de la marca.



Testigo de presión de aceite

Se enciende al poner el contacto y se apaga pasados 3 segundos. Si se enciende en marcha, hay que detenerse imperativamente y cortar el contacto. Compruebe el nivel de aceite. Si el nivel es normal, la causa es otra: contacte con un Representante de la marca.



Si no se siguen estas recomendaciones, pueden producirse daños en el vehículo y son responsabilidad del conductor.

CUADRO DE INSTRUMENTOS: Visores y testigos (1/2)

La presencia y el funcionamiento de los visores y testigos DEPENDEN DEL EQUIPAMIENTO DEL VEHÍCULO Y DEL PAÍS DE COMERCIALIZACIÓN.

37124



Cuentavueeltas 1
(graduaciones $\times 1000$)

37143



Indicador de velocidad 2
(km/h)

CUADRO DE INSTRUMENTOS: Visores y testigos (2/2)

La presencia y el funcionamiento de los visores y testigos DEPENDEN DEL EQUIPAMIENTO DEL VEHÍCULO Y DEL PAÍS DE COMERCIALIZACIÓN.



Indicador del nivel de carburante A

El número de trazos encendidos indica el nivel de combustible. Cuando el nivel está en el mínimo, se apaga el último trazo y se escucha un bip. El testigo



se enciende también en el panel de instrumentos.

Complete el nivel rápidamente.



Indicador de temperatura del líquido de refrigeración 4

El testigo  se enciende en caso de sobrecalentamiento del motor.

Alerta nivel de aceite del motor mínimo

Según el vehículo, al poner el contacto y durante 30 segundos, la pantalla **A** muestra un aviso si se alcanza el nivel mínimo de aceite del motor. Consulte el párrafo «Nivel de aceite del motor» en el capítulo 4.

Ordenador de a bordo A

Consulte el párrafo «Ordenador de a bordo» en el capítulo 1.

ORDENADOR DE A BORDO: generalidades (1/2)



Ordenador de a bordo A

Según el vehículo, reagrupa las funciones siguientes:

- distancia recorrida;
- parámetros de viaje;
- ajuste de la hora.

Todas estas funciones se describen en las páginas siguientes.

30363



Teclas de selección de la pantalla 1 y 2

Recorra la información que se muestra pulsando sucesivamente las teclas **1** (sentido ascendente) o **2** (descendente).

La visualización depende del equipamiento del vehículo y el país de destino.

- a) Totalizador general y parcial de distancia recorrida,
- b) parámetros de viaje:
 - carburante consumido;
 - consumo medio;
 - consumo instantáneo (solo disponible en algunas versiones);
 - autonomía previsible;
 - distancia recorrida;
 - velocidad media;
- c) autonomía de revisión;

ORDENADOR DE A BORDO: generalidades (2/2)

30363



Puesta a cero del totalizador parcial

Seleccione la visualización del «totalizador parcial» pulsando una de las teclas **1** o **2** hasta que el valor mostrado sea igual a cero.

Puesta a cero de los parámetros de viaje (Punto de Partida)

Seleccione la visualización de uno de los parámetros de viaje pulsando una de las teclas **1** o **2** hasta que el valor mostrado sea igual a cero.

Interpretación de ciertos valores visualizados tras el Punto de Partida

Los valores de consumo medio, autonomía y velocidad media son cada vez más estables y significativos a medida que la distancia recorrida aumenta desde el último punto de referencia.

En los primeros kilómetros recorridos tras el último punto de referencia, se puede constatar que la autonomía aumenta al circular. Esto se debe al hecho de que esta tiene en cuenta el consumo medio realizado desde el último punto de referencia. Ahora bien, el consumo medio puede disminuir cuando:


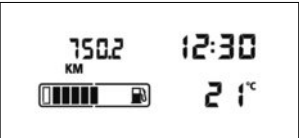
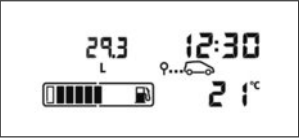
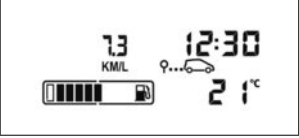
- El vehículo sale de una fase de aceleración;
- el motor alcanza su temperatura de funcionamiento (señal de arranque: motor frío);
- se pasa de una circulación urbana a una circulación en carretera.

Puesta a cero automática de los parámetros de viaje

La puesta a cero es automática si se sobrepasa la capacidad de uno de los parámetros.

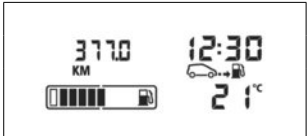
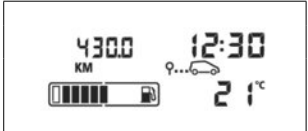
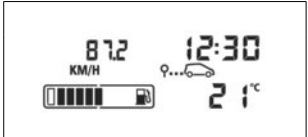

ORDENADOR DE A BORDO: parámetros de viaje (1/3)

La visualización de la información descrita a continuación DEPENDE DEL EQUIPAMIENTO DEL VEHÍCULO Y DEL PAÍS.

Ejemplos de selección de la información mostrada al presionar sucesivamente los botones 1 o 2	Interpretación de la información
   	<p>a) Totalizador</p> <p>Totalizador general de la distancia recorrida. Esta información no se mostrará en el ordenador de a bordo si el vehículo está equipado con un tacógrafo. En este caso, la información se muestra directamente en el equipo.</p> <p>Totalizador parcial de distancia recorrida.</p> <p>b) Parámetros de viaje</p> <p>Combustible consumido desde el último punto de referencia.</p> <p>Consumo medio desde el último punto de referencia.</p> <p>Este valor solo se muestra después de haber recorrido 400 metros y teniendo en cuenta la distancia recorrida y el combustible consumido desde el último punto de referencia.</p> <p>El indicador de consumo medio está vinculado directamente a su estilo de conducción. Este indicador puede aparecer en km/L o L/100, según el país de comercialización.</p>





ORDENADOR DE A BORDO: parámetros de viaje (2/3)

La visualización de la información descrita a continuación DEPENDE DEL EQUIPAMIENTO DEL VEHÍCULO Y DEL PAÍS.

Ejemplos de selección de la información mostrada al presionar sucesivamente los botones 1 o 2	Interpretación de la información
	<p>Autonomía previsible con el carburante restante</p> <p>Esta autonomía tiene en cuenta el consumo medio realizado desde el último punto de referencia. Este valor solo se visualiza después de recorrer unos 400 m.</p> <p>Unos minutos después de que el nivel de combustible llegue al mínimo, ya no se podrá visualizar la autonomía previsible (consulte el párrafo «Cuadro de instrumentos»).</p>
	<p>Distancia recorrida desde el último punto de referencia.</p>
	<p>Velocidad media desde el último punto de referencia.</p> <p>Valor visualizado después de haber recorrido 400 metros.</p>
	<p>Consumo instantáneo (disponible en algunas versiones).</p> <p>El indicador de consumo instantáneo está vinculado directamente a su estilo de conducción. Este indicador puede aparecer en km/L o L/100, según el país de comercialización.</p>

ORDENADOR DE A BORDO: parámetros de viaje (3/3)

La visualización de la información descrita a continuación DEPENDE DEL EQUIPAMIENTO DEL VEHÍCULO Y DEL PAÍS.

Ejemplos de selección de la información mostrada al presionar sucesivamente los botones 1 o 2	Interpretación de la información
	<p>c) Autonomía de revisión</p> <p>Distancia que queda por recorrer hasta la próxima revisión (visualización en kilómetros), cuando el intervalo se está acabando, se presentan varios casos:</p> <ul style="list-style-type: none">– autonomía inferior a 1500 km o un mes: al encender el vehículo, la autonomía hasta la próxima revisión se visualiza durante 30 segundos, acompañada por el símbolo , que permanece visible en todas las selecciones del ordenador de a bordo. <p>Debe realizar un cambio de aceite antes que la autonomía sea igual a 0.</p> <ul style="list-style-type: none">– autonomía igual a 0 km: al encender el vehículo se visualiza, durante 30 segundos, la autonomía hasta la próxima revisión igual a 0 km, acompañada por el símbolo , y el testigo , que permanecen visibles en todas las selecciones del ordenador de a bordo. <p>El vehículo necesita un cambio de aceite lo antes posible.</p> <p>Nota: en función de la versión del vehículo, la autonomía de revisión depende del estilo de conducción (circulación frecuente a velocidades lentas, puerta a puerta, circulación prolongada al ralentí, arrastrando un remolque, etc.). La distancia que queda por recorrer hasta la próxima revisión puede, en algunos casos, disminuir con más rapidez que la distancia realmente recorrida.</p> <p>La periodicidad de las revisiones no depende del programa de mantenimiento del vehículo: consulte el documento de mantenimiento de su vehículo.</p> <p>Reinicialización: para reinicializar la autonomía de revisión con visualización en la selección «revisión», presione aproximadamente 10 segundos una de las teclas de puesta a cero de la visualización, hasta que aparezca de forma constante la autonomía de revisión.</p>

RELOJ Y TEMPERATURA EXTERIOR



Con el contacto puesto, el reloj y la temperatura exterior aparecen en el ordenador de a bordo, según la versión del vehículo **A**.

Puesta en hora del reloj A

En función del país de comercialización, visualice la página «Hora» o «Set» en el cuadro de instrumentos al pulsar uno de los botones de la manecilla **1**.

Pasados 2 segundos, las horas y los minutos parpadean.



Ejerza una presión prolongada en el botón inferior para entrar en modo de reglaje de las horas. Cuando parpadeen solas, pulse la tecla superior para ajustarlas.

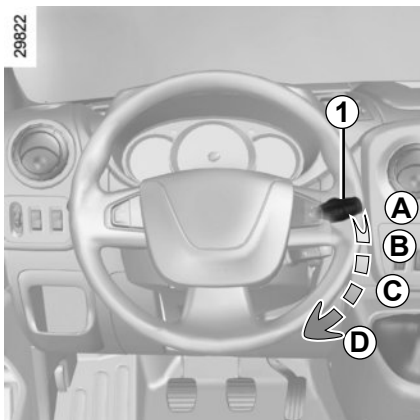
Pulse de manera prolongada el botón inferior para entrar en modo de reglaje de los minutos. Cuando solo parpadeen los minutos, pulse la tecla superior para ajustarlos.

Valide ejerciendo una presión prolongada en la tecla inferior de la manecilla **1**.

En caso de corte de la alimentación eléctrica (batería desconectada, cable de alimentación cortado...) los valores mostrados por el reloj carecen de sentido. Es conveniente ponerlo en hora.

Por razones de seguridad, efectúe estos reglajes con el vehículo parado.

LIMPIA, LAVACRISTALES (1/2)



Vehículo equipado con limpiaparabrisas intermitente

A parada

B barrido intermitente

Entre dos barridos, las escobillas se detienen durante varios segundos. Se puede modificar el tiempo entre los barridos girando el mando **2**.

C barrido continuo lento

D barrido continuo rápido

30363



Particularidad

Circulando, el hecho de parar el vehículo reduce la velocidad de barrido. De una velocidad continua rápida, pasa a una velocidad continua lenta. Cuando el vehículo circula, el barrido vuelve a la velocidad seleccionada de origen. Cualquier acción en la manecilla **1** es prioritaria y anula por ello el automatismo.

Nota: en caso de bloqueo mecánico, el sistema corta automáticamente la alimentación del limpiaparabrisas.

Si apaga el contacto antes de detener el limpiaparabrisas (posición **A**), los limpias se detendrán en la posición en la que estén en ese momento.

Para que se detengan en la posición correcta, encienda el contacto y desplace la manecilla **1** a la posición **A**.

LIMPIA, LAVACRISTALES (2/2)



Lavaparabrisas

Con el contacto puesto, tire de la manecilla **1** en el sentido del conductor y después suéltela.

Una acción breve activa, además del lavacristal, un barrido de los limpias.

Además del lavacristal, una acción prolongada activa tres barridos seguidos de un cuarto barrido pasados unos segundos.

Con nieve o hielo, asegúrese de que las escobillas del limpiaparabrisas no están inmovilizadas por el hielo.

Compruebe el estado de las escobillas y cámbielas en cuanto su eficacia disminuya.



Antes de realizar cualquier acción en el parabrisas (lavado del vehículo, deshielo, limpieza del parabrisas...) lleve la manecilla **1** hasta la posición **A** (de parada).

Riesgo de lesiones y/o deterioro.



En las intervenciones bajo el capot motor, asegúrese de que la manecilla del limpia está en la posición **A** (parada).

Riesgo de lesiones.

Eficacia de las escobillas del limpiaparabrisas

Preste atención al estado de las escobillas. Su duración depende de las condiciones de utilización:

- deben permanecer limpias: limpie las escobillas y el parabrisas regularmente con agua y jabón;
- no las utilice cuando el parabrisas está seco;
- sepárelas del parabrisas si no han funcionado desde hace mucho tiempo.

En cualquier caso, debe cambiarlas tan pronto como haya disminuido su eficacia: aproximadamente todos los años. Consulte el apartado «Escobillas del limpiaparabrisas: sustitución» en el capítulo 5.

Precauciones al utilizar los limpiaparabrisas

- En época de hielo o nieve, despeje la luneta antes de poner en marcha el limpia (existe riesgo de calentamiento del motor);
- asegúrese de que ningún objeto se interponga en el recorrido de las escobillas.

ILUMINACIÓN Y SEÑALIZACIONES EXTERIORES (1/4)



Luces de posición

Gire el anillo **3** hasta que aparezca el símbolo enfrente de la marca **2**.

Esta posición enciende las luces de posición delanteras, traseras y laterales, en caso de contar con ellas.

El testigo del cuadro de instrumentos se enciende.

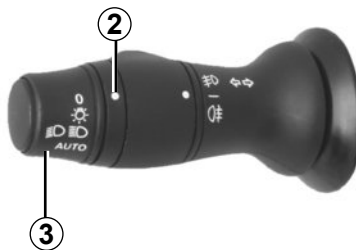
Luces de posición laterales

(según el vehículo)

Permiten al resto de usuarios de la carretera percatarse del gálibo del vehículo.

Se encienden al activar las luces de posición.

26972



Luces de cruce

Gire el anillo **3** hasta la posición **2**. El testigo de luz baja se encenderá en el cuadro de instrumentos.



En caso de estacionamiento en el arcén de la carretera, si las puertas traseras están abiertas, las luces traseras pueden quedar ocultas. Debe advertir al resto de conductores de la carretera de la presencia de su vehículo colocando el triángulo de señalización u otros dispositivos prescritos por la legislación local del país donde se encuentre.



Antes de emprender un viaje de noche: verifique el buen funcionamiento del equipamiento eléctrico y regule los faros (si no circula en condiciones de carga habituales). De modo general, compruebe que los faros no queden ocultos (suciedad, barro, nieve, transporte de objetos que puedan taparlos, etc.).

ILUMINACIÓN Y SEÑALIZACIONES EXTERIORES (2/4)

26972



Luces de carretera

Con el anillo **3** en la posición de luz baja, muévala en su dirección hasta que se bloquee. La luz alta permanece encendida.

Cuando se activa la luz alta, se enciende un testigo en el cuadro de instrumentos.

Para volver a la posición de luz baja, tire de nuevo de la manecilla **1** hacia usted.

Ráfaga luminosa (función destello)

En caso de que la manecilla **1** se accione sin estar en la posición de luz baja, la luz alta se encenderá solo cuando se mantenga pulsada la palanca.

1.46

Función «iluminación exterior de acompañamiento»

Esta función permite encender momentáneamente las luces de cruce (para iluminar la apertura de un acceso...).

Con el motor parado, las luces apagadas y el anillo **3** en posición **0**, tire de la manecilla **1** hacia usted: la luz baja se enciende durante un minuto. Para prolongar este periodo, puede tirar de la manecilla hasta cuatro veces (duración total limitada a cuatro minutos).

Para apagar la iluminación antes de que lo haga automáticamente, gire el anillo **3** hasta una posición cualquiera y después vuelva a ponerlo en la posición **0**.



Luces delanteras de niebla

Gire el anillo central **4** de la manecilla hasta que aparezca el símbolo enfrente del número **5**.

Las luces de niebla delanteras sólo funcionan si la iluminación exterior está activada. Un testigo se enciende en el cuadro de instrumentos.

Luces traseras de niebla

Gire el anillo central **4** de la manecilla hasta que aparezca el símbolo enfrente del número **5**.

Las luces de niebla traseras sólo funcionan si la iluminación exterior está activada. Un testigo se enciende en el cuadro de instrumentos.

No olvide apagar estas luces cuando su uso no sea necesario para no molestar al resto de los usuarios.

El apagado de la iluminación exterior origina el apagado de las luces traseras de niebla o el retorno a la posición luces delanteras de niebla (cuando el vehículo está equipado de estas últimas).

Apagado de las luces

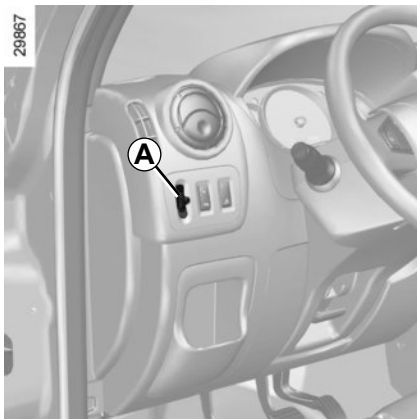
Hay dos posibilidades:

- Lleve el anillo **3** a la posición **0** manualmente;
- las luces se apagan automáticamente tras la parada del motor, al abrir la puerta del conductor o al bloquear el vehículo. En este caso, en el siguiente arranque del motor, las luces se encenderán en base a la posición del anillo **3**.

Alarma sonora de olvido de luces

Al abrir la puerta del conductor, una alarma sonora le avisa si los faros permanecen encendidos tras apagar el motor (para prevenir la descarga de la batería, etc.).

ILUMINACIÓN Y SEÑALIZACIONES EXTERIORES (4/4)



Reglaje eléctrico de la altura de los faros

El mando **A** permite corregir la altura de los faros.

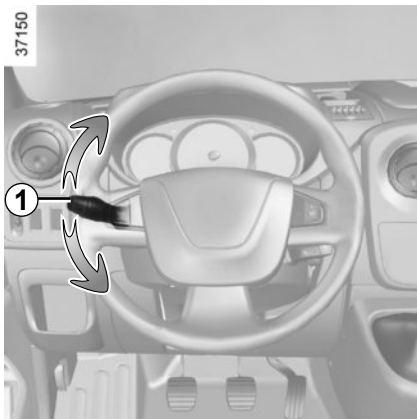
Gire el mando **A** para regular los faros en función de la carga.

Este comando solo funciona si está activada la luz baja.

Estado de carga	Posición del mando
En vacío, conductor solo	0
Con carga máxima permitida	4

El cuadro anterior proporciona algunos ejemplos. Ajuste siempre el mando **A** según la carga del vehículo para poder ver la carretera y no deslumbrar a los conductores que circulen de frente.

SEÑALES ACÚSTICAS Y LUMINOSAS



Testigos

Accione la manecilla **1** en el plano del volante y en el sentido en el que vaya usted a girar el volante.

Conduciendo en autopista, las maniobras del volante son generalmente insuficientes para llevar automáticamente la manecilla a su punto de partida.

Existe una posición intermedia en la cual usted debe mantener la manecilla durante la maniobra.



También puede colocar brevemente la manecilla **1** en la posición intermedia; la luz indicadora parpadeará tres veces.

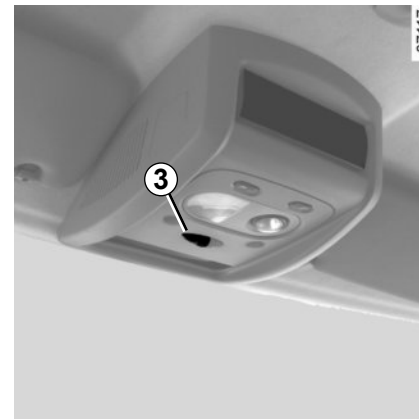
Al soltar la manecilla se vuelve automáticamente a su punto de partida.

Bocina

Presione en los lados **2** del cojín del volante.

Ráfagas luminosas

Para obtener ráfagas luminosas, tire de la manecilla **1** hacia usted.



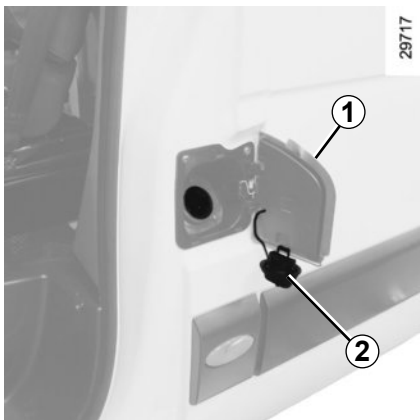
Luces de precaución

Actúe en el contactor **3**.

Este dispositivo acciona simultáneamente las cuatro luces indicadoras de dirección y los repetidores laterales. Sólo se debe utilizar en caso de peligro, para avisar a los demás automovilistas de que se ve obligado a detenerse en un sitio inadecuado e incluso prohibido o en condiciones especiales de conducción o de circulación.

Según el vehículo, en caso de una desaceleración muy fuerte, las luces de precaución pueden encenderse automáticamente. Puede apagarlas pulsando el contactor **3**.

DEPÓSITO DE CARBURANTE (1/2)



Llenado del depósito

Abra la puerta del conductor para abrir la tapa **1**.

Según el vehículo, abra el tapón **2** con la llave.

Retire el tapón **2** y cuélguelo de la portezuela **1**.

Capacidad utilizable del depósito: 105 litros u 80 litros aproximadamente (según el vehículo).

Una vez llenado el depósito, compruebe el cierre del tapón y de la portezuela.

Llenado de carburante

Para reabastecer su vehículo, saque la llave del contacto. Introduzca la manguera para empujar la válvula y continúe hasta que haga tope antes de activarla para llenar el depósito (en caso contrario, existe el riesgo de salpicaduras de combustible).

La capacidad útil del depósito de combustible se alcanza tras la tercera parada automática de la manguera de llenado. No supere este punto para mantener el volumen de expansión del depósito y para evitar derrames.

Durante el reabastecimiento de combustible, procure que no entre agua. La válvula y su contorno deben quedar limpios.

Calidad del carburante

Su vehículo debe abastecerse con aceite diésel **S10** o **S50** (bajo nivel de azufre). El uso de aceite diésel con otra especificación puede afectar a componentes del motor y al sistema de escape de su vehículo. Al llenar el depósito, tenga cuidado de no dejar entrar agua accidentalmente. El sistema de obturación y su entorno deben estar exentos de suciedad.



No mezcle gasolina (sin plomo o E85) con gasóleo, ni siquiera en mínimas cantidades.

No añada aditivos al carburante, podría estropear el motor.



El tapón de reabastecimiento es específico.

Si tuviese que sustituirlo, asegúrese de que sea idéntico al tapón original. Consulte a un Representante de la marca.

No manipule el tapón cerca de una llama o de una fuente de calor.

No lave la zona de llenado con un limpiador de alta presión.

DEPÓSITO DE CARBURANTE (2/2)



Agotamiento del carburante en versiones diésel

Tras una avería debida al agotamiento completo del carburante, deberá cebar el circuito antes de intentar arrancar el motor.

Llene el depósito del vehículo sobre un suelo horizontal con un mínimo de 5 litros de gasóleo.

Accione varias veces la pera 3.

A continuación, puede volver a arrancar el motor.

Si tras varias tentativas, el motor no arranca, contacte con un Representante de la marca.



Olor persistente a combustible

En caso de que apareciera un olor persistente a carburante, detenga el vehículo cuando las condiciones de circulación lo permitan y corte el contacto.

Active la señal de alerta, pida a los ocupantes del vehículo que salgan y que se mantengan alejados de la zona de circulación. Llame a un Representante de la marca.



Cualquier intervención y/o modificación del sistema de alimentación de combustible (cajas electrónicas, cableados, circuito de combustible, inyector, tapas de protección, etc.) está rigurosamente prohibida por razones de seguridad (excepto al personal cualificado de la red).



Capítulo 2: La conducción

(consejos de utilización relacionados con la economía y el medio ambiente)

Rodaje, contactor de arranque	2.2
Arranque, parada del motor.	2.3
Particularidades de las versiones diésel	2.4
Consejos: antipolución, economía de carburante	2.5
Medio ambiente	2.8
Palanca de velocidades.	2.9
Freno de mano	2.9
Dispositivos de corrección y de asistencia a la conducción	2.10
	2.1

RODAJE, CONTACTOR DE ARRANQUE

Hasta los **1.500 km**, no rebase las 2.500 r.p.m. o los 90 km/h aproximadamente en la marcha más elevada. Después de dicho kilometraje podrá circular a mayor velocidad, pero sólo a partir de unos 6.000 km podrá obtener del vehículo las máximas prestaciones.

Durante el período de rodaje, no acelere con brusquedad con el motor frío ni haga girar el motor demasiado deprisa.

Periodicidad de las revisiones: consulte el manual de mantenimiento del vehículo.



Contactor de arranque

Posición «Stop y bloqueo de dirección» St

Para bloquearla, retire la llave y gire el volante hasta obtener el bloqueo de la dirección.

Para desbloquearla, accione ligeramente la llave y el volante.

Posición «Accesorios» A

Con el contacto cortado, los eventuales accesorios (radio...) siguen funcionando.

Posición «Marcha» M

Con el contacto puesto, el motor está en precalentamiento.

Posición «Arranque» D

Si el motor no arranca, vuelva la llave hacia atrás antes de accionar nuevamente el motor de arranque. Suelte la llave tan pronto como el motor arranque.

Nota: pueden transcurrir unos segundos entre la acción en la llave y el arranque del motor para permitir el precalentamiento del motor.

En posición «Accesorios» o «Marcha», un sistema puede cortar automáticamente los accesorios de su vehículo en función del estado de carga de la batería y esto para evitar que se descargue totalmente.

ARRANQUE, PARADA DEL MOTOR



Arranque del motor

Gire la llave de contacto hasta la posición «Marcha» **M** y manténgala en esta posición hasta que se apague el testigo

de precalentamiento del motor .

Gire la llave hasta la posición «Arranque» **D sin acelerar**.

Suelte la llave tan pronto como el motor arranque.

Arranque del vehículo

Arranque en segunda velocidad, la primera solo debe utilizarse en caso de pendientes pronunciadas o cargas pesadas.

Parada del motor

Con el motor al ralentí, ponga la llave en la posición «Stop» **St**.



No corte nunca el contacto antes de la parada completa del vehículo.

La parada del motor lleva consigo la supresión de las funciones de asistencia (frenos, dirección asistida, etc.) y de los dispositivos de seguridad pasiva (airbags, pretensores, etc.).



Responsabilidad del conductor

No abandone nunca su vehículo dejando dentro a un animal, niño o a un adulto, ni siquiera por poco tiempo.

Esto puede ponerlos en peligro. Estos podrían correr peligro o poner en peligro a otras personas, por ejemplo, al arrancar el motor o al accionar equipamientos (como los elevallunas o el sistema de bloqueo de puertas, etc.).

Además, cuando hace calor o da el sol, sepa que la temperatura interior del habitáculo sube muy rápidamente.

RIESGO DE MUERTE O LESIONES GRAVES

PARTICULARIDADES DE LAS VERSIONES DIÉSEL

Régimen del motor diésel

Los motores diésel disponen de un equipo de inyección con regulador electrónico **que no permite sobrepasar un determinado régimen del motor**, cualquiera que sea la marcha introducida.

Agotado del carburante

Tras repostar, después de haber **consumido todo el combustible** y siempre que la batería esté completamente cargada, podrá arrancar el motor normalmente.

Sin embargo, si transcurridos unos segundos y tras varias tentativas el motor no arranca, consulte el apartado «Depósito de carburante» en el capítulo 1.

Precauciones invernales

Para evitar incidentes cuando hiele:

- procure que la batería esté siempre correctamente cargada;
- trate de no dejar nunca que descienda demasiado el nivel de gasóleo del depósito para evitar la condensación de vapor de agua que se acumula en el fondo del depósito.

Vehículos equipados con un filtro de partículas



Para garantizar el funcionamiento correcto del sistema de limpieza del filtro de partículas, o del sistema de regeneración, tenga en cuenta los puntos siguientes:

- utilice únicamente carburante de calidad que satisfaga las características recomendadas por el fabricante. Consulte la información del apartado «Depósito de carburante» en el capítulo 1;
- utilice solamente el aceite del motor especificado y siga las recomendaciones del fabricante. Consulte el manual de mantenimiento de su vehículo o póngase en contacto con un representante de la marca;
- el proceso de limpieza automática funciona en condiciones de baja velocidad del vehículo o cortos periodos de funcionamiento.

Los procesos de limpieza automática o de regeneración funcionan según se requiera, conforme a las condiciones mencionadas anteriormente.

Circulando, según la calidad del carburante utilizado, pueden aparecer excepcionalmente unos humos blancos. Ello es debido a la limpieza automática del filtro de partículas, y no tiene consecuencias en el comportamiento del vehículo.

Si se produce un fallo, se encenderán

los testigos  y . Póngase en contacto con un representante de la marca inmediatamente. Si no actúa con la determinación debida ante esta situación, su vehículo podría sufrir daños importantes.



No estacione ni haga funcionar el motor en lugares donde haya sustancias o materiales combustibles, tales como hierbas u hojas, que puedan hacer contacto con un sistema de escape caliente.

CONSEJOS: antipolución, ahorro de carburante, conducción (1/3)

Por su concepción, reglajes de origen y moderado consumo, su vehículo cumple los reglamentos antipolución en vigor. Participe activamente en la reducción de la emisión de gases contaminantes y en las economías de energía. Ahora bien, el nivel de emisión de gases contaminantes y el consumo de su vehículo depende también de usted. Controle el correcto mantenimiento y la correcta utilización.

Ayuda a la economía de carburante

Según el vehículo, a fin de optimizar el consumo, un testigo en el cuadro de instrumentos le indica el mejor momento para subir o bajar de velocidad.



meta la marcha superior;



meta la marcha inferior.

Conservación

Es importante tener en cuenta que el hecho de no respetar los reglamentos antipolución puede conducir al propietario del vehículo a faltar a la ley. Además, la sustitución de las piezas del motor, del sistema de alimentación y del escape, por otras piezas distintas a las de origen preconizadas por el constructor modifica la conformidad de su vehículo con respecto a los reglamentos antipolución.

Haga que un Representante de la marca efectúe los reglajes y controles de su vehículo, conforme a las instrucciones contenidas en el programa de mantenimiento: dispone de todos los medios materiales que permiten garantizar los reglajes de origen de su vehículo.

Reglajes del motor

Filtro de aire, filtro de gasóleo: un cartucho sucio disminuye el rendimiento. Es necesario sustituirlo.

Control de los gases de escape

El sistema de control de los gases de escape permite detectar las anomalías de funcionamiento en el dispositivo de depolución del vehículo.

Estas anomalías pueden provocar emisiones de sustancias nocivas o daños mecánicos.

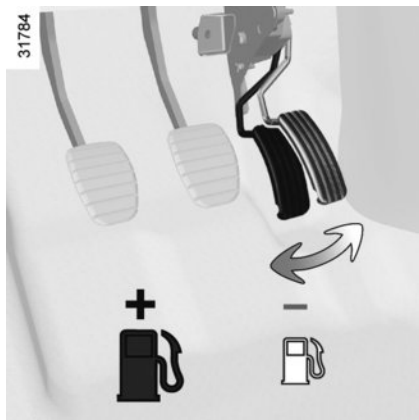


Este testigo en el cuadro de instrumentos indica los eventuales fallos del sistema:

Se enciende al poner el contacto y después se apaga al arrancar el motor.

- Si se enciende de forma continua, consulte lo antes posible a un Representante de la marca;
- si parpadea, reduzca el régimen del motor hasta que desaparezca la intermitencia. Consulte lo antes posible a un Representante de la marca.

CONSEJOS: antipolución, ahorro de carburante, conducción (2/3)



Conducción

- Mejor que calentar el motor con el vehículo parado es hacerlo conduciendo suavemente hasta alcanzar la temperatura normal.
- La velocidad cuesta cara.
- No apure el régimen del motor en las marchas intermedias.

Utilice siempre la relación de marcha más elevada posible sin fatigar por ello el motor.

En la versión con caja de velocidades automática, mantenga preferentemente la posición **D**.

- Evite las aceleraciones bruscas.
- La conducción «deportiva» cuesta cara: es preferible una conducción «relajada».
- Frene lo menos posible. Si aprecia con suficiente antelación las curvas o los obstáculos bastará con que levante el pie.
- En las subidas, no trate de mantener la velocidad y no acelere más de lo que requeriría sobre terreno llano: conserve el pie sobre el acelerador, preferentemente en la misma posición.
- El doble embrague y el golpe de acelerador antes de parar el motor son innecesarios en los vehículos modernos.
- Intemperie, carreteras inundadas:



No circule en una carretera inundada si la altura del agua sobrepasa el borde inferior de las llantas.

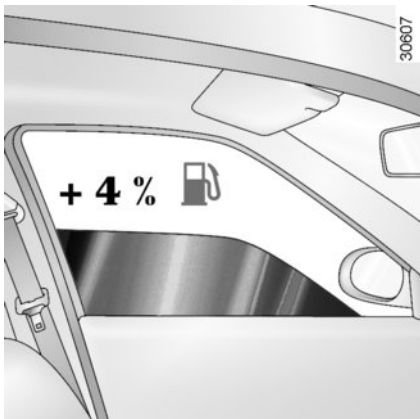


Riesgo en la conducción

En el lado del conductor, utilice únicamente alfombrillas adaptadas al vehículo y que se sujeten en los elementos preinstalados; compruebe con regularidad su fijación. No superponga alfombrillas.

Hay riesgo de que se atasquen los pedales

CONSEJOS: antipolución, ahorro de carburante, conducción (3/3)



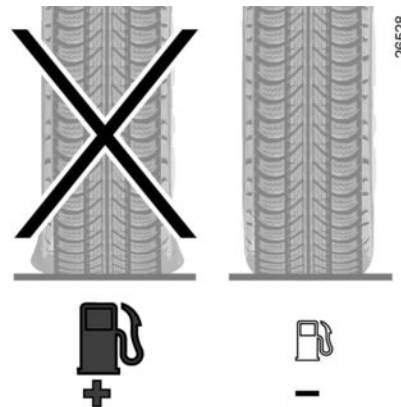
Consejos de utilización

- La electricidad del vehículo implica «combustible». Por tanto, apague cualquier aparato eléctrico cuyo uso no sea verdaderamente necesario. **Pero** (seguridad ante todo) encienda las luces en cuanto la visibilidad lo exija (ver y ser visto).
- Utilice preferentemente los aireadores. Circular con los cristales abiertos a 100 km/h supone un 4 % de consumo adicional.

- **En los vehículos equipados con aire acondicionado**, es normal que se aprecie un aumento del consumo de carburante (sobre todo en tráfico urbano) durante su utilización. Para los vehículos equipados con un acondicionador de aire sin modo automático, detenga el sistema cuando ya no lo necesite.

Recomendaciones para reducir el consumo y así contribuir a preservar el medio ambiente:

- Si el vehículo permanece estacionado cuando hace mucho calor o a pleno sol, piense en ventilar durante unos minutos para eliminar el aire caliente antes de arrancar.
- Evite el llenado de carburante hasta el borde, esto evita que haya desbordamiento.
- No conserve la baca si está vacía.
- Para el transporte de objetos voluminosos es mejor utilizar un remolque.
- Para circular con caravana, piense en utilizar un deflector homologado y no se olvide de regularlo.



- Evite la utilización «puerta a puerta» (trayectos cortos con largas paradas) en los que el motor nunca alcanza la temperatura ideal.

Neumáticos

- Una presión insuficiente aumenta el consumo.
- El uso de neumáticos no preconizados puede aumentar el consumo.

MEDIO AMBIENTE

Su vehículo ha sido concebido con la voluntad de respetar **el medio ambiente** a lo largo de su vida, tanto en la fabricación como en la utilización y hasta finalizar la vida del vehículo.

Este compromiso se materializa con la etiqueta **eco²** de Renault.

Fabricación

Su vehículo está fabricado en una planta industrial que lleva a cabo una actuación de progreso en materia de reducción del impacto medioambiental para los vecinos de la zona y la naturaleza (reducción del consumo de agua y de energía, contaminación visual y acústica, emisiones a la atmósfera y residuos acuosos, selección y valorización de los residuos).

Emisiones

Su vehículo está diseñado para emitir menos gases de efecto invernadero (CO₂) durante el viaje y, por lo tanto, para consumir menos.

Además, los vehículos están equipados con sistemas anticontaminación como el catalizador, la sonda lambda, el filtro de carbón activo (este último impide que salgan a la atmósfera los vapores de gasolina que provienen del depósito)...

Contribuya usted también a respetar el medio ambiente.

- Las piezas gastadas y sustituidas durante el mantenimiento corriente de su vehículo (batería, filtro de aceite, filtro de aire, pilas...) y las latas de aceite (vacías o llenas de aceite usado) deben depositarse en los organismos especializados.
- Al finalizar la vida del vehículo, éste deberá entregarse en los centros autorizados donde se encargarán de su reciclaje.
- En cualquier caso, respete las leyes locales.

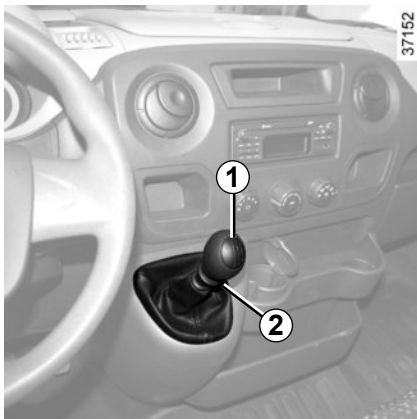
Reciclaje

El 85% de su vehículo se puede reciclar y se puede valorizar el 95%.

Para alcanzar estos objetivos, muchas piezas han sido concebidas para poder ser recicladas. Las arquitecturas y los materiales han sido especialmente estudiados para facilitar el desmontaje de estos componentes y su tratamiento en centros específicos.

Con el fin de preservar los recursos de materias primas, este vehículo incorpora numerosas piezas de materias plásticas recicladas o materiales renovables (materias vegetales o animales tales como algodón o lana respectivamente).

PALANCA DE VELOCIDADES / FRENO DE MANO



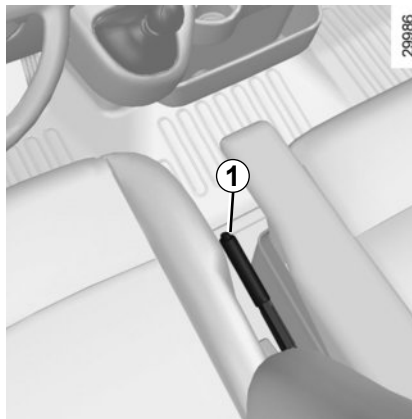
Palanca de velocidades

Para introducir la marcha atrás

Con el vehículo parado, ponga la posición neutra (punto muerto) y después coloque la palanca de velocidades en marcha atrás.

Siga el esquema dibujado en el pomo **1**, levante la anilla **2** contra la empuñadura de la palanca para poder poner la marcha atrás.

Las luces de retroceso se encienden al meter la marcha atrás (con el contacto puesto).



Freno de mano

Para apretarlo

Tire hacia arriba, asegúrese de que el vehículo quede bien inmovilizado.

Para aflojarlo

Tire ligeramente de la palanca hacia arriba, presione el botón **1** y baje la palanca al piso.



Quando circule, controle que el freno de mano esté completamente quitado (testigo rojo apagado), hay riesgo de sobrecalentamiento e incluso de deterioro.



Estando parado, en función de la pendiente y/o la carga del vehículo, puede ser necesario apretar el freno de mano al menos dos dientes más e introducir una velocidad (1ª o marcha atrás).



En caso de choque con el bastidor del vehículo (ejemplo: contacto con un poste, un bordillo sobreelevado u otro objeto del suelo), se puede dañar el vehículo (ejemplo: deformación de un eje, etc.).

Para evitar los riesgos de accidente, haga que un Representante de la marca controle su vehículo.

DISPOSITIVOS DE CORRECCIÓN Y DE ASISTENCIA A LA CONDUCCIÓN (1/2)

Su vehículo está equipado con:

- **Sistema ABS (sistema antibloqueo de ruedas);**
- **Sistema de asistencia en el frenado de emergencia.**



Estas funciones son ayudas suplementarias en caso de conducción crítica para adaptar el comportamiento del vehículo a la voluntad de conducción.

No obstante, las funciones no intervienen en el lugar del conductor. **No amplían los límites del vehículo y no deben incitar a ir más deprisa.** No pueden por tanto, en ningún caso, sustituir la vigilancia ni la responsabilidad del conductor durante las maniobras (el conductor debe estar siempre atento a los acontecimientos imprevistos que pueden darse durante la conducción).

ABS (antibloqueo de ruedas)



En una frenada intensiva, el ABS permite evitar el bloqueo de las ruedas y por lo tanto controlar la distancia hasta que se para el vehículo y conservar el control del mismo.

En estas condiciones, son posibles las maniobras para evitar un obstáculo contorneándolo y frenando al mismo tiempo. Además, este sistema permite optimizar las distancias de parada, sobre todo en suelo poco adherente (suelo mojado...).

Cada activación del dispositivo se manifiesta por un temblor del pedal de freno. El ABS no permite en ningún caso aumentar las prestaciones «físicas» ligadas a la adherencia de los neumáticos con respecto al suelo. Por tanto, las reglas de prudencia deben respetarse **imperativamente** (distancias entre los vehículos...).

En caso de emergencia, se recomienda aplicar una **presión fuerte y continua** sobre el pedal del freno. No es necesario accionar el pedal en pisadas sucesivas (bombeo). El ABS modulará el esfuerzo aplicado en el sistema de frenado.

Anomalías de funcionamiento:

-  y  se encienden en el cuadro de instrumentos: el ABS y la asistencia en el frenado de emergencia están desactivados, mientras que **el frenado sigue estando asegurado**;
- , ,  y  se encienden en el cuadro de instrumentos: **indican un fallo en los dispositivos de frenado.**

En ambos casos consulte a un Representante de la marca.



En caso de anomalías en el funcionamiento, el frenado estará parcialmente asegurado. No obstante, **es peligroso frenar bruscamente**, lo que impone una parada imperativa e inmediata, compatible con las condiciones de circulación. Contacte con un Representante de la marca.

DISPOSITIVOS DE CORRECCIÓN Y DE ASISTENCIA A LA CONDUCCIÓN (2/2)

Asistencia al frenado de emergencia

Se trata de un sistema complementario al ABS que ayuda a reducir las distancias de parada del vehículo.

Principio de funcionamiento


El sistema permite detectar una situación de frenado de urgencia. En este caso, la asistencia al frenado desarrolla instantáneamente su potencia máxima y puede activar la regulación del ABS.

La frenada ABS se mantiene mientras el pedal del freno está pisado.

Encendido de las luces de precaución

Según el vehículo, éstas pueden encenderse en caso de fuerte desaceleración.

Anomalía de funcionamiento

Cuando el sistema detecta una anomalía de funcionamiento, el testigo  aparece en el cuadro de instrumentos.

Consulte a un Representante de la marca.



En caso de anomalías en el funcionamiento, el frenado estará parcialmente asegurado. No obstante, **es peligroso frenar bruscamente**, lo que impone una parada imperativa e inmediata, compatible con las condiciones de circulación. Contacte con un Representante de la marca.

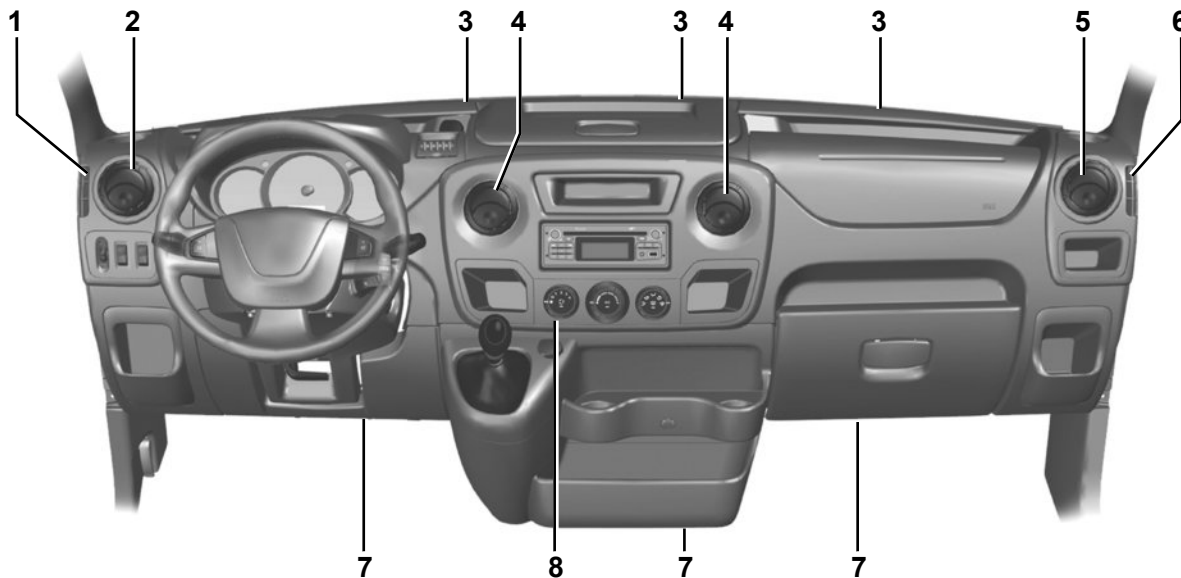


Capítulo 3: Su confort

Aireadores	3.2
Calefacción, aire acondicionado manual.	3.4
Climatización adicional	3.6
Aire acondicionado: informaciones y consejos de utilización	3.7
Cristales.	3.8
Iluminación interior	3.10
Quitasol, empuñadura de sujeción	3.11
Ceniceros, toma de accesorios	3.12
Portaobjetos, acondicionamientos en el habitáculo	3.13
Transportes de objetos	3.16

AIREADORES, salidas de aire (1/2)

37122



1 Boca de desempañado del cristal lateral.

2 Aireador lateral.

3 Bocas de desempañado del parabrisas

4 Aireadores centrales.

5 Aireador lateral.

6 Boca de desempañado del cristal lateral.

7 Salidas de calefacción a los pies de los ocupantes.

8 Cuadro de mando.

AIREADORES, salidas de aire (2/2)



Aireador 1 o 2

Para abrirlo, presione el aireador.

Para orientarlo, coja el aireador y gírelo hasta la posición deseada.



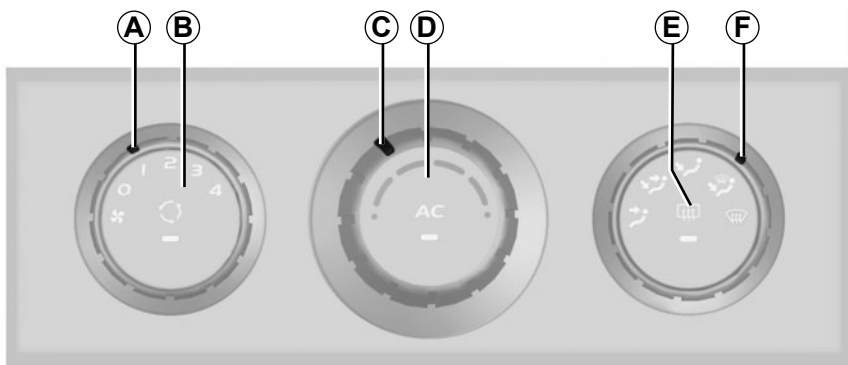
Contra los malos olores en su vehículo, utilice únicamente sistemas diseñados para ello. Consulte a un Representante de la marca.



No introduzca nada en el circuito de ventilación del vehículo (en caso de mal olor por ejemplo...).

Existe un riesgo de deterioro o de incendio.

CALEFACCIÓN, AIRE ACONDICIONADO MANUAL (1/2)



Mandos

- A** Reglaje de la cantidad de aire soplado.
- B** Activación del reciclaje del aire (con aislamiento del habitáculo)
- C** Reglaje de la temperatura del aire.
- D** Activación del aire acondicionado (según el vehículo).
- E** Deshielo/desempañado retrovisor calefactado.
- F** Reparto del aire.

Informaciones y consejos de utilización

Consulte el párrafo «Aire acondicionado: información y consejos de utilización».

Reparto del aire en el habitáculo

Gire el mando **F**.



Todo el caudal de aire es dirigido únicamente hacia los aireadores del salpicadero.

El cierre de todos los aireadores no es compatible con esta selección.



El caudal de aire es dirigido hacia los aireadores del salpicadero y hacia los pies de los ocupantes.



El caudal de aire es dirigido principalmente hacia los pies de los ocupantes.



El caudal de aire se reparte entre todos los aireadores, las

bocas de desempañado de los cristales laterales delanteros, las bocas de desempañado del parabrisas y los pies de los ocupantes.



El caudal de aire se envía a las entradas de aire para el desempañado y/o deshielo del parabrisas y/o los cristales laterales. Esta posición evita el empañado de los cristales. El sistema se vuelve más eficaz si se utiliza el aire acondicionado **D**, que se puede combinar con aire caliente.



Sistema de deshielo/desempañado

Pulse el botón **E** y el testigo integrado se enciende. Esta función desempaña rápidamente los retrovisores exteriores calefactados.

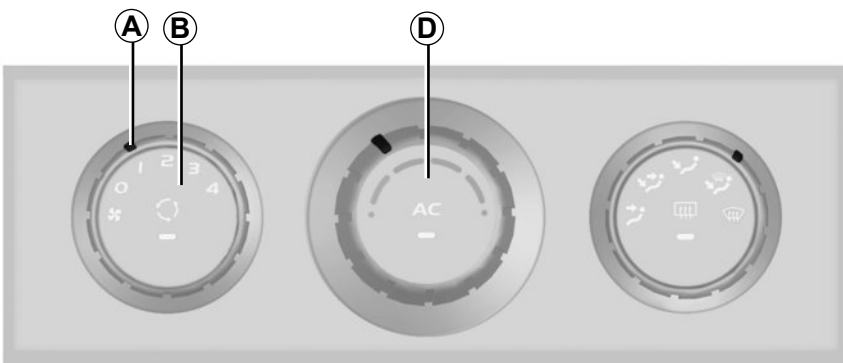
Para salir de esta función, pulse de nuevo la tecla, el testigo integrado se apaga. En su defecto, el desempañado se para automáticamente.

Reglaje de la temperatura del aire

Gire el mando **C**.

Cuanto más a la derecha esté posicionado el mando, más elevada será la temperatura.

CALEFACCIÓN, AIRE ACONDICIONADO MANUAL (2/2)



Activado del reciclaje del aire (con aislamiento del habitáculo)

El funcionamiento normal de la instalación se obtiene utilizando el aire exterior.

El reciclaje de aire permite aislarle del ambiente exterior (circulación por zonas contaminadas...).

Para pasar al modo de aislamiento, accione la tecla **B**.

Esta función permite además alcanzar más rápidamente el nivel de confort deseado.

Asegura la puesta en marcha o la parada del reciclaje del aire. El testigo de funcionamiento se enciende cuando

la función es operativa. En esta posición, el aire se toma del habitáculo y se recicla sin admisión de aire exterior.

La función se desactiva al pasar al modo de desempañado del cristal exclusivamente.

El empleo prolongado de esta posición puede provocar la formación de vaho en los cristales laterales y el parabrisas además de producir molestias debidas a un aire no renovado en el habitáculo.

Por ello, se aconseja volver al funcionamiento normal (aire exterior) pulsando de nuevo la tecla **B** cuando el reciclaje del aire ya no sea necesario.

Reglaje de la cantidad de aire impulsado al habitáculo

Gire el mando **A** de **0 (apagado)** a **4**.

La ventilación en el habitáculo del vehículo es denominada de «aire soplado».

Es el ventilador quien determina el caudal de entrada de aire, teniendo la velocidad del vehículo muy poca influencia sobre dicho caudal.

Cuanto más a la derecha esté colocado el mando, mayor será la cantidad de aire impulsado.

Puesta en marcha o parada del aire acondicionado (según el vehículo)

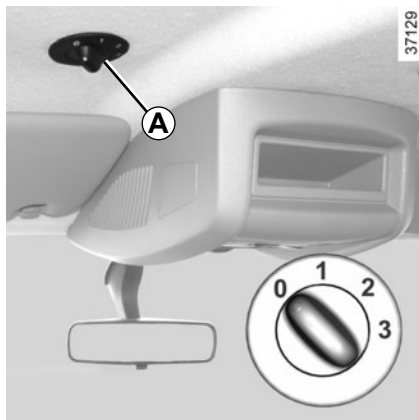
La tecla **D** permite poner en marcha (testigo encendido) o detener (testigo apagado) el funcionamiento del aire acondicionado.

La utilización del aire acondicionado permite:

- rebajar la temperatura en el interior del habitáculo;
- eliminar el vaho rápidamente.

Nota: el aire acondicionado no funciona si la temperatura exterior es baja o el control **A** está en la posición **0**.

CLIMATIZACIÓN ADICIONAL



Mandos

A Reglaje de la cantidad de aire soplado.

Informaciones y consejos de utilización

Consulte el párrafo «Aire acondicionado: información y consejos de utilización».

Reglaje de la cantidad de aire impulsado al habitáculo

Gire el mando **A** de **0** (apagado) a **3**.

La ventilación en el habitáculo del vehículo se denomina «aire soplado».

Cuanto más a la derecha esté colocado el mando, mayor será la cantidad de aire impulsado.

La utilización del aire acondicionado permite:

- rebajar la temperatura en el interior del habitáculo;
- eliminar el vaho rápidamente.

Nota: el aire acondicionado no funciona si la temperatura exterior es baja o el control **A** está en la posición **0**.

AIRE ACONDICIONADO: informaciones y consejos de utilización

Consumo

Es normal que se aprecie un aumento del consumo de carburante (sobre todo en tráfico urbano) durante la utilización del acondicionador de aire.

Para los vehículos equipados con un acondicionador de aire sin modo automático, detenga el sistema cuando ya no lo necesite.

Consejos para minimizar el consumo y por lo tanto ayudar a preservar el medio ambiente

Circule con los aireadores abiertos y con los cristales cerrados.

Si el vehículo permanece estacionado cuando hace mucho calor o a pleno sol, piense en ventilar durante unos minutos para eliminar el aire caliente antes de arrancar.

Conservación

Consulte el manual de mantenimiento de su vehículo para conocer las periodicidades de control.

Anomalías de funcionamiento

En general, en caso de anomalía de funcionamiento, consulte a un Representante de la marca.

- **Escasa eficacia en lo que respecta al deshielo, desempañado o aire acondicionado.** Esto puede deberse a la suciedad del cartucho del filtro del habitáculo.
- **No hay producción de aire frío.** Verifique el buen posicionamiento de los mandos y el correcto estado de los fusibles. Si no, detenga el funcionamiento.

Observación

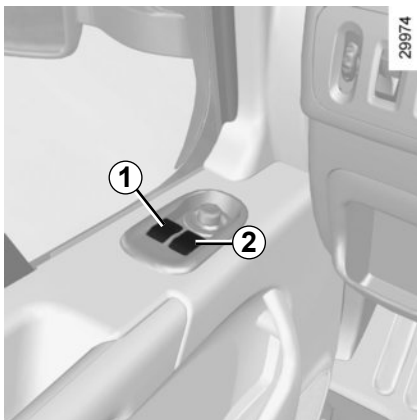
Presencia de agua debajo del vehículo. Tras una utilización prolongada del aire acondicionado, es normal constatar la presencia de agua procedente de la condensación debajo del vehículo.

Utilice el sistema de climatización con regularidad, incluso en tiempo frío. Enciéndalo durante aproximadamente 5 minutos al menos una vez al mes.



No abra el circuito de líquido refrigerante. Es peligroso para los ojos y para la piel.

CRISTALES (1/2)



Elevallas eléctricos

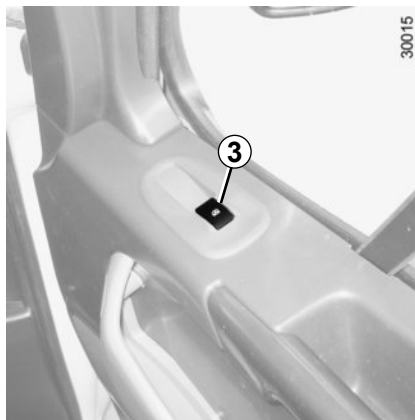
Con el contacto puesto:

- pulse el contactor del cristal **1** o **2** para bajarlo hasta la altura deseada;
- levante el contactor **1** o **2** para subir el cristal hasta la altura deseada.

Desde el asiento del conductor

Actúe en el contactor:

- **1** para el lado del conductor;
- **2** para el lado del pasajero delantero.



Desde el asiento del pasajero delantero

Actúe en el contactor **3**.

Elevallas eléctrico impulsional

(disponible según la versión del vehículo)

El modo de pulsado se añade al funcionamiento de los levantacristales eléctricos descritos anteriormente.

El modo de pulsado funciona únicamente para bajar el cristal, y tan solo figura en la ventana del conductor.

Presione brevemente el contactor **1**: el cristal baja por completo. Al presionar el contactor **1** durante el funcionamiento, se detendrá el descenso del cristal.



Una acción, aunque sea modesta, en los elevallas puede ocasionar lesiones graves en los demás ocupantes del vehículo. Evite colocar un objeto apoyado en un cristal entreabierto: se pueden dañar los elevallas.



Responsabilidad del conductor

Nunca abandone el vehículo con un niño, un adulto discapacitado o un animal dentro, aunque sea por un momento. Con ello podría poner en peligro a las personas. El motor o sus equipos (como los elevallas, el sistema de bloqueo de las puertas, etc.) pueden ser accionados indebidamente. Además, con el sol o en un clima caliente, la temperatura interior del habitáculo sube muy rápidamente.

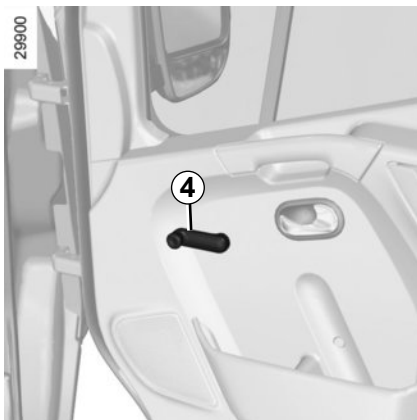
Existe peligro de lesiones graves.



Durante el funcionamiento del elevallas eléctrico, compruebe que ninguna parte del cuerpo esté en su recorrido.

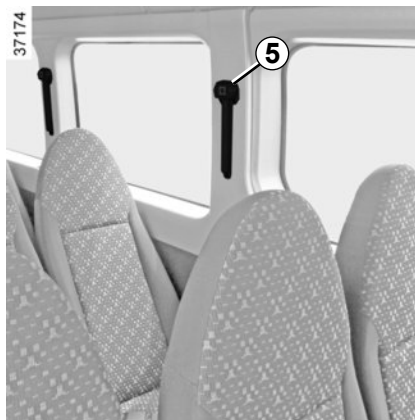
Existe peligro de lesiones graves.

CRISTALES (2/2)



Elevalunas manuales

Gire la manivela **4**.



Martillo de seguridad

Los vehículos destinados al transporte de pasajeros pueden estar equipados con martillos de seguridad **5**, según el modelo, versión, año de fabricación y país de comercialización, ubicados entre las filas de asientos, en la parte posterior del vehículo.

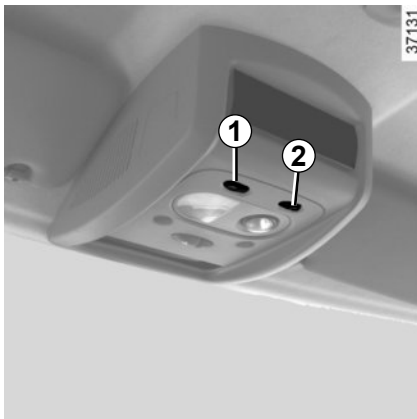
Los martillos de seguridad están disponibles para que, en caso de emergencia, los pasajeros puedan romper los cristales y salir del interior del vehículo.



El martillo de seguridad solo debe ser utilizado en situación de emergencia.

Un uso inadecuado de esta herramienta puede causar lesiones graves y poner en riesgo la vida de los pasajeros.

ILUMINACIÓN INTERIOR



Plafones

- Al manipular el contactor **1**, se obtiene:
- la posición de iluminación impuesta;
 - la posición de iluminación controlada por la apertura de una de las puertas. Se apaga cuando las puertas concernidas estén correctamente cerradas;
 - la posición de apagado inmediato.

Focos de lectura

(según el vehículo)

En la plaza del pasajero delantero, presione el contactor **2** y oriéntelo si es necesario.

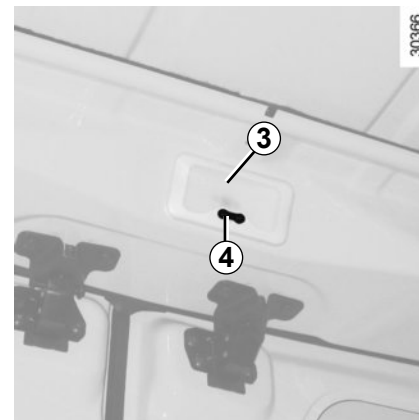
Nota:

El desbloqueo a distancia de las puertas activa la iluminación temporizada del habitáculo.

La apertura de una puerta delantera o trasera relanza esta temporización.

A continuación, los plafones y el iluminador del maletero se apagan progresivamente. Hay varios casos de parada de temporización de iluminación:

- al cabo de 15 minutos cuando una puerta ha quedado abierta;
- al cabo de 15 segundos cuando todas las puertas están cerradas;
- cuando se pone el contacto.

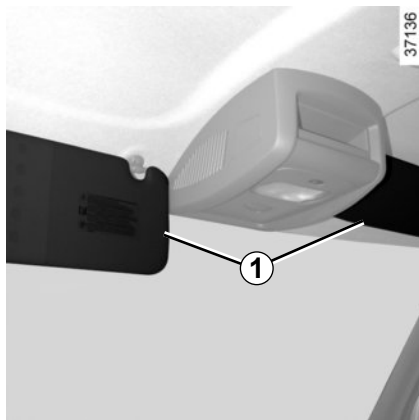


Iluminador trasero 3

Bascule el interruptor **4**, se obtiene:

- la posición de iluminación impuesta;
- la posición de iluminación controlada por la apertura de una de las puertas traseras. No se apagan hasta que las puertas concernidas estén correctamente cerradas;
- la posición de apagado impuesta.

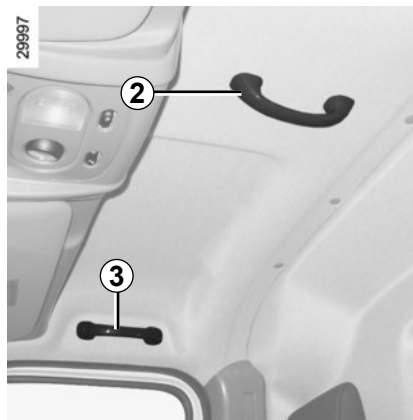
QUITASOL, EMPUÑADURA DE SUJECIÓN



Quitasol

Baje el quitasol **1**.

Existe la posibilidad de bascularlo contra el cristal de la puerta.



Empuñadura de sujeción **2** o **3**

Sirve para sujetarse durante la circulación.



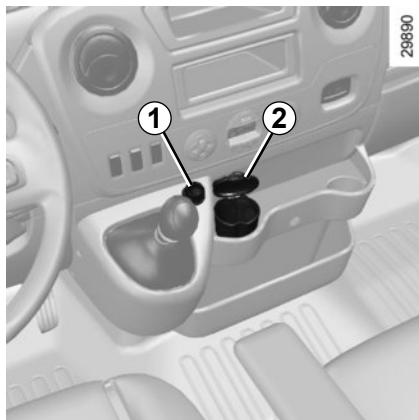
Empuñadura de sujeción **4** (en algunas versiones)

Sirve para sujetarse al subir a la parte trasera del vehículo.



No utilice los tiradores **2** y **3** para subir a bordo del vehículo o para bajarse de él.

CENICERO, TOMA DE ACCESORIOS



Cenicero 2

(según el vehículo)

Para abrirla, levante la tapa. Para vaciarlo, tire del cenicero hacia usted para retirarlo del compartimento.

Si su vehículo no está equipado con un encendedor o un cenicero, los puede solicitar a un Concesionario autorizado.



Tomas de accesorios 1 y 3

(según el vehículo)

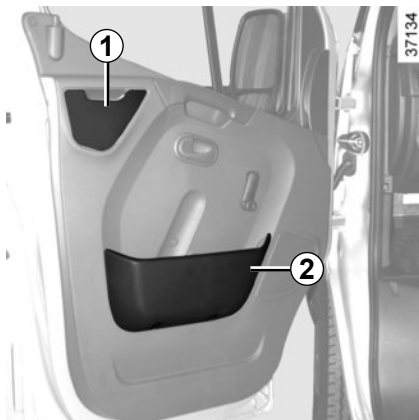
Estas tomas han sido diseñadas para conectar accesorios homologados por nuestro departamento técnico.



Conecte solamente accesorios que tengan una potencia máxima de 120 W (tensión de 12 V).

Hay riesgo de incendio.

PORTAOBJETOS, DISTRIBUCIÓN EN EL HABITÁCULO (1/3)



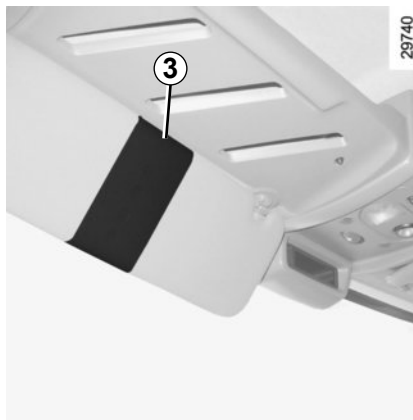
Guardaobjetos de las puertas delanteras

Portaobjetos 1

Para abrirlo, tire de la portezuela.

Portaobjetos 2

Tiene capacidad para una botella de hasta 1,5 litros.



Portaobjetos del quitasol 3

Se pueden dejar en él los tickets de autopista, tarjetas...



No debe dejarse ningún objeto por el suelo (plaza delantera del conductor): en caso de frenazo brusco, los objetos pueden deslizarse bajo los pedales e impedir su utilización.



Compruebe que no haya ningún objeto duro, pesado o puntiagudo en los portaobjetos abiertos que esté colocado de tal forma que pueda ser proyectado contra los ocupantes, en caso de curva, frenada brusca o choque.

PORTAOBJETOS, DISTRIBUCIÓN EN EL HABITÁCULO (2/3)



30037

Portavasos 4, 13 y 17

Pueden albergar una lata de bebida o el cenicero.



Al tomar una curva, al acelerar o frenar, tenga cuidado de que el líquido contenido en el recipiente depositado en el portabotellines no se desborde.

Riesgo de quemaduras si el líquido está caliente y/o de derrame.

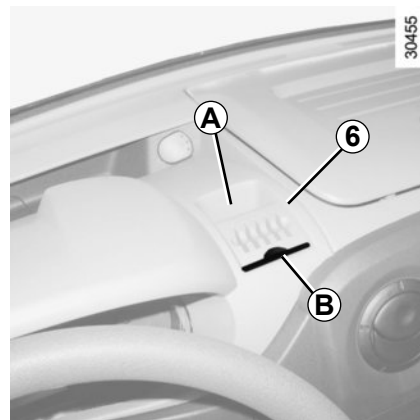
Portaobjetos superior del salpicadero 7

Según el vehículo, levante la empuñadura para abrirla.



Deje siempre la tapa del guadaobjetos puesta mientras circula:

- riesgo de lesiones en caso de frenazo brusco o de accidente;
- riesgo de proyecciones de objetos por el habitáculo.



30455

Portafichas y portamapas 6

Portafichas A

Portamapas B

Se pueden dejar en él los tickets de autopista, tarjetas...



Compruebe que no haya ningún objeto duro, pesado o puntiagudo en los portaobjetos abiertos que esté colocado de tal forma que pueda ser proyectado contra los ocupantes, en caso de curva, frenada brusca o choque.

PORTAOBJETOS, DISTRIBUCIÓN EN EL HABITÁCULO (3/3)

**Portaobjetos o
emplazamiento del tapón 8**

**Portaobjetos o
emplazamiento de la radio 9**

**Portaobjetos o
emplazamiento de tomas del
cajetín de conexión múltiple
de audio 10**

Portaobjetos 11

**Portaobjetos o
emplazamiento del airbag del
pasajero 12**

**Portaobjetos del
salpicadero 5, 14, 16, 18, 19
y 20**

**Guantera del lado del
pasajero 15**

Tire de la empuñadura para abrirla. Este guardaobjetos puede contener documentos de formato A4, una botella de agua de 2 litros...

Según el vehículo, está ventilado y refrigerado.



**Portaobjetos superiores del
habitáculo o emplazamiento
del tacógrafo 21**



Compruebe que no haya ningún objeto pesado y/o cortante que pueda caer durante la marcha. Riesgo de lesiones.

Tacógrafo

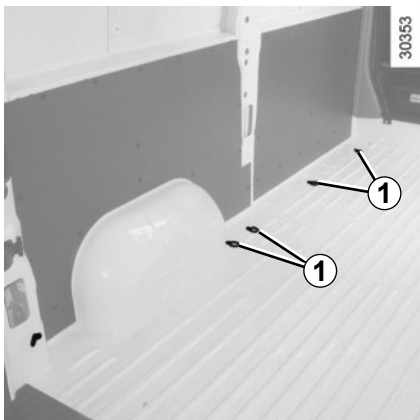
Los tacógrafos utilizados en las versiones de microbús comercializadas en Brasil están aprobados y certificados por Inmetro. No obstante, según el procedimiento estándar, la instalación de este equipo debe ser evaluada y certificada antes de que el vehículo pase a encontrarse operativo, ya que se debe respetar el plan de certificación aprobado por Inmetro.

Es responsabilidad del propietario del vehículo respetar este procedimiento, que incluye una revalidación periódica prevista para la evaluación del tacógrafo antes del inicio del uso comercial del vehículo.

Este procedimiento es llevado a cabo por los Centros de Inspección Vehicular, órgano que debe ser acreditado por Inmetro.

En caso de duda, consulte a un representante de la marca.

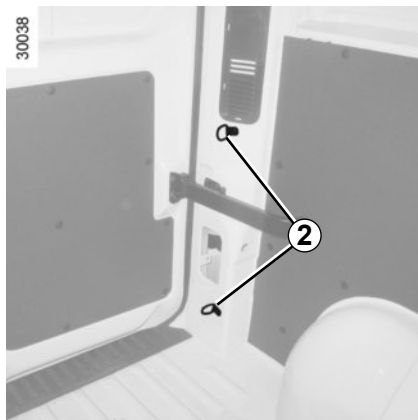
TRANSPORTE DE OBJETOS (1/2)



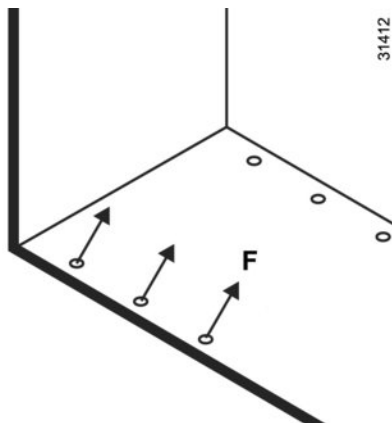
Transporte de objetos en la célula trasera

Según el vehículo, las anillas **1** y **2** impiden que vuelquen los objetos transportados. El número de anillas y su emplazamiento puede variar dependiendo del vehículo.

Las anillas **2** sirven únicamente para evitar el vuelco de una carga. Esta carga debe ser fijada previamente en las anillas de fijación **1** situadas en el piso del vehículo.

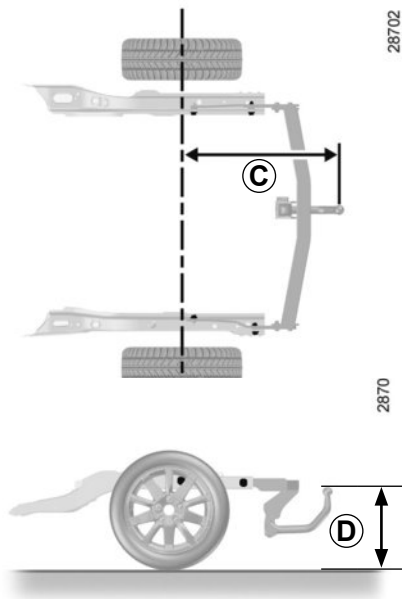


Coloque siempre los objetos más pesados directamente sobre el piso. Utilice, si el vehículo está equipado de ellos, los puntos de amarre situados en el piso del maletero. La carga debe colocarse de tal forma que no pueda proyectarse ningún objeto sobre los ocupantes en caso de frenazo brusco. Abroche los cinturones de seguridad de las plazas traseras, incluso si no hubiera ocupantes.



F máx.: 625 daN

TRANSPORTE DE OBJETOS (2/2)



Tracción ruedas simples

C = 1.110 mm.

D = 350 a 420 mm (con el vehículo cargado).

Carga admitida sobre la bola de enganche, peso máximo remolque con freno y sin freno de inercia: consulte el capítulo 6, párrafo «Pesos».

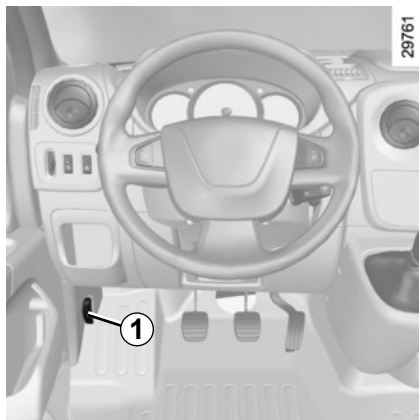
En todos los casos, se deben respetar las leyes locales (ej.: retirar la bola de remolcado cuando no se está remolcando...).



Capítulo 4: Conservación

Capot del motor	4.2
Nivel de aceite del motor	4.4
Nivel de aceite del motor: llenado, repostaje.	4.6
Niveles	4.8
Líquido de frenos	4.8
Líquido de refrigeración	4.9
bomba de asistencia de dirección	4.10
Depósito del lavacristales	4.10
Filtros	4.10
Presiones de inflado de los neumáticos	4.11
Batería	4.12
Mantenimiento de la carrocería.	4.13
Mantenimiento de los guarnecidos interiores	4.15

CAPOT MOTOR (1/2)




Para abrirlo, tire de la manecilla **1**.

Desbloqueo de seguridad del capot

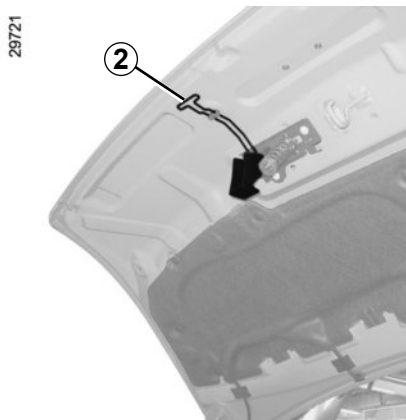
Para desbloquearlo, tire del mando **2**.



Al realizar intervenciones cerca del motor, tenga en cuenta que éste puede estar caliente. Además, el ventilador puede ponerse en marcha en cualquier momento.

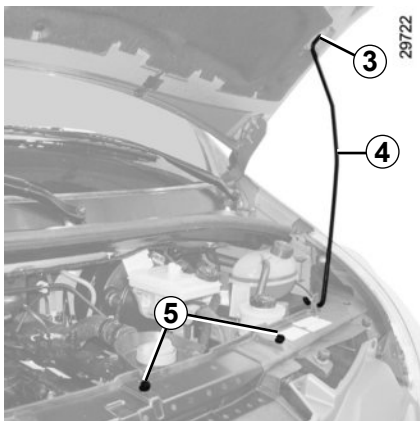
El símbolo  que figura en el compartimento del motor se lo recuerda.

Riesgo de lesiones.



Si ha sufrido un choque, aunque sea leve, contra la calandra o el capot, diríjase a un Representante de la marca lo antes posible para que revise el sistema de cierre del capot.

CAPOT MOTOR (2/2)



Apertura del capot

Levante el capot, saque la muleta **4** de sus fijaciones **5** y, para su seguridad, colóquela **imperativamente** en el emplazamiento **3** del capot.



Tras cualquier intervención en el compartimento del motor, asegúrese de no dejar nada olvidado (trapos, herramientas, etc.).

De hecho, pueden dañar el motor o provocar un incendio.

Cierre del capot

Asegúrese de que las escobillas de los limpia estén bien colocadas.

Vuelva a colocar la muleta **4** en las fijaciones **5**, coja el capot por el centro, acompañe su bajada hasta 20 cm de la posición cerrada y suéltelo. Se bloqueará por sí mismo por efecto de su peso.



Asegúrese de que el capot queda bien bloqueado.

Compruebe que nada estorbe el sistema de bloqueo (gravilla, trapo...).

NIVEL DE ACEITE MOTOR: generalidades (1/2)

Un motor consume normalmente aceite para el engrase y la refrigeración de las piezas en movimiento y es normal, a veces, añadir aceite entre dos cambios.

No obstante, si tras el período de rodaje, las aportaciones fueran superiores a 0,5 litros cada 1.000 km, consulte a un Representante de la marca.

Periodicidad: verifique periódicamente el nivel de aceite y, en todo caso, antes de emprender un viaje largo, so pena de correr el riesgo de deteriorar el motor.

Lectura del nivel de aceite



La lectura debe hacerse sobre un suelo horizontal y tras una parada prolongada del motor.

Para conocer el nivel de aceite exacto y asegurarse de que el nivel máximo no se supera (riesgo de daños en el motor), es imperativo utilizar la varilla. Consulte las páginas siguientes.

La pantalla en el cuadro de instrumentos alerta únicamente cuando el nivel de aceite está al mínimo.



Visualización del nivel mínimo de aceite A

El testigo  se enciende en el cuadro de instrumentos, acompañado por el símbolo .

Es imperativo completar el nivel lo antes posible.

30363



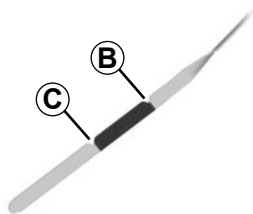
Para pasar a la lectura del ordenador de a bordo, pulse **1** ó **2**.



La pantalla sólo alerta en caso de nivel mínimo, nunca en caso de sobrepasar el nivel máximo que sólo se detecta con la varilla.

NIVEL DE ACEITE MOTOR: generalidades (2/2)

29990



Lectura del nivel con la varilla

Con el motor apagado:

- saque la varilla y límpiela con un paño limpio y que no suelte pelusas;
- introduzca la varilla hasta el tope;
- saque la varilla de nuevo;
- lea el nivel: no debe descender nunca por debajo del «mini» **C** ni superar el «maxi» **B**.

Una vez leído el nivel, no olvide introducir de nuevo la varilla hasta el tope.

Superación del nivel máximo del aceite del motor.

La lectura del nivel sólo debe hacerse mediante la varilla como se ha explicado anteriormente.

Si se supera el nivel máximo **no arranque su vehículo** y contacte con un Representante de la marca.




No se debe superar nunca el nivel máximo de llenado **B**: existe el riesgo de dañar el motor y el catalizador.

En caso de descenso anormal o repetido del nivel, consulte a su Representante de la marca.

Para evitar salpicaduras, le aconsejamos utilice un embudo al realizar el añadido/llenado de aceite.

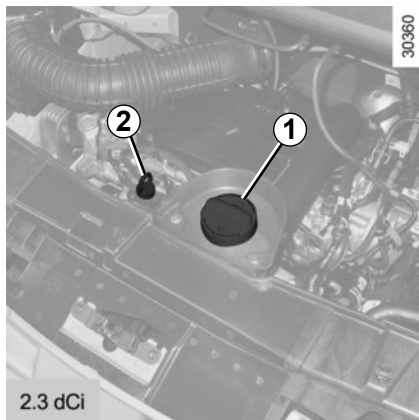


Al realizar intervenciones cerca del motor, tenga en cuenta que éste puede estar caliente. Además, el ventilador puede ponerse en marcha en cualquier momento.

El símbolo  que figura en el compartimento del motor se lo recuerda.

Riesgo de lesiones.

NIVEL DE ACEITE MOTOR: complemento de nivel, llenado (1/2)



Añadido/llenado

El vehículo debe estar situado sobre un suelo horizontal, con el motor parado y frío (por ejemplo: antes de realizar el primer arranque del día).

No sobrepase el nivel «**MAXI**» y no olvide poner el tapón **1** y la varilla **2**.

- Afloje el tapón **1**;
- restablezca el nivel (para su información, la capacidad entre el «mín.» y el «máx.» de la varilla **2** es de 1,5 a 2 litros según motor);
- espere unos 10 minutos para permitir que caiga el aceite;
- compruebe el nivel de aceite mediante la varilla **2** (como se ha explicado anteriormente).

Una vez leído el nivel, no olvide introducir de nuevo la varilla hasta el tope.

Para evitar salpicaduras, le aconsejamos que utilice un embudo al realizar el añadido / llenado de aceite.

Cambio de aceite del motor

Periodicidad: consulte el manual de mantenimiento del vehículo.

Capacidad media del cambio de aceite

Consulte el manual de mantenimiento de su vehículo

Calidad del aceite motor

Consulte el manual de mantenimiento del vehículo.

NIVEL DE ACEITE MOTOR : complemento de nivel, llenado (2/2)



Llenado: atención cuando rellene, tenga la precaución de no derramar aceite sobre las piezas del motor, hay riesgo de incendio. No olvide cerrar correctamente el tapón, pues existe riesgo de incendio a causa de la proyección de aceite sobre las piezas calientes del motor.

En caso de descenso anormal o repetido del nivel, consulte a un Representante de la marca.




No haga funcionar el motor en un lugar cerrado: los gases de escape son tóxicos.



Cambio de aceite del motor: si cambia el aceite con el motor caliente, tenga cuidado ya que existen riesgos de quemaduras debidas a la caída del aceite.



Al realizar intervenciones cerca del motor, tenga en cuenta que éste puede estar caliente. Además, el ventilador puede ponerse en marcha en cualquier momento.

El símbolo  que figura en el compartimento del motor se lo recuerda.

Riesgo de lesiones.

NIVELES (1/3)



Líquido de frenos

Debe controlarse a menudo y, en todo caso, cada vez que note cualquier diferencia, por pequeña que sea, de la eficacia del frenado.

El nivel debe controlarse con el motor apagado y con el vehículo en un suelo horizontal.

Nivel1

El nivel desciende normalmente al mismo tiempo que se desgastan las pastillas, pero no debe descender nunca por debajo de la cota de alerta «MINI».

Si desea comprobar por sí mismo el desgaste de los discos y de las pastillas, consulte el documento que explica el método de control. Encontrará este documento en la Red de la marca o en la página web del constructor.

Llenado

Toda intervención en el circuito hidráulico debe originar la sustitución del líquido por un especialista.

Es obligatorio utilizar un líquido aprobado por nuestra asistencia técnica (y en un recipiente sellado).

Periodicidad de sustitución


Consulte el manual de mantenimiento de su vehículo.

En caso de descenso anormal o repetido del nivel, consulte a un Representante de la marca.



Al realizar intervenciones cerca del motor, tenga en cuenta que éste puede estar caliente. Además, el ventilador puede ponerse en marcha en cualquier momento.



El símbolo  que figura en el compartimento del motor se lo recuerda.

Riesgo de lesiones.

NIVELES (2/3)



líquido de refrigeración

Con el motor apagado y el vehículo en un suelo horizontal, el nivel **en frío** debe situarse entre las marcas «**MINI**» y «**MAXI**» del depósito de líquido de refrigeración **2**.

Complete este nivel **en frío** antes de que llegue a la marca «**MINI**».

Periodicidad del control de nivel

Verifique regularmente el nivel del líquido de refrigeración (el motor puede sufrir graves deterioros por falta de líquido de refrigeración).

Si es necesario añadir, utilice exclusivamente los productos homologados por los Servicios Técnicos que le aseguran:

- una protección anticongelante;
- una protección anticorrosión del circuito de refrigeración.



No debe realizarse ninguna intervención en el circuito de refrigeración cuando el motor está caliente.

Hay riesgo de quemaduras.


Periodicidad de sustitución

Consulte el manual de mantenimiento de su vehículo.

En caso de notar un descenso anormal o repetido de los niveles, consúltelo con su representante de la marca.



Al realizar intervenciones cerca del motor, tenga en cuenta que éste puede estar caliente. Además, el ventilador puede ponerse en marcha en cualquier momento.

El símbolo  que figura en el compartimento del motor se lo recuerda.

Riesgo de lesiones.

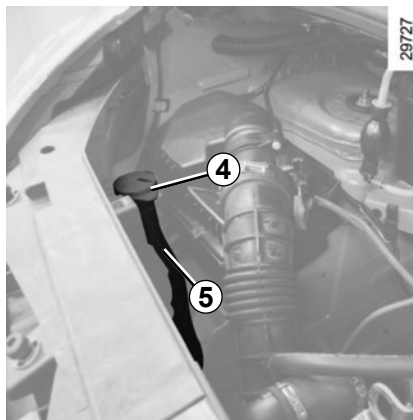
NIVELES (3/3) / FILTROS



bomba de asistencia de dirección

Nivel: para que el nivel sea correcto **en frío**, con el motor apagado y el vehículo en un suelo horizontal, dicho nivel debe estar entre las marcas «MINI» y «MAXI» del depósito **3**.

Para rellenar o cambiar el aceite, utilice productos aprobados por nuestra asistencia técnica.



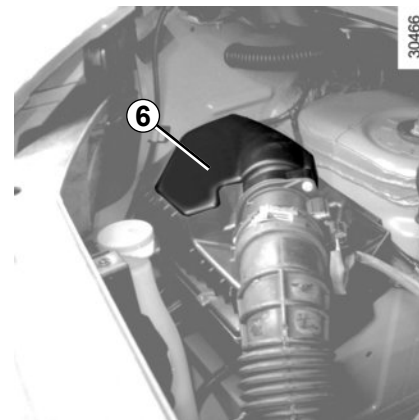
Depósito del lavacristales 5

Llenado

Con el motor parado, abra el tapón **4** y rellene hasta que se vea el líquido, cierre el tapón.

Líquido

Producto del lavaparabrisas (producto anticongelante en invierno).



Filtros


La sustitución de los elementos filtrantes (filtro de aire, filtro de gasóleo...) se ha previsto en las operaciones de mantenimiento de su vehículo.

Periodicidad de la sustitución de los elementos filtrantes: consulte el manual de mantenimiento de su vehículo.

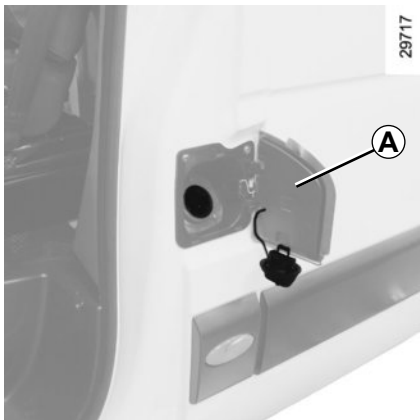
Para los vehículos que se encuentren equipados, si el testigo **6** se pone rojo, indica suciedad en el filtro de aire.

Diríjase lo antes posible a un Representante de la marca.



Al realizar intervenciones cerca del motor, tenga en cuenta que éste puede estar caliente. Además, el ventilador puede ponerse en marcha en cualquier momento. El símbolo  que figura en el compartimento del motor se lo recuerda. **Riesgo de lesiones.**

PRESIONES DE INFLADO DE LOS NEUMÁTICOS



La presión de inflado de los neumáticos se indica en la etiqueta **A** situada en la tapa de carburante.

Las presiones de inflado deben verificarse con los neumáticos fríos.

En caso de que la verificación de la presión no pueda efectuarse con los neumáticos fríos, es preciso aumentar las presiones indicadas de 0,2 a 0,3 bares bar (3 PSI).

Es imperativo no desinflar nunca un neumático caliente.

(B)		(C)	(D)	(G)
		(E)	(F)	(G)
(B)		(C)	(D)	(G)
		(E)	(F)	(G)

B : dimensión de los neumáticos que equipan el vehículo.

C: presión de inflado de los neumáticos para las ruedas delanteras cuando se circula fuera de autopista.

D: presión de inflado de los neumáticos para las ruedas traseras cuando se circula fuera de autopista.

E: presión de inflado de los neumáticos para las ruedas delanteras cuando se circula en autopista.

F: presión de inflado de los neumáticos para las ruedas traseras cuando se circula en autopista.

G: presión de inflado de la rueda de repuesto.

Seguridad de los neumáticos y montaje de cadenas:

Consulte el párrafo “Neumáticos” en el capítulo 5 para conocer las condiciones de mantenimiento y, según las versiones, las opciones para colocar cadenas de nieve en el vehículo.



Nota: para los vehículos utilizados a plena carga

(Peso Máximo Autorizado en Carga) **y tirando de un**

remolque, la velocidad máxima está limitada a **100 km/h** y la presión de los neumáticos debe aumentarse en **0,2 bares**. Consulte el apartado «Pesos» en el capítulo 6.

Riesgo de reventón de los neumáticos.

BATERÍA



Se encuentra detrás del peldaño **A** y no requiere mantenimiento. **Nunca debe abrirla ni intentar llenarla.**



Maneje la batería con precaución, ya que contiene ácido sulfúrico que no debe entrar en contacto con los ojos o con la piel. Si esto ocurriese, lave con agua abundante. En caso necesario, acuda a un médico.

Mantenga las llamas, puntos incandescentes o chispas alejados de la batería: hay riesgo de explosión.

Según el vehículo, un sistema verifica continuamente el estado de carga de la batería.

Con el contacto cortado, algunos consumidores de energía pueden quedar cortados (luces de cruce, radio, ventilación...).

En el cuadro de instrumentos, el corte está acompañado de los mensajes «MODO ECONOMIABATERIA» o «eco bat». Cuando el nivel es crítico, aparece el mensaje «Batería semivacía arrancar motor».

El estado de carga de la batería puede disminuir sobre todo si utiliza el vehículo:

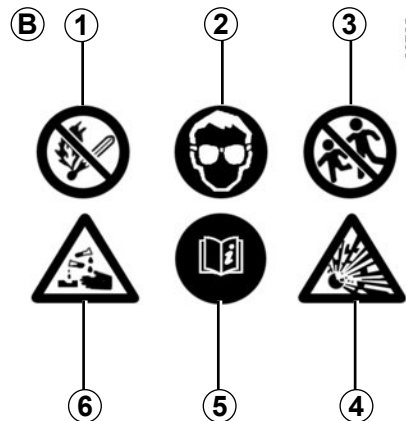
- en pequeños recorridos;
- en circulación urbana;
- cuando la temperatura desciende...;
- vehículo parado, motor cortado.

Sustitución de la batería

Esta operación es compleja, por lo que le aconsejamos que acuda a un Representante de la marca.



La batería es **específica**, sustitúyala por una batería equivalente. Consulte a un Representante de la marca.



Etiqueta B

Respete las indicaciones que se encuentran en la batería:

- **1** prohibido fumar y acercar llamas;
- **2** protección obligatoria de la vista;
- **3** mantener alejado de los niños;
- **4** materiales explosivos;
- **5** consultar el manual;
- **6** materiales corrosivos.

MANTENIMIENTO DE LA CARROCERÍA (1/2)

Un vehículo con un buen mantenimiento podrá conservarse durante más tiempo. Por lo tanto, se aconseja limpiar el exterior del vehículo periódicamente.

Su vehículo disfruta de técnicas anticorrosión avanzadas. Aunque varios factores ambientales pueden afectarle.

Agentes atmosféricos corrosivos

- contaminación atmosférica (ciudades y zonas industriales);
- salinidad de la atmósfera (zonas marítimas, sobre todo en tiempo cálido);
- condiciones climáticas estacionales e higrométricas (sal esparcida en la calzada durante el invierno, agua para la limpieza de calles, etc.).

Incidentes de circulación

Acciones abrasivas

Polvo atmosférico, arena, barro, gravillas proyectadas por otros vehículos...

Es preciso tomar unas precauciones mínimas para garantizar su seguridad ante estos riesgos.

Lo que hay que hacer

Lave frecuentemente su vehículo, con el **motor parado**, con los jabones seleccionados por nuestros servicios técnicos (nunca con productos abrasivos). Aclare con un chorro de agua abundante:

- la resina que cae de los árboles o la contaminación industrial;
- el barro, que forma amalgamas húmedas en los pasos de rueda y en los bajos de la carrocería;
- **los excrementos de los pájaros**, que producen una reacción química con la pintura, lo que provoca **una acción descolorante rápida, que puede incluso llegar a desconchar la pintura**;

Es **obligatorio** lavar inmediatamente el vehículo para eliminar estas manchas, ya que después es imposible hacerlas desaparecer con un lustrado;

- la sal, sobre todo en los pasos de rueda y los bajos de la carrocería, después de circular por regiones donde se han esparcido productos químicos.

Retire con regularidad los restos vegetales (resina, hojas, etc.) del vehículo.

Respete las leyes locales en lo que concierne al lavado de los vehículos (ej.: no lavar su vehículo en la vía pública).

Respete la distancia entre vehículos en caso de que se circule por una carretera con gravilla para evitar que se dañe la pintura.

Repare tan pronto como sea posible los desconchones de la pintura, para evitar la propagación de la corrosión.

No olvide de las visitas periódicas, en caso de que su vehículo se beneficie de la garantía anticorrosión. Consulte el manual de mantenimiento.

En caso de que haya sido necesario limpiar los elementos mecánicos, bisagras, etc.; es obligatorio protegerlos de nuevo pulverizando con productos homologados por nuestros Servicios técnicos.

Hemos seleccionado productos especiales para el mantenimiento que encontrará en las tiendas de la marca.

MANTENIMIENTO DE LA CARROCERÍA (2/2)

Lo que no hay que hacer

Lavar el vehículo a pleno sol o cuando hiele.

Rascar el barro o la suciedad sin empaarlos previamente.

Dejar que se acumule la suciedad exterior.

Dejar que el óxido se extienda a partir de desconchones accidentales.

Quitar las manchas utilizando disolventes no recomendados por nuestros Servicios Técnicos que puedan afectar a la pintura.

Viajar en condiciones de nieve y barro sin lavar el vehículo y, particularmente, los pasos de rueda y los bajos de la carrocería.



Desengrasar o limpiar con aparatos de limpieza de alta presión o pulverizando productos no homologados por nuestros Servicios Técnicos:

- elementos mecánicos (p. ej.: compartimento del motor);
- bajos;
- piezas con bisagras (p. ej.: interior de las puertas);
- plásticos exteriores pintados (p. ej.: paragolpes).

Podría provocar oxidaciones o dar lugar a un mal funcionamiento.

Particularidad de los vehículos con pintura mate

Este tipo de pintura requiere tomar ciertas precauciones.

Lo que hay que hacer

Lave el vehículo a mano con agua abundante con ayuda de un paño o esponja suave.

Lo que no hay que hacer

Utilizar productos con base de cera (lustrado);

Frotar de manera intensiva;

Limpiar el vehículo en un túnel de lavado;

Lavar el vehículo con un aparato de alta presión;

Pegar adhesivos en la pintura (riesgo de marcas).



Lavar el vehículo con un aparato de limpieza de alta presión.

Limpieza del vehículo por un túnel de lavado.

Lleve la manecilla del limpia a la posición de Parada (consulte el párrafo «Limpia, lavaparabrisas» en el capítulo 1). Verifique la fijación de los equipos exteriores, faros adicionales y retrovisores, y fije con cinta adhesiva las escobillas de los limpia.

Quite el látigo de antena de la radio si el vehículo está equipado.

Recuerde retirar el adhesivo y colocar la antena una vez terminado el lavado.

Limpieza de los faros

Los faros son de «cristales» plásticos, límpielos con un paño suave o de algodón. Si esto fuera insuficiente, humedézcalos ligeramente con agua jabonosa, y después aclare con un paño suave o un algodón.

Termine por limpiar cuidadosamente con un paño seco y suave.

No utilice productos de limpieza de alta presión a base de alcohol o utensilios (p. ej.: una espátula).

MANTENIMIENTO DE LOS TAPIZADOS INTERIORES (1/2)

Un vehículo con un buen mantenimiento podrá conservarse durante más tiempo. Por lo tanto, se aconseja limpiar el interior del vehículo periódicamente.

Las manchas deben tratarse siempre rápidamente.

Sea cual sea el origen de la mancha, emplee **agua jabonosa** fría (eventualmente templada) **a base de jabón natural**.

Está prohibido utilizar detergentes (lavavajillas, detergentes en polvo o a base de alcohol, etc.).

Emplee un paño suave.

Aclare y absorba el excedente.

Cristales de instrumentos

(p. ej.: cuadro de instrumentos, reloj, visualizador de temperatura exterior, pantalla de la radio, pantalla multimedia o multifunción etc.)

Emplee un paño suave o de algodón.

Si no fuera suficiente, emplee un paño suave (o de algodón) ligeramente empapado en agua jabonosa y después aclare con otro paño suave o de algodón humedecido.

Termine por limpiar **cuidadosamente** con un paño seco y suave.

No utilice productos a base de alcohol o aerosoles de fluidos en la zona.

Cinturones de seguridad

Deben mantenerse limpios.

Emplee los productos seleccionados por nuestros servicios técnicos (Boutique de la marca) o bien agua jabonosa templada con una esponja y seque con un paño seco.

El empleo de detergentes o tintes para la limpieza está prohibido.

Tapicería (asientos, revestimiento de las puertas, etc.)

Aspire **periódicamente** la tapicería.

Manchas líquidas

Utilice agua jabonosa.

Absorba o presione ligeramente (sin frotar nunca) con ayuda de un paño suave; aclare y absorba el agua sobrante.

Mancha sólida o pastosa

Retire **inmediatamente** y con cuidado la materia sólida o pastosa con una espátula (yendo desde los bordes hacia el centro, para no extender la mancha).

Limpie la mancha como se indica en el caso de líquidos.

En el caso especial de caramelos o chicles

Coloque un hielo sobre la mancha para endurecerla y, a continuación, proceda como se indica en el caso de las manchas sólidas.

Consulte con el Representante de la marca si alguno de los consejos de mantenimiento del interior o su resultado no fueran satisfactorios.

MANTENIMIENTO DE LOS TAPIZADOS INTERIORES (2/2)

Desmontaje y montaje de los equipamientos móviles originales del vehículo

Si tiene que retirar alguno de los equipamientos móviles para limpiar el habitáculo (por ejemplo, las alfombrillas), vuelva a colocarlos después en el lado correcto (por ejemplo, la alfombrilla del conductor debe ir en el lado del conductor) y sujételos con los elementos suministrados con el equipamiento (por ejemplo, la alfombrilla del conductor debe sujetarse siempre con ayuda de los elementos de sujeción preinstalados).

Con el vehículo detenido, compruebe siempre que nada obstaculizará la conducción (ningún obstáculo que impida presionar los pedales, enganche del pie en la alfombrilla, etc.).

Lo que no hay que hacer

Colocar objetos como ambientadores, difusores de perfume, etc. a la altura de los aireadores puesto que podrían dañar el guarnecido del panel de bordo.



Utilizar un aparato de limpieza de alta presión o de pulverización en el interior del habitáculo:

si no se toman precauciones, podría verse perjudicado, entre otras cosas, el buen funcionamiento de los componentes eléctricos o electrónicos presentes en el vehículo.

Capítulo 5: Consejos prácticos

Bloque de herramientas	5.2
Crevaision	5.3
Rueda de seguridad	5.3
Embellecedor.	5.4
Cambio de rueda: gato	5.5
Cambio de rueda: gato hidráulico	5.7
Los neumáticos	5.9
Faros delanteros (sustitución de las lámparas).	5.12
luces antiniebla delanteras.	5.14
Luces laterales	5.15
Luces traseras	5.16
iluminación interior	5.18
Fusibles	5.19
Batería: reparación	5.24
Llave, telemando por radiofrecuencia: pila	5.26
Sustitución de las escobillas del limpiaviento	5.27
Remolque	5.28
Dispositivos de emergencia.	5.30
Montaje de la radio	5.31
Accesorios.	5.32
Anomalía de funcionamiento.	5.33

BLOQUE DE HERRAMIENTAS



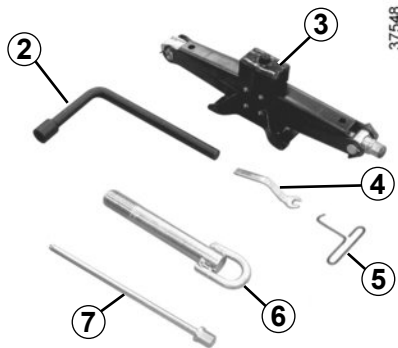
Emplazamiento del bloque de herramientas

El bloque de herramientas **1** se encuentra situado bajo el asiento del conductor.

Para extraer las herramientas, desplace el asiento hacia delante y abata el respaldo (consulte el apartado «Asientos delanteros» en el capítulo 1).



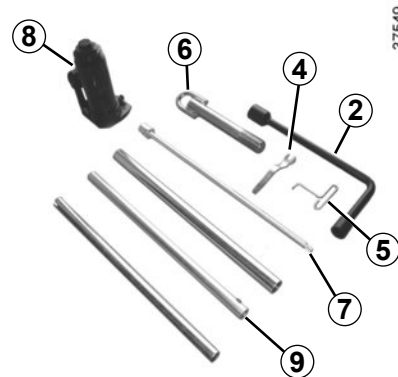
No debe dejarse ningún objeto por el suelo (plaza delantera del conductor): en caso de frenazo brusco, los objetos pueden deslizarse bajo los pedales e impedir su utilización.



Composición del bloque de herramientas

(según el vehículo).

- la llave de rueda **2**;
- gato **3**
- llave fija **4**
- llave de embellecedor **5**;



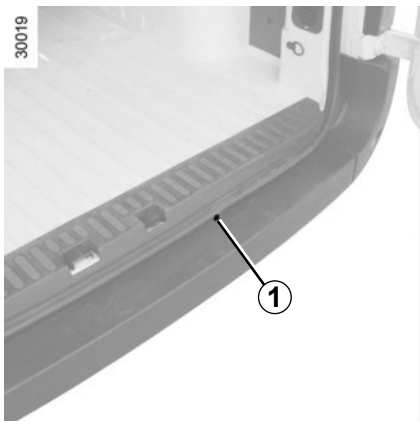
- anillo de remolcado **6**;
- llave de desbloqueo del cabrestante **7**;
- gato hidráulico **8**;
- alargaderas **9**;



No deje nunca las herramientas de cualquier manera en el vehículo: hay riesgo de que salgan proyectadas en caso de frenado. Tras su uso, controle que las herramientas estén en su soporte y correctamente colocadas en su alojamiento: riesgo de lesiones.

Si la rueda viene con tornillos, utilice estos tornillos exclusivamente para la rueda de repuesto: consulte la etiqueta situada en la propia rueda. El gato está destinado al cambio de las ruedas. En ningún caso debe emplearse para efectuar una reparación o para meterse debajo del vehículo.

PINCHAZO, RUEDA DE REPUESTO (1/2)



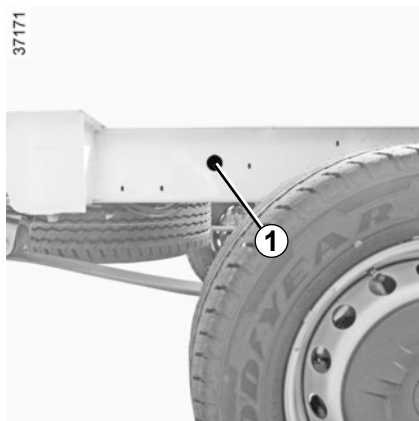
En los vehículos tipo furgón está situada bajo el chasis.



Preste atención al retirar y colocar la rueda de recambio, es pesada y podría caer bruscamente.

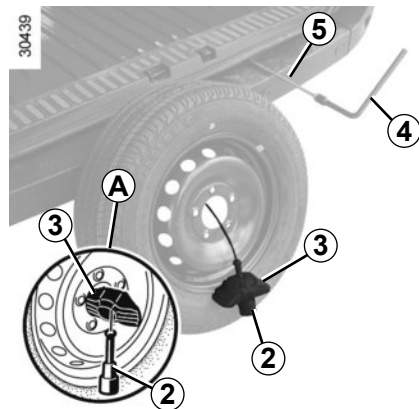


Si la rueda de repuesto se ha conservado durante varios años, haga que su taller la verifique y compruebe si reúne las condiciones adecuadas para ser utilizada sin peligro.



En los vehículos con dispositivo de carga, está situada junto a la rueda trasera derecha.

En algunos casos (pinchazo en la parte trasera, vehículo cargado con enganche de remolque...), puede ser necesario levantar antes el vehículo (por el punto de levantamiento más próximo a la rueda concernida) para poder acceder a la rueda de repuesto (consulte el párrafo «Cambio de rueda: gato» del capítulo 5).



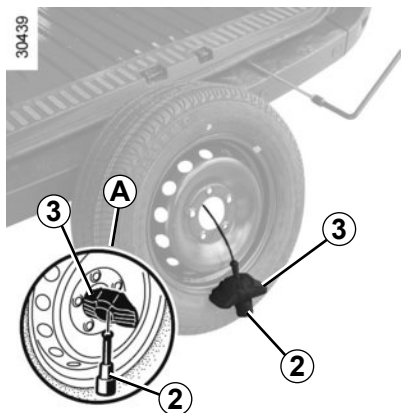
Para sacar la rueda de repuesto

- Inserte en el encaje **1** la llave de desbloqueo **5**. Encaje la llave de la rueda **4** en el otro extremo de la llave de desbloqueo **5**;
- Baje la rueda de repuesto al máximo como se muestra y póngala de pie;
- Separe los elementos **2** y **3** y páselos por la llanta para liberar la rueda (como se indica en **A**).



Para evitar daños en el sistema de fijación de la rueda de repuesto, no utilice herramientas distintas a las facilitadas en el bloque de herramientas.

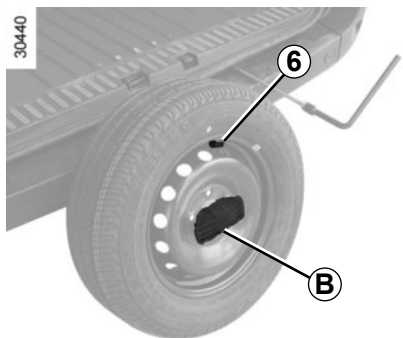
PINCHAZO, RUEDA DE REPUESTO (2/2) / EMBELLECEDORES



Para colocar una rueda

Proceda en el sentido inverso:

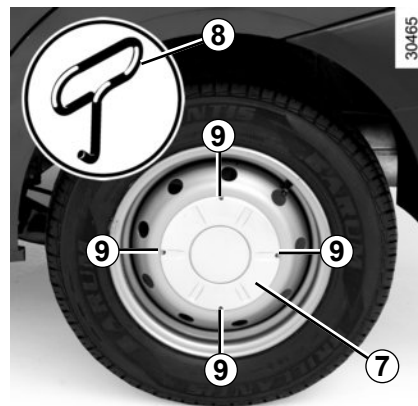
- Coloque la rueda en vertical **con la válvula 6 girada en todo momento hacia usted**;
- cruce el cable y los elementos 2 y 3;
- coloque correctamente los elementos 2 y 3 (como se indica en **B**);
- tumbe la rueda, con la válvula hacia el suelo, y empújela debajo del vehículo;
- vuelva a apretar al máximo para enrollar el cable de sujeción y compruebe el correcto bloqueo de la rueda.



Nota: no coloque una rueda con llanta de aluminio en el soporte de la rueda de repuesto.



Coloque la rueda en vertical, **con la válvula 7 girada en todo momento hacia usted**. riesgo de perder la rueda.

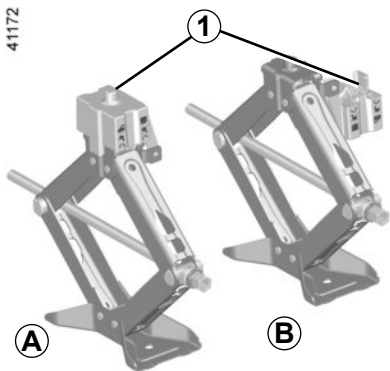


Embellecedor central 7 (tornillos de rueda ocultos)

Retírelos con la llave del embellecedor 8, introduciendo la llave en los alojamientos 9 previstos a tal efecto.

Para colocarlo, posicónelo con respecto a los tornillos de la rueda, encájelo y compruebe que esté bien sujeto.

CAMBIO DE RUEDA: gato (1/2)



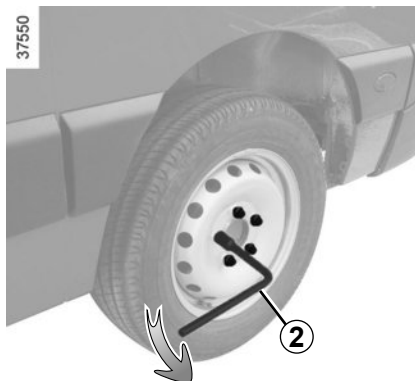
Para los vehículos equipados con un gato y elevador

Durante la sustitución de una rueda delantera, utilice el dispositivo de elevación **1** (figura **A**).

Cuando sustituya una rueda trasera, mueva el dispositivo de elevación **1** (figura **B**)



En caso de estacionar en el arcén de la vía, debe advertir al resto de conductores de la presencia de su vehículo colocando el triángulo de señalización u otros dispositivos prescritos por la legislación local del país donde se encuentre.

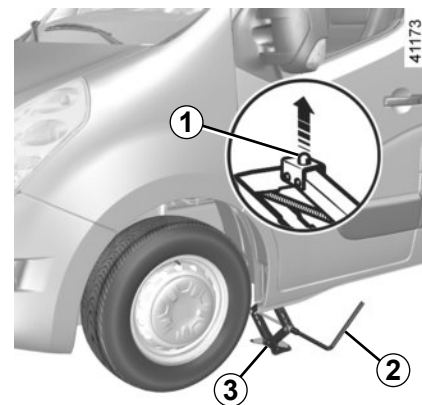


Active la señal de precaución.

Estacione el vehículo en un lugar apartado de la circulación sobre un suelo plano, resistente y que no deslice.

Aplique el freno de mano e introduzca una marcha (primera o marcha atrás, o **N** para cajas de velocidades automáticas).

Haga que bajen todos los ocupantes del vehículo y que se mantengan alejados de la zona de circulación.

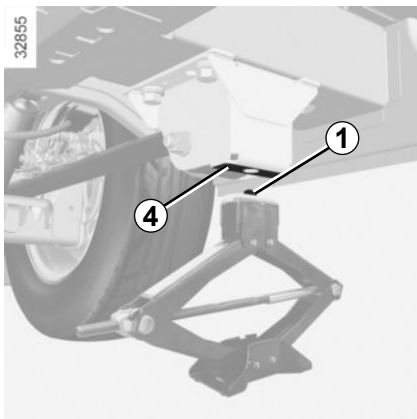


Si es necesario, extraiga el embellecedor.

Utilice la manivela para aflojar los tornillos de la rueda **2**.

Coloque el gato **3** en posición horizontal. El cabezal del gato **1** debe posicionarse **obligatoriamente** nivelado con el panel de refuerzo más cercado a la rueda de cuestión o a los puntos de contacto **4**;

CAMBIO DE RUEDA: gato (2/2)



empiece a enroscar el gato con la mano hasta situar convenientemente su base (ligeramente metida bajo el vehículo).

Gire la manivela varias veces **2** hasta que la rueda se levante del suelo. Quite los tornillos y retire la rueda;

coloque la rueda de repuesto en el buje central y hágala girar hasta que los orificios de fijación de la rueda coincidan con los del buje.



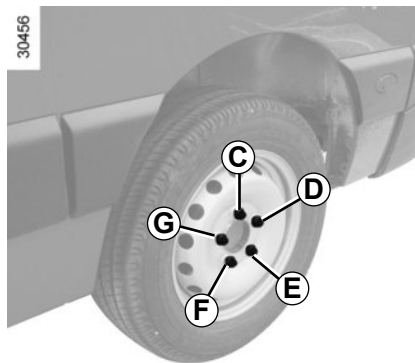
Para evitar lesiones personales o daños en el vehículo, abra el gato hasta que la rueda que se vaya a sustituir esté como máximo a 3 centímetros del suelo.

Cuando la rueda de repuesto incluya los tornillos, utilice estos tornillos exclusivamente para la rueda de repuesto. Apriete los tornillos asegurándose de que la rueda está correctamente encajada en su buje y desenrosque el gato.

Nota: no lubrifique los tornillos de las ruedas.

Tornillos antirrobo

Si utiliza tornillos antirrobo, coloque estos tornillos lo más cerca posible de la válvula (hay riesgo de que no se pueda realizar el montaje del embellecedor de rueda).



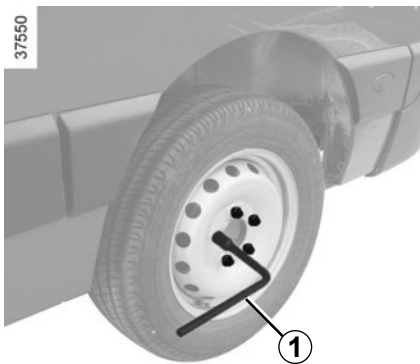
Con la rueda en el suelo, apriete los tornillos completamente a partir del lado **C**, y después **E**, **G**, **D** y finalice con **F**. Haga que el apriete de los tornillos y la presión de la rueda de repuesto sean verificados lo antes posible.



En caso de pinchazo, sustituya la rueda lo antes posible.

Un neumático que haya sufrido un pinchazo debe ser examinado siempre (y reparado si es posible) por un especialista.

CAMBIAR UNA RUEDA: gato hidráulico (1/2)

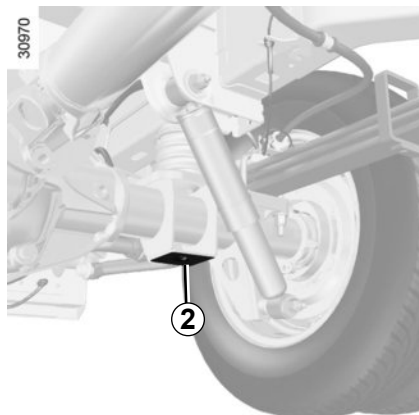


Active la señal de precaución.

Estacione el vehículo en un lugar apartado de la circulación sobre un suelo plano, resistente y que no deslice.

Ponga el freno de parking e introduzca una velocidad (primera o marcha atrás, o en la posición **N** para las cajas de velocidades robotizadas).

Haga que bajen todos los ocupantes del vehículo y que se mantengan alejados de la zona de circulación.



Si es necesario, extraiga el embellecedor.

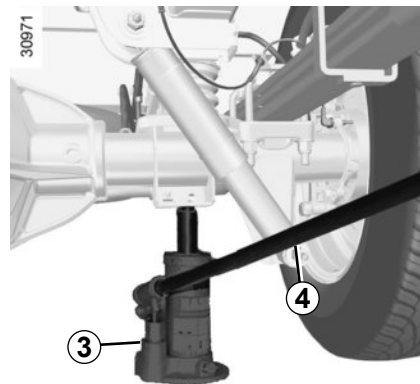
Utilice la manivela para aflojar los tornillos de la rueda **1**

Emplee el gato **3** situado en el bloque de herramientas. Antes de utilizar el gato, observe el dibujo impreso en el mismo.

Utilización del gato

Posicione el cabezal del gato en los puntos de contacto **2**, cerca de la rueda a cambiar.

Presente el gato **3** horizontalmente. La cabeza del gato debe coincidir con el emplazamiento **2** previsto.



Comience a bombear utilizando las alargaderas **4** colocadas en los extremos que encontrará en el bloque de herramientas.

Despegue la rueda del suelo.

Quite los tornillos y retire la rueda.

Instale la rueda de repuesto en su sitio en el buje central y gírela hasta que los orificios de fijación de la rueda coincidan con los del eje.

Apriete los tornillos y baje con el gato.

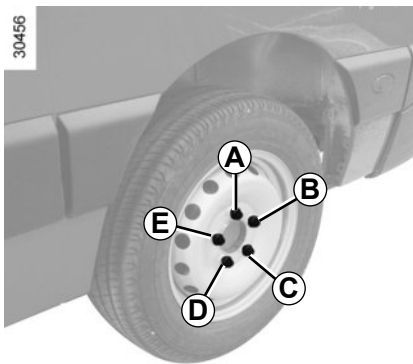


Para evitar lesiones personales o daños en el vehículo, abra el gato hasta que la rueda que se vaya a sustituir esté como máximo a 3 centímetros del suelo.

CAMBIAR UNA RUEDA gato hidráulico (2/2)

Cuando la rueda de repuesto incluya los tornillos, utilice estos tornillos exclusivamente para la rueda de repuesto. Apriete los tornillos asegurándose de que la rueda está correctamente encajada en su buje y desenrosque el gato.

Nota: no lubrifique los tornillos de las ruedas.



Con la rueda en el suelo, apriete con fuerza los tornillos empezando por el lado **A**, después **C**, **E**, **B** y finalice con **D**. Haga un control del apriete y de la presión de inflado de la rueda de repuesto lo antes posible.

Tornillos antirrobo

Si utiliza tornillos antirrobo, coloque estos tornillos lo más cerca posible de la válvula (hay riesgo de que no se pueda realizar el montaje del embellecedor de rueda).



En caso de pinchazo, sustituya la rueda lo antes posible.

Un neumático que haya sufrido un pinchazo debe ser examinado siempre (y reparado si es posible) por un especialista.



En caso de estacionar en el arcén de la vía, debe advertir al resto de conductores de la presencia de su vehículo colocando el triángulo de señalización u otros dispositivos prescritos por la legislación local del país donde se encuentre.

NEUMÁTICOS (1/3)

Seguridad neumáticos – ruedas

Los neumáticos constituyen el único contacto entre el vehículo y la carretera, es por ello esencial mantenerlos en buen estado.

Debe atenderse imperativamente a las reglas locales previstas por el código de la circulación.



Mantenimiento de los neumáticos

Los neumáticos deben estar en buen estado y sus dibujos deben presentar un relieve suficiente; los neumáticos homologados por nuestros servicios técnicos incluyen testigos de desgaste **1**, compuestos por salientes-testigo ubicados en la banda de rodadura.

Cuando el relieve del dibujo se haya desgastado hasta el nivel de los salientes-testigo, **éstos se hacen visibles 2**: es **entonces** necesario sustituir los neumáticos puesto que la profundidad del dibujo es, tan sólo, **de 1,6 mm y dará lugar a una adherencia deficiente en carreteras mojadas**.

Un vehículo excesivamente cargado, los largos recorridos por autopista, sobre todo cuando hace mucho calor, o una conducción habitual por caminos en mal estado, contribuyen a que los neumáticos se deterioren más deprisa e influyen en la seguridad.



Ciertos incidentes de conducción, como los «golpes contra los bordillos» pueden dañar los neumáticos y las llantas, y ocasionar desajustes del tren delantero o trasero. En este caso, acuda al Representante de la marca para comprobar su estado.

NEUMÁTICOS (2/3)

Presiones de inflado

Es esencial respetar las presiones de inflado indicadas (incluida la de la rueda de repuesto). Compruébelas de media una vez al mes y antes de emprender un viaje largo.



Unas presiones insuficientes traen consigo un desgaste prematuro y calentamientos anormales de los neumáticos, con todas las consecuencias que ello implica sobre la seguridad, como:

- estabilidad deficiente en carretera,
- riesgo de reventón o de que se desprenda la banda de rodadura.

La presión de inflado de los neumáticos depende de la carga y del uso del vehículo. La presión puede ajustarse en función de las condiciones de uso. Consulte el apartado “Sistema de vigilancia de la presión de los neumáticos” en el capítulo 4.

Las presiones deben ser comprobadas en frío: no hay que tener en cuenta las presiones más altas que podrían alcanzarse si hace calor o después de un recorrido efectuado a alta velocidad.

En caso de que la verificación de la presión no pueda efectuarse con los neumáticos **fríos**, es preciso aumentar las presiones indicadas de **0,2 a 0,3 bares (o 3 PSI)**.

Es imperativo no desinflar nunca un neumático caliente.



Atención, un tapón de válvula ausente o mal enroscado puede afectar a la estanquidad de los neumáticos y provocar pérdidas de presión.

Compruebe siempre que los tapones de las válvulas son idénticos a los de origen y que están apretados a fondo.

Sustitución de los neumáticos



Por su seguridad y para respetar la legislación: cuando sea necesaria la sustitución, se recomienda adaptar su vehículo con un juego de neumáticos de la misma marca, tamaño, tipo y estructura en el mismo eje.

Deben: o tener una capacidad de carga y una velocidad máxima iguales, como mínimo, a las de los neumáticos originales, o que se correspondan con los recomendados por un Representante de la marca.

El incumplimiento de estas instrucciones puede poner en peligro su seguridad e invalidar la conformidad de su vehículo.

Riesgo de pérdida del control del vehículo.

Rotación de los neumáticos

Se desaconseja esta práctica.

Rueda de repuesto

Consulte los párrafos «Rueda de repuesto» y «Cambio de rueda» en el capítulo 5.

NEUMÁTICOS (3/3)

Utilización invernal

Cadenas

Si se montan neumáticos de tamaño superior al de origen **será imposible montar cadenas**.

Versiones de tracción

Por razones de seguridad, se prohíbe terminantemente montar cadenas en el eje trasero.

Versiones de propulsión

Por razones de seguridad, sólo se deben montar cadenas en el eje trasero.

Nota: para las versiones de propulsión con ruedas gemelas, coloque cadenas en las ruedas traseras exteriores.



Sólo se podrán montar cadenas en los neumáticos con dimensiones idénticas a los montados de origen en **su vehículo**.

A las ruedas se les puede poner cadenas siempre que se utilicen cadenas específicas. Consulte a un Representante de la marca.

Neumáticos de «nieve» o «termogomas»

Le aconsejamos equipar **todas las ruedas** con el fin de preservar lo más posible las cualidades de adherencia de su vehículo.

Nota: llamamos su atención sobre el hecho de que estos neumáticos poseen a veces:

- un sentido de rodadura;
- un índice de velocidad máxima, que puede ser inferior a la velocidad máxima de su vehículo.

Neumáticos con clavos

Este tipo de equipamiento sólo se puede utilizar durante un período limitado que viene determinado por la legislación local.

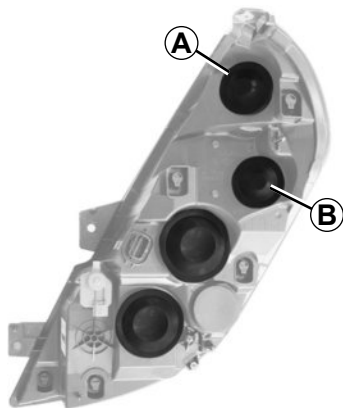
Es necesario respetar la velocidad impuesta por la normativa vigente.

Estos neumáticos deben equipar las dos ruedas del eje delantero como mínimo para los vehículos de tracción y todas las ruedas traseras como mínimo para los vehículos de propulsión.

En todos los casos le recomendamos que consulte a un Representante de la marca que sabrá aconsejarle sobre la elección del equipamiento mejor adaptado a su vehículo.

FAROS DELANTEROS: sustitución de las lámparas (1/2)

29933



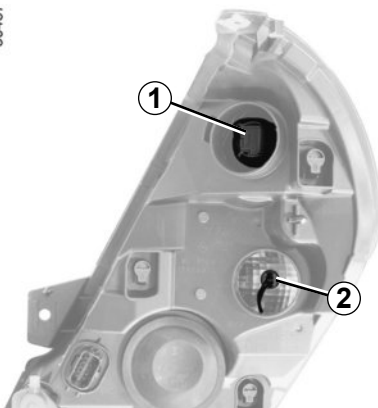
Luces de posición delanteras

Retire la tapa **B** y tire del portalámparas **2**.

Tipo de lámpara: W5W.

Nota: una vez que se ha sustituido la lámpara, comprobar la correcta colocación de la tapa.

30457



Luces indicadoras de dirección

Retire la tapa **A** y gire el portalámparas **1** un cuarto de vuelta.

Para montarla, posicione correctamente el portalámparas con respecto a la guía.

Tipo de lámpara: PY21W.

Nota: una vez que se ha sustituido la lámpara, comprobar la correcta colocación de la tapa.

Según la legislación local o por precaución, consiga en un Representante de la marca una caja de repuesto que incluya un juego de lámparas y un juego de fusibles.



Las lámparas están sometidas a presión y pueden estallar durante la sustitución.

Riesgo de lesiones.

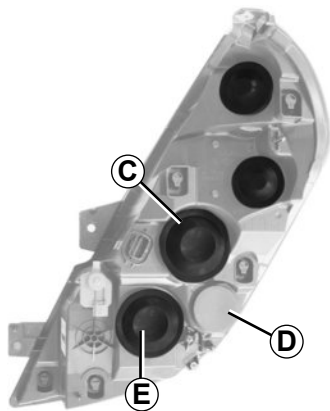


Al realizar intervenciones cerca del motor, tener en cuenta que este puede estar caliente. Además, el motoventilador puede ponerse en marcha en cualquier momento.

Riesgo de lesiones.

FAROS DELANTEROS: sustitución de las lámparas (2/2)

29933



Luces de cruce

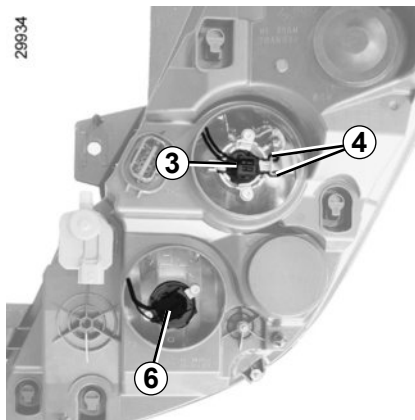
Retire la tapa **E** y gire el portalámparas **6** un cuarto de vuelta.

Tipo de lámpara: H7.

No toque el cristal de la lámpara. Agárrela por el casquillo.

Nota: una vez que se ha sustituido la lámpara, comprobar la correcta colocación de la tapa.

29934



Luces de carretera

Retire la tapa **C**.

Desenganche los muelles **4** y saque el portalámparas **3**.

Tipo de lámpara: H1.

Nota: una vez que se ha sustituido la lámpara, comprobar la correcta colocación de la tapa.



Las lámparas están sometidas a presión y pueden estallar durante la sustitución.

Riesgo de lesiones.

Según la legislación local o por precaución, consiga en un Representante de la marca una caja de repuesto que incluya un juego de lámparas y un juego de fusibles.



Al realizar intervenciones cerca del motor, tener en cuenta que este puede estar caliente. Además, el motoventilador puede ponerse en marcha en cualquier momento.

Riesgo de lesiones.

FAROS DELANTEROS: luces delanteras de niebla



Luces de niebla 1

Consulte a un Representante de la marca.



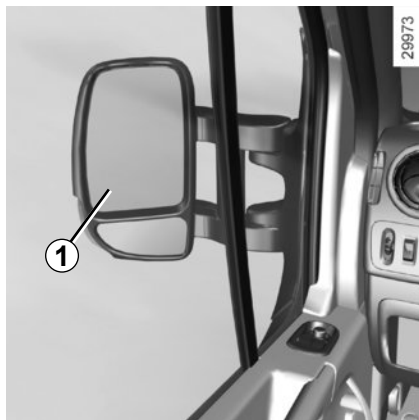
Las lámparas están sometidas a presión y pueden estallar durante la sustitución.

Riesgo de heridas.



Toda intervención (o modificación) en el circuito eléctrico debe ser efectuada por un Representante de la marca ya que una conexión incorrecta podría provocar el deterioro de la instalación eléctrica (cableado u órganos, en particular el alternador); además, él dispone de las piezas necesarias para la adaptación.

LUCES LATERALES: sustitución de las lámparas



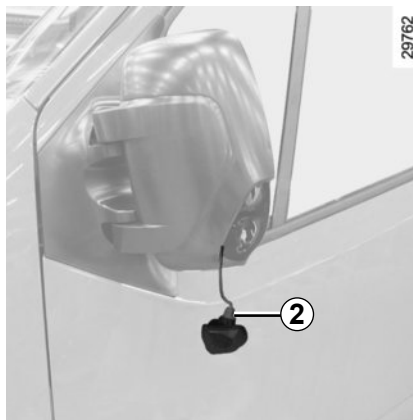
Luces indicadoras de dirección lateral

Oriente el espejo **1** para acceder a los tornillos.

Afloje el tornillo con una llave Torx.

Saque la luz indicadora y sustituya la lámpara **2**.

Tipo de lámpara según la versión del vehículo: W16W.

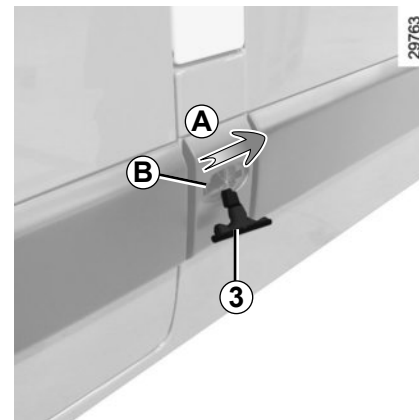


Según la legislación local o por precaución, consiga en un Representante de la marca una caja de repuesto que incluya un juego de lámparas y un juego de fusibles.



Las lámparas están sometidas a presión y pueden estallar durante la sustitución.

Riesgo de heridas.



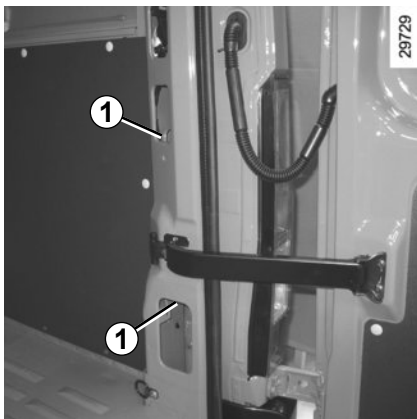
Luces de gálibo

Empuje el piloto **3** (movimiento **A**) y presione en **B** para sacarlo.

Gire el portalámparas un cuarto de vuelta y sustituya la lámpara.

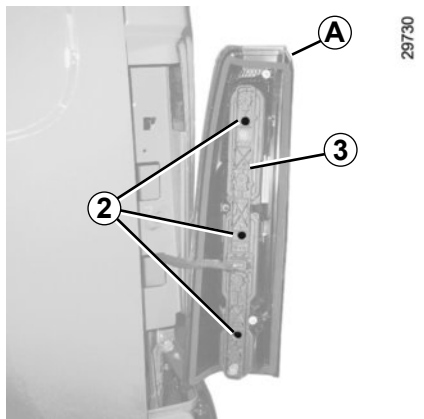
Tipo de lámpara: W5W.

LUCES TRASERAS: sustitución de las lámparas (1/2)

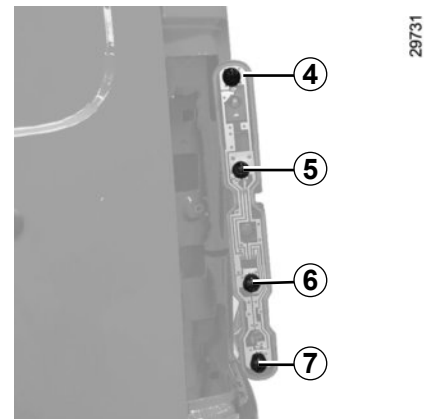


Luces traseras

Según la versión del vehículo, retire las parrillas de protección. Afloje las dos tuercas **1** y tire de las luces traseras **A**.



Afloje los tornillos **2** con un destornillador plano para retirar el portalámparas **3**.



4 Luces de posición y freno

Lámpara forma de pera y espolones de dos filamentos **P21/5W**.

5 Testigos

Lámpara **PY21W**.

6 Luz de marcha atrás

Lámpara **P21W**.

7 Luz de niebla

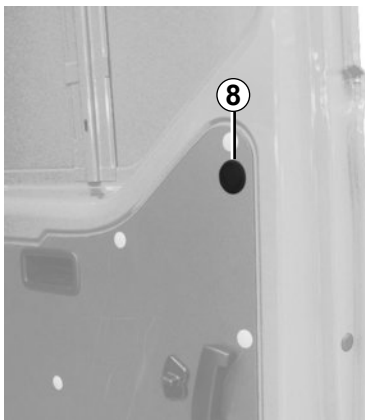
Lámpara **P21W**.



Las lámparas están sometidas a presión y pueden estallar durante la sustitución.

Riesgo de lesiones.

LUCES TRASERAS: sustitución de las lámparas (2/2)

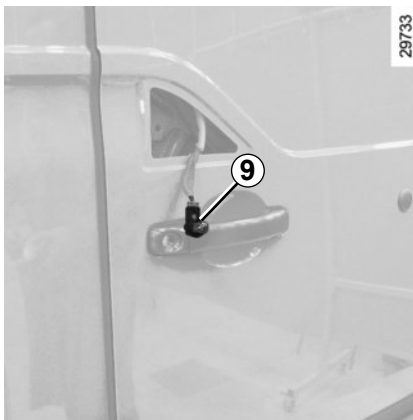


29732

Tercera luz de stop

Retire la tapa **8**.

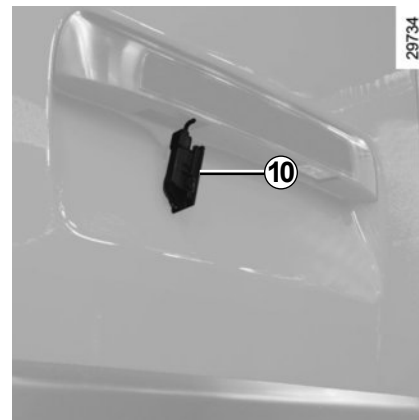
Afloje la tuerca.



29733

Desde el exterior, saque el bloque para acceder a la lámpara **9**.

Tipo de lámpara: W16W.



29734

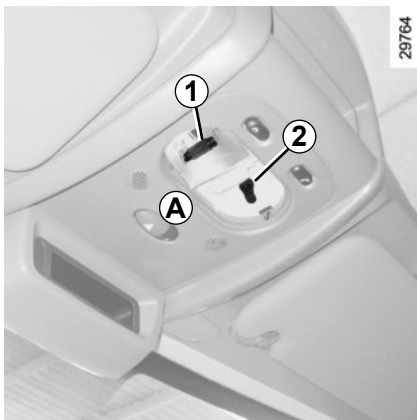
Iluminadores de la placa de matrícula

Libere la pieza **10** (con un destornillador plano).

Retire la tapa del iluminador para acceder a la lámpara.

Tipo de lámpara: W5W.

ILUMINACIÓN INTERIOR: sustitución de las lámparas



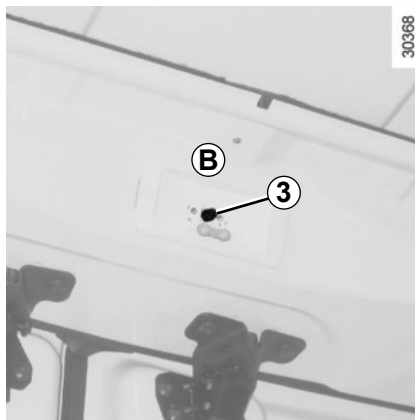
Plafones A

Suelte (utilizando, por ejemplo, un destornillador plano) la tapa del plafón.

Saque la lámpara.

Tipo de lámpara 1: C10W.

Tipo de lámpara 2 (según el vehículo): W5W.



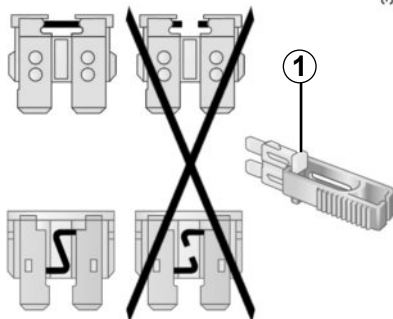
Iluminadores traseros B

Desencaje (con una herramienta similar a un destornillador plano) la tapa de la pieza 3.

Saque la lámpara.

Tipo de lámpara: W6W ou W5W.

FUSIBLES (1/5)



Si un aparato eléctrico no funcionase, verifique el estado de los fusibles. Libere el fusible utilizando la pinza **1**, situada en el dorso de la tapa **A**.

Para sacarlo de la pinza, deslícelo lateralmente.

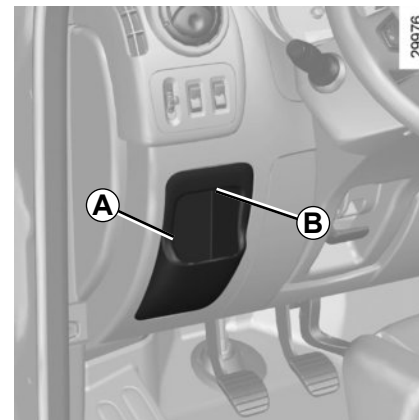
Se recomienda no utilizar los emplazamientos de los fusibles libres.

Según la legislación o por precaución, consiga en un Representante de la marca una caja de repuesto que incluya un juego de lámparas y un juego de fusibles.

Su vehículo está equipado con dos cajas de fusibles: en el habitáculo y en el compartimiento del motor.



Verifique el fusible concernido y **sustitúyalo**, si es necesario, **imperativamente por otro fusible del mismo amperaje que el de origen**. Un fusible con demasiado amperaje puede crear un calentamiento excesivo de la red eléctrica (hay riesgo de incendio), en caso de consumo anormal de un equipamiento.

















Fusibles en el compartimiento del habitáculo

Suelte la tapa **A** utilizando la muesca **B**.

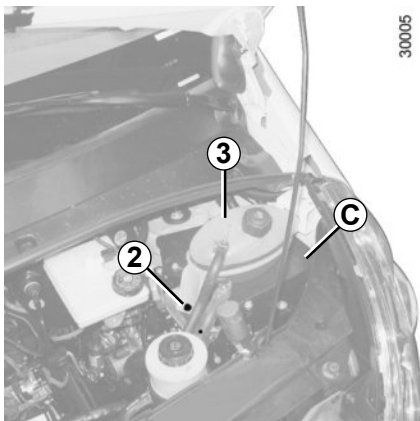
Para identificar los fusibles, utilice la etiqueta de asignación de los fusibles (detallada en la página siguiente) situada en la parte posterior de la tapa **A**.

FUSIBLES (2/5)

Asignación de los fusibles (la presencia de los fusibles DEPENDE DEL NIVEL DE EQUIPAMIENTO DEL VEHÍCULO)

Números	Asignación	Números	Asignación	Números	Asignación
	ABS/ESP	STOP	Luces de stop.	ADP	Adaptaciones complementarias.
	Cuadro de instrumentos.	ALIM UCH	Elevalunas, climatización y unidad central del habitáculo.		Elevalunas y unidad central del habitáculo.
	Mando de las puertas.		Luneta trasera térmica izquierda.		Antiarranque.
	Unidad del habitáculo, luces indicadoras y luces traseras de niebla.		Luneta trasera térmica derecha.	T	Tacógrafo.
DIAG	Toma de diagnóstico.		Lavaparabrisas.		Motoventilador de calefacción y de aire acondicionado.
	Radio, tomas para conexiones de audio y alarma.		Luces de stop, iluminación interior.		
	Tomas de accesorios.		Unidad central del habitáculo.		

FUSIBLES (3/5)



Fusibles en el compartimiento del motor

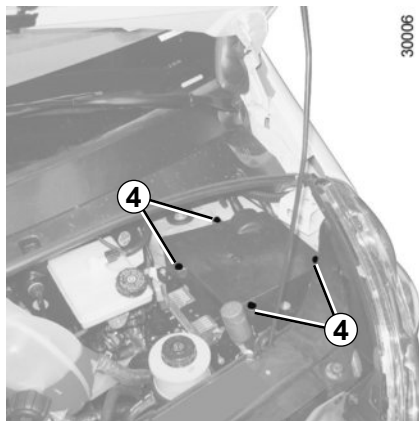
Extracción de la caja de fusibles C

Quite el tornillo **2** y saque el depósito del líquido de refrigeración **3**.



No debe realizarse ninguna intervención en el circuito de refrigeración cuando el motor está caliente.

Hay riesgo de quemaduras.



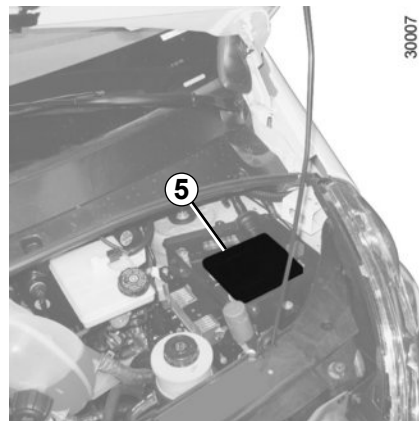
Afloje los cuatro tornillos **4**.



Al realizar intervenciones cerca del motor, tenga en cuenta que éste puede estar caliente. Además, el ventilador puede ponerse en marcha en cualquier momento.

El símbolo  que figura en el compartimiento del motor se lo recuerda.

Riesgo de lesiones.

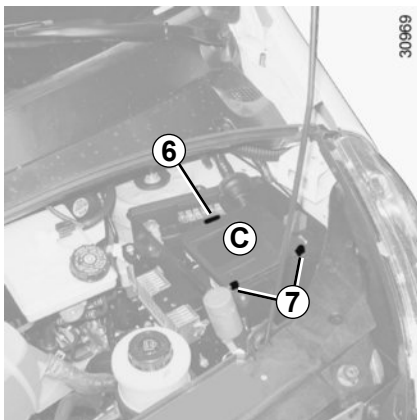


Dé la vuelta al cajetín **5** para acceder a los fusibles del compartimiento del motor.

Para identificar los fusibles, utilice la etiqueta de asignación de los fusibles (detallada en las páginas siguientes) situada en la tapa de la caja **5**.

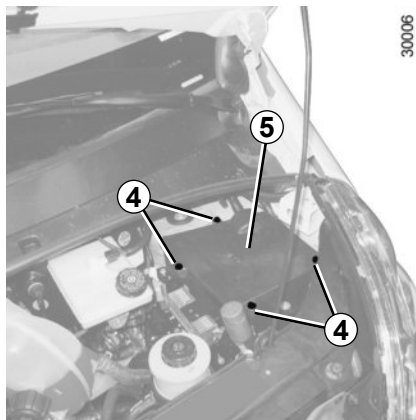
Asegúrese de que no entre ni agua ni polvo en el cajetín **5** durante la extracción/colocación.

FUSIBLES (4/5)



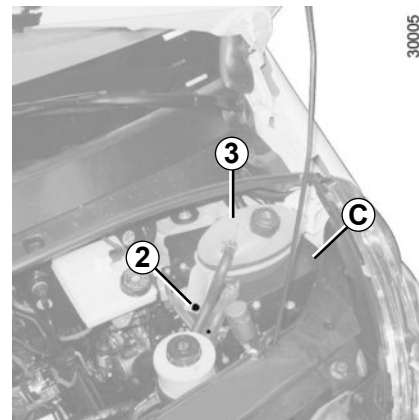
Colocación de la caja de fusibles C

Encaje las fijaciones 7 y después la fijación 6.



Apriete los cuatro tornillos 4 para garantizar la estanquidad del cajetín 5.







Asegúrese de que no entre ni agua ni polvo en el cajetín 5 durante la extracción/colocación.








Coloque el depósito de líquido de refrigeración 3 y apriete el tornillo 2.

FUSIBLES (5/5)

Asignación de los fusibles (la presencia de los fusibles DEPENDE DEL NIVEL DE EQUIPAMIENTO DEL VEHÍCULO)

Símbolo	Asignación
	Luz derecha de posición.
	Luz izquierda de posición.
	Luz derecha de cruce.
	Luz izquierda de cruce.
	Luz de niebla
	Luz izquierda de carretera.

Símbolo	Asignación
	Luz derecha de carretera.
	ABS
	Limpiaparabrisas.
	Climatización.
	Desempañado.

BATERÍA: descargada (1/2)

Para evitar que haya saltos de chispa

- Asegúrese de que los «consumidores de energía» (plafones...) estén cortados antes de desconectar o conectar una batería;
- en caso de carga, apague el cargador antes de conectar o desconectar la batería;
- no deposite objetos metálicos sobre la batería para no crear cortocircuitos entre los bornes;
- espere al menos un minuto después de parar el motor para desconectar una batería;
- tenga la precaución de conectar correctamente los bornes de una batería tras realizar su montaje.



Riesgo de contacto con la solución ácida y con el plomo:

La solución ácida y el plomo que contiene la batería, si se desechan en el medio ambiente de forma incorrecta, pueden contaminar el suelo, el subsuelo y las aguas, además de causar riesgos para la salud humana.

En caso de contacto accidental con los ojos o la piel, lave inmediatamente con agua y busque asistencia médica.



Reciclaje de la batería

Devuelva la batería usada al concesionario en el momento del cambio. Según la resolución Conama 401/2008 del 04/11/2008.

TODO CONSUMIDOR/USUARIO FINAL ESTÁ OBLIGADO A DEVOLVER SU BATERÍA USADA A UN PUNTO DE VENTA. NO LA TIRE A LA BASURA. LOS PUNTOS DE VENTA ESTÁN OBLIGADOS A ACEPTAR LA DEVOLUCIÓN DE SU BATERÍA USADA, ASÍ COMO A ALMACENARLA EN UN LUGAR ADECUADO Y DEVOLVERLA AL FABRICANTE PARA SU RECICLAJE.

Composición básica: plomo, ácido sulfúrico diluido y plástico.

También es obligatorio el reciclaje de las pilas del mando de apertura de las puertas.



Maneje la batería con precaución, ya que contiene ácido sulfúrico que no debe entrar en contacto con los ojos o con la piel. Si esto ocurriese, lave con agua abundante y si fuera necesario consulte a un médico.

Mantenga las llamas, puntos incandescentes o chispas alejados de la batería: hay riesgo de explosión.

Al realizar intervenciones cerca del motor, tener en cuenta que este puede estar caliente. Además, el motoventilador puede ponerse en marcha en cualquier momento.

Existe el riesgo de graves lesiones.

BATERÍA: descargada (2/2)

Arranque con la batería de otro vehículo

Para arrancar, si debe utilizar la batería de otro vehículo, obtenga unos cables eléctricos apropiados (de buena sección) en un Representante de la marca o, si ya posee cables de arranque, asegúrese de que están en buen estado.

Las dos baterías deben tener una tensión nominal idéntica: 12 voltios. La batería que proporciona la corriente debe tener una capacidad (amperios-hora, Ah) como mínimo igual a la batería descargada.

Compruebe que los dos vehículos no estén en contacto (existe riesgo de cortocircuito al unir los polos positivos). Corte el contacto de su vehículo.

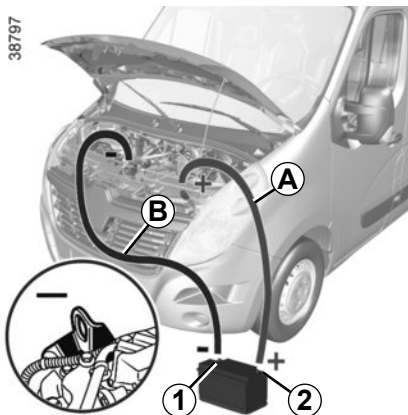
Arranque el motor del vehículo que suministrará la corriente y póngalo a un régimen medio.



Algunas baterías pueden presentar ciertas especificidades en relación con la carga, consulte con su Representante de la marca.

Evite los riesgos de chispa que puedan originar una explosión inmediata y cargue la batería en un local bien aireado.

Existe el riesgo de graves lesiones.



Fije el cable positivo (+) **A** en el borne **3**, después en el borne (+) **2** de la batería que suministrará la corriente.

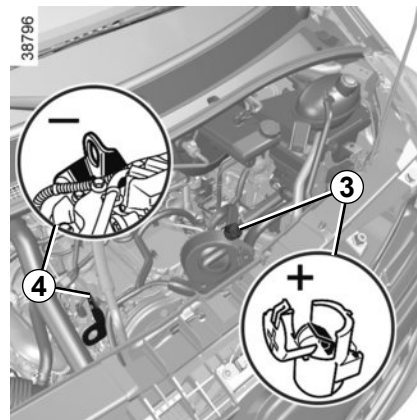
Fije el cable negativo (-) **B** en el borne (-) **1** de la batería que suministra la corriente y después en el elemento de masa (-) **4**.

Arranque el motor de la forma habitual. Una vez en marcha, desconecte los cables **A** y **B** en orden inverso (**4-3-2-1**).



Verifique que no exista ningún contacto entre los cables **A** y **B**, y que el cable positivo **A** no toque ningún elemento metálico del vehículo que suministra la corriente.

Existe el riesgo de lesiones y/o de daños en el vehículo.



Conexión de un cargador

El cargador debe ser compatible con una batería de tensión nominal de 12 voltios.

No desconecte la batería si el motor gira. **Siga las instrucciones de uso dadas por el proveedor del cargador de baterías que esté empleando.**

En caso de que se hayan montado varios accesorios en el vehículo, haga que se conecten a un **+** después de contacto.

TELEMANDO POR RADIOFRECUENCIA: pila

29999



Sustitución de la pila del telemando

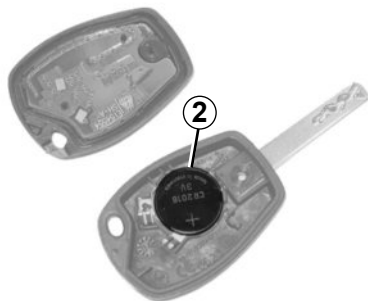
Afloje el tornillo **1** para quitar la tapa del telemando.

Las pilas se encuentran disponibles en su Representante de la marca y su duración es de dos años aproximadamente.

Compruebe que no haya restos de tinta en la pila: existe riesgo de mal contacto eléctrico.

5.26

31574



Sustituya la pila **2** respetando la polaridad grabada en la tapa.

Nota: al sustituir la pila, tenga cuidado de no tocar el circuito electrónico situado en la tapa de la llave.

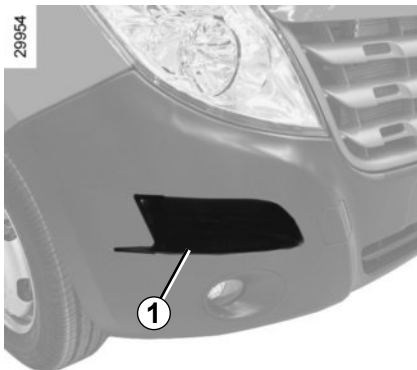
Al realizar el montaje, asegúrese de que la tapa esté correctamente encajada y que el tornillo esté correctamente apretado.

26913



No se deshaga de las pilas usadas en cualquier lugar. Entréguelas en un organismo encargado de la recogida y del reciclaje de las pilas.

ESCOBILLAS DEL LIMPIAPARABRISAS

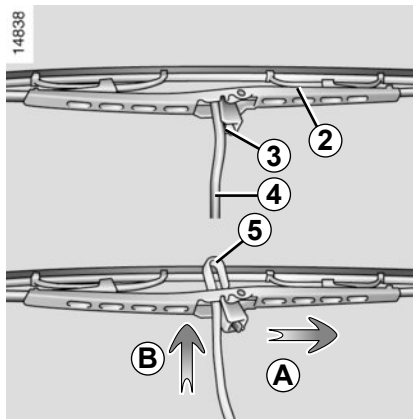


Para acceder a las escobillas del limpiaparabrisas, súbale al peldaño **1**.

Nota: el peldaño puede estar resbaladizo.

Sustitución de las escobillas del limpiaparabrisas 2

- Levante el brazo del limpia **4**;
- gire las escobillas hasta la horizontal;



- presione la lengüeta **3** y deslice la escobilla del limpiaparabrisas hacia abajo hasta liberar el gancho **5** del brazo del limpiaparabrisas;
- desplace la escobilla **A** y después levántela **B** para liberarla.

Montaje

Para montar la escobilla del limpia proceda en sentido inverso. Asegúrese de que la escobilla queda bien sujeta.

Vigile el estado de las escobillas de limpia. Su vida útil depende de usted:

- limpie las escobillas y el parabrisas regularmente con agua y jabón;
- no las utilice cuando el parabrisas o la luneta estén secos;
- Compruebe que las escobillas no estén pegadas al cristal.



- En tiempo de heladas, asegúrese de que las escobillas del limpiaparabrisas no estén inmovilizadas por el hielo (existe riesgo de calentamiento del motor).
- Vigile el estado de las escobillas. Debe cambiarlas tan pronto como haya disminuido su eficacia: aproximadamente todos los años.

Durante el cambio de la escobilla, cuando esta se retira, tenga la precaución de no dejar que el brazo caiga sobre el cristal: hay riesgo de romper el cristal.

REMOLCADO: en caso de avería (1/2)

El volante no debe estar bloqueado; la llave de contacto debe estar en la posición «M» (encendido), lo que permite la señalización (luces de «Stop», luces de precaución...). Por la noche, el vehículo debe llevar las luces puestas.

Retire el remolque si lo hubiera.

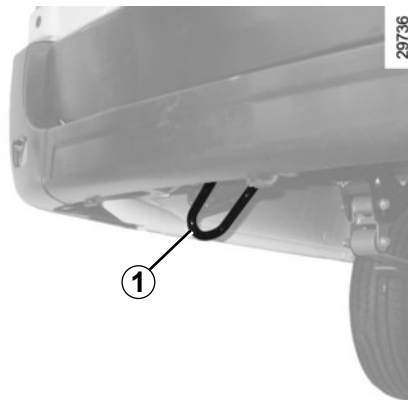
Además, es imperativo respetar las condiciones de remolcado definidas por la legislación en vigor en cada país y no sobrepasar el peso remolcable de su vehículo.

Diríjase a un Representante de la marca.

Utilice exclusivamente:

- En la parte trasera izquierda, el punto de remolcado 1.
- En la parte delantera, la anilla de remolcado 4 (situada en el bloque de herramientas) y el punto de remolcado 2.

Estos puntos de remolcado tan sólo se pueden emplear para remolcar: en ningún caso deben servir para levantar directa o indirectamente, el vehículo.



Punto de remolcado trasero 1



No saque la llave del contactor de arranque durante el remolcado.



Con el motor parado, las asistencias de dirección y de frenado no son operativas.



– Utilice una barra de remolcado rígida. En caso de utilizar una cuerda o un cable (si la legislación lo permite), el vehículo remolcado debe poder frenar.

- No hay que remolcar un vehículo cuya capacidad para circular se encuentre alterada.
- Evite los tirones al acelerar y al frenar ya que podrían dañar el vehículo.
- En todos los casos, se aconseja no superar los **25 km/h**.

REMOLCADO: en caso de avería (2/2)



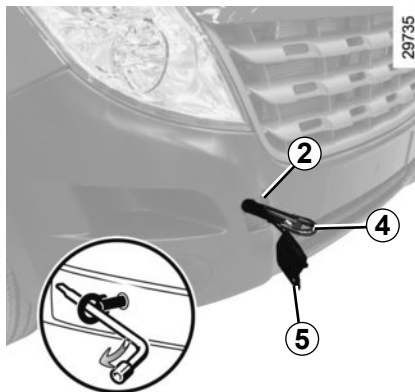
Punto de remolcado delantero 2

Acceso a la anilla de remolcado 4

Avance el asiento del conductor y bascule el respaldo para poder sacarla del bloque de herramientas 3.

Acceso al punto de remolcado delantero 2

Suelte la tapa 5 introduciendo una herramienta del tipo de un destornillador plano por debajo de la misma.



Enrosque la anilla de remolcado 4 al máximo: al principio con la mano hasta llegar al tope, y finalice bloqueando con la llave de la rueda situada en el bloque de herramientas 3.



Cuando vaya a guardar las herramientas, deberá colocarlas en el bloque 3, como estaban al principio, y guardar el bloque imperativamente bajo el asiento. No deje nunca las herramientas de cualquier manera en el vehículo: riesgo de que salgan proyectadas en caso de frenado.

DISPOSITIVOS DE SEGURIDAD



Triángulo de seguridad

Cuando utilice el triángulo de advertencia, encienda las luces de emergencia y coloque el triángulo aproximadamente a 50 metros antes del vehículo para avisar a los vehículos de que el vehículo está detenido.



Evite parar en lugares peligrosos o poco visibles en la medida de lo posible.

Instalación de un extintor

Su vehículo ha sido diseñado para permitir un soporte para el extintor. La posición de fijación, bajo uno de los asientos delanteros, se indica mediante una marca en la alfombrilla.



Es importante fijar correctamente el soporte del extintor para la seguridad de los ocupantes del vehículo.

Una fijación correcta evitará que el extintor salga disparado y golpee a los ocupantes del vehículo en frenadas bruscas, maniobras con el volante o en caso de accidente. También puede aflojarse y deslizarse bajo los pedales durante maniobras de frenado bruscas, impidiendo su uso.

Debido a los riesgos de una instalación incorrecta, le recomendamos que contacte con un representante de la marca.

PREEQUIPO DE LA RADIO



Si su vehículo no está equipado con un sistema de audio, dispone de un preequipamiento compuesto de emplazamientos para:

- la radio **1**;
- altavoces delanteros **2** (según el vehículo).

Para la instalación de un equipamiento, consulte a un Representante de la marca.

Emplazamiento de la radio **1**

Suelte el obturador. Las conexiones: antena, alimentación + y –, cables de los altavoces se encuentran detrás.



- En todos los casos, es muy importante seguir con precisión las instrucciones dadas en el manual de equipamiento.
- Las características de los soportes y cableados (disponibles en la red de la marca) varían en función del nivel de equipamiento de su vehículo y del tipo de su autorradio.

Para conocer su referencia, consulte a un Representante de la marca.

- Las intervenciones en el circuito eléctrico del vehículo las realizará exclusivamente un Representante de la marca puesto que una conexión incorrecta podría provocar el deterioro de la instalación eléctrica y/o de los órganos conectados a dicha instalación.

ACCESORIOS

Es posible que los accesorios adquiridos e instalados por un representante de la marca no funcionen tal y como se ha descrito en este manual. Asegúrese de solicitar las instrucciones de uso al comprar accesorios en un concesionario.



Accesorios eléctricos y electrónicos

Antes de instalar un dispositivo, asegúrese de que es compatible con su vehículo. Para los transmisores/receptores en particular, los problemas de compatibilidad incluyen la banda de frecuencias, el nivel de potencia, la posición de la antena, etc. Contacte con un representante de la marca para obtener más información.

Instale sólo accesorios que tengan una potencia máxima de 120 W. **Riesgo de incendio** Si se utiliza más de una toma de accesorios al mismo tiempo, el consumo de energía total de los accesorios conectados no debe ser superior a 180 W.

Las intervenciones en el circuito eléctrico del vehículo o en los circuitos de la radio las realizará exclusivamente un representante de la marca. Un sistema por cable incorrecto podría dañar el sistema eléctrico y los dispositivos conectados. En caso de que se monte posteriormente un equipamiento eléctrico, asegúrese de que la instalación queda bien protegida por un fusible. Solicite información sobre la intensidad de la corriente y la posición de dicho fusible.

Utilización de la toma de diagnóstico

Conectar accesorios a la toma de diagnóstico puede afectar gravemente al sistema electrónico de su vehículo. Para su seguridad, le recomendamos que utilice solo accesorios homologados. Consulte a un representante de la marca. **Existe peligro de lesiones graves.**

Utilización de aparatos transmisores y receptores (móviles, aparatos CB).

Los dispositivos móviles y los aparatos CB con antenas integradas pueden crear interferencias con los sistemas electrónicos originales instalados en el vehículo. Se recomienda utilizar únicamente equipos con antena exterior. **Por otra parte, le recordamos la necesidad de respetar la legislación en vigor relativa a la utilización de estos aparatos.**

Montaje posterior de accesorios

Si desea instalar accesorios en el vehículo: consulte a un Representante de la marca.

Además, para garantizar el correcto funcionamiento de su vehículo y evitar riesgos que puedan afectar a su seguridad, le aconsejamos que utilice solamente accesorios homologados, adaptados a su vehículo y que son los únicos garantizados por el fabricante.

Si utiliza una barra antirrobo, fíjela exclusivamente en el pedal de freno.

Utilice exclusivamente alfombrillas adecuadas para el vehículo que se ajusten a los componentes instalados y compruebe regularmente que están bien sujetas. No coloque una alfombrilla encima de otra. **Los pedales pueden quedarse atascados.**

ANOMALÍAS DE FUNCIONAMIENTO (1/4)

Los siguientes consejos le permitirán sacarle de apuro, rápida y provisionalmente; por seguridad, consulte lo antes posible a un Representante de la marca.

Si al accionar el motor de arranque	CAUSAS POSIBLES	QUÉ HACER
Las lámparas testigo se debilitan o no se encienden, el motor de arranque no gira.	Terminales de batería mal apretados, desconectados u oxidados.	Contacte con un Representante de la marca.
	Batería descargada o fuera de uso.	Conecte la batería descargada con otra batería. Consulte el párrafo «Batería: descargada» en el capítulo 5 ó sustituya la batería si es necesario. No empuje el vehículo si la columna de dirección se encuentra bloqueada.
El motor no quiere arrancar.	Condiciones de arranque no cumplidas.	Consulte el párrafo «Arranque/Parada del motor» en el capítulo 2.
La columna de dirección se queda bloqueada.	Volante bloqueado.	Para desbloquear, accione la llave y el volante (consulte el párrafo «Contactor de arranque» en el capítulo 2).

ANOMALÍAS DE FUNCIONAMIENTO (2/4)

En carretera	CAUSAS POSIBLES	QUÉ HACER
Vibraciones.	Neumáticos mal inflados o mal equilibrados o estropeados.	Compruebe la presión de los neumáticos; si ésta no es la causa, acuda al Representante de la marca para comprobar su estado.
Burbujas en el bocal del líquido de refrigeración.	Avería mecánica: junta de culata quemada.	Pare el motor. Contacte con un Representante de la marca.
Humo bajo el capot motor.	Cortocircuito o fuga del circuito de refrigeración.	Deténgase, corte el contacto, aléjese del vehículo y contacte con un Representante de la marca.
El testigo de presión de aceite se enciende:		
en curvas o al frenar	El nivel está demasiado bajo.	Añada aceite al motor (consulte el párrafo «Nivel de aceite motor – Añadido/llenado» en el capítulo 4).
tarda en apagarse o permanece encendido al acelerar	Falta de presión de aceite.	Deténgase: contacte con un Representante de la marca.
Humo blanco en el escape.	Esto no necesariamente es una anomalía, el humo procede de la regeneración del filtro de partículas.	Consulte el párrafo «Particularidad de las versiones diésel» en el capítulo 2.

ANOMALÍAS DE FUNCIONAMIENTO (3/4)

En carretera	CAUSAS POSIBLES	QUÉ HACER
La dirección se endurece.	Sobrecalentamiento de la asistencia. Fallo en el sistema de dirección asistida	Conduzca con precaución a baja velocidad y preste atención a la fuerza que es necesario ejercer en el volante para dirigir el vehículo. Consulte a un representante de la marca.
El motor se calienta. El testigo de alerta de temperatura del líquido de refrigeración y el testigo STOP se encienden.	Avería del motoventilador.	Detenga el vehículo, pare el motor y contacte con un Representante de la marca.
	Fugas de líquido de refrigeración.	Verifique el depósito del líquido de refrigeración: debe contener líquido. Si no tuviera, consulte a un Representante de la marca lo antes posible.



Radiador: en caso de una falta de líquido de refrigeración importante, no olvide que no hay que rellenar nunca con líquido de refrigeración frío si el motor está muy caliente. Tras una intervención en el vehículo que haya precisado del vaciado, incluso parcial, del circuito de refrigeración, deberá llenarse este último con una nueva mezcla, convenientemente dosificada. Le recordamos que es imperativo emplear solamente un producto seleccionado por nuestros Servicios Técnicos.

ANOMALÍAS DE FUNCIONAMIENTO (4/4)

Aparatos eléctricos	CAUSAS POSIBLES	QUÉ HACER
El limpiaparabrisas no funciona.	Escobillas del limpia pegadas. Circuito eléctrico defectuoso.	Despegue las escobillas antes de utilizar el limpiaparabrisas. Consulte a un Representante de la marca.
El limpiaparabrisas no se detiene.	Mandos eléctricos defectuosos.	Consulte a un Representante de la marca.
Frecuencia más rápida de los intermitentes.	Bombilla fundida.	Consulte los párrafos «Faros delanteros: sustitución de las lámparas» o «Luces traseras: sustitución de las lámparas» en el capítulo 5.
La luz intermitente derecha no funciona.	Circuito eléctrico defectuoso.	Consulte a un Representante de la marca.
Los faros no se encienden o no se apagan.	Circuito eléctrico o mando defectuoso.	Consulte a un Representante de la marca.
Hay marcas de condensación en los faros y en las luces traseras.	No se trata de una anomalía. La presencia de restos de condensación es un fenómeno natural relacionado con las variaciones de temperatura. Estos restos desaparecen rápidamente cuando se utilizan las luces.	
Problemas en la configuración o en el funcionamiento del tacógrafo	Configuración perdida	Consulte el manual del tacógrafo.

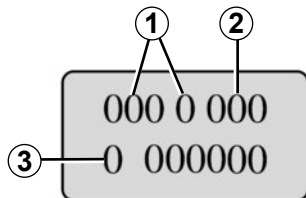
Capítulo 6: Características técnicas

Placa de certificación del vehículo	6.2
Características del motor.	6.4
Dimensiones	6.5
Pesos.	6.7
Piezas de recambio y reparaciones	6.8
Dispositivo de adaptación de carga.	6.9
Justificantes de mantenimiento.	6.10
Control anticorrosión	6.14
	6.1

PLACA DE IDENTIFICACIÓN (1/2)

33293

A



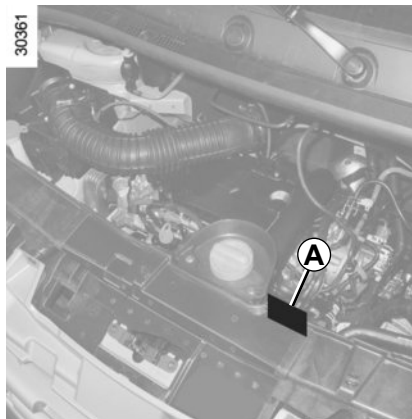
Placa de certificación del motor

Las indicaciones que figuran en la placa del motor o la etiqueta **A** deberán figurar en todas sus cartas o pedidos.

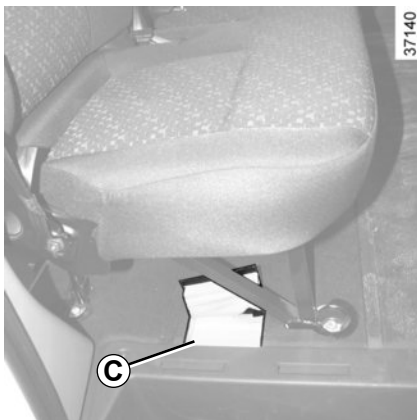
(emplazamiento diferente según motorización)

- 1 Tipo del motor.
- 2 Índice del motor.
- 3 Número del motor.

30361



PLACA DE IDENTIFICACIÓN (2/2)



Identificación del vehículo

El vehículo se identifica según las normas internacionales, por el Número de identificación del vehículo (VIN)

El VIN es una combinación alfanumérica que identifica a su vehículo, proporcionando información codificada sobre el fabricante, características únicas del modelo, etc., así como un número que lo diferencia de otros vehículos del mismo modelo.

Para acceder al VIN del vehículo, levante la tapa de la moqueta en la posición indicada **C**.

La indicación de la capacidad de peso del vehículo **D** se encuentra en la columna de la puerta izquierda.

37172

D

TARA	4
LOTAÇÃO CAPACIDAD	5
PBT	6
PBTC	7
CMT	8

- 4 Tara** o peso del vehículo en marcha: peso del vehículo;
- 5 Capacidad:** carga útil máxima, incluidos el conductor y pasajeros;
- 6 TGW** (Peso bruto total): peso máximo que puede transmitir al suelo del vehículo;
- 7 CTGW** (Peso bruto total combinado): peso máximo que puede transmitir al suelo del vehículo combinando el vehículo y el remolque.
- 8 MTC** (capacidad máxima de tracción): peso máximo que puede transmitir al suelo del vehículo combinando el vehículo y el remolque.

CARACTERÍSTICAS DEL MOTOR

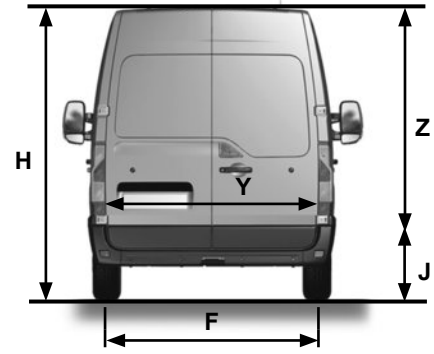
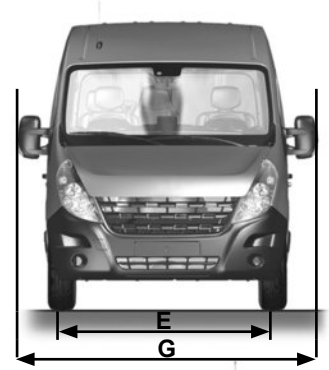
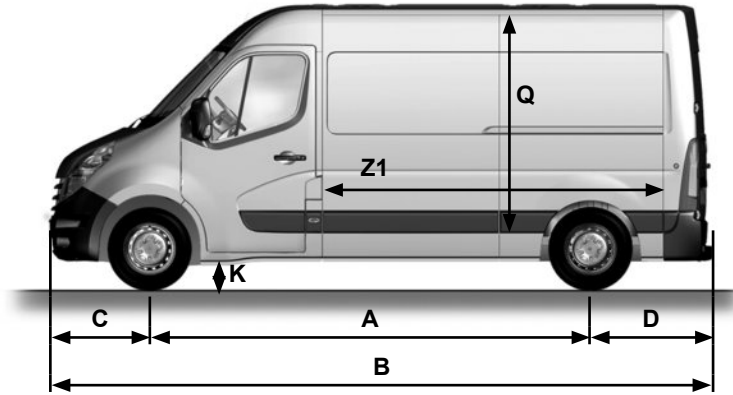
Versión	BUS L2H2 / BUS L3H2	CHASIS-HABITÁCULO	FURGÓN L1H1 / L2H2 / L3H2
Tipo de motor (indicado en la placa del motor)	M9T		
Cilindrada (cm ³)	2299		
Inyección	Diesel		
Tipo de carburante	DIESEL S10 (Admite DIESEL S50)		
Diámetro x recorrido (mm)	85 x 101,3		
Potencia (1) kW (cv) / rpm	92 (125) / 3500		
Par (1) Nm / rpm	310 / 1500		
Límite máximo de ruido (2) dB(a) / rpm	87,8 / 2625	83,3 / 2625	87,6 / 2625
Velocidad angular del motor en marcha lenta (rpm)	775 ± 50		
Velocidad angular del motor de corte máxima (rpm)	4000 ± 150		
Índice de humo en aceleración libre (m ⁻¹)	< 0,51		
Sugerencia de cambio a marchas superiores	Siga las indicaciones mostradas en el cuadro de instrumentos.		

(1) DIN 70.020

(2) Este vehículo está conforme con la legislación vigente de control de contaminación acústica para vehículos automotores.

DIMENSIONES (en metros) (1/2)

3036



DIMENSIONES (en metros) (2/2)

Vehículos completos y sin transformaciones posteriores

	Corta (L1)	Media (L2)	Larga (L3)
A	3,182	3,682	4,332
B	5,048	5,548	6,198
C		0,842	
D		1,024	
E		1,750	
F		1,730	
G		2,494	
H	2,303	2,498	2,495
J	0,546 → 0,560	0,543 → 0,787	0,542 → 0,775
K	0,189 → 0,196	0,166 → 0,185	0,166 → 0,208
Q	1,700 → 1,894	1,894 → 2,144	1,798 → 2,048
Y		1,580	
Z	1,627	1,820	1,820
Z1	2,583	3,083	3,733

PESOS (en kg)

Los pesos indicados pertenecen a un vehículo de base y sin opción: varían en función del equipamiento de su vehículo. Consulte al Representante de la marca.

	Versiones hasta 3,75 toneladas
Peso Máximo Autorizado en carga (PMAC) Peso Total Rodante (PTR)	Pesos indicados en la placa del constructor (consulte el párrafo "Placas de identificación" en el capítulo 6)
Peso remolque con freno de inercia*	se obtiene calculando: PTR - PMAC
Peso remolque sin freno de inercia*	750
Carga admitida sobre la bola de enganche*	100

* Carga remolcable (remolque de caravana, barco...)

El remolque está prohibido si PTR-PMAC es igual a cero o si el valor de PTR es cero (o no está indicado) en la placa del constructor.

- Es importante respetar las condiciones de remolcado admitidas por la legislación local y, en particular, las definidas por el código de circulación. Para instalar un enganche de remolque infórmese en su Representante de la marca.
- En el caso de un vehículo con remolque, **no deberá superarse el peso total en marcha (vehículo + remolque) en ningún caso.** – El rendimiento y la potencia del motor en cuesta disminuyen con la altitud; recomendamos reducir la carga máxima un 10 % a 1000 metros y otro 10 % por cada tramo de otros 1000 metros.

PIEZAS DE RECAMBIO Y REPARACIONES

Las piezas de recambio de origen están concebidas basándose en un pliego de condiciones muy estricto y son objeto de tests muy específicos. Por ello, estas piezas tienen un nivel de calidad como mínimo equivalente al de las piezas montadas en los vehículos nuevos.

Utilizando sistemáticamente las piezas de recambio de origen, usted tendrá la seguridad de preservar las prestaciones de su vehículo. Más aún, las reparaciones efectuadas en la Red de la marca con piezas de recambio de origen están garantizadas según las condiciones que aparecen al dorso de la orden de reparación.

ADAPTACIÓN DEL DISPOSITIVO DE CARGA

Al instalar los dispositivos de gestión de carga en su vehículo chasis cabina, siga las recomendaciones del fabricante para garantizar la seguridad y la integridad del mismo.

Estas recomendaciones se encuentran disponibles en el sitio web del fabricante.

JUSTIFICANTES DE MANTENIMIENTO (1/4)

VIN:

Fecha: Km: N° de factura:		Comentarios/variantes
Tipo de intervención: Revisión <input type="checkbox"/> <input type="checkbox"/>		Sello
Control anticorrosión: OK <input type="checkbox"/> No OK* <input type="checkbox"/> *Véase página específica		
Fecha: Km: N° de factura:		Comentarios/variantes
Tipo de intervención: Revisión <input type="checkbox"/> <input type="checkbox"/>		Sello
Control anticorrosión: OK <input type="checkbox"/> No OK* <input type="checkbox"/> *Véase página específica		
Fecha: Km: N° de factura:		Comentarios/variantes
Tipo de intervención: Revisión <input type="checkbox"/> <input type="checkbox"/>		Sello
Control anticorrosión: OK <input type="checkbox"/> No OK* <input type="checkbox"/> *Véase página específica		

JUSTIFICANTES DE MANTENIMIENTO (2/4)

VIN:

Fecha: Km: N° de factura:		Comentarios/variantes
Tipo de intervención: Revisión <input type="checkbox"/> <input type="checkbox"/>		Sello
Control anticorrosión: OK <input type="checkbox"/> No OK* <input type="checkbox"/> *Véase página específica		
Fecha: Km: N° de factura:		Comentarios/variantes
Tipo de intervención: Revisión <input type="checkbox"/> <input type="checkbox"/>		Sello
Control anticorrosión: OK <input type="checkbox"/> No OK* <input type="checkbox"/> *Véase página específica		
Fecha: Km: N° de factura:		Comentarios/variantes
Tipo de intervención: Revisión <input type="checkbox"/> <input type="checkbox"/>		Sello
Control anticorrosión: OK <input type="checkbox"/> No OK* <input type="checkbox"/> *Véase página específica		

JUSTIFICANTES DE MANTENIMIENTO (3/4)

VIN:

Fecha: Km: N° de factura:		Comentarios/variantes
Tipo de intervención: Revisión <input type="checkbox"/> <input type="checkbox"/>		Sello
Control anticorrosión: OK <input type="checkbox"/> No OK* <input type="checkbox"/> *Véase página específica		
Fecha: Km: N° de factura:		Comentarios/variantes
Tipo de intervención: Revisión <input type="checkbox"/> <input type="checkbox"/>		Sello
Control anticorrosión: OK <input type="checkbox"/> No OK* <input type="checkbox"/> *Véase página específica		
Fecha: Km: N° de factura:		Comentarios/variantes
Tipo de intervención: Revisión <input type="checkbox"/> <input type="checkbox"/>		Sello
Control anticorrosión: OK <input type="checkbox"/> No OK* <input type="checkbox"/> *Véase página específica		

JUSTIFICANTES DE MANTENIMIENTO (4/4)

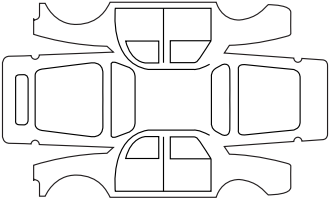
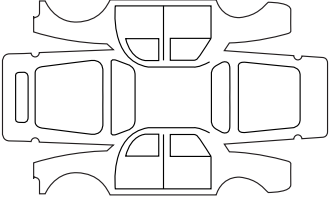
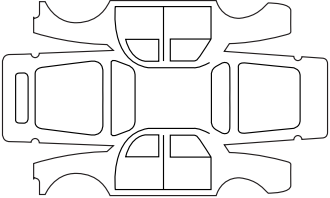
VIN:

Fecha: Km: N° de factura:		Comentarios/variantes
Tipo de intervención: Revisión <input type="checkbox"/> <input type="checkbox"/>		Sello
Control anticorrosión: OK <input type="checkbox"/> No OK* <input type="checkbox"/> *Véase página específica		
Fecha: Km: N° de factura:		Comentarios/variantes
Tipo de intervención: Revisión <input type="checkbox"/> <input type="checkbox"/>		Sello
Control anticorrosión: OK <input type="checkbox"/> No OK* <input type="checkbox"/> *Véase página específica		
Fecha: Km: N° de factura:		Comentarios/variantes
Tipo de intervención: Revisión <input type="checkbox"/> <input type="checkbox"/>		Sello
Control anticorrosión: OK <input type="checkbox"/> No OK* <input type="checkbox"/> *Véase página específica		

CONTROL ANTICORROSIÓN (1/4)

En caso de que la prórroga de la garantía esté condicionada por una reparación, ésta se indicará a continuación.

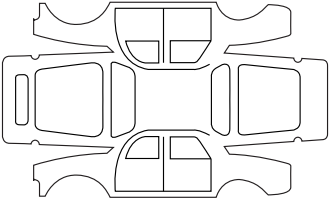
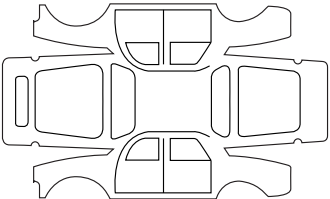
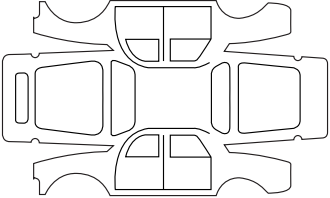
VIN:

Realizar reparación por corrosión:		Sello
Fecha de reparación:		
Reparación que se debe efectuar:		Sello
Fecha de reparación:		
Reparación que se debe efectuar:		Sello
Fecha de reparación:		

CONTROL ANTICORROSIÓN (2/4)

En caso de que la prórroga de la garantía esté condicionada por una reparación, ésta se indicará a continuación.

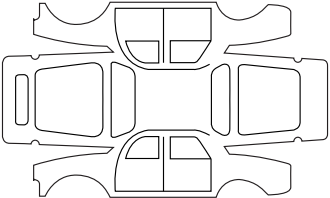
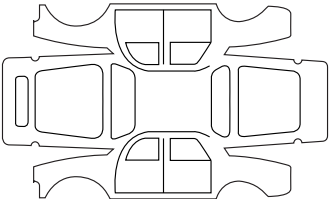
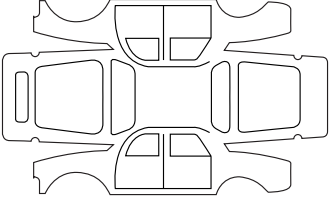
VIN:

Realizar reparación por corrosión:		Sello
Fecha de reparación:		
Reparación que se debe efectuar:		Sello
Fecha de reparación:		
Reparación que se debe efectuar:		Sello
Fecha de reparación:		

CONTROL ANTICORROSIÓN (3/4)

En caso de que la prórroga de la garantía esté condicionada por una reparación, ésta se indicará a continuación.

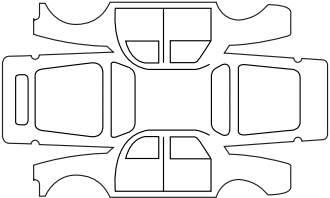
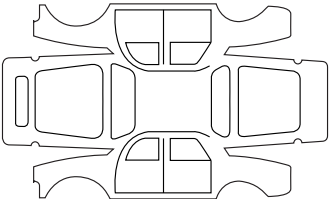
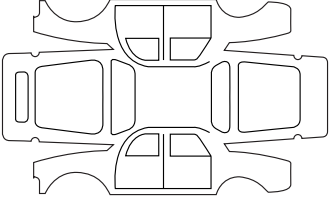
VIN:

Realizar reparación por corrosión:		Sello
Fecha de reparación:		
Reparación que se debe efectuar:		Sello
Fecha de reparación:		
Reparación que se debe efectuar:		Sello
Fecha de reparación:		

CONTROL ANTICORROSIÓN (4/4)

En caso de que la prórroga de la garantía esté condicionada por una reparación, ésta se indicará a continuación.

VIN:

Realizar reparación por corrosión:		Sello
Fecha de reparación:		
Reparación que se debe efectuar:		Sello
Fecha de reparación:		
Reparación que se debe efectuar:		Sello
Fecha de reparación:		

ÍNDICE ALFABÉTICO (1/4)

A

ABS	2.10 – 2.11
accesorios	3.12, 5.32
aceite motor	4.4 → 4.7
acondicionador de aire manual	3.6
ahorro de carburante	2.5 → 2.7
airbag	1.19 → 1.22
aire acondicionado	3.2 → 3.7
aireadores	3.2 – 3.3
alarma sonora	1.7
alarma sonora de olvido de luces	1.46
altavoces	
emplazamiento	5.31
anillas de amarre	3.16 – 3.17
anillas de remolcado	5.2
anomalías de funcionamiento	5.33 → 5.36
antipolución	
consejos	2.5 → 2.7
aparatos de control	1.32 → 1.38
apoyacabezas	1.14
arranque del motor	2.3
asa de sujeción	3.11
asientos calefactantes	1.12
asientos delanteros	1.12
asientos para niños	1.23 → 1.27
asistencia al frenado de emergencia	2.10 – 2.11

B

bandeja de carga	3.16
batería	4.12
descargada	5.24 – 5.25
bloque de herramientas	5.2

C

caja portaobjetos	3.13 → 3.15
calefacción	3.2 → 3.5, 3.7

calidad del carburante	1.51
cambio de lámparas	5.12 – 5.13, 5.16 → 5.18
cambio de rueda	5.2 – 5.4, 5.6, 5.8
cambio de velocidades	2.9
capacidad del depósito de carburante	1.50
capacidades de los órganos mecánicos	4.8 → 4.10
capot motor	4.2
características de los motores	6.4
características técnicas	6.2, 6.5 → 6.8
carburante	
calidad	1.50
consejos de ahorro	2.5 → 2.7
llenado	1.50 – 1.51
cargas remolcables	6.7
cebado carburante	1.50 – 1.51
ceniceros	3.12
cinturones de seguridad	1.15 → 1.18
climatización manual	3.6
condenación automática de los abrientes al circular	1.6
condenación de las puertas	1.2 → 1.6, 1.8 → 1.11
conducción	2.2
conservación:	
autonomía de cambio de aceite	6.10 → 6.13
carrocería	4.13 – 4.14
mecánica	6.10 → 6.13
tapizados interiores	4.15 – 4.16
contactor de arranque	2.2
control anticorrosión	6.14 → 6.17
cristales	3.8 – 3.9
cuadro de instrumentos	1.32 → 1.38

D

dépósito	
lavacristales	4.10
dépósito de carburante	1.50 – 1.51
descondenación de las puertas	1.4 – 1.5

ÍNDICE ALFABÉTICO (2/4)

desempañado	
parabrisas	3.4
dimensiones	6.5 – 6.6
dirección asistida	1.28
dispositivos complementarios al cinturón delantero	1.19 → 1.22
dispositivos de retención para niños	1.20 → 1.27

E

elevallunas	3.8 – 3.9
embellecedor de rueda	5.4
encendedor	3.12
escobillas del limpia	5.27
espejos	1.29
extintor	5.30

F

filtro	4.10
freno de mano	2.9
fusibles	5.19 → 5.23

G

gato	5.2
guarda al suelo	6.5 – 6.6

H

hora	1.42
------------	------

I

identificación del vehículo	6.2
iluminación exterior de acompañamiento	1.46
iluminación interior:	
sustitución de las lámparas	5.18
iluminación y señalización exteriores	1.45 → 1.48
iluminación:	
interior	3.10

indicadores:	
de dirección	1.49
del cuadro de instrumentos	1.32 → 1.36
inflado de los neumáticos	4.11
instalación de la radio	5.31
intermitentes	1.49

J

justificantes de mantenimiento	6.10 → 6.13
--------------------------------------	-------------

L

lámparas	
sustitución	5.12 – 5.13, 5.16 → 5.18
lavado	4.13 – 4.14
levantamiento del vehículo	
cambio de rueda	5.2, 5.6, 5.8
limpiaparabrisas/lavaparabrisas	1.43 – 1.44
limpieza:	
interior del vehículo	4.15 – 4.16
líquido de frenos	4.8
líquido de refrigeración	1.36
líquido de refrigeración del motor	4.9
luces:	
de cruce	1.45, 5.12 – 5.13, 5.16
de día	5.12 – 5.13
de dirección	5.12 – 5.13
de marcha atrás	5.16
de niebla	1.47, 5.16
de posición	1.45 – 1.46, 5.12 – 5.13
de precaución	5.16
de stop	5.16 – 5.17
reglaje de la altura de los faros	1.48

LL

llave de embellecedor	5.2
lavas	1.2 – 1.3

ÍNDICE ALFABÉTICO (3/4)

M

manivela	5.2
marcha.....	2.9
marcha atrás	
paso	2.9
medio ambiente	2.8
motor	
características.....	6.4

N

neumáticos	4.11, 5.9 → 5.11
niños	1.2, 1.23, 1.25 → 1.27
nivel de aceite del motor.....	1.36, 4.4 → 4.7
nivel de carburante	1.36
niveles:	
bomba de asistencia de dirección	4.10
líquido de frenos	4.8
líquido de refrigeración	4.9

O

ordenador de a bordo	1.37 – 1.38
----------------------------	-------------

P

palanca de velocidades	2.9
parada del motor	2.3
particularidad de los vehículos diésel.....	2.4
peldaño.....	5.27
pesos	6.7
piezas de recambio	6.8
pinchazo	5.2 – 5.4, 5.6, 5.8
pintura	
mantenimiento	4.13 – 4.14
placas de identificación	6.2
plafones	3.10, 5.18
preequipo de la radio.....	5.31
presión de los neumáticos.....	4.11

pretensores de los cinturones	
de seguridad parte delantera.....	1.19 → 1.22
protección anticorrosión	4.13
puertas.....	1.7, 1.10 – 1.11
puesto de conducción.....	1.30 – 1.31

Q

quitasol	3.11
----------------	------

R

radio	
preequipo.....	5.31
reglaje de la posición de conducción.....	1.15
reglaje de los asientos.....	1.15
reglaje de los asientos delanteros	1.12
reglaje eléctrico de la altura de los faros	1.48
regulación de la temperatura.....	3.7
remolcado.....	3.16
caravana	6.7
en caso de avería	5.28 – 5.29
retención niños	1.23 → 1.27
rodaje.....	2.2
rueda de repuesto	5.3 – 5.4
ruedas (seguridad)	5.9 → 5.11

S

seguridad niños	1.2, 1.23 → 1.27
señal peligro	1.49
señalización acústica y luminosa	1.49
señalización e iluminación.....	1.45 → 1.48
sistema de navegación.....	1.42
sistema de retención para niños.....	1.23 – 1.24

T

tapizados interiores	
mantenimiento	4.15 – 4.16

ÍNDICE ALFABÉTICO (4/4)

tapón del depósito de carburante	1.50 – 1.51
telemando de bloqueo	1.2 – 1.3
telemando de bloqueo de las puertas pilas	5.26
temperatura exterior	1.42
testigos de control	1.32 → 1.36
transporte de niños	1.23 → 1.27
transporte de objetos en el maletero	3.16 – 3.17

U

utilización invernal	5.11
----------------------------	------

V

vaciado	4.6 – 4.7
varilla de aceite motor	4.4 – 4.5
ventilación	3.7
aire acondicionado	3.2 – 3.3
visualizador	1.37 – 1.38
volante de dirección ajuste	1.28

W

warning	1.49
---------------	------

RENAULT S.A.S. SOCIÉTÉ PAR ACTIONS SIMPLIFIÉE AU CAPITAL DE 533 941 113 € / 13-15, QUAI LE GALLO
92100 BOULOGNE-BILLANCOURT R.C.S. NANTERRE 780 129 987 — SIRET 780 129 987 03591 / TÉL.: 0810 40 50 60
NU 1051-10 – 99 91 029 38R – 02/2018 – Edition espagnole

