

**MASTER**

**MANUAL DE UTILIZACIÓN**



# NADIE CONOCE MEJOR A TU RENAULT QUE RENAULT.

Acercate a un Concesionario para elegir el lubricante ELF indicado para tu auto.

MOTOR

PRESTIGRADE TS 15W40  
COMPETITION ST 10W40  
EVOLUTION SXR 5W40

CAJA - PUENTE

TRANSELF NFJ 75W80

DIRECCIÓN ASISTIDA

ELFMATIC

**Renault** recomienda



# Bienvenido a bordo de su vehículo

---

**Este manual de utilización y de mantenimiento** reúne toda la información que le permitirá:

- conocer con detalle su vehículo y, por lo tanto, beneficiarse plenamente y en las mejores condiciones de utilización, de todas las funcionalidades y de todos los perfeccionamientos técnicos de los que está dotado.
- mantener un funcionamiento óptimo del vehículo mediante el simple, pero riguroso, seguimiento de los consejos de conservación.
- hacer frente, sin excesiva pérdida de tiempo, a las operaciones que no requieren la intervención de un especialista.

El tiempo que dedique a la lectura de este manual será ampliamente recompensado por los conocimientos que puede adquirir y por las novedades técnicas que descubrirá. Si todavía tiene dudas sobre algunos puntos, los técnicos de nuestra Red estarán encantados de proporcionarle cualquier información complementaria.

Para facilitarle la lectura de este manual, encontrará el símbolo siguiente:



**Para indicar una noción de riesgo, de peligro o una consigna de seguridad.**

La descripción de los modelos que figuran en este manual se ha establecido a partir de las características técnicas conocidas en la fecha de concepción de este documento. **El manual reagrupa todos los equipamientos** (de serie u opcionales) **existentes para estos modelos, su presencia en el vehículo depende de la versión, de las opciones elegidas y del país de comercialización.**

**Asimismo, en este documento pueden estar descritos algunos equipamientos que harán su aparición a lo largo del año.**

Por último, en todo el manual, cuando se hace referencia al Representante de la marca se trata de un Representante RENAULT.

Buen viaje al volante de su vehículo.

Traducido del francés. Se prohíbe la reproducción o traducción, incluso parcial, sin la autorización previa y por escrito del titular de los derechos.



# S U M A R I O

## Capítulos

Conozca su vehículo .....

1

La conducción .....

2

Su confort .....

3

Mantenimiento .....

4

Consejos prácticos .....

5

Características técnicas .....

6

Índice alfabético .....

7

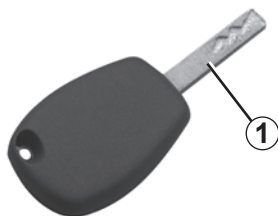


# Capítulo 1: Conozca su vehículo

Llave, telemando . . . . .	1.2
Bloqueo, desbloqueo de las puertas . . . . .	1.4
Antirrobo obligatorio . . . . .	1.7
Puertas . . . . .	1.8
Asientos delanteros, traseros . . . . .	1.13
Reposacabezas . . . . .	1.14
Cinturones de seguridad . . . . .	1.15
Dispositivos complementarios a los cinturones de seguridad delanteros . . . . .	1.19
Dispositivos de retención complementarios . . . . .	1.21
Seguridad infantil: información general . . . . .	1.22
elección de la fijación del asiento para niños . . . . .	1.24
instalación del asiento para niños . . . . .	1.25
Volante de dirección / dirección asistida . . . . .	1.30
Puesto de conducción dirección a izquierda . . . . .	1.31
Cuadro de instrumentos . . . . .	1.33
Testigos luminosos . . . . .	1.33
Visores y testigos . . . . .	1.36
Ordenador de a bordo . . . . .	1.38
Reloj . . . . .	1.43
Temperatura exterior . . . . .	1.43
Retrovisores . . . . .	1.44
Limpiaparabrisas, lavaparabrisas . . . . .	1.45
Iluminación y señalización externas . . . . .	1.47
Reglaje eléctrico de la altura de las luces . . . . .	1.50
Bocina y señales luminosas . . . . .	1.51
Depósito de combustible . . . . .	1.52

# LLAVE, TELEMANDOS POR RADIOFRECUENCIA: información general

30341



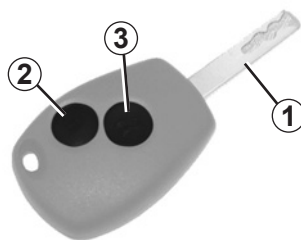
**A**

## Llave A

- 1 Llave del contactor-arranque, de las puertas y del tapón de carburante.

La llave no debe utilizarse para funciones distintas a las descritas en el manual (abrir una botella...).

29996



**B**

## Telemando por radiofrecuencia B

- 1 Llave del contactor-arranque, de las puertas y del tapón de carburante.
- 2 Bloqueo de todos los abrientes.
- 3 Desbloqueo de todos los abrientes.

### Consejo

No acerque el telemando a ninguna fuente de calor, frío o humedad.



## LLAVE, TELEMANDO POR RADIOFRECUENCIA: utilización

El telemando **B** asegura el bloqueo o el desbloqueo de las puertas.

Es alimentado por una pila que hay que sustituir (consulte el párrafo «Llave, telemando por radiofrecuencia: pilas» en el capítulo 5).

### Bloqueo de las puertas

Una presión en el botón **1** permite bloquear los abrientes.

El **bloqueo** se visualiza mediante **dos** intermitencias de las luces de emergencia y de los repetidores laterales.

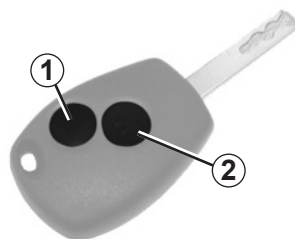
### Desbloqueo de las puertas

Una presión en el botón **2** permite desbloquear los abrientes.

El **desbloqueo** se visualiza mediante **una** intermitencia de las luces de emergencia y de los repetidores laterales.

La llave no debe utilizarse para funciones distintas a las descritas en el manual (abrir una botella...).

29996



B

**Nota:** dependiendo del vehículo, cuando un abriente (puerta o maletero) está mal cerrado o ha quedado abierto, los abrientes se bloquean y desbloquean rápidamente sin que parpadeen las luces de precaución.

Para bloquear/desbloquear las puertas desde el interior, consulte el párrafo «Bloque, desbloqueo centralizado de las puertas» en el capítulo 1.



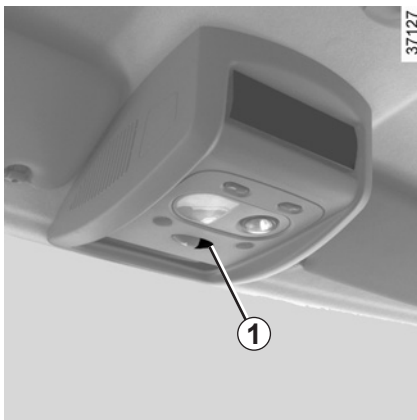
### Responsabilidad del conductor

No deje nunca su vehículo con la llave y un niño (o un animal) en el interior, aunque sea por poco tiempo.

De hecho, éste podría ponerse en peligro o poner en peligro a otras personas arrancando el motor, accionando los equipamientos como por ejemplo los elevalunas o incluso bloqueando las puertas.

Existe el riesgo de graves lesiones.

# BLOQUEO, DESBLOQUEO CENTRALIZADO DE LAS PUERTAS



## Mando de bloqueo/ desbloqueo desde el interior

Permite el mando simultáneo de las cerraduras de todas las puertas.

Bloquee o desbloquee las puertas pulsando el contactor **1**.

Si un abreinte (puerta o maletero) está abierto o mal cerrado, se produce un bloqueo/desbloqueo rápido de los abreintes.

## Testigo de estado de los abreintes

Con el contacto puesto, el testigo integrado en el contactor **1** le informa sobre el estado de bloqueo de los abreintes:

- con el testigo encendido, los abreintes están bloqueados;
- testigo apagado, los abreintes están desbloqueados.

Con el contacto cortado, cuando condensa las puertas, el testigo permanece encendido y después se apaga.

## Bloqueo de las puertas con el maletero abierto

Para cerrar el vehículo con un abreinte abierto (transporte de objetos en el maletero abierto...), o cuando se encuentra situado en una zona sometida a fuertes radiaciones electromagnéticas, o en caso de fallo de la llave: con el motor parado, pulse durante más de cinco segundos el contactor **1**.



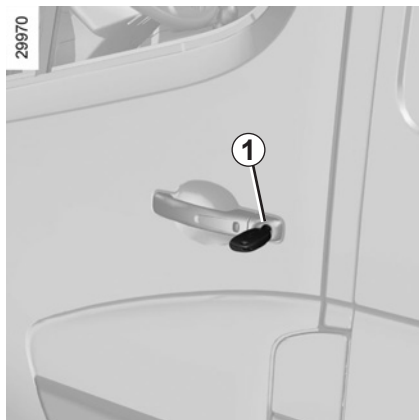
No abandone nunca su vehículo dejando la llave, el telemando o el emisor-receptor en su interior.



### Responsabilidad del conductor

Si decide circular con las puertas bloqueadas, sepa que ello puede dificultar el acceso de los socorristas al habitáculo en caso de urgencia.

# BLOQUEO, DESBLOQUEO MANUAL DE LAS PUERTAS



## Mando manual

### Utilización de la llave

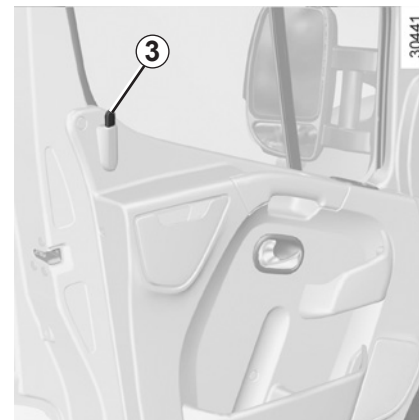
Bloquee o desbloquee las puertas equipadas con cerradura introduciendo la llave a fondo en la cerradura **1**, y después girando la llave.



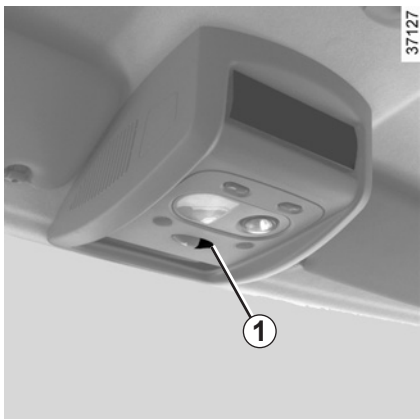
## Bloqueo manual de las puertas

Con la puerta abierta, haga girar el tornillo **2** (utilizando el extremo de la llave) o pulse el botón **3** y cierre la puerta. Esta queda, a partir de ahora, bloqueada desde el exterior.

La apertura sólo podrá realizarse, entonces, desde el interior del vehículo o con la llave para las puertas delanteras.



# CONDENACIÓN AUTOMÁTICA DE LOS ABRIENTES AL CIRCULAR



Tiene la posibilidad de decidir si desea activar la función.

## Para activarla

Con el contacto puesto, presione el contactor **1** durante 5 segundos, hasta escuchar la señal.

El testigo integrado en el contactor se enciende cuando los abrientes están bloqueados.

## Para desactivarla

Con el contacto puesto, presione el contactor **1** aproximadamente 5 segundos, hasta escuchar una señal. El testigo integrado en el contactor se apaga.

## Principio de funcionamiento

Al arrancar, el sistema condensa automáticamente las puertas cuando se alcanzan los 7 km/h aproximadamente.

## Anomalía de funcionamiento

Si constata una anomalía de funcionamiento (no hay condensación automática), compruebe en primer lugar que todos los abrientes estén bien cerrados. Si estuvieran bien cerrados y si el problema persiste, consulte a un Representante de la marca.

Asegúrese también de que la condensación no ha sido desactivada por error.

Si es así, reactivéla tras haber cortado y puesto el contacto.



## Responsabilidad del conductor

Si decide circular con las puertas bloqueadas, sepa que ello puede dificultar el acceso de los socorristas al habitáculo en caso de urgencia.

# ANTIRROBO OBLIGATORIO

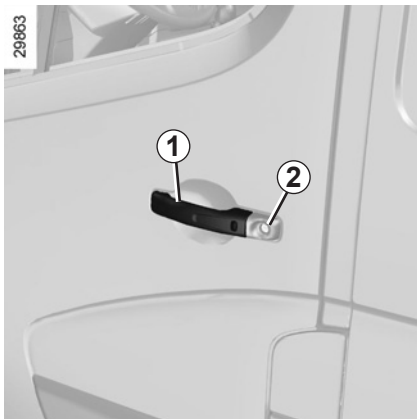
Equipamiento antirrobo obligatorio:

Su vehículo puede estar equipado con el dispositivo denominado Equipamiento antirrobo obligatorio, **según el modelo, la versión, el año de fabricación y el país de comercialización**. Las principales funciones de este dispositivo son:

- Bloqueo autónomo: es una función activada de fábrica. El usuario puede activar el bloqueo autónomo con la llave o la tarjeta original del vehículo.
- Bloqueo remoto y localización: son funciones desactivadas de fábrica. Para activar el bloqueo remoto y poder realizar la localización, el propietario del vehículo debe contratar, a través de un proveedor homologado por las autoridades competentes, el servicio de supervisión y localización del vehículo.

Si desea más información sobre este equipamiento, consulte el Manual de garantía y mantenimiento. En la descripción técnica del vehículo, se detalla todo el equipamiento.

# PUERTAS DELANTERAS



## Apertura desde el exterior

Desbloquee con la llave una de las puertas que disponen de la cerradura **2**.

### Vehículos con telemando

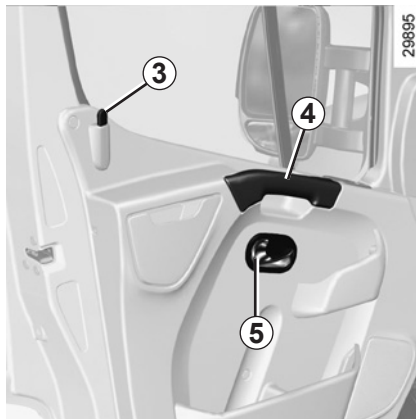
Tire de la empuñadura **1**.

## Cierre desde el exterior

Empuje la puerta. Bloquee la cerradura **2** con la llave o utilice el telemando.



Como medida de seguridad, las maniobras de apertura/cierre deben hacerse siempre con el vehículo parado.



## Apertura desde el interior

Tire de la empuñadura **6** y empuje la puerta.

## Cierre desde el interior

Tire de la puerta únicamente por la empuñadura **4**.

## Bloqueo manual

Con la puerta cerrada, bloquee la puerta pulsando el botón **3**.

### NOTA

En las puertas delanteras, el bloqueo no se puede realizar con la puerta abierta.

## Alarma sonora de olvido de luces

Al abrir una puerta, una alarma sonora le avisará para indicarle que las luces han quedado encendidas, si se corta el contacto del motor.



### Responsabilidad del conductor:

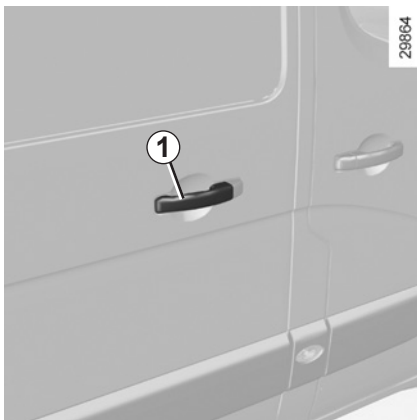
No abandone el vehículo con un niño, una persona discapacitada o un animal dentro, aunque sea por un momento.

De hecho, éstos podrían correr peligro o poner en peligro a otras personas al arrancar el motor, al accionar los equipamientos como por ejemplo los elevallunas, o al bloquear las puertas...

Además, cuando hace calor o da el sol, sepa que la temperatura interior del habitáculo sube muy rápidamente.

**EXISTE EL RIESGO DE MUERTE O DE GRAVES LESIONES.**

## PUERTA LATERAL DESLIZANTE (1/2)

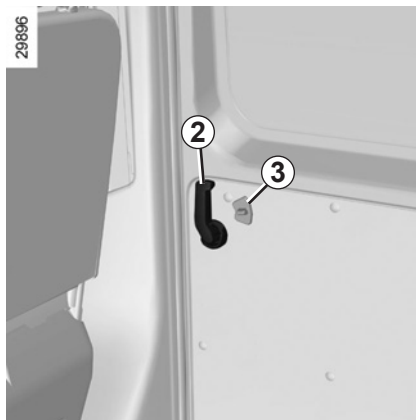


### Apertura desde el exterior

Desbloquee la cerradura con la llave o, para los vehículos que se encuentren equipados, utilice el telemando.

Tire de la empuñadura **1** hacia usted y haga deslizar la puerta hacia la parte trasera.

**Nota:** el emisor-receptor no actúa en la puerta lateral deslizable (no hay botón en la empuñadura).



### Apertura desde el interior

Tire de la palanca **2** hacia atrás y abra la puerta deslizable hasta el punto de bloqueo.

### Cierre desde el exterior

Tire de la empuñadura **1** y haga deslizar la puerta hacia la parte delantera del vehículo hasta cerrarla por completo. Bloquee con la llave la cerradura o utilice el telemando.

### Cierre desde el interior

Tire de la palanca **2** hacia la parte delantera y cierre la puerta hasta encajarla.

### Bloqueo manual desde el interior

Baje el botón **3**.



Como medida de seguridad, las maniobras de apertura/cierre deben hacerse siempre con el vehículo parado.

## PUERTA LATERAL DESLIZANTE (2/2)

30467



### Bloqueo para niños

Con la puerta abierta, gire la palanca **4** y cierre la puerta.

Desde este momento, la puerta queda bloqueada desde el interior.

La apertura sólo podrá realizarse desde el exterior del vehículo.



Recomendaciones relativas a la puerta lateral deslizante.

La apertura o el cierre de la puerta debe acompañarse, como para cualquier otro abridor del vehículo, de ciertas precauciones de uso relacionadas con la maniobra:

- Asegúrese de que ninguna persona, parte del cuerpo, animal u objeto pueda sufrir daños durante la maniobra.
- Utilice única y exclusivamente las empuñaduras internas y externas para accionar la puerta.
- Maneje la puerta con precaución, tanto al abrirla como al cerrarla.
- Atención, cuando el vehículo esté aparcado en una pendiente, abra o cierre completamente la puerta con precaución hasta su posición de bloqueo.
- Cada vez que el vehículo esté en movimiento, asegúrese de que la puerta deslizante está completamente cerrada.



**Responsabilidad del conductor:**

No abandone el vehículo con un niño, una persona discapacitada o un animal dentro, aunque sea por un momento.

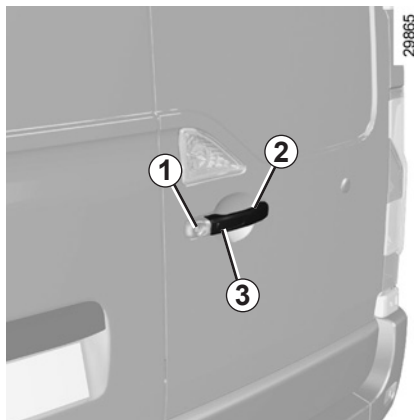
De hecho, éstos podrían correr peligro o poner en peligro a otras personas al arrancar el motor, al accionar los equipamientos como por ejemplo los elevallunas, o al bloquear las puertas...

Además, cuando hace calor o da el sol, sepa que la temperatura interior del habitáculo sube muy rápidamente.

**EXISTE EL RIESGO DE MUERTE O DE GRAVES LESIONES.**



## PUERTAS TRASERAS (1/2)



### Apertura desde el exterior

Desbloquee la cerradura **1** con la llave o, para los vehículos que se encuentran equipados, utilice el telemando o el emisor-receptor de acceso manos libres pulsando el botón **3**. Tire de la empuñadura **2** hacia usted y abra la puerta.



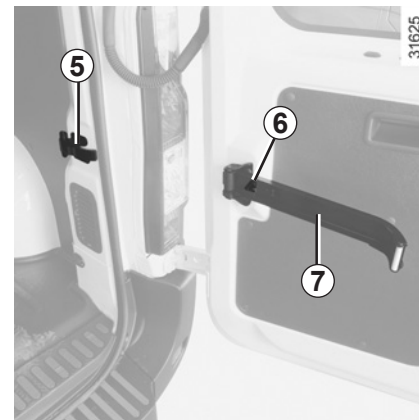
En caso de rachas violentas de viento, no deje abiertas las puertas traseras batientes. Riesgo de lesiones.



Baje la palanca **4** para abrir la puerta.



En caso de estacionamiento en una zona baja de la calzada y si la puerta del maletero está abierta, las luces traseras pueden quedar ocultas. Debe advertir a los demás usuarios de la carretera de la presencia de su vehículo mediante un triángulo de señalización u otros dispositivos prescritos por la legislación local del país en que se encuentre.



### Apertura de las puertas a 180°

Abra la puerta sin llegar al tope. Suelte el tirante **7** de su alojamiento **5**. Tire del gancho para desbloquearlo **6**. Abra la puerta hasta el final del recorrido.



Para su seguridad y antes de arrancar, compruebe que todas las puertas de su vehículo se encuentren perfectamente cerradas.

## PUERTAS TRASERAS (2/2)



### Apertura de las puertas a 270°

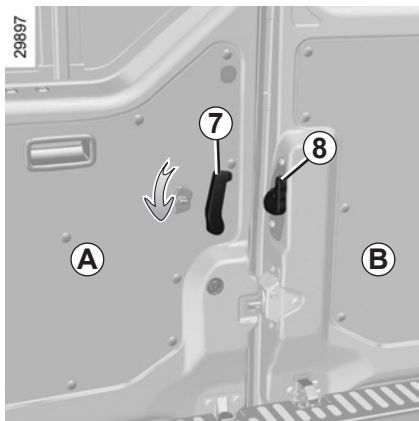
Suelte el tirante de su alojamiento como para la apertura a 180°. Abra la puerta por completo hasta que haga contacto con los imanes **6**.

### Cierre desde el exterior

Primero cierre la puerta del lado izquierdo casi por completo y termine empujándola.

A continuación, haga lo mismo con la puerta del lado derecho.

Bloquee.

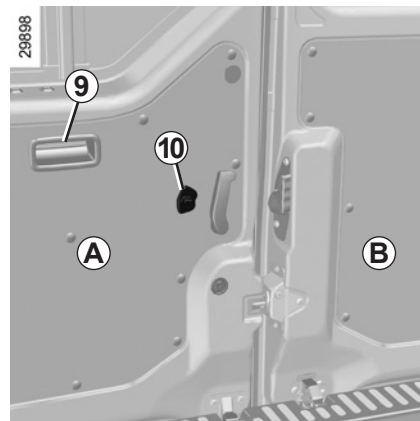


### Apertura desde el interior

Baje la palanca **7** y empuje la puerta **A**.  
Tire de la palanca **8** y abra la puerta **B**.



Para su seguridad y antes de arrancar, compruebe que todas las puertas de su vehículo se encuentren perfectamente cerradas.



### Cierre desde el interior

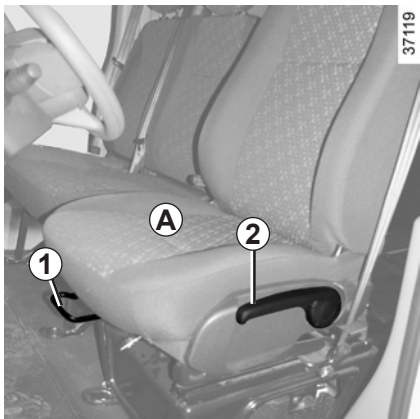
Lleve primero la puerta **B** hasta una posición casi cerrada y finalice empujándola.

A continuación, haga lo mismo con la puerta **A** utilizando la empuñadura **9**.

### Bloqueo, desbloqueo

Bascule el botón **10**.

# ASIENTOS DELANTEROS, TRASEROS



## Reglajes del asiento A

### Para avanzar o retroceder

Levante la empuñadura **1** para desbloquear. En la posición elegida, suéltela y asegúrese de que el asiento queda bien bloqueado.

### Para regular la altura del asiento

Baje o tire de la palanca **2** tantas veces como sea necesario para bajar o subir el asiento.

### Para inclinar el respaldo

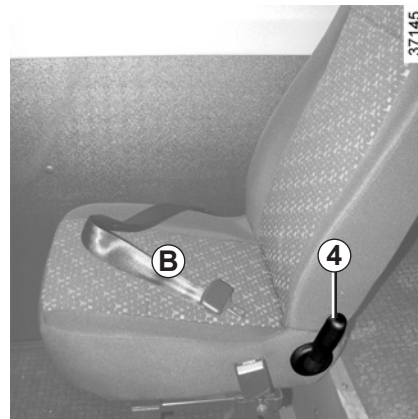
Manipule la palanca **3**.



Por razones de seguridad, efectúe estos reglajes con el vehículo parado.

Para no perjudicar la eficacia de los cinturones de seguridad, le aconsejamos que no incline demasiado los respaldos de los asientos hacia atrás.

No debe dejarse ningún objeto por el suelo (plaza delantera del conductor): en caso de frenazo brusco, los objetos pueden deslizarse bajo los pedales e impedir su utilización.



## Regulación del asiento B

### Para inclinar el respaldo

Manipule la palanca **4**.

# APOYACABEZAS



## Para subir el apoyacabezas

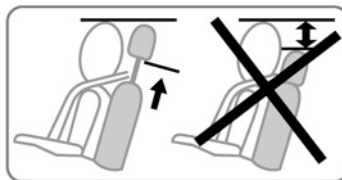
Simplemente hágalo deslizar.

## Para bajar el apoyacabezas

Presione la lengüeta **1** y hágalo bajar simultáneamente.

## Para retirar el apoyacabezas

Suba el apoyacabezas y después presione las lengüetas **1** y **2** para liberarlo.



## Para poner el apoyacabezas

Introduzca las varillas en los forros, con los dentados hacia delante, y baje el apoyacabezas hasta la altura deseada presionando la lengüeta **1**.

## Para regular la inclinación del apoyacabezas

(Según el vehículo)

Separar o acercar la parte **B** hasta conseguir el confort deseado.



El apoyacabezas es un elemento de seguridad, por lo que hay que vigilar su presencia y su correcta colocación: la parte alta del apoyacabezas debe estar lo más cerca posible de la parte superior de la cabeza y la distancia entre la cabeza y la parte **A** debe ser mínima.

## CINTURONES DE SEGURIDAD (1/3)

Para garantizar su seguridad, utilice el cinturón en todos sus desplazamientos. Además, debe usted cumplir la legislación local del país en el que se encuentre.



Unos cinturones de seguridad mal ajustados o torcidos pueden causar graves lesiones en caso de accidente.

Utilice un cinturón de seguridad para una sola persona, niño o adulto.

Incluso las mujeres embarazadas deben llevar puesto el cinturón. En este caso, hay que tener la precaución de que la correa del cinturón no ejerza una presión demasiado fuerte sobre la parte inferior del vientre pero sin crear holgura suplementaria.

**Antes de arrancar, proceda primero al reglaje de la posición de conducción y después al ajuste del cinturón de seguridad de todos los ocupantes para garantizar la mayor protección.**

### Reglaje de la posición de conducción

- **Acomódese contra el fondo de su asiento** (tras haberse quitado el abrigo, cazadora...). Es esencial para una colocación correcta de la espalda;
- **regule la avanzada del asiento en función de los pedales.** Su asiento debe estar lo más atrás posible, pero de forma que se pueda pisar a fondo el pedal de embrague. El respaldo debe ser ajustado de tal forma que los brazos queden ligeramente encogidos;
- **regule la posición de su reposacabezas.** Para una seguridad máxima, la distancia entre su cabeza y el reposacabezas debe ser mínima;
- **ajuste la altura del asiento.** Este ajuste permite optimizar su visión de conducción.
- **regule la posición del volante.**

13622



### Ajuste de los cinturones de seguridad

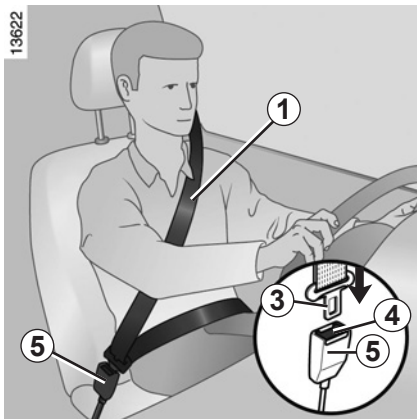
Apóyese contra el respaldo.

La cinta del tórax **1** deberá estar lo más cerca posible de la base del cuello, pero sin llegar a tocarlo.

La correa de la pelvis **2** debe estar colocada plana sobre los muslos y contra la pelvis.

El cinturón debe descansar lo más directamente posible sobre el cuerpo. Ej.:evite las ropas demasiado gruesas, los objetos intercalados...

## CINTURONES DE SEGURIDAD (2/3)



### Bloqueo

Desenrolle la cinta **lentamente y sin tirones** y asegúrese de que queda encajado el gancho **3** en la caja **5** (compruebe que ha quedado bien abrochado tirando del gancho **3**).

En caso de bloqueo de la cinta, déjela retroceder ampliamente y desenrolle de nuevo.

Si su cinturón se queda completamente bloqueado, tire lenta, pero fuertemente de la cinta para sacarla unos 3 cm. Deje que se recoja por sí mismo y a continuación desenrolle de nuevo.

Si el problema persiste, consulte a un Representante de la marca.

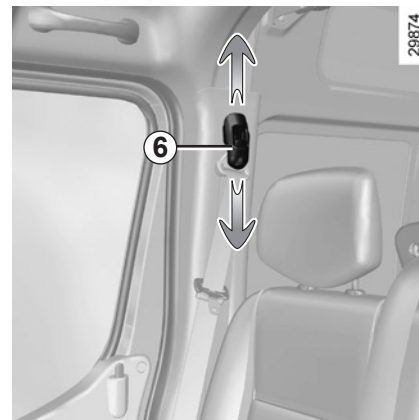


### Testigo de alerta de cinturones delanteros desabrochados

Cuando el cinturón está sin abrochar, se enciende fijo al arrancar el motor y después, cuando el vehículo alcanza aproximadamente 16 km/h, se pone intermitente y se escucha una señal durante aproximadamente 90 segundos.

### Desbloqueo

Presione el botón **4**, el cinturón es recuperado por el enrollador. Acompañe dicho movimiento.



### Reglaje en altura de los cinturones de seguridad delanteros

Utilice el botón **6** para regular la altura del cinturón de tal forma que la cinta del tórax **1** quede como se ha indicado anteriormente;

Pulse el botón **6** y suba o baje el cinturón.

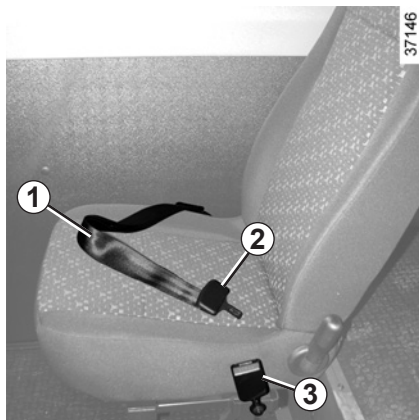
Una vez efectuado el reglaje, asegúrese de que queda bien bloqueado.

## CINTURONES DE SEGURIDAD (3/3)



- No deben realizarse modificaciones en los elementos del sistema de retención montados de origen: cinturones de seguridad y asientos, así como sus fijaciones. Para los casos particulares (como la instalación de una silla para niños), consulte a un Representante de la marca.
  - No utilice ningún dispositivo que pueda introducir holgura en los cinturones (ejemplos: pinzas de la ropa, clips...): un cinturón de seguridad demasiado flojo puede provocar lesiones en caso de accidente.
- No pase nunca la cinta del tórax por debajo del brazo ni por detrás de la espalda.
- No utilice el mismo cinturón para más de una persona y no sujete nunca a un bebé o a un niño sobre sus rodillas con su propio cinturón.
- El cinturón no debe estar torcido.
- Tras un accidente grave, sustituya los cinturones de seguridad. De la misma forma, sustituya los cinturones que presenten cualquier deformación o degradación.
- Compruebe que ha introducido el gancho del cinturón en la caja apropiada.
- Compruebe que no haya ningún objeto en la zona del cajetín de bloqueo del cinturón que pueda impedir su correcto funcionamiento.
- Para los casos particulares (como la instalación de una silla para niños), consulte a un Representante de la marca.

# CINTURONES DE SEGURIDAD TRASEROS



## Cinturón abdominal de regulación manual

La correa debe estar colocada plana sobre los muslos y contra la pelvis.

El cinto debe acercarse al máximo al cuerpo. Ej.: evite ropa demasiado gruesa y objetos entre el cinturón y el pasajero.

### Para enganchar el cinturón

Para engancharlo, introduzca el gancho de la presilla deslizante **2** en la caja **3**.

Para desengancharlo, pulse el botón de la caja **3** y libere el cinturón.

### Para ajustar el cinturón

Para apretar, fije la presilla deslizante **2** y tire de la parte libre del cinturón **1**.

Para aflojar, tire de la parte fija del cinturón **1** y mantenga la presilla deslizante **2** perpendicular al cinturón.



Unos cinturones de seguridad mal ajustados o torcidos pueden causar graves lesiones en caso de accidente.

Utilice un cinturón de seguridad para una sola persona, niño o adulto.

Incluso las mujeres embarazadas deben llevar puesto el cinturón. En este caso, hay que tener la precaución de que la correa del cinturón no ejerza una presión demasiado fuerte sobre la parte inferior del vientre pero sin crear holgura suplementaria.



Verifique siempre el buen posicionamiento y funcionamiento de los cinturones de seguridad traseros tras cada manipulación de los asientos traseros.



# DISPOSITIVOS COMPLEMENTARIOS A LOS CINTURONES DE SEGURIDAD DELANTEROS (1/3)

Según el vehículo, pueden estar compuestos de:

- **limitadores de esfuerzo de tórax;**
- **airbags frontales conductor y pasajero.**

Estos sistemas han sido previstos para funcionar separada o conjuntamente en caso de choques frontales.

Según el nivel de violencia del choque, el sistema puede activar:

- el bloqueo del cinturón de seguridad;
- el airbag frontal.

## **Limitador de esfuerzo**

A partir de un cierto nivel de violencia del choque, este mecanismo se activa para limitar, hasta un nivel soportable, la presión del cinturón contra el cuerpo.



– Después de un accidente, haga sustituir el conjunto de los sistemas de retención y seguridad: cinturones de seguridad, pretensores (si están disponibles) y airbags. Estos sistemas están diseñados para accionarse una sola vez.


- Cualquier intervención en el sistema (airbags, cajas electrónicas, cableados) o la reutilización en cualquier otro vehículo, aunque sea idéntico, está rigurosamente prohibida.
- Para evitar activaciones intempestivas que puedan ocasionar daños, tan solo el personal cualificado de la Red está habilitado para intervenir en los airbags.
- El control de las características eléctricas del sistema de ignición no debe ser efectuado más que por el personal especialmente formado y utilizando un material adaptado.
- Cuando se vaya a desguazar el vehículo, diríjase a un Representante de la marca para la eliminación del generador de gas de los pretensores y de los airbags.

## Airbag del conductor y del pasajero

Se monta en las plazas delanteras del lado conductor y, según el vehículo, del lado del pasajero.

Según el vehículo, una identificación «airbag» en el volante y en el salpicadero (zona del airbag **A**) le recuerda la presencia de este equipamiento.

Cada sistema de airbag se compone de:

- un airbag y su generador de gas, montados sobre el volante para el conductor y en el cuadro de instrumentos para el pasajero;
- cajetín electrónico de vigilancia del sistema que activa el quemador eléctrico del generador de gas;
- un testigo de control único  y sensores de desplazamiento.

## Funcionamiento

El sistema sólo es operativo con el contacto puesto.

En un choque violento de tipo **frontal**, el airbag o los airbags se inflan rápidamente, permitiendo así amortiguar el impacto de la cabeza y del tórax del conductor sobre el volante y del pasajero contra el salpicadero. Se desinflan inmediatamente tras el choque con el fin de evitar obstáculos a la hora de abandonar el vehículo.



El sistema de airbag utiliza un principio pirotécnico, lo que explica que al desplegarse produzca calor, emita humo (lo que no significa un conato de incendio) y genere un ruido de detonación. El despliegue del airbag, que debe ser inmediato, puede provocar daños en la superficie de la piel u otras molestias.



Las indicaciones a seguir deben ser observadas para que nada impida el llenado del airbag y se eviten lesiones directas graves en el momento de su activación.

## **Advertencias referentes al airbag del conductor**

- No hay que modificar ni el volante, ni su cojín.
- Está prohibido recubrir el cojín del volante.
- Nunca fije ningún objeto sobre el cojín.
- Se prohíbe desmontar el volante (salvo al personal cualificado de la Red de la marca).
- No hay que conducir demasiado cerca del volante: adoptar una posición de conducción con los brazos ligeramente doblados (véase el párrafo «Reglaje de la posición de conducción» en el capítulo 1). Le asegurará un espacio suficiente para un despliegue y una eficacia correcta de la bolsa.

## **Advertencias que conciernen al airbag del pasajero**

- No pegar ni fijar objetos (horquillas, logotipos, reloj, soporte de teléfono...) en el salpicadero, en la zona del airbag.
- No interponer nada entre el tablero y el ocupante (animales, paraguas, bastones, paquetes...).
- No colocar los pies en el salpicadero o en el asiento ya que estas posturas pueden provocar graves lesiones. En general, mantener alejada cualquier parte del cuerpo (rodillas, manos, cabeza...) del salpicadero.

**ÚNICAMENTE ESTÁ PERMITIDO EL TRANSPORTE DE NIÑOS DE MENOS DE DIEZ AÑOS EN EL ASIENTO DEL PASAJERO DELANTERO SI ASÍ LO ESTABLECE LA LEGISLACIÓN DE SU PAÍS.**

**EN LOS PAÍSES EN LOS QUE ESTÁ PERMITIDO EL MONTAJE DE ASIENTOS PARA NIÑOS EN EL ASIENTO DEL PASAJERO DELANTERO, NO ACONSEJAMOS EL MONTAJE DE ASIENTO PARA NIÑOS, ESPECIALMENTE SILLITAS, EN EL SENTIDO CONTRARIO A LA MARCHA EN VEHÍCULOS EQUIPADOS CON AIRBAG.**

# DISPOSITIVOS DE RETENCIÓN COMPLEMENTARIOS

Todas las advertencias que se dan van destinadas a que no se impida el despliegue del airbag y a evitar daños graves directos por proyección durante su apertura.




El airbag está pensado para completar la acción del cinturón de seguridad, siendo el airbag y el cinturón de seguridad elementos inseparables del mismo sistema de protección. Por ello, es imperativo llevar siempre puesto el cinturón de seguridad; el no llevar el cinturón de seguridad expone a los ocupantes a mayores lesiones en caso de accidente y puede igualmente agravar los riesgos de lesiones en la superficie de la piel que son inherentes al despliegue del propio airbag.

La activación de los pretensores o de los airbags en caso de vuelco o de choque trasero incluso violento no es sistemática. Choques bajo el vehículo de tipo golpe contra el bordillo de las aceras, baches en la calzada, piedras... pueden provocar la activación de estos sistemas.

- Cualquier intervención o modificación en el sistema completo del airbag (airbags, pretensores, caja electrónica, cableado...) está **rigurosamente prohibida** (excepto al personal cualificado de la Red de la marca).
- Para preservar el correcto funcionamiento y para evitar que se active de forma intempestiva, tan sólo se permite intervenir en el sistema del airbag al personal cualificado de la Red de la marca.
- Como medida de seguridad, haga verificar el sistema del airbag si el vehículo ha sido objeto de un accidente, de un robo o de una tentativa de robo.
- Al prestar o vender el vehículo, informe de estas condiciones al nuevo usuario, entregándole el presente manual de utilización y conservación.
- Cuando se vaya a desguazar el vehículo, diríjase a un Representante de la marca para eliminar el generador o los generadores de gas.



## Anomalías de funcionamiento

El testigo 1  se enciende al poner el contacto y se apaga pasados unos segundos.

Si no se enciende al poner el contacto o si se enciende con el motor girando, señala un fallo del sistema.

Consulte lo antes posible a un Representante de la marca. Cualquier retraso con respecto a tal diligencia puede significar una pérdida en la eficacia de la protección.

# SEGURIDAD INFANTIL: información general

## Transporte de niños

Al igual que el adulto, el niño debe estar correctamente sentado y sujeto sea cual sea el trayecto. Usted es responsable de los niños que transporta.

El niño no es como un adulto en miniatura. Está expuesto a riesgos de lesiones específicas ya que sus músculos y sus huesos están en pleno desarrollo. El cinturón de seguridad solo no es adecuado para su transporte. Utilice el asiento para niños apropiado y haga un uso correcto del mismo.



Dé ejemplo poniéndose el cinturón y enseñe a sus hijos:

- a ponerse el cinturón correctamente.
- a subir y bajar del lado opuesto al tráfico.

No utilice un asiento para niños de ocasión o sin manual de utilización. Procure que ningún objeto, en el asiento para niños o cerca del mismo, obstruya su instalación.

## Utilización de un asiento para niños

El nivel de protección ofrecido por el asiento para niños depende de su capacidad para retener a su hijo y de su instalación. Una mala instalación compromete la protección del niño en caso de frenado brusco o de choque.

Antes de comprar un asiento para niños, compruebe que cumple la reglamentación del país donde usted se encuentra y que se puede montar en su vehículo. Consulte a un Representante de la marca para saber cuáles son los asientos recomendados para su vehículo.

Antes de montar un asiento para niños, lea el manual correspondiente y respete las instrucciones. En caso de dificultades al instalarlo, contacte con el fabricante del equipamiento. Conserve el manual con el asiento.



Para impedir la apertura de las puertas, utilice el dispositivo de «Seguridad niños» (consulte el párrafo «Bloqueo, desbloqueo de las puertas» en el capítulo 1).



No deje nunca un niño sin vigilancia en el vehículo.

Asegúrese de que el niño permanece sujeto y de que su sillita o su cinturón estén correctamente regulados y ajustados. Evite las ropas demasiado gruesas que producen holgura con las correas.

No deje que el niño saque la cabeza o los brazos por la ventana.

Compruebe que el niño conserva una postura adecuada durante todo el trayecto, sobre todo si está dormido.



Un choque a 50 km/h representa una caída de 10 metros. ¡No sujetar a un niño equivale a dejarle jugar en un balcón en un cuarto piso sin barandilla!

Nunca lleve a un niño en brazos. En caso de accidente, no le podrá sujetar aunque lleven puesto el cinturón.

## SEGURIDAD NIÑOS: Elección del asiento para niños



### Asiento para niños con la espalda mirando a la carretera

La cabeza de un bebé es, en proporción, más pesada que la de un adulto y su cuello es muy frágil. Transporte al niño el mayor tiempo posible en esta posición (hasta la edad de dos años o un peso de 13 kg como mínimo). Esta posición sujeta la cabeza y el cuello.

Elija un asiento envolvente para una mejor protección lateral y cámbielo cuando la cabeza del niño rebase el casco del asiento.



### Asiento para niños frente a la carretera

Las llamadas «sillitas» deben utilizarse de acuerdo con el tamaño del niño hasta los cuatro años como mínimo (o hasta 18 kg).

La cabeza y el abdomen de los niños son las partes que se deben proteger prioritariamente. Un asiento para niños frente a la carretera sólidamente fijado al vehículo reduce los riesgos de impacto de la cabeza. Transporte a su hijo en un asiento frente a la carretera con arnés o escudo cuando su estatura lo permita. Elija un asiento envolvente para una mejor protección lateral.



### Elevadores

A partir de cuatro años (o de un peso entre 18 y 36 kg) el niño puede viajar en un asiento elevador (con o sin respaldo), que permite adaptar el cinturón de seguridad a su morfología. El cojín del asiento elevador debe estar provisto de guías que coloquen el cinturón sobre los muslos del niño y no sobre el vientre. Se aconseja un respaldo regulable en altura y equipado de una guía para la cinta para colocar el cinturón en el centro del hombro. El cinturón nunca debe estar sobre el cuello, ni por encima ni debajo del brazo.

Elija un asiento envolvente para una mejor protección lateral.

## SEGURIDAD NIÑOS: elección de la fijación del asiento para niños

### Fijación mediante el cinturón

El cinturón de seguridad debe estar ajustado para asegurar su función en caso de frenado brusco o de choque.

Respete el recorrido de la cinta indicado por el fabricante del asiento para niños.

Compruebe siempre el abrochado del cinturón de seguridad tirando de él y después tense la correa al máximo empujando el asiento para niños.

Compruebe la correcta sujeción del asiento ejerciendo un movimiento ejerciendo un movimiento izquierda/derecha y adelante/atrás: el asiento debe permanecer sólidamente fijado.

Compruebe que el asiento para niños no haya quedado atravesado y que no está apoyado contra un cristal.

Los sistemas de la silla para niños se fijan a través de los cinturones y hebillas de seguridad.

Para facilitar la colocación y el bloqueo de su silla para niños en las anillas, consulte a su concesionario o el manual de instalación de la silla para niños.



No utilice un asiento para niños que pudiera desbloquear el cinturón que lo retiene: la base del asiento no debe presionar el pestillo y/o la hebilla del cinturón de seguridad.



El cinturón de seguridad nunca debe estar holgado o torcido. Nunca lo haga pasar por debajo del brazo o por detrás de la espalda. Compruebe que el cinturón no sea dañado por aristas vivas. Si el cinturón de seguridad no funciona normalmente, no puede proteger al niño. Consulte a un Representante de la marca. No utilice esta plaza hasta que el cinturón esté reparado.



Antes de utilizar una silla para niños que haya adquirido para otro vehículo, asegúrese de que su instalación está autorizada. Consulte la lista de los vehículos en los que se admite la silla a través del fabricante del equipo.



Siga rigurosamente las instrucciones para la fijación de la silla para niños según las instrucciones del fabricante. En caso de duda, consulte a su concesionario.



No deben hacerse modificaciones en los elementos del sistema montados de origen: cinturones de seguridad y asientos, así como sus fijaciones.

## SEGURIDAD INFANTIL: instalación del asiento para niños (1/5)

Algunas plazas no admiten la instalación de un asiento para niños. Los esquemas de las páginas siguientes le indican dónde fijar un asiento para niños.

Los tipos de asiento para niños mencionados pueden no estar disponibles. Antes de utilizar otro asiento para niños, compruebe a través de su fabricante que se puede montar.



Monte el asiento para niños preferentemente en un asiento trasero.

Asegúrese de que al instalar el asiento para niños en el vehículo no se corre el riesgo de que se suelte de su base.

Si tiene que retirar el apoyacabezas, asegúrese de que esté bien guardado de modo que no se transforme en un proyectil en caso de frenado brusco o de choque.

Fije siempre el asiento para niños en el vehículo aunque no esté siendo utilizado para que no se transforme en un proyectil en caso de frenado brusco o de choque.

### En una plaza delantera

El transporte de niños en la plaza del pasajero delantero es específico según el país. Consulte la legislación vigente y siga las indicaciones de los esquemas de las páginas siguientes.

Antes de instalar un asiento para niños en esta plaza (si está autorizado):

- baje el cinturón de seguridad al máximo;
- para los vehículos que se encuentran equipados, incline ligeramente el respaldo con respecto a la vertical (unos 25°);

Nunca modifique estos reglajes tras la instalación del asiento para niños.



**NO INSTALE  
DISPOSITIVOS DE  
RETENCIÓN (SILLITAS /  
ASIENTOS) PARA NIÑOS  
EN EL ASIENTO DELANTERO  
DEL PASAJERO SI ESTÁ  
EQUIPADO CON AIRBAG**

### En la plaza trasera

Un capazo infantil se instala en el sentido transversal del vehículo y ocupa, como mínimo, dos plazas. Coloque el capazo de manera que la cabeza del niño quede en el lado más alejado de la puerta.

Para instalar un asiento para niños con la espalda mirando a la carretera, desplace totalmente hacia delante el asiento delantero del vehículo y después desplácelo hacia atrás totalmente de manera que no tenga contacto con el asiento para niños.

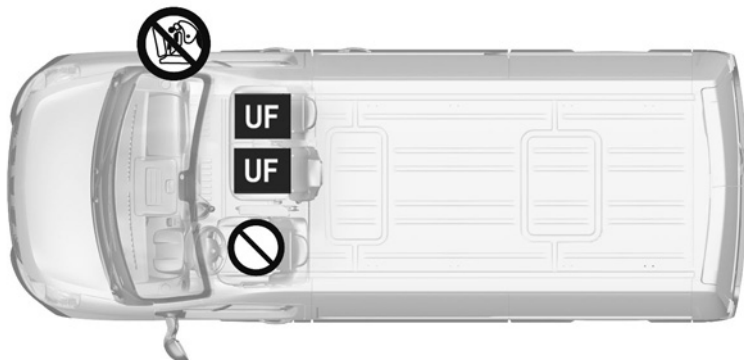
Para la seguridad del niño situado de espaldas a la carretera, la inclinación del respaldo del asiento que quede enfrente no debe ser superior a 25°.

Compruebe que el asiento para niños situado de espaldas a la carretera esté apoyado en el respaldo del asiento.




# SEGURIDAD INFANTIL: instalación del asiento para niños (2/5)

Versión furgón y chasis de habitáculo de tres plazas



37154

 Plaza que no permite la instalación de un asiento para niños.



**NO INSTALE  
DISPOSITIVOS DE  
RETENCIÓN (SILLITAS /  
ASIENTOS) PARA NIÑOS  
EN EL ASIENTO DELANTERO  
DEL PASAJERO SI ESTÁ  
EQUIPADO CON AIRBAG**

## Asiento para niños fijado mediante el cinturón

**UF** En vehículos no equipados con airbag, plaza que permite la fijación, con cinturón, de una sillita / asiento para niño de espaldas a la carretera, siempre y cuando esté autorizado por la legislación del país en el que circula.



Únicamente está permitido el transporte de niños de menos de diez años en el asiento de pasajero delantero si así lo establece la legislación de su país.



La utilización de un sistema de seguridad para niños inadecuado para este vehículo no protegerá correctamente al bebé o al niño. Existe el riesgo de sufrir lesiones graves o mortales.

## SEGURIDAD INFANTIL: instalación del asiento para niños (3/5)

El siguiente cuadro contiene la información recomendada para el transporte de niños según la legislación vigente en su país.

Versión furgón tres plazas		CON AIRBAG DEL PASAJERO		SIN AIRBAG DEL PASAJERO	
Tipo de asiento para niños	Edad del niño	Plaza delantera central del pasajero	Plaza delantera lateral del pasajero	Plaza delantera central del pasajero	Plaza delantera lateral del pasajero
<b>Sillita o convertible</b> (de espaldas a la carretera)	hasta 1 año	X	X	UF	UF
<b>Sillita</b> (de frente a la carretera)	de 1 a 4 años	X	X	UF	UF
<b>Asiento de elevación o «Buster»</b>	de 4 a 7,5 años	X	X	UF	UF
<b>Cojín elevador o cinturones de seguridad</b>	más de 7,5 años	X	X	UF	UF

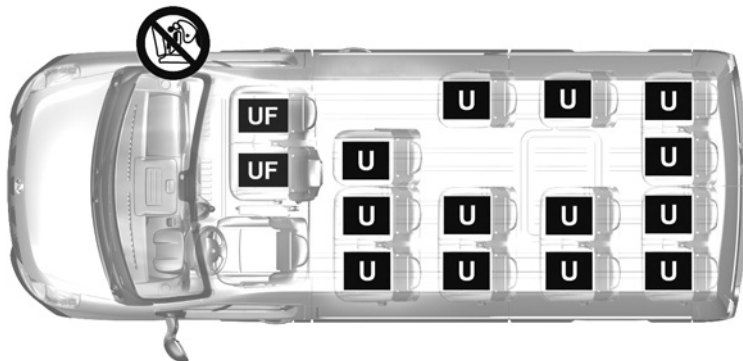
**X** = Asiento no autorizado para la instalación de un dispositivo de retención para niños.


**UF** = En vehículos no equipados con airbag, plaza que permite la fijación, con cinturón, de una sillita / asiento para niño de espaldas a la carretera, siempre y cuando esté autorizado por la legislación del país en el que circula.

Renault España no permite el montaje de dispositivos de retención (sillita / asientos) para niños en el asiento delantero de un vehículo que esté equipado con airbag, ya que en caso de accionamiento el dispositivo podría causar lesiones graves.

# SEGURIDAD INFANTIL: instalación del asiento para niños (4/5)

Versión Bus



 Plaza que no permite la instalación de un asiento para niños.



**NO INSTALE DISPOSITIVOS DE RETENCIÓN (SILLITAS / ASIENTOS) PARA NIÑOS EN EL ASIENTO DELANTERO DEL PASAJERO SI ESTÁ EQUIPADO CON AIRBAG**

## Asiento para niños fijado mediante el cinturón

**UF** En vehículos no equipados con airbag, plaza que permite la fijación, con cinturón, de una sillita / asiento para niño de espaldas a la carretera, siempre y cuando esté autorizado por la legislación del país en el que circula.

**U** Plaza que permite la fijación, mediante el cinturón, de un asiento homologado, siempre que sea compatible con un cinturón de dos puntas y que esté autorizado por la legislación del país en el que se circula.



Únicamente está permitido el transporte de niños de menos de diez años en el asiento de pasajero delantero si así lo establece la legislación de su país.



Compruebe siempre el montaje correcto del dispositivo de retención (sillita / asiento) para niños en el manual de utilización.



La utilización de un sistema de seguridad para niños inadecuado para este vehículo no protegerá correctamente al bebé o al niño. Se corre el riesgo de que sufra heridas graves o mortales.

## SEGURIDAD INFANTIL: instalación del asiento para niños (5/5)

El cuadro siguiente retoma las mismas informaciones que la imagen de la página anterior para respetar la reglamentación en vigor.

Versión cabina doble		CON AIRBAG DEL PASAJERO		SIN AIRBAG DEL PASAJERO		Plazas traseras
Grupo del asiento para niños	Edad del niño	Plaza delantera central del pasajero	Plaza delantera lateral del pasajero	Plaza delantera central del pasajero	Plaza delantera lateral del pasajero	
<b>Sillita o convertible</b> (de espaldas a la carretera)	hasta 1 año	X	X	UF	UF	U
<b>Sillita</b> (de frente a la carretera)	de 1 a 4 años	X	X	UF	UF	U
<b>Asiento de elevación o «Buster»</b>	de 4 a 7,5 años	X	X	UF	UF	U
<b>Cojín elevador o cinturones de seguridad</b>	más de 7,5 años	X	X	UF	UF	U

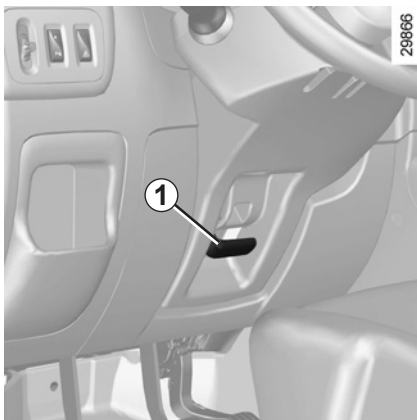
**X** = Asiento no autorizado para la instalación de un dispositivo de retención para niños.

**UF** = En vehículos no equipados con airbag, plaza que permite la fijación, con cinturón, de una sillita / asiento para niño de espaldas a la carretera, siempre y cuando esté autorizado por la legislación del país en el que circula.

**U** = Asiento que permite la fijación, mediante el cinturón de seguridad, de un asiento para niños comercial homologado.

Renault España no permite el montaje de dispositivos de retención (sillita / asientos) para niños en el asiento delantero de un vehículo que esté equipado con airbag, ya que en caso de accionamiento el dispositivo podría causar lesiones graves.

# VOLANTE DE DIRECCIÓN/DIRECCIÓN ASISTIDA



## Reglaje de la altura del volante

Tire de la palanca **1** y coloque el volante en la posición deseada.

A continuación, empuje la palanca a fondo y venciendo el punto duro para bloquear el volante.

Asegúrese de que el volante queda bien bloqueado.



Por razones de seguridad, efectúe este reglaje con el vehículo parado.

## Dirección asistida

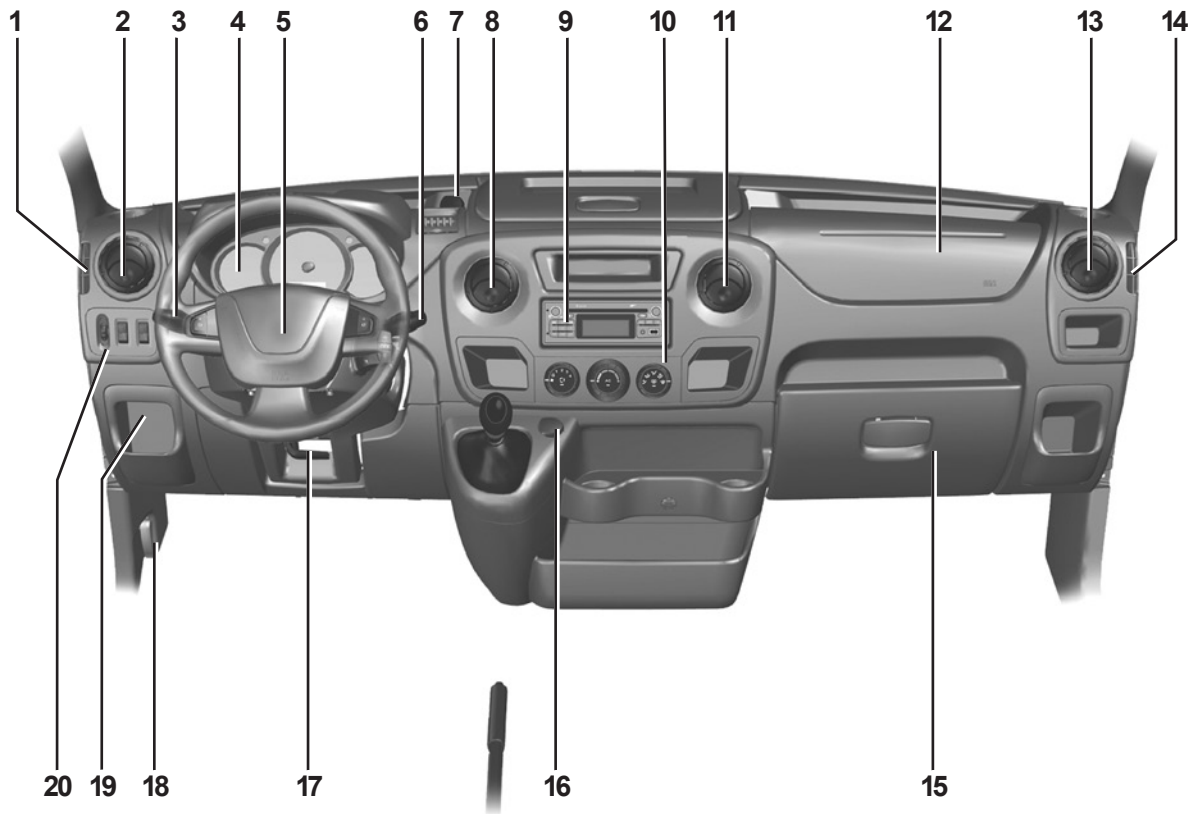
Con el motor girando, no mantenga la dirección girada a tope con el vehículo parado (existe riesgo de deterioro de la bomba de asistencia de dirección).

Con el motor parado o en caso de avería del sistema, sigue siendo posible girar el volante. El esfuerzo que hay que hacer es mayor.



No apague nunca el motor en una bajada y, en general, cuando circule (supresión de la asistencia de dirección).

## PUESTO DE CONDUCCIÓN (1/2)



37/12

## PUESTO DE CONDUCCIÓN (2/2)

La presencia de los equipamientos descritos a continuación DEPENDE DE LA VERSIÓN DEL VEHÍCULO Y DEL PAÍS.


- |   |  |   |
|---|--|---|
| <b>1</b> Boca de desempañado del cristal lateral.   | <b>9</b> Emplazamiento para: <ul style="list-style-type: none"><li>– radio,</li><li>– guardaobjetos.</li></ul> | <b>16</b> Toma de accesorios.                             |
| <b>2</b> Aireador lateral.  | <b>10</b> Mandos de climatización.   | <b>17</b> Comando de regulación de la altura del volante. |
| <b>3</b> Manecilla de: <ul style="list-style-type: none"><li>– luces intermitentes,</li><li>– iluminación exterior,</li><li>– faros delanteros de niebla,</li><li>– faros traseros de niebla,</li></ul> | <b>11</b> Aireador central.  | <b>18</b> Mando de desbloqueo del capó.                   |
| <b>4</b> Cuadro de instrumentos.  | <b>12</b> Emplazamiento del airbag del pasajero.   | <b>19</b> Tapa de los fusibles.                           |
| <b>5</b> Emplazamiento del airbag del conductor.  | <b>13</b> Aireador lateral.  | <b>20</b> Reglaje eléctrico de la altura de las luces,    |
| <b>6</b> – Manecilla del limpia / lavapara-brisas. <ul style="list-style-type: none"><li>– Mando de desfile de las informaciones del ordenador de a bordo.</li></ul>                                    | <b>14</b> Boca de desempañado del cristal lateral.   |   |
| <b>7</b> Toma de accesorios.  | <b>15</b> Guardaobjetos.   |   |
| <b>8</b> Aireador central.  |  |   |

## CUADRO DE INSTRUMENTOS: Testigos luminosos (1/3)

La presencia y el funcionamiento de los testigos DEPENDEN DEL EQUIPAMIENTO DEL VEHÍCULO Y DEL PAÍS.



Cuadro de instrumentos A

El testigo  requiere que acuda lo antes posible a un Representante de la marca, **conduciendo con precaución**. No respetar esta recomendación podría provocar daños en su vehículo.



Testigo de las luces delanteras de niebla



Testigo de las luces traseras de niebla



El testigo **STOP** le impone una parada imperativa e inmediata, compatible con las condiciones de circulación. Apague el motor y no lo vuelva a arrancar. Contacte con un Representante de la marca.



La ausencia de respuesta visual o sonora indica un fallo del cuadro de instrumentos. Esto impone una parada inmediata, compatible con las condiciones de circulación. Asegúrese de haber inmovilizado correctamente el vehículo y contacte con un Representante de la marca.



Testigo de las luces de carretera



Testigo de las luces de cruce



Testigo de la luz indicadora de dirección izquierda



Testigo de luz indicadora de dirección derecha



Testigo de carga de la batería

Debe apagarse cuando el motor gira. Si se enciende circulando, indica una descarga del circuito eléctrico. Deténgase y contacte con un Representante de la marca.



Testigo de alerta de mínimo carburante

Se apaga cuando el motor gira. Si se enciende, o si se queda encendido, reposte lo antes posible.



No utilizado



## CUADRO DE INSTRUMENTOS: Testigos luminosos (2/3)

La presencia y el funcionamiento de los testigos **DEPENDEN DEL EQUIPAMIENTO DEL VEHÍCULO Y DEL PAÍS.**



### Testigos de asistencia al ahorro de carburante.

Se encienden para aconsejarle cambiar a una marcha superior (flecha hacia arriba) o inferior (flecha hacia abajo).



### Testigo de puerta abierta

Se enciende, con el contacto puesto, si una puerta está mal cerrada.



### Testigo de precalentamiento

Con el contacto puesto, se enciende. Indica que las bujías de precalentamiento están funcionando. Se apaga cuando se ha obtenido el precalentamiento y el motor puede ser arrancado.



### Testigo de alerta


Se enciende al poner el contacto y se apaga pasados 3 segundos. Si se enciende, en algún caso a la vez que con otros testigos, se recomienda acudir sin demora a un Representante de la marca.

Según el vehículo, el encendido de este testigo está acompañado de un mensaje en el cuadro de instrumentos.



### Testigo de control del sistema antipolución

Para los vehículos que están equipados, se enciende al poner el contacto y después se apaga.

- Si se enciende de forma continua acompañado del testigo , consulte lo antes posible a un Representante de la marca;
- Si parpadea, reduzca el régimen del motor hasta que desaparezca la intermitencia. Consulte lo antes posible a un Representante de la marca.

Consulte el párrafo «consejos anticontaminación, economía de carburante, conducción» en el capítulo 2.



### Testigo del Airbag

Se enciende al poner el contacto y se apaga pasados 3 segundos. Si se enciende, señala un fallo del sistema. Consulte lo antes posible a un Representante de la marca.



### Testigo de desgaste de las pastillas de freno

Según el vehículo, si el testigo se enciende, debe hacer que comprueben lo antes posible sus pastillas de freno.

## CUADRO DE INSTRUMENTOS: Testigos luminosos (3/3)

La presencia y el funcionamiento de los testigos DEPENDEN DEL EQUIPAMIENTO DEL VEHÍCULO Y DEL PAÍS.



### Testigo antibloqueo de ruedas

Se enciende al poner el contacto y se apaga pasados 3 segundos. Si se enciende circulando, señala un fallo del sistema de antibloqueo de ruedas, el frenado está asegurado normalmente pero sin antibloqueo de ruedas.

Consulte rápidamente a un Representante de la marca.



### Testigo de fallo electrónico

Si se enciende circulando, señala un fallo eléctrico. Consulte lo antes posible a un Representante de la marca.



### Testigo de parada imperativa

Se enciende al poner el contacto y se apaga pasados 3 segundos.

Si se enciende, en algún caso a la vez que con otros testigos, impone una parada inmediata compatible con las condiciones de tráfico. Consulte rápidamente a un Representante de la marca.

Según el vehículo, el encendido de este testigo está acompañado de un mensaje en el cuadro de instrumentos.



### Testigo de alerta de la temperatura del líquido de refrigeración

Si permanece encendido en carretera acompañado del testigo **STOP**, señala un calentamiento del motor. Deténgase y deje girar el motor al ralentí uno o dos minutos. La temperatura debe disminuir. Si no lo hace, pare el motor. Déjelo enfriar antes de comprobar el nivel del líquido de refrigeración. Acuda a un Representante de la marca si es necesario.



### Testigo de apriete del freno de mano y testigo detector de incidente en el circuito de frenado

Se enciende al poner el contacto. Si se enciende al frenar o circulando acompañado del testigo **STOP**, indica un descenso del nivel en los circuitos; dado que puede ser peligroso continuar circulando, póngase en contacto con un Representante de la marca.



### Testigo de alerta de cinturón de seguridad no abrochado

Cuando el cinturón está sin abrochar, se enciende fijo al arrancar el motor y después, cuando el vehículo alcanza aproximadamente 16 km/h, se pone intermitente y se escucha una señal durante aproximadamente 90 segundos.



### Testigo de presencia de agua en el filtro de gasóleo

Si se enciende circulando, indica que hay agua en el gasóleo. Consulte lo antes posible a un Representante de la marca.



### Testigo de presión de aceite

Se enciende al poner el contacto y se apaga pasados 3 segundos. Si se enciende en marcha, hay que detenerse imperativamente y cortar el contacto. Compruebe el nivel de aceite. Si el nivel es normal, la causa es otra: contacte con un Representante de la marca.

## CUADRO DE INSTRUMENTOS: Visores y testigos (1/2)

La presencia y el funcionamiento de los visores y testigos DEPENDEN DEL EQUIPAMIENTO DEL VEHÍCULO Y DEL PAÍS DE COMERCIALIZACIÓN.

37124



Cuentavueeltas 1 (graduaciones ×1000)

37143



Indicador de velocidad 2 (km/h)


## CUADRO DE INSTRUMENTOS: Visores y testigos (2/2)

La presencia y el funcionamiento de los visores y testigos DEPENDEN DEL EQUIPAMIENTO DEL VEHÍCULO Y DEL PAÍS DE COMERCIALIZACIÓN.



### Indicador del nivel de carburante A

El número de trazos encendidos indica el nivel de combustible. Cuando el nivel está en el mínimo, se apaga el último trazo y se escucha un bip. El testigo

 se enciende también en el panel de instrumentos.

Complete el nivel rápidamente.



### Indicador de temperatura del líquido de refrigeración 4

El testigo  se enciende en caso de sobrecalentamiento del motor.

### Alerta nivel de aceite del motor mínimo

Según el vehículo, al poner el contacto y durante 30 segundos, la pantalla **A** muestra un aviso si se alcanza el nivel mínimo de aceite del motor. Consulte el párrafo «Nivel de aceite del motor» en el capítulo 4.

### Ordenador de a bordo A

Consulte el párrafo «Ordenador de a bordo» en el capítulo 1.

## ORDENADOR DE A BORDO: generalidades (1/2)



### Ordenador de a bordo A

Según el vehículo, reagrupa las funciones siguientes:

- distancia recorrida;
- parámetros de viaje;
- ajuste de la hora.

Todas estas funciones se describen en las páginas siguientes.

30363



### Teclas de selección de la pantalla 1 y 2

Haga desfilir hacia arriba (tecla **1**) o hacia abajo (tecla **2**) la información siguiente mediante presiones sucesivas y breves (la visualización depende del equipamiento del vehículo y del país).

- a) Totalizador general y parcial de distancia recorrida,
- b) parámetros de viaje:
  - carburante consumido;
  - consumo medio;
  - consumo instantáneo;
  - autonomía previsible;
  - distancia recorrida;
  - velocidad media;
- c) autonomía de revisión;

## ORDENADOR DE A BORDO: generalidades (2/2)

30363



### Puesta a cero del totalizador parcial

Seleccione la visualización en «cuentakilómetros parcial» pulsando una de las teclas **1** o **2** hasta que el valor mostrado sea igual a cero.

### Puesta a cero de los parámetros de viaje (Punto de Partida)

Seleccione la visualización en uno de los parámetros de viaje pulsando una de las teclas **1** o **2** hasta que el valor mostrado sea igual a cero.

### Interpretación de ciertos valores visualizados tras el Punto de Partida

Los valores de consumo medio, autonomía y velocidad media son cada vez más estables y significativos a medida que la distancia recorrida aumenta desde el último punto de referencia.

En los primeros kilómetros recorridos tras el último punto de referencia se puede constatar que la autonomía aumenta al circular. Esto se debe al hecho de que esta tiene en cuenta el consumo medio realizado desde el último punto de referencia. Ahora bien, el consumo medio puede disminuir cuando:



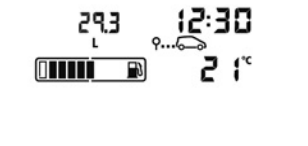
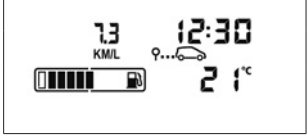
- El vehículo sale de una fase de aceleración;
- el motor alcanza su temperatura de funcionamiento (señal de arranque: motor frío);
- se pasa de una circulación urbana a una circulación en carretera.

### Puesta a cero automática de los parámetros de viaje

La puesta a cero es automática si se sobrepasa la capacidad de uno de los parámetros.

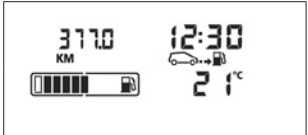

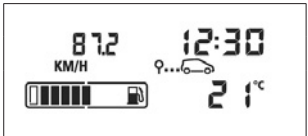
# ORDENADOR DE A BORDO: parámetros de viaje (1/3)

La visualización de la información descrita a continuación DEPENDE DEL EQUIPAMIENTO DEL VEHÍCULO Y DEL PAÍS.

Ejemplos de selección	Interpretación de la visualización seleccionada
	a) Totalizador general y parcial
	
	b) Parámetros de viaje <b>Combustible consumido</b> desde el último punto de referencia.
	<b>Consumo medio</b> después del último punto de referencia. Valor mostrado después de haber recorrido 400 metros y teniendo en cuenta la distancia recorrida y el combustible consumido desde el último punto de referencia.

## ORDENADOR DE A BORDO: parámetros de viaje (2/3)





La visualización de la información descrita a continuación DEPENDE DEL EQUIPAMIENTO DEL VEHÍCULO Y DEL PAÍS.

Ejemplos de selección	Interpretación de la visualización seleccionada
 <p>The instrument cluster displays a fuel gauge on the left, a digital odometer reading of 377.0 KM, a digital clock showing 12:30, and a digital temperature gauge showing 21°C. A small car icon with a fuel pump symbol is positioned between the odometer and the temperature gauge.</p>	<p><b>Autonomía previsible con el carburante restante</b> Esta autonomía tiene en cuenta el consumo medio realizado desde el último punto de referencia. Valor visualizado después de haber recorrido 400 metros. Unos minutos después del encendido de la reserva (consulte el párrafo «Cuadro de instrumentos»); ya no se podrá visualizar la autonomía previsible.</p>
 <p>The instrument cluster displays a fuel gauge on the left, a digital odometer reading of 430.0 KM, a digital clock showing 12:30, and a digital temperature gauge showing 21°C. A small car icon with a question mark and a fuel pump symbol is positioned between the odometer and the temperature gauge.</p>	<p><b>Distancia recorrida</b> desde el último punto de referencia.</p>
 <p>The instrument cluster displays a fuel gauge on the left, a digital speedometer reading of 87.2 KM/H, a digital clock showing 12:30, and a digital temperature gauge showing 21°C. A small car icon with a question mark and a fuel pump symbol is positioned between the speedometer and the temperature gauge.</p>	<p><b>Velocidad media</b> desde el último punto de referencia. Valor visualizado después de haber recorrido 400 metros.</p>



## ORDENADOR DE A BORDO: parámetros de viaje (3/3)

La visualización de la información descrita a continuación DEPENDE DEL EQUIPAMIENTO DEL VEHÍCULO Y DEL PAÍS.

Ejemplos de selección	Interpretación de la visualización seleccionada
	<p><b>c) Autonomía de revisión</b></p> <p>Distancia que queda por recorrer hasta la próxima revisión (visualización en kilómetros), cuando el intervalo se está acabando, se presentan varios casos:</p> <ul style="list-style-type: none"><li>– autonomía inferior a <b>1500 km</b> o <b>un mes</b>: al encender el vehículo, la autonomía hasta la próxima revisión se visualiza durante 30 segundos, acompañada por el símbolo , que permanece visible en todas las selecciones del ordenador de a bordo. Debe realizar un cambio de aceite antes que la autonomía sea igual a <b>0</b>.</li><li>– autonomía igual a <b>0 km</b>: al encender el vehículo se visualiza, durante 30 segundos, la autonomía hasta la próxima revisión igual a <b>0 km</b>, acompañada por el símbolo  y el testigo , que permanecen visibles en todas las selecciones del ordenador de a bordo. El vehículo necesita un cambio de aceite lo antes posible.</li></ul>
<p><b>Nota:</b> según el vehículo, la autonomía de revisión se adapta al estilo de conducción (circulación frecuente a velocidades lentas, circulación puerta a puerta, circulación prolongada al ralenti, tracción de un remolque...). Por tanto, la distancia que queda por recorrer hasta la próxima revisión puede, en algunos casos, disminuir con más rapidez que la distancia realmente recorrida.</p> <p>La periodicidad de la revisión es independiente del programa de mantenimiento del vehículo: consulte el manual de mantenimiento de su vehículo.</p> <p><b>Reinicialización:</b> para reinicializar la autonomía de revisión, con la visualización «Revisión» seleccionada, pulse aproximadamente 10 segundos, sin interrupción, una de las teclas de puesta a cero de la visualización hasta que aparezca de forma fija la autonomía de revisión.</p>	

# RELOJ Y TEMPERATURA EXTERIOR



Con el contacto puesto, el reloj y la temperatura exterior aparecen en el ordenador de a bordo, según la versión del vehículo **A**.

## Puesta en hora del reloj A

En función del país de comercialización, visualice la página «Hora» o «Set» en el cuadro de instrumentos al pulsar uno de los botones de la manecilla **1**.

Pasados 2 segundos, las horas y los minutos parpadean.



Ejerza una presión prolongada en el botón inferior para entrar en modo de reglaje de las horas. Cuando parpadeen solas, pulse la tecla superior para ajustarlas.

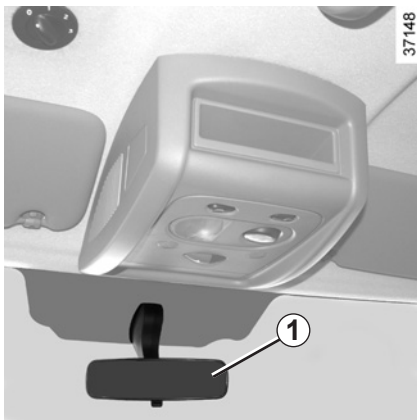
Pulse de manera prolongada el botón inferior para entrar en modo de reglaje de los minutos. Cuando solo parpadeen las horas, pulse la tecla superior para ajustarlas.

Valide ejerciendo una presión prolongada en la tecla inferior de la manecilla **1**.

En caso de corte de la alimentación eléctrica (batería desconectada, cable de alimentación cortado...) los valores mostrados por el reloj carecen de sentido. Es conveniente ponerlo en hora.

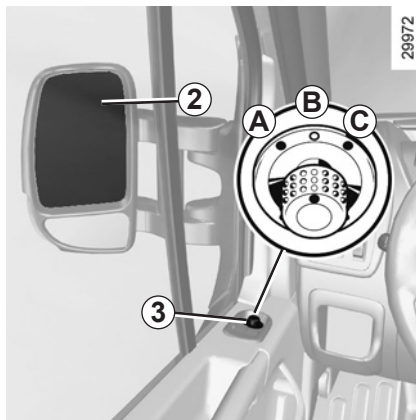
Por razones de seguridad, efectúe estos reglajes con el vehículo parado.

## RETROVISORES



### Retrovisor interior

El retrovisor interior es orientable. En conducción nocturna, para no ser deslumbrado por los faros del vehículo que le sigue, bascule la palanquita **1** que está situada detrás del retrovisor.



### Retrovisores exteriores con mandos eléctricos

**Con el contacto puesto,** coloque el mando **3** en:

**A** para ajustar el retrovisor izquierdo,  
**C** para ajustar el retrovisor derecho,  
**B** para dejarlo inactivo.

### Retrovisores térmicos

Según el vehículo, el deshielo de los espejos se realiza solo o junto con el de los cristales traseros.

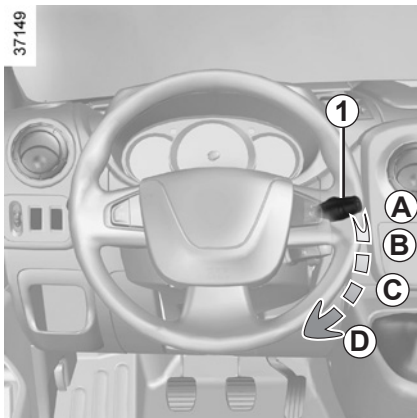
### Retrovisores exteriores manuales

Para ajustarlos, presione en el espejo **2**.



Por razones de seguridad, efectúe estos reglajes con el vehículo parado.

## LIMPIA/LAVACRISTALES (1/2)



### Vehículo equipado con limpiaparabrisas intermitente

#### A parada

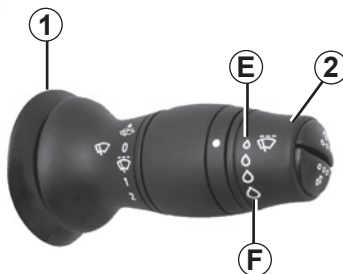
#### B barrido intermitente

Entre dos barridos, las escobillas se detienen durante varios segundos. Se puede modificar el tiempo entre los barridos girando el mando 2.

#### C barrido continuo lento

#### D barrido continuo rápido

30363



### Particularidad

**Circulando**, el hecho de parar el vehículo reduce la velocidad de barrido. De una velocidad continua rápida, pasa a una velocidad continua lenta. Cuando el vehículo circula, el barrido vuelve a la velocidad seleccionada de origen. Cualquier acción en la manecilla 1 es prioritaria y anula por ello el automatismo.

**Nota:** en caso de bloqueo mecánico, el sistema corta automáticamente la alimentación del limpiaparabrisas.

## LIMPIA/LAVACRISTALES (2/2)



### Lavaparabrisas

Con el contacto puesto, tire de la manecilla **1** no sentido do conduto y después suéltela.

Una acción breve activa, además del lavacristal, un barrido de los limpias.

Además del lavacristal, una acción prolongada activa tres barridos seguidos de un cuarto barrido pasados unos segundos.

Con nieve o hielo, asegúrese de que las escobillas del limpiaparabrisas no están inmovilizadas por el hielo.

Preste atención al estado de las escobillas. Debe cambiarlas tan pronto como haya disminuido su eficacia: aproximadamente todos los años.



Antes de realizar cualquier acción en el parabrisas (lavado del vehículo, deshielo, limpieza del parabrisas...) lleve la manecilla **1** hasta la posición **A** (de parada).

Riesgo de lesiones y/o deterioro.



En las intervenciones bajo el capot motor, asegúrese de que la manecilla del limpia está en la posición **A** (parada).

Riesgo de lesiones.

# ILUMINACIÓN Y SEÑALIZACIONES EXTERIORES (1/4)



## Luces de posición

Gire el anillo **3** hasta que aparezca el símbolo enfrente del número **2**.

El cuadro de instrumentos se ilumina.

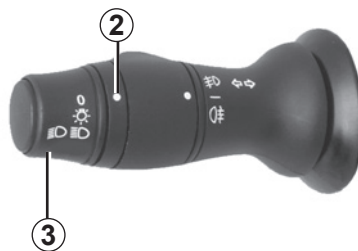
## Luces de posición laterales

(según el vehículo)

Permiten al resto de usuarios de la carretera percatarse del gálibo del vehículo.

Se encienden al activar las luces de posición.

37151



## Luces de cruce

### Funcionamiento manual

Gire el anillo **3** hasta que aparezca el símbolo enfrente del número **2**. Este testigo se enciende en el cuadro de instrumentos.



En caso de estacionamiento en una zona baja de la calzada y si la puerta del maletero está abierta, las luces traseras pueden quedar ocultas. Debe advertir a los demás usuarios de la carretera de la presencia de su vehículo mediante un triángulo de señalización u otros dispositivos prescritos por la legislación local del país en que se encuentre.



Antes de emprender un viaje de noche: verifique el buen funcionamiento del equipamiento eléctrico y regule los faros (si no va en condiciones de carga habituales). En general, tenga la precaución de que las luces no queden ocultas (suciedad, barro, nieve, transporte de objetos que puedan ocultarlas).

## ILUMINACIÓN Y SEÑALIZACIONES EXTERIORES (2/4)

37151



### Luces de carretera

Estando la manecilla **1** en luces de cruce, tire de la manecilla hacia usted.

Cuando las luces de carretera están encendidas, un testigo se enciende en el cuadro de instrumentos.

Para volver a obtener las luces de cruce, tire de nuevo la manecilla **1** hacia usted.

### Función «iluminación exterior de acompañamiento»

Esta función permite encender momentáneamente las luces de cruce (para iluminar la apertura de un acceso...).

**Con el motor parado, las luces apagadas, y el anillo **3** en posición **0**, tire de la manecilla **1** hacia usted: las luces de cruce se encienden durante aproximadamente un minuto. Para prolongar este periodo, puede tirar de la manecilla hasta cuatro veces (duración total limitada a cuatro minutos). Para detener la iluminación antes de que lo haga automáticamente, gire el casquillo **3** hasta una posición cualquiera y después vuelva a ponerlo en la posición **0**.**



## Luces delanteras de niebla

Gire el anillo central **4** de la manecilla hasta que aparezca el símbolo enfrente del número **5**.

Las luces de niebla delanteras sólo funcionan si la iluminación exterior está activada. Un testigo se enciende en el cuadro de instrumentos.

## Luces traseras de niebla

Gire el anillo central **4** de la manecilla hasta que aparezca el símbolo enfrente del número **5**.

Las luces de niebla traseras sólo funcionan si la iluminación exterior está activada. Un testigo se enciende en el cuadro de instrumentos.

No olvide apagar estas luces cuando su uso no sea necesario para no molestar al resto de los usuarios.

El apagado de la iluminación exterior origina el apagado de las luces traseras de niebla o el retorno a la posición luces delanteras de niebla (cuando el vehículo está equipado de estas últimas).

## Apagado de las luces

Hay dos posibilidades:

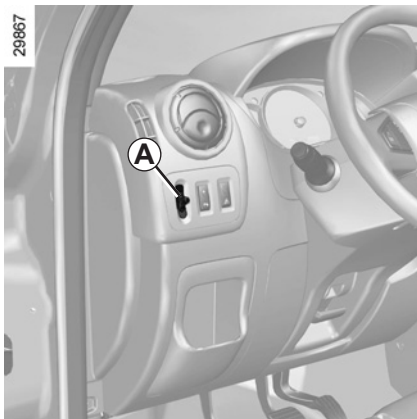
- Lleve el anillo **3** a la posición **0** manualmente;
- las luces se apagan automáticamente tras la parada del motor, al abrir la puerta del conductor o al bloquear el vehículo. En este caso, en el siguiente arranque del motor, las luces se encenderán en base a la posición del anillo **3**.

## Alarma sonora de olvido de luces

Al abrir la puerta del conductor, una alarma sonora le avisará para indicarle que las luces han quedado encendidas si se corta el contacto del motor (para evitar la descarga de la batería...).



## ILUMINACIÓN Y SEÑALIZACIONES EXTERIORES (4/4)



### Reglaje eléctrico de la altura de los faros

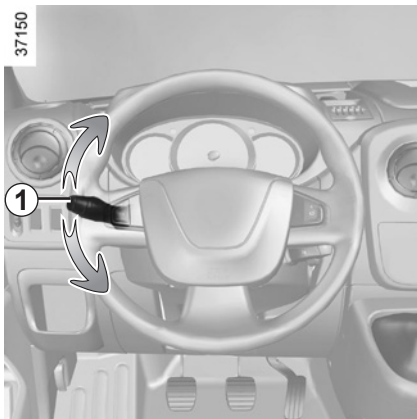
El mando **A** permite corregir la altura de los faros.

Gire el mando **A** para regular los faros en función de la carga.

Este comando solo funciona si está activada la luz baja.

Estado de carga	Posición del mando
En vacío, conductor solo	0
Con carga máxima permitida	4
Otros casos	A juicio del conductor

# SEÑALES ACÚSTICAS Y LUMINOSAS



## Luces indicadoras de dirección

Accione la manecilla **1** en el plano del volante y en el sentido en el que vaya usted a girar el volante.

Conduciendo en autopista, las maniobras del volante son generalmente insuficientes para llevar automáticamente la manecilla a su punto de partida.

Existe una posición intermedia en la cual usted debe mantener la manecilla durante la maniobra.



También puede actuar brevemente en la manecilla **1** y llevarla a la posición intermedia; la luz indicadora parpadeará tres veces.

Al soltar la manecilla se vuelve automáticamente a su punto de partida.

## Bocina

Presione en los lados **2** del cojín del volante.

## Ráfagas luminosas

Para obtener ráfagas luminosas, tire de la manecilla **1** hacia usted.

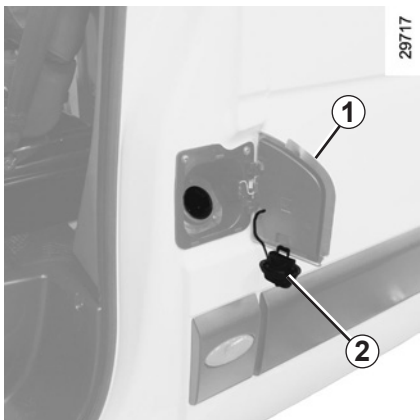


## Luces de precaución

Presione el contactor **3**. Este dispositivo acciona simultáneamente las cuatro luces indicadoras de dirección y los repetidores laterales. Sólo se debe utilizar en caso de peligro, para avisar a los demás automovilistas de que se ve obligado a detenerse en un sitio inadecuado e incluso prohibido o en condiciones especiales de conducción o de circulación.

Según el vehículo, en caso de una desaceleración muy fuerte, las luces de precaución pueden encenderse automáticamente. Puede apagarlas pulsando el contactor **3**.

## DEPÓSITO DE CARBURANTE (1/2)



### Llenado del depósito

Abra la puerta del conductor para abrir la portezuela **1**.

Según el vehículo, abra el tapón **2** con la llave.

Retire el tapón **2** y cuélguelo de la portezuela **1**.

**Capacidad utilizable del depósito: 105 litros u 80 litros** aproximadamente (según el vehículo).

### Llenado de carburante

Con el contacto apagado, tras la primera parada automática al final del llenado, solo es posible activar la pistola otras dos veces más para preservar un volumen de expansión.

### Calidad del carburante

Su vehículo debe abastecerse con aceite diésel **S10** o **S50** (bajo nivel de azufre). El uso de aceite diésel con otra especificación puede afectar a componentes del motor y al sistema de escape de su vehículo. Al llenar el depósito, tenga cuidado de no dejar entrar agua accidentalmente. El sistema de obturación y su entorno deben estar exentos de suciedad.



No mezcle gasolina (sin plomo o E85) con gasóleo, ni siquiera en mínimas cantidades.

No añada aditivos al carburante, podría estropear el motor.

Una vez llenado el depósito, compruebe el cierre del tapón y de la portezuela.



**Tapón de llenado: es específico.**

Si tiene que sustituirlo, asegúrese de que sea del mismo tipo que el de origen. Diríjase a un Representante de la marca. No manipule el tapón cerca de una llama o de una fuente de calor.

No lave la zona de llenado con un limpiador de alta presión.

## DEPÓSITO DE CARBURANTE (2/2)



### Agotamiento del carburante en versiones diésel

Tras una avería debida al agotamiento completo del carburante, deberá cebar el circuito antes de intentar arrancar el motor.

Llene el depósito del vehículo sobre un suelo horizontal con un mínimo de 5 litros de gasóleo.

Accione varias veces la pera 3.

A continuación, puede volver a arrancar el motor.

Si tras varias tentativas, el motor no arranca, contacte con un Representante de la marca.



### Olor persistente a combustible

En caso de que apareciera un olor persistente a combustible:

- detener el vehículo en un lugar que sea compatible con las condiciones de circulación y cortar el contacto;
- activar la señal de precaución y hacer que los ocupantes salgan del vehículo y que se mantengan alejados de la zona de circulación;
- contacte con un Representante de la marca.



Cualquier intervención o modificación sobre el sistema de alimentación de carburante (cajas electrónicas, cableados, circuito de carburante, inyector, tapas de protección...) está rigurosamente prohibida debido a los riesgos que puede presentar para su seguridad (excepto al personal cualificado de la Red).

# **Capítulo 2: La conducción**

**(consejos de utilización relacionados con la economía y el medio ambiente)**

Rodaje, interruptor de contacto . . . . .	2.2
Arranque, parada del motor. . . . .	2.3
Particularidades de las versiones diésel . . . . .	2.4
Recomendaciones antipolución, ahorro de combustible . . . . .	2.5
Medio ambiente . . . . .	2.8
Palanca de velocidades. . . . .	2.9
Freno de mano . . . . .	2.9
Dispositivos de corrección y de asistencia a la conducción . . . . .	2.10

## RODAJE, CONTACTOR DE ARRANQUE

Hasta los **1.500 km**, no rebase las 2.500 r.p.m. o los 90 km/h aproximadamente en la marcha más elevada. Después de dicho kilometraje podrá circular a mayor velocidad, pero sólo a partir de unos 6.000 km podrá obtener del vehículo las máximas prestaciones.

Durante el período de rodaje, no acelere con brusquedad con el motor frío ni haga girar el motor demasiado deprisa.

**Periodicidad de las revisiones:** consulte el manual de mantenimiento del vehículo.



### Contactor de arranque

#### Posición «Stop y bloqueo de dirección» St

Para bloquearla, retire la llave y gire el volante hasta obtener el bloqueo de la dirección.

Para desbloquearla, accione ligeramente la llave y el volante.

#### Posición «Accesorios» A

Con el contacto cortado, los eventuales accesorios (radio...) siguen funcionando.

#### Posición «Marcha» M

Con el contacto puesto, el motor está en precalentamiento.

#### Posición «Arranque» D

Si el motor no arranca, vuelva la llave hacia atrás antes de accionar nuevamente el motor de arranque. Suelte la llave tan pronto como el motor arranque.

**Nota:** pueden transcurrir unos segundos entre la acción en la llave y el arranque del motor para permitir el precalentamiento del motor.

En posición «Accesorios» o «Marcha», un sistema puede cortar automáticamente los accesorios de su vehículo en función del estado de carga de la batería y esto para evitar que se descargue totalmente.

# ARRANQUE, PARADA DEL MOTOR



## Arranque del motor

Gire la llave de contacto hasta la posición «Marcha» **M** y manténgala en esta posición hasta que se apague el testigo

de precalentamiento del motor .

Gire la llave hasta la posición «Arranque» **D sin acelerar**.

Suelte la llave tan pronto como el motor arranque.

## Arranque del vehículo

Arranque en segunda velocidad, la primera solo debe utilizarse en caso de pendientes pronunciadas o cargas pesadas.

## Parada del motor

Con el motor al ralentí, ponga la llave en la posición «Stop» **St**.



## Responsabilidad del conductor

No abandone nunca su vehículo con la llave, el telemando o el emisor-receptor en su interior y dejando dentro del vehículo un niño (o un animal), aunque sea por un momento.

De hecho, éste podría correr peligro o poner en peligro a otras personas arrancando el motor, accionando los equipamientos como por ejemplo los elevallunas o incluso bloquear las puertas. En caso de que una parte del cuerpo quede atrapada, invierta inmediatamente el recorrido del cristal pulsando el contactor concernido.

Existe el riesgo de graves lesiones.

No corte nunca el contacto antes de la parada completa del vehículo. la parada del motor provoca la supresión de las asistencias: frenos, dirección... y de los dispositivos de seguridad pasiva tales como airbags, pretensores.

# PARTICULARIDADES DE LAS VERSIONES DIÉSEL

## Régimen del motor diésel

Los motores diésel disponen de un equipo de inyección con regulador electrónico que **no permite sobrepasar un determinado régimen del motor**, cualquiera que sea la velocidad seleccionada.

Si los testigos  y  se encienden, consulte rápidamente a un Representante de la marca.

Circulando, según la calidad del carburante utilizado, pueden aparecer excepcionalmente unos humos blancos. Ello es debido a la regeneración automática del filtro de partículas, y no tiene consecuencias en el comportamiento del vehículo.

## Agotado del carburante

Tras repostar, después de haber **consumido todo el combustible**, y siempre que la batería esté bien cargada, podrá arrancar normalmente.

Sin embargo, si al cabo de algunos segundos tras varias tentativas el motor no arranca, consulte el capítulo 1, párrafo «Depósito de carburante».

## Precauciones invernales

Para evitar incidentes cuando hiele:

- procure que la batería esté siempre correctamente cargada;
- trate de no dejar nunca que descienda demasiado el nivel de gasóleo del depósito para evitar la condensación de vapor de agua que se acumula en el fondo del depósito.



No estacione ni haga funcionar el motor en lugares donde haya sustancias o materiales combustibles, tales como hierbas u hojas, que puedan hacer contacto con un sistema de escape caliente.



## CONSEJOS: antipolución, ahorro de carburante, conducción (1/3)

Por su concepción, reglajes de origen y moderado consumo, su vehículo cumple los reglamentos antipolución en vigor. Participe activamente en la reducción de la emisión de gases contaminantes y en las economías de energía. Ahora bien, el nivel de emisión de gases contaminantes y el consumo de su vehículo depende también de usted. Controle el correcto mantenimiento y la correcta utilización.

### Ayuda a la economía de carburante

Según el vehículo, a fin de optimizar el consumo, un testigo en el cuadro de instrumentos le indica el mejor momento para subir o bajar de velocidad.



meta la marcha superior;



meta la marcha inferior.

### Conservación

Es importante tener en cuenta que el hecho de no respetar los reglamentos antipolución puede conducir al propietario del vehículo a faltar a la ley. Además, la sustitución de las piezas del motor, del sistema de alimentación y del escape, por otras piezas distintas a las de origen preconizadas por el constructor modifica la conformidad de su vehículo con respecto a los reglamentos antipolución.

Haga que un Representante de la marca efectúe los reglajes y controles de su vehículo, conforme a las instrucciones contenidas en el programa de mantenimiento: dispone de todos los medios materiales que permiten garantizar los reglajes de origen de su vehículo.

### Reglajes del motor

**Filtro de aire, filtro de gasóleo:** un cartucho sucio disminuye el rendimiento. Es necesario sustituirlo.

### Control de los gases de escape

El sistema de control de los gases de escape permite detectar las anomalías de funcionamiento en el dispositivo de depolución del vehículo.

Estas anomalías pueden provocar emisiones de sustancias nocivas o daños mecánicos.

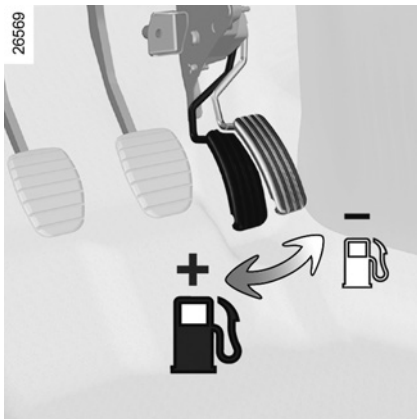


Este testigo en el cuadro de instrumentos indica los eventuales fallos del sistema:

Se enciende al poner el contacto y después se apaga al arrancar el motor.

- Si se enciende de forma continua, consulte lo antes posible a un Representante de la marca;
- si parpadea, reduzca el régimen del motor hasta que desaparezca la intermitencia. Consulte lo antes posible a un Representante de la marca.

## CONSEJOS: antipolución, ahorro de carburante, conducción (2/3)



### Conducción

- Mejor que calentar el motor con el vehículo parado es hacerlo conduciendo suavemente hasta alcanzar la temperatura normal.
- La velocidad cuesta cara.
- No apure el régimen del motor en las marchas intermedias.

Utilice siempre la relación de marcha más elevada posible sin fatigar por ello el motor.

En la versión con caja de velocidades automática, mantenga preferentemente la posición **D**.

- Evite las aceleraciones bruscas.
- La conducción «deportiva» cuesta cara: es preferible una conducción «relajada».
- Frene lo menos posible. Si aprecia con suficiente antelación las curvas o los obstáculos bastará con que levante el pie.
- En las subidas, no trate de mantener la velocidad y no acelere más de lo que requeriría sobre terreno llano: conserve el pie sobre el acelerador, preferentemente en la misma posición.
- El doble embrague y el golpe de acelerador antes de parar el motor son innecesarios en los vehículos modernos.
- Intemperie, carreteras inundadas:



No circule en una carretera inundada si la altura del agua sobrepasa el borde inferior de las llantas.

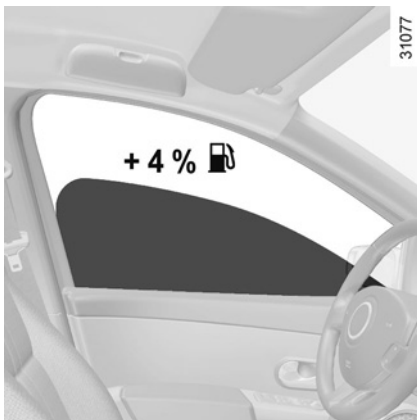


#### Molestias al conducir

En el lado del conductor, utilice únicamente alfombrillas adaptadas al vehículo y que se sujeten en los elementos preinstalados; compruebe con regularidad su fijación. No superponga alfombrillas.

**Hay riesgo de que se atasquen los pedales**

## CONSEJOS: antipolución, ahorro de carburante, conducción (3/3)



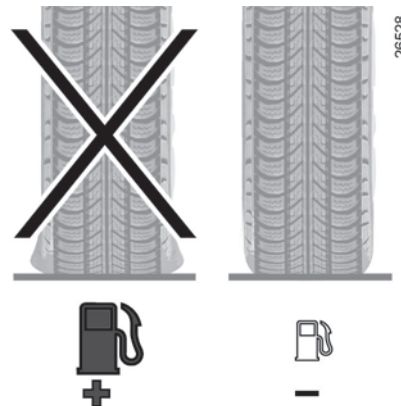
### Consejos de utilización

- La electricidad del vehículo implica «combustible». Por tanto, apague cualquier aparato eléctrico cuyo uso no sea verdaderamente necesario. **Pero** (seguridad ante todo) encienda las luces en cuanto la visibilidad lo exija (ver y ser visto).
- Utilice preferentemente los aireadores. Circular con los cristales abiertos a 100 km/h supone un 4 % de consumo adicional.

- **En los vehículos equipados con aire acondicionado**, es normal que se aprecie un aumento del consumo de carburante (sobre todo en tráfico urbano) durante su utilización. Para los vehículos equipados con un acondicionador de aire sin modo automático, detenga el sistema cuando ya no lo necesite.

### Recomendaciones para reducir el consumo y así contribuir a preservar el medio ambiente:

- Si el vehículo permanece estacionado cuando hace mucho calor o a pleno sol, piense en ventilar durante unos minutos para eliminar el aire caliente antes de arrancar.
- Evite el llenado de carburante hasta el borde, esto evita que haya desbordamiento.
- No conserve la baca si está vacía.
- Para el transporte de objetos voluminosos es mejor utilizar un remolque.
- Para circular con caravana, piense en utilizar un deflector homologado y no se olvide de regularlo.



- Evite la utilización «puerta a puerta» (trayectos cortos con largas paradas) en los que el motor nunca alcanza la temperatura ideal.

### Neumáticos

- Una presión insuficiente aumenta el consumo.
- El uso de neumáticos no preconizados puede aumentar el consumo.

## MEDIO AMBIENTE

Su vehículo ha sido concebido con la voluntad de respetar **el medio ambiente** a lo largo de su vida, tanto en la fabricación como en la utilización y hasta finalizar la vida del vehículo.

Este compromiso se materializa con la etiqueta eco<sup>2</sup> del fabricante.

### Fabricación

Su vehículo está fabricado en una planta industrial que lleva a cabo una actuación de progreso en materia de reducción del impacto medioambiental para los vecinos de la zona y la naturaleza (reducción del consumo de agua y de energía, contaminación visual y acústica, emisiones a la atmósfera y residuos acuosos, selección y valorización de los residuos).

### Emisiones

Su vehículo ha sido concebido para emitir, mientras circula, menos gases de efecto invernadero (CO<sub>2</sub>) y, por lo tanto, para consumir menos (por ejemplo, 140 g/km equivalen a 18,8 km/l en el caso de un vehículo diésel).

Además, los vehículos están equipados con sistemas anticontaminación como el catalizador, la sonda lambda, el filtro de carbón activo (este último impide que salgan a la atmósfera los vapores de gasolina que provienen del depósito)...

En algunos vehículos diésel, este sistema viene completado por un filtro de partículas que permite reducir las emisiones de partículas de hollín.

### Contribuya usted también a respetar el medio ambiente.

- Las piezas gastadas y sustituidas durante el mantenimiento corriente de su vehículo (batería, filtro de aceite, filtro de aire, pilas...) y las latas de aceite (vacías o llenas de aceite usado) deben depositarse en los organismos especializados.

- Al finalizar la vida del vehículo, éste deberá entregarse en los centros autorizados donde se encargarán de su reciclaje.
- En cualquier caso, respete las leyes locales.

### Reciclaje

El 85% de su vehículo se puede reciclar y se puede valorizar el 95%.

Para alcanzar estos objetivos, muchas piezas han sido concebidas para poder ser recicladas. Las arquitecturas y los materiales han sido especialmente estudiados para facilitar el desmontaje de estos componentes y su tratamiento en centros específicos.

Con el objetivo de preservar los recursos de las materias primas, este vehículo incorpora numerosas piezas de materias plásticas recicladas o materiales renovables (materiales vegetales o animales tales como algodón o lana respectivamente).

## PALANCA DE VELOCIDADES / FRENO DE MANO



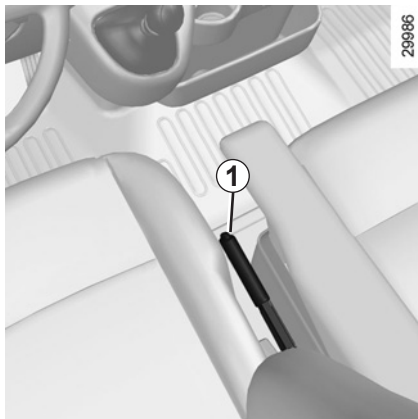
### Palanca de velocidades

#### Para introducir la marcha atrás

Con el vehículo parado, ponga la posición neutra (punto muerto) y después coloque la palanca de velocidades en marcha atrás.

Siga el esquema dibujado en el pomo **1**, levante la anilla **2** contra la empuñadura de la palanca para poder poner la marcha atrás.

Las luces de retroceso se encienden al meter la marcha atrás (con el contacto puesto).



### Freno de mano

#### Para apretarlo

Tire hacia arriba, asegúrese de que el vehículo quede bien inmovilizado.

#### Para aflojarlo

Tire ligeramente de la palanca hacia arriba, presione el botón **1** y baje la palanca al piso.



Quando circule, controle que el freno de mano esté completamente quitado (testigo rojo apagado), hay riesgo de sobrecalentamiento e incluso de deterioro.



Estando parado, en función de la pendiente y/o la carga del vehículo, puede ser necesario apretar el freno de mano al menos dos dientes más e introducir una velocidad (1ª o marcha atrás).



En caso de choque con el bastidor del vehículo (ejemplo: contacto con un poste, un bordillo sobreelevado u otro objeto del suelo), se puede dañar el vehículo (ejemplo: deformación de un eje, etc.).

Para evitar los riesgos de accidente, haga que un Representante de la marca controle su vehículo.

# DISPOSITIVOS DE CORRECCIÓN Y DE ASISTENCIA A LA CONDUCCIÓN (1/2)

Su vehículo está equipado con:

- **Sistema ABS (sistema antibloqueo de ruedas);**
- **Sistema de asistencia en el frenado de emergencia.**



Estas funciones son ayudas suplementarias en caso de conducción crítica para adaptar el comportamiento del vehículo a la voluntad de conducción.

No obstante, las funciones no intervienen en el lugar del conductor. **No amplían los límites del vehículo y no deben incitar a ir más deprisa.** No pueden por tanto, en ningún caso, sustituir la vigilancia ni la responsabilidad del conductor durante las maniobras (el conductor debe estar siempre atento a los acontecimientos imprevistos que pueden darse durante la conducción).

## ABS (antibloqueo de ruedas)

En una frenada intensiva, el ABS permite evitar el bloqueo de las ruedas y por lo tanto controlar la distancia hasta que se para el vehículo y conservar el control del mismo.

En estas condiciones, son posibles las maniobras para evitar un obstáculo contorneándolo y frenando al mismo tiempo. Además, este sistema permite optimizar las distancias de parada, sobre todo en suelo poco adherente (suelo mojado...).

Cada activación del dispositivo se manifiesta por un temblor del pedal de freno. El ABS no permite en ningún caso aumentar las prestaciones «físicas» ligadas a la adherencia de los neumáticos con respecto al suelo. Por tanto, las reglas de prudencia deben respetarse **imperativamente** (distancias entre los vehículos...).

En caso de emergencia, se recomienda aplicar una **presión fuerte y continua** sobre el pedal del freno. No es necesario accionar el pedal en pisadas sucesivas (bombeo). El ABS modulará el esfuerzo aplicado en el sistema de frenado.

## Anomalías de funcionamiento:

-  y  se encienden en el cuadro de instrumentos: el ABS y la asistencia en el frenado de emergencia están desactivados, mientras que **el frenado sigue estando asegurado**;
- , ,  y  se encienden en el cuadro de instrumentos: **indican un fallo en los dispositivos de frenado.**

En ambos casos consulte a un Representante de la marca.



En caso de anomalías en el funcionamiento, el frenado estará parcialmente asegurado. No obstante, **es peligroso frenar bruscamente**, lo que impone una parada imperativa e inmediata, compatible con las condiciones de circulación. Contacte con un Representante de la marca.

## DISPOSITIVOS DE CORRECCIÓN Y DE ASISTENCIA A LA CONDUCCIÓN (2/2)

### Asistencia al frenado de emergencia

Se trata de un sistema complementario al ABS que ayuda a reducir las distancias de parada del vehículo.

#### Principio de funcionamiento


El sistema permite detectar una situación de frenado de urgencia. En este caso, la asistencia al frenado desarrolla instantáneamente su potencia máxima y puede activar la regulación del ABS.

La frenada ABS se mantiene mientras el pedal del freno está pisado.

### Encendido de las luces de precaución

Según el vehículo, éstas pueden encenderse en caso de fuerte desaceleración.

### Anomalía de funcionamiento

Cuando el sistema detecta una anomalía de funcionamiento, el testigo  aparece en el cuadro de instrumentos.

Consulte a un Representante de la marca.



En caso de anomalías en el funcionamiento, el frenado estará parcialmente asegurado. No obstante, **es peligroso frenar bruscamente**, lo que impone una parada imperativa e inmediata, compatible con las condiciones de circulación. Contacte con un Representante de la marca.



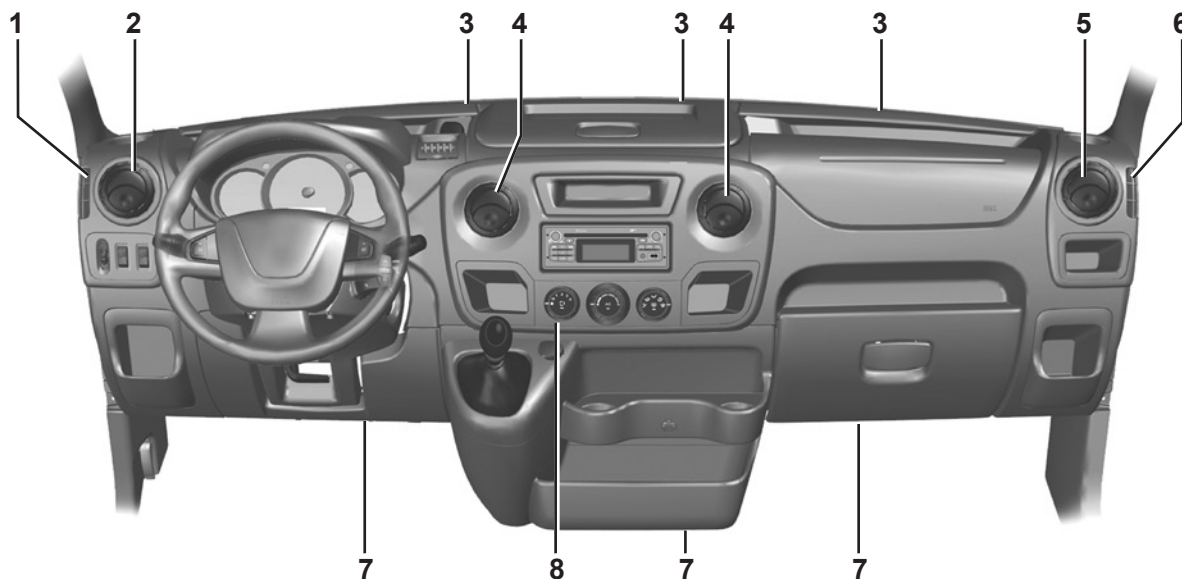


# Capítulo 3: Su confort

Aireadores . . . . .	3.2
Calefacción, aire acondicionado manual. . . . .	3.4
Climatización adicional . . . . .	3.7
Aire acondicionado: información y consejos de utilización . . . . .	3.8
Cristales. . . . .	3.9
Iluminación interior . . . . .	3.11
Quitafuego, empuñadura de sujeción . . . . .	3.12
Ceniceros, toma de accesorios . . . . .	3.13
Portaobjetos, distribución en el habitáculo . . . . .	3.14
Transporte de objetos . . . . .	3.17

## AIREADORES, salidas de aire (1/2)

37122



**1** Boca de desempañado del cristal lateral.

**2** Aireador lateral.

**3** Bocas de desempañado del parabrisas.

**4** Aireadores centrales.

**5** Aireador lateral.

**6** Boca de desempañado del cristal lateral.

**7** Salidas de calefacción a los pies de los ocupantes.

**8** Cuadro de mando.

## AIREADORES, salidas de aire (2/2)



### Aireador 1 o 2

Para abrirlo, presione el aireador.

Para orientarlo, coja el aireador y gírelo hasta la posición deseada.



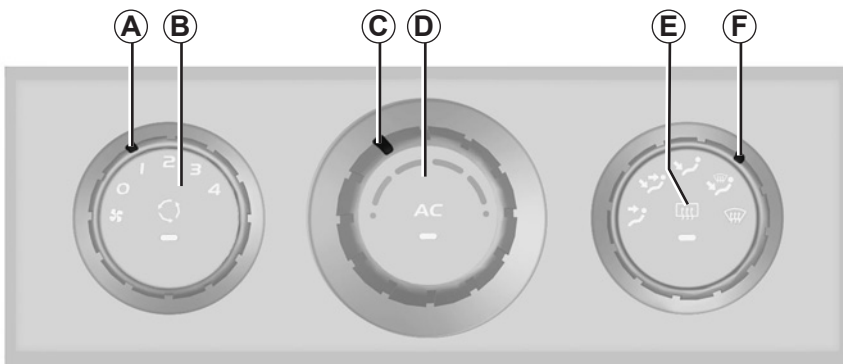
Contra los malos olores en su vehículo, utilice únicamente sistemas diseñados para ello. Consulte a un Representante de la marca.



No introduzca nada en el circuito de ventilación del vehículo (en caso de mal olor por ejemplo...).

**Existe un riesgo de deterioro o de incendio.**

# CALEFACCIÓN, CLIMATIZACIÓN MANUAL (1/3)



## Mandos


- A** Reglaje de la cantidad de aire impulsado.
- B** Activación del reciclaje del aire (con aislamiento del habitáculo)
- C** Reglaje de la temperatura del aire.
- D** Activación del aire acondicionado (según el vehículo).
- E** Deshielo-desempañado de la luneta y/o de los retrovisores exteriores.
- F** Reparto del aire.

## Informaciones y consejos de utilización


Consulte el párrafo «Aire acondicionado: información y consejos de utilización».


## Reparto del aire en el habitáculo


Gire el mando **F**.


 Todo el caudal de aire es dirigido únicamente hacia los aireadores del salpicadero.

El cierre de todos los aireadores no es compatible con esta selección.

 El caudal de aire es dirigido hacia los aireadores del salpicadero y hacia los pies de los ocupantes.

 El caudal de aire es dirigido principalmente hacia los pies de los ocupantes.

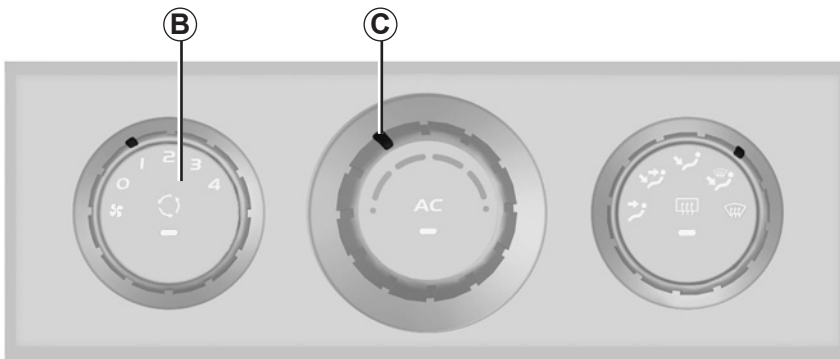
 El caudal de aire se reparte entre todos los aireadores, las bocas de desempañado de los cristales laterales delanteros, las bocas de desempañado del parabrisas y los pies de los ocupantes.

 El caudal de aire es dirigido hacia las bocas de desempañado y/o deshielo del parabrisas y de los cristales laterales. Esta posición permite evitar la aparición de vaho. Utilizar con la temperatura más elevada.

## Deshielo-desempañado de la luneta y/o de los retrovisores exteriores

Pulse la tecla **E**, el testigo integrado se enciende. Esta función permite un desempañado rápido de la luneta y/o de los retrovisores térmicos.

Para salir de esta función, pulse de nuevo la tecla, el testigo integrado se apaga. En su defecto, el desempañado se para automáticamente.



### Reglaje de la temperatura del aire

Gire el mando **C**.

Cuanto más a la derecha esté posicionado el mando, más elevada será la temperatura.

### Activado del reciclaje del aire (con aislamiento del habitáculo)

El funcionamiento normal de la instalación se obtiene utilizando el aire exterior.

El reciclaje de aire permite aislarle del ambiente exterior (circulación por zonas contaminadas...).

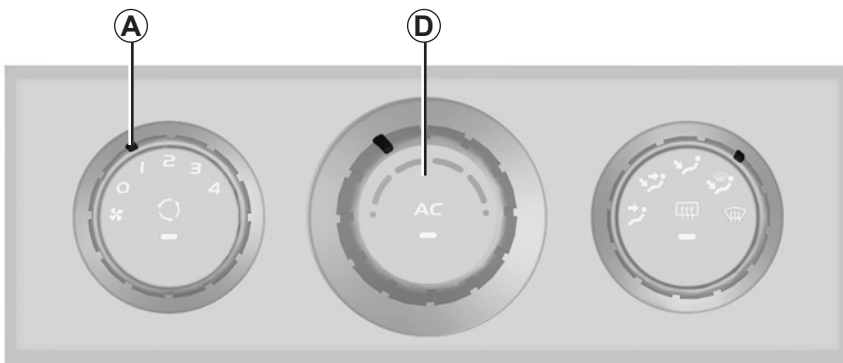
Para pasar al modo de aislamiento, accione la tecla **B**.

Esta función permite además alcanzar más rápidamente el nivel de confort deseado.

Asegura la puesta en marcha o la parada del reciclaje del aire. El testigo de funcionamiento se enciende cuando la función es operativa. En esta posición, el aire se toma del habitáculo y se recicla sin admisión de aire exterior.

El empleo prolongado de esta posición puede provocar la formación de vaho en los cristales laterales y el parabrisas además de producir molestias debidas a un aire no renovado en el habitáculo.

Por ello, se aconseja volver al funcionamiento normal (aire exterior) pulsando de nuevo la tecla **B** cuando el reciclaje del aire ya no sea necesario.



### Reglaje de la cantidad de aire impulsado al habitáculo

Gire el mando **A** de **0** a **4**.

La ventilación en el habitáculo del vehículo es denominada de «aire soplado».

Es el ventilador quien determina el caudal de entrada de aire, teniendo la velocidad del vehículo muy poca influencia sobre dicho caudal.

Cuanto más a la derecha esté colocado el mando, mayor será la cantidad de aire impulsado.

### Puesta en marcha o parada del aire acondicionado

(según el vehículo)

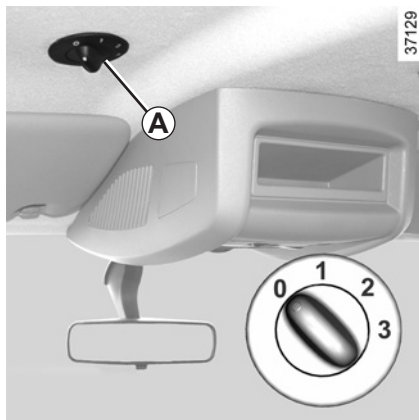
La tecla **D** permite poner en marcha (testigo encendido) o detener (testigo apagado) el funcionamiento del aire acondicionado.

### La utilización del aire acondicionado permite:

- rebajar la temperatura en el interior del habitáculo;
- eliminar el vaho rápidamente.

**Nota:** el aire acondicionado no funciona si la temperatura exterior es baja o si la velocidad de ventilación es inferior a **1**.

## CLIMATIZACIÓN ADICIONAL



### Mandos

**A** Reglaje de la cantidad de aire impulsado.

### Informaciones y consejos de utilización

Consulte el párrafo «Aire acondicionado: información y consejos de utilización».

### Reglaje de la cantidad de aire impulsado al habitáculo

Gire el comando **A** de **0** a **3**.

La ventilación en el habitáculo del vehículo es denominada de «aire soplado».

Cuanto más a la derecha esté colocado el mando, mayor será la cantidad de aire impulsado.

### La utilización del aire acondicionado permite:

- rebajar la temperatura en el interior del habitáculo;
- eliminar el vaho rápidamente.

**Nota:** el aire acondicionado no funciona si la temperatura exterior es baja o si la velocidad de ventilación es inferior a **1**.

# AIRE ACONDICIONADO: informaciones y consejos de utilización

## Consumo

Es normal que se aprecie un aumento del consumo de carburante (sobre todo en tráfico urbano) durante la utilización del acondicionador de aire.

Para los vehículos equipados con un acondicionador de aire sin modo automático, detenga el sistema cuando ya no lo necesite.

## Consejos para minimizar el consumo y por lo tanto ayudar a preservar el medio ambiente

Circule con los aireadores abiertos y con los cristales cerrados.

Si el vehículo permanece estacionado cuando hace mucho calor o a pleno sol, piense en ventilar durante unos minutos para eliminar el aire caliente antes de arrancar.

## Conservación

Consulte el manual de mantenimiento de su vehículo para conocer las periodicidades de control.

## Anomalías de funcionamiento

En general, en caso de anomalía de funcionamiento, consulte a un Representante de la marca.

- **Escasa eficacia en lo que respecta al deshielo, desempañado o aire acondicionado.** Esto puede deberse a la suciedad del cartucho del filtro del habitáculo.
- **No hay producción de aire frío.** Verifique el buen posicionamiento de los mandos y el correcto estado de los fusibles. Si no, detenga el funcionamiento.

## Observación

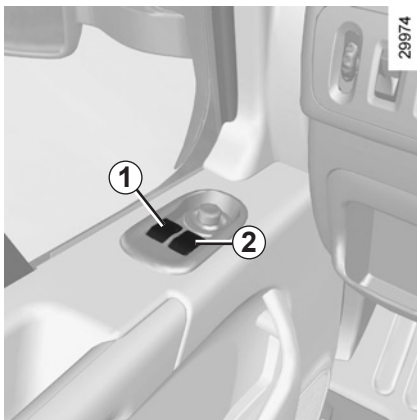
**Presencia de agua debajo del vehículo.** Tras una utilización prolongada del aire acondicionado, es normal constatar la presencia de agua procedente de la condensación debajo del vehículo.



**No abra el circuito de fluido frigorígeno.** Es peligroso para los ojos y para la piel.



## CRISTALES (1/2)



### Elevalunas eléctricos

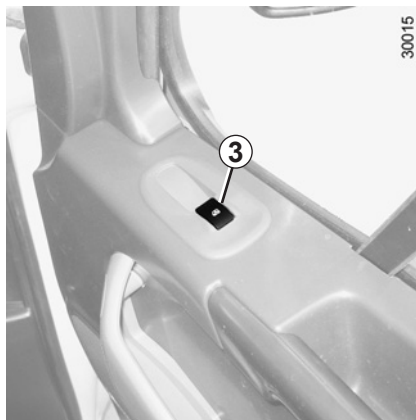
#### Con el contacto puesto:

- presione el contactor del cristal concernido para bajarlo hasta la altura deseada;
- levante el contactor del cristal concernido para subirlo hasta la altura deseada.

#### Desde el asiento del conductor

Actúe en el contactor:

- **1** para el lado del conductor;
- **2** para el lado del pasajero delantero.



### Desde el asiento del pasajero delantero

Actúe en el contactor 3.

Evite colocar un objeto apoyado en un cristal entreabierto: se pueden dañar los elevalunas.

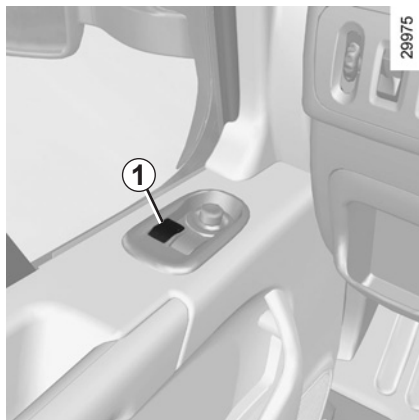


#### Responsabilidad del conductor

No abandone nunca su vehículo con la llave, el telemando o el emisor-receptor en su interior y dejando dentro del vehículo un niño (o un animal), aunque sea por un momento. De hecho, éste podría correr peligro o poner en peligro a otras personas arrancando el motor, accionando los equipamientos como por ejemplo los elevalunas o incluso bloquear las puertas. En caso de que una parte del cuerpo quede atrapada, invierta inmediatamente el recorrido del cristal pulsando el contactor concernido.

Hay riesgo de lesiones graves.

## CRISTALES (2/2)



### Elev lunas eléctrico impulsional

El modo impulsional se añade al funcionamiento de los elev lunas eléctricos descrito anteriormente.

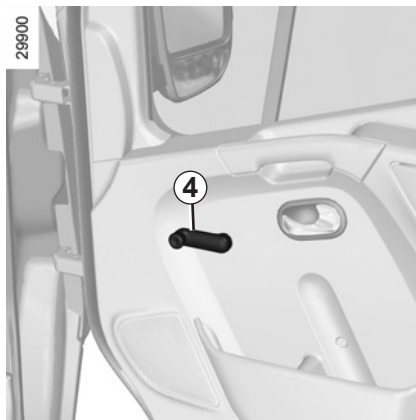
**Equipa al cristal del conductor, para el descenso únicamente.**

**Presione brevemente** en el contactor **1**: el cristal desciende completamente.

Una acción sobre el contactor durante el funcionamiento detiene el descenso del cristal.

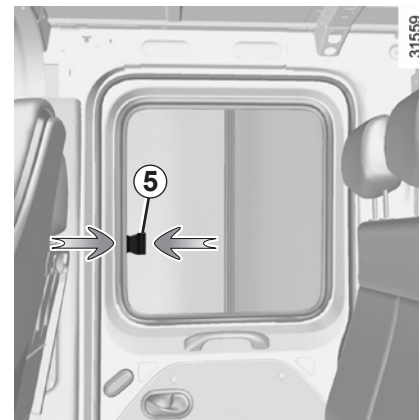


El cierre de los cristales puede ocasionar heridas graves.



### Elev lunas manuales

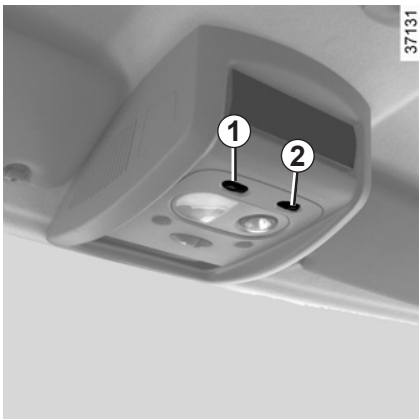
Gire la manivela **4**.



### Cristales traseros deslizantes

Presione la paleta **5** y haga deslizar el cristal.

# ILUMINACIÓN INTERIOR



## Plafones

- Al manipular el contactor **1**, se obtiene:
- la posición de iluminación impuesta;
  - la posición de iluminación controlada por la apertura de una de las puertas. Se apaga cuando las puertas concernidas estén correctamente cerradas;
  - la posición de apagado inmediato.

## Focos de lectura

(según el vehículo)

En la plaza del pasajero delantero, presione el contactor **2** y oriéntelo si es necesario.

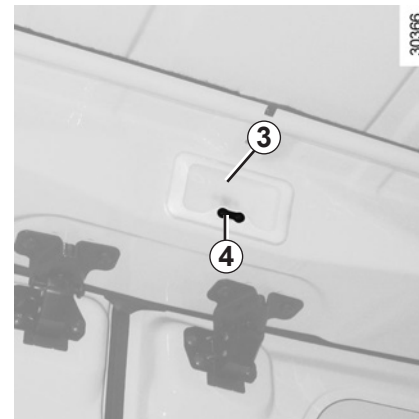
### Nota:

El desbloqueo a distancia de las puertas activa la iluminación temporizada del habitáculo.

La apertura de una puerta delantera o trasera relanza esta temporización.

A continuación, los plafones y el iluminador del maletero se apagan progresivamente. Hay varios casos de parada de temporización de iluminación:

- al cabo de 15 minutos cuando una puerta ha quedado abierta;
- al cabo de 15 segundos cuando todas las puertas están cerradas;
- cuando se pone el contacto.

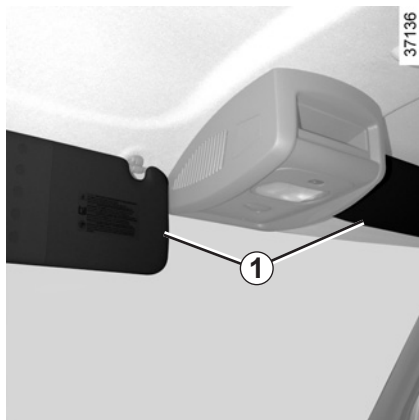


## Iluminador trasero 3

Bascule el interruptor **4**, se obtiene:

- la posición de iluminación impuesta;
- la posición de iluminación controlada por la apertura de una de las puertas traseras. No se apagan hasta que las puertas concernidas estén correctamente cerradas;
- la posición de apagado impuesta.

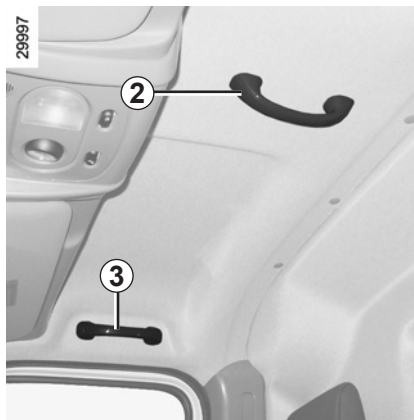
## QUITASOL, EMPUÑADURA DE SUJECIÓN



### Quitasol

Baje el quitasol 1.

Existe la posibilidad de bascarlo contra el cristal de la puerta.



### Empuñadura de sujeción 2 o 3

Sirve para sujetarse durante la circulación.



### Empuñadura de sujeción 4 (en algunas versiones)

Sirve para sujetarse al subir a la parte trasera del vehículo.



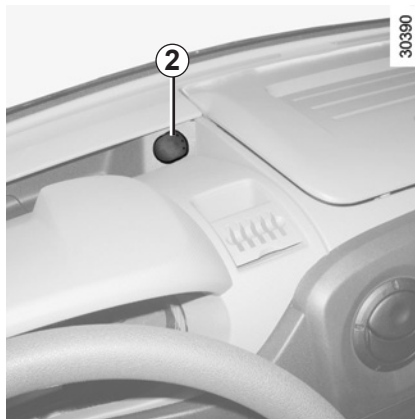
No la utilice para subir a bordo del vehículo o para bajarse de él.

## CENICERO, TOMA DE ACCESORIOS



### **Tomas de accesorios 1 y 2 (según la versión del vehículo)**

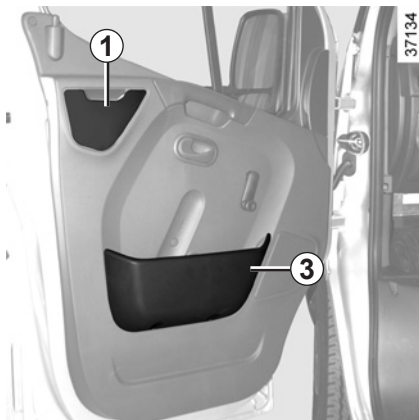
Están previstas para conectar accesorios homologados por los servicios técnicos de la marca y cuya potencia no debe exceder de 120 Vatios (tensión 12 V).



Conecte sólo accesorios que tengan una potencia máxima de 120 Vatios.

**Hay riesgo de incendio.**

## PORTAOBJETOS, DISTRIBUCIÓN EN EL HABITÁCULO (1/3)



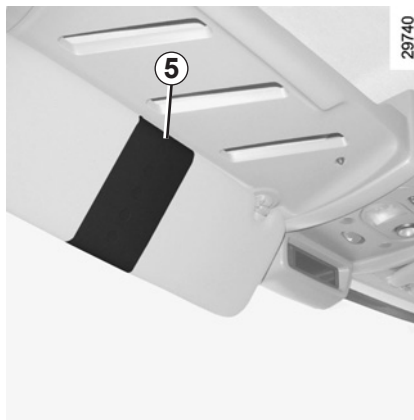
### Guardaobjetos de las puertas delanteras

#### Guardaobjetos 1

Para abrirlo, tire de la portezuela.

#### Guardaobjetos 3

Puede albergar una botella de 1,5 litros.



### Portaobjetos del quitasol 5

Se pueden dejar en él los tickets de autopista, tarjetas...

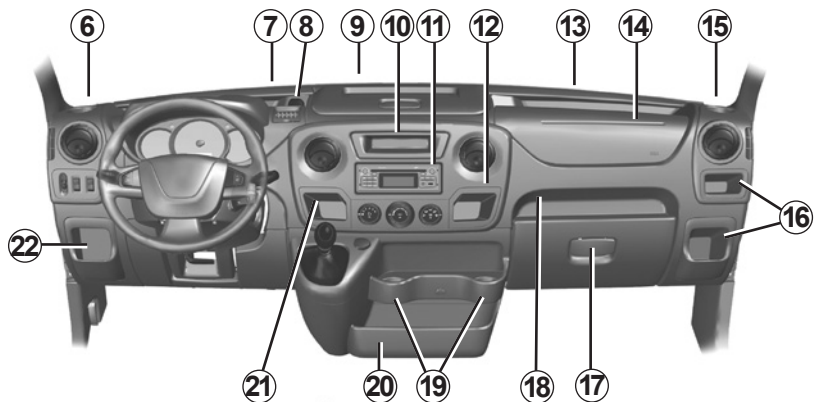


No debe dejarse ningún objeto por el suelo (plaza delantera del conductor): en caso de frenazo brusco, los objetos pueden deslizarse bajo los pedales e impedir su utilización.



Compruebe que no haya ningún objeto duro, pesado o puntiagudo en los portaobjetos abiertos que esté colocado de tal forma que pueda ser proyectado contra los ocupantes, en caso de curva, frenada brusca o choque.

## PORTAOBJETOS, DISTRIBUCIÓN EN EL HABITÁCULO (2/3)

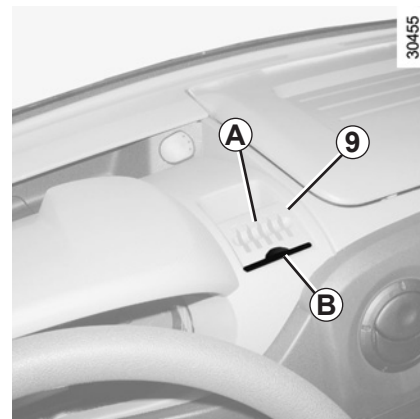


### Portavasos 6, 15 y 19

Pueden albergar una lata de bebida o el cenicero.

### Portaobjetos superior del salpicadero 9

Para abrirlo, levante la paleta.



### Portafichas y portamapas 8

#### Portafichas A

#### Portamapas B

Se pueden dejar en él los tickets de autopista, tarjetas...



Al tomar una curva, al acelerar o frenar, tenga cuidado de que el líquido contenido en el recipiente depositado en el portabotellines no se desborde.

Riesgo de quemaduras si el líquido está caliente y/o de derrame.



Deje siempre la tapa del guadaobjetos puesta mientras circula:

- riesgo de lesiones en caso de frenazo brusco o de accidente;
- riesgo de proyecciones de objetos por el habitáculo.



Compruebe que no haya ningún objeto duro, pesado o puntiagudo en los portaobjetos abiertos que esté colocado de tal forma que pueda ser proyectado contra los ocupantes, en caso de curva, frenada brusca o choque.

## PORTAOBJETOS, DISTRIBUCIÓN EN EL HABITÁCULO (3/3)

**Portaobjetos o emplazamiento en el tapón 10**

**Portaobjetos o emplazamiento de la radio 11**

**Portaobjetos o emplazamiento de tomas del cajetín de conexión múltiple de audio 12**

**Portaobjetos 13**

**Portaobjetos o emplazamiento del airbag del pasajero 14**

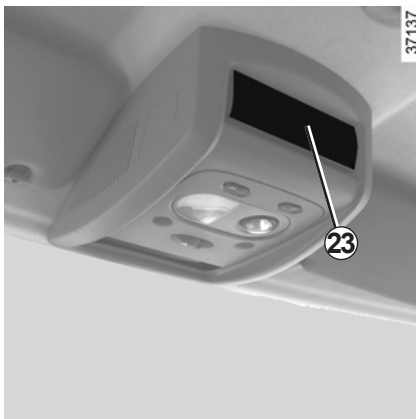
**Portaobjetos del salpicadero 7, 16, 18, 20, 21 y 22**

**Guantera del lado del pasajero 17**

Para abrirlo, tire de la paleta.

Este guardaobjetos puede contener documentos de formato A4, una botella de agua de 2 litros...

Según el vehículo, está ventilado y refrigerado.



**Portaobjetos superiores del habitáculo o emplazamiento del tacógrafo, 23**



Compruebe que no haya ningún objeto pesado y/o cortante que pueda caer durante la marcha. Riesgo de lesiones.



Al tomar una curva, al acelerar o frenar, tenga cuidado de que el líquido contenido en el recipiente depositado en el portabotellines no se desborde.

Riesgo de quemaduras si el líquido está caliente y/o de derrame.



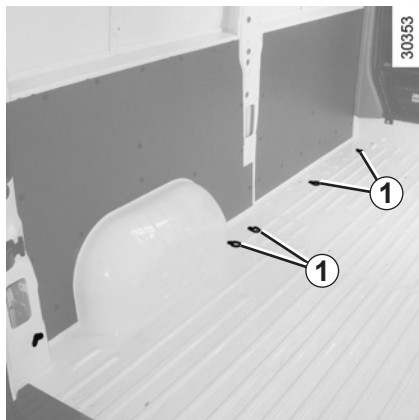
Compruebe que no haya ningún objeto duro, pesado o puntiagudo en los portaobjetos abiertos que esté colocado de tal forma que pueda ser proyectado contra los ocupantes, en caso de curva, frenada brusca o choque.



No debe dejarse ningún objeto por el suelo (plaza delantera del conductor): en caso de frenazo brusco, los objetos pueden deslizarse bajo los pedales e impedir su utilización.



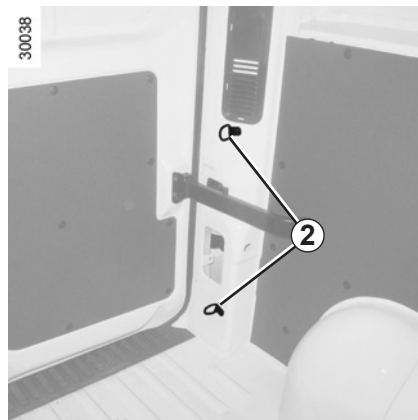
## TRANSPORTE DE OBJETOS (1/2)



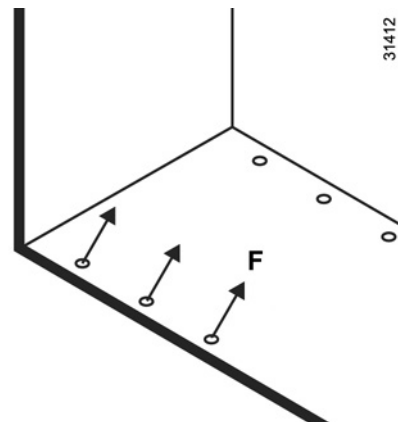
### Transporte de objetos en la célula trasera

Según el vehículo, las anillas **1** y **2** impiden que vuelquen los objetos transportados. El número de anillas y su emplazamiento puede variar dependiendo del vehículo.

Las anillas **2** sirven únicamente para evitar el vuelco de una carga. Esta carga debe ser fijada previamente en las anillas de fijación **1** situadas en el piso del vehículo.

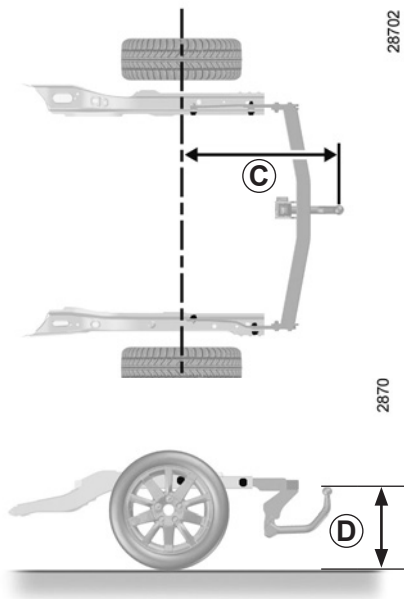


Coloque siempre los objetos más pesados directamente sobre el piso. Utilice, si el vehículo está equipado de ellos, los puntos de amarre situados en el piso del maletero. La carga debe colocarse de tal forma que no pueda proyectarse ningún objeto sobre los ocupantes en caso de frenazo brusco. Abroche los cinturones de seguridad de las plazas traseras, incluso si no hubiera ocupantes.



F máx.: 625 daN

## TRANSPORTE DE OBJETOS (2/2)



Tracción ruedas simples

**C = 1.110 mm.**

**D = 350 a 420 mm (con el vehículo cargado).**

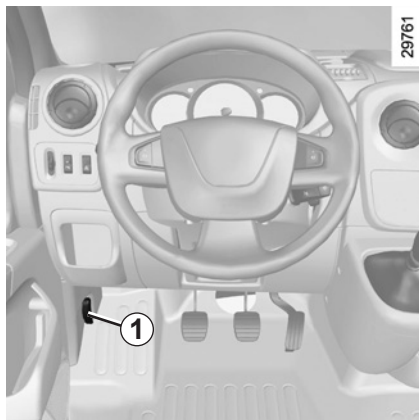
**Carga admitida sobre la bola de enganche, peso máximo remolque con freno y sin freno de inercia:** consulte el capítulo 6, párrafo «Pesos».

En todos los casos, se deben respetar las leyes locales (ej.: retirar la bola de remolcado cuando no se está remolcando...).

# Capítulo 4: Conservación

Capó . . . . .	4.2
Nivel de aceite del motor . . . . .	4.4
Nivel de aceite del motor: llenado, reabastecimiento . . . . .	4.6
Niveles . . . . .	4.8
líquido de frenos . . . . .	4.8
Líquido de refrigeración . . . . .	4.9
bomba de asistencia de dirección . . . . .	4.10
depósito del lavaparabrisas . . . . .	4.10
Filtros . . . . .	4.10
Presión de inflado de los neumáticos . . . . .	4.11
Batería . . . . .	4.12
Mantenimiento de la carrocería . . . . .	4.13
Conservación de la tapicería . . . . .	4.15

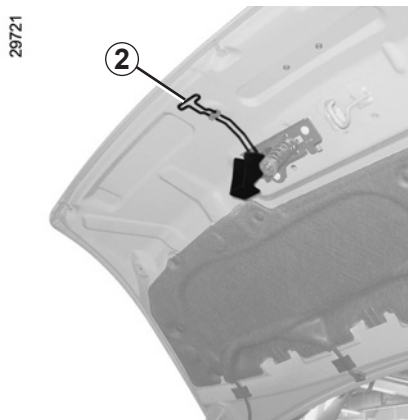
## CAPOT MOTOR (1/2)



Para abrirlo, tire de la manecilla **1**.

### Desbloqueo de seguridad del capot

Para desbloquearlo, tire del mando **2**.



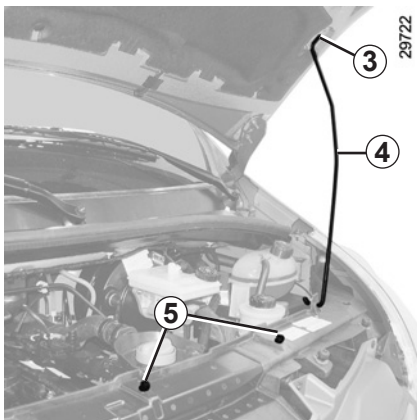
Al realizar intervenciones cerca del motor, tener en cuenta que este puede estar caliente. Además, el motoventilador puede ponerse en marcha en cualquier momento.

Riesgo de lesiones.



Si ha sufrido un choque, aunque sea leve, contra la calandra o el capot, diríjase a un Representante de la marca lo antes posible para que revise el sistema de cierre del capot.

## CAPOT MOTOR (2/2)



### Apertura del capot

Levante el capot, saque la muleta **4** de sus fijaciones **5** y, para su seguridad, colóquela **imperativamente** en el emplazamiento **3** del capot.



Tras cualquier intervención en el compartimento del motor, asegúrese de no dejar nada olvidado (trapos, herramientas, etc.).

De hecho, pueden dañar el motor o provocar un incendio.

### Cierre del capot

Asegúrese de que las escobillas de los limpia estén bien colocadas.

Vuelva a colocar la muleta **4** en las fijaciones **5**, coja el capot por el centro, acompañe su bajada hasta 20 cm de la posición cerrada y suéltelo. Se bloqueará por sí mismo por efecto de su peso.



Asegúrese de que el capot queda bien bloqueado.

Compruebe que nada estorbe el sistema de bloqueo (gravilla, trapo...).

## NIVEL DE ACEITE MOTOR: generalidades (1/2)

Un motor consume normalmente aceite para el engrase y la refrigeración de las piezas en movimiento y es normal, a veces, añadir aceite entre dos cambios.

No obstante, si tras el período de rodaje, las aportaciones fueran superiores a 0,5 litros cada 1.000 km, consulte a un Representante de la marca.

**Periodicidad: verifique periódicamente el nivel de aceite y, en todo caso, antes de emprender un viaje largo, so pena de correr el riesgo de deteriorar el motor.**

### Lectura del nivel de aceite



La lectura debe hacerse sobre un suelo horizontal y tras una parada prolongada del motor.

**Para conocer el nivel de aceite exacto y asegurarse de que el nivel máximo no se supera (riesgo de daños en el motor), es imperativo utilizar la varilla.** Consulte las páginas siguientes.

La pantalla en el cuadro de instrumentos alerta únicamente cuando el nivel de aceite está al mínimo.



### Visualización del nivel mínimo de aceite A

El testigo  se enciende en el cuadro de instrumentos, acompañado por el símbolo .

**Es imperativo completar el nivel lo antes posible.**

30363



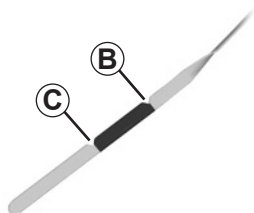
Para pasar a la lectura del ordenador de a bordo, pulse **1** ó **2**.



La pantalla sólo alerta en caso de nivel mínimo, nunca en caso de sobrepasar el nivel máximo que sólo se detecta con la varilla.

## NIVEL DE ACEITE MOTOR: generalidades (2/2)

29990



### Lectura del nivel con la varilla

Con el motor apagado:

- saque la varilla y límpiela con un paño limpio y que no suelte pelusas;
- introduzca la varilla hasta el tope;
- saque la varilla de nuevo;
- lea el nivel: no debe descender nunca por debajo del «mini» **C** ni superar el «maxi» **B**.

Una vez leído el nivel, no olvide introducir de nuevo la varilla hasta el tope.

### Superación del nivel máximo del aceite del motor.

La lectura del nivel sólo debe hacerse mediante la varilla como se ha explicado anteriormente.

Si se supera el nivel máximo **no arranque su vehículo** y contacte con un Representante de la marca.

En caso de descenso anormal o repetido del nivel, consulte a su Representante de la marca.

Para evitar salpicaduras, le aconsejamos utilice un embudo al realizar el añadido/llenado de aceite.



ador.

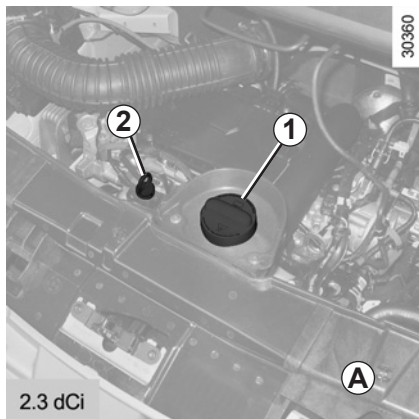
No se debe superar nunca el nivel máximo de llenado **B**: existe el riesgo de dañar el motor y el catalizador.



Al realizar intervenciones cerca del motor, tener en cuenta que este puede estar caliente. Además, el motoventilador puede ponerse en marcha en cualquier momento.

Riesgo de lesiones.

## NIVEL DE ACEITE MOTOR: complemento de nivel, llenado (1/2)



### Añadido/llenado

El vehículo debe estar situado sobre un suelo horizontal, con el motor parado y frío (por ejemplo: antes de realizar el primer arranque del día).

### Calidad del aceite motor

Consulte el manual de mantenimiento del vehículo.

No sobrepase el nivel «**MAXI**» y no olvide poner el tapón **1** y la varilla **2**.

- Afloje el tapón **1**;
- restablezca el nivel (para su información, la capacidad entre el «mín.» y el «máx.» de la varilla **2** es de 1,5 a 2 litros según motor);
- espere unos 10 minutos para permitir que caiga el aceite;
- compruebe el nivel de aceite mediante la varilla **2** (como se ha explicado anteriormente).

Una vez leído el nivel, no olvide introducir de nuevo la varilla hasta el tope.

Para evitar salpicaduras, le aconsejamos que utilice un embudo al realizar el añadido / llenado de aceite.

### Cambio de aceite del motor

**Periodicidad:** consulte el manual de mantenimiento del vehículo.

**Capacidades medias del cambio filtro de aceite incluido**  
(a título informativo)

**Motor A 2.3 dCi: 8,9 litros**

### Calidad del aceite motor

Consulte el manual de mantenimiento del vehículo.



## NIVEL DE ACEITE MOTOR : complemento de nivel, llenado (2/2)



**Llenado:** atención cuando rellene, tenga la precaución de no derramar aceite sobre las piezas del motor, hay riesgo de incendio. No olvide cerrar correctamente el tapón, pues existe riesgo de incendio a causa de la proyección de aceite sobre las piezas calientes del motor.



**Cambio de aceite del motor:** si cambia el aceite con el motor caliente, tenga cuidado ya que existen riesgos de quemaduras debidas a la caída del aceite.

En caso de descenso anormal o repetido del nivel, consulte a un Representante de la marca.



No haga funcionar el motor en un lugar cerrado: los gases de escape son tóxicos.



Al realizar intervenciones cerca del motor, tener en cuenta que este puede estar caliente. Además, el motoventilador puede ponerse en marcha en cualquier momento.

Riesgo de lesiones.

## NIVELES (1/3)



### Líquido de frenos

Debe controlarse a menudo y, en todo caso, cada vez que note cualquier diferencia, por pequeña que sea, de la eficacia del frenado.

El nivel debe controlarse con el motor apagado y con el vehículo en un suelo horizontal.



Al realizar intervenciones cerca del motor, tener en cuenta que este puede estar caliente. Además, el motoventilador puede ponerse en marcha en cualquier momento.

Riesgo de lesiones.

### Nivel1

El nivel desciende normalmente al mismo tiempo que se desgastan las pastillas, pero no debe descender nunca por debajo de la cota de alerta «MINI».

Si desea comprobar por sí mismo el desgaste de los discos y de las pastillas, consulte el documento que explica el método de control. Encontrará este documento en la Red de la marca o en la página web del constructor.

### Llenado

Toda intervención en el circuito hidráulico debe originar la sustitución del líquido por un especialista.

Utilice obligatoriamente un líquido homologado por nuestros Servicios Técnicos (y obtenido de un recipiente sellado).

### Periodicidad de sustitución

Consulte el manual de mantenimiento de su vehículo.

En caso de descenso anormal o repetido del nivel, consulte a un Representante de la marca.

## NIVELES (2/3)



### Líquido de refrigeración

Con el motor apagado y el vehículo en un suelo horizontal, el nivel **en frío** debe situarse entre las marcas «**MINI**» y «**MAXI**» del depósito de líquido de refrigeración **2**.

Complete este nivel **en frío** antes de que llegue a la marca «**MINI**».

### Periodicidad del control de nivel

**Verifique regularmente el nivel del líquido de refrigeración** (el motor puede sufrir graves deterioros por falta de líquido de refrigeración).

Si es necesario añadir, utilice exclusivamente los productos homologados por nuestros Servicios Técnicos que le aseguran:

- una protección anticongelante;
- una protección anticorrosión del circuito de refrigeración.

### Periodicidad de sustitución

Consulte el manual de mantenimiento de su vehículo.

En caso de descenso anormal o repetido del nivel, consulte a un Representante de la marca.



No debe realizarse ninguna intervención en el circuito de refrigeración cuando el motor está caliente.

**Hay riesgo de quemaduras.**



Al realizar intervenciones cerca del motor, tener en cuenta que este puede estar caliente. Además, el motoventilador puede ponerse en marcha en cualquier momento.

Riesgo de lesiones.

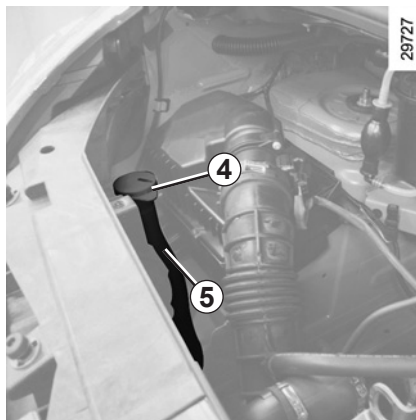
## NIVELES (3/3) / FILTROS



### Bomba de asistencia de dirección

**Nivel:** para que el nivel sea correcto **en frío**, con el motor apagado y el vehículo en un suelo horizontal, dicho nivel debe estar entre las marcas «MINI» y «MAXI» del depósito **3**.

Para las aportaciones o para el llenado utilice los productos homologados por nuestros Servicios Técnicos.



### Depósito del lavacristales 5

#### Llenado

Con el motor parado, abra el tapón **4** y rellene hasta que se vea el líquido, cierre el tapón.

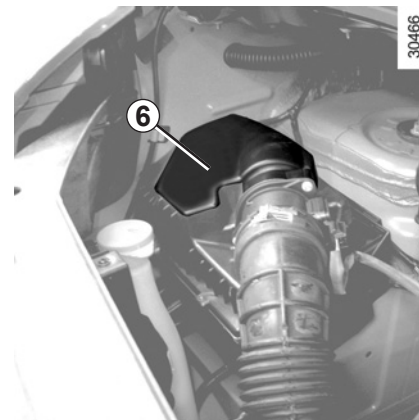
#### Líquido

Producto lavaparabrisas (producto anticongelante en invierno).



Al realizar intervenciones cerca del motor, tener en cuenta que este puede estar caliente. Además, el motoventilador puede ponerse en marcha en cualquier momento.

Riesgo de lesiones.



### Filtros

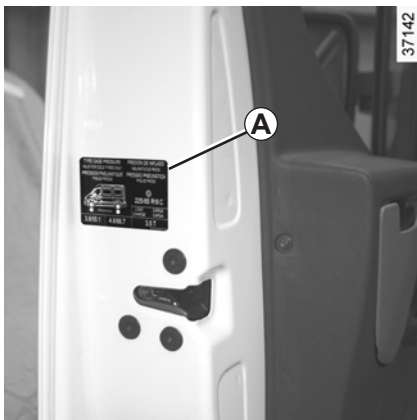
La sustitución de los elementos filtrantes (filtro de aire, filtro de gasóleo...) se ha previsto en las operaciones de mantenimiento de su vehículo.

**Periodicidad de la sustitución de los elementos filtrantes:** consulte el manual de mantenimiento de su vehículo.

Para los vehículos que se encuentren equipados, si el testigo **6** se pone rojo, indica suciedad en el filtro de aire.



Dirijase lo antes posible a un Representante de la marca.

# PRESIONES DE INFLADO DE LOS NEUMÁTICOS



La presión de inflado de los neumáticos está indicada en la etiqueta **A** situada en el canto de la puerta del conductor. Para leerla abra la puerta.

37141

TYRE GAGE PRESSURE VALID FOR COLD TYRES ONLY PRESSION PNEUMATIQUE PNEUS FROIDS		PRESIÓN DE INFLADO NEUMÁTICOS FRIOS PRESSÃO PNEUMÁTICA PNEUS FRIOS	
			
kPa(bar)/psi		LOAD CHARGE	CARGA CARGA
<b>B</b>	<b>C</b>	3.5 T	

Zona **B**: presión de inflado de los neumáticos de las ruedas delanteras.

Zona **C**: presión de inflado de los neumáticos de las ruedas traseras.

Zona **D**: Tipo de neumático.

## Seguridad neumáticos y montaje de cadenas

Consulte el párrafo «Neumáticos» del capítulo 5 para conocer las condiciones de mantenimiento y, según las versiones, las condiciones para colocar cadenas de nieve en el vehículo.

### Particularidad

**Para los vehículos utilizados a plena carga** (Peso Máximo Autorizado en Carga) **y tirando de un remolque**. La velocidad máxima debe estar limitada a **100 km/h** y la presión de los neumáticos aumentada en **0,2 bares**.

Para conocer los pesos, consulte el párrafo «Pesos» en el capítulo 6.

# BATERÍA



Se encuentra detrás del peldaño **A** y no requiere mantenimiento.



Maneje la batería con precaución, ya que contiene ácido sulfúrico que no debe entrar en contacto con los ojos o con la piel. Si esto ocurriese, lave con agua abundante. En caso necesario, acuda a un médico.

Mantenga las llamas, puntos incandescentes o chispas alejados de la batería: hay riesgo de explosión.

Según el vehículo, un sistema verifica continuamente el estado de carga de la batería.

Con el contacto cortado, algunos consumidores de energía pueden quedar cortados (luces de cruce, radio, ventilación...).

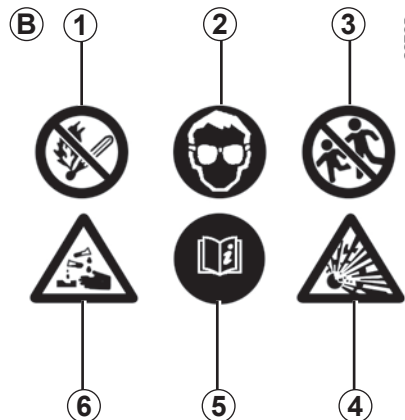
En el cuadro de instrumentos, el corte está acompañado de los mensajes «MODO ECONOMIABATERIA» o «eco bat». Cuando el nivel es crítico, aparece el mensaje «Batería semivacía arrancar motor».

El estado de carga de la batería puede disminuir sobre todo si utiliza el vehículo:

- en pequeños recorridos;
- en circulación urbana;
- cuando la temperatura desciende...;
- vehículo parado, motor cortado.

## Sustitución de la batería

Esta operación es compleja, por lo que le aconsejamos que acuda a un Representante de la marca.



## Etiqueta B

Respete las indicaciones que se encuentran en la batería:

- **1** prohibido fumar y acercar llamas;
- **2** protección obligatoria de la vista;
- **3** mantener alejado de los niños;
- **4** materiales explosivos;
- **5** consultar el manual;
- **6** materiales corrosivos.



La batería es **específica**, sustitúyala por una batería equivalente. Consulte a un Representante de la marca.

## MANTENIMIENTO DE LA CARROCERÍA (1/2)

Un vehículo con un buen mantenimiento podrá conservarse durante más tiempo. Por lo tanto, se aconseja limpiar el exterior del vehículo periódicamente.

Su vehículo disfruta de técnicas anticorrosión avanzadas. Aunque varios factores ambientales pueden afectarle.

### Agentes atmosféricos corrosivos

- contaminación atmosférica (ciudades y zonas industriales),
- salinidad de la atmósfera (zonas marítimas, sobre todo en tiempo cálido),
- Condiciones climatológicas estacionales e higrométricas (sal esparcida en la calzada en invierno, agua para la limpieza de las calles, etc.).

### Incidentes de circulación

#### Acciones abrasivas

Polvo atmosférico, arena, barro, gravillas proyectadas por otros vehículos...

Es preciso tomar unas precauciones mínimas para garantizar su seguridad ante estos riesgos.

### Lo que no hay que hacer

Desengrasar o limpiar los elementos mecánicos (ej.: compartimento del motor), bajos de la carrocería, piezas con bisagras (ej.: interior de las puertas) y plásticos exteriores pintados (ej.: paragolpes) con aparatos de limpieza de alta presión o pulverizando productos no homologados por nuestros Servicios Técnicos. Podría provocar oxidaciones o dar lugar a un mal funcionamiento.

Lavar el vehículo a pleno sol o cuando hiele.

Rascar el barro o la suciedad sin empujarlos previamente.

Dejar que se acumule la suciedad exterior.

Dejar que el óxido se extienda a partir de desconchones accidentales.

Quitar las manchas utilizando disolventes no recomendados por nuestros Servicios Técnicos que puedan afectar a la pintura.

Viajar en condiciones de nieve y barro sin lavar el vehículo y, particularmente, los pasos de rueda y los bajos de la carrocería.

### Lo que hay que hacer

Lave frecuentemente su vehículo, con el **motor parado**, con los jabones seleccionados por nuestros servicios técnicos (nunca con productos abrasivos). Aclare con un chorro de agua abundante:

- los residuos resinosos de los árboles o las contaminaciones industriales;
- el barro, que forma amalgamas húmedas en los pasos de rueda y en los bajos de la carrocería.
- **los excrementos de los pájaros** que producen una reacción química con la pintura provocando **una acción decolorante rápida que puede incluso llegar a decolorar la pintura**;  
Es **obligatorio** lavar inmediatamente el vehículo para eliminar estas manchas, ya que después es imposible hacerlas desaparecer con un pulido;
- la sal, sobre todo en los pasos de rueda y en los bajos de la carrocería, después de circular por regiones donde se han esparcido productos químicos.

## MANTENIMIENTO DE LA CARROCERÍA (2/2)

Respete las leyes locales en lo que concierne al lavado de los vehículos (ej.: no lavar su vehículo en la vía pública).

Respete la distancia entre vehículos en caso de que se circule por una carretera con gravilla para evitar que se dañe la pintura.

Repáre tan pronto como sea posible los desconchones de la pintura, para evitar la propagación de la corrosión.

No olvide las visitas periódicas, en caso de que su vehículo se beneficie de la garantía anticorrosión. Consulte el manual de mantenimiento.

En caso de que haya sido necesario limpiar los elementos mecánicos, bisagras, etc.; es obligatorio protegerlos de nuevo pulverizando con productos homologados por nuestros Servicios técnicos.

### Particularidad de los vehículos con pintura mate

Este tipo de pintura requiere tomar ciertas precauciones.

#### Lo que no hay que hacer

- utilizar productos a base de cera (pulido);
- frotar de manera intensa;
- pasar el vehículo por un túnel de lavado;
- lavar el vehículo con un aparato de alta presión;
- pegar adhesivos en la pintura (riesgo de marcas).

#### Lo que hay que hacer

Lave el vehículo a mano con agua abundante con ayuda de un paño o esponja suave...

### Lavado en rodillo

Coloque las manivelas de los limpiaparabrisas en posición de parada (consulte la sección «Limpiaparabrisas, lavaparabrisas» en el capítulo 1). Compruebe la fijación de los equipos exteriores, faros adicionales y retrovisores y fije con cinta adhesiva las escobillas de los limpiaparabrisas. Quite el látigo de antena de la radio si el vehículo está equipado. Recuerde retirar el adhesivo y colocar la antena una vez terminado el lavado.

### Limpeza de los faros

Los faros son de «cristales» plásticos, límpielos con un paño suave o de algodón. Si esto fuera insuficiente, humedézcalos ligeramente con agua jabonosa, y después aclare con un paño suave o un algodón.

Termine por limpiar cuidadosamente con un paño seco y suave.

**El empleo de productos a base de alcohol está prohibido.**



## MANTENIMIENTO DE LOS TAPIZADOS INTERIORES (1/2)

Un vehículo con un buen mantenimiento podrá conservarse durante más tiempo. Por lo tanto, se aconseja limpiar el interior del vehículo periódicamente.

Las manchas deben tratarse siempre rápidamente.

Sea cual sea el origen de la mancha, emplee **agua jabonosa** fría (eventualmente templada) **a base de jabón natural**.

**Está prohibido utilizar detergentes (lavavajillas, detergentes en polvo o a base de alcohol, etc.).**

Emplee un paño suave.

Aclare y absorba el excedente.

### **Cristales de instrumentos**

(ej.: cuadro de instrumentos, reloj, visualizador de temperatura exterior, pantalla de la radio, etc.)

Emplee un paño suave o de algodón.

Si no fuera suficiente, emplee un paño suave (o de algodón) ligeramente empapado en agua jabonosa y después aclare con un paño suave o de algodón humedecido.

Termine por limpiar **cuidadosamente** con un paño seco y suave.

**Está prohibido utilizar productos a base de alcohol.**

### **Cinturones de seguridad**

Deben mantenerse limpios.

Emplee los productos seleccionados por nuestros servicios técnicos (Boutique de la marca) o bien agua jabonosa templada con una esponja y seque con un paño seco.

**El empleo de detergentes o tintes para la limpieza está prohibido.**

### **Tapicería (asientos, revestimiento de las puertas, etc.)**

Aspire **periódicamente** la tapicería.

#### **Manchas líquidas**

Utilice agua jabonosa.

Absorba o presione ligeramente (sin frotar nunca) con ayuda de un paño suave; aclare y absorba el agua sobrante.

#### **Mancha sólida o pastosa**

Retire **inmediatamente** y con cuidado la materia sólida o pastosa con una espátula (yendo desde los bordes hacia el centro, para no extender la mancha). Limpie la mancha como se indica en el caso de líquidos.

#### **En el caso especial de caramelos o chicles**

Coloque un hielo sobre la mancha para endurecerla y, a continuación, proceda como se indica en el caso de las manchas sólidas.

Consulte con el Representante de la marca si alguno de los consejos de mantenimiento del interior o su resultado no fueran satisfactorios.

## MANTENIMIENTO DE LOS TAPIZADOS INTERIORES (2/2)

### Desmontaje y montaje de los equipamientos móviles originales del vehículo

Si tiene que retirar alguno de los equipamientos móviles para limpiar el habitáculo (por ejemplo, las alfombrillas), vuelva a colocarlos después en el lado correcto (por ejemplo, la alfombrilla del conductor debe ir en el lado del conductor) y sujételos con los elementos suministrados con el equipamiento (por ejemplo, la alfombrilla del conductor debe sujetarse siempre con ayuda de los elementos de sujeción preinstalados).

En cualquier caso, con el vehículo detenido, compruebe que nada obstaculice la conducción (obstáculos que impidan presionar los pedales, enganche del pie en la alfombrilla, etc.).

### Lo que no hay que hacer

Se desaconseja encarecidamente colocar objetos como ambientadores, difusores de perfume... a la altura de los aireadores puesto que podrían dañar el revestimiento del salpicadero.



Se desaconseja encarecidamente utilizar un aparato de limpieza de alta presión o pulverizaciones en el interior del habitáculo: si no se toman precauciones, podría verse perjudicado, entre otras cosas, el buen funcionamiento de los componentes eléctricos o electrónicos presentes en el vehículo.

# Capítulo 5: Consejos prácticos

Bloque de herramientas . . . . .	5.2
Pinchazo . . . . .	5.3
Rueda de repuesto . . . . .	5.3
Embellecedor. . . . .	5.4
Cambio de rueda: gato . . . . .	5.5
Neumáticos . . . . .	5.7
Faros delanteros (sustitución de lámparas) . . . . .	5.10
faros delanteros de niebla . . . . .	5.12
luces laterales . . . . .	5.13
luces traseras. . . . .	5.14
Iluminación interior. . . . .	5.16
Fusibles . . . . .	5.17
Batería: reparación . . . . .	5.22
Llave, telemando por radiofrecuencia: batería . . . . .	5.24
Sustitución de las escobillas del limpiaparabrisas. . . . .	5.25
Remolcado: . . . . .	5.26
Preequipo de la radio . . . . .	5.28
Accesorios . . . . .	5.29
Funcionamiento irregular. . . . .	5.30

# BLOQUE DE HERRAMIENTAS



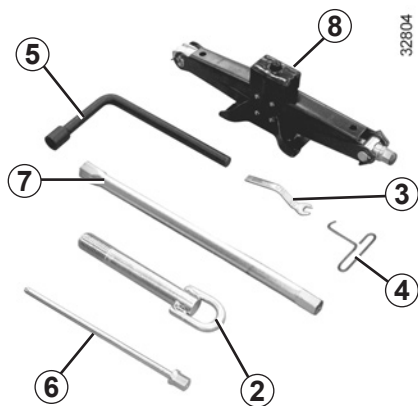
## Emplazamiento del bloque de herramientas

El bloque de herramientas **1** se encuentra situado bajo el asiento del conductor.

Para extraer las herramientas, desplace el asiento hacia delante y abata el respaldo (consulte el apartado «Asientos delanteros» en el capítulo 1).



No debe dejarse ningún objeto por el suelo (plaza delantera del conductor): en caso de frenazo brusco, los objetos pueden deslizarse bajo los pedales e impedir su utilización.

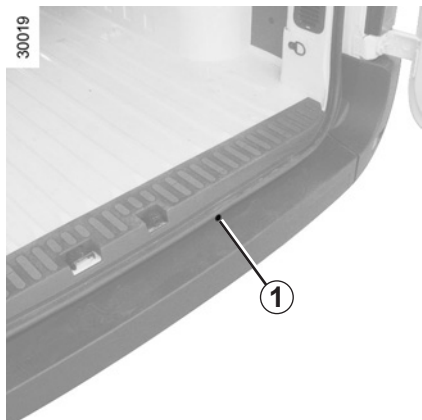


- anillo de remolcado **2**;
- llave plana **3**;
- llave del embellecedor **4**;
- llave de la rueda **5**;
- llave de desbloqueo del soporte **6**;
- extensión hexagonal **7**;
- gato **8**.



No deje nunca las herramientas de cualquier manera en el vehículo: hay riesgo de que salgan proyectadas en caso de frenado. Tras su uso, controle que las herramientas estén en su soporte y correctamente colocadas en su alojamiento: riesgo de lesiones. Si la rueda viene con tornillos, utilice estos tornillos exclusivamente para la rueda de repuesto: consulte la etiqueta situada en la propia rueda. El gato está destinado al cambio de las ruedas. En ningún caso debe emplearse para efectuar una reparación o para meterse debajo del vehículo.

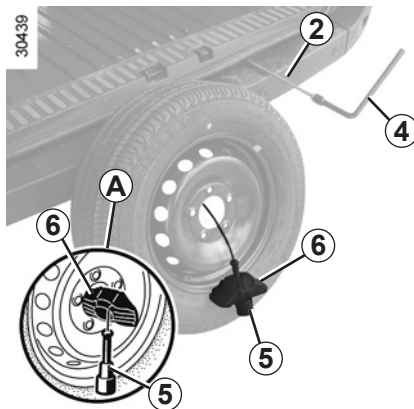
## PINCHAZO, RUEDA DE REPUESTO (1/2)



Para los vehículos que se encuentran equipados, está situada debajo del chasis.



Si la rueda de repuesto se ha conservado durante varios años, haga que su taller la verifique y compruebe si reúne las condiciones adecuadas para ser utilizada sin peligro.

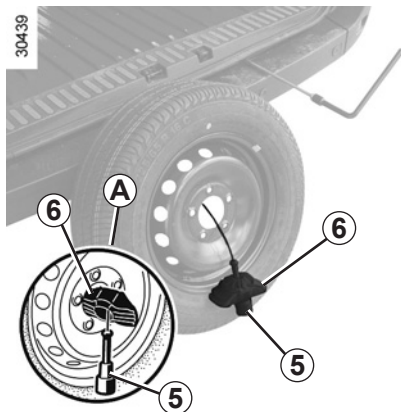


### Para sacar la rueda de repuesto

- Inserte en la posición **1**, el extremo de la llave de desbloqueo **2** unida, según el vehículo, a la alargadera hexagonal **3** y la llave de la rueda **4** (el uso de otras herramientas podría dañar el mecanismo) ;
- baje la rueda de repuesto al máximo y póngala de pie;
- separe los elementos **5** y **6** y hágalos pasar por la llanta (como se indica en **A**) para así liberar la rueda.

En algunos casos (pinchazo en la parte trasera, vehículo cargado con enganche de remolque...), puede ser necesario levantar antes el vehículo (por el punto de levantamiento más próximo a la rueda correspondiente) para poder acceder a la rueda de repuesto (consulte el apartado «cambio de ruedas simples» en el capítulo 5).

## PINCHAZO, RUEDA DE REPUESTO (2/2) / EMBELLECEDORES



### Para colocar una rueda

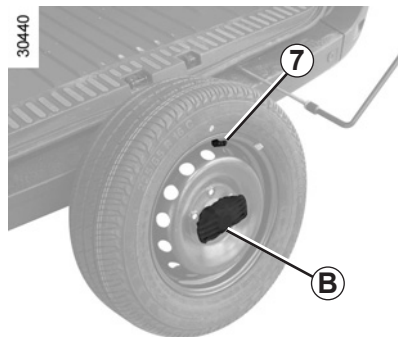
Proceda en el sentido inverso:

- Ponga la rueda pinchada en posición vertical, con la **válvula 7 imperativamente vuelta hacia usted**. De lo contrario, existe el riesgo de perder la rueda;
- haga pasar el cable y los elementos **5 y 6**;



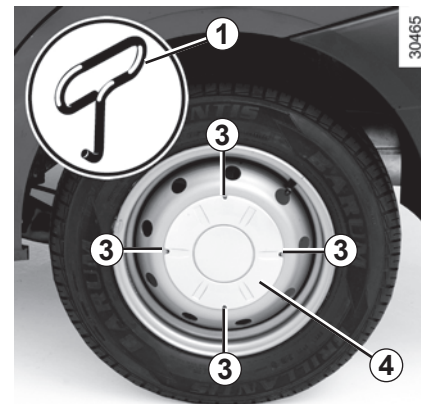
Ponga la rueda pinchada en posición vertical, con la **válvula 7 imperativamente vuelta hacia usted**.

De lo contrario, existe el riesgo de perder la rueda.



- coloque correctamente los elementos **5 y 6** (como se indica en **B**);
- tumbe la rueda, con la válvula hacia el suelo, y empújela debajo del vehículo;
- vuelva a apretar al máximo para enrollar el cable de sujeción y compruebe el correcto bloqueo de la rueda.

**Nota:** no coloque una rueda pinchada con llantas de aluminio en el cabrestante de la rueda de repuesto. Compruebe que el cabrestante está bien montado.

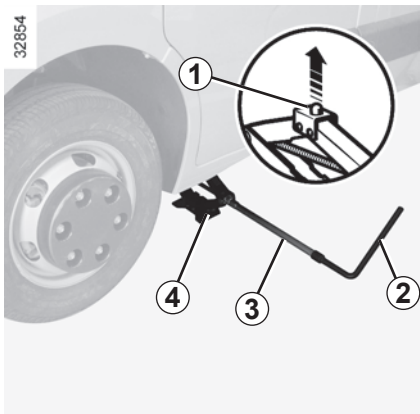


### Embellecedor central 4 (tornillos de rueda ocultos)

Extráigalo mediante la llave del embellecedor **1**, introduciendo la llave en los alojamientos **3** previstos a tal efecto.

Para colocarlo, posicónelo con respecto a los tornillos de la rueda, encájelo y compruebe que esté bien sujeto.

## CAMBIO DE RUEDA: gato (1/2)

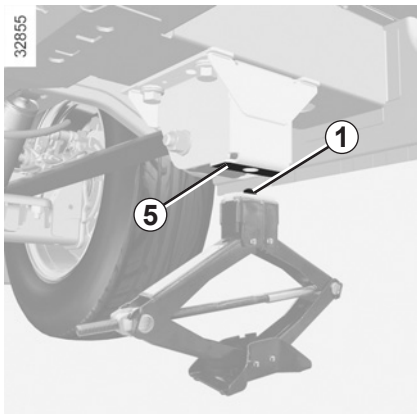


Active la señal de precaución.

Estacione el vehículo en un lugar apartado de la circulación, sobre un suelo horizontal, resistente y que no deslice (si es necesario, coloque un soporte sólido debajo del zócalo del gato).

Ponga el freno de parking e introduzca una velocidad (primera o marcha atrás, o en la posición **N** para las cajas de velocidades robótizadas).

Haga que bajen todos los ocupantes del vehículo y que se mantengan alejados de la zona de circulación.



Si es necesario, extraiga el embellecedor.

Afloje los tornillos de la rueda mediante la llave de la rueda **2** y la alargadera **3**, presionándola.



Para evitar lesiones personales o daños en el vehículo, abra el gato hasta que la rueda que se vaya a sustituir esté como máximo a 3 centímetros del suelo.

Coloque el gato **4** horizontalmente, con la cabeza **1** situada **imperativamente** a la altura del refuerzo de chapa más cercano a la rueda en cuestión o a los puntos de apoyo **5**;

empiece a enroscar el gato con la mano hasta situar convenientemente su base (ligeramente metida bajo el vehículo).

Dé algunas vueltas a la manivela con ayuda de la llave de rueda **2** y la alargadera **3** hasta despegar la rueda del suelo, quite los tornillos y retire la rueda;

coloque la rueda de repuesto en el buje central y hágala girar hasta que los orificios de fijación de la rueda coincidan con los del buje.



En caso de estacionar en el arcén de la vía, debe advertir al resto de conductores de la presencia de su vehículo colocando el triángulo de señalización u otros dispositivos prescritos por la legislación local del país donde se encuentre.

## CAMBIO DE RUEDA: gato (2/2)

Cuando la rueda de repuesto incluya los tornillos, utilice estos tornillos exclusivamente para la rueda de repuesto. Apriete los tornillos asegurándose de que la rueda está correctamente encajada en su buje y desenrosque el gato.

**Nota:** no lubrifique los tornillos de las ruedas.

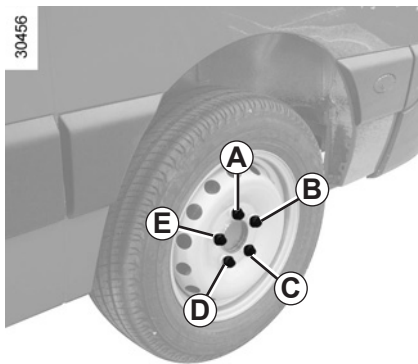
### Tornillos antirrobo

Si utiliza tornillos antirrobo, coloque estos tornillos lo más cerca posible de la válvula (hay riesgo de que no se pueda realizar el montaje del embellecedor de rueda).



En caso de pinchazo, sustituya la rueda lo antes posible.

Un neumático que haya sufrido un pinchazo debe ser examinado siempre (y reparado si es posible) por un especialista.



Con la rueda en el suelo, apriete con fuerza los tornillos empezando por el lado **A**, después **C**, **E**, **B** y finalice con **D**. Haga un control del apriete y de la presión de inflado de la rueda de repuesto lo antes posible.

### Par de apriete

– tracción ruedas simples: 172 N.m;



## NEUMÁTICOS (1/3)

### Seguridad neumáticos – ruedas

Los neumáticos constituyen el único contacto entre el vehículo y la carretera, es por ello esencial mantenerlos en buen estado.

Debe atenderse imperativamente a las reglas locales previstas por el código de la circulación.



Si tiene necesidad de sustituirlos, debe montar en su vehículo únicamente unos neumáticos de marca, dimensión, tipo y estructura idénticos.

**Éstos deben: ser idénticos a los de origen o corresponder a los preconizados por un Representante de la marca.**



### Mantenimiento de los neumáticos

Los neumáticos deben estar en buen estado y sus dibujos deben presentar un relieve suficiente; Los neumáticos homologados por nuestros servicios técnicos incluyen testigos de desgaste **1**. Estos indicadores são **compuestos de salientes-testigo, ubicados en la banda de rodadura.**



Ciertos incidentes de conducción, como los «golpes contra los bordillos» pueden dañar los neumáticos y las llantas, y ocasionar desajustes del tren delantero o trasero. En este caso, acuda al Representante de la marca para comprobar su estado.

Cuando el relieve del dibujo se haya desgastado hasta el nivel de los salientes-testigo, **éstos se hacen visibles 2**: es **entonces** necesario sustituir los neumáticos puesto que la profundidad del dibujo es, tan sólo, **de 1,6 mm y dará lugar a una adherencia deficiente en carreteras mojadas.**

Un vehículo excesivamente cargado, los largos recorridos por autopista, sobre todo cuando hace mucho calor, o una conducción habitual por caminos en mal estado, contribuyen a que los neumáticos se deterioren más deprisa e influyen en la seguridad.

## NEUMÁTICOS (2/3)

### Presiones de inflado

Respete las presiones de inflado (incluida la de la rueda de repuesto), éstas deberán controlarse al menos una vez al mes y, además, antes de emprender un viaje largo (consulte la etiqueta pegada en el canto de la puerta del conductor).



**Unas presiones insuficientes** traen consigo un desgaste prematuro y calentamientos anormales de los neumáticos, con todas las consecuencias que ello implica sobre la seguridad, como:

- estabilidad deficiente en carretera,
- riesgo de reventón o de que se desprenda la banda de rodadura.

La presión de inflado depende de la carga y de la velocidad de utilización. Ajuste las presiones en función de las condiciones de utilización (consulte la etiqueta pegada en el canto de la puerta del conductor).

Las presiones deben ser comprobadas en frío: no hay que tener en cuenta las presiones más altas que podrían alcanzarse si hace calor o después de un recorrido efectuado a alta velocidad.

En caso de que la verificación de la presión no pueda efectuarse con los neumáticos **fríos**, es preciso aumentar las presiones indicadas de **0,2 a 0,3** bares (o **3 PSI**).

**Es imperativo no desinflar nunca un neumático caliente.**



Atención, un tapón de válvula ausente o mal enroscado puede afectar a la estanquidad de los neumáticos y provocar pérdidas de presión.

Compruebe siempre que los tapones de las válvulas son idénticos a los de origen y que están apretados a fondo.

### Sustitución de los neumáticos



Por razones de seguridad, esta operación debe ser confiada exclusivamente a un especialista.

Un montaje diferente de neumáticos puede modificar:

- la conformidad de su vehículo con respecto a las normas en vigor;
- su comportamiento en curvas;
- el esfuerzo de la dirección;
- el montaje de cadenas.

### Permutación de las ruedas

Se desaconseja esta práctica.

### Rueda de repuesto

Consulte los párrafos «Rueda de repuesto» y «Cambio de rueda» en el capítulo 5.

# NEUMÁTICOS (3/3)

## Utilización invernal

### Cadenas

Si se montan neumáticos de tamaño superior al de origen **será imposible montar cadenas**.

### Versiones de tracción

**Por razones de seguridad, se prohíbe terminantemente montar cadenas en el eje trasero.**

### Versiones de propulsión

**Por razones de seguridad, sólo se deben montar cadenas en el eje trasero.**

Nota: para las versiones de propulsión con ruedas gemelas, coloque cadenas en las ruedas traseras exteriores.



Sólo se podrán montar cadenas en los neumáticos con dimensiones idénticas a los montados de origen

en **su vehículo**.

A las ruedas se les puede poner cadenas siempre que se utilicen cadenas específicas. Consulte a un Representante de la marca.

## Neumáticos de «nieve» o «termogomas»

Le aconsejamos equipar **todas las ruedas** con el fin de preservar lo más posible las cualidades de adherencia de su vehículo.

**Nota:** llamamos su atención sobre el hecho de que estos neumáticos poseen a veces:

- un sentido de rodadura;
- un índice de velocidad máxima, que puede ser inferior a la velocidad máxima de su vehículo.

## Neumáticos con clavos

Este tipo de equipamiento sólo se puede utilizar durante un período limitado que viene determinado por la legislación local.

Es necesario respetar la velocidad impuesta por la normativa vigente.

Estos neumáticos deben equipar las dos ruedas del eje delantero como mínimo para los vehículos de tracción y todas las ruedas traseras como mínimo para los vehículos de propulsión.

En todos los casos le recomendamos que consulte a un Representante de la marca que sabrá aconsejarle sobre la elección del equipamiento mejor adaptado a su vehículo.



## Triángulo de seguridad

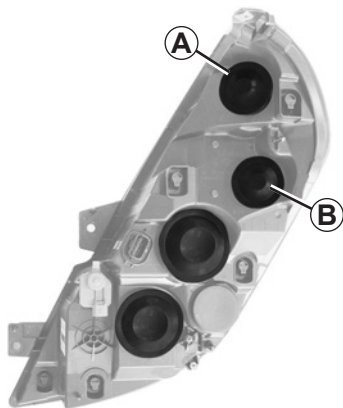
Está ubicado en el bloque de herramientas, según el país de comercialización del vehículo.

– Para utilizarlo encienda las luces de emergencia de su vehículo y coloque el triángulo aproximadamente a unos 50 metros antes del vehículo, para indicar al resto de conductores que su vehículo está parado.

– Importante: evite, en la medida de lo posible, parar en lugares de poca visibilidad o peligrosos.

## FAROS DELANTEROS: sustitución de las lámparas (1/2)

29933



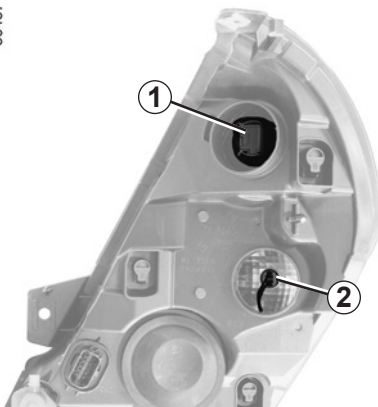
### Luces de posición delanteras

Retire la tapa **B** y tire del portalámparas **2**.

**Tipo de lámpara: W5W.**

**Nota:** una vez que se ha sustituido la lámpara, comprobar la correcta colocación de la tapa.

30457



### Luces indicadores de dirección

Retire la tapa **A** y gire el portalámparas **1** un cuarto de vuelta.

Para montarla, posicione correctamente el portalámparas con respecto a la guía.

**Tipo de lámpara: PY21W.**

**Nota:** una vez que se ha sustituido la lámpara, comprobar la correcta colocación de la tapa.

Según la legislación local o por precaución, consiga en un Representante de la marca una caja de repuesto que incluya un juego de lámparas y un juego de fusibles.



Las lámparas están sometidas a presión y pueden estallar durante la sustitución.

Riesgo de lesiones.

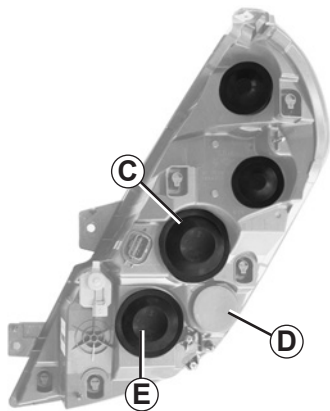


Al realizar intervenciones cerca del motor, tener en cuenta que este puede estar caliente. Además, el motoventilador puede ponerse en marcha en cualquier momento.

Riesgo de lesiones.

## FAROS DELANTEROS: sustitución de las lámparas (2/2)

29933



### Luces de cruce

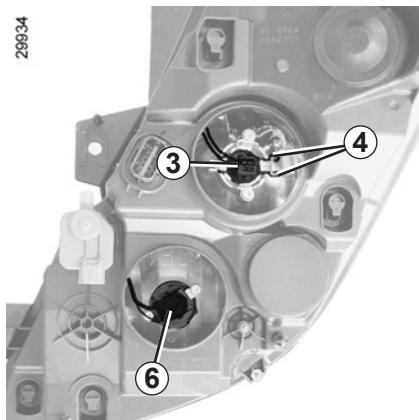
Retire la tapa **E** y gire el portalámparas **6** un cuarto de vuelta.

**Tipo de lámpara: H7.**

**No toque el cristal de la lámpara. Agárrela por el casquillo.**

**Nota:** una vez que se ha sustituido la lámpara, comprobar la correcta colocación de la tapa.

29934



### Luces de carretera

Retire la tapa **C**.

Desenganche los muelles **4** y saque el portalámparas **3**.

**Tipo de lámpara: H1.**

**Nota:** una vez que se ha sustituido la lámpara, comprobar la correcta colocación de la tapa.



Las lámparas están sometidas a presión y pueden estallar durante la sustitución.

Riesgo de lesiones.

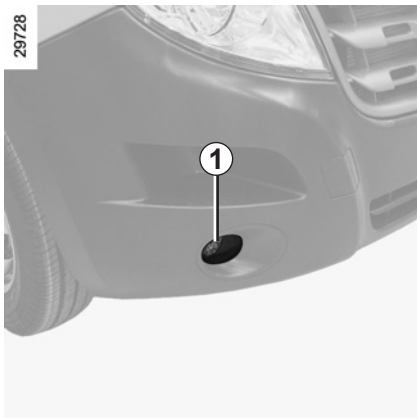
Según la legislación local o por precaución, consiga en un Representante de la marca una caja de repuesto que incluya un juego de lámparas y un juego de fusibles.



Al realizar intervenciones cerca del motor, tener en cuenta que este puede estar caliente. Además, el motoventilador puede ponerse en marcha en cualquier momento.

Riesgo de lesiones.

## FAROS DELANTEROS: luces delanteras de niebla



### Luces de niebla 1

Consulte a un Representante de la marca.



Las lámparas están sometidas a presión y pueden estallar durante la sustitución.

Riesgo de heridas.



Toda intervención (o modificación) en el circuito eléctrico debe ser efectuada por un Representante de la marca ya que una conexión incorrecta podría provocar el deterioro de la instalación eléctrica (cableado u órganos, en particular el alternador); además, él dispone de las piezas necesarias para la adaptación.

## LUCES LATERALES: sustitución de las lámparas



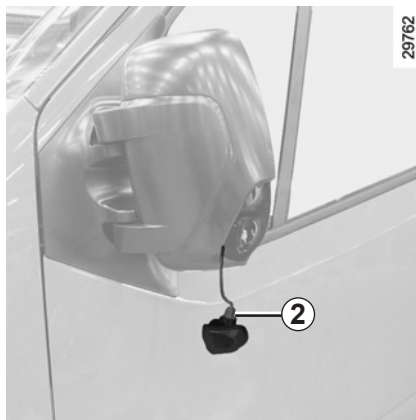
### Luces indicadoras de dirección lateral

Oriente el espejo **1** para acceder a los tornillos.

Afloje el tornillo con una llave Torx.

Saque el repetidor y sustituya la lámpara **2**.

**Tipo de lámpara según la versión del vehículo: W16W.**

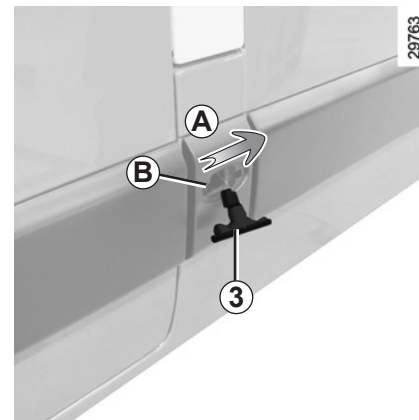


Según la legislación local o por precaución, consiga en un Representante de la marca una caja de repuesto que incluya un juego de lámparas y un juego de fusibles.



Las lámparas están sometidas a presión y pueden estallar durante la sustitución.

Riesgo de heridas.



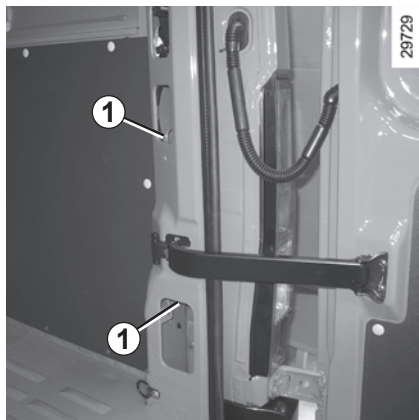
### Luces de galíbo

Empuje el piloto **3** (movimiento **A**) y presione en **B** para sacarlo.

Gire el portalámparas un cuarto de vuelta y sustituya la lámpara.

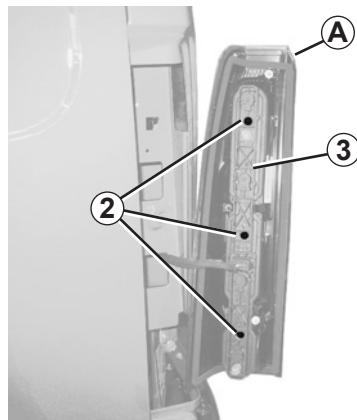
**Tipo de lámpara: W5W.**

## LUCES TRASERAS: sustitución de las lámparas (1/2)

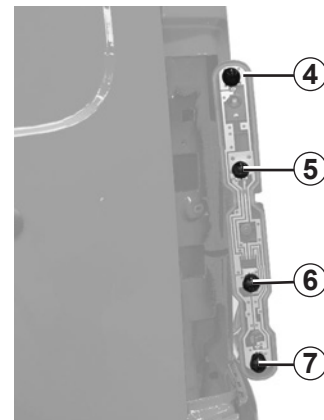


### Luces traseras

Según la versión del vehículo, retire las parrillas de protección. Afloje las dos tuercas **1** y tire de las luces traseras **A**.



Afloje los tornillos **2** con un destornillador plano para retirar el portalámparas **3**.



### **4** Luces de posición y freno

Lámpara forma de pera y espolones de dos filamentos **P21/5W**.

### **5** Luz de dirección

Lámpara **PY21W**.

### **6** Luz de marcha atrás

Lámpara **P21W**.

### **7** Luz de niebla

Lámpara **P21W**.

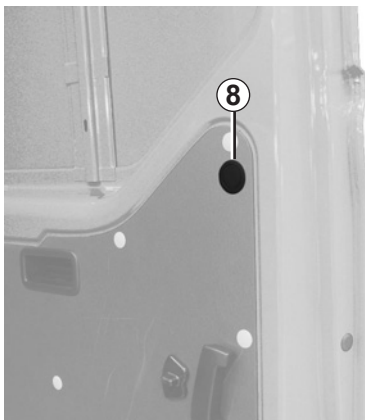


Las lámparas están sometidas a presión y pueden estallar durante la sustitución.

Riesgo de lesiones.



## LUCES TRASERAS: sustitución de las lámparas (2/2)

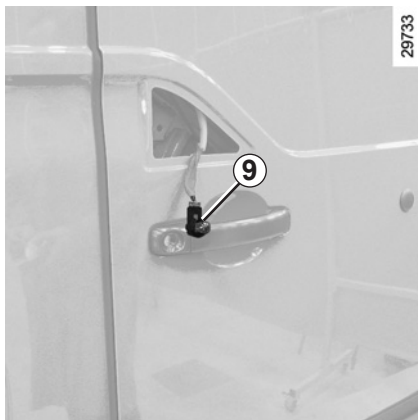


29732

### Tercera luz de stop

Retire la tapa **8**.

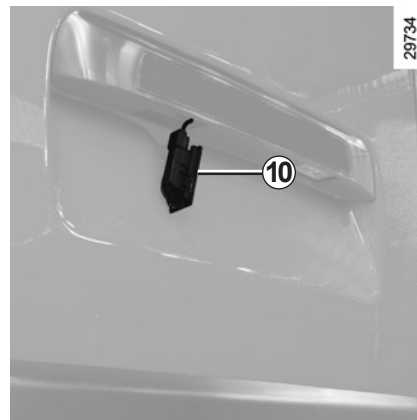
Afloje la tuerca.



29733

Desde el exterior, saque el bloque para acceder a la lámpara **9**.

**Tipo de lámpara: W16W.**



29734

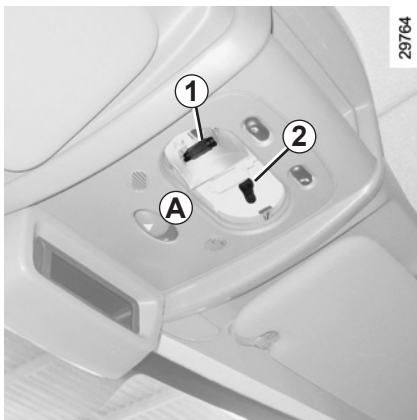
### Iluminadores de la placa de matrícula

Libere la pieza **10** (con un destornillador plano).

Retire la tapa del iluminador para acceder a la lámpara.

**Tipo de lámpara: W5W.**

## ILUMINACIÓN INTERIOR: sustitución de las lámparas



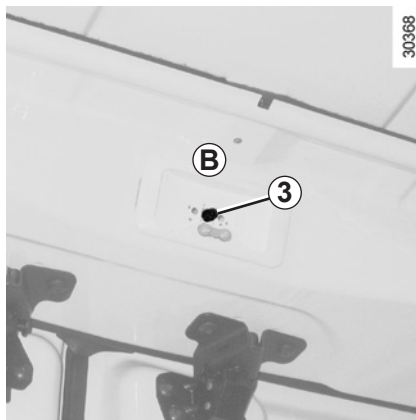
### Plafones A

Suelte (utilizando, por ejemplo, un destornillador plano) la tapa del plafón.

Saque la lámpara.

**Tipo de lámpara 1: C10W.**

**Tipo de lámpara 2 (según el vehículo): W5W.**



### Iluminadores traseros B

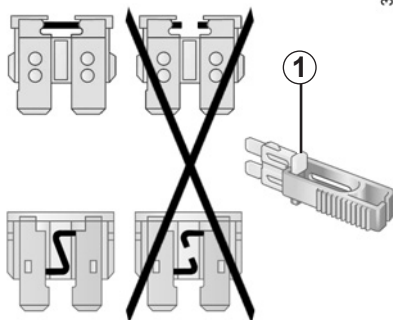
Desencaje (con una herramienta similar a un destornillador plano) la tapa de la pieza 3.

Saque la lámpara.

**Tipo de lámpara: W6W ou W5W.**

## FUSIBLES (1/5)

32868



Si un aparato eléctrico no funcionase, verifique el estado de los fusibles. Libere el fusible utilizando la pinza **1**, situada en el dorso de la tapa **A**.

Para sacarlo de la pinza, deslícelo lateralmente.

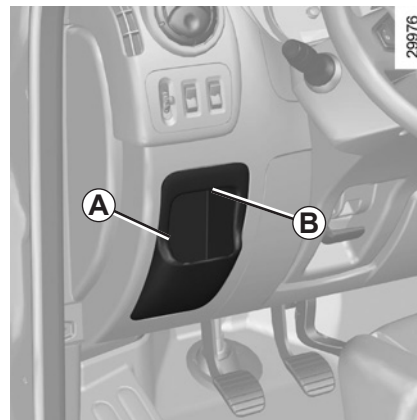
Se recomienda no utilizar los emplazamientos de los fusibles libres.

Según la legislación o por precaución, consiga en un Representante de la marca una caja de repuesto que incluya un juego de lámparas y un juego de fusibles.

Su vehículo está equipado con dos cajas de fusibles: en el habitáculo y en el compartimiento del motor.



Verifique el fusible concernido y **sustitúyalo**, si es necesario, **imperativamente por otro fusible del mismo amperaje que el de origen**. Un fusible con demasiado amperaje puede crear un calentamiento excesivo de la red eléctrica (hay riesgo de incendio), en caso de consumo anormal de un equipamiento.



29976















### Fusibles en el compartimiento del habitáculo

Suelte la tapa **A** utilizando la muesca **B**.

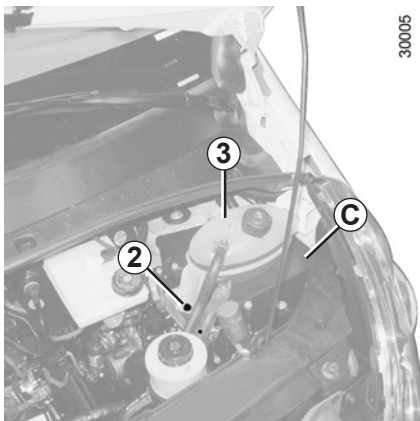
Para identificar los fusibles, utilice la etiqueta de asignación de los fusibles (detallada en la página siguiente) situada en la parte posterior de la tapa **A**.

## FUSIBLES (2/5)

Asignación de los fusibles (la presencia de los fusibles DEPENDE DEL NIVEL DE EQUIPAMIENTO DEL VEHÍCULO)

Números	Asignación	Números	Asignación	Números	Asignación
	Radio, tomas para conexiones de audio y alarma.		Luces de stop, iluminación interior.	<b>T</b>	Tacógrafo.
	Tomas de accesorios.		Unidad central del habitáculo.		Motoventilador de calefacción y de aire acondicionado.
	Cuadro de instrumentos.	<b>STOP</b>	Luces de stop.	<b>ADP</b>	Adaptaciones complementarias.
	Mando de las puertas.	<b>ALIM UCH</b>	Elevalunas, climatización y unidad central del habitáculo.		Elevalunas y unidad central del habitáculo.
	Unidad central del habitáculo, luces indicadoras de dirección y luces traseras de niebla.		Luneta trasera térmica izquierda.		
<b>DIAG</b>	Toma de diagnóstico.		Luneta trasera térmica derecha.		
	ABS/ESP		Lavaparabrisas.		
			Antiarranque.		

## FUSIBLES (3/5)



### Fusibles en el compartimiento del motor

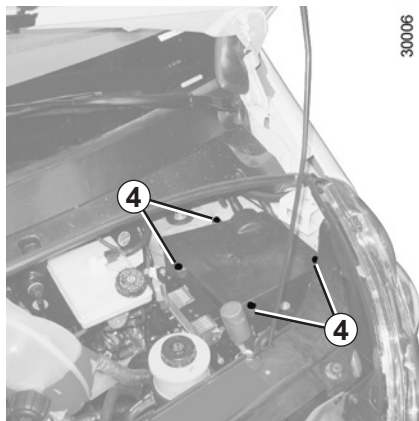
#### Extracción de la caja de fusibles C

Quite el tornillo **2** y saque el depósito del líquido de refrigeración **3**.



No debe realizarse ninguna intervención en el circuito de refrigeración cuando el motor está caliente.

**Hay riesgo de quemaduras.**

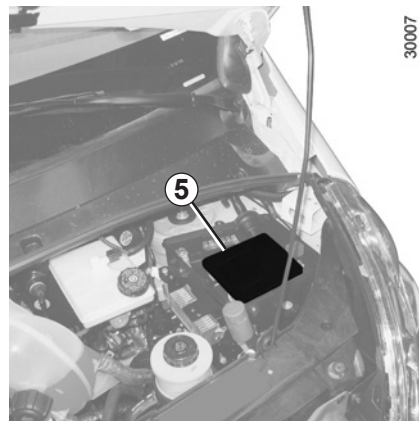


Afloje los cuatro tornillos **4**.



Al realizar intervenciones cerca del motor, tener en cuenta que este puede estar caliente. Además, el motoventilador puede ponerse en marcha en cualquier momento.

Riesgo de lesiones.

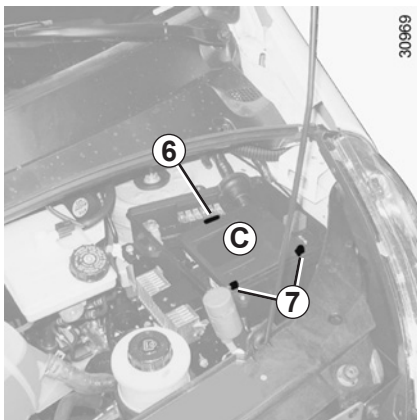


Dé la vuelta al cajetín **5** para acceder a los fusibles del compartimiento del motor.

Para identificar los fusibles, utilice la etiqueta de asignación de los fusibles (detallada en la página siguiente) situada en la tapa **5**.

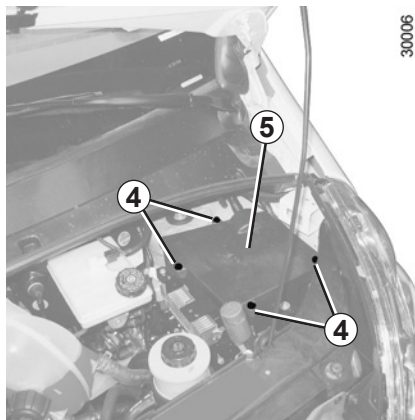
Asegúrese de que no entre ni agua ni polvo en el cajetín **5** durante la extracción/colocación.

## FUSIBLES (4/5)



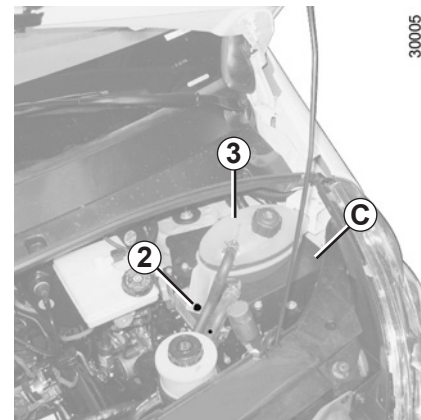
### Colocación de la caja de fusibles C

Encaje las fijaciones 7 y después la fijación 6.



Apriete los cuatro tornillos 4 para garantizar la estanquidad del cajetín 5.







Asegúrese de que no entre ni agua ni polvo en el cajetín 5 durante la extracción/colocación.








Coloque el depósito de líquido de refrigeración 3 y apriete el tornillo 2.

## FUSIBLES (5/5)

Asignación de los fusibles (la presencia de los fusibles DEPENDE DEL NIVEL DE EQUIPAMIENTO DEL VEHÍCULO)

Símbolo	Asignación
	Luz derecha de posición.
	Luz izquierda de posición.
	Luz derecha de cruce.
	Luz izquierda de cruce.
	Luz de niebla
	Luz izquierda de carretera.

Símbolo	Asignación
	Luz derecha de carretera.
	ABS
	Limpiaparabrisas.
	Climatización.
	Deshielo.

## BATERÍA: descargada (1/2)

### Para evitar que haya saltos de chispa

- Asegúrese de que los «consumidores de energía» (plafones...) estén cortados antes de desconectar o conectar una batería;
- en caso de carga, apague el cargador antes de conectar o desconectar la batería;
- no deposite objetos metálicos sobre la batería para no crear cortocircuitos entre los bornes;
- espere al menos un minuto después de parar el motor para desconectar una batería;
- tenga la precaución de conectar correctamente los bornes de una batería tras realizar su montaje.



Algunas baterías pueden presentar ciertas especificidades en relación con la carga, consulte con su Representante de la marca.

Evite los riesgos de chispa que puedan originar una explosión inmediata y cargue la batería en un local bien aireado. Existe el riesgo de graves lesiones.

### Conexión de un cargador

**El cargador debe ser compatible con una batería de tensión nominal de 12 voltios.**

No desconecte la batería si el motor gira. **Siga las instrucciones de uso dadas por el proveedor del cargador de baterías que esté empleando.**

En caso de que se hayan montado varios accesorios en el vehículo, haga que se conecten a un **+ después de contacto.**



Maneje la batería con precaución, ya que contiene ácido sulfúrico que no debe entrar en contacto con los ojos o con la piel. Si esto ocurriese, lave con agua abundante. En caso necesario, acuda a un médico.

Mantenga las llamas, puntos incandescentes o chispas alejados de la batería: hay riesgo de explosión.

Al realizar intervenciones cerca del motor, tener en cuenta que este puede estar caliente. Además, el motoventilador puede ponerse en marcha en cualquier momento.

Riesgo de heridas.



## BATERÍA: descargada (2/2)

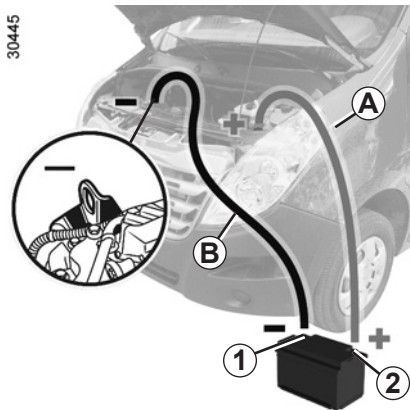
### Arranque con la batería de otro vehículo

Para arrancar, si debe utilizar la batería de otro vehículo, obtenga unos cables eléctricos apropiados (de buena sección) en un Representante de la marca o, si ya posee cables de arranque, asegúrese de que están en buen estado.

**Las dos baterías deben tener una tensión nominal idéntica: 12 voltios.** La batería que proporciona la corriente debe tener una capacidad (amperios-hora, Ah) como mínimo igual a la batería descargada.

Compruebe que los dos vehículos no estén en contacto (existe riesgo de cortocircuito al unir los polos positivos). Corte el contacto de su vehículo.

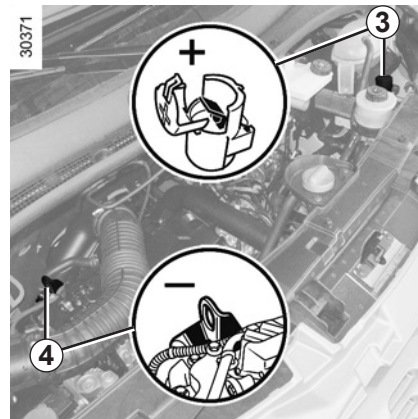
Arranque el motor del vehículo que suministrará la corriente y póngalo a un régimen medio.



Fije el cable positivo (+) **A** en el borne **3**, después en el borne (+) **2** de la batería que suministrará la corriente.

Fije el cable negativo (-) **B** en el borne (-) **1** de la batería que suministra la corriente y después en el elemento de masa (-) **4**.

Arranque el motor de la forma habitual. Una vez en marcha, desconecte los cables **A** y **B** en orden inverso (**4-3-2-1**).



Verifique que no exista ningún contacto entre los cables **A** y **B**, y que el cable positivo **A** no toque ningún elemento metálico del vehículo que suministra la corriente.

Existe el riesgo de lesiones y/o de daños en el vehículo.

# TELEMANDO POR RADIOFRECUENCIA: pila

29999



## Sustitución de la pila del telemando

Afloje el tornillo **1** para quitar la tapa del telemando.

Las pilas se encuentran disponibles en su Representante de la marca y su duración es de dos años aproximadamente.

Compruebe que no haya restos de tinta en la pila: existe riesgo de mal contacto eléctrico.

31574

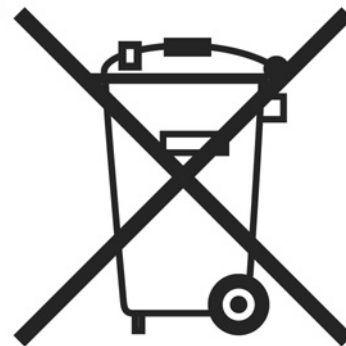


Sustituya la pila **2** respetando la polaridad grabada en la tapa.

**Nota:** al sustituir la pila, tenga cuidado de no tocar el circuito electrónico situado en la tapa de la llave.

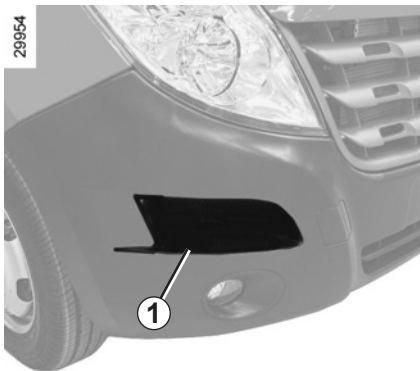
Al realizar el montaje, asegúrese de que la tapa esté correctamente encajada y que el tornillo esté correctamente apretado.

26913



No se deshaga de las pilas usadas en cualquier lugar. Entréguelas en un organismo encargado de la recogida y del reciclaje de las pilas.

# ESCOBILLAS DEL LIMPIAPARABRISAS

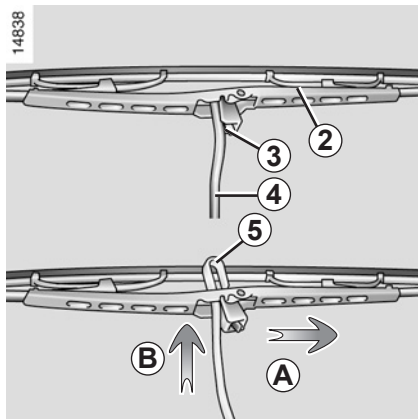


Para acceder a las escobillas del limpiaparabrisas, súbese al peldaño **1**.

**Nota:** el peldaño puede estar resbaladizo.

## Sustitución de las escobillas del limpiaparabrisas 2

- Levante el brazo del limpia **4**;
- gire las escobillas hasta la horizontal;



- presione la lengüeta **3** y deslice la escobilla del limpiaparabrisas hacia abajo hasta liberar el gancho **5** del brazo del limpiaparabrisas;
- desplace la escobilla **A** y después levántela **B** para liberarla.

### Montaje

Para montar la escobilla del limpia proceda en sentido inverso. Asegúrese de que la escobilla queda bien sujeta.

Vigile el estado de las escobillas de limpia. Su vida útil depende de usted:

- limpie las escobillas y el parabrisas regularmente con agua y jabón;
- no las utilice cuando el parabrisas o la luneta estén secos;
- Compruebe que las escobillas no estén pegadas al cristal.



- En tiempo de heladas, asegúrese de que las escobillas del limpiaparabrisas no estén inmovilizadas por el hielo (existe riesgo de calentamiento del motor).
- Vigile el estado de las escobillas. Debe cambiarlas tan pronto como haya disminuido su eficacia: aproximadamente todos los años.

Durante el cambio de la escobilla, cuando esta se retira, tenga la precaución de no dejar que el brazo caiga sobre el cristal: hay riesgo de romper el cristal.

## REMOLCADO: en caso de avería (1/2)

El volante no debe estar bloqueado; la llave de contacto debe estar en la posición «M» (encendido), lo que permite la señalización (luces de «Stop», luces de precaución...). Por la noche, el vehículo debe llevar las luces puestas.

Retire el remolque si lo hubiera.

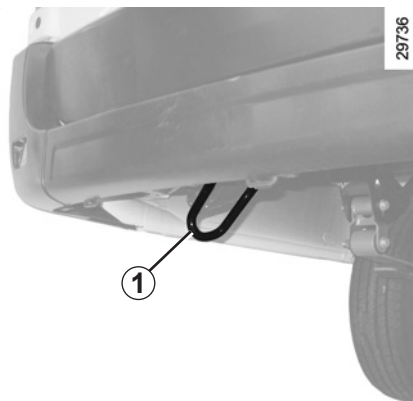
Además, es imperativo respetar las condiciones de remolcado definidas por la legislación en vigor en cada país y no sobrepasar el peso remolcable de su vehículo.

Diríjase a un Representante de la marca.

### Utilice exclusivamente:

- En la parte trasera izquierda, el punto de remolcado 1.
- En la parte delantera, la anilla de remolcado 4 (situada en el bloque de herramientas) y el punto de remolcado 2.

Estos puntos de remolcado tan sólo se pueden emplear para remolcar: en ningún caso deben servir para levantar directa o indirectamente, el vehículo.



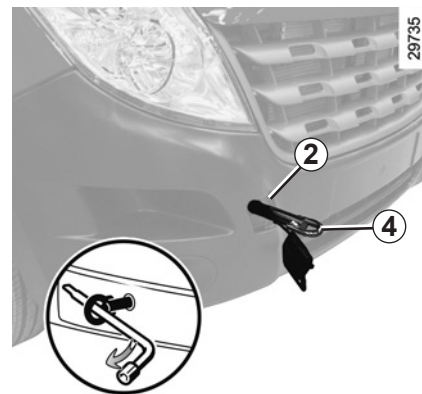
### Punto de remolcado trasero 1



No saque la llave del contactor de arranque durante el remolcado.



Con el motor parado, las asistencias de dirección y de frenado no son operativas.



– Utilice una barra de remolcado rígida. En caso de utilizar una cuerda o un cable (si la legislación lo permite), el vehículo remolcado debe poder frenar.

- No hay que remolcar un vehículo cuya capacidad para circular se encuentre alterada.
- Evite los tirones al acelerar y al frenar ya que podrían dañar el vehículo.
- En todos los casos, se aconseja no superar los **25 km/h**.

## REMOLCADO: en caso de avería (2/2)



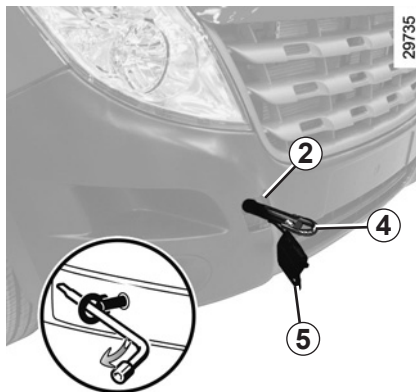
### Punto de remolcado delantero 2

#### Acceso a la anilla de remolcado 4

Avance el asiento del conductor y bascule el respaldo para poder sacarla del bloque de herramientas 3.

#### Acceso al punto de remolcado delantero 2

Suelte la tapa 5 introduciendo una herramienta del tipo de un destornillador plano por debajo de la misma.



Enrosque la anilla de remolcado 4 al máximo: al principio con la mano hasta llegar al tope, y finalice bloqueando con la llave de la rueda situada en el bloque de herramientas 3.



Cuando vaya a guardar las herramientas, deberá colocarlas en el bloque 3, como estaban al principio, y guardar el bloque imperativamente bajo el asiento. No deje nunca las herramientas de cualquier manera en el vehículo: riesgo de que salgan proyectadas en caso de frenado.

## PREEQUIPO DE LA RADIO



Si su vehículo no está equipado con un sistema de audio, dispone de un pre-equipamiento compuesto de emplazamientos para:

- la radio **1**;
- altavoces delanteros **2** (según el vehículo).

Para la instalación de un equipamiento, consulte a un Representante de la marca.

### Emplazamiento de la radio **1**

Suelte el obturador. Las conexiones: antena, alimentación + y –, cables de los altavoces se encuentran detrás.



- En todos los casos, es muy importante seguir con precisión las instrucciones dadas en el manual de equipamiento.
- Las características de los soportes y cableados (disponibles en la red de la marca) varían en función del nivel de equipamiento de su vehículo y del tipo de su autorradio.

Para conocer su referencia, consulte a un Representante de la marca.

- Las intervenciones en el circuito eléctrico del vehículo las realizará exclusivamente un Representante de la marca puesto que una conexión incorrecta podría provocar el deterioro de la instalación eléctrica y/o de los órganos conectados a dicha instalación.

## ACCESORIOS



Antes de instalar un aparato eléctrico o electrónico (particularmente para los emisores/receptores: banda de frecuencias, nivel de potencia, posición de la antena...), asegúrese de que sea compatible con su vehículo.

Para ello, pida consejo a un Representante de la marca.



### **Utilización de aparatos emisores/receptores (teléfonos, aparatos CB).**

Los teléfonos y aparatos CB equipados de antena integrada pueden crear interferencias con los sistemas electrónicos que lleva el vehículo de origen, por lo que se recomienda utilizar solamente aparatos con antena exterior.

**Por otra parte, les recordamos la necesidad de respetar la legislación en vigor relativa a la utilización de estos aparatos.**



### **Montaje posterior de accesorios**

Si desea instalar accesorios en el vehículo: consulte a un Representante de la marca. Además, para asegurarse del correcto funcionamiento de su vehículo y evitar riesgos que puedan afectar a su seguridad, le aconsejamos utilice los accesorios específicos homologados, adaptados a su vehículo y que son los únicos garantizados por el constructor.



Si utiliza una barra antirrobo, fíjela exclusivamente en el pedal de freno.



### **Accesorios eléctricos y electrónicos**

– Conecte sólo accesorios que tengan una potencia máxima de 120 Vatios.

#### **Hay riesgo de incendio.**

- las intervenciones en el circuito eléctrico del vehículo las realizará exclusivamente un Representante de la marca puesto que una conexión incorrecta podría provocar el deterioro de la instalación eléctrica y/o de los órganos conectados a dicha instalación;
- en caso de que se monte posteriormente un equipamiento eléctrico, asegúrese de que la instalación queda bien protegida por un fusible. Pida que le indiquen el amperaje y la localización de dicho fusible.

## ANOMALÍAS DE FUNCIONAMIENTO (1/4)

Los siguientes consejos le permitirán sacarle de apuro, rápida y provisionalmente; por seguridad, consulte lo antes posible a un Representante de la marca.

Si al accionar el motor de arranque	CAUSAS POSIBLES	QUÉ HACER
Las lámparas testigo se debilitan o no se encienden, el motor de arranque no gira.	Terminales de batería mal apretados, desconectados u oxidados.	Contacte con un Representante de la marca.
	Batería descargada o fuera de uso.	Conecte la batería descargada con otra batería. Consulte el párrafo «Batería: descargada» en el capítulo 5 ó sustituya la batería si es necesario. No empuje el vehículo si la columna de dirección se encuentra bloqueada.
El motor no quiere arrancar.	Condiciones de arranque no cumplidas.	Consulte el párrafo «Arranque/Parada del motor» en el capítulo 2.
La columna de dirección se queda bloqueada.	Volante bloqueado.	Para desbloquear, accione la llave y el volante (consulte el párrafo «Contactor de arranque» en el capítulo 2).



## ANOMALÍAS DE FUNCIONAMIENTO (2/4)

En carretera	CAUSAS POSIBLES	QUÉ HACER
Vibraciones.	Neumáticos mal inflados o mal equilibrados o estropeados.	Compruebe la presión de los neumáticos; si ésta no es la causa, acuda al Representante de la marca para comprobar su estado.
Burbujas en el bocal del líquido de refrigeración.	Avería mecánica: junta de culata quemada.	Pare el motor. Contacte con un Representante de la marca.
Humo bajo el capot motor.	Cortocircuito o fuga del circuito de refrigeración.	Deténgase, corte el contacto, aléjese del vehículo y contacte con un Representante de la marca.
El testigo de presión de aceite se enciende:		
en curvas o al frenar	El nivel está demasiado bajo.	Añada aceite al motor (consulte el párrafo «Nivel de aceite motor – Añadido/llenado» en el capítulo 4).
tarda en apagarse o permanece encendido al acelerar	Falta de presión de aceite.	Deténgase: contacte con un Representante de la marca.
Humo blanco en el escape.	Esto no necesariamente es una anomalía, el humo procede de la regeneración del filtro de partículas.	Consulte el párrafo «Particularidad de las versiones diésel» en el capítulo 2.

## ANOMALÍAS DE FUNCIONAMIENTO (3/4)

### En carretera

### CAUSAS POSIBLES

### QUÉ HACER

La dirección se endurece.

Sobrecalentamiento de la asistencia.

Consulte a un Representante de la marca.

El motor se calienta. El testigo de alerta de temperatura del líquido de refrigeración y el testigo STOP se encienden.

Avería del motoventilador.

Detenga el vehículo, pare el motor y contacte con un Representante de la marca.

Fugas de líquido de refrigeración.

Verifique el depósito del líquido de refrigeración: debe contener líquido. Si no tuviera, consulte a un Representante de la marca lo antes posible.



**Radiador:** en caso de una falta de líquido de refrigeración importante, no olvide que no hay que rellenar nunca con líquido de refrigeración frío si el motor está muy caliente. Tras una intervención en el vehículo que haya precisado del vaciado, incluso parcial, del circuito de refrigeración, deberá llenarse este último con una nueva mezcla, convenientemente dosificada. Le recordamos que es imperativo emplear solamente un producto seleccionado por nuestros Servicios Técnicos.

## ANOMALÍAS DE FUNCIONAMIENTO (4/4)

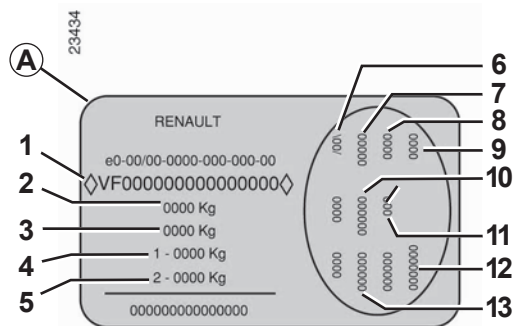
<b>Aparatos eléctricos</b>	<b>CAUSAS POSIBLES</b>	<b>QUÉ HACER</b>
El limpiaparabrisas no funciona.	Escobillas del limpia pegadas.  Circuito eléctrico defectuoso.	Despegue las escobillas antes de utilizar el limpiaparabrisas.  Consulte a un Representante de la marca.
El limpiaparabrisas no se detiene.	Mandos eléctricos defectuosos.	Consulte a un Representante de la marca.
Frecuencia más rápida de los intermitentes.	Bombilla fundida.	Consulte los párrafos «Faros delanteros: sustitución de las lámparas» o «Luces traseras: sustitución de las lámparas» en el capítulo 5.
Las luces intermitentes no funcionan.	Circuito eléctrico defectuoso.	Consulte a un Representante de la marca.
Los faros no se encienden o no se apagan.	Circuito eléctrico o mando defectuoso.	Consulte a un Representante de la marca.
Restos de condensación en los faros.	La presencia de restos de condensación puede ser un fenómeno natural relacionado con las variaciones de temperatura.  En este caso, los restos desaparecerán rápidamente al utilizar las luces.	
Problemas en la configuración o en el funcionamiento del tacógrafo	Configuración perdida	Consulte el manual del tacógrafo.



# Capítulo 6: Características técnicas

Placas de identificación . . . . .	6.2
Características de los motores . . . . .	6.5
Dimensiones . . . . .	6.6
Pesos. . . . .	6.8
Piezas de recambio y reparaciones . . . . .	6.9
	6.1

## PLACAS DE IDENTIFICACIÓN DEL VEHÍCULOS (1/2)



Las indicaciones que figuran en la placa del constructor deberán figurar en todas sus cartas o pedidos.

La presencia y el emplazamiento de la información dependen del vehículo.

### Placa del constructor A

1 Tipo de vehículo y número dentro de la serie del tipo.

**Según el vehículo, se recuerda esta información en el marcado B o debajo de las tapas C.**

2 PMAC (Peso Máximo Autorizado en Carga).

3 PTR (Peso Total Rodante: vehículo cargado con remolque).

4 PTMA (Peso Total Máximo Autorizado) en el eje delantero.

5 PTMA en el eje trasero.

6 Características técnicas del vehículo.

7 Referencia de la pintura.

8 Nivel de equipamiento.

9 Tipo de vehículo.

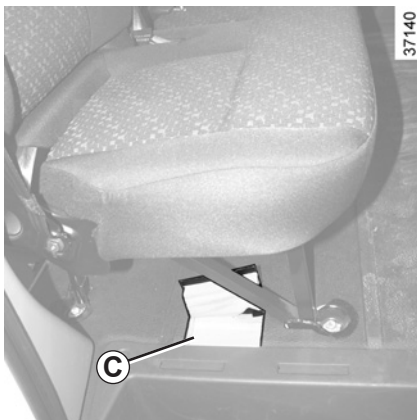
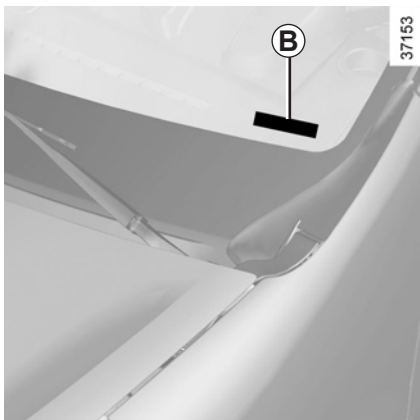
10 Código de la tapicería.

11 Complemento de definición del equipamiento.

12 Número de fabricación.

13 Código tapicería interior.

## PLACAS DE IDENTIFICACIÓN DEL VEHÍCULO (2/2)

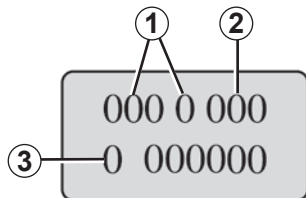


Para acceder a la grabación del número VIN de su vehículo, levante la pestaña de la alfombra en la posición indicada «C».

# PLACAS DE IDENTIFICACIÓN DEL MOTOR

33293

(A)

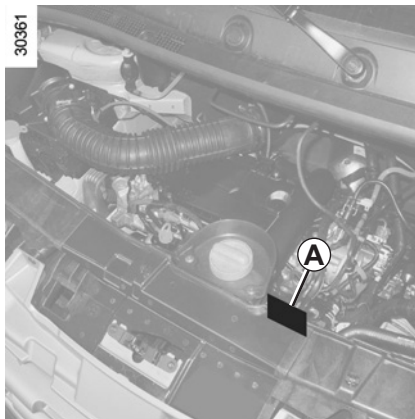


**Las indicaciones que figuran en la placa del motor o la etiqueta A deberán figurar en todas sus cartas o pedidos.**

(emplazamiento diferente según motorización)

- 1 Tipo del motor.
- 2 Índice del motor.
- 3 Número del motor.

30361



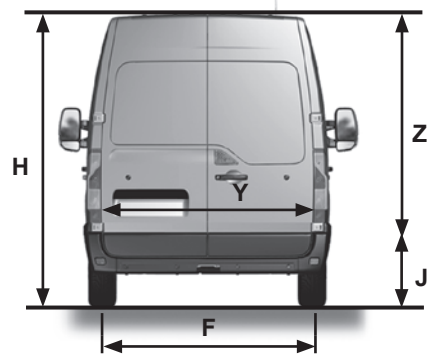
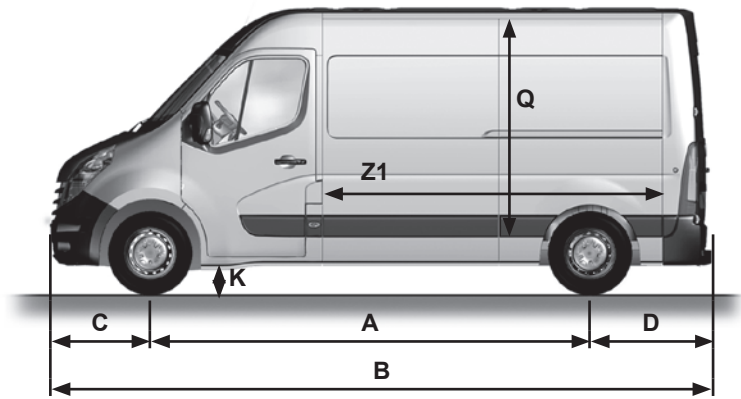


## CARACTERÍSTICAS DEL MOTOR

<b>Tipo de motor</b> (indicado en la placa del motor)	M9T
<b>Cilindrada</b> (cm <sup>3</sup> )	2 299
<b>Inyección</b>	Diésel
<b>Tipo de carburante</b>	DIÉSEL S10 (admite DIÉSEL S50)
<b>Diámetro x recorrido</b> (mm)	85 x 101,3 mm
<b>Potencia kW / rpm</b>	92 kW / 3500 rpm
<b>Par - Nm/rpm</b>	310 Nm / 1500 rpm
<b>Límite máximo de ruido</b>	78 dB (A)

# DIMENSIONES (en metros)

3036



## DIMENSIONES (en metros)

Vehículos completos y sin transformaciones posteriores

FURGÓN	Corta (L1)	Media (L2)	Larga (L3)
A	3,182	3,682	3,682 → 4,332
B	5,048	5,548	6,198
C	0,842		
D	1,024		1,024 → 1,674
E	1,750		
F	1,730		
G	2,494		
H	2,303	2,498	2495
J	0,546 → 0,560	0,543 → 0,787	0,542 → 0,775
K	0,189 → 0,196	0,166 → 0,185	0,166 → 0,208
Q	1,700 → 1,894	1,894 → 2,144	1,798 → 2,048
Y	1,580		1,580
Z	1,627	1,820	1,724 → 1,820
Z1	2,583	3,083	3,733

## PESOS (en kg)

Los pesos indicados pertenecen a un vehículo de base y sin opción: varían en función del equipamiento de su vehículo. Consulte al Representante de la marca.

	Versiones hasta 3,8 toneladas
<b>Peso Máximo Autorizado en carga (PMAC) Peso Total Rodante (PTR)</b>	Pesos indicados en la placa del constructor (consulte el párrafo "Placas de identificación" en el capítulo 6)
<b>Peso remolque con freno de inercia*</b>	se obtiene calculando: <b>PTR - PMAC</b>
<b>Peso remolque sin freno de inercia*</b>	750
<b>Carga admitida sobre la bola de enganche*</b>	100

### \* Carga remolcable (remolque de caravana, barco...)

El remolque está prohibido si PTR-PMAC es igual a cero o si el valor de PTR es cero (o no está indicado) en la placa del constructor.

- Es importante respetar las condiciones de remolcado admitidas por la legislación local y, en particular, las definidas por el código de circulación. Para instalar un enganche de remolque infórmese en su Representante de la marca.
- En el caso de un vehículo con remolque, **no deberá superarse el peso total en marcha (vehículo + remolque) en ningún caso.** – El rendimiento y la potencia del motor en cuesta disminuyen con la altitud; recomendamos reducir la carga máxima un 10 % a 1000 metros y otro 10 % por cada tramo de otros 1000 metros.

## **PIEZAS DE RECAMBIO Y REPARACIONES**

Las piezas de recambio de origen están concebidas basándose en un pliego de condiciones muy estricto y son objeto de tests muy específicos. Por ello, estas piezas tienen un nivel de calidad como mínimo equivalente al de las piezas montadas en los vehículos nuevos.

Utilizando sistemáticamente las piezas de recambio de origen, usted tendrá la seguridad de preservar las prestaciones de su vehículo. Más aún, las reparaciones efectuadas en la Red de la marca con piezas de recambio de origen están garantizadas según las condiciones que aparecen al dorso de la orden de reparación.



# ÍNDICE ALFABÉTICO (1/4)

## A

ABS .....	2.10 – 2.11
accesorios .....	3.13, 5.29
aceite motor .....	4.4 → 4.7
acondicionador de aire manual .....	3.7
ahorro de carburante .....	2.5 → 2.7
airbag .....	1.19 → 1.21
aire acondicionado .....	3.2 → 3.8
aireadores .....	3.2 – 3.3
alarma sonora .....	1.8
alarma sonora de olvido de luces .....	1.49
altavoces	
emplazamiento .....	5.28
anillas de amarre .....	3.17 – 3.18
anillas de remolcado .....	5.2
anomalías de funcionamiento .....	5.30 → 5.33
antipatinado: A.S.R. ....	2.10 – 2.11
antipolucción	
consejos .....	2.5 → 2.7
antirrobo (contactor) .....	1.7
aparatos de control .....	1.34 → 1.40
apoyacabezas .....	1.14
arranque del motor .....	2.3
asa de sujeción .....	3.12
asientos calefactantes .....	1.13
asientos delanteros .....	1.13
asientos para niños .....	1.23, 1.26 → 1.30
asistencia al frenado de emergencia .....	2.10 – 2.11

## B

bandeja de carga .....	3.17
batería .....	4.12
descargada .....	5.22 – 5.23
bloque de herramientas .....	5.2

## C

caja portaobjetos .....	3.14 → 3.16
calefacción .....	3.2 → 3.6, 3.8
calidad del carburante .....	1.54
cambio de lámparas .....	5.10 – 5.11, 5.14 → 5.16
cambio de rueda .....	5.2 – 5.4, 5.6
cambio de velocidades .....	2.9
capacidad del depósito de carburante .....	1.53
capacidades de los órganos mecánicos .....	4.8 → 4.10
capot motor .....	4.2
características de los motores .....	6.5
características técnicas .....	6.2 – 6.3, 6.6 → 6.9
carburante	
calidad .....	1.53
consejos de ahorro .....	2.5 → 2.7
llenado .....	1.53 – 1.54
cargas remolcables .....	6.8
cebado carburante .....	1.53 – 1.54
ceniceros .....	3.13
cinturones de seguridad .....	1.15 → 1.17
climatización manual .....	3.7
condenación automática de los abrientes al circular .....	1.6
condenación de las puertas .....	1.2 → 1.6, 1.9 → 1.12
conducción .....	2.2
conservación:	
carrocería .....	4.13 – 4.14
tapizados interiores .....	4.15 – 4.16
contactor de arranque .....	2.2
control dinámico de conducción: E.S.P. ....	2.10
cristales .....	3.9 – 3.10
cuadro de instrumentos .....	1.34 → 1.40

## D

depósito	
lavacristales .....	4.10
depósito de carburante .....	1.53 – 1.54

## ÍNDICE ALFABÉTICO (2/4)

descondenación de las puertas.....	1.4 – 1.5
desempañado	
parabrisas .....	3.4
dimensiones .....	6.6 – 6.7
dirección asistida .....	1.31
dispositivos complementarios al cinturón delantero .....	1.19 → 1.21
dispositivos de retención para niños .....	1.20 – 1.21, 1.23, 1.26 → 1.30

### E

E.S.P.: control dinámico de conducción .....	2.10 – 2.11
elevallas .....	3.9 – 3.10
embellecedor de rueda.....	5.4
encendedor.....	3.13
escobillas del limpia.....	5.25
espejos .....	1.45

### F

filtro.....	4.10
freno de mano .....	2.9
fusibles .....	5.17 → 5.21

### G

gato.....	5.2
guarda al suelo .....	6.6 – 6.7

### H

hora .....	1.44
------------	------

### I

identificación del vehículo.....	6.2 – 6.3
iluminación exterior de acompañamiento .....	1.49
iluminación interior:	
sustitución de las lámparas .....	5.16
iluminación y señalización exteriores .....	1.48 → 1.51

iluminación:	
interior.....	3.11
indicadores:	
de dirección .....	1.52
del cuadro de instrumentos .....	1.34 → 1.38
inflado de los neumáticos .....	4.11
instalación de la radio.....	5.28
intermitentes .....	1.52

### L

lámparas	
sustitución.....	5.10 – 5.11, 5.14 → 5.16
lavado .....	4.13 – 4.14
levantamiento del vehículo	
cambio de rueda .....	5.2, 5.6
limpiaparabrisas/lavaparabrisas .....	1.46 – 1.47
limpieza:	
interior del vehículo.....	4.15 – 4.16
líquido de frenos.....	4.8
líquido de refrigeración .....	1.38
líquido de refrigeración del motor .....	4.9
luces:	
de cruce .....	1.48, 5.10 – 5.11, 5.14
de día.....	5.10 – 5.11
de dirección .....	5.10 – 5.11
de marcha atrás.....	5.14
de niebla .....	1.50, 5.14
de posición.....	1.48 – 1.49, 5.10 – 5.11
de precaución .....	5.14
de stop .....	5.14 – 5.15
reglaje de la altura de los faros.....	1.51

### LL

llave de embellecedor.....	5.2
llaves .....	1.2 – 1.3



## ÍNDICE ALFABÉTICO (3/4)

### M

manivela .....	5.2
marcha.....	2.9
marcha atrás	
paso .....	2.9
medio ambiente .....	2.8
motor	
características.....	6.5

### N

neumáticos .....	4.11, 5.7 → 5.9
niños .....	1.2, 1.23, 1.26 → 1.30
nivel de aceite del motor.....	1.38, 4.4 → 4.7
nivel de carburante .....	1.38
niveles:	
bomba de asistencia de dirección .....	4.10
líquido de frenos .....	4.8
líquido de refrigeración .....	4.9

### O

ordenador de a bordo .....	1.39 – 1.40
----------------------------	-------------

### P

palanca de velocidades .....	2.9
parada del motor .....	2.3
particularidad de los vehículos diésel.....	2.4
peldaño.....	5.25
pesos .....	6.8
piezas de recambio .....	6.9
pinchazo .....	5.2 – 5.4, 5.6
pintura	
mantenimiento .....	4.13 – 4.14
referencia .....	6.2
placa del constructor .....	6.2
placas de identificación .....	6.2 – 6.3
plafones .....	3.11, 5.16

preequipo de la radio.....	5.28
presión de los neumáticos.....	4.11
pretensores de los cinturones	
de seguridad parte delantera .....	1.19 → 1.21
protección anticorrosión .....	4.13
puertas.....	1.8, 1.11 – 1.12
puesto de conducción.....	1.32 – 1.33

### Q

quitasol .....	3.12
----------------	------

### R

radio	
preequipo.....	5.28
reglaje de la posición de conducción.....	1.15
reglaje de los asientos.....	1.15
reglaje de los asientos delanteros .....	1.13
reglaje eléctrico de la altura de los faros .....	1.51
regulación de la temperatura.....	3.8
remolcado.....	3.17
caravana .....	6.8
en caso de avería .....	5.26 – 5.27
retención niños .....	1.23, 1.26 → 1.30
rodaje.....	2.2
rueda de repuesto .....	5.3 – 5.4
ruedas (seguridad) .....	5.7 → 5.9

### S

seguridad niños .....	1.2, 1.23, 1.26 → 1.30
señal peligro .....	1.52
señalización acústica y luminosa .....	1.52
señalización e iluminación.....	1.48 → 1.51
sistema de navegación.....	1.44
sistema de retención para niños.....	1.23

## ÍNDICE ALFABÉTICO (4/4)

### T

tapizados interiores	
mantenimiento .....	4.15 – 4.16
tapón del depósito de carburante .....	1.53 – 1.54
telemando de bloqueo .....	1.2 – 1.3
telemando de bloqueo de las puertas	
pilas .....	5.24
temperatura exterior .....	1.44
testigos de control .....	1.34 → 1.38
transporte de niños .....	1.23, 1.26 → 1.30
transporte de objetos	
en el maletero .....	3.17 – 3.18

### U

utilización invernal .....	5.9
----------------------------	-----

### V

vaciado .....	4.6 – 4.7
varilla de aceite motor .....	4.4 – 4.5
ventilación .....	3.8
aire acondicionado .....	3.2 – 3.3
visualizador .....	1.39 – 1.40
volante de dirección	
ajuste .....	1.31

### W

warning .....	1.52
---------------	------



( [www.renault.com](http://www.renault.com) )



9 9 9 1 0 5 4 7 0 R

**2U**