



# Renault DUSTER

Manual de utilización





**RENAULT**  
Passion for life

# Castrol, socio exclusivo de Renault



Disfrute de la avanzada tecnología de los circuitos de competición para garantizar el rendimiento y la longevidad de su vehículo Renault gracias a la gama de lubricantes de motor desarrollados especialmente por Renault y Castrol.

   [renault.com](https://www.renault.com)

Renault recomienda  

# Bienvenido a bordo de su vehículo

---

**Este manual de base** contiene la información necesaria para:

- conocer con detalle su vehículo y, de ese modo, beneficiarse plenamente y en las mejores condiciones de utilización de todas las funcionalidades y de todos los perfeccionamientos técnicos de los que está dotado.
- garantizar un óptimo funcionamiento por el simple pero riguroso seguimiento de los consejos de mantenimiento.
- hacer frente, sin excesiva pérdida de tiempo, a las operaciones que no requieren la intervención de un especialista.

El tiempo que dedique a la lectura de este manual será ampliamente recompensado por los conocimientos que puede adquirir y por las novedades técnicas que descubrirá. Si todavía tiene dudas sobre algunos puntos, los técnicos de nuestra red estarán encantados de proporcionarle cualquier información complementaria que necesite.

Los siguientes símbolos le facilitarán la lectura de este manual:



se colocan en el vehículo para indicar que debe consultar el manual si desea obtener información detallada y/o saber las limitaciones de funcionamiento del equipo del vehículo.

- ➔ en cualquier parte del manual indica una transferencia a una página.



en cualquier parte del manual, indica un riesgo, un peligro o una consigna de seguridad.

Las descripciones de los modelos que figuran en este manual se han establecido a partir de las especificaciones técnicas conocidas en la fecha de concepción de este documento. **Este manual reagrupa todos los elementos de equipamiento (de serie u opcionales) existentes para estos modelos, pero su presencia en el vehículo depende de la versión, de las opciones elegidas y del país de comercialización.**

**En este manual puede que se describan ciertos elementos de equipamiento que harán su aparición en el futuro. Las imágenes que figuran en el manual se presentan a título de ejemplo.**

Buen viaje al volante de su vehículo.

Traducido del francés. Se prohíbe la reproducción o traducción, incluso parcial, sin la autorización previa y por escrito del fabricante del vehículo.





# EXTERIOR

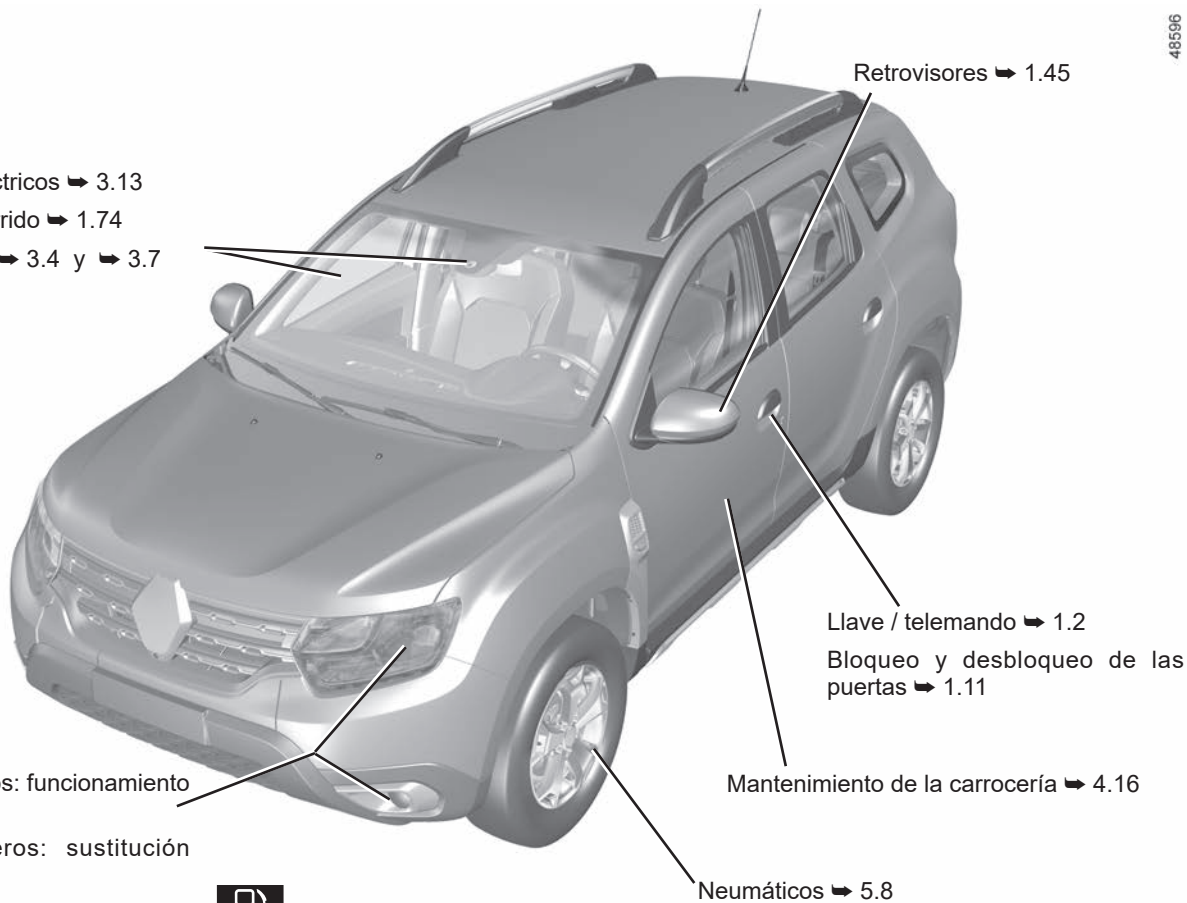
Elevalunas eléctricos ➔ 3.13  
Parabrisas: Barrido ➔ 1.74  
Desempañado ➔ 3.4 y ➔ 3.7

Faros delanteros: funcionamiento  
➔ 1.72

Faros delanteros: sustitución  
➔ 5.12

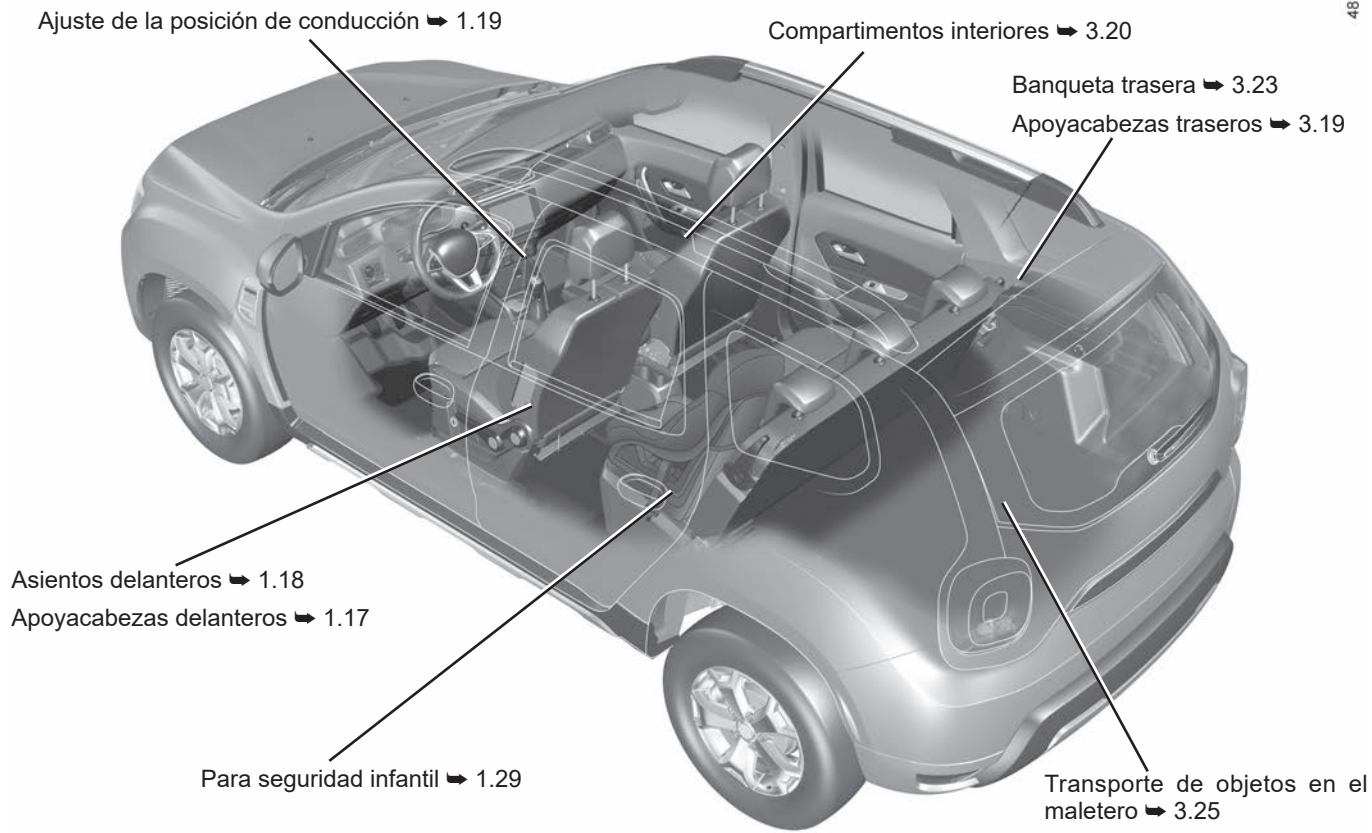


Depósito de combustible ➔ 1.76

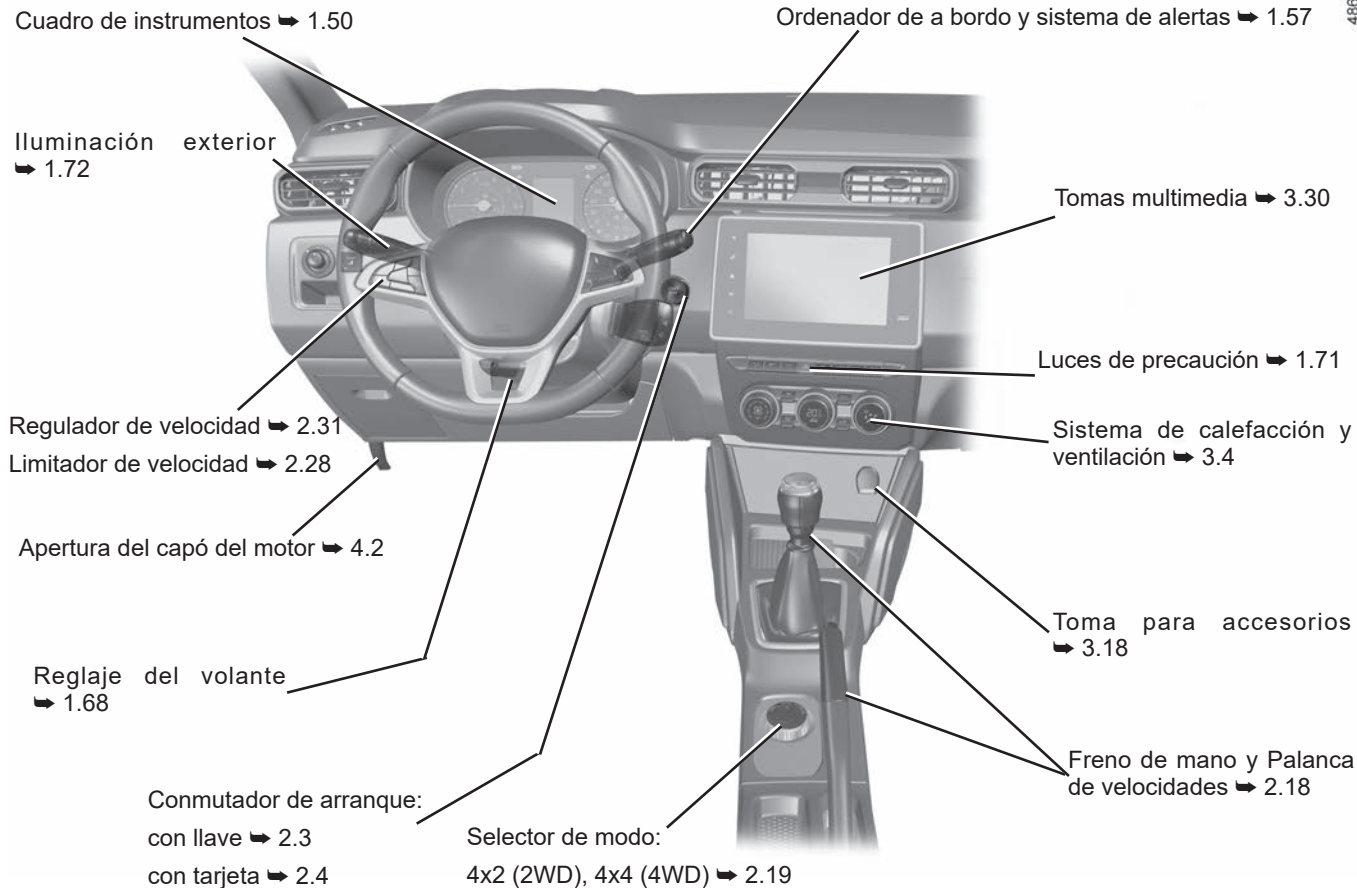


# HABITÁCULO

48592



# PUESTO DE CONDUCCIÓN



# ASISTENCIA A LA CONDUCCIÓN

ESC (control dinámico de la conducción),

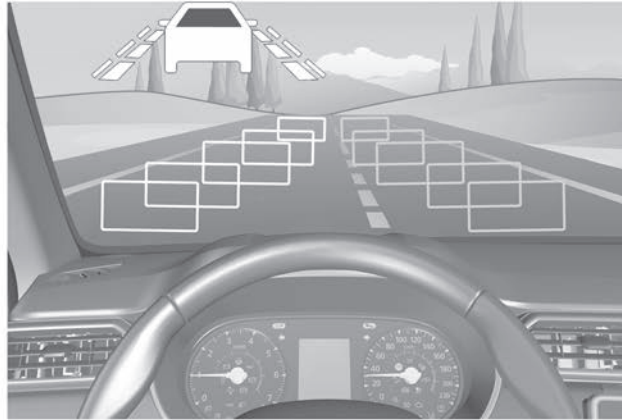
Ayuda al arranque en cuesta

➔ 2.23

Cámara de marcha atrás ➔ 2.39

Alerta de ángulo muerto ➔ 2.41

Cámara multivisión ➔ 2.45



Limitador de velocidad ➔ 2.28

Regulador de velocidad ➔ 2.31

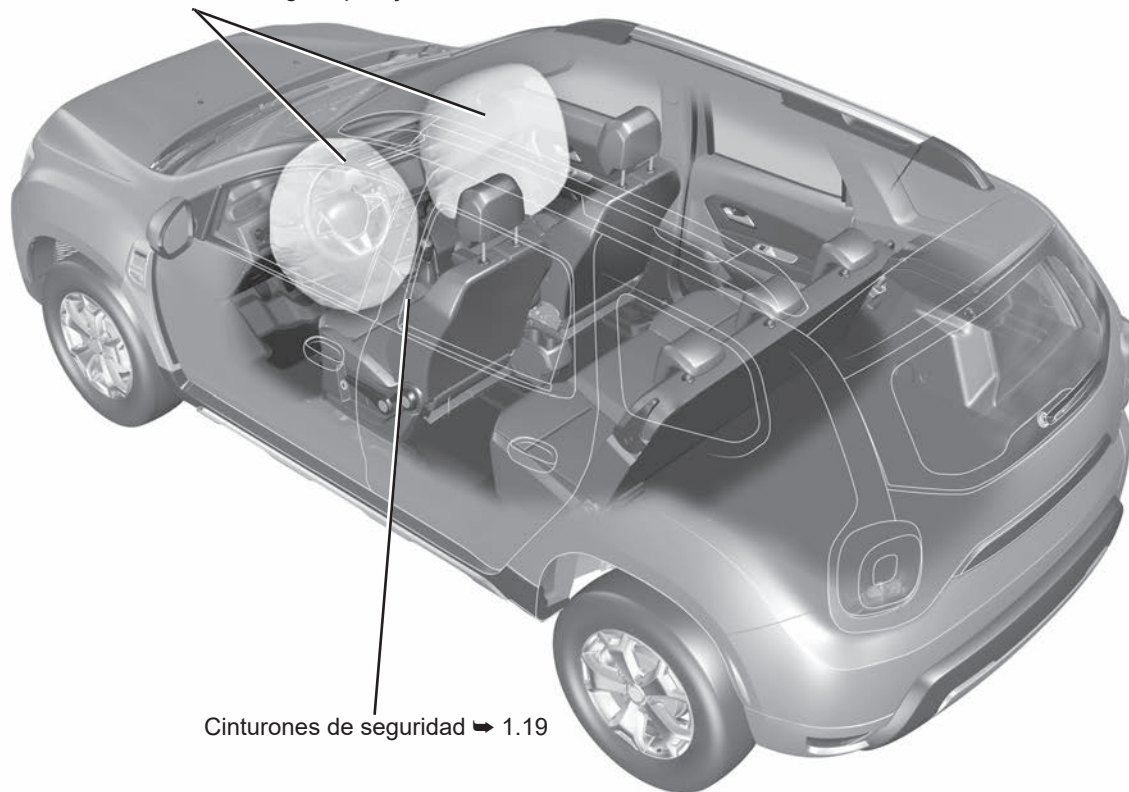
Ayuda al aparcamiento ➔ 2.37



# SEGURIDAD A BORDO

Airbags frontales ➔ 1.23

Desactivación / activación del airbag del pasajero delantero ➔ 1.42



Cinturones de seguridad ➔ 1.19

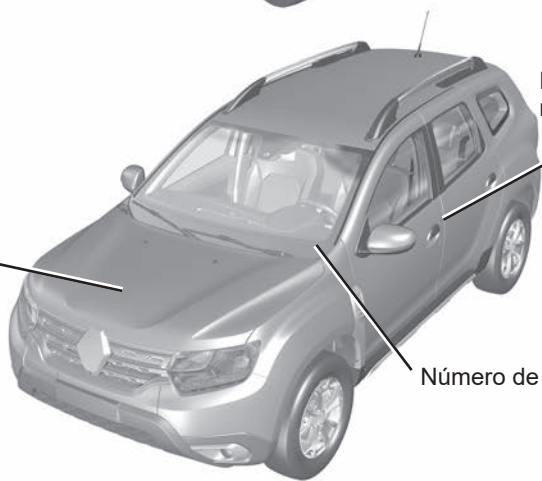
# IDENTIFICACIÓN DEL VEHÍCULO - ETIQUETA

Etiqueta de presión de inflado de los neumáticos ➔ 4.11



Placa de identificación del vehículo ➔ 6.2

Etiqueta de presión de inflado de los neumáticos ➔ 4.11

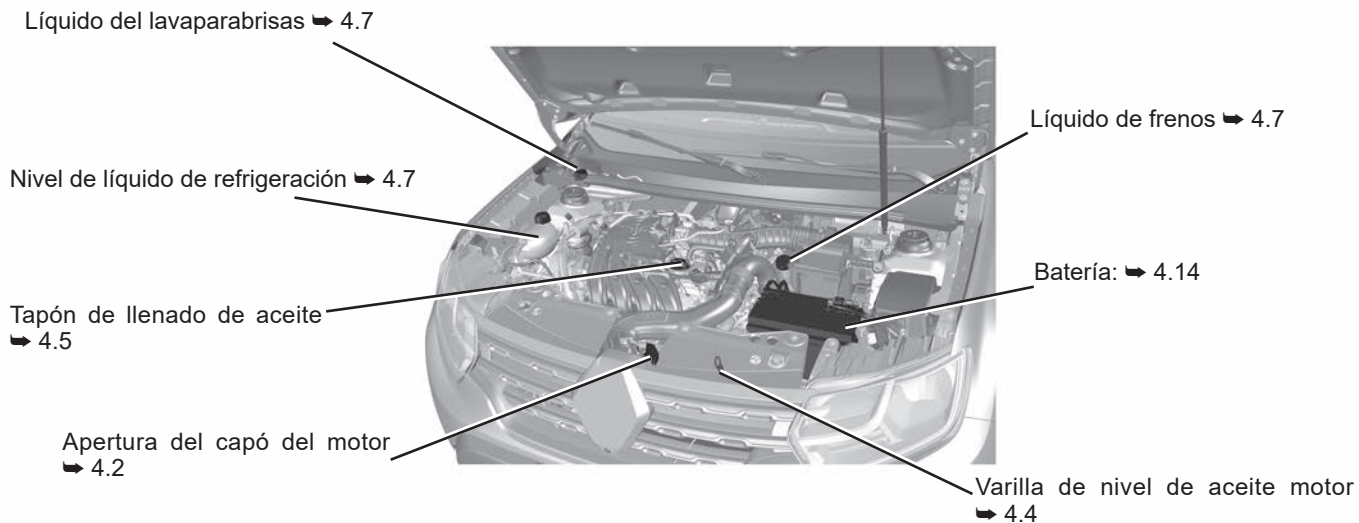


Placa de identificación del motor ➔ 6.4

Número de identificación ➔ 6.2

## COMPARTIMENTO DEL MOTOR (mantenimiento rutinario)

48602



# REPARACIONES

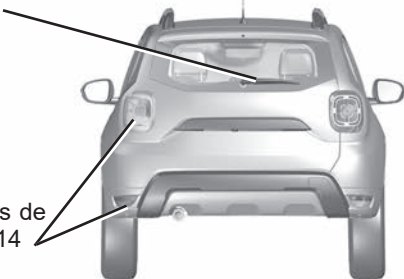
Sustitución de escobillas del limpiaparabrisas delantero  
➔ 5.26



Sustitución de lámparas de los faros delanteros  
➔ 5.12



Sustitución de la escobilla del limpiaparabrisas trasero  
➔ 5.26



Sustitución de lámparas de las luces traseras  
➔ 5.14



Pinchazo:

Herramientas ➔ 5.2

Rueda de repuesto de emergencia ➔ 5.3

Cambio de las ruedas  
➔ 5.6



Fusibles ➔ 5.22



# S U M A R I O

## Capítulos

Conozca su vehículo .....

1

La conducción .....

2

Su confort .....

3

Mantenimiento .....

4

Consejos prácticos .....

5

Características técnicas .....

6

Índice alfabético .....

7

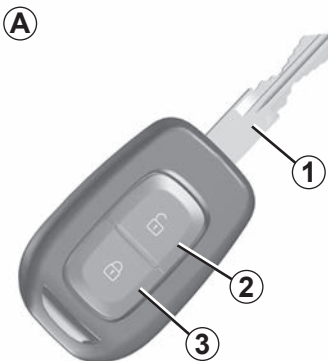


# Capítulo 1: Conozca su vehículo

Llaves, telemando por radiofrecuencia: descripción general, uso . . . . .	1.2
Tarjeta: descripción general, uso. . . . .	1.5
Bloqueo y desbloqueo de las puertas . . . . .	1.11
Bloqueo automático de las puertas con el vehículo en movimiento . . . . .	1.14
Apertura y cierre de las puertas . . . . .	1.15
Apoyacabezas delanteros . . . . .	1.17
Asientos delanteros . . . . .	1.18
Cinturones de seguridad . . . . .	1.19
Dispositivos complementarios a los cinturones de seguridad delanteros . . . . .	1.23
Dispositivos de retención complementarios . . . . .	1.28
Seguridad infantil: generalidades . . . . .	1.29
elección de fijación del asiento para niños. . . . .	1.32
Instalación del asiento para niños: descripción general. . . . .	1.35
Asiento para niños: fijación mediante cinturón de seguridad . . . . .	1.37
instalación mediante el sistema ISOFIX . . . . .	1.39
Desactivación y activación airbag pasajero delantero . . . . .	1.42
Retrovisores . . . . .	1.45
Puesto de conducción . . . . .	1.46
Cuadro de instrumentos: testigos luminosos. . . . .	1.50
Pantallas e indicadores . . . . .	1.55
Ordenador de a bordo y sistema de alertas. . . . .	1.57
Volante de dirección/Dirección asistida. . . . .	1.68
Hora y temperatura exterior. . . . .	1.69
Señales acústicas y luminosas . . . . .	1.71
Iluminación y señalización exteriores . . . . .	1.72
Limpia, lavacristales . . . . .	1.74
Depósito de combustible . . . . .	1.76

# LLAVE, TELEMANDO POR RADIOFRECUENCIA: generalidades (1/2)

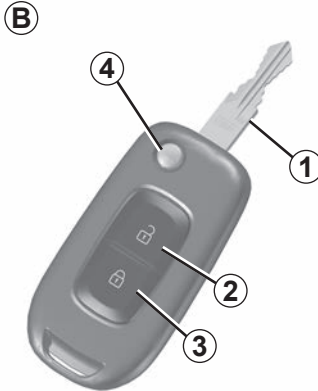
42300



## Telemando por radiofrecuencia A

- 1 Llave codificada del conmutador de arranque y de las puertas.
- 2 Desbloqueo de las cinco puertas.
- 3 Bloqueo de las cinco puertas.

47286



## Telemando por radiofrecuencia B

- 1 Llave codificada del conmutador de arranque y de las puertas.
- 2 Desbloqueo de las cinco puertas.
- 3 Bloqueo de las cinco puertas.
- 4 Bloqueo/desbloqueo de la llave metálica retráctil. Para sacar la llave de su alojamiento, pulse el botón 4; sale sola. Para volver a introducirla en su alojamiento, pulse el botón 4 y acompañe la llave hasta introducirla por completo en su compartimento.

## Campo de acción del telemando

Esto varía en función del entorno: atención, por tanto, a las manipulaciones del telemando que pueden bloquear o desbloquear el vehículo por pulsaciones fortuitas de los botones.

**Nota:** Si una puerta o la puerta del maletero están abiertas o mal cerradas, se producirá un bloqueo y un desbloqueo rápido de las puertas..

## Interferencias

La presencia de ciertos objetos (objetos metálicos, teléfonos portátiles, zona sometida a una fuerte radiación electromagnética...) cerca de la llave, puede crear interferencias e impedir el funcionamiento del sistema.

Atención: Hay riesgo de pérdida de la codificación al dejar las llaves cerca de fuentes electromagnéticas, como imanes o altavoces, entre otros.

La llave no debe utilizarse para funciones distintas de las descritas en este manual.



## LLAVE, TELEMANDO POR RADIOFRECUENCIA: generalidades (2/2)

Es posible que la llave de repuesto no esté equipada con telemando por radiofrecuencia.



### Responsabilidad del conductor

No abandone nunca su vehículo dejando dentro a un animal, niño o a un adulto, ni siquiera por poco tiempo. Esto puede ponerlos en peligro. Estos podrían correr peligro o poner en peligro a otras personas, por ejemplo, al arrancar el motor o al accionar equipamientos (como los elevallunas o el sistema de bloqueo de puertas, etc.).

Además, cuando hace calor o da el sol, sepa que la temperatura interior del habitáculo sube muy rápidamente.

**RIESGO DE MUERTE O LESIONES GRAVES**

### Sustitución, necesidad de una llave o de un telemando adicional

En caso de pérdida de la llave con telemando o necesidad de otra, vaya exclusivamente a un taller autorizado.

En caso de sustitución de una llave o telemando, será necesario llevar el vehículo **y todas sus llaves o telemandos** a un Representante de la marca para reinicializar el conjunto.

Se pueden utilizar hasta cuatro llaves o telemandos por vehículo.

### Fallo de la llave o telemando

Asegúrese de disponer de una pila en buen estado, del modelo adecuado, y de introducirla correctamente.

La duración de las pilas es de dos años aproximadamente.

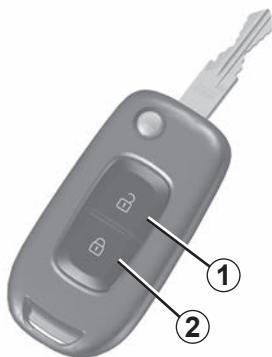
Para saber cómo se cambia la pila  
➔ 5.29.

### Consejo

No acerque el telemando a ninguna fuente de calor, frío o humedad.

# TELEMANDO POR RADIOFRECUENCIA: utilización

47286



## Desbloqueo de las puertas

Presione el botón de desbloqueo **1**.

El desbloqueo de las puertas se visualiza mediante **una intermitencia** de los indicadores de dirección.

**Nota:** si no se abre ninguna puerta en, aproximadamente, los dos minutos posteriores al desbloqueo mediante el telemando, las puertas se bloquearán de nuevo automáticamente.

## Bloqueo de las puertas

Pulse el botón de bloqueo **2**.

El bloqueo se visualiza mediante **dos intermitencias** de las luces de precaución y de los indicadores de dirección.

Si una puerta o el maletero están abiertos o mal cerrados, se produce una acción de bloqueo rápido y desbloqueo de todas las puertas, y no hay intermitencia de las luces de precaución ni de los indicadores de dirección. Las puertas no se bloquearán.

La llave no debe utilizarse para funciones distintas a las descritas en el manual (abrir una botella...).



## Responsabilidad del conductor al estacionar o detener el vehículo

No abandone nunca su vehículo dejando dentro a un niño, un adulto no autónomo o a un animal, aunque sea por poco tiempo.

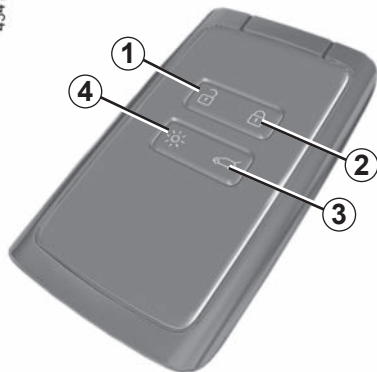
De hecho, éstos podrían correr peligro o poner en peligro a otras personas al arrancar el motor, al accionar los equipamientos como por ejemplo los elevallunas, o al bloquear las puertas...

Además, cuando hace calor o da el sol, sepa que la temperatura interior del habitáculo sube muy rápidamente.

**EXISTE EL RIESGO DE MUERTE O DE GRAVES LESIONES.**

## TARJETA: generalidades (1/2)

43418



- 1 Desbloqueo de todas las puertas.
- 2 Bloqueo de todas las puertas.
- 3 Desbloqueo del maletero.
- 4 Encendido a distancia de las luces.

### La tarjeta permite:

- el bloqueo, desbloqueo de las puertas y maletero;
- encendido a distancia de la iluminación del vehículo (consulte las páginas siguientes).

### Autonomía

Asegúrese de disponer de una pila en buen estado, del modelo adecuado, y de introducirla correctamente. Su duración es de aproximadamente dos años: cámbiela cuando el mensaje «Pila de tarjeta casi descargada» aparezca en el cuadro de instrumentos ➔ 5.31.

### Radio de acción de la tarjeta

Varía en función del entorno: tenga cuidado de no bloquear o desbloquear el vehículo accidentalmente al presionar involuntariamente los botones.

**Nota:** si una puerta o el maletero están abiertos o mal cerrados, se produce un bloqueo y desbloqueo rápido de las puertas.

### Interferencias

Según el entorno próximo (instalaciones exteriores o uso de aparatos que funcionan en la misma frecuencia que la tarjeta), el funcionamiento puede verse perturbado.

Aunque la pila esté descargada, aún puede bloquear/desbloquear ➔ 1.11 y arrancar el vehículo ➔ 2.4.

## TARJETA: generalidades (2/2)

43418



### Función «iluminación a distancia»

Una presión en el botón **4** enciende la iluminación interior, las luces de posición y las luces de cruce durante 20 segundos, aproximadamente. Esto permite, por ejemplo, localizar de lejos el vehículo estacionado en un parking.

**Nota:** una nueva presión en el botón **4** apaga las luces.

### Consejo

No acerque la tarjeta a ninguna fuente de calor, frío o humedad.

No guarde la tarjeta en un lugar donde pueda doblarse o estropearse involuntariamente; por ejemplo, al sentarse sobre la tarjeta guardada en un bolsillo trasero.

### Sustitución: necesidad de una tarjeta suplementaria

En caso de pérdida de la tarjeta, o si desea otra, dirijase exclusivamente a un representante de la marca.

En caso de sustitución de una tarjeta, será necesario llevar el vehículo **y todas sus tarjetas** a un representante de la marca para reinicializar el sistema.

Se pueden utilizar hasta cuatro tarjetas por vehículo.



### Responsabilidad del conductor

No abandone nunca su vehículo dejando dentro a un niño, a un adulto no autónomo o a un animal, ni siquiera por poco tiempo.

Estos podrían correr peligro o poner en peligro a otras personas, por ejemplo, al arrancar el motor, al accionar equipamientos como los elevallas, o, incluso, al bloquear las puertas.

Además, cuando hace calor o da el sol, sepa que la temperatura interior del habitáculo sube muy rápidamente.

**EXISTE RIESGO DE MUERTE O DE GRAVES LESIONES.**

## TARJETA «MANOS LIBRES»: utilización (1/4)

Dispone de dos modos de bloqueo/desbloqueo del vehículo:

- la tarjeta en modo «manos libres».
- la tarjeta en modo telemando.

No guarde la tarjeta en un lugar donde pueda entrar en contacto con equipos electrónicos (ordenador, teléfono, etc.) que pudieran alterar su funcionamiento.



### Responsabilidad del conductor

No abandone nunca su vehículo dejando dentro a un niño, a un adulto no autónomo o a un animal, ni siquiera por poco tiempo.

Estos podrían correr peligro o poner en peligro a otras personas, por ejemplo, al arrancar el motor, al accionar equipamientos como los elevallas, o, incluso, al bloquear las puertas.

Además, cuando hace calor o da el sol, sepa que la temperatura interior del habitáculo sube muy rápidamente.

**EXISTE RIESGO DE MUERTE O DE GRAVES LESIONES.**



### Utilización de la tarjeta en «manos libres»

El modo «manos libres» permite el bloqueo/desbloqueo sin tocar los botones de la tarjeta cuando esta se encuentra dentro de la zona de acceso **1**.

**Nota:** si el vehículo no se ha utilizado durante más de ocho días, el sistema manos libres pasa al modo stand-by. Para reactivarlo, pulse el botón de desbloqueo situado en la tarjeta.

## TARJETA “MANOS LIBRES”: utilización (2/4)



43344

### Desbloqueo «manos libres»

Cuando la tarjeta esté en la zona **1**, el vehículo se desbloqueará.

El desbloqueo se visualiza mediante **una intermitencia** de las luces de precaución, los indicadores y mediante el encendido de las luces de posición delanteras y traseras.

### Bloqueo “manos libres” al alejarse

Llevando consigo la tarjeta con las puertas y la puerta del maletero cerradas, aléjese del vehículo: se bloquea automáticamente cuando sale de la zona de acceso.

**Nota:** la distancia a la que se bloquea el vehículo depende del entorno.

El bloqueo se visualiza mediante **dos intermitencias** de las luces de precaución, los indicadores y mediante el encendido de las luces de posición delanteras y traseras.

El bloqueo se confirma con una señal acústica.

En caso de desactivación del modo «Manos libres», si el vehículo se ha desbloqueado pero no hay ninguna puerta abierta, **no se volverá a bloquear automáticamente** después de unos dos minutos aproximadamente.



43345

### Particularidades inherentes al bloqueo

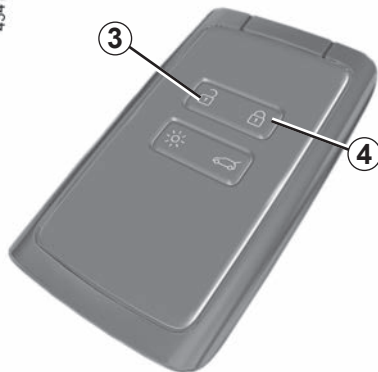
Si una puerta está abierta o mal cerrada, cuando se aleje, el vehículo no estará bloqueado.

Pasados 15 minutos, aproximadamente, con la tarjeta dentro de la zona de detección, se desactiva la función de bloqueo al alejarse del vehículo.

El bloqueo del vehículo no se puede llevar a cabo si una tarjeta se encuentra en la zona **2**. Si desbloquea el vehículo pulsando el botón de la tarjeta pero no abre las puertas o el maletero, se desactiva el bloqueo «manos libres» al alejarse.

# TARJETA «MANOS LIBRES»: utilización (3/4)

433418



## Utilización de la tarjeta con telemando

### Desbloqueo con la tarjeta

Pulse el botón 3.

El desbloqueo se visualiza mediante **una intermitencia** de las luces de precaución y de los indicadores de dirección.

Si a continuación se realiza un intento de abrir una puerta al pulsar la empuñadura al mismo tiempo que se desbloquean las puertas a distancia, la puerta en cuestión permanecerá bloqueada. Para evitarlo, suelte la empuñadura y vuelva a desbloquear el vehículo pulsando el botón 3 de la tarjeta.

### Bloqueo con la tarjeta

Con las puertas y el maletero cerrados, pulse el botón 4. El vehículo se bloquea. Las luces de precaución y las luces indicadoras traseras producen **dos intermitencias** para indicar que el vehículo se ha bloqueado.

**Nota:** la distancia máxima a la que se bloquea el vehículo depende del entorno.

### Particularidades

Si una puerta o el maletero está abierto o mal cerrado, no es posible bloquear el vehículo. Se produce un bloqueo y un desbloqueo rápido de las puertas y no hay intermitencia de las luces de precaución y de los repetidores laterales.

Si pulsa el botón 4 durante más de 5 segundos, se desactiva el modo «manos libres» hasta la siguiente vez que desbloquee el vehículo pulsando el botón 3.

La activación o la desactivación del modo «manos libres» se indica mediante una señal acústica.

Con el motor girando, los botones de la tarjeta están desactivados.

43345



**Con el motor en marcha**, si después de haber abierto o cerrado una puerta la tarjeta ya no está en la zona 2, el mensaje «Tarjeta no detectada» le indicará que la tarjeta no se encuentra dentro del vehículo. Esto permite evitar reanudar la marcha si un pasajero sale del vehículo llevando consigo la tarjeta, por ejemplo.

La alerta desaparece cuando se vuelve a detectar la tarjeta.



## TARJETA “MANOS LIBRES”: utilización (4/4)

43418



### Desbloqueo independiente de la puerta del maletero

Presione el botón **5** para desbloquear solamente el maletero.



#### Responsabilidad del conductor durante el estacionamiento o la parada del vehículo

No abandone nunca su vehículo dejando dentro a un niño, a un adulto no autónomo o a un animal, ni siquiera por poco tiempo.

Estos podrían correr peligro o poner en peligro a otras personas, por ejemplo, al arrancar el motor, al accionar equipamientos como los elevalunas o, incluso, al bloquear las puertas.

Además, cuando hace calor o da el sol, sepa que la temperatura interior del habitáculo sube muy rápidamente.

**EXISTE RIESGO DE MUERTE O DE GRAVES LESIONES.**

## BLOQUEO Y DESBLOQUEO DE LAS PUERTAS (1/3)

**En caso de que no funcione el telemando o la tarjeta, según el vehículo.**

**En algunos casos**, es posible que el telemando por radiofrecuencia o la tarjeta no funcionen:

- pila del telemando por radiofrecuencia o de la tarjeta agotada, batería del vehículo descargada, etc.;
- utilización de aparatos que funcionan en la misma frecuencia que la tarjeta (teléfono móvil...);
- vehículo situado en una zona con gran radiación electromagnética.

Se puede entonces:

- utilizar, según el vehículo, la llave integrada en el telemando por radiofrecuencia o la llave de seguridad integrada en la tarjeta para desbloquear la puerta delantera izquierda;
- bloquear manualmente cada una de las puertas;
- para utilizar el mando de bloqueo/desbloqueo de las puertas desde el interior (consulte las páginas siguientes).

40303



### Llave integrada en la tarjeta

La llave **2** integrada sirve para bloquear o desbloquear la puerta delantera izquierda cuando la tarjeta no funciona.

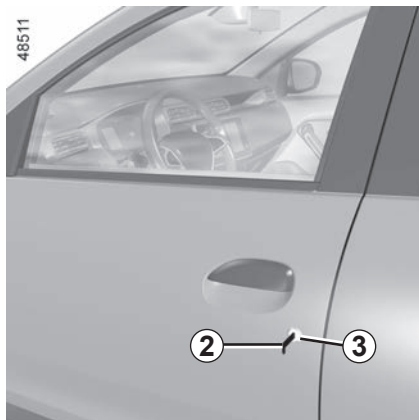
### Acceso a la llave 2

Deslice la carcasa trasera **1** hacia abajo mientras presiona en la zona **A**.

39102



## BLOQUEO Y DESBLOQUEO DE LAS PUERTAS (2/3)



### Utilización de la llave integrada en la tarjeta

Introduzca la llave **2** en la cerradura **3** y bloquee o desbloquee la puerta delantera izquierda.

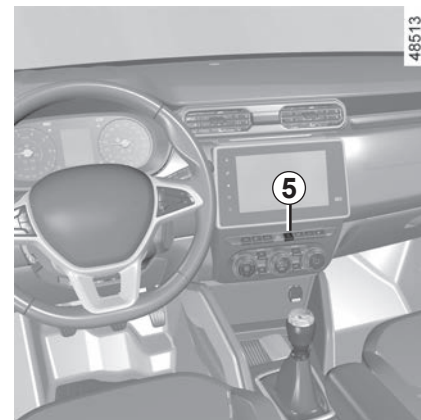
Una vez a bordo del vehículo, vuelva a colocar la llave en su lugar.



### Vehículos con llave, telemando

#### Utilización de la llave

Introduzca la llave **4** en la cerradura **3** y bloquee o desbloquee la puerta delantera izquierda.



### Mando de bloqueo/desbloqueo desde el interior

Según el vehículo, permite bloquear o desbloquear de forma simultánea las cuatro puertas y el maletero. Bloquee o desbloquee las puertas pulsando el contactor **5**.

En las puertas delanteras, el bloqueo no se puede realizar con la puerta abierta.

## BLOQUEO Y DESBLOQUEO DE LAS PUERTAS (3/3)

### Testigo de estado de bloqueo de las puertas

(según el vehículo)

**Con el contacto puesto**, el testigo integrado del interruptor **5** le informa sobre el estado de bloqueo de las puertas y el maletero:

- con el testigo encendido, las puertas están bloqueadas;
- testigo apagado, las puertas están desbloqueadas.

Cuando se bloquean las puertas, el testigo permanece encendido y después se apaga.

### Bloqueo de las puertas sin tarjeta o sin llave

Es el caso, por ejemplo, de una pila descargada o de un disfuncionamiento temporal de la tarjeta o de la llave.

**Con el motor parado y una puerta o la puerta del maletero abiertas**, mantenga pulsado el contactor **5** durante más de cinco segundos.

Al cerrar la puerta previamente abierta, se bloquearán todas las puertas.

El desbloqueo desde el exterior del vehículo solo se podrá realizar con la tarjeta situada en la zona de acceso al vehículo o con la llave.



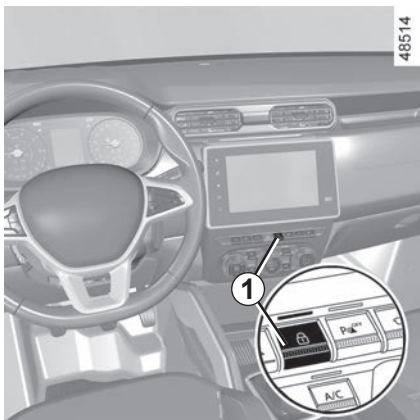
#### Responsabilidad del conductor

Si decide circular con las puertas bloqueadas, sepa que ello puede dificultar el acceso de los socorristas al habitáculo en caso de urgencia.



No abandone nunca su vehículo con la llave o la tarjeta en el interior.

# BLOQUEO AUTOMÁTICO DE LAS PUERTAS CON EL VEHÍCULO EN MOVIMIENTO



## Principio de funcionamiento

Tras arrancar el vehículo, el sistema bloquea automáticamente las puertas una vez alcanzada una velocidad de unos 7 km/h.

**Nota:** Si se abre o se cierra una puerta, esta se bloquea de nuevo automáticamente cuando el vehículo alcanza aproximadamente los 7 km/h.

## Activación/Desactivación de la función

**Para activarlo:** con el vehículo parado y el motor en marcha, pulse el interruptor **1** hasta oír una señal acústica.

**Para desactivarlo:** con el vehículo parado y el motor en marcha, pulse el interruptor **1** hasta oír una señal acústica.

## Anomalía de funcionamiento

Si constata una anomalía de funcionamiento (no hay bloqueo automático), compruebe en primer lugar que todas las puertas estén bien cerradas. Si estuvieran bien cerrados y si el problema persiste, consulte a un Representante de la marca.

Asegúrese también de que el bloqueo no ha sido desactivado por error.

Si es así, reactivéla.



### Responsabilidad del conductor

Si decide circular con las puertas bloqueadas, sepa que ello puede dificultar el acceso de los socorristas al habitáculo en caso de emergencia.

## APERTURA Y CIERRE DE LAS PUERTAS (1/2)



### Apertura desde el exterior

Con las puertas desbloqueadas ➔ 1.11, coloque la mano debajo de la empuñadura **1** y tire hacia usted.



### Apertura desde el interior

Tire de la empuñadura **2**.



### Seguridad niños

Para imposibilitar la apertura de las puertas traseras desde el interior, desplace la palanca **3** de cada puerta y verifique desde el interior que las puertas quedan bloqueadas.



Como medida de seguridad, las maniobras de apertura/cierre deben hacerse siempre con el vehículo parado.

## APERTURA Y CIERRE DE LAS PUERTAS (2/2)


### Alarma sonora de olvido de luces

Si se quita el contacto del motor, al abrir una puerta sonará una alarma para indicarle que las luces han quedado encendidas (riesgo de descarga de la batería).


### Alarma de olvido de cierre de una puerta

Según el vehículo, se instala un captador de puerta solamente en la puerta del conductor o en todas las puertas y el maletero.

Con el vehículo parado, si una puerta o el maletero están abiertos o mal cerrados,

se enciende el testigo .

Durante la circulación, en cuanto el vehículo alcanza, aproximadamente,

los 20 km/h, el testigo  se enciende acompañado de un pitido.

### Particularidad

Según el vehículo, los accesorios (radio, etc.) dejan de funcionar cuando se apaga el motor, se abre la puerta del conductor o se bloquean las puertas.



### Responsabilidad del conductor durante el estacionamiento o la parada del vehículo

No abandone nunca su vehículo dejando dentro a un niño, un adulto no autónomo o a un animal, aunque sea por poco tiempo.

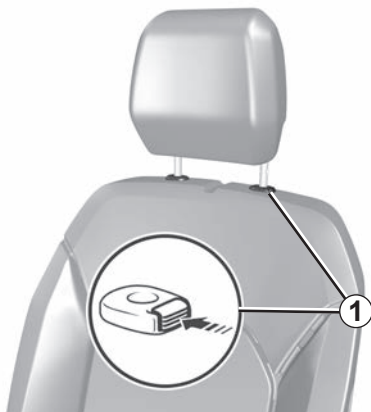
De hecho, éstos podrían correr peligro o poner en peligro a otras personas al arrancar el motor, al accionar los equipamientos como por ejemplo los elevallunas, o al bloquear las puertas...

Además, cuando hace calor o da el sol, sepa que la temperatura interior del habitáculo sube muy rápidamente.

**EXISTE EL RIESGO DE MUERTE O DE GRAVES LESIONES.**



# APOYACABEZAS DELANTEROS

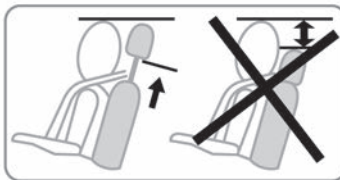


## Para subir el apoyacabezas

Tire del apoyacabezas hacia arriba hasta la altura deseada.

## Para bajar el apoyacabezas

Pulse el botón **1** y acompañe el apoyacabezas hasta ajustarlo a la altura deseada.



## Para retirar el apoyacabezas

Pulse el botón **1** y levante el apoyacabezas hasta liberarlo (si es necesario, incline el respaldo hacia atrás).

## Para poner el apoyacabezas

Introduzca las varillas en los forros, con los dentados hacia adelante, y baje el apoyacabezas hasta la altura deseada. Asegúrese de que ha quedado bien bloqueado.



El apoyacabezas es un elemento de seguridad, por lo que hay que vigilar su presencia y su correcta colocación: la parte alta del apoyacabezas debe estar lo más cerca posible de la parte superior de la cabeza.

# ASIENTOS DELANTEROS



## Reglajes

### Para avanzar o retroceder el asiento

Levante y sujete la empuñadura **1** para desbloquear el asiento. En la posición elegida, suelte la empuñadura y asegúrese de que queda bien bloqueado.

### Para subir o bajar el cojín del asiento

Mueva la palanca **2** hacia arriba o hacia abajo tantas veces como sea necesario hasta alcanzar la posición deseada.



## Para inclinar el respaldo

Levante la palanca **3** y bascule el respaldo del asiento hasta la posición deseada. Suelte la palanca en la posición deseada y asegúrese de que quede bien sujeto.

## Reposabrazos delantero **4**



Por razones de seguridad, efectúe estos reglajes con el vehículo parado.

Para no perjudicar la eficacia de los cinturones de seguridad, le aconsejamos que no incline demasiado los respaldos de los asientos hacia atrás.

Compruebe que los respaldos de los asientos quedan bien bloqueados.

No debe dejarse ningún objeto por el suelo (plaza delantera del conductor): en caso de frenazo brusco, los objetos pueden deslizarse bajo los pedales e impedir su utilización.

## CINTURONES DE SEGURIDAD (1/4)

Para garantizar su seguridad, utilice el cinturón en todos sus desplazamientos. Además, debe usted cumplir la legislación local del país en el que se encuentre.



Unos cinturones de seguridad mal ajustados o torcidos pueden causar graves lesiones en caso de accidente.

Utilice un cinturón de seguridad para una sola persona, niño o adulto. Incluso las mujeres embarazadas deben llevar puesto el cinturón. En este caso, hay que tener la precaución de que la correa del cinturón no ejerza una presión demasiado fuerte sobre la parte inferior del vientre pero sin crear holgura suplementaria.

**Antes de arrancar, proceda al reglaje de la posición de conducción y al ajuste del cinturón de seguridad de todos los ocupantes para garantizar la mayor protección.**

### Reglaje de la posición de conducción

(según el vehículo)

- **Acomódese contra el fondo de su asiento** (tras haberse quitado el abrigo, chaqueta...). Es esencial para el correcto posicionamiento de la espalda;
- **regule la avanzada del asiento en función de los pedales.** Su asiento debe estar lo más atrás posible, pero de forma que se pueda pisar a fondo el pedal de embrague. El respaldo debe ser ajustado de tal forma que los brazos queden ligeramente encogidos;
- **regule la posición de su apoyacabezas.** Para una seguridad máxima, la distancia entre su cabeza y el apoyacabezas debe ser la menor posible;
- **regule la altura del asiento.** Este reglaje le permite optimizar la visión de conducción;
- **regule la posición del volante.**



### Ajuste de los cinturones de seguridad

Apóyese contra el respaldo.

La cinta del tórax **1** deberá estar lo más cerca posible de la base del cuello, pero sin llegar a tocarlo.

La correa de la pelvis **2** debe estar colocada plana sobre los muslos y contra la pelvis. El cinturón debe descansar lo más directamente posible sobre el cuerpo. Ej.: evite las ropas demasiado gruesas y los objetos intercalados.

## CINTURONES DE SEGURIDAD (2/4)

13622



### Bloqueo

Desenrolle la cinta **lentamente y sin tirones** y asegúrese de que queda encajado el gancho **3** en la caja **5** (compruebe que ha quedado bien abrochado tirando del gancho **3**). Si la cinta se traba, déjela retroceder y desenrolle de nuevo lentamente. Si su cinturón se queda completamente bloqueado, tire lentamente, pero con fuerza de la cinta para sacarla unos 3 cm. Deje que se recoja por sí mismo y a continuación desenrolle de nuevo.

Si el problema persiste, consulte a un Representante de la marca.



### Testigo de alerta de cinturón de seguridad desabrochado

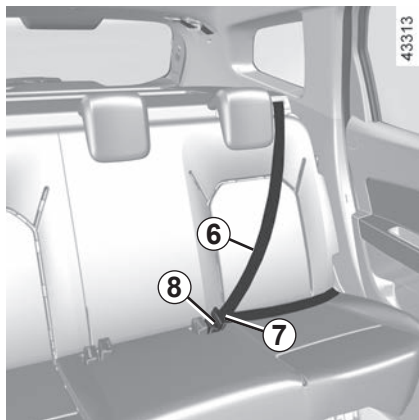
Se enciende al arrancar el motor si el cinturón del conductor y / o pasajero no está abrochado. Si el vehículo está circulando, se enciende y se emite un pitido durante unos dos minutos, mientras el cinturón del conductor no esté abrochado.

**Nota:** un objeto depositado en el asiento del pasajero puede activar, en ciertos casos, el testigo de alerta.

### Desbloqueo

Presione el botón **4** de la caja **5**, el cinturón es recuperado por el enrollador. Acompañe el gancho para facilitar esta operación.

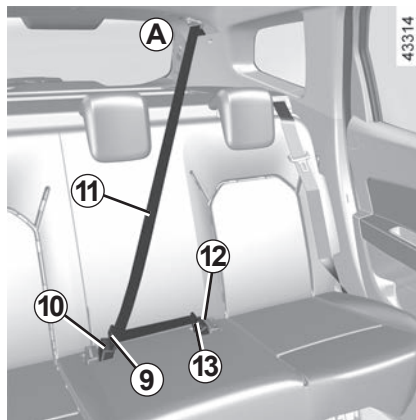
## CINTURONES DE SEGURIDAD (3/4)



### Cinturones de seguridad traseros laterales

Desenrolle lentamente la cinta **6** y encaje el gancho **7** en el cajetín de bloqueo rojo **8**.

Para que los cinturones traseros funcionen de forma eficaz, asegúrese de que la banqueta trasera quede bien bloqueada ➔ 3.23.



### Cinturón de seguridad trasero central A

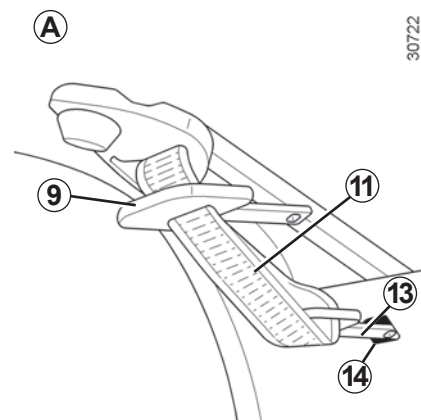
(según el vehículo)

Saque el gancho **13** de su alojamiento **14**.

Desenrolle lentamente la cinta **11** y encaje el gancho **13** en el cajetín de bloqueo negro **12**.

Encaje el gancho deslizante **9** en la caja roja **10**.

Introduzca el gancho **13** en el alojamiento **14** cuando no se esté utilizando el cinturón.



Verifique siempre el buen posicionamiento y funcionamiento de los cinturones de seguridad traseros tras cada manipulación de los asientos traseros.

## CINTURONES DE SEGURIDAD (4/4)

Las informaciones siguientes conciernen a los cinturones delanteros y traseros del vehículo.



- No deben realizarse modificaciones en los elementos del sistema de retención montados de origen: cinturones y asientos, así como sus fijaciones. Para los casos particulares (como la instalación de un asiento para niños) consulte a un Representante de la marca.
- No utilice ningún dispositivo que pueda introducir holgura en los cinturones (ejemplos: pinzas de la ropa, clips...): un cinturón de seguridad demasiado flojo puede provocar lesiones en caso de accidente.
- No pase nunca la cinta del tórax por debajo del brazo ni por detrás de la espalda.
- No utilice el mismo cinturón para más de una persona y no sujete nunca a un bebé o a un niño sobre sus rodillas con su propio cinturón.
- El cinturón no debe estar torcido.
- Después de un accidente, haga verificar y si es necesario sustituir los cinturones. Más aún, haga cambiar los cinturones si presentan signos de degradación.
- Inserte el gancho del cinturón en la caja apropiada.
- Al volver a colocar la banqueta trasera, no se olvide de colocar el cinturón de seguridad y las hebillas de modo que se pueda utilizar correctamente.
- Compruebe que no haya ningún objeto en la zona del cajetín de bloqueo del cinturón que pueda impedir su correcto funcionamiento.
- Asegúrese de que el cajetín de bloqueo esté bien colocado (no debe quedar oculto, aplastado ni tapado, etc., por personas u objetos).
- El respaldo del asiento debe estar en posición vertical para no comprometer la eficacia de los cinturones de seguridad, hay riesgo de escurrirse entre los cinturones.
- Siga las recomendaciones del reglaje indicado. La máxima eficacia del cinturón de seguridad se alcanza cuando todos los ocupantes estén sentados correctamente en posición vertical y apoyados contra el respaldo del asiento. Un ajuste incorrecto puede provocar graves lesiones.

# DISPOSITIVOS COMPLEMENTARIOS A LOS CINTURONES DELANTEROS (1/5)

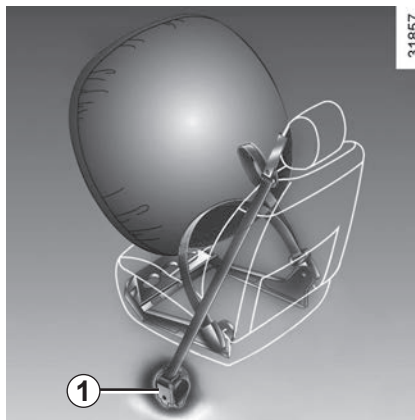
Según el vehículo, pueden estar compuestos de:

- pretensores de enrollador del cinturón de seguridad delantero;
- limitadores de esfuerzo de tórax;
- airbags conductor y pasajero delantero.

Estos sistemas han sido previstos para funcionar separada o conjuntamente en caso de choques frontales.

Según el nivel de violencia del choque, el sistema puede activar:

- el bloqueo del cinturón de seguridad;
- el pretensor del cinturón de seguridad, para acoplar al ocupante contra su asiento, y el limitador de esfuerzo;
- los airbags.



## Pretensores

Los pretensores sirven para adaptar el cinturón al cuerpo, acoplar al ocupante contra su asiento y aumentar así su eficacia.

En un choque violento de tipo frontal que provoca una desaceleración repentina que detectan los captadores, el sistema puede activar el pretensor del enrollador del cinturón de seguridad **1**, que retrae instantáneamente el cinturón.

## Limitador de esfuerzo

A partir de un cierto nivel de violencia del choque, este mecanismo actúa para limitar, hasta un nivel soportable, la presión del cinturón contra el cuerpo.



– Después de un accidente, haga verificar todos los medios de retención.

– Cualquier intervención en el sistema completo (pretensores, airbags, cajas electrónicas o cableados) o la reutilización en cualquier otro vehículo, aunque sea idéntico, está rigurosamente prohibida.

– Para evitar activaciones intempestivas que puedan ocasionar daños, tan solo se permite intervenir en el airbags al personal cualificado de la Red de la marca.

– El control de las características eléctricas del sistema de ignición no debe ser efectuado más que por el personal especialmente formado y utilizando un material adaptado.

– Cuando se vaya a desgazar el vehículo, consulte a un Representante de la marca para eliminar el generador de gas de los pretensores y del airbags.



# DISPOSITIVOS COMPLEMENTARIOS A LOS CINTURONES DELANTEROS (2/5)

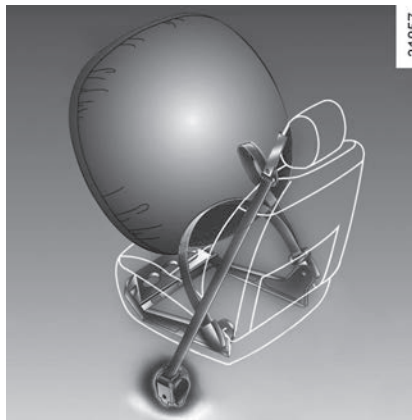



## Airbags del conductor y del pasajero delantero

Una identificación "airbag" en el volante, en el salpicadero (en la zona del airbag **A**) y, según el vehículo, en una etiqueta en la parte inferior del parabrisas le recuerdan la presencia de este equipamiento.

Cada sistema airbag se compone de:

- un airbag y su generador de gas montados sobre el volante para el conductor y en el salpicadero para el pasajero delantero;
- un cajetín electrónico de vigilancia del sistema que activa el quemador eléctrico del generador de gas;



- un único testigo de control ;
- captadores independientes.




El sistema de airbag utiliza un principio pirotécnico que hace que, al desplegarse el airbag, se genere calor, se libere humo (esto no indica la existencia de un incendio) y se produzca un ruido tras la detonación. El despliegue del airbag, que debe ser inmediato, puede provocar lesiones en la superficie de la piel u otras molestias.

## Funcionamiento

El sistema sólo es operativo con el contacto puesto.

En un choque violento de tipo frontal, los airbags se inflan rápidamente. Esto permite amortiguar el impacto de la cabeza y el tórax del conductor contra el volante y del pasajero delantero contra el salpicadero. A continuación, se desinflan inmediatamente tras el choque para evitar cualquier traba que impida abandonar el vehículo.

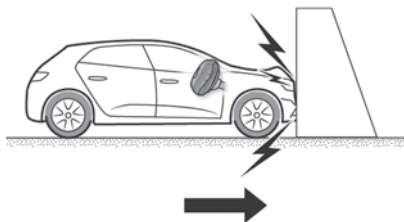
## Anomalías de funcionamiento

El testigo  se enciende en el cuadro de instrumentos al poner el contacto y se apaga pasados unos segundos.

Si no se enciende al poner el contacto o si se enciende al poner el motor girando, señala un fallo del sistema. En este caso, la instalación de un asiento para niños en el asiento del pasajero delantero está PROHIBIDA.

Consulte lo antes posible a un Representante de la marca. Cualquier retraso con respecto a tal diligencia puede significar una pérdida en la eficacia de la protección.

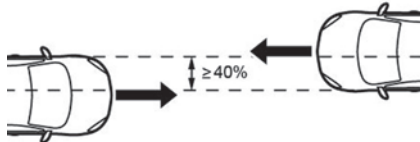
## DISPOSITIVOS COMPLEMENTARIOS A LOS CINTURONES DELANTEROS (3/5)



44446

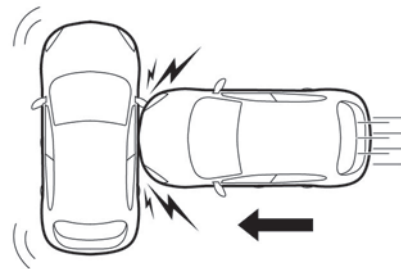
**En los casos siguientes se activan los pretensores o los airbags:**

**En un choque frontal** contra una superficie rígida (indeformable) a una velocidad de choque igual o superior a **25 km/h**.



44448

**En un choque frontal** con otro vehículo de una categoría equivalente o superior, con una zona de choque igual o superior al 40%, donde la velocidad de ambos vehículos es igual o superior a **40 km/h**.



44452

**En un choque lateral** con otro vehículo de una categoría equivalente o superior, a una velocidad de choque igual o superior a **50 km/h**.

## DISPOSITIVOS COMPLEMENTARIOS A LOS CINTURONES DELANTEROS (4/5)

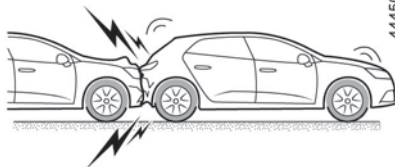


44449

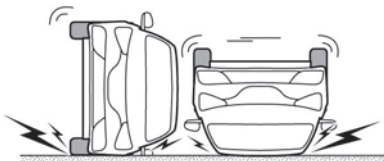


**En los ejemplos siguientes, los pretensores y los airbags podrían activarse:**

- choques en la parte inferior del vehículo por golpes contra el bordillo de las aceras, por ejemplo;
- baches;
- caídas o descensos bruscos;
- piedras;
- ...

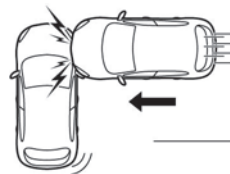


44450



**En los ejemplos siguientes, puede que los pretensores y los airbags no se activen:**

- choque trasero, incluso violento;
- vuelco del vehículo;



44451



- choque lateral con repercusión en la parte delantera o la parte trasera del vehículo;
- choque frontal debajo de la parte trasera de un camión;
- choque frontal contra un obstáculo con un ángulo afilado;
- ...

## DISPOSITIVOS COMPLEMENTARIOS A LOS CINTURONES DELANTEROS (5/5)

Todas las advertencias que se dan van destinadas a que no se impida el despliegue del airbag y para evitar daños graves directos por proyección durante su apertura.



### **Advertencias referentes al airbag del conductor**

- No hay que modificar ni el volante, ni su cojín.
- Está prohibido recubrir el cojín del volante.
  - No fijar ningún objeto (horquillas, logotipos, reloj, soporte de teléfono...) en el cojín.
- Se prohíbe desmontar el volante (salvo el personal cualificado de la Red).
- No se coloque demasiado cerca del volante para conducir: siéntese con los brazos ligeramente flexionados ➔ 1.19. Esto garantizará que haya espacio suficiente para el correcto despliegue del airbag.

### **Advertencias que conciernen al airbag del pasajero**

- No fije ni coloque ningún objeto (horquillas, logotipos, relojes, soportes de teléfonos móviles, etc.) en el tablero de mandos, en el airbag o cerca del mismo.
- No interponer nada entre el salpicadero y el ocupante (animal, paraguas, bastón, paquetes...).
- No colocar los pies en el salpicadero o en el asiento ya que estas posturas pueden provocar graves lesiones. En general, mantener alejada cualquier parte del cuerpo (rodillas, manos, cabeza...) del salpicadero.
- Para asegurar la protección del pasajero delantero en caso de choque, reactive el airbag del pasajero en cuanto se retire el asiento para niños.

**SE PROHÍBE INSTALAR UN ASIENTO PARA NIÑOS CON LA ESPALDA MIRANDO A LA CARRETERA EN EL ASIENTO DEL PASAJERO DELANTERO HASTA QUE LOS DISPOSITIVOS COMPLEMENTARIOS AL CINTURÓN DEL PASAJERO DELANTERO NO SE HAYAN DESACTIVADO ➔ 1.42.**

## DISPOSITIVOS DE RETENCIÓN COMPLEMENTARIOS

Todas las advertencias que se dan van destinadas a que no se impida el despliegue del airbag y para evitar daños graves directos por proyección durante su apertura.



El airbag está diseñado para complementar la acción del cinturón de seguridad. El airbag y el cinturón de seguridad son elementos indisolubles del mismo sistema de protección. Es imperativo llevar el cinturón de seguridad abrochado permanentemente. No abrocharse el cinturón de seguridad expone a los ocupantes del vehículo a graves lesiones en caso de accidente. Aunque el despliegue del airbag siempre puede producir lesiones superficiales, la ausencia de un cinturón de seguridad aumenta el riesgo de que esto suceda.

La activación de los pretensores o de los airbags en caso de vuelco o de choque trasero incluso violento, no es sistemática. Choques bajo el vehículo de tipo golpe contra el bordillo de las aceras, baches en la calzada, piedras... pueden provocar la activación de estos sistemas.

- La modificación o el mantenimiento **de cualquier tipo** en elementos del sistema de airbag del conductor o del pasajero (airbag, calculador, cableado, etc.), están terminantemente prohibidos, a menos que sean realizados por personal de un representante de la marca.
- Para garantizar el funcionamiento correcto y evitar activaciones intempestivas del sistema de airbag, solo el personal cualificado de un representante de la marca está habilitado para intervenir en los airbags.
- Como medida de seguridad, haga verificar el sistema del airbag si el vehículo ha sufrido un accidente, un robo o una tentativa de robo.
- Al prestar o vender el vehículo, informe de estas condiciones al nuevo usuario, entregándole el presente manual de utilización y conservación.
- Cuando se vaya a desguazar el vehículo, diríjase a su Concesionario para eliminar el generador o los generadores de gas.

# SEGURIDAD INFANTIL: generalidades (1/2)

## Transporte de niños

Debe respetar siempre las leyes del país en el que se encuentre.

Al igual que el adulto, el niño debe estar correctamente sentado y sujeto durante el trayecto. Usted es responsable de los niños que transporta.

El niño no es como un adulto en miniatura. Está expuesto a riesgos de lesiones específicas ya que sus músculos y sus huesos están en pleno desarrollo. El cinturón de seguridad por sí solo no es suficiente para transportarlos en su vehículo. Utilice el asiento para niños apropiado y haga un uso correcto del mismo.



Para impedir la apertura de las puertas, utilice la función «Seguridad infantil».  
➔ 1.15.



Un choque a 50 km/h equivale a una caída desde 10 metros de altura. ¡No sujetar a un niño equivale a dejarle jugar en un balcón de una cuarta planta sin barandilla!

Nunca lleve a un niño en brazos. En caso de accidente, no le podrá sujetar aunque lleven puesto el cinturón.

Si su vehículo ha estado implicado en un accidente de tráfico, cambie el asiento para niños y haga verificar los cinturones y los anclajes ISOFIX.



### Responsabilidad del conductor durante el estacionamiento o la parada del vehículo

No abandone nunca su vehículo dejando dentro a un niño, un adulto no autónomo o a un animal, aunque sea por poco tiempo.

De hecho, éstos podrían correr peligro o poner en peligro a otras personas al arrancar el motor, al accionar los equipamientos como por ejemplo los elevalunas, o al bloquear las puertas...

Además, cuando hace calor o da el sol, sepa que la temperatura interior del habitáculo sube muy rápidamente.

**EXISTE EL RIESGO DE MUERTE O DE GRAVES LESIONES.**

## SEGURIDAD INFANTIL: generalidades (2/2)

### Utilización de un asiento para niños

El nivel de protección ofrecido por el asiento para niños depende de su capacidad para retener a su hijo y de su instalación. Una mala instalación compromete la protección del niño en caso de frenado brusco o de choque.

Antes de comprar un asiento para niños, compruebe que cumple la reglamentación del país donde usted se encuentra y que se puede montar en su vehículo. Consulte a un Representante de la marca para saber cuáles son los asientos recomendados para su vehículo.

Antes de montar un asiento para niños, lea el manual correspondiente y respete las instrucciones. En caso de dificultades al instalarlo, contacte con el fabricante del equipamiento. Conserve el manual con el asiento.

Dé ejemplo poniéndose el cinturón y enseñe a sus hijos:

- para abrocharse correctamente;
- a subir y bajar del lado opuesto al tráfico.

No utilice un asiento para niños de ocasión o sin manual de utilización. Procure que ningún objeto, en el asiento para niños o cerca del mismo, obstruya su instalación.



No deje nunca un niño sin vigilancia en el vehículo.

Asegúrese de que el niño permanece sujeto y de que su arnés o su cinturón está correctamente regulado y ajustado. Evite las ropas demasiado gruesas que producen holgura con las correas.

No deje que el niño saque la cabeza o los brazos por la ventanilla.

Compruebe que el niño conserva una postura adecuada durante todo el trayecto, sobre todo si está dormido.



# SEGURIDAD INFANTIL: elección del asiento para niños

31235



## Asiento para niños de espaldas a la carretera

La cabeza de un bebé es, en proporción, más pesada que la de un adulto y su cuello es muy frágil. Transporte al niño el mayor tiempo posible en esta posición (hasta la edad de 2 años como mínimo). Sujeta la cabeza y el cuello.

Elija un asiento envolvente para una mejor protección lateral y cámbielo cuando la cabeza del niño rebase el casco del asiento.

36824



## Asiento para niños frente a la carretera

La cabeza y el abdomen de los niños son las partes que se deben proteger prioritariamente. Un asiento para niños frente a la carretera sólidamente fijado al vehículo reduce los riesgos de impacto de la cabeza. Transporte a su hijo en un asiento en el sentido de la marcha con un arnés mientras su estatura lo permita.

Elija un asiento envolvente para una mejor protección lateral.

31234



## Elevadores

A partir de 15 kg o 4 años el niño puede viajar en un asiento elevador que permite adaptar el cinturón de seguridad a su morfología. El cojín del asiento elevador debe estar provisto de guías que coloquen el cinturón sobre los muslos del niño y no sobre el vientre. Se aconseja un respaldo regulable en altura y equipado con una guía para el cinturón para colocar el cinturón en el centro del hombro. El cinturón nunca debe estar sobre el cuello o sobre el brazo.

Elija un asiento envolvente para una mejor protección lateral.

## SEGURIDAD INFANTIL: elección de la fijación del asiento para niños (1/3)

Existen dos sistemas de fijación de asientos para niños: el cinturón de seguridad o el sistema ISOFIX.

### Fijación mediante el cinturón

El cinturón de seguridad debe estar ajustado para asegurar su función en caso de frenado brusco o de choque.

Respete el recorrido de la cinta indicado por el fabricante del asiento para niños.

Compruebe siempre el abrochado del cinturón de seguridad tirando de él y después tense la correa al máximo empujando el asiento para niños.

Compruebe la correcta sujeción del asiento ejerciendo un movimiento izquierda/derecha y adelante/atrás: el asiento debe permanecer sólidamente fijado.

Compruebe que el asiento para niños no haya quedado atravesado y que no está apoyado contra un cristal.



No utilice un asiento para niños que pudiera desbloquear el cinturón que lo retiene: la base del asiento no debe presionar el pestillo y/o la hebilla del cinturón de seguridad.



El cinturón de seguridad nunca debe estar holgado o torcido. Nunca lo haga pasar por debajo del brazo o por detrás de la espalda. Compruebe que el cinturón no sea dañado por bordes afilados. Si el cinturón de seguridad no funciona normalmente, no puede proteger al niño. Consulte a un Representante de la marca. No utilice esta plaza hasta que el cinturón esté reparado.

## SEGURIDAD INFANTIL: elección de la fijación del asiento para niños (2/3)

### Fijación por sistema ISOFIX

Los asientos para niños ISOFIX autorizados están homologados de acuerdo con las normas en vigor si alguno de los cuatro casos siguientes es aplicable:

- universal ISOFIX 3 puntos frente a la carretera;
- semiuniversal ISOFIX 2 puntos;
- Específico;
- i-Size Que tiene:
  - un cinturón que se fija en la tercera anilla del asiento en cuestión;
  - o un soporte que se apoya en el piso del vehículo, compatible con el asiento homologado i-Size, cuya función es evitar que el asiento para niños se desplace en caso de colisión.

En los últimos tres casos, verifique que su asiento para niños puede instalarse consultando la lista de vehículos compatibles.

Sujete el asiento para niños con las fijaciones ISOFIX cuando esté equipado. El sistema ISOFIX garantiza un montaje fácil, rápido y seguro.

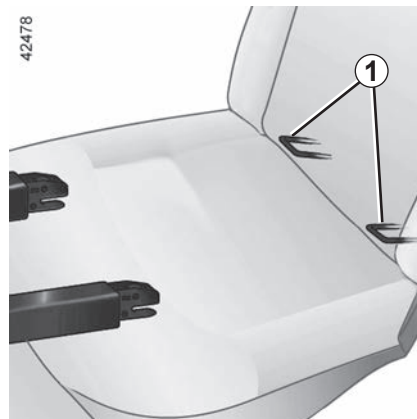
El sistema ISOFIX consta de 2 anillas y, en algunos casos, de una tercera anilla.



No debe hacerse ninguna modificación en los elementos del sistema montado de origen: cinturones, ISOFIX y asientos, así como sus fijaciones.

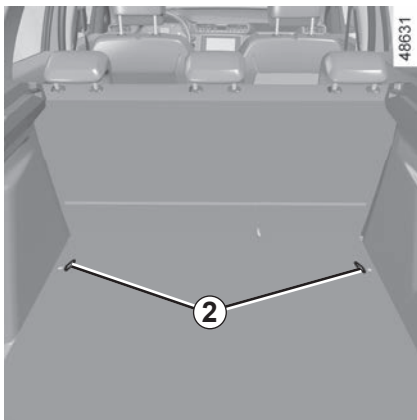


Antes de utilizar un asiento para niños ISOFIX que haya adquirido para otro vehículo, asegúrese de que se permite su instalación. Consulte la lista de los vehículos que pueden recibir el asiento a través del fabricante del equipamiento.



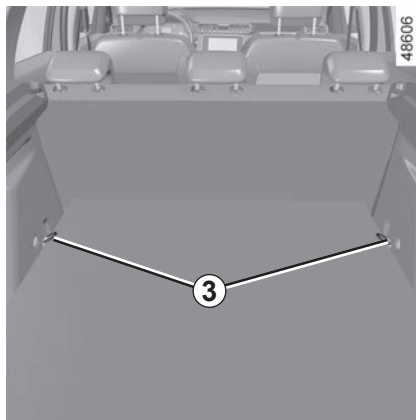
Las dos anillas **1** están situadas entre el respaldo y el cojín del asiento y están identificadas con una marca.

## SEGURIDAD INFANTIL: elección de la fijación del asiento para niños (3/3)




La tercera anilla de cada plaza lateral se utiliza para fijar la cinta superior de algunos asientos para niños.

Pase la cinta entre el respaldo y la bandeja trasera (para extraer la bandeja trasera: ➔ 3.28).



Fije el gancho de la cinta en una de las anillas **2** (versión 4x2) o **3** (versión 4x4).

Tense la correa para que el respaldo del asiento para niños esté en contacto con el respaldo del asiento del vehículo.

**Nota:** Es **fundamental** utilizar las anillas marcadas con el símbolo .



Los anclajes ISOFIX han sido diseñados exclusivamente para los asientos para niños con sistema ISOFIX. No fije nunca otros asientos para niños, cinturones u otros objetos a estos anclajes.

Asegúrese de que nada estorbe a la altura de los puntos de anclaje.

Si el vehículo ha estado implicado en un accidente de tráfico, haga verificar los anclajes ISOFIX y cambie su asiento para niños.



Asegúrese de que el respaldo del asiento para niños frente a la carretera esté en contacto con el respaldo del asiento del vehículo. En este caso, el asiento para niños no siempre descansa sobre el cojín del asiento del vehículo.



Fije **imperativamente** la cinta del asiento para niños en la anilla correspondiente.

## SEGURIDAD INFANTIL: instalación del asiento para niños, generalidades (1/2)

Algunas plazas no admiten la instalación de un asiento para niños. El esquema de la página siguiente le indica dónde fijar un asiento para niños.

Los tipos de asiento para niños mencionados pueden no estar disponibles. Antes de utilizar otro asiento para niños, compruebe con su fabricante que se puede montar.



Monte el asiento para niños preferentemente en un asiento trasero.

Asegúrese de que ni el asiento ni los pies del niño impidan el bloqueo correcto del asiento delantero ➔ 1.18.

Asegúrese de que al instalar el asiento para niños en el vehículo no se corre el riesgo de que se suelte de su base.

Si tiene que retirar el apoyacabezas, asegúrese de que esté bien guardado de modo que no se transforme en un proyectil en caso de frenado brusco o de choque.

Fije siempre el asiento para niños en el vehículo aunque no esté siendo utilizado para que no se transforme en un proyectil en caso de frenado brusco o de choque.

### En la plaza delantera

El transporte de niños en la plaza del pasajero delantero es específico según el país. Consulte la legislación en vigor y siga las indicaciones del esquema en la página siguiente.

Antes de instalar un asiento para niños en este asiento (si está autorizado y según el vehículo):

- baje el cinturón de seguridad al máximo;
- lleve el asiento hacia atrás al máximo;
- incline ligeramente el respaldo respecto a la vertical (25° aproximadamente);
- suba el asiento al máximo.

Suba completamente el apoyacabezas para que no interfiera con el asiento para niños ➔ 1.17.

Después de instalar el asiento para niños, empuje el asiento del pasajero delantero al menos una muesca. Si se trata de un asiento para niños de espaldas a la carretera, no deje que toque el salpicadero.

Nunca modifique los otros ajustes tras la instalación del asiento para niños.



### RIESGO DE MUERTE O DE LESIÓN GRAVE:

antes de instalar un asiento para niños de espaldas a la carretera en esta plaza, asegúrese de que el airbag de dicha plaza esté desactivado. ➔ 1.42.

## SEGURIDAD INFANTIL: instalación del asiento para niños, generalidades (2/2)

### En la plaza trasera

Una cuna debe instalarse en el sentido transversal del vehículo y ocupar dos plazas como mínimo. Coloque la cabeza del niño en el lado más alejado de la puerta del vehículo.

Antes de instalar un asiento para niños en los anclajes ISOFIX de una plaza lateral trasera, compruebe que las hebillas de los cinturones no se encuentren entre los dos anclajes ISOFIX de dicha plaza. Si es necesario, desplace el cajetín de la plaza correspondiente hacia el centro del vehículo.

Para instalar un asiento para niños de espaldas a la carretera, desplace hacia delante al máximo el asiento delantero del vehículo, después llévelo hacia atrás al máximo sin tocar el asiento para niños.

Para garantizar la seguridad del niño colocado en un asiento frente a la carretera, desplace hacia delante al máximo el asiento del vehículo y desplace hacia delante el asiento situado delante del niño; asegúrese de recolocar el respaldo para evitar el contacto entre el asiento y las piernas del niño.

Retire siempre el apoyacabezas del asiento trasero utilizado para el asiento para niños ➔ 3.19.

Compruebe que el asiento para niños está apoyado en el respaldo del asiento del vehículo.



Un asiento para niños con reposapiés no debe instalarse nunca en el asiento trasero central. **EXISTE RIESGO**

**DE MUERTE O DE GRAVES LESIONES.**



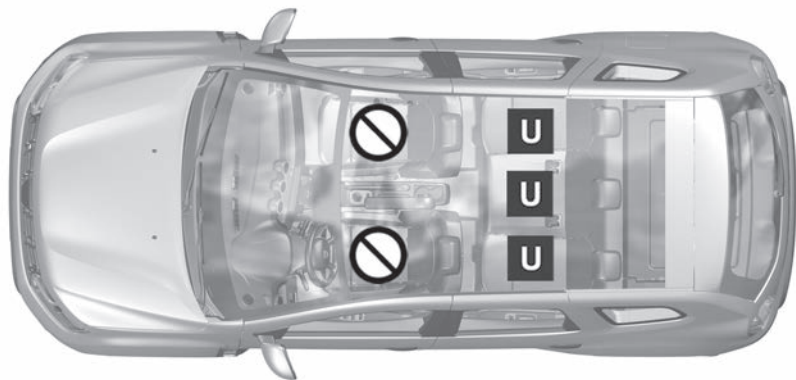
Al instalar un asiento para niños (realce de grupo 2 o 3), compruebe que los cinturones funcionen (se recojan) correctamente: ➔ 1.19. Llegado el caso, deberá adaptar la posición del asiento del vehículo.




Asegúrese de que ni el asiento ni los pies del niño impidan el bloqueo correcto del asiento delantero

➔ 1.18 o ➔ 3.23.

## ASIENTO PARA NIÑOS: fijación mediante cinturón de seguridad (1/2)




 Plaza que no permite la instalación de un asiento para niños.



**RENAULT RECOMIENDA NO INSTALAR RETENCIONES PARA NIÑOS EN EL ASIENTO FRONTAL DEL PASAJERO DADO EL RIESGO PARA EL NIÑO EN EL CASO DE QUE EL AIRBAG SE DESPLIEGUE.**

### Asiento para niños fijado mediante el cinturón

 Plaza que permite la fijación mediante el cinturón de un asiento con homologación «Universal».

Respete la legislación local en vigor en el país en el que circule.



Únicamente está permitido el transporte de niños de menos de 10 años en el asiento de pasajero delantero si así lo establece la legislación de su país.



Compruebe siempre el montaje correcto del dispositivo de retención (sillita / asiento) para niños en el manual de utilización.



La utilización de un sistema de seguridad para niños inadecuado para este vehículo no protegerá correctamente al bebé o al niño. Se corre el riesgo de que sufra heridas graves o mortales.

## ASIENTO PARA NIÑOS: fijación mediante cinturón de seguridad (2/2)

El cuadro siguiente recoge la misma información que la imagen de las páginas anteriores con el fin de respetar la reglamentación en vigor.

Tipo de asiento para niños	Peso del niño	Plaza del pasajero delantero	Plazas traseras laterales	Asiento central trasero
<b>Cuna transversal</b> Grupo 0	< a 10 kg	X	U (1)	X
<b>Silla de espaldas a la carretera</b> Grupos 0 o +0	<10 kg y <13 kg	X	U (2)	U (2)
<b>Asiento de espaldas a la carretera</b> Grupos +0 y 1	< de 13 kg y de 9 a 18 kg	X	U (2)	U (2)
<b>Asiento frente a la carretera</b> Grupo 1	9 a 18 kg	X	U (3)	U (3)
<b>Cojín elevador</b> Grupos 2 y 3	15 a 25 kg y 22 a 36 kg	X	U (3)	U (3)

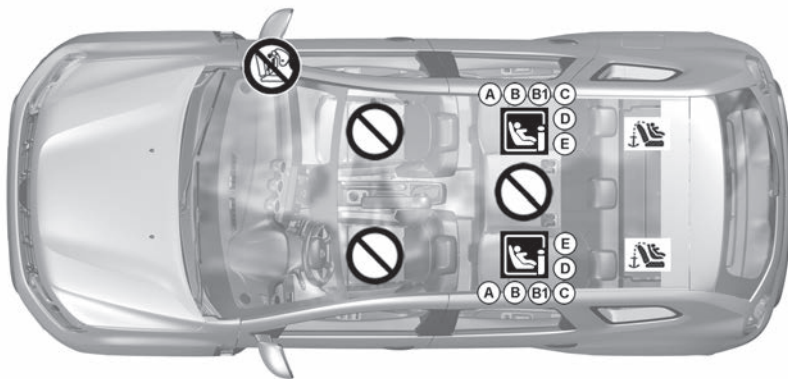
**X** = Plaza no autorizada para la instalación de un asiento para niños de este tipo.


**U** = Plaza que permite la fijación, mediante el cinturón, de un asiento comercial con homologación «Universal»; compruebe que se pueda montar.

- (1) Una cuna debe instalarse en el sentido transversal del vehículo y ocupar como mínimo dos plazas. Coloque la cabeza del niño en el lado opuesto a la puerta.
- (2) En caso necesario, lleve el asiento del vehículo lo más atrás posible. Desplace hacia delante el asiento delantero del vehículo al máximo para instalar un asiento para niños de espaldas a la carretera, después llévelo hacia atrás al máximo sin tocar el asiento para niños.
- (3) Retire siempre el apoyacabezas del asiento trasero en el que esté instalado el asiento para niños. Esto deberá realizarse antes de instalar el asiento para niños ➔ 3.19. Desplace hacia delante el asiento situado delante del niño y recolóque el respaldo para evitar el contacto entre el asiento y las piernas del niño.



## ASIENTOS PARA NIÑOS: instalación mediante el sistema ISOFIX (1/3)



 Plaza que no permite la instalación de un asiento para niños de este tipo.



La utilización de un sistema de seguridad para niños inadecuado para este vehículo no protegerá correctamente al bebé o al niño. Se corre el riesgo de que sufra heridas graves o mortales.

### Asiento para niños fijado mediante la fijación ISOFIX



Plaza que permite la fijación de un asiento ISOFIX para niños.



Las plazas traseras están equipadas de un anclaje que permite la fijación de un asiento para niños, frente a la carretera, ISOFIX universal.

El tamaño de un asiento para niños ISOFIX se indica con una letra:

- A, B y B1: Para los asientos frente a la carretera del grupo 1 (de 9 a 18 kg);
- C y D: Asientos de espaldas a la carretera del grupo 0+ (inferior a 13 kg) o del grupo 1 (de 9 a 18 kg);
- E: Asientos de espaldas a la carretera del grupo 0 (inferior a 10 kg) o del grupo 0+ (inferior a 13 kg);
- F y G: Cunas del grupo 0 (inferior a 10 kg).

## ASIENTOS PARA NIÑOS: instalación mediante el sistema ISOFIX (2/3)

Para estar seguro de que cumple con la reglamentación en vigor, el cuadro siguiente recoge la información que se muestra en la imagen de las páginas siguientes.

Tipo de asiento para niños	Peso del niño	Tamaño del asiento ISOFIX	Plaza delantera del pasajero	Plazas traseras laterales	Plaza trasera central
<b>Cuna transversal</b> Grupo 0	< a 10 kg	F, G	X	X	X
<b>Silla de espaldas a la carretera</b> Grupos 0 o +0	<10 kg y <13 kg	E	X	IL (1)	X
<b>Asiento de espaldas a la carretera</b> Grupos +0 y 1	< de 13 kg y de 9 a 18 kg	C, D	X	IL (1)	X
<b>Asiento frente a la carretera</b> Grupo 1	9 a 18 kg	A, B, B1	X	IUF - IL (2)	X
<b>Cojín elevador</b> Grupos 2 y 3	15 a 25 kg y 22 a 36 kg		X	IUF - IL (2)	X

<b>Asiento i-Size</b>			X	i-U	X
-----------------------	--	--	---	-----	---

## ASIENTOS PARA NIÑOS: instalación mediante el sistema ISOFIX (3/3)

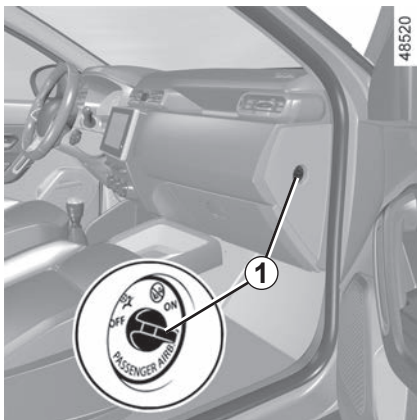
**X** = Plaza no autorizada para la instalación de un asiento para niños ISOFIX.

**IUF o IL** = Plaza que admite, para los vehículos que se encuentren equipados, la fijación mediante el sistema ISOFIX de un asiento para niños con homologación «Universal/Semiuniversal» o «específico de un vehículo»; compruebe la viabilidad de su instalación.

**i-U** = Adecuado para los dispositivos de retención i-Size en la categoría “universal” en sentido de la marcha y hacia atrás.

- (1) En caso necesario, lleve el asiento del vehículo lo más atrás posible. Para instalar el asiento para niños de espaldas a la carretera, desplace hacia delante el asiento delantero del vehículo al máximo, después llévelo hacia atrás al máximo sin tocar el asiento para niños.
- (2) Retire siempre el apoyacabezas del asiento trasero en el que esté instalado el asiento para niños. Esto deberá realizarse antes de instalar el asiento para niños ➔ 3.19. Desplace hacia delante el asiento situado delante del niño y recolóque el respaldo para evitar el contacto entre el asiento y las piernas del niño.

## SEGURIDAD INFANTIL: desactivación y activación AIRBAG pasajero delantero (1/3)



### Desactivación del airbag del pasajero delantero

(según el vehículo)

Antes de instalar un asiento para niños en la plaza del pasajero delantero:

- compruebe que el asiento para niños puede instalarse en esta plaza;
- es imperativo **desactivar** el airbag en el caso de un asiento para niños de espaldas a la marcha.



**Para desactivar el airbag: con el contacto apagado**, presione y gire el botón **1** hasta la posición **OFF**.

Después de poner el contacto, es **fundamental** comprobar que el testigo



está encendido en el cuadro de instrumentos **2**.

**Este testigo se queda encendido permanentemente para confirmar que puede usted instalar un asiento para niños.**



### PELIGRO

Debido a la incompatibilidad entre el despliegue del airbag del pasajero delantero y la colocación de un asiento para niños de espaldas a la carretera, no instale **NUNCA** un sistema de retención de niños de espaldas a la carretera en un asiento equipado con un **AIRBAG** frontal **ACTIVO**. Ello puede provocar la **MUERTE** del **NIÑO** o **LESIONES GRAVES**.



La activación o desactivación del airbag del pasajero delantero debe realizarse con el **vehículo parado**.

En caso de manipulación con el vehículo circulando, los testigos



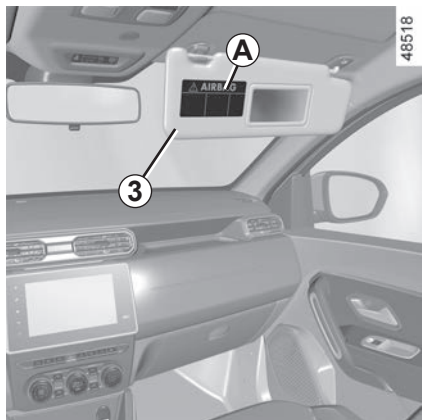
y



se encienden.

Para volver a conseguir que el estado del airbag corresponda con la posición del cerrojo, corte y vuelva a poner el contacto.

## SEGURIDAD INFANTIL: desactivación y activación AIRBAG pasajero delantero (2/3)



A

35770

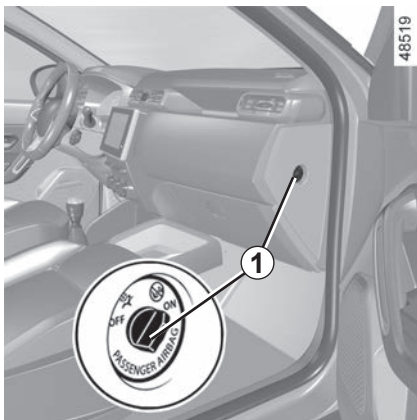


### PELIGRO

Debido a la incompatibilidad entre el despliegue del airbag del pasajero delantero y la colocación de un asiento para niños de espaldas a la carretera, no instale **NUNCA** un sistema de retención de niños de espaldas a la carretera en un asiento equipado con un **AIRBAG** frontal ACTIVO. Ello puede provocar la **MUERTE** del **NIÑO** o **LESIONES GRAVES**.

Las marcas en el salpicadero y las etiquetas **A** a ambos lados del quitasol del pasajero **3** (como en el ejemplo de etiqueta anterior), le recuerdan estas instrucciones.

## SEGURIDAD INFANTIL: desactivación y activación AIRBAG pasajero delantero (3/3)




### Activación del airbag del pasajero delantero

(según el vehículo)

Cuando retire usted el asiento para niños del asiento del pasajero delantero, reactive los airbag con el fin de asegurar la protección del pasajero delantero en caso de choque.

**Para reactivar el airbag con el vehículo parado y el contacto apagado,** presione y gire el botón **1** hasta la posición **ON**.

Con el contacto puesto, **compruebe**

**imperativamente** que el testigo  **2** esté apagado en la pantalla central **2**.



### Anomalías de funcionamiento

En caso de anomalías del sistema de activado/desactivado del airbag del pasajero delantero, se prohíbe instalar un asiento para niños con la espalda mirando a la carretera, en el asiento delantero.

Se recomienda que ningún pasajero ocupe el asiento.

Consulte lo antes posible a un Representante de la marca.



La activación o desactivación del airbag del pasajero delantero debe realizarse con el **vehículo parado**.

En caso de manipulación con el vehículo circulando, los testigos



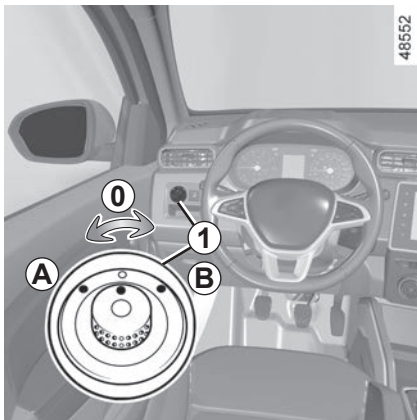
y



se encienden.

Para volver a conseguir que el estado del airbag corresponda con la posición del cerrojo, corte y vuelva a poner el contacto.

# RETROVISORES

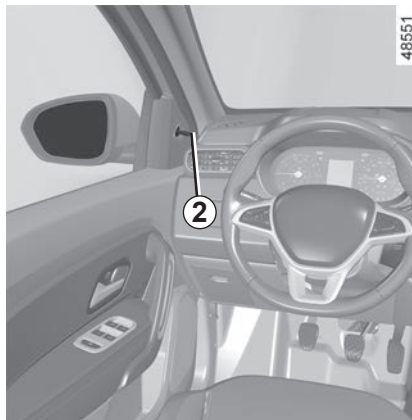


## Retrovisores exteriores con mando eléctrico

Con el contacto puesto, accione el botón **1**:

- posición **A** para ajustar el retrovisor izquierdo;
- posición **B** para ajustar el retrovisor derecho;

**0** es la posición inactiva.



## Retrovisores exteriores con mando manual

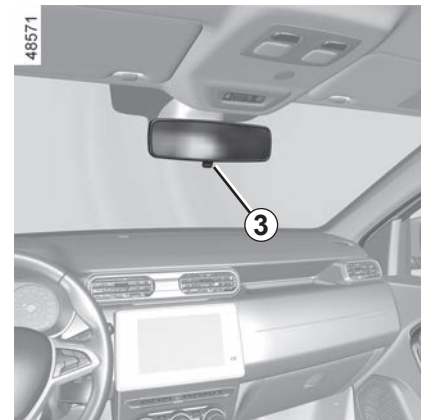
Para orientar el retrovisor, accione la manecilla **2**.

## Retrovisores exteriores abatibles

Abata manualmente el retrovisor contra el cristal de la puerta.



Por razones de seguridad, efectúe estos reglajes con el vehículo parado.



## Retrovisor interior

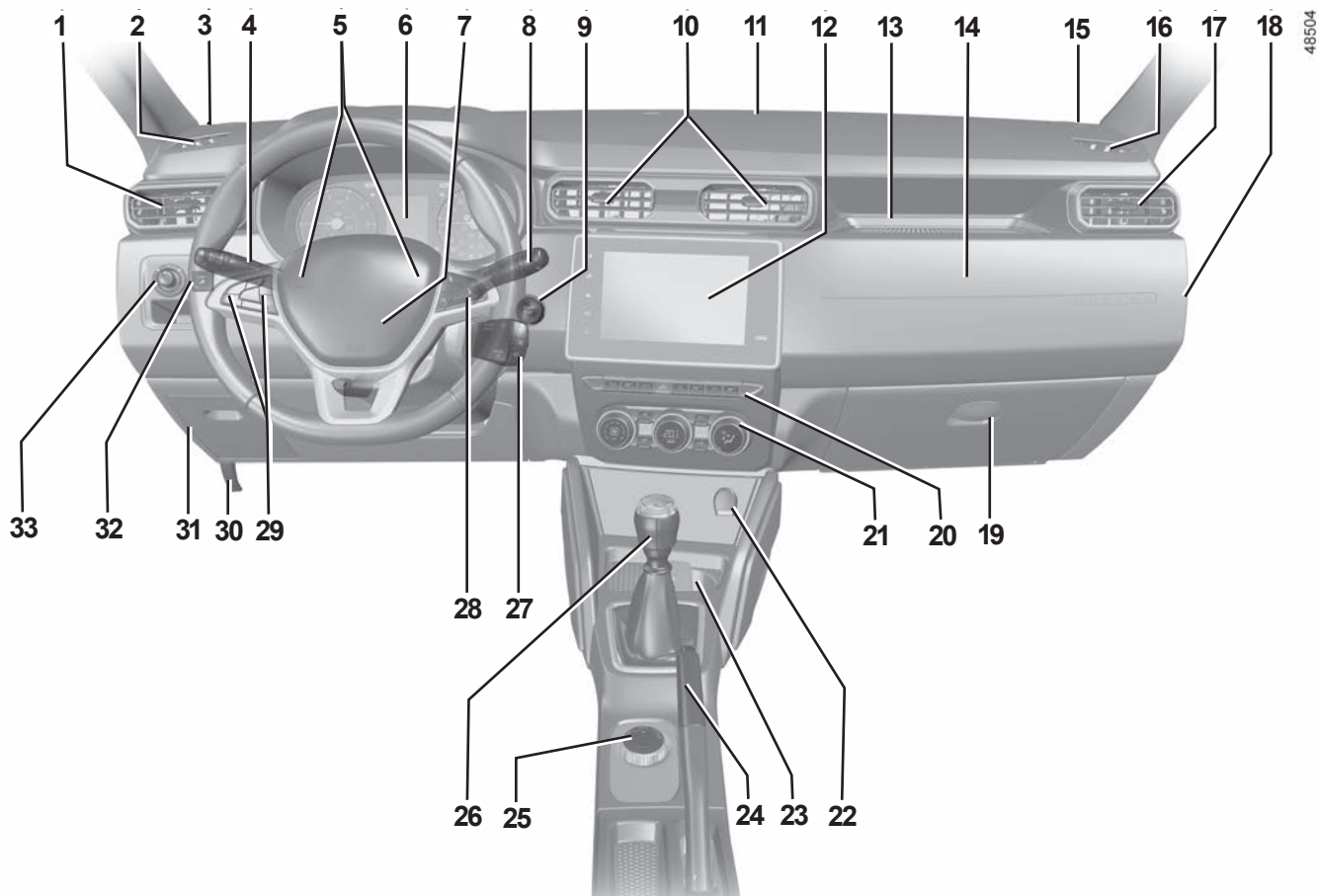
El retrovisor interior es orientable. En conducción nocturna, ajuste la palanca **3** para no ser deslumbrado por los faros del vehículo que le sigue.



Los objetos que se observan en los retrovisores exteriores están en realidad más cerca de lo que aparentan.

Por su seguridad, tenga esto en cuenta para evaluar correctamente la distancia antes de cualquier maniobra.

# PUESTO DE CONDUCCIÓN (1/4)





## PUESTO DE CONDUCCIÓN (2/4)

La presencia de los equipamientos DEPENDE DE LA VERSIÓN DEL VEHÍCULO Y DEL PAÍS.

1 Aireador lateral.

2 Boca de desempañado lateral.

3 Altavoz.

4 Manecilla de:

- Luces indicadoras de dirección (intermitentes),
- iluminación exterior,
- luces delanteras de niebla,

5 Bocina.

6 Cuadro de instrumentos.

7 Ubicación del airbag del conductor.

8 Manecilla del limpia/lavaparabrisas del parabrisas y de la luneta trasera.

9 Botón de arranque.

10 Aireadores centrales.

11 Boca de desempañado central.

12 Emplazamiento para la radio, el sistema de navegación o un guardaobjetos.

13 Guardaobjetos superior de salpicadero.

14 Emplazamiento del airbag pasajero.

15 Altavoz.

16 Boca de desempañado lateral.

17 Aireador lateral.

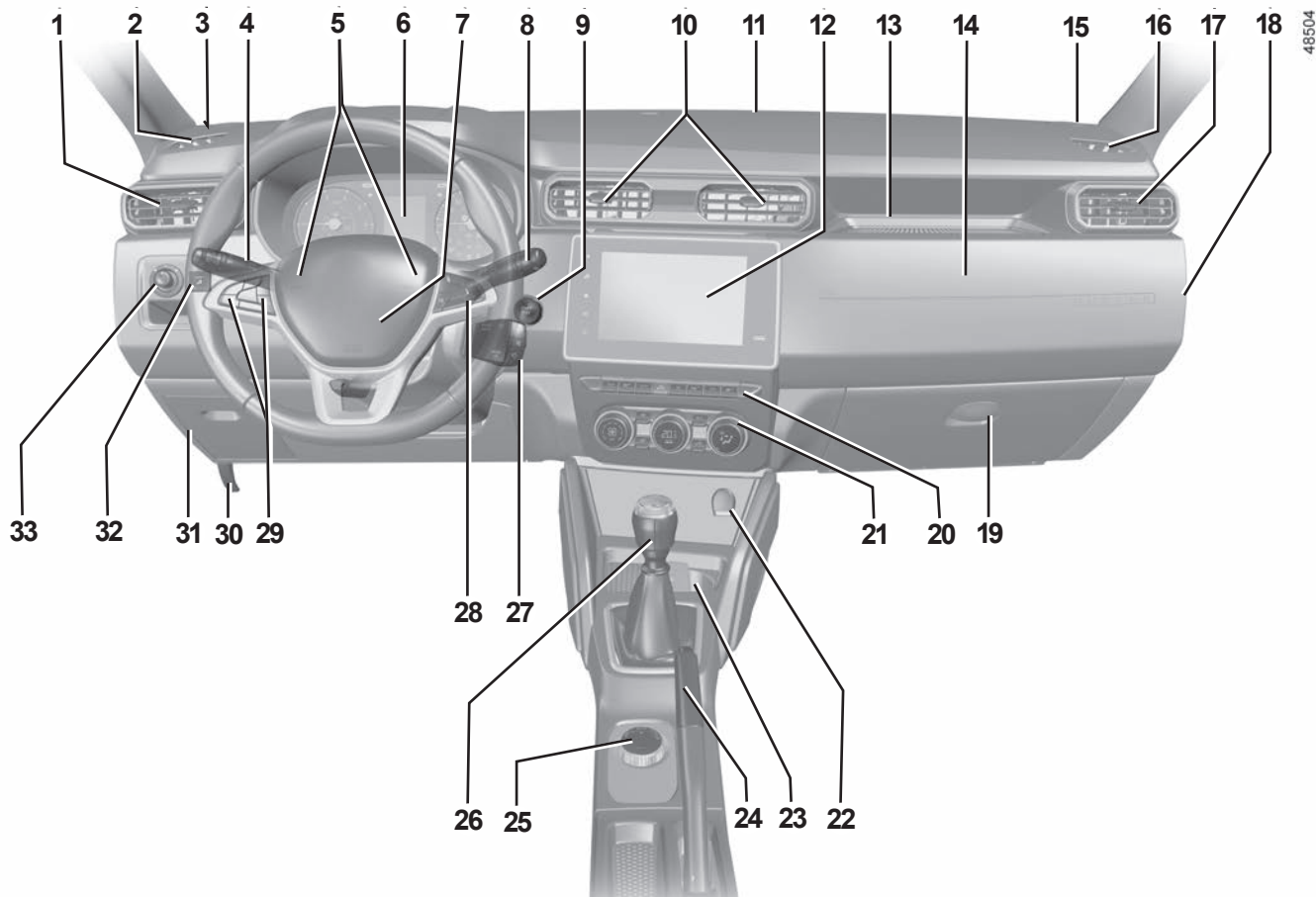
18 Activación/desactivación del airbag pasajero.

19 Guantera.

20 Contactor principal para:

- activación/desactivación de ESC,
- activación/desactivación de la cámara de sistema con vista múltiple,
- activación/desactivación de la ayuda al aparcamiento,
- activación/desactivación del bloqueo centralizado de las puertas,
- activación/desactivación de las luces de precaución,
- activación/desactivación del modo ECO,
- activación/desactivación de la función **Stop and Start**,
- activación/desactivación de la función de control de velocidad en bajada.

## PUESTO DE CONDUCCIÓN (3/4)



48504

## PUESTO DE CONDUCCIÓN (4/4)

La presencia de los equipamientos DEPENDE DE LA VERSIÓN DEL VEHÍCULO Y DEL PAÍS.

**21** Mandos de calefacción o de climatización.

**22** Toma de accesorios.

**23** Portabotellas.

**24** Freno de mano.

**25** Selector de modo **4x2 (2WD)** y **4x4 (4WD)**.

**26** Palanca de velocidades.

**27** Mandos satélite de la radio.

**28** Controles:

- desfile de la información del ordenador de a bordo.
- control por voz del sistema multimedia.

**29** Interruptor principal y selección de funciones,

- limitador de velocidad,
- Regulador de velocidad.

**30** Mando de apertura del capó motor.

**31** Compartimento de fusibles.

**32** Activación/desactivación de la función de advertencia de ángulo muerto.

**33** Mando de ajuste de los retrovisores exteriores.

# TESTIGOS LUMINOSOS (1/5)

La presencia y el funcionamiento de los testigos **DEPENDEN DEL EQUIPAMIENTO DEL VEHÍCULO Y DEL PAÍS.**



**Cuadro de instrumentos A**




La ausencia de respuesta visual o sonora indica un fallo del cuadro de instrumentos. Esto impone una parada inmediata, compatible con las condiciones de circulación. Asegúrese de haber inmovilizado correctamente el vehículo y contacte con un Representante de la marca.



## Testigo de incidente en el circuito de frenado

Se enciende al poner el contacto o arrancar el motor, y se apaga pasados unos segundos.

Si se enciende al frenar, acompañado del testigo **STOP** y de una señal acústica, indica un bajo nivel en los circuitos o un incidente en el sistema de frenado. Deténgase y contacte con un Representante de la marca.

El testigo  requiere que acuda lo antes posible a un Representante de la marca **conduciendo con precaución**. No respetar esta recomendación podría provocar daños en su vehículo.



El testigo **STOP** le impone, para su seguridad, una parada imperativa e inmediata, compatible con las condiciones de circulación. Apague el motor y no lo vuelva a arrancar. Contacte con un Representante de la marca.

## **STOP** Testigo de parada obligatoria de color rojo

Se enciende al poner el contacto y después se apaga en cuanto comienza a girar el motor. Se enciende conjuntamente con otros testigos a la vez que se escucha un pitido.

Para su seguridad, le impone una parada imperativa e inmediata, compatible con las condiciones de circulación. Apague el motor y no lo vuelva a arrancar.

Contacte con un Representante de la marca.



## Testigo de alerta de color naranja

Se enciende al poner el contacto y después se apaga en cuanto comienza a girar el motor. Puede encenderse junto con otros testigos en el cuadro de instrumentos.

Requiere que acuda lo antes posible a un Representante de la marca, **conduciendo con precaución**. No respetar esta recomendación podría provocar daños en su vehículo.

## TESTIGOS LUMINOSOS (2/5)

La presencia y el funcionamiento de los testigos **DEPENDEN DEL EQUIPAMIENTO DEL VEHÍCULO Y DEL PAÍS.**



### **Testigo de alerta de la temperatura del líquido de refrigeración**

Se enciende en azul al poner el contacto o al arrancar el motor.

Si se enciende en rojo, deténgase y deje girar el motor al ralentí uno o dos minutos.

La temperatura debe descender y el testigo debe apagarse o volver a encenderse en azul. Si no lo hace, pare el motor. Déjelo enfriar antes de comprobar el líquido de refrigeración.

Contacte con un Representante de la marca.



### **Testigo de presión de aceite**

Se enciende al poner el contacto y después se apaga pasados unos segundos.

Si se enciende en marcha, acompañado del testigo **STOP** y de una señal acústica, hay que detenerse obligatoriamente y cortar el contacto.

Compruebe el nivel de aceite ➔ 4.4. Si el nivel es normal, la causa es otra. Póngase en contacto puntualmente con un representante de la marca.



### **Testigo del Airbag**

Se enciende al poner el contacto y se apaga pasados unos segundos. Si no se enciende al encender el contacto o si se enciende con el motor girando, o bien si parpadea, señala un fallo del sistema.

Consulte a un Representante de la marca rápidamente.



### **Testigo de alerta de mínimo combustible**

Se enciende de color naranja al poner el contacto o al arrancar el motor y, a continuación, se apaga tras unos segundos o se muestra de color blanco según el vehículo. Si se enciende en naranja en circulación acompañado de una señal acústica, reposte lo antes posible. Le quedan aproximadamente unos 50 km de autonomía.



### **Testigo antibloqueo de ruedas**

Se enciende al poner el contacto y después se apaga pasados unos segundos.

Si no se apaga después de poner el contacto o si se enciende circulando, señala un fallo del sistema de antibloqueo de ruedas. El sistema de frenado estará entonces asegurado como en un vehículo no equipado con sistema ABS.

Consulte a un Representante de la marca rápidamente.



### **Indicador de cambio de velocidad**

Se encienden para aconsejarle cambiar a una marcha superior (flecha hacia arriba) o inferior (flecha hacia abajo).

## TESTIGOS LUMINOSOS (3/5)

La presencia y el funcionamiento de los testigos **DEPENDEN DEL EQUIPAMIENTO DEL VEHÍCULO Y DEL PAÍS.**



### Testigo de carga de batería

Se enciende al poner el contacto o arrancar el motor, y se apaga pasados unos segundos.

Si se enciende en marcha acompañado del testigo **STOP** y de una señal acústica, indica una sobrecarga o una descarga del circuito eléctrico.

Deténgase y contacte con un Representante de la marca.



### Testigo para el control dinámico de conducción (ESC) y el sistema antipatinado

Se enciende al poner el contacto, y después se apaga pasados unos segundos.

El testigo puede encenderse por varios motivos: ➔ 2.23.



### Testigo ESC OFF

➔ 2.23.



### Testigo de puertas abiertas

➔ 1.15.



### Testigos del regulador de velocidad

➔ 2.31.



### Testigo de modo ECO

Se enciende cuando el modo ECO está activado ➔ 2.12.



### Testigo del modo 4 ruedas motrices

➔ 2.19.



### Testigo del modo 2 ruedas motrices

➔ 2.19.



### Problema al poner el freno de mano

➔ 2.18.



### Testigo del limitador de velocidad

➔ 2.28.



### Testigo de exceso de velocidad

Se emite una señal sonora y el testigo se enciende cuando el vehículo supera los 120 km/h.



### Testigo de motor en standby

➔ 2.7.



### Testigo de motor en standby imposible

➔ 2.7.



### Testigo de control de la velocidad en bajada

➔ 2.23.

## TESTIGOS LUMINOSOS (4/5)

La presencia y el funcionamiento de los testigos **DEPENDEN DEL EQUIPAMIENTO DEL VEHÍCULO Y DEL PAÍS.**



Testigo de las luces de posición



Testigo de las luces altas



Testigo de las luces bajas



Testigo de las luces delanteras de niebla



Testigo de la luz indicadora de dirección izquierda



Testigo de la luz indicadora de dirección derecha



Testigo de control del sistema antilubricación

En los vehículos equipados con esta luz, se enciende cuando el motor arranca y, dependiendo del vehículo, cuando se quita el contacto con el vehículo en modo de espera ➔ 2.7 y después se apagará.

- Si se enciende de forma continua, consulte lo antes posible a un Representante de la marca;
- si parpadea, reduzca el régimen del motor hasta que desaparezca la intermitencia. Consulte lo antes posible a un Representante de la marca.

➔ 2.16.



Testigo de dirección con asistencia variable

Se enciende al poner el contacto o arrancar el motor, y se apaga pasados unos segundos.

También puede encenderse después de volver a conectar la batería, si estaba ajustando la posición central; ➔ 1.68

Si este testigo se enciende junto con el testigo cuando el vehículo está en movimiento, **STOP**, señala un fallo del sistema.

Contacte con un Representante de la marca.

## TESTIGOS LUMINOSOS (5/5)

La presencia y el funcionamiento de los testigos **DEPENDEN DEL EQUIPAMIENTO DEL VEHÍCULO Y DEL PAÍS.**



En la pantalla **B**



**Airbag** del pasajero delantero **ON** ➔ 1.42.



**Airbag** del pasajero delantero **OFF** ➔ 1.42.



**Testigo de alerta de olvido de abrochado del cinturón del conductor y del cinturón del pasajero delantero**

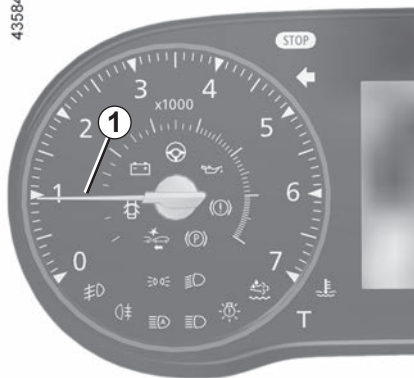
Se enciende al poner el contacto y si el cinturón del conductor o del pasajero delantero (cuando el asiento está ocupado) no está abrochado; en cuanto el vehículo alcanza aproximadamente 20 km/h, parpadea y se escucha una señal acústica durante aproximadamente 2 minutos.

**Nota:** cualquier objeto situado sobre el asiento del pasajero puede activar el testigo de alerta.



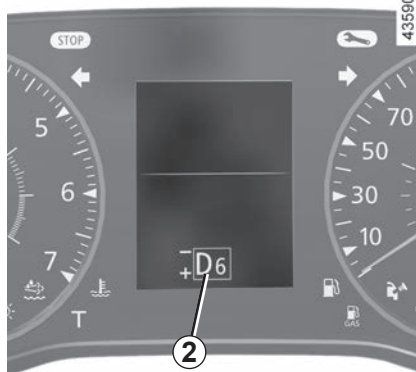
## PANTALLAS E INDICADORES (1/2)

43584



**Cuentavueeltas 1 (r.p.m. x 1000)**

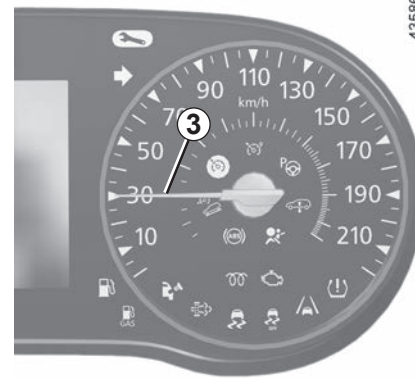
43590



**Visualizador de la caja de velocidades automática 2**

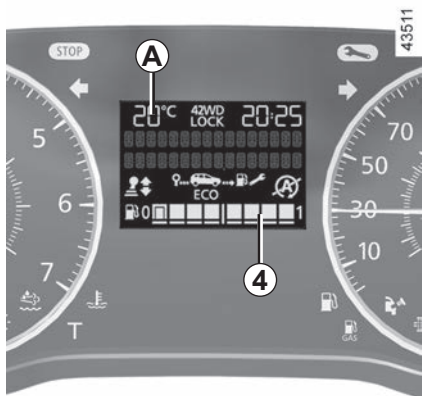
Muestra la marcha seleccionada  
➔ 2.34.

43586



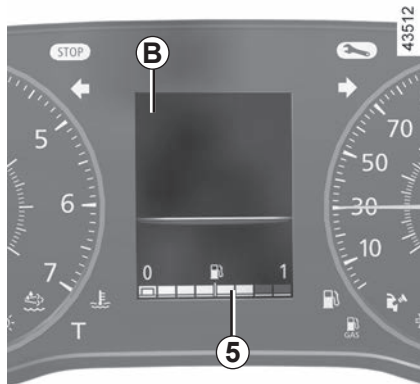
**Velocímetro 3 km/h**

## PANTALLAS E INDICADORES (2/2)



### Indicador del nivel de combustible 4 o 5

El número de trazos encendidos indica el nivel de combustible. Cuando está en el mínimo, los trazos están apagados y el testigo de alerta de mínimo de combustible parpadea o, según el vehículo, se enciende.

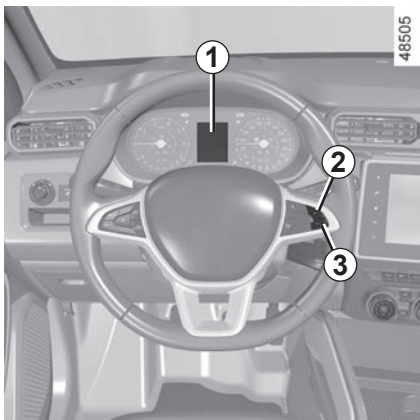


### Ordenador de a bordo A ó B

➔ 1.57.


En utilización **4x4 (4WD)** sobre un terreno accidentado, se corre el riesgo de obtener una información errónea del nivel de carburante. Espere a volver a circular sobre un terreno plano y a que se establezca el encendido de los segmentos indicadores para disponer de valores correctos de dicho nivel.

## ORDENADOR DE A BORDO: generalidades (1/2)



### Ordenador de a bordo y sistema de alertas 1

Según el vehículo, reagrupa las funciones siguientes:

- distancia recorrida;
- parámetros de viaje;
- mensajes de información;
- mensajes de anomalía de funcionamiento (asociados al testigo );
- mensajes de alerta (asociados al testigo **STOP**);

Todas estas funciones se describen en las páginas siguientes.

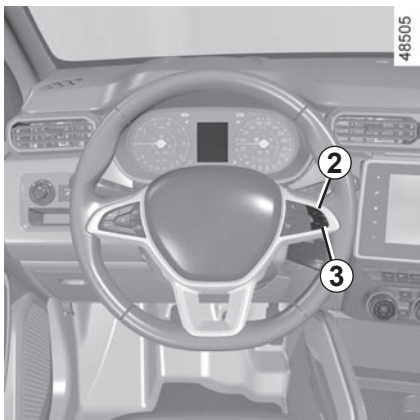
### Teclas de selección de la pantalla 2 o 3

Recorra la siguiente información haciendo pulsaciones cortas y seguidas en el botón 2 o 3 (la visualización depende del equipamiento del vehículo y del país):

- a) totalizador general y parcial de la distancia recorrida;
- b) parámetros de viaje:
  - consumo medio;
  - consumo instantáneo;
  - autonomía previsible con el combustible restante;
  - distancia recorrida;
  - velocidad media;
- c) velocidad actual;
- d) autonomía de revisión;
- e) diario de a bordo, visualización de los mensajes de información y de anomalías de funcionamiento;
- f) temperatura del líquido de refrigeración del motor;

- g) hora y temperatura exterior;
- h) Ajustes generales.

## ORDENADOR DE A BORDO: generalidades (2/2)



### **Puesta a cero del totalizador parcial**

Con la visualización seleccionada en «totalizador parcial», pulse el botón **2** o **3** hasta la puesta a cero del totalizador.

### **Puesta a cero de los parámetros de viaje (Punto de Partida)**

La visualización seleccionada en uno de los parámetros de viaje, pulse la tecla **2** o **3** hasta que la visualización esté a cero.

### **Interpretación de ciertos valores visualizados tras el Punto de Partida**

Los valores de consumo medio y de velocidad media son cada vez más estables y significativos a medida que la distancia recorrida aumenta desde el último Punto de Partida.

El consumo medio puede disminuir cuando:



- el vehículo sale de una fase de aceleración;
- el motor alcanza su temperatura de funcionamiento (Punto de Partida: motor frío);
- se pasa de una circulación urbana a una circulación en carretera.

### **Puesta a cero automática de los parámetros de viaje**

La puesta a cero es automática si se sobrepasa la capacidad de uno de los parámetros.




## ORDENADOR DE A BORDO: parámetros de viaje (1/6)

La visualización de las informaciones descritas a continuación DEPENDE DEL EQUIPAMIENTO DEL VEHÍCULO Y DEL PAÍS.

Ejemplos de selección	Interpretación de la visualización seleccionada
<p>101778 km 112.4 km</p>	<p>⇒ a) <b>Totalizador general y parcial.</b></p>
<p>Media</p> <p> 5.8 L/100</p>	<p>⇒ b) <b>Parámetros de viaje:</b> <b>Consumo medio.</b> El valor se visualiza después de haber recorrido al menos 400 metros desde el último Punto de Partida.</p>
<p>Instantáneo</p> <p> 7.4 L/100</p>	<p>⇒ <b>Consumo instantáneo de combustible.</b> Valor mostrado después de haber alcanzado una velocidad de 20 km/h, según el vehículo.</p>

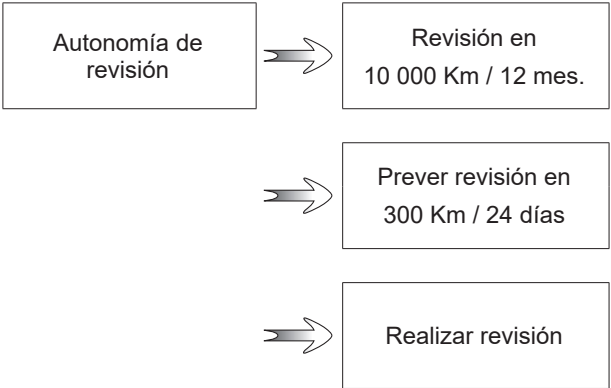

## ORDENADOR DE A BORDO: parámetros de viaje (2/6)

La visualización de las informaciones descritas a continuación DEPENDE DEL EQUIPAMIENTO DEL VEHÍCULO Y DEL PAÍS.

Ejemplos de selección	Interpretación de la visualización seleccionada
<p>Autonomía</p>  <p>541 km</p>	<p>⇒ <b>b) Parámetros de viaje (continuación):</b> <b>Autonomía previsible con el combustible restante.</b> Valor visualizado después de haber recorrido 400 metros.</p>
<p>Distancia</p>  <p>522 km</p>	<p>⇒ <b>Distancia recorrida</b> desde el último Punto de Partida.</p>
<p>Media</p>  <p>123.4 km/h</p>	<p>⇒ <b>Velocidad media</b> desde el último Punto de Partida. Valor visualizado después de haber recorrido 400 metros.</p>
<p>90 km/h</p>	<p>⇒ <b>c) Velocidad actual</b> (según el vehículo).</p>





## ORDENADOR DE A BORDO: parámetros de viaje (3/6)

La visualización de las informaciones descritas a continuación DEPENDE DEL EQUIPAMIENTO DEL VEHÍCULO Y DEL PAÍS.

Ejemplos de selección	Interpretación de la visualización seleccionada
Ordenador de a bordo con el mensaje de autonomía de revisión	
 <p>Autonomía de revisión → Revisión en 10 000 Km / 12 mes.</p> <p>→ Prever revisión en 300 Km / 24 días</p> <p>→ Realizar revisión</p>	<p><b>d) Autonomía de revisión.</b></p> <p><b>Con el contacto puesto, el motor parado</b> y la visualización seleccionada en «Autonomía de revisión», presione el botón <b>3</b> o <b>4</b> durante unos 5 segundos para visualizar la autonomía de revisión (distancia o tiempo hasta la próxima revisión). Cuando la autonomía está a punto de llegar al límite, se presentan varios casos:</p> <ul style="list-style-type: none"><li>– autonomía inferior a 1.500 km o <b>un mes</b>: se visualiza el mensaje «Prever revisión» acompañado del plazo más cercano (distancia o tiempo);</li><li>– autonomía igual a <b>0 km</b> o <b>fecha de revisión alcanzada</b>: se visualiza el mensaje «Realizar revisión» acompañado del testigo .</li></ul> <p>El vehículo necesita entonces una revisión lo antes posible.</p>
<p><b>Reinicialización:</b> para reiniciar la autonomía de revisión, pulse el botón <b>2</b> o <b>3</b> durante unos 10 segundos, sin interrupción, hasta que aparezca de forma fija la autonomía de revisión.</p> <p><b>Nota:</b> si se realiza una revisión sin cambiar el aceite del motor, solo es necesario reiniciar la autonomía de revisión. Si se cambia el aceite del motor, será necesario reiniciar al mismo tiempo la autonomía de revisión y la de cambio de aceite.</p>	

## ORDENADOR DE A BORDO: parámetros de viaje (4/6)

La visualización de las informaciones descritas a continuación DEPENDE DEL EQUIPAMIENTO DEL VEHÍCULO Y DEL PAÍS.

Ejemplos de selección	Interpretación de la visualización seleccionada
<p data-bbox="158 207 627 257">Ordenador de a bordo con el mensaje de autonomía de revisión (continuación)</p> <div data-bbox="87 300 692 685"><p data-bbox="137 328 288 378">Autonomía de revisión</p><p data-bbox="447 322 669 384">Cambio aceite en 10 000 Km / 12 mes.</p> <p data-bbox="462 462 654 524">Prever revisión en 300 Km / 24 días</p> <p data-bbox="470 619 647 647">Realizar revisión</p></div>	<p data-bbox="718 274 1005 296"><b>d) Autonomía de revisión</b></p> <p data-bbox="745 300 1427 484"><b>Con el contacto puesto, el motor parado</b> y la visualización seleccionada en «Autonomía de revisión», presione el botón <b>3</b> o <b>4</b> durante unos 5 segundos para visualizar la autonomía de revisión; a continuación, presione el botón <b>2</b> para visualizar la autonomía de cambio de aceite (distancia o tiempo hasta la próxima revisión). Cuando la autonomía está a punto de llegar al límite, se presentan varios casos:</p> <ul data-bbox="745 488 1427 647" style="list-style-type: none"><li>- autonomía inferior a 1.500 km o <b>un mes</b>: se visualiza el mensaje «Prever revisión» acompañado del plazo más cercano (distancia o tiempo);</li><li>- autonomía igual a <b>0 km</b> o <b>fecha de cambio de aceite alcanzada</b>: se visualiza el mensaje «Realizar revisión» acompañado del testigo .</li></ul> <p data-bbox="745 650 1362 673">El vehículo necesita un cambio de aceite lo antes posible.</p>

según el vehículo, la autonomía de cambio de aceite se adapta al estilo de conducción (circulación frecuente a velocidades lentas, circulación puerta a puerta, circulación prolongada al ralentí, tracción de un remolque, etc.). La distancia que queda por recorrer hasta el próximo cambio de aceite puede, en ciertos casos, disminuir más rápidamente que la distancia recorrida realmente.

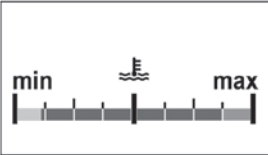
**Reinicialización:** para reiniciar la autonomía de revisión, pulse el botón **2** o **3** durante unos 10 segundos, sin interrupción, hasta que aparezca de forma fija la autonomía de cambio de aceite.

**Nota:** si se realiza una revisión sin cambiar el aceite del motor, solo es necesario reiniciar la autonomía de revisión. Si se cambia el aceite del motor, será necesario reiniciar al mismo tiempo la autonomía de revisión y la de cambio de aceite.



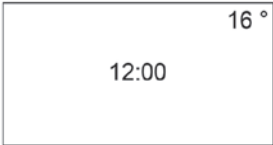
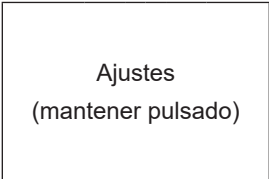
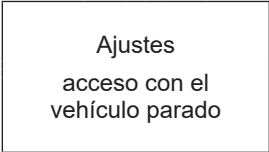



# ORDENADOR DE A BORDO: parámetros de viaje (5/6)

La visualización de la información descrita a continuación DEPENDE DEL EQUIPAMIENTO DEL VEHÍCULO Y DEL PAÍS

Ejemplos de selección	Interpretación de la visualización seleccionada
<div data-bbox="278 288 545 418" style="border: 1px solid black; padding: 10px; margin-bottom: 20px; text-align: center;">No hay mensaje memorizado</div> <div data-bbox="278 501 545 656" style="border: 1px solid black; padding: 10px; text-align: center;"></div>	<p><b>e) Diario de a bordo.</b></p> <p>Visualización sucesiva:</p> <ul style="list-style-type: none"><li>➔ – mensajes de información (ESC desactivado/ activado, STOP and START activado, etc.);</li><li>– mensajes de anomalía de funcionamiento (revisar la inyección, airbag, etc.).</li></ul> <p>.</p> <p>➔ <b>f) Indicador de temperatura del líquido de refrigeración del motor.</b></p>

## ORDENADOR DE A BORDO: parámetros de viaje (6/6)

La visualización de la información descrita a continuación DEPENDE DEL EQUIPAMIENTO DEL VEHÍCULO Y DEL PAÍS

Ejemplos de selección	Interpretación de la visualización seleccionada
<div data-bbox="276 297 548 442"><p>12:00 16 °</p></div> <div data-bbox="276 490 544 669"><p>Ajustes (mantener pulsado)</p></div> <div data-bbox="276 680 544 832"><p>Ajustes acceso con el vehículo parado</p></div>	<p> <b>g) Hora y temperatura exterior.</b></p> <p> <b>h) Ajustes generales.</b> Pulse el botón <b>3</b> o <b>4</b> durante aproximadamente 5 segundos seleccionar el idioma de la pantalla.</p> <p> Indica que para acceder al menú «Ajustes generales», debe detener el vehículo.</p>


## ORDENADOR DE A BORDO: mensajes de información

Pueden ayudar a la puesta en marcha del vehículo o informarle de una posible elección o de un estado de conducción. A continuación se dan unos ejemplos de mensajes informativos.

<b>Ejemplos de mensajes</b>	<b>Interpretación de la visualización seleccionada</b>
<b>«Freno aparcamiento activado»</b>	Indica que el freno de aparcamiento está activado.
<b>«Test funciones del vehículo»</b>	Aparece, con el contacto puesto, cuando el vehículo se autocontrola.
<b>«Girar el volante + START»</b>	Gire ligeramente el volante mientras pulsa el botón de arranque del vehículo para desbloquear la columna de dirección.
<b>«Dirección no bloqueada»</b>	Indica que la columna de dirección no se ha bloqueado.

## ORDENADOR DE A BORDO: mensajes de anomalía de funcionamiento

Aparecen con el testigo  y requieren que acuda cuanto antes a un Representante de la marca conduciendo con precaución. No respetar esta recomendación podría provocar daños en su vehículo.

Desaparecen mediante una presión en la tecla de selección de la pantalla o al cabo de unos segundos y quedan memorizados en el diario de a bordo. El testigo  permanece encendido. A continuación, se presentan varios ejemplos de mensajes de anomalías de funcionamiento.

Ejemplos de mensajes	Interpretación de la visualización seleccionada
«Revisar vehículo»	Indica un fallo de uno de los captadores de los pedales, del sistema de gestión de la batería o de un captador del nivel de aceite.
«Revisar el airbag»	Indica un fallo de los sistemas de retención complementarios a los cinturones. Se corre el riesgo de que no se activen en caso de accidente.
«Revisar la antipolución»	Indica una anomalía en el sistema anticontaminación del vehículo.

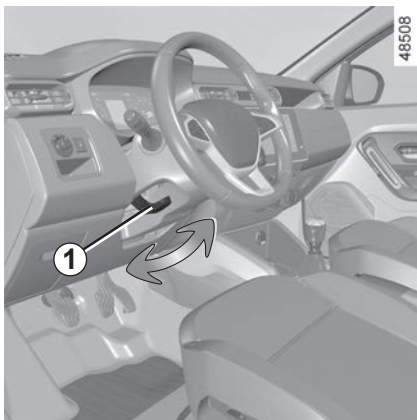
## ORDENADOR DE A BORDO: mensajes de alerta

Aparecen con el testigo **STOP** y le imponen, por su seguridad, una parada imperativa e inmediata, compatible con las condiciones de circulación. Apague el motor y no lo vuelva a arrancar. Contacte con un Representante de la marca.

A continuación se dan unos ejemplos de mensajes de alerta. **Nota:** los mensajes aparecen en la pantalla aisladamente, o bien en alternancia (cuando se visualizan varios mensajes); pueden ir acompañados de un testigo y/o de una señal acústica.

Ejemplos de mensajes	Interpretación de la visualización seleccionada
«Riesgo rotura motor»	Indica un fallo de inyección, un calentamiento del motor del vehículo o un problema grave en el motor.
«Avería de la dirección»	Indica un problema en la dirección.
«Avería sistema de frenado»	Indica un problema en el sistema de frenado. Ponga manualmente el freno de aparcamiento asistido y asegúrese de que el vehículo queda inmovilizado mediante una cuña.
«Avería eléctrica PELIGRO»	Indica un problema en el circuito de carga de la batería del vehículo (alternador...).
«Riesgo de rotura caja de cambios»	Indica un fallo en la caja de velocidades automática.

# VOLANTE DE DIRECCIÓN/DIRECCIÓN ASISTIDA



## Reglaje del volante

Según el vehículo, se podrán ajustar la altura y la profundidad del volante.

Baje la palanca **1** y coloque el volante en la posición deseada; levante la palanca para bloquear el volante.


Asegúrese de que el volante queda bien bloqueado.



Por razones de seguridad, efectúe este reglaje con el vehículo parado.

## Dirección asistida

Si la batería se desconecta de forma voluntaria o involuntaria, o si la batería está descargada, debe ajustar el punto central.

El testigo  aparece en el cuadro de instrumentos.

## Modo de programación

Con el vehículo parado, el motor en marcha, en una superficie plana y con el conductor solo en el vehículo, gire el volante completamente hacia la izquierda y después completamente hacia la derecha.

El testigo  se apaga.

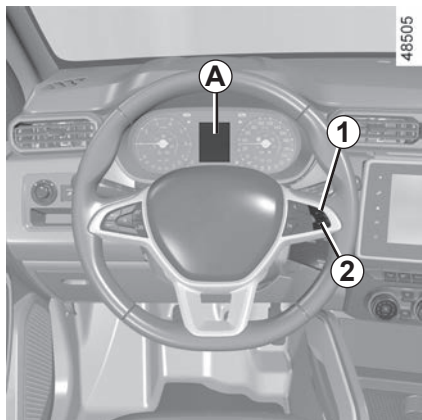
No mantenga la dirección girada a tope con el vehículo parado.

## Particularidad de Stop and Start

Al poner el motor en stand-by, la asistencia de dirección no funciona. Volverá a su estado original cuando se vuelva a arrancar el motor o cuando la velocidad sea superior a 1 km/h aproximadamente (bajada, pendiente, etc.).

Con el motor parado o en caso de avería del sistema, sigue siendo posible girar el volante. El esfuerzo que haya que hacer será mayor.

## HORA Y TEMPERATURA EXTERIOR (1/2)



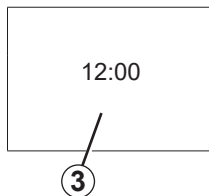
### Visualizador A

Para acceder a la visualización **3** para ajustar la hora, mantenga pulsado el botón **1** o **2** durante unos segundos.

Las horas parpadean. Está usted en el modo de ajuste, pulse prolongadamente el botón **1** o **2** para ajustar la hora.

Espere unos segundos, los minutos parpadean: pulse varias veces el botón **1** o **2** para ajustarlos.

Una vez terminado el ajuste, espere unos segundos antes de cambiar la pantalla.



En caso de corte de la alimentación eléctrica (batería desconectada, cable de alimentación cortado...) conviene poner el reloj en hora.

Le aconsejamos no efectúe correcciones circulando.



### Visualizador B

**Vehículos equipados con pantalla táctil multimedia, sistemas de ayuda a la navegación, teléfonos, etc.**

Consulte el manual específico de la función para conocer las particularidades de los vehículos, vinculadas con la presencia de estos equipamientos.

## HORA Y TEMPERATURA EXTERIOR (2/2)

### Indicador de temperatura exterior

#### Particularidad:

Cuando la temperatura exterior está comprendida entre  $-3$  y  $+3$  °C, los caracteres °C parpadean (indica riesgo de hielo).



#### Indicador de temperatura exterior

La formación de hielo depende del tiempo de exposición climática, de la higrometría local y de la temperatura, por lo que la indicación de temperatura exterior no basta, por sí sola, para detectar el hielo.

En caso de corte de la alimentación eléctrica (batería desconectada, cable de alimentación cortado...) conviene poner el reloj en hora.

Le aconsejamos no efectúe correcciones circulando.



# SEÑALES ACÚSTICAS Y LUMINOSAS



## Bocina

Presione en uno de los emplacements **1**.



## Ráfagas luminosas

Tire de la manecilla **2** hacia usted y después suéltela para obtener ráfagas luminosas.



## Luces indicadoras de dirección

Accione la manecilla **2** en el plano del volante y en el sentido en el que vaya usted a girar el volante.

## Modo impulsional

Durante la conducción, las maniobras del volante pueden ser insuficientes para llevar automáticamente la manecilla a su punto de partida.

En este caso, mueva brevemente la manecilla **2** hasta el medio y suéltela; de esta forma, regresará a su posición inicial y el indicador de dirección parpadeará tres veces.



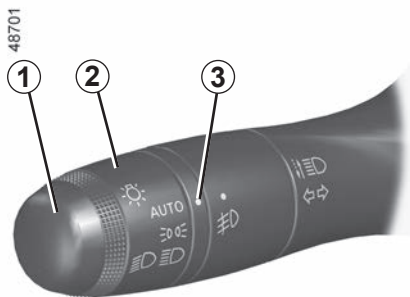
## Luces de precaución

Presione el contactor **3**.

Este interruptor acciona simultáneamente los cuatro indicadores de dirección y los repetidores laterales.

Sólo se debe utilizar en caso de peligro, para avisar a los demás automovilistas de que se ve obligado a detenerse en un sitio inadecuado e incluso prohibido o en condiciones especiales de conducción o de circulación.

# ILUMINACIÓN Y SEÑALIZACIONES EXTERIORES (1/2)



## Luces de posición

Gire el anillo **2** hasta que aparezca el símbolo enfrente del número **3**.

Un testigo se enciende en el cuadro de instrumentos.



Antes de emprender un viaje de noche: compruebe el buen funcionamiento del equipamiento eléctrico y regule los faros (si no va en condiciones de carga habituales). En general, tenga la precaución de que las luces no queden ocultas (suciedad, barro, nieve, objetos transportados...).



## Función encendido de las luces de día

(luces delanteras únicamente)

Las luces de día se encienden automáticamente sin realizar ninguna acción sobre la manecilla **1** cuando se arranca el motor y se apagan al parar el motor.

**Nota:** las luces de día se encienden automáticamente cuando el indicador está funcionando.



## Luces bajas

### Funcionamiento manual

Gire el anillo **2** hasta que el símbolo se encuentre en la posición de la marca **3**: Este testigo se enciende en el cuadro de instrumentos.

## Funcionamiento automático (según el vehículo)

Gire el anillo **2** hasta que el símbolo AUTO se encuentre en la posición de la marca **3**: con el motor girando, las luces bajas se encienden o se apagan automáticamente en función de la luminosidad exterior, sin acción en la manecilla **1**.




## Luces altas

Con el motor en marcha y las luces bajas encendidas, empuje la manecilla **1**. Este testigo se enciende en el cuadro de instrumentos.

Para volver a obtener las luces bajas, tire de nuevo la manecilla **1** hacia usted.

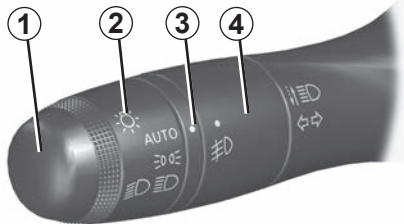
## Apagado de las luces

Hay dos posibilidades:

- manualmente, mueva el anillo **2** a la posición  o, según el vehículo, en la posición **0**;
- las luces se apaguen automáticamente al detener el motor, al abrir la puerta del conductor o al bloquear el vehículo. En este caso, al poner en marcha el motor, las luces se volverán a encender según la posición del anillo **2**, en función de la luminosidad exterior, sin necesidad de accionar la manecilla **1**.

## ILUMINACIÓN Y SEÑALIZACIONES EXTERIORES (2/2)

48701



### Alarma sonora de olvido de luces

Si al abrir la puerta del conductor las luces siguen aún encendidas sonará una alarma para advertirle de ello.

### Luces delanteras de niebla

Gire el anillo central **4** de la manecilla **1** hasta que aparezca el símbolo enfrente de la marca **3** y después suelte.

Para que funcione, tiene que estar seleccionada la posición de iluminación exterior y entonces se enciende un testigo en el cuadro de instrumentos.

### Apagado de las luces de niebla

Hay dos posibilidades:

- manualmente, en función del vehículo, gire de nuevo el anillo central **4** para llevar la marca **3** frente al símbolo correspondiente a las luces antiniebla que desea apagar. El testigo correspondiente se apaga en el cuadro de instrumentos;
- las luces se apagan automáticamente tras la parada del motor, al cerrar el vehículo y, en el caso de las luces antiniebla traseras, al abrir la puerta del conductor.

El apagado de la iluminación exterior origina el apagado de las luces de niebla delantera y trasera.

En caso de niebla, nieve o transporte de un objeto que sobresale del techo, el encendido automático de las luces no se activa.

El encendido de las luces de niebla está bajo el control del conductor: los testigos del cuadro de instrumentos le informan acerca de su encendido (testigo encendido) o su apagado (testigo apagado).

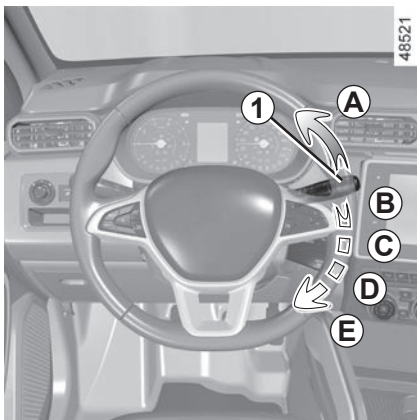
### Función «iluminación exterior de acompañamiento»

Esta función permite encender momentáneamente las luces altas (para iluminar la apertura de un acceso...).

**Con el contacto cortado** y el anillo **2** en posición **AUTO**, tire de la manecilla **1** hacia usted: las luces altas se encienden durante aproximadamente treinta segundos. Para prolongar este periodo, puede tirar de la manecilla hasta cuatro veces (duración total limitada a dos minutos).

A continuación puede bloquear su vehículo. Para apagar la iluminación antes de que lo haga automáticamente, gire el anillo **2** a una posición cualquiera y después vuelva a ponerlo en la posición **AUTO**.

## LIMPIA, LAVACRISTALES (1/2)



### Limpiaparabrisas

Con el contacto puesto, accione la manecilla en el plano del volante, la manecilla **1**:

**A** Barrido único

Un impulso breve produce un barrido de los limpias.

**B** Off.

**C** Barrido intermitente.

Entre dos barridos, las escobillas se detienen durante varios segundos.

**D** Barrido normal continuo.

**E** Barrido continuo rápido.



### Lavaparabrisas

Con el contacto puesto, tire de la manecilla **1** hacia usted.

Una acción breve activa, además del lavacristal, un barrido de los limpias.

Además del lavacristales, una acción prolongada activa tres barridos seguidos.



Antes de realizar cualquier acción en el parabrisas (lavado del vehículo, deshielo, limpieza del parabrisas, etc.) lleve la manecilla **1** hasta la posición **A** (parado).

**Riesgo de lesiones y/o deterioro.**



En las intervenciones bajo el capot del motor, asegúrese de que la manecilla del limpiaparabrisas está en la posición **A** (parada).

**Riesgo de lesiones.**

### Eficacia de una escobilla del limpiaparabrisas

Vigile el estado de las escobillas de los limpias. Su vida útil depende de usted:

- debe permanecer limpia: limpie la escobilla y la luneta trasera regularmente con agua y jabón;
- no use el limpiaparabrisas cuando la luneta esté seca;
- despéguelo de la luneta si no se ha usado desde hace mucho tiempo.

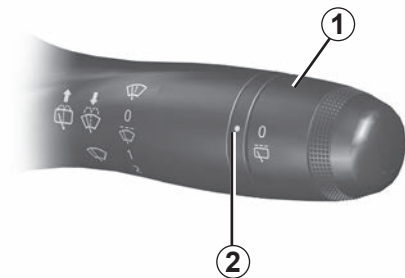
En cualquier caso, debe cambiarlas en cuanto empiecen a perder eficacia: aproximadamente una vez al año ➔ 5.26.

### Precauciones de utilización de los limpiaparabrisas

- En época de hielo o nieve, despeje la luneta antes de poner en marcha el limpiaparabrisas (existe riesgo de calentamiento del motor);
- asegúrese de que ningún objeto impida el recorrido de la escobilla.

## LIMPIA, LAVACRISTALES (2/2)

43409



### Limpialuneta


Con el contacto puesto, gire el extremo de la manecilla **1** hasta llevar el símbolo frente a la marca **2**.

### Lavaluneta

Con el contacto puesto, empuje la manecilla **1** de forma prolongada y suéltela.

Una acción prolongada activa el lavaluneta y tres barridos del limpiacristales, seguidos por un cuarto barrido unos segundos después.

No utilice el brazo del limpia para abrir o cerrar la puerta del maletero.

 Antes de cualquier acción en la luneta (lavado del vehículo, deshielo, limpieza...) coloque la manecilla **1** en la posición de parada.

**Riesgo de lesiones y/o deterioro.**

### Eficacia de una escobilla del limpiaparabrisas

Vigile el estado de las escobillas de los limpia. Su vida útil depende de usted:

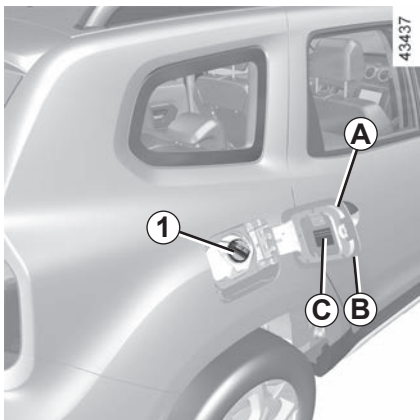
- debe permanecer limpia: limpie la escobilla y la luneta trasera regularmente con agua y jabón;
- no use el limpia cuando la luneta esté seca;
- despéguelo de la luneta si no se ha usado desde hace mucho tiempo.

En cualquier caso, debe cambiarlas en cuanto empiecen a perder eficacia: aproximadamente una vez al año ➔ 5.26.

### Precauciones de utilización de los limpiaparabrisas

- En época de hielo o nieve, despeje la luneta antes de poner en marcha el limpia (existe riesgo de calentamiento del motor);
- asegúrese de que ningún objeto impida el recorrido de la escobilla.

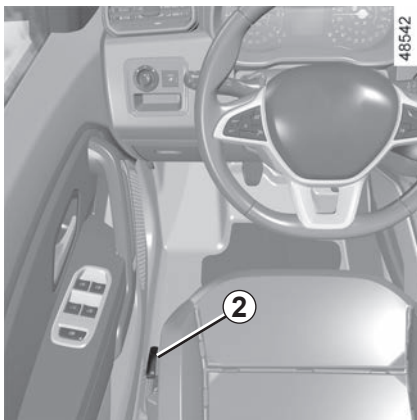
## DEPÓSITO DE COMBUSTIBLE (1/3)



**Capacidad utilizable del depósito:**  
**50 litros** aproximadamente.

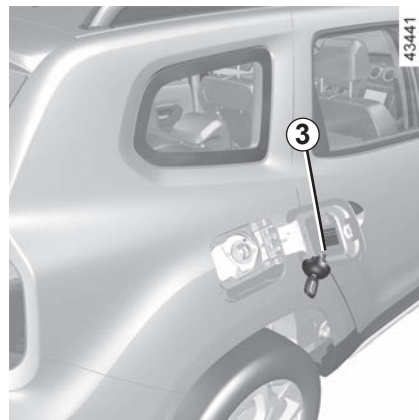
Según el vehículo, abra la tapa de combustible **A** con el dedo, en el hueco **B**.

Para cerrar la tapa del depósito de combustible **A**, presiónela con la mano hasta que quede encajada. Según el vehículo, el tapón del depósito **1** se desbloquea con la llave de contacto. De no ser así, está unido al vehículo mediante un cordón de plástico. Si desea información detallada sobre cómo llenar el depósito de combustible, consulte el apartado «Llenado de combustible».



Durante el llenado, se ha previsto un portatapón **3** en el batiente de la tapa.

Según el vehículo, tire de la palanca **2** para desbloquear la tapa de combustible **A**. Ábrala y después desenrosque el tapón del depósito de combustible **1**.



**Tapón de llenado: es específico.** Si tiene que sustituirlo, asegúrese de que sea del mismo tipo que el de origen. Diríjase a su Concesionario.

No manipule el tapón cerca de una llama o de una fuente de calor.

No lave la zona de llenado con un limpiador de alta-presión.

# DEPÓSITO DE COMBUSTIBLE (2/3)

## Calidad del combustible

Utilice un combustible de buena calidad que respete las normas en vigor concretas de cada país e **imperativamente** conforme a las indicaciones, según el vehículo, presentes en la etiqueta **C** situada en la tapa de combustible. **Consulte el cuadro** ➔ 6.6.

## Versiones Flex (gasolina y etanol)

Los motores con un Flex sistema de gasolina y etanol pueden funcionar tanto con gasolina como con etanol en cualquier proporción (etanol y/o gasolina sin plomo).

## Versiones gasolina

Utilice imperativamente gasolina sin plomo. El índice de octano (RON) debe ser conforme a las indicaciones, según el vehículo, que figuran en la etiqueta **C** que se encuentra en la tapa de combustible.



Cuando se añade combustible, el motor debe estar parado (y no solo en modo de espera para el vehículo equipado con la función Stop and Start): **DEBE** apagar el motor ➔ 2.3 o ➔ 2.4.

**Riesgo de incendio.**



Vehículos de combustible flexible (de gasolina y etanol): utilizar únicamente gasolina de tipo C, gasolina con aditivos o etanol. No olvide mantener siempre el depósito de arranque en frío lleno y con gasolina, preferentemente mejorada con aditivos. Para trayectos al extranjero, en ningún caso debe llenarse el depósito con gasolina con plomo o gasolina pura con un índice de octano inferior a 95.



## Olor persistente a combustible

En caso de que apareciera un olor persistente a combustible, deberá:

- detener el vehículo en un lugar que sea compatible con las condiciones de circulación y cortar el contacto;
- activar la señal de precaución, hacer que los ocupantes salgan del vehículo y que se mantengan alejados de la zona de circulación;
- contacte con un Representante de la marca.

## Llenado de combustible

Para repostar combustible, retire la llave de contacto. Introduzca la maniguera para abrir la válvula e insértela completamente antes de comenzar el llenado (de lo contrario, existe el riesgo de derrames y salpicaduras de combustible).

La capacidad utilizable del depósito de combustible se alcanza cuando la pistola de llenado se cierra automáticamente por tercera vez. No supere este punto para que quede espacio en el depósito para la expansión y para evitar fugas.

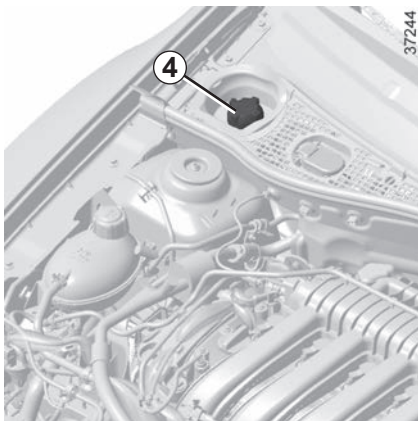
Durante el reabastecimiento de combustible, procure que no entre agua. La válvula y su contorno deben quedar limpios.



Cualquier intervención o modificación sobre el sistema de alimentación de combustible (cajas electrónicas, cableados, circuito de combustible, inyector, tapas de protección...) está rigurosamente prohibida debido a los riesgos que puede presentar para su seguridad (excepto al personal cualificado de la Red).



## DEPÓSITO DE COMBUSTIBLE (3/3)



### Depósito de arranque en frío

El depósito de arranque en frío **4** está situado en el compartimento del motor. Este depósito tiene una capacidad aproximada de 0,75 litros y siempre debe llenarse con gasolina, preferiblemente mejorada con aditivos (no se puede utilizar alcohol en este depósito).



El tapón del depósito de arranque en frío es de color **rojo**. El tapón del depósito de líquido del lavaparabrisas puede ser **negro** o **amarillo**. No deje que se derramen ni mezclen líquidos al realizar el llenado.



No rellene ni mezcle con agua del lavaparabrisas el depósito de gasolina de arranque en frío. La presencia de agua en el compartimento de gasolina puede dañar el motor, y no se producirá el arranque.



No rellene ni mezcle con gasolina del depósito de arranque en frío el compartimento de agua del lavaparabrisas. La presencia de gasolina en el depósito de agua supone un riesgo de incendio.



Si la manguera de repostaje de gasolina no se introduce correctamente en la abertura, pueden producirse derrames y salpicaduras de combustible. Esto es peligroso y existe el riesgo de incendio o lesiones.



Llene el depósito con cuidado, para evitar que la gasolina se derrame. Si esto ocurriese, tape el depósito y retire el combustible derramado.



Al realizar intervenciones cerca del motor, proceda con cuidado, pues este podría estar caliente. Además, el motoventilador puede ponerse en marcha en cualquier momento.

**Riesgo de lesiones.**



# Capítulo 2: La conducción

*(consejos de utilización relacionados con la economía y el medio ambiente)*

Rodaje, contactor de arranque . . . . .	2.2
Arranque, parada del motor: vehículo con llave . . . . .	2.3
Arranque y parada del motor: vehículo con tarjeta . . . . .	2.4
Función Stop and Start . . . . .	2.7
Particularidades de los vehículos de gasolina y flexifuel . . . . .	2.11
Consejos de conducción, Eco-conducción . . . . .	2.12
Consejos de mantenimiento y antipolución. . . . .	2.16
Medio ambiente . . . . .	2.17
Palanca de velocidades/freno de mano . . . . .	2.18
Transmisión: 4 ruedas motrices (4WD). . . . .	2.19
Dispositivos de corrección y de asistencia a la conducción . . . . .	2.23
Limitador de velocidad. . . . .	2.28
Regulador de velocidad: mando del regulador de velocidad . . . . .	2.31
Caja de velocidades automática . . . . .	2.34
Ayuda al aparcamiento . . . . .	2.37
Cámara de marcha atrás. . . . .	2.39
Alerta de ángulo muerto . . . . .	2.41
Cámara multivisión . . . . .	2.45

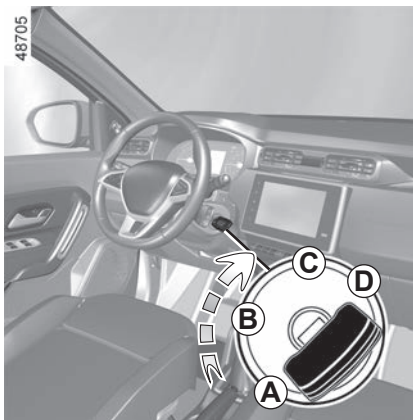
# RODAJE, CONTACTOR DE ARRANQUE

## Versiones gasolina y etanol

Hasta **1.000 km**, no sobrepase los 130 km/h en la marcha más elevada o 3.000 a 3.500 r.p.m.

Una vez recorridos unos **3.000 km** podrá obtener del vehículo las máximas prestaciones.

**Periodicidad de las revisiones:** consulte el manual de mantenimiento del vehículo.



### Posición «Stop» A

Posición en la que se apagará el motor.

### Posición «Accesorios» B

Con el contacto cortado, los eventuales accesorios (radio...) siguen funcionando.

### Posición «Marcha» C

El contacto está puesto: Puede encender el motor para que funcione.

### Posición «Arranque» D

Si el motor no arranca, vuelva la llave hacia atrás antes de accionar nuevamente el motor de arranque.

Suelte la llave tan pronto como el motor arranque.

### Particularidad de los vehículos equipados con una caja de velocidades automática

➔ 2.34.

# ARRANQUE, PARADA DEL MOTOR: vehículo con llave

## Arranque del motor

Según el vehículo, si está metida una velocidad, debe pisar el pedal de embrague o colocar la palanca de velocidades en posición neutra para arrancar el motor. El mensaje «Desembragar + START» aparece en el cuadro de instrumentos para avisarle.

Cuando el clima es muy frío (por debajo de -20 °C), ayude a arrancar el motor manteniendo el contacto puesto durante unos segundos **antes de** arrancarlo.

Para arrancar el motor en lugares donde la temperatura exterior es muy baja (por debajo de -10 °C): mantenga pisado el pedal de embrague hasta que el motor arranque.

- Arranque el motor **sin acelerar**.
- Suelte la llave tan pronto como el motor funcione.



No arranque nunca su vehículo en rueda libre en una pendiente. Riesgo de desactivación de la asistencia de dirección.

**Existe riesgo de accidentes.**

## Vehículos con caja de velocidades automática

Antes de arrancar, coloque la palanca de velocidades en la posición P. ➔ 2.34.

## Parada del motor

Con el motor al ralentí, ponga la llave en posición «Stop» **A**.

## Particularidad

Según el vehículo, los accesorios (radio, etc.) dejan de funcionar cuando se apaga el motor, se abre la puerta del conductor o se bloquean las puertas.



No quite nunca el contacto antes de que el vehículo se haya parado por completo. Una vez que el motor se ha parado, se desactivan funciones como la asistencia de frenado, dirección asistida, etc., y dispositivos de seguridad pasivos como airbags y pretensores.



No estacione ni haga funcionar el motor en lugares donde haya sustancias o materiales combustibles tales como hierbas u hojas que pueden entrar en contacto con un sistema de escape caliente.



## Responsabilidad del conductor

No abandone nunca el vehículo dejando niños, adultos dependientes o animales solos en su interior, aunque sea por un momento.

Estos podrían correr peligro o poner en peligro a otras personas, por ejemplo, arrancando el motor, accionando equipamientos como los elevallunas o bloqueando las puertas.

Además, cuando hace calor o da el sol, sepa que la temperatura interior del habitáculo sube muy rápidamente.

**No quite nunca el contacto antes de que el vehículo se haya parado por completo.** Al parar el motor se desactivan funciones de ayuda como, por ejemplo, asistencia de frenado, dirección asistida, etc., y los dispositivos de seguridad adicionales a los cinturones de seguridad. Al retirar la llave la dirección se queda bloqueada.

**EXISTE RIESGO DE MUERTE O DE GRAVES LESIONES.**

## ARRANQUE Y PARADA DEL MOTOR: vehículo con tarjeta (1/3)



La tarjeta debe estar dentro de la zona de detección **1**.

Para arrancar:

- Para vehículos equipados con una caja de cambios automática, mueva la palanca a la posición **P**, pise el pedal de freno y presione el botón **2**;
- en el caso de vehículos con caja de velocidades manual, pise el pedal de freno o de embrague y presione el botón **2**. Si está metida una velocidad, el motor solo arrancará con el pedal de embrague pisado.



### Particularidades

- Si no se cumple una de las condiciones de arranque, aparecerá el mensaje «Pisar el freno + START» o «Desembragar + START» o «Poner P + Start» en el cuadro de instrumentos;
- en algunos casos, será necesario girar el volante a la vez que se presiona el botón de arranque **2** para ayudar a desbloquear la columna de dirección; el mensaje «Girar volante + START» se lo recuerda.

### Arranque con la puerta del maletero abierta en modo manos libres

En este caso, la tarjeta no debe estar en el maletero.



**Responsabilidad del conductor durante el estacionamiento o la parada del vehículo**

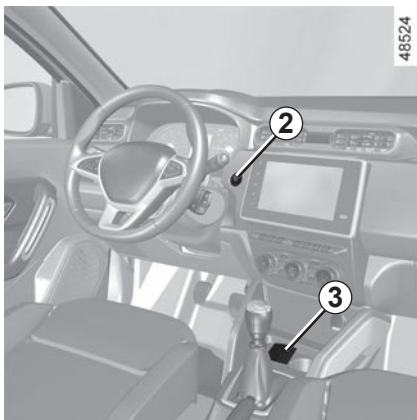
No abandone nunca el vehículo dejando niños, adultos dependientes o animales solos en su interior, aunque sea por un momento.

Estos podrían correr peligro o poner en peligro a otras personas, por ejemplo, arrancando el motor, accionando equipamientos como los elevallunas o bloqueando las puertas.

Además, cuando hace calor o da el sol, sepa que la temperatura interior del habitáculo sube muy rápidamente.

**EXISTE RIESGO DE MUERTE O DE GRAVES LESIONES.**

## ARRANQUE Y PARADA DEL MOTOR: vehículo con tarjeta (2/3)



### Función accesorios

(puesta bajo contacto)

Desde el momento en que se desbloquea el vehículo, algunas de sus funciones están disponibles (radio, sistema de navegación, limpiaparabrisas, etc.).

Para disponer de las demás funciones, con la tarjeta en el habitáculo, presione el botón **2** sin pisar los pedales.



### Anomalía de funcionamiento

En algunos casos, la tarjeta “manos libres” puede no funcionar:

- si la pila de la tarjeta está descargada o agotada, etc.;
- proximidad de un aparato que funciona en la misma frecuencia que la tarjeta (p. ej. pantallas de ordenador, teléfono móvil, videoconsolas, etc.);
- si el vehículo se encuentra en un lugar donde hay altos niveles de radiación electromagnética.

Se visualiza el mensaje «Situar tarjeta en zona + START» en el cuadro de instrumentos.

Pise el pedal de freno o de embrague y, a continuación, mantenga la tarjeta **3** frente al símbolo **4**. Presione el botón **2** para arrancar el motor. El mensaje desaparece.



**Responsabilidad del conductor durante el estacionamiento o la parada del vehículo**

No abandone nunca el vehículo dejando niños, adultos dependientes o animales solos en su interior, aunque sea por un momento.

Estos podrían correr peligro o poner en peligro a otras personas, por ejemplo, arrancando el motor, accionando equipamientos como los elevallunas o bloqueando las puertas.

Además, cuando hace calor o da el sol, sepa que la temperatura interior del habitáculo sube muy rápidamente.

**EXISTE RIESGO DE MUERTE O DE GRAVES LESIONES.**

## ARRANQUE Y PARADA DEL MOTOR: vehículo con tarjeta (3/3)



### Condiciones de parada del motor

El vehículo está parado, con la palanca en la posición **P** para los vehículos con caja de velocidades automática.

Si la tarjeta no está en el habitáculo cuando pare el motor, el mensaje «Tarjeta ausente realizar pres. larga» aparecerá en el cuadro de instrumentos: mantenga presionado el botón **2** durante otros dos segundos. Si la tarjeta ya no está en el habitáculo, compruebe si la puede recuperar antes de mantener presionado el botón. Sin la tarjeta no podrá volver a arrancar el vehículo.

Con el motor parado, los accesorios (radio...) utilizados en este momento siguen funcionando durante 10 minutos aproximadamente.

Al abrir la puerta del conductor, los accesorios dejan de funcionar.



No estacione ni haga funcionar el motor en lugares donde haya sustancias o materiales combustibles tales como hierbas u hojas que pueden hacer contacto con un sistema de escape caliente.



No corte nunca el contacto antes de la parada completa del vehículo. El hecho de apagar el motor neutraliza las asistencias (frenos, dirección, etc.) y los dispositivos de seguridad pasiva (airbags, pretensores, etc.)



Cuando salga de su vehículo, especialmente si lleva consigo la tarjeta, asegúrese de que el motor se encuentra completamente apagado.

## FUNCIÓN STOP AND START (1/4)

Este sistema reduce el consumo de combustible y la emisión de gases de efecto invernadero.

El sistema se activa automáticamente al arrancar el vehículo.

Cuando está circulando, el sistema detiene el motor (estado en espera) si el vehículo se para (atacos, semáforos, etc.).

### Condiciones de puesta en stand-by

El vehículo ha circulado desde la última parada.

#### Para caja de velocidades automática:

– La caja de cambios está en posición **D**, **M** o **N**;

y

– el pedal de freno se mantiene pisado (suficientemente fuerte);

y

– el pedal del acelerador no está pisado;

y

– la velocidad del vehículo es nula durante un segundo, aproximadamente.

El estado stand-by del motor se mantiene si está seleccionada la posición **P**, o si está seleccionada la posición **N** con el freno de aparcamiento puesto y sin pisar el pedal de freno.

#### Para caja de velocidades manual:

– La caja de velocidades está en posición neutra (punto muerto);

y

– el pedal de embrague no está pisado;

Si el testigo  parpadea, indica que el pedal de embrague sigue pisado;

y

– la velocidad del vehículo es inferior a 3 km/h, aproximadamente.

#### Para todos los vehículos:

El testigo  aparece fijo en el cuadro de instrumentos para advertir del estado en stand-by del motor. Los equipamientos del vehículo siguen en funcionamiento, mientras el motor está parado.

Cuando el motor pasa al modo stand-by, dejará de estar operativa la asistencia de la dirección.

En este caso, volverá a estar operativa cuando el motor deje de estar en modo stand-by o la velocidad sea superior a aproximadamente 1 km/h (bajada, pendiente, etc.).

### Impedir la función de stand-by del motor

En ciertas situaciones, como la entrada en un cruce, si el sistema está activado, es posible mantener el motor en marcha para poder efectuar un arranque rápido.

#### Caja automática

Mantenga el vehículo inmovilizado pisando levemente el pedal de freno.

#### Caja de velocidades manual


Mantenga pisado el pedal de embrague.



Cuando se añade combustible, el motor debe estar parado (y no solo en modo de espera para el vehículo equipado con la función Stop and Start): **DEBE** apagar el motor ➔ 2.3 o ➔ 2.4.

#### Riesgo de incendio.



No circule con el vehículo cuando el motor esté en espera (el testigo  está encendido en el cuadro de instrumentos).

## FUNCIÓN STOP AND START (2/4)


### Salida de stand-by del motor

#### Para las cajas de velocidades automáticas:

- El pedal de freno no está pisado y está seleccionada la posición **D** o la posición **M** o,
- el pedal de freno no está pisado, está seleccionada la posición **N** y el freno de mano está desactivado o,
- se vuelve a pisar el pedal de freno, está seleccionada la posición **N** y el freno de mano está puesto o,
- se ha seleccionado la posición **R**, o,
- se ha pisado el pedal del acelerador o,
- en modo manual, la palanca de velocidades se mueve a **+** o **-**.

#### Para caja de velocidades manual:

- La caja de velocidades en punto muerto y el pedal del embrague pisado ligeramente, o,
- una velocidad metida y el pedal de embrague totalmente pisado.

**Importante:** según el vehículo, si se quita el contacto estando el motor en modo de espera, el testigo  se encenderá durante unos segundos en el cuadro de instrumentos.

### Estado en stand-by imposible

En algunas condiciones, el motor no puede entrar en estado stand-by, concretamente:


#### Para los vehículos equipados con una tarjeta:

- si la puerta del conductor no está cerrada;
- testigo de alerta del cinturón de seguridad.

#### Para todos los vehículos:

- con la marcha atrás puesta;
- si el capot del motor no está cerrado;
- la temperatura exterior es demasiado baja o demasiado alta;
- si la batería no está suficientemente cargada;
- si la diferencia entre la temperatura del interior del vehículo y la que indica la climatización automática es demasiado importante;
- la altitud es demasiado elevada;
- la ayuda al aparcamiento está funcionando;
- si la pendiente es superior a un 12%, aproximadamente, en caso de vehículos equipados con caja de velocidades automática;

- La función “desempeñado rápido” está activada ➔ 3.7;
- la temperatura del motor es insuficiente;
- el sistema de descontaminación está en proceso de regeneración;
- o
- ...

Aparece el testigo  en el cuadro de instrumentos y le advierte del estado en stand-by del motor.

Si el motor se cala y el sistema está en funcionamiento, al pisar a fondo el pedal de embrague se arrancará de nuevo el motor.



Desactive la función Stop and Start antes de realizar cualquier intervención en el compartimento del motor.



## FUNCIÓN STOP AND START (3/4)

### **Peculiaridades en vehículos equipados con una llave**

Con el motor en stand-by (atasco, semáforos, etc.), si sale del vehículo, una señal acústica le avisa de que el motor está en stand-by y no se ha parado.

### **Peculiaridades en vehículos equipados con una tarjeta**

Con el motor en stand-by (atasco, semáforos, etc.), si el conductor se desabrocha el cinturón y abre su puerta, o se levanta de su asiento, se interrumpe el contacto.

Para volver a activar el sistema Stop and Start, arranque el motor ➔ 2.3 o ➔ 2.4.

### **Particularidad de re arranque automático del motor**

En algunas condiciones, el motor puede volver a arrancar sin intervención para garantizar su seguridad y comodidad.

Concretamente, puede suceder si:

- la temperatura exterior es demasiado baja o demasiado alta;
- La función «desempañado rápido» está activada ➔ 3.7;
- la batería no está suficientemente cargada;
- la velocidad del vehículo es superior a 5 km/h (en bajada);
- pisa repetidamente el pedal de freno o necesita el sistema de frenado;
- ...

### **Para los vehículos equipados con una caja de velocidades manual**

Puede interrumpir el re arranque si suelta el pedal de embrague demasiado rápido mientras está activada una marcha.

## FUNCIÓN STOP AND START (4/4)



### Desactivación, activación de la función

Pulse el contactor **1** para desactivar la función. El testigo situado encima del contactor **1** se enciende.

Si vuelve a pulsarlo, reactivará el sistema. El testigo situado encima del contactor **1** se apaga.

**Particularidad:** con el motor en stand-by, pulse el interruptor **1** para arrancar el motor automáticamente.

El sistema se activará automáticamente cada vez que el conductor arranque el vehículo ➔ 2.3 o ➔ 2.4.

### Anomalías de funcionamiento

Cuando aparece el mensaje «Revisar Stop & Start» en el cuadro de instrumentos y se enciende el testigo situado encima del interruptor **1**, el sistema está desactivado.

Consulte a un Representante de la marca.

**Peculiaridades de vehículos equipados con una llave:** para algunas de estas condiciones, el re arranque automático del motor se inhibe si hay una puerta delantera abierta.



Antes de salir del vehículo, el motor debe estar apagado y no en modo de espera. ➔ 2.3 o ➔ 2.4.

# PARTICULARIDADES DE LAS VERSIONES DE GASOLINA Y FLEXIFUEL

Ciertas condiciones de funcionamiento de su vehículo, tales como:

- circulación prolongada con el testigo de mínimo combustible encendido;
- utilización de gasolina con plomo;
- utilización de aditivos para lubricantes o combustible no homologados por el constructor.

O anomalías de funcionamiento tales como:

- sistema de encendido defectuoso o agotado de gasolina o bujía desconectada que se traduce en fallos de encendido y tirones durante la conducción;
- pérdida de potencia,

provocan un calentamiento excesivo del catalizador y, debido a ello, una disminución de la eficacia, **llegando incluso a ocasionar su destrucción y daños térmicos en el vehículo.**

Si constata las anomalías de funcionamiento anteriores, haga efectuar por un Representante de la marca las reparaciones necesarias lo antes posible.

Haciendo revisar regularmente su vehículo por el Representante de la marca y siguiendo las periodicidades indicadas en el manual de mantenimiento, evitará estos incidentes.

## Problema de arranque

Para evitar que se estropee su catalizador, **no insista** tratando de arrancar (utilizando el motor de arranque o empujando o tirando del vehículo) **sin haber identificado y solucionado la causa del fallo.**

En caso contrario, no trate de arrancar el motor y contacte con su Concesionario.

## Abastecimiento Flex

Tras un llenado con cambio de combustible, de gasolina a etanol o viceversa, conduzca el vehículo durante una distancia de 7 a 10 km o, como mínimo, durante 10 minutos para que el sistema de inyección de combustible identifique el nuevo combustible y se adapte a él, lo que evitará problemas en el arranque del motor y disminución de rendimiento.

Si el vehículo se queda inmovilizado por falta de combustible, llénelo con el mismo tipo de combustible que había previamente en el depósito (gasolina o etanol).

En caso de que sea necesario abastecer el vehículo con un combustible diferente al que había antes en el depósito, podrán producirse los mencionados problemas.

Al repostar su vehículo asegúrese siempre de que la llave no se encuentre accionada.



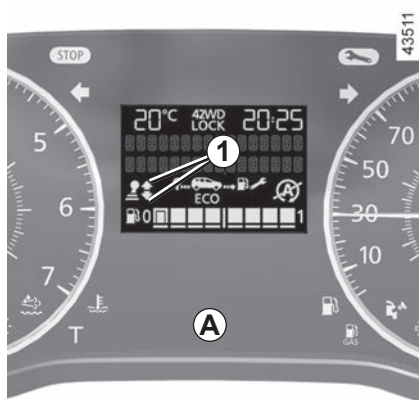
No estacione ni encienda el motor en lugares donde haya sustancias o materiales combustibles, como hojas secas o periódicos, que puedan entrar en contacto con el sistema de escape caliente.

## CONSEJOS DE CONDUCCIÓN, ECO-CONDUCCIÓN (1/4)

El consumo de combustible está homologado conforme a un método estándar y reglamentario. Idéntico para todos los constructores, permite comparar los vehículos entre sí. El consumo en uso real depende de las condiciones de uso del vehículo, de los equipamientos y del estilo de conducción. Para optimizar el consumo, consulte los consejos indicados a continuación.

Según el vehículo, usted dispone de diferentes funciones que le pueden ayudar a reducir su consumo de combustible:

- el cuentavueltas;
- el indicador de cambio de velocidad;
- **ECO** Modo activado con el botón **ECO**;
- El sistema **Stop and Start** ➔ 2.7.



### Indicador de cambio de velocidad 1

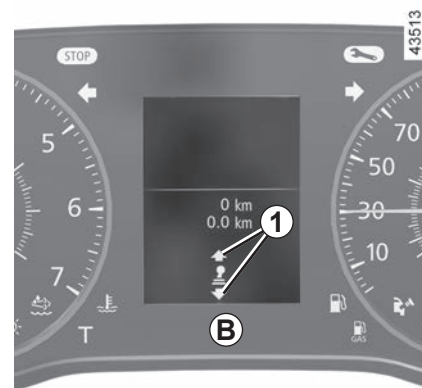
Con el fin de optimizar el consumo, un testigo en el cuadro de instrumentos **A** o **B** le indica el mejor momento para subir o bajar de velocidad:



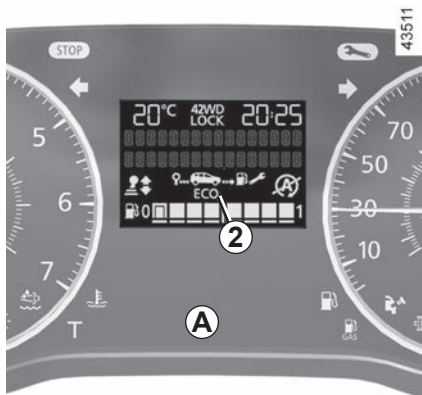
meta la marcha superior;



meta la marcha inferior.



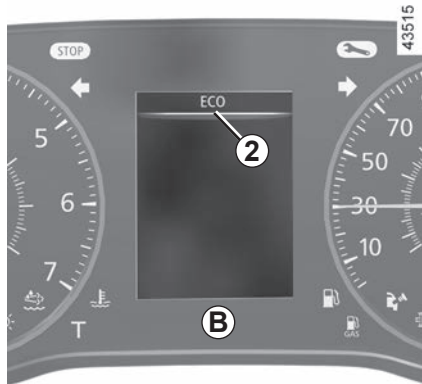
## CONSEJOS DE CONDUCCIÓN, ECO-CONDUCCIÓN (2/4)



### ModoECO

El modo **ECO** es una función que optimiza el consumo de combustible. Actúa en algunos sistemas consumidores de energía en el vehículo (calefacción, climatización, dirección asistida, etc.) y en determinadas acciones de conducción (aceleración, cambio de velocidades, regulador de velocidad, desaceleración, etc.).

La limitación de la aceleración permite una conducción urbana y periurbana de bajo consumo. Cuando el modo de utilización es **ECO**, es normal que se aprecien cambios en el nivel de calefacción.



### Activación de la función

Pulse el contactor **3**.

El testigo **2 ECO** aparece en el cuadro de instrumentos **A** o **B** para confirmar la activación.

Circulando, es posible abandonar temporalmente el modo **ECO** para recuperar el rendimiento del motor.

Para ello, pise a fondo y con decisión el pedal del acelerador.

El modo **ECO** se volverá a activar cuando suelte el pedal del acelerador.



### Desactivación de la función

Pulse el contactor **3**.

El testigo **2 ECO** se apaga en el cuadro de instrumentos para confirmar la desactivación.

## CONSEJOS DE CONDUCCIÓN, ECO-CONDUCCIÓN (3/4)



### Consejos de conducción y ECO ecoconducción

#### Comportamiento

- Mejor que calentar el motor con el vehículo parado es hacerlo conduciendo suavemente hasta alcanzar la temperatura normal.
- La velocidad cuesta cara.
- La conducción «deportiva» cuesta cara: es preferible una conducción «relajada».
- No apure el régimen del motor en las marchas intermedias. Utilice siempre la relación de marcha más elevada posible.

- Evite las aceleraciones bruscas.
- Frene lo menos posible. Si aprecia con suficiente antelación las curvas o los obstáculos bastará con que levante el pie.
- En las subidas, no trate de mantener la velocidad y no acelere más de lo que requeriría sobre terreno llano: conserve el pie sobre el acelerador, preferentemente en la misma posición.
- El doble embrague y el golpe de acelerador antes de parar el motor son innecesarios en los vehículos modernos.

En la versión con caja de velocidades automática, mantenga preferentemente la posición **D**.



#### Molestias al conducir

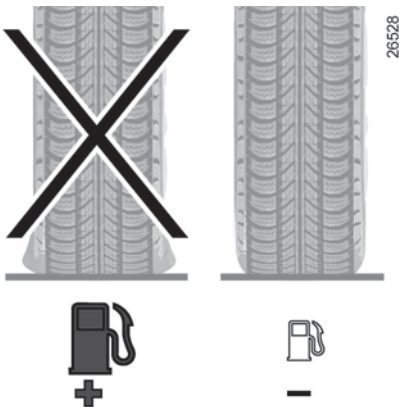
En el lado del conductor, utilice exclusivamente alfombrillas adaptadas al vehículo, sujetándolas con los elementos preinstalados y comprobando con frecuencia su fijación. No coloque una alfombrilla encima de otra.

**Hay riesgo de que se atasquen los pedales.**

#### Vehículos equipados con transmisión 4x4 (4WD)

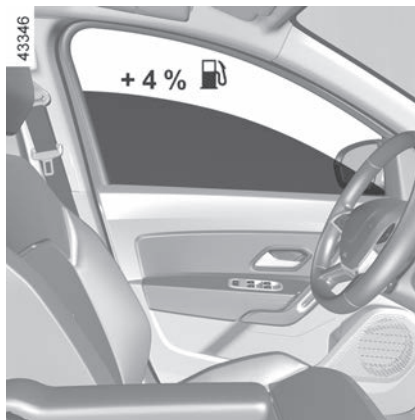
Sobre un suelo horizontal, con el vehículo en vacío, se recomienda arrancar en segunda.

## CONSEJOS DE CONDUCCIÓN, ECO-CONDUCCIÓN (4/4)



### Neumáticos

- Una presión baja de los neumáticos aumenta el consumo de combustible.
- El uso de neumáticos no preconizados puede aumentar el consumo de combustible.



### Consejos de utilización

- Dé prioridad al modo **ECO**.
- La electricidad «es petróleo», apague todo aparato eléctrico cuyo uso no sea verdaderamente útil. **Pero** (seguridad ante todo), encienda las luces en cuanto la visibilidad lo exija (ver y ser visto).
- Utilice preferentemente los aireadores. Circular con los cristales abiertos supone a 100 km/h: +4% de consumo de combustible.
- Evite el llenado de combustible hasta el borde, esto evita que haya desbordamiento.

- En los vehículos equipados con **aire acondicionado**, es normal que se aprecie un aumento del consumo de combustible (sobre todo en tráfico urbano) durante su utilización. Para los vehículos equipados con un acondicionador de aire sin modo automático, detenga el sistema cuando ya no lo necesite.

### Consejos para reducir el consumo y así contribuir a preservar el medio ambiente:

Si el vehículo permanece estacionado cuando hace mucho calor o a pleno sol, piense en ventilar durante unos minutos para eliminar el aire caliente antes de arrancar.

- No conserve el portaequipajes si está vacío.
- Para el transporte de objetos voluminosos es mejor utilizar un remolque.
- Para circular con caravana, piense en utilizar un deflector homologado y no se olvide de regularlo.
- Evite la utilización «puerta a puerta» (trayectos cortos con largas paradas) en los que el motor nunca alcanza la temperatura ideal.

## CONSEJOS DE MANTENIMIENTO Y ANTIPOLUCIÓN

Su vehículo cumple con las directrices para el reciclaje y el uso de vehículos al final de su ciclo de vida.

Por ello, algunas de las piezas de su vehículo se han diseñado pensando en su reciclaje.

Estas piezas pueden desmontarse fácilmente para ser recuperadas y tratadas en las plantas de reciclaje.

Además, por su concepción, configuración de origen y moderado consumo, su vehículo cumple los reglamentos antipolución en vigor.

Participa activamente en la reducción de emisión de gases contaminantes y en el ahorro de energía. Ahora bien, el nivel de emisión de gases contaminantes y el consumo de su vehículo depende también de usted. Controle el correcto mantenimiento y la correcta utilización.

### Conservación

Es importante tener en cuenta que el hecho de no respetar los reglamentos antipolución puede hacer que el propietario del vehículo infrinja la ley.

Además, la sustitución de las piezas del motor, del sistema de alimentación y del escape, por otras piezas distintas a las de origen preconizadas por el constructor modifica la conformidad de su vehículo con respecto a los reglamentos antipolución.

Haga que un Representante de la marca efectúe los reglajes y controles de su vehículo, conforme a las instrucciones contenidas en el programa de mantenimiento: dispone de todos los medios materiales que permiten garantizar los reglajes de origen de su vehículo.

### Reglajes del motor

– **Bujías:** las condiciones óptimas de consumo, rendimiento y prestaciones imponen que se respeten rigurosamente las especificaciones establecidas por nuestros Servicios Técnicos.

En caso de sustitución de las bujías, emplee las marcas, tipos y separaciones especificados para su motor. Para ello consulte a un Representante de la marca.

- **Filtro de aire y filtro de combustible:** un cartucho sucio disminuye el rendimiento. Es necesario sustituirlo.
- **Encendido y ralentí:** no es necesario ningún ajuste.

### Control de los gases de escape

El sistema de control de los gases de escape permite detectar las anomalías de funcionamiento en el dispositivo de depolución del vehículo.

Estas anomalías pueden provocar emisiones de sustancias nocivas o daños mecánicos.



Este testigo en el cuadro de instrumentos indica los eventuales fallos del sistema:

Se enciende al poner el contacto y se apaga al arrancar el motor.

- Si se enciende de forma continua, consulte lo antes posible a un Representante de la marca;
- si parpadea, reduzca el régimen del motor hasta que desaparezca la intermitencia. Consulte urgentemente a un representante de la marca.



## MEDIO AMBIENTE

Su vehículo se ha diseñado para respetar el **medioambiente** a lo largo de su vida, desde su fabricación y uso hasta el final de su ciclo de vida.

### Fabricación

Su vehículo se ha fabricado en plantas industriales que llevan a cabo actuaciones de progreso en materia de reducción del impacto medioambiental para las personas y la naturaleza (reducción del consumo de agua y de energía, contaminación visual y acústica, emisiones a la atmósfera y residuos acuosos, selección y valoración de los residuos).

### Emisiones

Su vehículo está diseñado para emitir menos gases de efecto invernadero (CO<sub>2</sub>) durante su funcionamiento y, de hecho, para consumir menos.

Además, los vehículos están equipados con sistemas anticontaminación como el catalizador, el captador del nivel de oxígeno (sonda lambda) y el filtro de carbón activo (este último impide que salgan a la atmósfera los vapores que provienen del depósito de combustible).

### Contribuya usted también a respetar el medio ambiente

- Las piezas gastadas y sustituidas durante el mantenimiento corriente de su vehículo (batería, filtro de aceite, filtro de aire, pilas...) y las latas de aceite (vacías o llenas de aceite usado) deben depositarse en los organismos especializados.
- Al finalizar el ciclo de vida del vehículo, este debe entregarse en los centros autorizados donde se encargarán de su reciclaje.
- En cualquier caso, respete las leyes locales.

### Reciclaje

El 85% de su vehículo se puede reciclar y se puede valorizar el 95%.

Para alcanzar estos objetivos, muchas de sus piezas se han diseñado pensando en su reciclaje. Las estructuras y los materiales han sido especialmente estudiados para facilitar el desmontaje de estos componentes y su tratamiento en centros específicos.

Con el objetivo de preservar los recursos de las materias primas, este vehículo incorpora numerosas piezas de materias plásticas recicladas o materiales renovables (materiales vegetales o animales tales como algodón o lana respectivamente).

# PALANCA DE VELOCIDADES/FRENO DE MANO



## Palanca de velocidades

**Para introducir la marcha atrás**  
(con el vehículo parado)

**Vehículos equipados con una caja de velocidades manual:** siga el esquema dibujado en el pomo **1** y levante el anillo contra el pomo de la palanca de velocidades para seleccionar la marcha atrás.


**Vehículos con caja de velocidades automática:** ➔ 2.34.

Las luces de retroceso se encienden al meter la marcha atrás, con el contacto puesto.

## Freno de mano

### Para desactivarlo

Tire ligeramente de la palanca **2** hacia arriba, presione el botón **3** y baje la palanca hasta el piso.

El testigo  se apaga en el cuadro de instrumentos.

Si el coche circula con el freno insuficientemente aflojado, el testigo luminoso rojo del cuadro de instrumentos permanecerá encendido.



En caso de choque con el bastidor del vehículo (ejemplo: contacto con un bolarlo, un bordillo sobreelevado u otro mobiliario urbano) se puede dañar el vehículo (ejemplo: deformación de un eje...).

Para evitar los riesgos de accidente, haga que un Representante de la marca controle su vehículo.

### Para activarlo

Tire de la palanca **2** hacia arriba, asegúrese de que el vehículo queda bien inmovilizado.

El testigo  se enciende en el cuadro de instrumentos.



Cuando circule, controle que el freno de mano esté completamente quitado (testigo rojo apagado), hay riesgo de sobrecalentamiento e incluso de deterioro.



Al parar, en función de la pendiente y/o la carga del vehículo, puede ser necesario apretar el freno de mano al menos dos dientes más e introducir una velocidad (1ª o marcha atrás) para los vehículos con caja de velocidades mecánica o la posición **P** para los vehículos con caja de velocidades automática.

## TRANSMISIÓN: 4 ruedas motrices (4WD) (1/4)



Sepa que la conducción de un vehículo como todo terreno no se parece en absoluto con la conducción de un vehículo en carretera.

Adapte el estilo de conducción al modo seleccionado (4x2, 4x4, Auto).

Su seguridad y la de sus pasajeros depende de usted, de su competencia y de la atención que preste al circular.

### Selector de modo 4x2 (2WD), 4x4 (4WD)

Dependiendo de las condiciones de circulación, gire el selector **1** para seleccionar uno de los modos siguientes:

- 2WD;
- AUTO;
- 4WD Lock.

### Modo «AUTO»

Para activar este modo, gire el selector **1** a la posición **AUTO**.

#### Principio de funcionamiento

El modo «AUTO» distribuye automáticamente el par motor entre los ejes delantero y trasero en función de las condiciones de la carretera y de la velocidad del vehículo. Esta posición optimiza la estabilidad. Utilice este modo en todo tipo de carretera (carretera seca, con nieve, calzada deslizante...) o cuando está tirando de un remolque, de una caravana, etc. No hay indicación en el cuadro de instrumentos relativa a este modo.

### Modo «2WD»

Para activar este modo, gire el selector **1** a la posición 2WD. El testigo

**2WD** aparece en el cuadro de instrumentos.

#### Principio de funcionamiento

El modo «2WD» utiliza únicamente las ruedas delanteras. Utilice este modo en carreteras secas y adherentes.

Para desactivar este modo, gire el selector **1** a la posición AUTO. El testigo

**2WD** se enciende en el cuadro de instrumentos.

### Modo «4WD Lock»

Para activar este modo, gire el selector **1** a la posición 4WD Lock. El selector vuelve luego a la posición «AUTO».

El testigo **4WD LOCK** aparece en el cuadro de instrumentos.

## TRANSMISIÓN: 4 ruedas motrices (4WD) (2/4)

### Principio de funcionamiento

El modo «4WD Lock» distribuye el par motor entre los ejes delantero y trasero para optimizar las capacidades de franqueo del vehículo en situación de todo terreno. Este modo se utilizará únicamente fuera de las carreteras practicables (por ejemplo, con barro, en pendientes pronunciadas, con arena).

Para desactivar este modo, gire el selector **1** de nuevo a la posición 4WD Lock. El testigo se apaga en el cuadro de instrumentos. Al parar el motor, el modo 4WD Lock permanece activo durante un minuto.


Pasado un minuto, el sistema bascula al modo 2WD o AUTO, según la posición del selector.

**Nota:** si el vehículo está circulando a una velocidad superior a aproximadamente 80 km/h o se desplaza a una velocidad comprendida entre 60 y 80 km/h durante más de un minuto en modo «4WD Lock», el sistema vuelve automáticamente al modo «AUTO». El

testigo **4WD LOCK** se apaga.

### Particularidades de la transmisión 4 ruedas motrices

El vehículo puede hacer más ruido cuando los modos «AUTO» o «4WD Lock» están activados. Esto es normal. Si el sistema detecta una diferencia de dimensiones entre las ruedas delanteras y traseras (caso por ejemplo de un subinflado, de un desgaste pronunciado en un eje...), el sistema pasa automáticamente al modo «2WD».

El testigo  se enciende y, según el vehículo, se muestra el mensaje «4WD controlar» en el cuadro de instrumentos. Circule a velocidad moderada para acudir lo antes posible a un Representante de la marca.

La solución de este problema puede ser el cambio de los neumáticos. Utilice siempre cuatro neumáticos idénticos (misma marca, misma estructura...) y con desgaste similar.

Si las ruedas patinan de manera excesiva, puede ocurrir que algunos componentes mecánicos se calienten.

Si esto ocurriera:

- en primer lugar, el testigo **4WD LOCK** se enciende y, según el vehículo, se muestra el mensaje «Sobrecalentamiento 4WD» en el cuadro de instrumentos. El modo 4WD Lock sigue estando activo. De todos modos, se recomienda parar lo antes posible para dejar que el sistema se enfríe;
- si el patinado de las ruedas continúa, el sistema pasará automáticamente al modo «2WD» para preservar los elementos mecánicos.

El testigo **2WD** se enciende y, según el vehículo, se muestra el mensaje «Sobrecalentamiento 4WD» en el cuadro de instrumentos.

En este caso, se recomienda detenerse lo antes posible para dejar que el sistema se enfríe.

Esta refrigeración puede durar hasta aproximadamente cinco minutos.

Cuando el sistema detecta un deslizamiento muy grande de las ruedas delanteras, el funcionamiento del motor se adapta para reducir el patinado.

## TRANSMISIÓN: 4 ruedas motrices (4WD) (3/4)

### Antibloqueo de las Ruedas en modo LOCK(vehículos equipados del ABS)

Cuando se selecciona el modo 4WD Lock, se activa un modo todo terreno del ABS. En este caso, las ruedas se pueden bloquear de manera cíclica para introducirse más en el suelo, lo que reduce las distancias de frenado en caso de terreno blando. Mientras este modo esté activado:

- la maniobrabilidad del vehículo estará limitada durante el frenado. Este modo de funcionamiento no se recomienda en condiciones de muy escasa adherencia (por ejemplo, hielo);
- pueden aparecer algunos ruidos. Esto es normal y no constituye una anomalía de funcionamiento.

### Control Dinámico de Conducción y sistema antipatinado al circular como «todo terreno»


(vehículos equipados con ESC)

En caso de circular en un suelo blando (arena, barro, nieve profunda), se recomienda desactivar el ESC pulsando el contactor «ESC».

En este caso, solamente permanece activa la función de frenado rueda por rueda. Esta función frenará la rueda o las ruedas que patinen, para permitir la transmisión del par motor hacia las ruedas que tengan una mayor adherencia. Esto es especialmente útil para los casos de cruce de puente.

Todas las funciones del ESC serán de nuevo activas al superar los 50 km/h aproximadamente, (60 km/h en modo 4WD Lock), o después de arrancar el motor, o si se pulsa de nuevo el contactor «ESC».

### Anomalías de funcionamiento

Cuando el sistema detecta una anomalía de funcionamiento, pasa automáticamente al modo 2WD, el testigo  se enciende y, según el vehículo, se muestra el mensaje «4WD controlar» en el cuadro de instrumentos.

Circule a velocidad moderada para acudir lo antes posible a un Representante de la marca.

En ciertos casos de anomalía de funcionamiento, puede que el sistema rechace pasar al modo «2WD» o al modo «4WD Lock». El modo «AUTO» permanece activo.

Consulte lo antes posible a un Representante de la marca.

## TRANSMISIÓN: 4 ruedas motrices (4WD) (4/4)



### Sistema 4 ruedas motrices

- Cualquiera que sea el modo seleccionado, no arranque el motor si las cuatro ruedas no están apoyadas en el suelo, por ejemplo en caso de utilizar un gato o un banco de rodillos.
- No gire el selector de modo en curvas, en marcha atrás o si las ruedas patinan mucho. Seleccione el modo «2WD», «AUTO» o «4WD Lock» únicamente con el vehículo circulando en línea recta.
- Utilice exclusivamente neumáticos que respondan a las características requeridas.
- El modo «4WD Lock» está reservado exclusivamente a la conducción **fuera de las carreteras transitables**. La utilización de este modo en cualesquiera otras condiciones puede afectar negativamente a la maniobrabilidad del vehículo y deteriorar sus elementos mecánicos.
- Monte siempre en las cuatro ruedas neumáticos con características idénticas (marca, tamaño, estructura, desgaste...). La utilización de neumáticos de tamaños diferentes en las ruedas delanteras y traseras y/o izquierdas y derechas puede tener consecuencias graves en los propios neumáticos, en la caja de velocidades, en la caja de transferencia, en los piñones del diferencial trasero...

# DISPOSITIVOS DE CORRECCIÓN Y DE ASISTENCIA A LA CONDUCCIÓN (1/5)

Según el vehículo, pueden estar compuestos:

- del **ABS (antibloqueo de ruedas)**;
- **asistencia al frenado de emergencia**;
- **control dinámico de conducción ESC con control de subvirado y sistema antipatinado**;
- **ayuda al arranque en cuesta**;
- **control de velocidad en pendiente de bajada**.



Estas funciones son ayudas suplementarias en caso de conducción crítica para adaptar el comportamiento del vehículo a la voluntad de conducción. Las funciones no intervienen sustituyendo al conductor. **No aumentan los límites del vehículo y no deben incitar a ir más deprisa.** No pueden por tanto, en ningún caso, sustituir la vigilancia ni la responsabilidad del conductor durante las maniobras (el conductor debe estar siempre atento a los acontecimientos imprevistos que pueden darse durante la conducción).

## ABS (antibloqueo de ruedas)

En una frenada intensiva, el ABS permite evitar el bloqueo de las ruedas y por lo tanto controlar la distancia hasta que se para el vehículo y conservar el control del mismo.

En estas condiciones, son posibles las maniobras para evitar un obstáculo contorneándolo y frenando al mismo tiempo. Además, este sistema permite optimizar las distancias de parada, sobre todo en suelo poco adherente (suelo mojado...).

Cada activación del dispositivo se manifiesta por un temblor del pedal de freno. El ABS no permite en ningún caso aumentar las prestaciones «físicas» ligadas a la adherencia de los neumáticos con respecto al suelo. Por tanto, las reglas de prudencia deben respetarse **imperativamente** (distancia entre los vehículos...).

## Particularidad de los vehículos con 4 ruedas motrices

En modo «4WD Lock» el sistema puede dejar que se bloqueen brevemente las ruedas para optimizar la distancia de frenada en un suelo muy blando (nieve, barro, arena...).

En caso de emergencia, se recomienda aplicar una **presión fuerte y continua** sobre el pedal del freno. No es necesario accionar el pedal en pisadas sucesivas (bombeo). El ABS modulará el esfuerzo aplicado en el sistema de frenado.


# DISPOSITIVOS DE CORRECCIÓN Y DE ASISTENCIA A LA CONDUCCIÓN (2/5)

## Anomalías de funcionamiento:

-  y  se encienden en el cuadro de instrumentos acompañados de los mensajes: «Revisar el ABS», «Revisar sistema de frenado» y «Revisar el ESC»: indican que el ABS, el ESC y la asistencia al frenado de emergencia están desactivados. **El frenado siempre está asegurado;**
- , ,  y  se encienden en el cuadro de instrumentos acompañados del mensaje «Avería sistema de frenado»: **indica un fallo en el sistema de frenado.**

En ambos casos consulte a un Representante de la marca.



El testigo  le impone, para su seguridad, una parada imperativa e inmediata, compatible con las condiciones de circulación. Apague el motor y no lo vuelva a arrancar. Contacte con un Representante de la marca.

## Asistencia al frenado de emergencia con Repartidor electrónico de frenada

Se trata de un sistema complementario al ABS que ayuda a reducir las distancias de parada del vehículo.

### Principio de funcionamiento

El sistema está diseñado para detectar las situaciones de frenado de emergencia. En este caso, la asistencia al frenado de emergencia desarrolla instantáneamente su potencia máxima y puede activar el ABS. El frenado ABS se mantiene mientras el pedal del freno está pisado.

### Encendido de las luces de precaución

Según el vehículo, éstas pueden encenderse en caso de fuerte desaceleración.



Estas funciones no intervienen sustituyendo la responsabilidad del conductor. **No amplían los límites del vehículo y no deben incitar a ir más deprisa.** En ningún caso sustituyen a la vigilancia o la responsabilidad del conductor, que debe permanecer atento en todo momento a cualquier riesgo imprevisto durante la conducción.



# DISPOSITIVOS DE CORRECCIÓN Y DE ASISTENCIA A LA CONDUCCIÓN (3/5)



## Control dinámico de conducción ESC con control de subvirado y sistema antipatinado

Control dinámico de conducción **ESC** (según el vehículo)

Este sistema ayuda a conservar el control del vehículo en las situaciones «críticas» de conducción (evitación de un obstáculo, pérdida de adherencia en una curva...).

### Control de subvirado


Este sistema optimiza la acción del ESC en el caso de un fuerte subvirado (pérdida de adherencia del tren delantero).

## Sistema antipatinado

Este sistema ayuda a limitar el patinado de las ruedas motrices y a controlar el vehículo en las situaciones de arranque, de aceleración o de desaceleración.

## Desactivación de la función ESC

En ciertas situaciones (conducción sobre suelos muy blandos: nieve, barro... o conducción llevando ruedas con cadenas), el sistema puede reducir la potencia del motor para limitar el patinado. Si no se desea que se produzca este efecto, se puede desactivar la función pulsando el interruptor **1**. El

testigo  se enciende y, según el vehículo, se muestra el mensaje «ESC desactivado» en el cuadro de instrumentos. **Si se desactiva esta función, el sistema de antipatinado también se desactiva.**

El control electrónico de estabilidad ESC con control de subvirado y el sistema antipatinado aportan una seguridad adicional, por lo que se desaconseja circular con la función desactivada. Salga de esta situación, en cuanto sea posible, presionando de nuevo el interruptor **1**.


**Nota:** la función se reactiva automáticamente al poner el contacto del vehículo o cuando se sobrepasa una velocidad de aproximadamente 50 km/h en modo «AUTO» y «2WD» y de aproximadamente 60 km/h en modo «4WD Lock».

## Principio de funcionamiento

Un captador en el volante permite conocer la trayectoria de conducción deseada por el conductor.

Otros captadores repartidos por el vehículo miden su trayectoria real.

El sistema compara las órdenes del conductor con la trayectoria del vehículo y corrige esta última si es necesario, gestionando el frenado en algunas ruedas y/o la potencia del motor. Cuando el sistema está activo, el tes-

tigo  parpadea en el cuadro de instrumentos.

# DISPOSITIVOS DE CORRECCIÓN Y DE ASISTENCIA A LA CONDUCCIÓN (4/5)

## Anomalía de funcionamiento

Cuando el sistema detecta una anomalía de funcionamiento, los testigos



y se encienden en el cuadro de instrumentos y, según el vehículo, se muestra el mensaje «Revisar el ESC» en el cuadro de instrumentos. En este caso, el control electrónico de estabilidad ESC con control de subvirado y sistema antipatinado están desactivados.

Consulte con un Representante de la marca si estos testigos siguen encendidos en el cuadro de instrumentos tras cortar y volver a dar el contacto.

## Ayuda al arranque en cuesta (HSA)

Este sistema le ayuda al arrancar en una pendiente, dependiendo del grado de inclinación de la calzada. Impide que el vehículo caiga hacia atrás interviniendo en el apriete automático de los frenos, cuando el conductor levanta el pie del pedal de freno para activar el acelerador.

### Funcionamiento del sistema

Funciona sólo cuando la palanca de velocidades está en una posición distinta al punto muerto (posición distinta a N o P en las cajas de velocidades automáticas) y cuando el vehículo está completamente parado (con el freno pisado).

El sistema retiene el vehículo unos **2 segundos**. A continuación, los frenos se aflojan (el vehículo circula en función del tipo de pendiente).



El sistema de ayuda al arranque en pendiente no siempre puede impedir que el vehículo retroceda (pendientes muy pronunciadas, etc).

En cualquier caso, el conductor puede pisar el pedal de freno e impedir de esta forma que el vehículo caiga.

La ayuda al arranque en cuesta no debe utilizarse en caso de parada prolongada: para ello utilice el pedal de freno.

Esta función no está ideada para inmovilizar permanentemente el vehículo.

Si es necesario, utilice el pedal de freno para detener el vehículo.

El conductor debe prestar especial atención sobre suelos deslizantes o con poca adherencia.

**Existe peligro de lesiones graves.**


# DISPOSITIVOS DE CORRECCIÓN Y DE ASISTENCIA A LA CONDUCCIÓN (5/5)





## Control de la velocidad en bajada

Este dispositivo permite limitar la velocidad del vehículo sin tener que pisar el pedal de freno (cuando esté circulando en una bajada pronunciada).

El control de velocidad en bajada funciona entre 5 y 30 km/h.


**Nota:** Si la velocidad del vehículo es superior a 60 km/h, el sistema se desactiva y el testigo  se apaga.

## Activación/desactivación del sistema

- **Activación:** pulse el botón **2**. El testigo  se enciende en el cuadro de instrumentos.
- **Desactivación:** vuelva a pulsar el botón **2**. El testigo  se apaga.

## Puesta en marcha del sistema

Con el vehículo en una bajada a una velocidad inferior a 30 km/h en marcha adelante o en marcha atrás (posición **D** o **R** para los vehículos equipados con caja de velocidades automática).

Cuando se detecta una pendiente pronunciada, el testigo  parpadea en el cuadro de instrumentos.

Durante la activación del sistema de control de velocidad en bajada, la velocidad de bajada puede aumentar con el pedal del acelerador o disminuir con el pedal de freno.



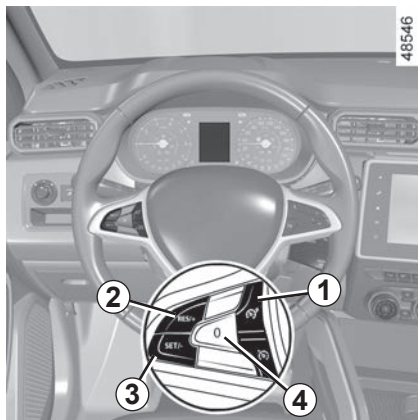
Si el control de velocidad en bajada del vehículo falla, utilice el pedal de freno para detener el vehículo.

El conductor debe prestar especial atención sobre suelos deslizantes o con poca adherencia.

**Existe peligro de lesiones graves.**

## LIMITADOR DE VELOCIDAD (1/3)

El limitador de velocidad es una función que le ayuda a no rebasar una velocidad de circulación que usted haya elegido, llamada **velocidad limitada**.




### Mandos

- 1 Interruptor principal «Marcha/Parada».
- 2 Recupera la velocidad limitada memorizada y aumenta la velocidad limitada (RES/+).
- 3 Activa, memoriza y reduce la velocidad limitada (SET/-).
- 4 Puesta en espera de la función (con memorización de la velocidad limitada) (0).

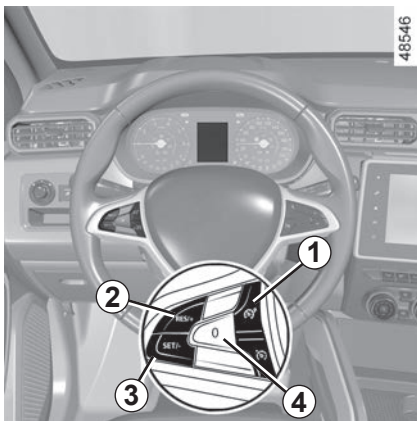


### Puesta en servicio

Presione el interruptor **1** en el lado . El testigo **5** pasa a naranja y, según el vehículo, se muestra el mensaje «LIMIT» o se activa el testigo **LIMIT** en el cuadro de instrumentos, junto con guiones para indicar que la función limitador de velocidad está activada y a la espera de memorizar una velocidad limitada.

Para guardar la velocidad actual, presione el interruptor **3** (SET/-): la velocidad limitada sustituye a los guiones. La velocidad mínima registrada será de 30 km/h.

## LIMITADOR DE VELOCIDAD (2/3)



### Conducción

Una vez memorizada una velocidad limitada, mientras ésta no se alcance, la conducción es similar a la de un vehículo no equipado con limitador de velocidad.

Desde el momento en que alcance la velocidad registrada, ninguna acción en el pedal del acelerador permitirá superar la velocidad programada salvo en caso necesario (véase el apartado «Superación de la velocidad limitada»).

### Variación de la velocidad limitada

Puede hacer variar la velocidad limitada actuando por presiones sucesivas en:

- el interruptor **2** (RES/+) para aumentar la velocidad;
- el interruptor **3** (SET/-) para disminuir la velocidad.

### Superación de la velocidad limitada

En cualquier momento se puede superar la velocidad limitada, para ello: pise **a fondo y con decisión** el pedal del acelerador (venciendo el «punto duro»).

Mientras se está sobrepasando la velocidad, la velocidad limitada parpadea en el cuadro de instrumentos.

A continuación, suelte el pedal del acelerador: la función limitador de velocidad vuelve a actuar una vez alcanzada una velocidad inferior a la memorizada.

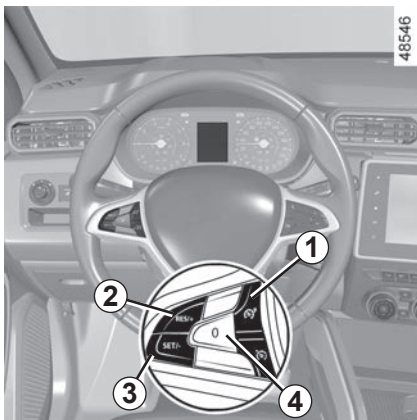
### Imposibilidad para la función de mantener la velocidad limitada

Al bajar por una pendiente pronunciada, el sistema no puede mantener el límite de velocidad: la velocidad memorizada parpadeará en el cuadro de instrumentos y, dependiendo del vehículo, sonará una señal acústica de manera intermitente para informarle de esta situación.



La función limitador de velocidad no actúa en ningún caso en el sistema de frenado.

## LIMITADOR DE VELOCIDAD (3/3)




### Puesta en espera de la función

La función limitador de velocidad quedará en espera cuando usted pulse el botón **4** (0). En esta situación, la velocidad limitada permanece memorizada y, según el vehículo, se muestra el mensaje «MEM» o se activa el testigo **MEM** en el cuadro de instrumentos, junto con la velocidad limitada memorizada.

### Recuperación de la velocidad limitada

Si se ha memorizado una velocidad limitada, se puede recuperar presionando el interruptor **2** (RES/+).

### Cese de la función

La función velocidad de regulación se desactiva cuando se presiona el interruptor **1**: la velocidad del vehículo deja de estar memorizada en el sistema. El apagado del testigo naranja  en el cuadro de instrumentos confirma el cese de la función.

Quando el limitador de velocidad está en espera, al presionar el interruptor **3** (SET/-), se reactiva la función limitador de velocidad sin tener en cuenta la velocidad limitada memorizada: el sistema utilizará la velocidad a la que circula el vehículo.

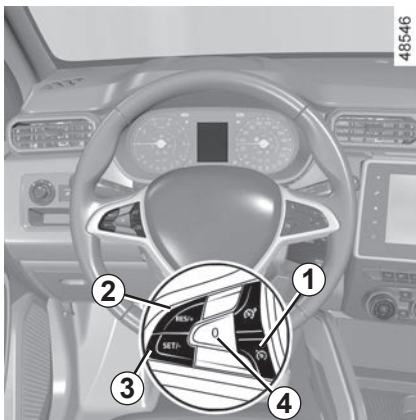


La función limitador de velocidad no actúa en ningún caso en el sistema de frenado.

## REGULADOR DE VELOCIDAD: regulador de velocidad de regulación (1/3)

El regulador de velocidad es una función que ayuda a mantener la velocidad de circulación en el valor constante que elija, denominada **velocidad de regulación**.

Esta velocidad de regulación se puede modificar en todo momento a partir de 30 km/h.




### Mandos

- 1 Interruptor principal «Marcha/Parada».
- 2 Recupera la velocidad de regulación memorizada y aumenta la velocidad de regulación (RES/+).
- 3 Activación, memorización y reducción de la velocidad de regulación (SET/-).
- 4 Puesta en espera de la función (con memorización de la velocidad de regulación) (0).



La función regulador de velocidad no actúa en ningún caso en el sistema de frenado.

### Puesta en servicio

Presione el interruptor **1** en el lado . El testigo **6** pasa a verde y, según el vehículo, el mensaje «CRUISE» o el testigo **CRUISE** se muestran en el cuadro de instrumentos, junto con guiones que indican que el regulador de velocidad está activado y listo para memorizar una velocidad de regulación.



Esta función es una ayuda complementaria a la conducción. La función no interviene sustituyendo al conductor.

Por lo tanto, no puede sustituir en ningún caso la responsabilidad del conductor de respetar las limitaciones de velocidad y estar atento (el conductor debe estar alerta permanentemente para poder frenar en cualquier circunstancia).

El regulador de velocidad no debe utilizarse cuando el tráfico es denso, en carreteras sinuosas o con pavimento deslizante (hielo, aquaplaning, gravilla, etc.) ni si las condiciones meteorológicas son desfavorables (niebla, lluvia, rachas de viento lateral, etc.).

**Riesgo de accidente.**

## REGULADOR DE VELOCIDAD: regulador de velocidad de regulación (2/3)



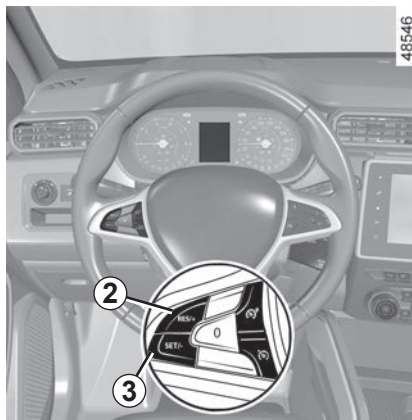
### Regulación de la velocidad

A velocidad estabilizada (superior a aproximadamente 30 km/h), presione el interruptor **3** (SET/-): la función se activa y se memoriza la velocidad actual.

La velocidad de regulación sustituye a los guiones y se confirma con la visualización del mensaje (según el vehículo) «CRUISE» o del testigo **CRUISE** y del testigo **5** (☺) en verde, además del testigo **6** (☹).



La función regulador de velocidad no actúa en ningún caso en el sistema de frenado.



### Conducción

Cuando una velocidad de regulación es memorizada y la regulación está activada, puede usted levantar el pie del pedal del acelerador.

### Variación de la velocidad de regulación

Puede variar la velocidad de regulación actuando por presiones sucesivas en:

- el interruptor **2** (RES/+) para aumentar la velocidad;
- el interruptor **3** (SET/-) para disminuir la velocidad.

### Superación de la velocidad de regulación

En todo momento, se puede superar la velocidad de regulación pisando el pedal del acelerador.

Mientras se está sobrepasando la velocidad, la velocidad de regulación parpadea en el cuadro de instrumentos

A continuación, suelte el pedal del acelerador: después de unos segundos, el vehículo retoma automáticamente la velocidad de regulación inicial.

### Imposibilidad para la función de mantener la velocidad de regulación

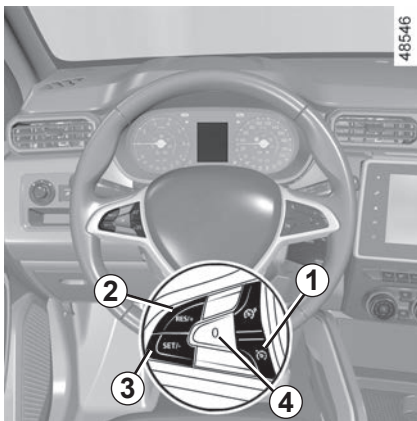
En caso de descenso pronunciado, el sistema no puede mantener la velocidad de regulación: la velocidad memorizada parpadea en el cuadro de instrumentos para informarle.



Atención, se aconseja sin embargo mantener los pies cerca de los pedales para estar preparado para intervenir en caso de urgencia.



## REGULADOR DE VELOCIDAD: regulador de velocidad de regulación (3/3)



### Activación de la función

La función se pone en stand-by cuando actúa en:


- el interruptor **4** (0);
- el pedal del freno;
- el pedal del embrague o el paso a posición neutra para los vehículos con caja de velocidades automática.

En los tres casos y según el vehículo, la velocidad de regulación permanece memorizada y, según el vehículo, aparece en el cuadro de instrumentos el mensaje «MEM» o el testigo **MEM**.

Se confirma la puesta en espera con el apagado del testigo .

### Recuperación de la velocidad de regulación



Si una velocidad está memorizada, se puede recuperar, tras haberse asegurado de que las condiciones de circulación son adecuadas (tráfico, estado de la calzada, condiciones meteorológicas...). Pulse el interruptor **2** (RES/+) si la velocidad del vehículo es superior a 30 km/h.

Al recuperar la velocidad memorizada, se enciende el testigo  para confirmar la activación del regulador.

**Nota:** si la velocidad memorizada anteriormente es muy superior a la velocidad actual, el vehículo acelerará con rapidez hasta alcanzar el valor establecido.

Cuando el regulador de velocidad está en modo de espera, una presión en el interruptor **3** (SET/-) vuelve a activar la función regulador de velocidad, que utilizará la velocidad actual del vehículo sin tener en cuenta la velocidad establecida previamente.

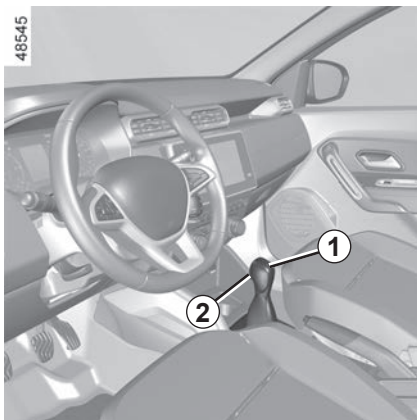
### Cese de la función

La función velocidad de regulación se desactiva cuando se presiona el interruptor **1**: la velocidad del vehículo deja de estar memorizada en el sistema. El apagado de los testigos verdes  y  del cuadro de instrumentos confirma el cese de la función.



La interrupción o el cese de la función regulador de velocidad no provoca una disminución rápida de la velocidad: hay que frenar pisando el pedal del freno.

# CAJA DE VELOCIDADES AUTOMÁTICA (1/3)



## Palanca de selección 1

**P** : aparcamiento

**R** : marcha atrás

**N** : punto muerto

**D** : modo automático

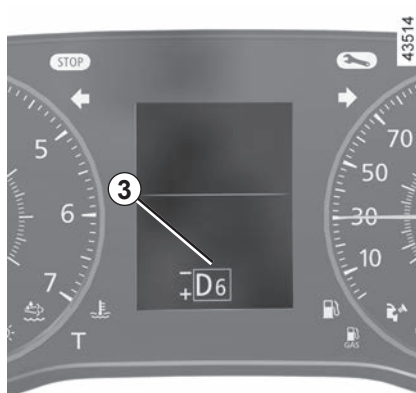
**M** : Modo Manual

**+** : marcha superior

**-** : marcha inferior

**3** : visualización de la marcha introducida en modo manual.


**Nota** : presione el botón **2** para pasar de la posición **D** o **N** a la **R** o **P**.



## Operación

Con la palanca de velocidades **1** en la posición **P**, presione el pedal del freno y luego arranque el motor.

Para salir de la posición **P**, se debe pisar el pedal de freno antes de presionar el botón de desbloqueo **2**.

Con el freno pisado (el testigo  de la pantalla se apaga), abandone la posición **P**.

La pantalla **3** le informa del modo y de la marcha metida.

**El paso de la palanca a la posición D o R debe hacerse exclusivamente con el vehículo parado, el freno pisado y el pedal del acelerador libre y el motor en marcha.**

## Conducción en modo automático

Ponga la palanca **1** en posición **D**.

En la mayoría de las condiciones de conducción, ya no será necesario utilizar la palanca de velocidades: las marchas cambian automáticamente, en el momento preciso a un régimen del motor adecuado ya que el "automático" tiene en cuenta la carga del vehículo, el perfil de la carretera y el estilo de conducción.



Por razones de seguridad, no corte nunca el contacto antes de la parada completa del vehículo.

# CAJA DE VELOCIDADES AUTOMÁTICA (2/3)

## Conducción económica

En carretera, deje siempre la palanca en posición **D**, si se pisa ligeramente el pedal del acelerador, las marchas cambiarán automáticamente a un régimen del motor más bajo.

## Aceleraciones y adelantamientos

Pise a fondo y con decisión el pedal del acelerador (hasta vencer el punto duro del pedal).

**Esto le permitirá reducir a la marcha óptima, en función de la posibilidad del motor.**



En caso de que choque el bastidor del vehículo al realizar maniobras (ejemplo: contacto con un bolardo, un bordillo sobreelevado u otro mobiliario urbano) puede dañar el vehículo (ejemplo: deformación de un eje).

Para evitar los riesgos de accidente, haga que un Representante de la marca controle su vehículo.

40574



## Conducción en modo manual

Con la palanca de selección en la posición **D**, lleve la palanca hacia la izquierda hasta la posición **M**.

Impulsiones sucesivas en la palanca permiten cambiar de velocidad manualmente:

- para pasar a una marcha inferior, dé unas impulsiones hacia delante;
- para pasar a una marcha superior, dé unas impulsiones hacia atrás.

La relación de la velocidad metida aparece en la pantalla del cuadro de instrumentos.

## Casos particulares

En ciertos casos de conducción (que, por ejemplo, impliquen la protección del motor, la activación del control dinámico de conducción: ESC,...) el propio «automatismo» puede imponer la marcha. Igualmente, para evitar «falsas maniobras», el cambio de marcha puede ser rechazado por «el automatismo»: en este caso la visualización de la relación parpadea unos segundos para avisarle.

**Con tiempo muy frío**, el sistema puede impedir el paso de las marchas en modo manual el tiempo necesario para que la caja de velocidades alcance la temperatura correcta.

# CAJA DE VELOCIDADES AUTOMÁTICA (3/3)

## Situaciones excepcionales

– Si el perfil de la carretera y su sinuosidad no le permiten mantenerse en modo automático (ej.: en montaña), le aconsejamos pasar al modo manual.

Se trata de evitar los cambios sucesivos de marcha requeridos por el «automatismo» en subidas, y obtener un freno motor en caso de descensos prolongados.

– Cuando conduzca por una carretera deslizante o de baja adherencia, para evitar el patinado al arrancar, conviene pasar a modo manual **M** y seleccionar la segunda marcha antes de acelerar.

– Con tiempo muy frío (temperatura por debajo de  $-20\text{ }^{\circ}\text{C}$ ), para evitar que el motor se cale, espere unos instantes antes de abandonar la posición **P** y poner la palanca en **D** o en **R**, y evite las aceleraciones fuertes durante los primeros minutos.

En subidas, para permanecer con el vehículo parado, no deje el pie en el acelerador.

**Riesgo de sobrecalentamiento de la caja de velocidades automática.**

## Estacionamiento del vehículo

Una vez inmovilizado el vehículo, manteniendo el freno pisado, **ponga el freno de mano**, sitúe la palanca en posición **P** y luego apague el motor: la caja se queda en punto muerto y las ruedas motrices son bloqueadas mecánicamente por la transmisión.

## Frecuencia de mantenimiento

Consulte el manual de mantenimiento de su vehículo o póngase en contacto con un representante de la marca para comprobar si la caja de velocidades automática requiere mantenimiento programado.

Si no requiere mantenimiento, no hay que completar el nivel de aceite.

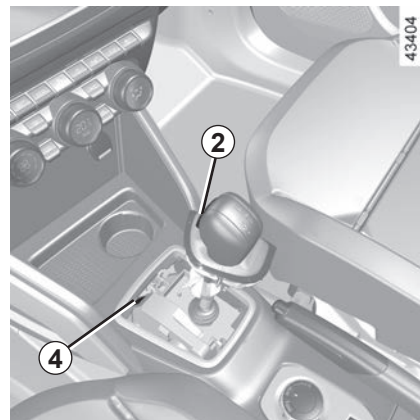


Compruebe que el testigo **P** en el cuadro de instrumentos se activa antes de abandonar el vehículo.

**Riesgo de pérdida de inmovilización del vehículo.**



Por razones de seguridad, no corte nunca el contacto antes de la parada completa del vehículo.



## Anomalia de funcionamiento

**En caso de avería de un vehículo con caja de velocidades automática** ➔ 5.33.

**Cuando esté activado**, si la palanca se atasca en **P**, presione la palanca de freno. Es posible liberar la palanca manualmente.

Para ello, suelte la base de la palanca, luego inserte una herramienta (varilla rígida) en la ranura **4** y, al mismo tiempo, pulse el botón **2** para desbloquear la palanca.

Consulte lo antes posible a un Representante de la marca.

# AYUDA AL APARCAMIENTO (1/2)

## Principio de funcionamiento

Unos detectores de ultrasonidos, implantados en el paragolpes trasero del vehículo, «miden» la distancia entre el vehículo y un obstáculo al dar marcha atrás.

La detección de obstáculos se indica mediante unos pitidos cuya frecuencia aumenta con la aproximación del vehículo al obstáculo, hasta convertirse en un sonido continuo cuando el obstáculo se encuentra a unos 40 centímetros del vehículo. Detenga el vehículo lo antes posible cuando las condiciones de circulación lo permitan.

Al meter la marcha atrás, se escucha un bip de aviso. Si el bip es prolongado (unos 3 segundos), señala una anomalía de funcionamiento.

El sistema de ayuda al aparcamiento no tiene en cuenta el remolque ni los sistemas de transporte de carga, etc.

**Nota:** compruebe que los detectores de ultrasonido no estén ocultos (suciedad, barro, nieve...).



43383



En caso de que choque el bastidor del vehículo al realizar maniobras (ejemplo: contacto con un bolardo, un bordillo sobreelevado u otro mobiliario urbano) puede dañar el vehículo (ejemplo: deformación de un eje).

Para evitar los riesgos de accidente, haga que un Representante de la marca controle su vehículo.



Esta función es una ayuda suplementaria que indica, mediante señales sonoras, la distancia entre el vehículo y un obstáculo al dar marcha atrás.

No puede por tanto, en ningún caso, sustituir la vigilancia ni la responsabilidad del conductor durante las maniobras de marcha atrás.

El conductor debe estar siempre atento a los acontecimientos imprevistos que pueden darse durante la conducción: vigile por ello que no haya obstáculos móviles (tales como un niño, un animal, un cochecito de niños, una bicicleta...) o un obstáculo demasiado pequeño o demasiado fino (piedra de tamaño mediano, estaca muy fina...) durante la maniobra.

## AYUDA AL APARCAMIENTO (2/2)



### Desactivación del sistema

Puede desactivar el sistema mediante una presión prolongada en el contactor **1**.

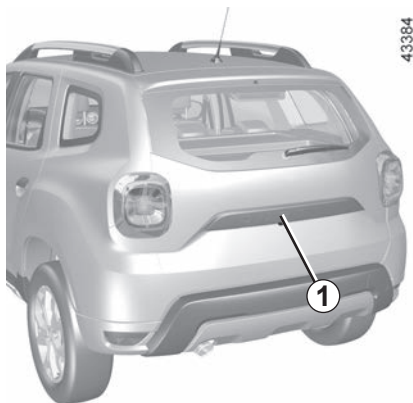
El testigo situado encima del contactor **1** se enciende de forma permanente.

El sistema, así desactivado, podrá reactivarse mediante una nueva presión.

### Anomalía de funcionamiento

Cuando el sistema detecte una anomalía de funcionamiento, sonará un pitido durante aproximadamente tres segundos para avisarle. Consulte a un Representante de la marca.

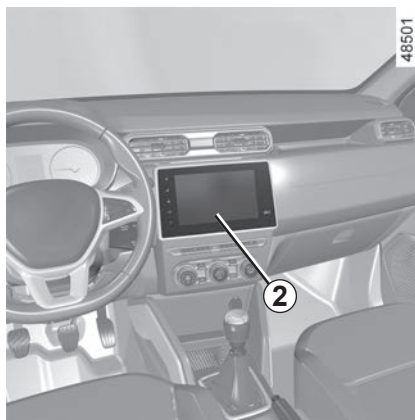
## CÁMARA DE MARCHA ATRÁS (1/2)



### Funcionamiento

Al meter la marcha atrás, la cámara **1** situada en el portón transmite una vista del entorno trasero del vehículo en la pantalla multimedia **2**, acompañada de líneas auxiliares fijas.

Este sistema se utiliza con unas líneas auxiliares fijas para la distancia. Cuando se alcanza la zona roja, guíese por la representación del parachoques para detenerse con precisión.



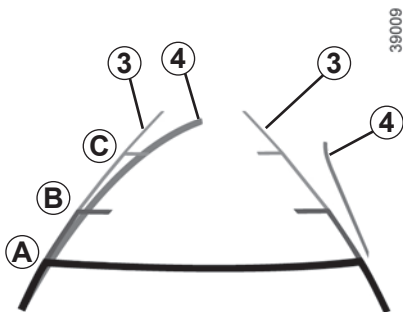
**Nota:** compruebe que la cámara de marcha atrás no quede oculta (suciedad, barro, nieve, condensación, etc.).



Esta función es una ayuda adicional. No puede por tanto, en ningún caso, sustituir la vigilancia ni la responsabilidad del conductor.

El conductor debe estar siempre atento a los acontecimientos imprevistos que pueden darse durante la conducción: vigile por ello que no haya obstáculos móviles (tales como un niño, un animal, un cochecito de niños, una bicicleta...) o un obstáculo demasiado pequeño o demasiado fino (piedra de tamaño mediano, estaca muy fina...) durante la maniobra.

## CÁMARA DE MARCHA ATRÁS (2/2)



### Líneas auxiliares fijas 3

Las líneas auxiliares fijas **3** tienen varios colores **A**, **B** y **C** que indican la distancia que hay detrás del vehículo:

- **A** (rojo) a aproximadamente 30 centímetros del vehículo;
- **B** (amarillo) a aproximadamente 70 centímetros del vehículo;
- **C** (verde) a aproximadamente 150 centímetros del vehículo.

Estas líneas auxiliares permanecen fijas e indican la trayectoria del vehículo si las ruedas están alineadas con el vehículo.

### Líneas auxiliares móviles 4

Aparecen en azul en la pantalla multimedia **2**. Indican la trayectoria del vehículo basada en la posición del volante.

### Particularidad

Compruebe que la cámara no quede oculta (por suciedad, barro, nieve, condensación, etc.).

La pantalla representa una imagen invertida.

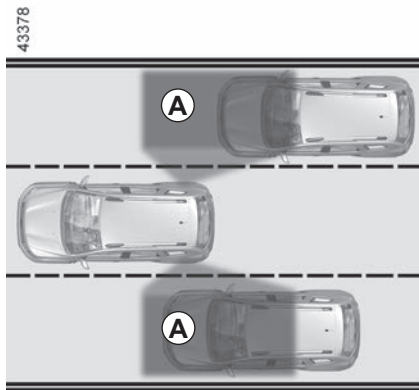
Las líneas auxiliares son una representación proyectada sobre un suelo plano, esta información se debe ignorar cuando se superpone a un objeto vertical o colocado en el suelo.

Los objetos que aparecen en el borde de la pantalla pueden aparecer deformados.

En caso de luminosidad excesiva (nieve, vehículo al sol...), la visión de la cámara puede verse alterada.



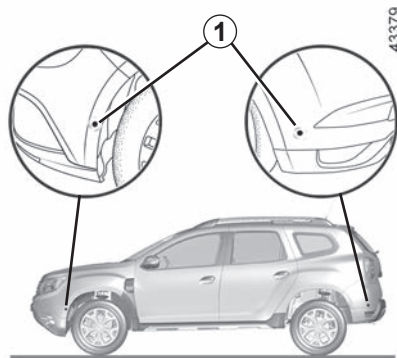
## ADVERTENCIA DE ÁNGULO MUERTO (1/4)



Este sistema informa al conductor en caso de que algún vehículo se encuentre dentro de la zona de detección **A**.

El sistema se activa cuando el vehículo circula a una velocidad de entre 30 km/h y 140 km/h.

Esta función utiliza captadores **1** instalados en cada lateral de los paragolpes delantero y trasero.



### Particularidad

Compruebe que los captadores no estén ocultos (suciedad, barro, nieve, etc.).

Cuando uno de los captadores esté oculto, se mostrará el mensaje «Ángulo muerto limpiar sensor» en el cuadro de instrumentos. Limpie los captadores.



Esta función es una ayuda suplementaria que indica que otro vehículo se encuentra dentro de la zona de ángulo muerto del suyo.

Por lo que no puede, en ningún caso, sustituir la vigilancia ni la responsabilidad del conductor durante la conducción.

El conductor debe estar siempre listo para los acontecimientos imprevistos que pueden darse durante la conducción: vigile siempre, por tanto, que no haya obstáculos móviles pequeños (tales como un niño, un animal, un cochecito de niños, una bicicleta, una piedra, un poste, etc.) dentro de la zona de ángulo muerto durante la maniobra.

## ADVERTENCIA DE ÁNGULO MUERTO (2/4)



### Activación/desactivación

Cuando se presiona el interruptor **2**, el sistema se activa y aparece el mensaje «Alerta ángulo muerto activada» en el cuadro de instrumentos.

Si se presiona nuevamente, el sistema se desactivará. El mensaje «Remolque: alerta áng.muerto off» se muestra en el cuadro de instrumentos.



### Funcionamiento

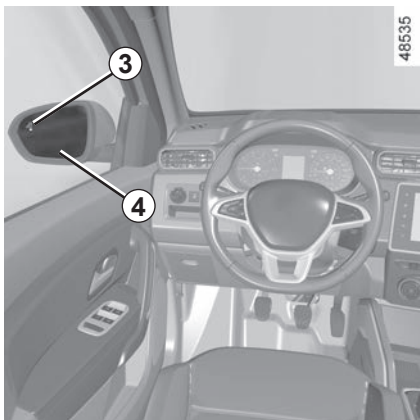
Esta función activa un testigo de advertencia:

- cuando la velocidad del vehículo se encuentre entre los 30 km/h y los 140 km/h;
- cuando hay un vehículo dentro de la zona de ángulo muerto y se desplaza en la misma dirección que su vehículo.

Si su vehículo adelanta a otro vehículo, el indicador **3** solo se activará si el vehículo adelantado queda dentro del ángulo muerto durante más de un segundo.

Al arrancar el motor, el sistema recupera el último estado seleccionado antes de quitar el contacto.

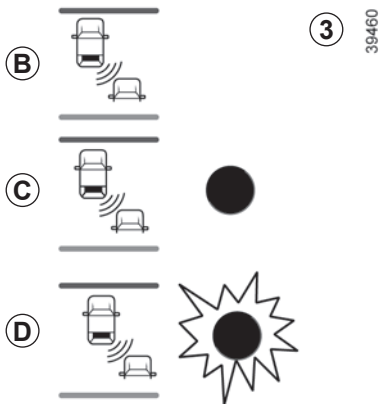
## ADVERTENCIA DE ÁNGULO MUERTO (3/4)



### Indicador 3

El indicador **3** se sitúa en cada uno de los retrovisores **4**.

**Nota:** limpie periódicamente los retrovisores **4** para visualizar los indicadores **3** correctamente.



### Visualización B

La función está activada y no detecta ningún vehículo.

### Visualización C

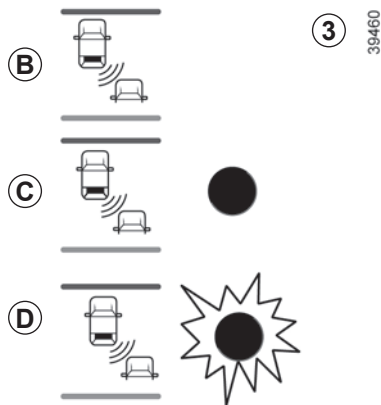
Primera advertencia: el indicador **3** señala que se ha detectado un vehículo dentro de la zona de ángulo muerto.

### Visualización D

Indicador de dirección activado: el indicador **3** parpadea cuando la función detecta un vehículo dentro de la zona de ángulo muerto en el lado hacia el que va a girar el volante. Si se desactiva el indicador de dirección, se pasa a la primera advertencia (visualización **C**).

La capacidad de detección del sistema está regulada para un ancho de vía estándar. Si circula por carriles estrechos, puede detectar los vehículos de otros carriles.

## ADVERTENCIA DE ÁNGULO MUERTO (4/4)



### Casos en los que no funciona

- Si el objeto no está en movimiento;
- si el tráfico es denso;
- si se conduce por una carretera de curvas;
- si los captadores delantero y trasero detectan un objeto al mismo tiempo (por ejemplo, un camión largo).
- ...

### Anomalías de funcionamiento

Si el sistema detecta un fallo, aparecerá el mensaje «Revisar alerta ángulo muerto» en el cuadro de instrumentos. Consulte al Representante de la marca.

**Nota:** al arrancar el motor, el testigo 3 (pantalla **B**) parpadeará tres veces. Esto es normal.

Si se engancha un remolque al vehículo, debe desactivar el sistema con el contactor 2.

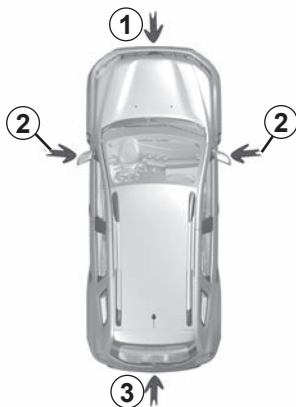


- La capacidad de detección del sistema está regulada para un ancho de vía estándar. Si conduce por una vía ancha, el sistema no puede detectar un vehículo dentro del ángulo muerto.
- En caso de exposición a fuertes ondas electromagnéticas (debajo de líneas de alta tensión...) o a condiciones meteorológicas muy adversas (fuerte lluvia, nieve, ...), el sistema puede verse afectado momentáneamente. Permanezca alerta a las condiciones de circulación.

### Riesgo de accidente.

Debido a la presencia de captadores en el parachoques, se recomienda que cualquier intervención (reparación, sustitución, retoque de la pintura, etc.) la realice un profesional cualificado.

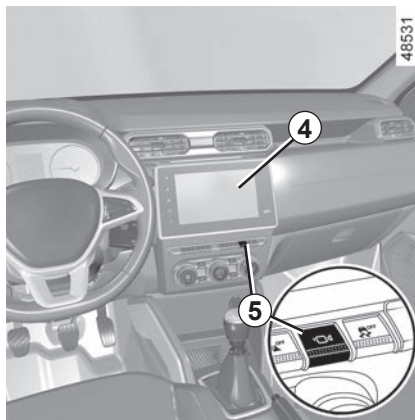
# CÁMARA MULTIVISIÓN (1/3)



43387

Si están equipadas en el vehículo, las cuatro cámaras **1**, **2** y **3** situadas en el parachoques delantero, los retrovisores exteriores y la puerta del maletero le ayudarán con las maniobras difíciles.

Las cámaras transmiten cuatro vistas independientes en la pantalla **4**, que permite ver el entorno del vehículo.



48531

## Activación del sistema

Con el contacto puesto, el sistema puede activarse:

–en modo automático, al cambiar a marcha atrás: el sistema se activa y la cámara situada en la puerta del maletero proporciona una vista del entorno en la parte trasera del vehículo en la pantalla **4**.

–en modo manual, al pulsar el contacto **5**: el sistema se activa y la cámara situada en el parachoques delantero transmite una vista de los alrededores en la parte delantera del vehículo en la pantalla **4**.

**Nota:** según el vehículo, puede ajustar algunos parámetros desde la **4** pantalla táctil. Consulte el manual del equipamiento multimedia.

**Nota:** asegúrese de que las cámaras no queden ocultas (por suciedad, barro, nieve, etc.).



Esta función es una ayuda adicional. No puede por tanto, en ningún caso, sustituir la vigilancia ni la responsabilidad del conductor.

El conductor debe estar siempre listo para los acontecimientos imprevistos que pueden darse durante la conducción: vigile siempre, por tanto, que no haya obstáculos móviles pequeños (tales como un niño, un animal, un cochecito de niños, una bicicleta, una piedra, un poste, etc.) dentro de la zona de ángulo muerto durante la maniobra.

## CÁMARA MULTIVISIÓN (2/3)



### Modo Automático

El modo automático se activa cuando se selecciona la marcha atrás y la pantalla 4 muestra la vista desde la cámara de marcha atrás. Cuando se produce un cambio rápido de la marcha atrás a una marcha adelante, la pantalla 4 muestra la imagen de la cámara delantera.

El modo automático se desactiva:

- al seleccionar otra vista de la cámara desde el menú de la pantalla 4;
- automáticamente al alcanzar los 20 km/h;
- desactivación del sistema. Consulte el apartado «Desactivación del sistema».



### Modo Manual

Para activarlo, seleccione la vista de cámara deseada desde el menú en la pantalla 4.

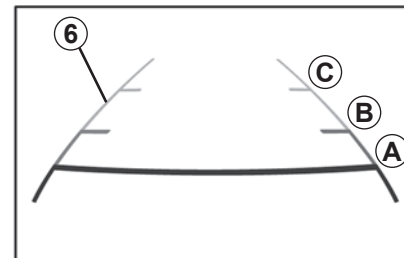
Aparece un mensaje en la pantalla 4 durante aproximadamente 5 segundos para confirmar la activación del modo manual.

El modo manual se desactiva:

- automáticamente cuando alcanza una velocidad de aproximadamente 20 km/h;
- desactivación del sistema. Consulte el apartado «Desactivación del sistema».

### Cámara de marcha atrás 3

Si la cámara trasera se activa automática o manualmente, la vista de la cámara se muestra en la pantalla 4.



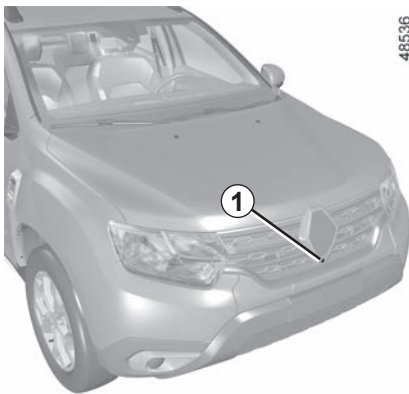
### Líneas auxiliares fijas 6

Las líneas auxiliares fijas tienen varios colores **A**, **B** y **C** que indican la distancia que hay detrás del vehículo:

- **A** (rojo) a aproximadamente 30 centímetros del vehículo;
- **B** (amarillo) a aproximadamente 70 centímetros del vehículo;
- **C** (verde) a aproximadamente 150 centímetros del vehículo.

La imagen que aparece en la pantalla multimedia puede parecer más rápida que la realidad.

# CÁMARA MULTIVISIÓN (3/3)



## Cámara delantera 1

Si la cámara delantera se activa automática o manualmente, la vista de la cámara se muestra en la pantalla 4.



El sistema no reconoce un área de 60 cm delante del vehículo y no aparece en la pantalla. No olvide esta zona.

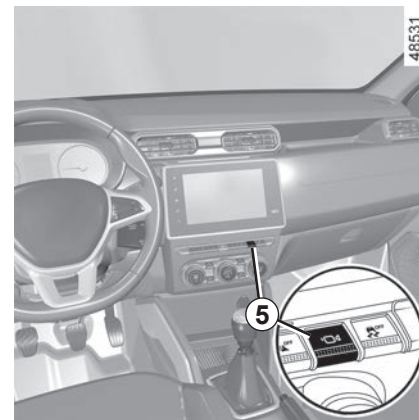
**Riesgo de daños para el vehículo.**



## Cámaras laterales 2

Las cámaras 2, instaladas en los retrovisores exteriores, generan las vistas laterales en la pantalla 4.

Para activar la vista de cámara deseada, selecciónela en la pantalla 4: consulte las instrucciones del equipo multimedia para obtener más información.



## Desactivación del sistema

El sistema se puede desactivar:

- cuando el vehículo circula a más de 20 km/h;
- según el vehículo, cuando la palanca de velocidades se mueve a la posición **P** o **N** en modo automático;
- pulsando el contactor 5.

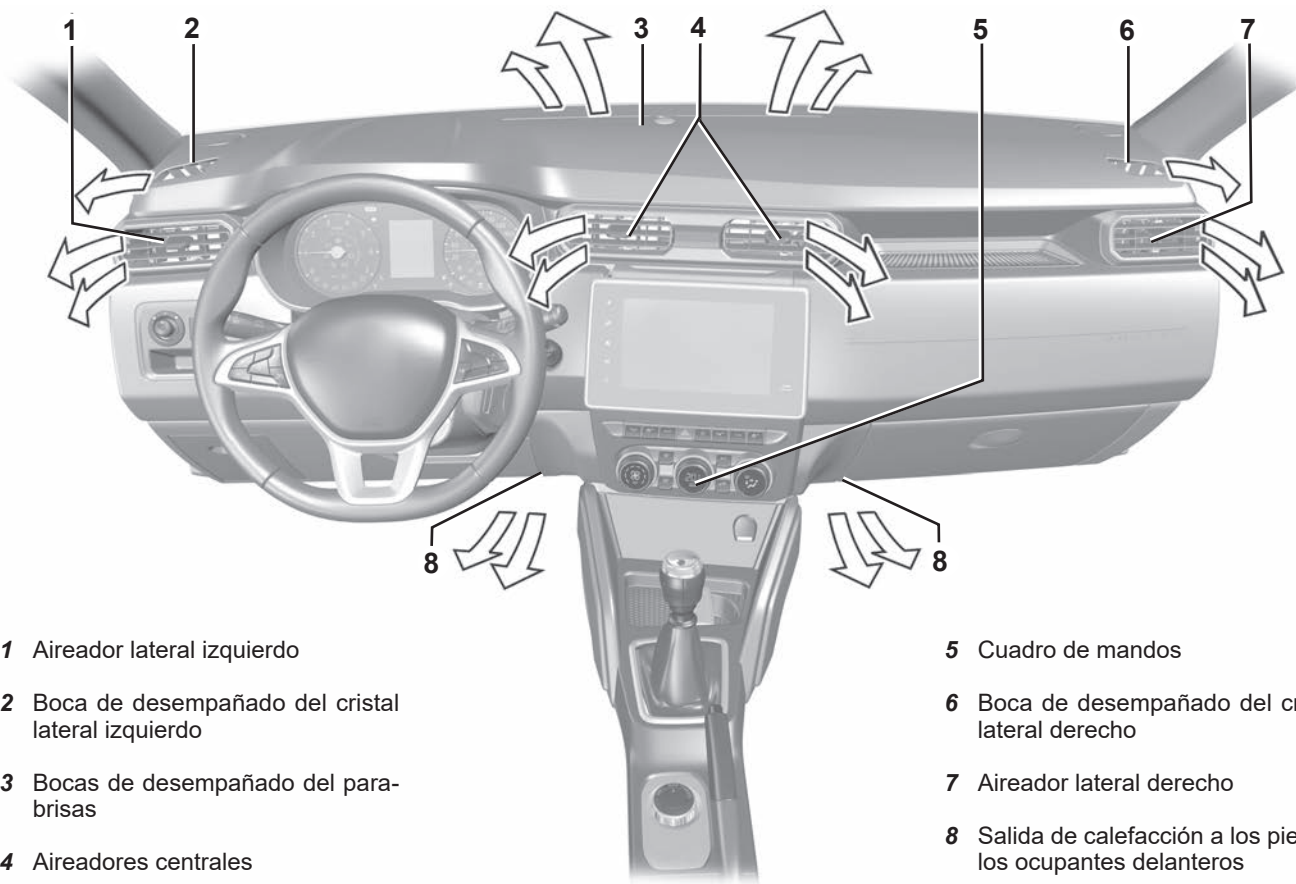




# Capítulo 3: Su confort

Aireadores, salidas de aire . . . . .	3.2
Calefacción, ventilación, aire acondicionado. . . . .	3.4
Climatización automática. . . . .	3.7
Aire acondicionado: informaciones y consejos de utilización . . . . .	3.11
Elevalunas eléctricos. . . . .	3.13
Iluminación interior . . . . .	3.15
Empuñadura de sujeción, parasol. . . . .	3.17
Ceniceros/encendedor/toma de accesorios . . . . .	3.18
Apoyacabezas traseros. . . . .	3.19
Compartimento, Acondicionamientos del habitáculo. . . . .	3.20
Banqueta trasera. . . . .	3.23
Portón . . . . .	3.24
Transporte de objetos en el maletero . . . . .	3.25
Transporte de objetos: remolcado, barras de remolcado . . . . .	3.27
Bandeja trasera . . . . .	3.28
Barras del techo . . . . .	3.29
Tomas multimedia . . . . .	3.30

## AIREADORES, salidas de aire (1/2)



1 Aireador lateral izquierdo

2 Boca de desempañado del cristal lateral izquierdo

3 Bocas de desempañado del parabrisas

4 Aireadores centrales

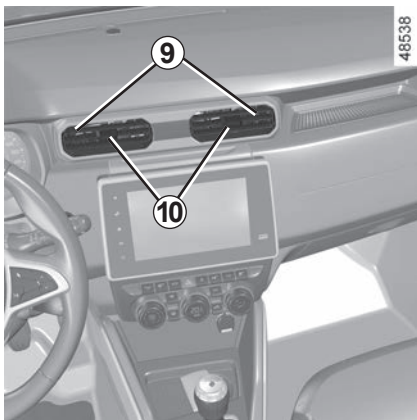
5 Cuadro de mandos

6 Boca de desempañado del cristal lateral derecho

7 Aireador lateral derecho

8 Salida de calefacción a los pies de los ocupantes delanteros

## AIREADORES, salidas de aire (2/2)



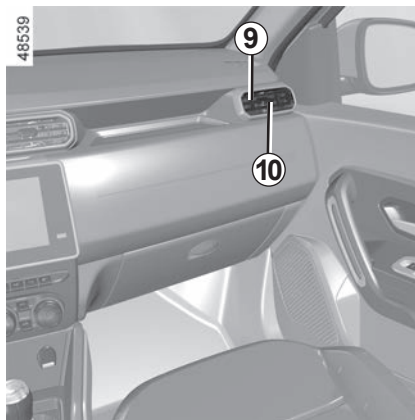
### Aireadores centrales y laterales

#### Caudal

#### Aireadores 9

Para abrir, mueva el mando **10** hacia la izquierda.

Para cerrar, mueva el mando **10** completamente a la derecha



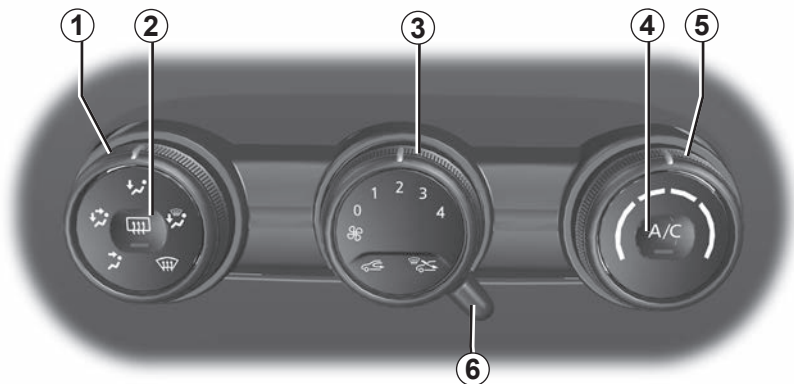
#### Orientación

#### Aireadores 9

Mueva el mando **10** hasta la posición deseada.

Contra los malos olores en su vehículo, utilice únicamente sistemas diseñados para ello. Consulte a un Representante de la marca.

# CALEFACCIÓN, VENTILACIÓN, AIRE ACONDICIONADO (1/3)



53594

## Mandos

La presencia de los mandos depende del equipamiento del vehículo.


- 1 Reparto del aire.
- 2 Deshielo/desempañado de la luneta y, según el vehículo, del parabrisas.
- 3 Ajuste de la velocidad de ventilación.
- 4 Puesta en marcha o parada del aire acondicionado.
- 5 Ajuste de la temperatura del aire.
- 6 Puesta en marcha del modo aislamiento del habitáculo / reciclaje del aire.

**Informaciones y consejos de utilización:** ➔ 3.11.

## Ajuste de la temperatura del aire

Gire el mando 5 en función de la temperatura deseada. Cuanto más en la zona roja se encuentre el cursor, más alta será la temperatura.

## Ajuste de la velocidad de ventilación

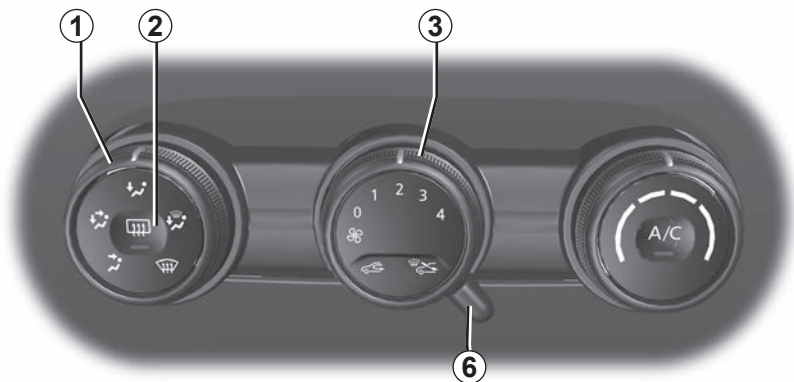
Accione el mando 3 de la posición 0 a la posición 4 o a la posición  (según el vehículo). Cuanto más a la derecha esté colocado el mando, mayor será la cantidad de aire impulsado. Si desea cerrar completamente la entrada y detener la instalación, coloque el mando 3 en 0.

El sistema está parado: la velocidad de ventilación del aire en el habitáculo es nula (con el vehículo parado). Sin embargo, puede sentir un caudal débil de aire mientras el vehículo circula.

La utilización prolongada de esta posición 0 puede provocar la formación de vaho en los cristales laterales y el parabrisas, y producir molestias debidas a un aire no renovado en el habitáculo.

# CALEFACCIÓN, VENTILACIÓN, AIRE ACONDICIONADO (2/3)

53594



## Puesta en marcha del modo aislamiento del habitáculo/ reciclaje del aire

Deje el mando **6** en la posición .

En estas condiciones, el aire se toma del habitáculo y es reciclado sin admisión de aire exterior.

## El reciclaje de aire permite:


- aislarle del ambiente exterior (circulación en zonas contaminadas...);
- alcanzar con mayor eficacia la temperatura deseada en el habitáculo.

La utilización prolongada del reciclaje del aire puede provocar la formación de vaho en los cristales laterales y el parabrisas y producir molestias debidas a un aire no renovado en el habitáculo.

Por ello, se aconseja cambiar al funcionamiento normal (aire exterior) girando el mando **6** hacia la derecha cuando el reciclaje del aire ya no sea necesario.

## Desempañado rápido

Lleve los mandos **1**, **3** y **6** a la posición:

- desempañado 
- ventilación máxima;
- aire exterior.

La utilización del aire acondicionado permite acelerar el desempañado.



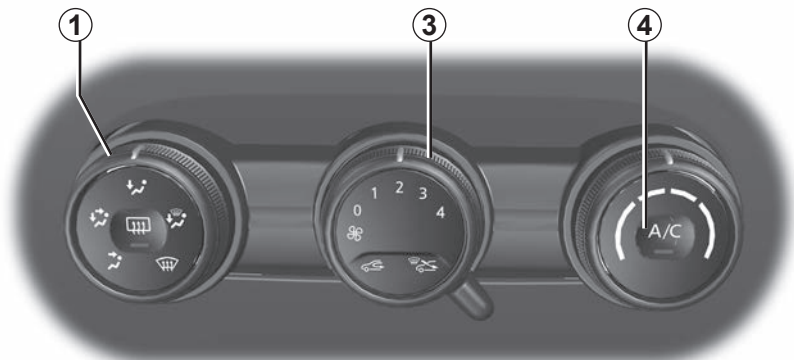
## Luneta térmica

Con el motor en marcha, pulse el mando **2**. El testigo de funcionamiento se enciende.

Según el vehículo, esta función activa la función de deshielo/dempañado de la luneta.

Según el vehículo, para detenerla hay dos posibilidades:

- tras un tiempo determinado por el sistema, el testigo se apaga automáticamente;
- si se pulsa de nuevo el botón **2**, el testigo se apaga.



53594

## Reparto del aire en el habitáculo

Gire el mando 1 para elegir su reparto.



El caudal de aire es dirigido hacia los aireadores del salpicadero.



El caudal de aire es dirigido hacia los aireadores del salpicadero y hacia los pies de los ocupantes.



El caudal de aire es dirigido principalmente hacia los pies de los ocupantes y los aireadores del salpicadero.

Para dirigir el flujo de aire únicamente hacia los pies, cierre los aireadores del salpicadero.



El flujo de aire se reparte entre todos los aireadores, las bocas de desempañado de los cristales laterales delanteros, las bocas de desempañado del parabrisas y los pies de los ocupantes.



El caudal de aire es dirigido hacia las bocas de desempañado del parabrisas y las bocas de desempañado de los cristales laterales delanteros.

## Puesta en marcha o parada del aire acondicionado

El mando 4 permite poner en marcha (testigo encendido) o detener (testigo apagado) el funcionamiento del aire acondicionado.

La puesta en marcha no puede efectuarse si el mando 3 está en la posición 0.

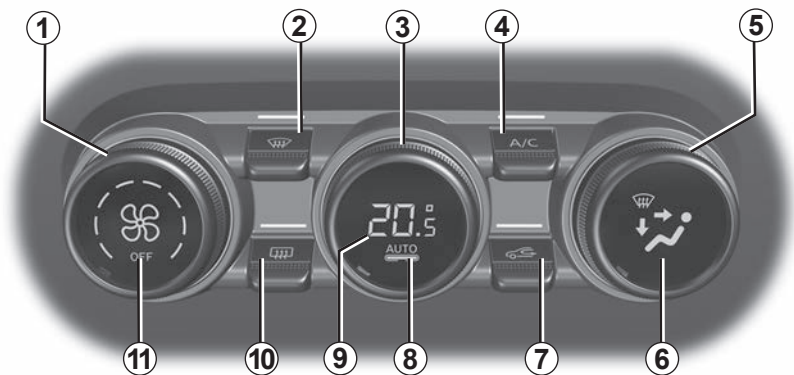
## La utilización del aire acondicionado permite:

- rebajar la temperatura interior del habitáculo;
- eliminar el vaho rápidamente.

El aire acondicionado no funciona cuando la temperatura exterior es baja.

El funcionamiento del aire acondicionado comporta un incremento del consumo de carburante (deténgalo cuando ya no sea necesario).

# CLIMATIZACIÓN AUTOMÁTICA (1/4)



43355

## Los mandos

(según el vehículo)

- 1 Reglaje de la velocidad de ventilación.
- 2 Función «ver claro».
- 3 Reglaje de la temperatura del aire.
- 4 Puesta en marcha o parada del aire acondicionado.
- 5 Reglaje del reparto del aire en el habitáculo.
- 6 Visualización del modo de distribución de aire.
- 7 Puesta en marcha del modo aislamiento del habitáculo/reciclaje del aire.

- 8 Puesta en marcha del modo automático.
- 9 Visualización de temperatura.
- 10 Deshielo-desempañado de la luneta trasera.
- 11 Visualización de la velocidad de ventilación.

## Modo automático

La climatización automática es un sistema que garantiza (exceptuando los casos de utilización extrema) el confort ambiental del habitáculo y el mantenimiento de un buen nivel de visibilidad a la vez que se optimiza el consumo. El sistema actúa en la velocidad de ventilación, el reparto de aire, el reciclaje de aire, la puesta en marcha o la parada del acondicionador de aire y la temperatura del aire.

**AUTO:** optimización del alcance del nivel de confort elegido en función de las condiciones exteriores. Pulse el botón **8**. El testigo integrado en la tecla **8** se enciende.

## Ajuste de la velocidad de ventilación

En modo automático, el sistema controla la velocidad de ventilación más apropiada para alcanzar y mantener el confort.

Puede siempre ajustar la velocidad de ventilación girando el mando **1** para aumentar o disminuir la velocidad de ventilación.

## CLIMATIZACIÓN AUTOMÁTICA (2/4)



43355

### Reglaje de la temperatura del aire

Gire el mando **3** en función de la temperatura deseada.

**Nota:** los ajustes extremos permiten al sistema producir el máximo frío o calor («Lo» y «Hi»).

### Puesta en marcha o parada del aire acondicionado

En modo automático, el sistema controla la puesta en marcha o la parada del aire acondicionado en función de las condiciones climatológicas exteriores.

Presione el contactor **4** para forzar la activación (el testigo situado encima se enciende) o la desactivación de la climatización (el testigo situado encima se apaga).

Algunas teclas disponen de un testigo de funcionamiento que indica el estado de la función.

Los valores de la temperatura visualizados señalan un nivel de confort.

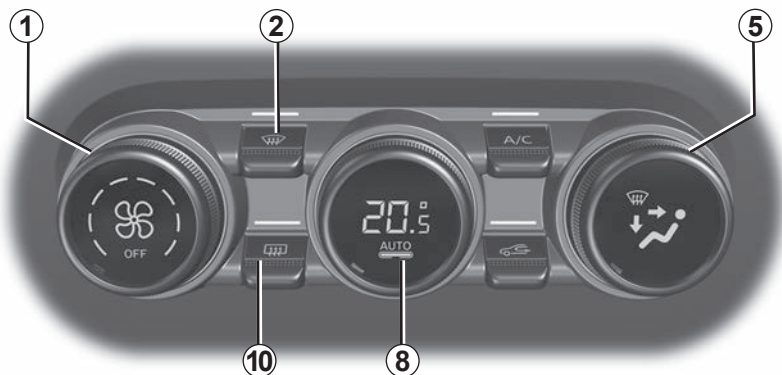
Al arrancar el vehículo, el hecho de aumentar o disminuir el valor visualizado no permite en ningún caso alcanzar más rápido el nivel de confort. El sistema siempre optimiza el descenso o la subida de temperatura (la ventilación no se activa instantáneamente en la velocidad máxima: aumenta progresivamente) esto puede durar desde unos segundos hasta varios minutos.

En general y salvo impedimento particular, los aireadores del salpicadero deben permanecer constantemente abiertos.



## CLIMATIZACIÓN AUTOMÁTICA (3/4)

43355



### Función «ver claro»

Presione el botón **2**: el testigo situado encima de él se enciende.

Esta función permite el deshielo y el desempañado rápidos del parabrisas y de la luneta trasera, así como de los cristales laterales delanteros. Impone la puesta en marcha automática del aire acondicionado y del deshielo de la luneta.

Presione el botón **2** para apagar el elemento calefactor de la luneta trasera. El testigo situado encima de él se apaga.

**Para salir de esta función**, presione el botón **2** o **8**, o ajuste la velocidad de ventilación girando el mando **1**.

### Deshielo-desempañado de la luneta trasera

Presione el botón **10**: el testigo situado encima de él se enciende. Esta función permite el deshielo y el desempañado rápidos de la luneta trasera.

**Para salir de esta función**, pulse de nuevo la tecla **10**. En su defecto, el desempañado se para automáticamente.

### Modificación del reparto del aire en el habitáculo

Gire el mando **5** según la distribución de aire deseada. El testigo integrado de la tecla seleccionada se enciende.

Es posible combinar dos posiciones a la vez.



El caudal de aire es dirigido hacia las bocas de desempañado del parabrisas y las bocas de desempañado de los cristales laterales delanteros.



El caudal de aire se reparte entre las bocas de desempañado de los cristales laterales delanteros, las bocas de desempañado del parabrisas y los pies de los ocupantes.



El caudal de aire es dirigido principalmente hacia los pies de los ocupantes.



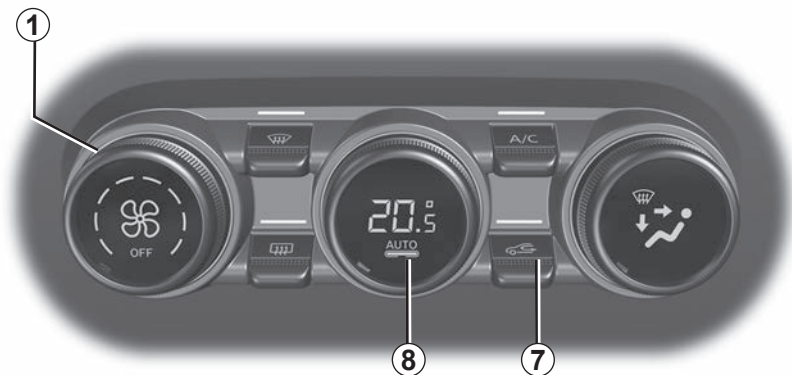
El caudal de aire es dirigido hacia los aireadores del salpicadero y hacia los pies de los ocupantes.



El caudal de aire es dirigido hacia los aireadores del salpicadero.

## CLIMATIZACIÓN AUTOMÁTICA (4/4)

43355



### Reciclaje del aire (aislamiento del habitáculo)

Esta función se gestiona automáticamente, pero puede activarla manualmente. En tal caso, el testigo situado encima del botón **7** confirma la operación.

El desempañado/deshielo permanece en todos los casos prioritario sobre el reciclaje del aire.

#### Nota:

- durante el reciclaje, el aire se toma del habitáculo y se recicla sin entrada de aire exterior;
- el reciclaje de aire permite aislarle del ambiente exterior (circulación en zonas contaminadas, etc.);
- alcanzar con mayor eficacia la temperatura deseada en el habitáculo.

### Utilización manual

Pulse el botón **7**: el testigo situado encima se enciende.

La utilización prolongada de esta posición puede ocasionar olores debidos a la falta de renovación del aire, así como un empañado de los cristales.

Por lo tanto, se aconseja volver al modo automático pulsando de nuevo la tecla **7** cuando el reciclaje del aire ya no sea necesario.

Para salir de esta función, pulse de nuevo la tecla **7**.

### Parada del sistema

Gire el mando **1** hasta la posición «OFF» para detener el sistema. Para arrancarlo de nuevo, vuelva a girar el mando **1** para ajustar la velocidad de ventilación o pulse la tecla **8**.

El funcionamiento del aire acondicionado comporta un incremento del consumo de combustible (détengalo cuando ya no sea necesario).

# CLIMATIZACIÓN: información y consejos de utilización (1/2)

## Consejos de utilización

En algunos casos, (aire acondicionado parado, reciclaje de aire activado, velocidad de ventilación nula o débil, etc.) se puede constatar la aparición de vaho en los cristales y el parabrisas del vehículo.

En caso de vaho, utilice la función «**ver claro**» para eliminarlo y después utilice preferentemente el aire acondicionado en modo automático para evitar que se forme.

**Vehículos equipados con modo ECO:** una vez activado el modo ECO, puede reducir el rendimiento del sistema de aire acondicionado.  
➔ 2.12.



No introduzca nada en el circuito de ventilación del vehículo (en caso de mal olor por ejemplo...).

**Existe un riesgo de deterioro o de incendio.**

## Consumo

Es normal que se aprecie un aumento del consumo de combustible (sobre todo en tráfico urbano) durante la utilización del acondicionador de aire. Para los vehículos equipados con aire acondicionado sin modo automático, detenga el sistema cuando ya no lo necesite.

### Consejos para minimizar el consumo y por lo tanto ayudar a preservar el medio ambiente

Circule con los aireadores abiertos y con los cristales cerrados. Si el vehículo ha permanecido estacionado a pleno sol, abra las puertas unos minutos para expulsar el aire caliente antes de poner el motor en marcha.

## Conservación

Consulte el manual de mantenimiento de su vehículo para conocer las periodicidades de control.

Utilice el sistema de climatización con regularidad, incluso en tiempo frío, haciéndolo funcionar al menos una vez al mes durante un tiempo aproximado de 5 minutos.

## Anomalías de funcionamiento

En general, en caso de anomalía de funcionamiento, consulte a un Representante de la marca.

### - Escasa eficacia en lo que respecta al deshielo, desempañado o aire acondicionado.

Esto puede deberse a la suciedad del cartucho del filtro del habitáculo.

### - No hay producción de aire frío.

Verifique el buen posicionamiento de los mandos y el correcto estado de los fusibles. Si no, detenga el sistema.

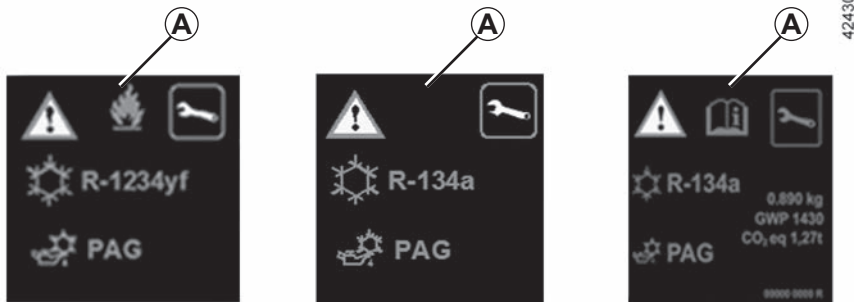
## Presencia de agua debajo del vehículo

Tras una utilización prolongada del aire acondicionado, es normal constatar la presencia de agua procedente de la condensación debajo del vehículo.



**No abra el circuito de fluido frigorígeno.** Es peligroso para los ojos y para la piel.


## CLIMATIZACIÓN: información y consejos de utilización (2/2)




El circuito de fluido refrigerante puede contener gases fluorados de efecto invernadero.

Según el vehículo, encontrará la siguiente información en la etiqueta **A** pegada dentro del compartimento del motor.

La presencia y el emplazamiento de la información de la etiqueta **A** dependen del vehículo.

 **No abra el circuito de fluido refrigerante.** Es peligroso para los ojos y para la piel.

 Quite el contacto antes de realizar cualquier intervención en el compartimento del motor. ➔ 2.3 o ➔ 2.4.



**Tipo de fluido refrigerante**



**Tipo de aceite en el circuito de climatización**



**Producto inflamable**



**Consultar el manual de utilización**



**Conservación**

x,xxx kg

Cantidad de fluido refrigerante presente en el vehículo.

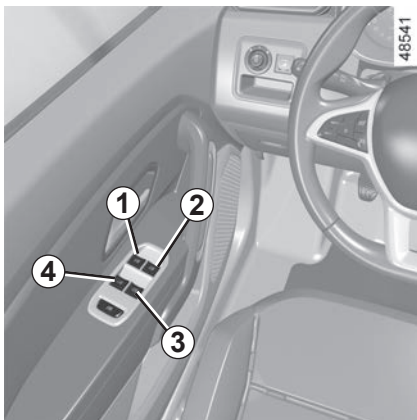
GWP xxxxx

Potencial de calentamiento global (GWP) (equivalente a CO<sub>2</sub>).

CO<sub>2</sub> eq  
x,xx t

Cantidad en peso y en equivalente a CO<sub>2</sub>.

## ELEVALUNAS (1/2)

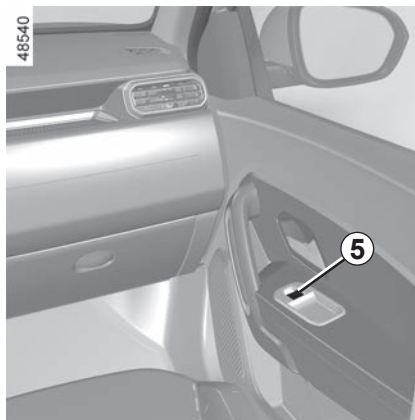


### Elevalunas eléctricos

Con el contacto puesto y, según el vehículo el motor girando, presione el contactor para bajar el cristal hasta el nivel de confort deseado.

Levante el contactor del cristal concernido para subirlo hasta la altura deseada.

El sistema funciona después de quitar el contacto hasta la apertura de una puerta delantera (limitado a unos 3 minutos).



### Desde el asiento del conductor

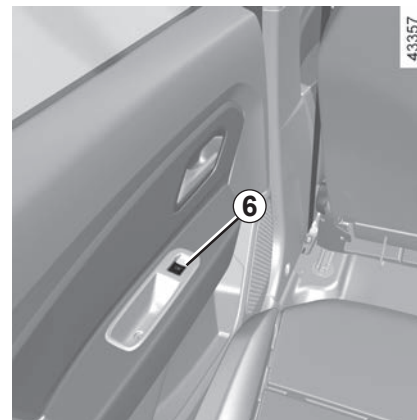
Actúe en el contactor:

- 1 para el lado del conductor;
- 2 para el lado del pasajero delantero;
- 3 o 4 para los pasajeros traseros.

### Desde el asiento del pasajero delantero

Actúe en el contactor 5.

Evite colocar un objeto apoyado en un cristal entreabierto: se pueden dañar los elevalunas.



### Desde los asientos traseros

Actúe en el contactor 6.



Al cerrar las ventanillas, compruebe que nadie saque ninguna parte del cuerpo (brazo, mano, etc.) del vehículo.

**Existe peligro de lesiones graves.**

## ELEVALUNAS (2/2)



### Modo impulsional

Si el vehículo está equipado con el modo impulsional, esta función se añade al funcionamiento de los elevallunas eléctricos descrito anteriormente.

Puede intervenir solo en los cristales delanteros o en todos los cristales.

- Presione brevemente hasta el clic final el interruptor y el cristal se abrirá completamente.
- Tire brevemente hasta el clic final el interruptor y el cristal se cerrará completamente.

Una acción sobre el interruptor durante el funcionamiento detendrá el recorrido del cristal.

### Particularidades

Si el cristal encuentra resistencia según se está cerrando (p. ej., una ramita, etc.), se detendrá y volverá a descender unos centímetros.

Si manipula el interruptor mientras el cristal está en movimiento, este deja de funcionar.

### Anomalía de funcionamiento

Si el cristal no se cierra correctamente, el sistema vuelve al modo estándar inhabilitando el modo impulsional: presione el interruptor correspondiente tantas veces como sea necesario para cerrar el cristal por completo, a continuación, mantenga presionado el interruptor (todavía en el lado de cierre) durante tres segundos y, después, baje el cristal y mantenga el interruptor presionado (todavía en el lado de apertura) durante tres segundos. El cristal se cierra por sí solo y el sistema queda reiniciado. El cierre automático de los cristales solo funcionará cuando se reinicie el sistema.

Si es necesario, consulte a un Representante de la marca.



### Seguridad de los ocupantes de las plazas traseras

Según el vehículo, el conductor puede desactivar el funcionamiento de los elevallunas eléctricos presionando el interruptor 7.

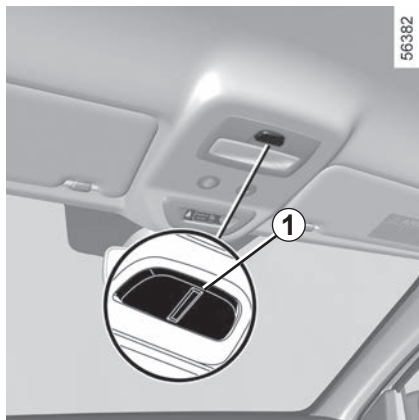
### Responsabilidad del conductor

No abandone nunca su vehículo con la llave o la tarjeta dentro del mismo dejando en su interior a un niño, un animal o un adulto dependiente, aunque sea por poco tiempo. Éste podría correr peligro o poner en peligro a otras personas arrancando el motor, accionando los equipamientos como por ejemplo los elevallunas o incluso bloquear las puertas. En caso de aplastar una parte del cuerpo, invierta inmediatamente el recorrido del cristal pulsando el interruptor concernido.

**Existe peligro de lesiones graves.**

Evite colocar un objeto apoyado en un cristal entreabierto: se pueden dañar los elevallunas.

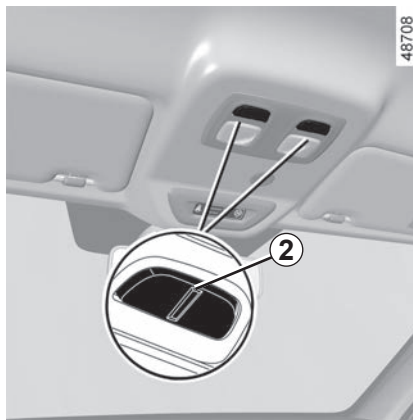
## ILUMINACIÓN INTERIOR (1/2)



### Plafones

Pulsando el contactor **1**, se obtiene:

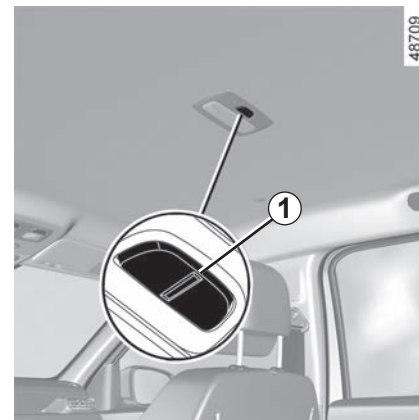
- una iluminación impuesta;
- una iluminación controlada por la apertura de una de las puertas delanteras o, según el vehículo, de una de las cuatro puertas. No se apaga hasta que las puertas concernidas estén correctamente cerradas;
- una extinción impuesta.



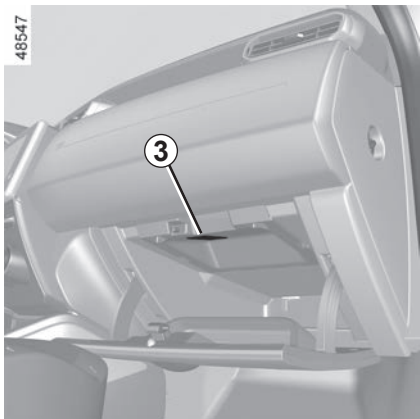
### Focos de lectura

Pulsando el contactor **2**, se obtiene:

- una iluminación impuesta;
- una iluminación controlada por la apertura de una de las puertas delanteras o, según el vehículo, de una de las cuatro puertas. No se apaga hasta que las puertas concernidas estén correctamente cerradas;
- una extinción impuesta.

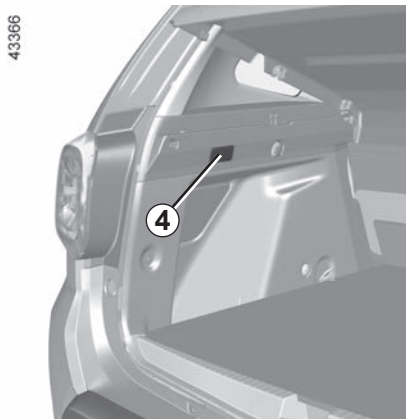


## ILUMINACIÓN INTERIOR (2/2)



### Iluminador de guantera 3

El iluminador 3 se enciende al abrir la portezuela.



### Iluminador del maletero 4

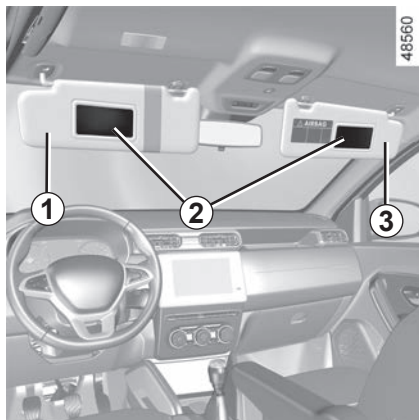
El iluminador 4 se enciende al abrir el maletero.

#### **Automatismos de funcionamiento de la iluminación interior (según el vehículo)**

- el desbloqueo a distancia de las puertas trae consigo una temporización de la iluminación de unos 30 segundos.
- si una puerta se queda abierta (o está mal cerrada), implica una temporización de la iluminación de unos 3 a 30 minutos.
- si todas las puertas están cerradas, al poner el contacto hay una extinción progresiva de la iluminación.



## QUITASOL, EMPUÑADURA DE SUJECIÓN



### Quitasol 1 y 3

Baje el quitasol **1** o **3** en el parabrisas o suéltelo y gírelo en el cristal lateral.

### Espejos de cortesía 2

Según el vehículo, los quitasoles están equipados con un espejo de cortesía.

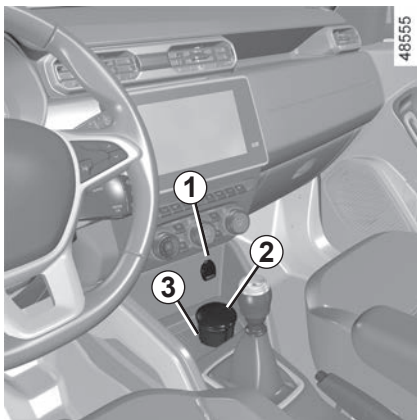


### Empuñadura de sujeción 4

Sirve para sujetarse mientras se circula.

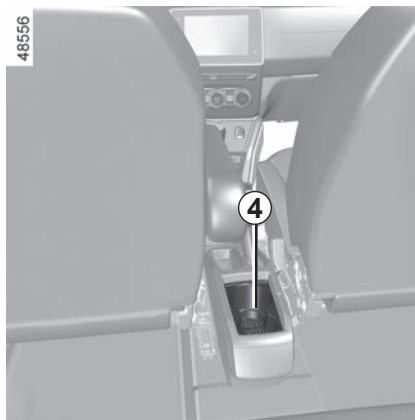
No los utilice para subir a bordo del vehículo o para bajarse de él.

## TOMA PARA ACCESORIOS Y ALOJAMIENTO PARA CENICERO



### Tomadas de accesorios 1 y 5

Estas tomas han sido diseñadas para conectar accesorios homologados por nuestro departamento técnico.



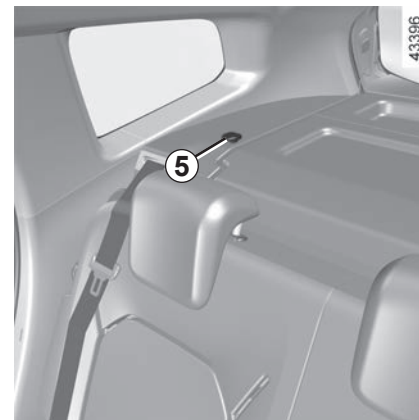
### Cenicero

El cenicero opcional puede situarse en uno de los emplazamientos **3** o **4**.

Para abrirla, levante la tapa **2**.

Para vaciarlo, saque el cenicero y vacíelo.

El cenicero es un accesorio opcional y se puede comprar en un representante de la marca.

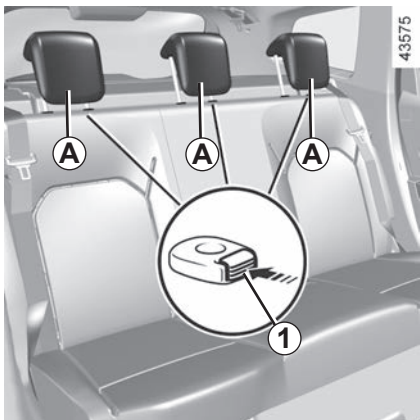


Conecte sólo accesorios cuya potencia no supere los 120 W (12 V).

Cuando se utiliza más de una toma para accesorios al mismo tiempo, el consumo de energía total de los accesorios conectados no debe ser superior a 180 W.

**Hay riesgo de incendio.**

# APOYACABEZAS TRASERO

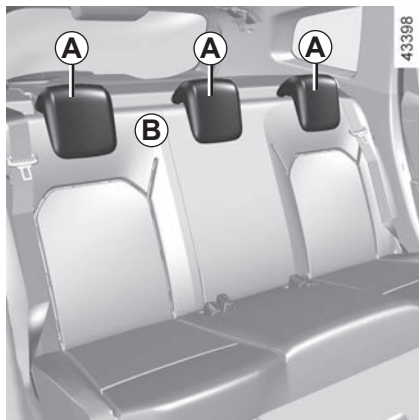


## Posición de utilización del apoyacabezas A

Suba el apoyacabezas al máximo y después bájelo hasta el bloqueo.

## Para retirar el apoyacabezas A

Eleve el apoyacabezas al máximo y, a continuación, pulse el botón **1** y saque el apoyacabezas.



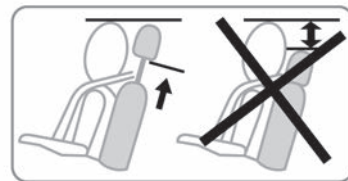
## Para volver a colocar el apoyacabezas A

Introduzca las varillas en los forros, introduzca el botón **1**, baje el apoyacabezas y compruebe que quede bien sujeto.

## Posición de guardado del apoyacabezas A

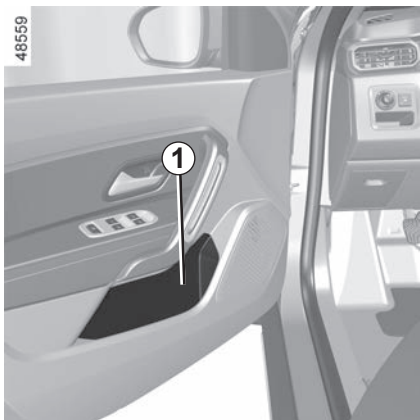
Pulse el botón **1** y baje completamente el apoyacabezas.

**La posición más baja del apoyacabezas (posición B) es una posición que solo sirve para guardarlo: no debe utilizarse cuando el asiento esté ocupado.**

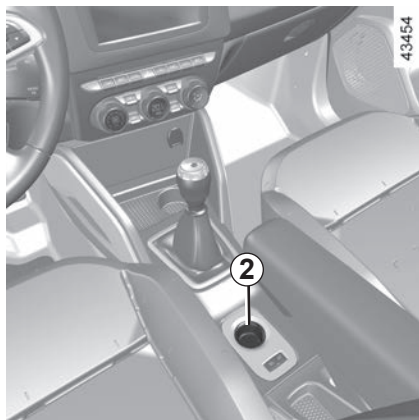


El apoyacabezas es un elemento de seguridad. Asegúrese de que esté colocado y en la posición correcta: la parte alta del apoyacabezas debe estar lo más cerca posible de la parte superior de la cabeza.

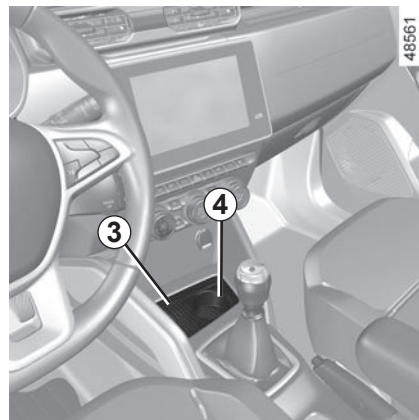
## PORTAOBJETOS, ACONDICIONAMIENTOS DEL HABITÁCULO (1/3)



**Guardaobjetos de las puertas delanteras 1**



**Guardaobjetos de consola central 2**



**Guardaobjetos de consola central 3**

**Emplazamiento para vasos o cenicero 4**

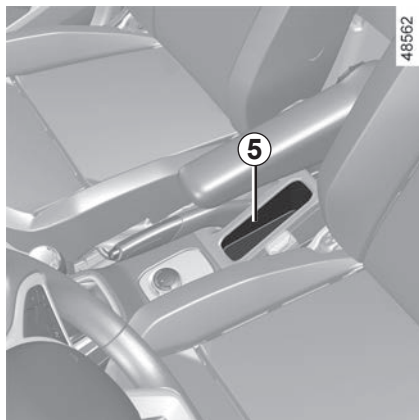


No debe dejarse ningún objeto por el suelo (plaza delantera del conductor): en caso de frenazo brusco, los objetos pueden deslizarse bajo los pedales e impedir su utilización.

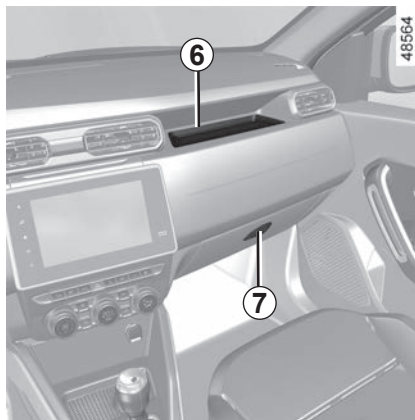


Compruebe que no haya ningún objeto duro, pesado o puntiagudo en los portaobjetos «abiertos», de tal forma que pueda ser proyectado contra los ocupantes, en caso de curva, de frenada brusca o choque.

## PORTAOBJETOS, ACONDICIONAMIENTOS DEL HABITÁCULO (2/3)



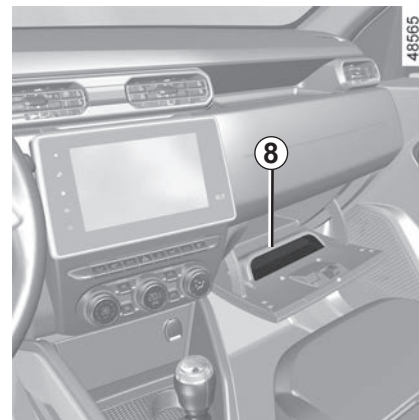
**Guardaobjetos de consola central 5**



**Guardaobjetos superior de salpicadero 6**

### **Guantera lado pasajero**

Para abrirla, tire de la palanca 7.



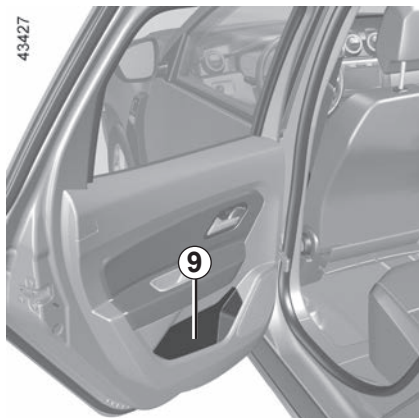
En esta guantera se pueden guardar documentos de formato A4.

En el interior de la puerta, se ha previsto un emplazamiento 8 para plumas, tarjetas...

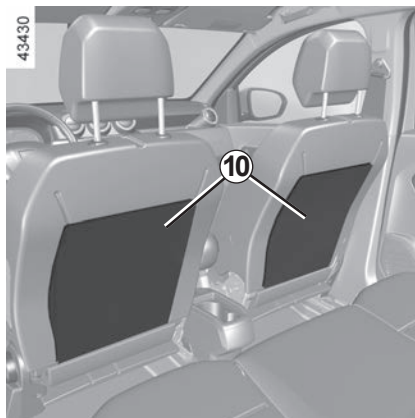


Compruebe que no haya ningún objeto duro, pesado o puntiagudo en los portaobjetos «abiertos», de tal forma que pueda ser proyectado contra los ocupantes, en caso de curva, de frenada brusca o choque.

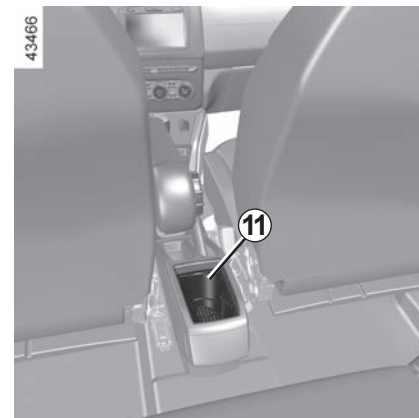
## PORTAOBJETOS, ACONDICIONAMIENTOS DEL HABITÁCULO (3/3)



**Compartimento trasero 9**



**Bolsas portaobjetos 10 en los  
asientos delanteros**



**Posavasos 11**

Puede albergar el cenicero amovible,  
botellines...



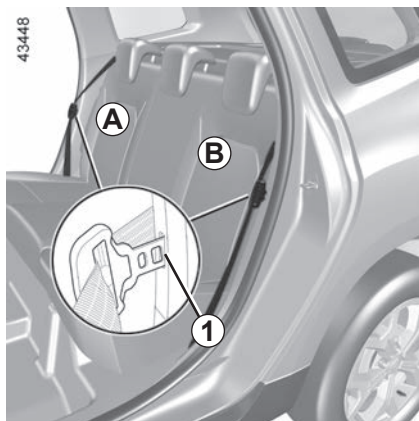
Compruebe que no haya ningún objeto duro, pesado o puntiagudo en los portaobjetos «abiertos», de tal forma que pueda ser proyectado contra los ocupantes, en caso de curva, de frenada brusca o choque.



Al tomar una curva, al acelerar o al frenar, vigile que el contenido del vaso no se derrame.

**Riesgo de quemaduras y/o de derrame si el líquido está caliente.**

## BANQUETA TRASERA

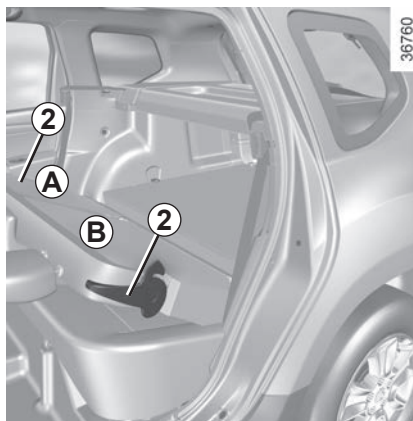


### Para abatir el respaldo A o B

- Introduzca el gancho del cinturón del asiento trasero en el alojamiento **1**;
- Retire o baje completamente el apoyacabezas ➔ 3.19;
- baje la empuñadura **2**;
- abata el respaldo.



Por razones de seguridad, efectúe estos reglajes con el vehículo parado.



### Para volver a colocar en su posición el respaldo A o B

- Levante el respaldo;
- asegúrese de que el asiento queda bien bloqueado.



Verifique siempre el buen posicionamiento y el buen funcionamiento de los cinturones traseros después de manipular la banqueta trasera.



**Al colocar el respaldo en su sitio**, asegúrese de que queda bien bloqueado.

**En caso de utilizar fundas para asientos**, compruebe que no impiden el bloqueo del respaldo.

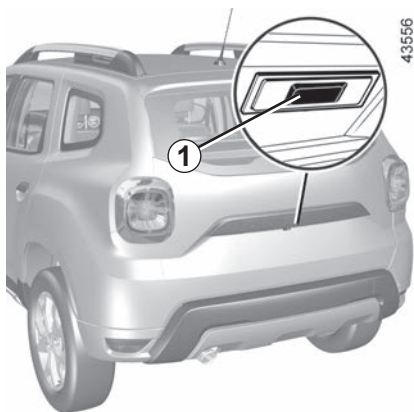
Preste atención para que los cinturones queden bien colocados.

Vuelva a colocar los apoyacabezas.



Durante las maniobras de la banqueta trasera, asegúrese de que no haya nada que estorba a los anclajes (parte del cuerpo, animal, gravilla, trapo, juguetes...).

## MALETERO

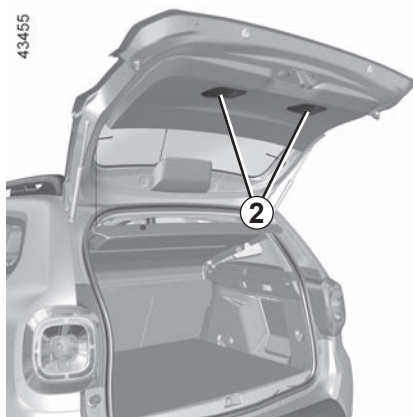


### Para abrir

Pulse el botón **1** y levante la puerta del maletero.

### Para cerrar

Baje la puerta del maletero con ayuda de las empuñaduras interiores **2**.



### Mando eléctrico

La puerta del maletero se bloquea y se desbloquea al mismo tiempo que las puertas.

Cuando la puerta del maletero llegue a la altura del hombro, suelte la empuñadura interior y termine de cerrar apoyándose en la puerta.



La fijación de un dispositivo de transporte (portabicicletas, caja de equipajes, etc.) apoyados en la puerta del maletero está prohibida. Para instalar un dispositivo de transporte en su vehículo, consulte a un representante de la marca.



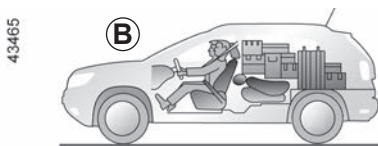
## TRANSPORTE DE OBJETOS EN EL MALETERO (1/2)

Coloque siempre los objetos transportados de tal forma que su zona más voluminosa esté apoyada contra:

- los respaldos de la banqueta trasera, para el caso de llevar cargas habituales (ejemplo: **A**).



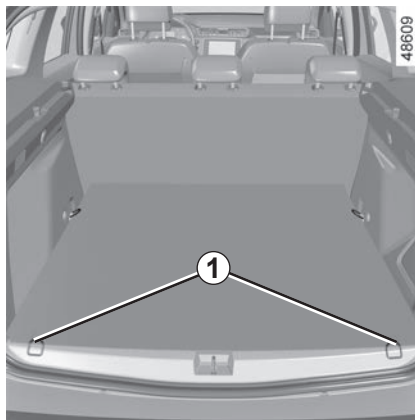
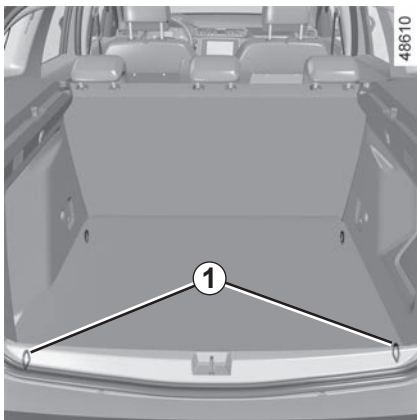
- Los respaldos de los asientos delanteros con los respaldos de los asientos traseros abatidos, el suelo móvil en posición de suelo plano (p. ej., **B**).



Coloque siempre los objetos más pesados directamente sobre el piso.

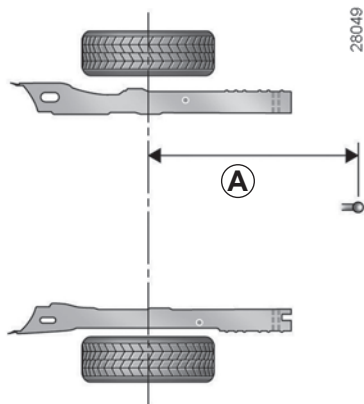
Si debe poner objetos con el respaldo abatido, es imperativo retirar los apoyacabezas antes de abatir el respaldo de tal forma que el respaldo quede situado lo más pegado posible contra la banqueta.

## TRANSPORTE DE OBJETOS EN EL MALETERO (2/2)

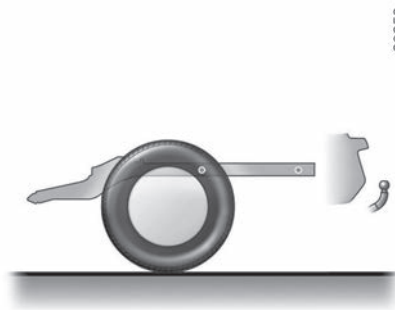


Coloque siempre los objetos más pesados directamente sobre el piso. Utilice, si el vehículo está equipado, los puntos de amarre **1** situados en el piso del maletero. La carga debe colocarse de tal forma que ningún objeto pueda proyectarse hacia delante en caso de frenazo brusco. Abroche los cinturones de seguridad de las plazas traseras, incluso si no hay ocupantes.

## TRANSPORTE DE OBJETOS: remolcado, sistema de remolcado



**A = 955 mm máximo**



**Carga admitida sobre la bola de remolque, peso máximo remolcado con freno y sin freno: ➔ 6.7.**

**Selección e instalación del sistema de remolcado**

Peso máximo admisible del sistema de remolcado: 25 kg.

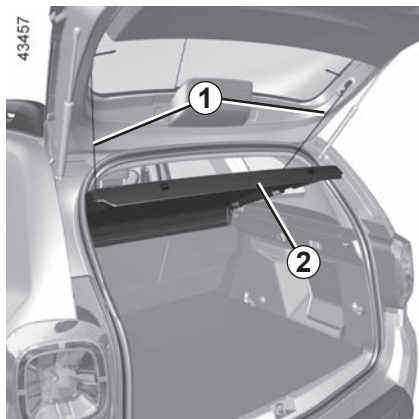
Para el montaje del sistema de remolcado y para las condiciones de utilización, consulte el manual del fabricante.

Se aconseja guardar este manual con el resto de los documentos del vehículo.

Si la bola del sistema de remolcado oculta la placa de matrícula o una luz trasera del vehículo, debe retirarla cuando no la utilice.

En todos los casos, cumpla la legislación local.

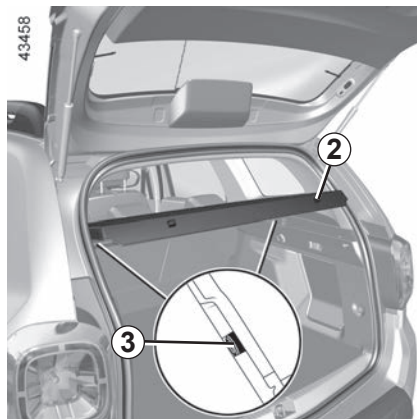
## BANDEJA TRASERA



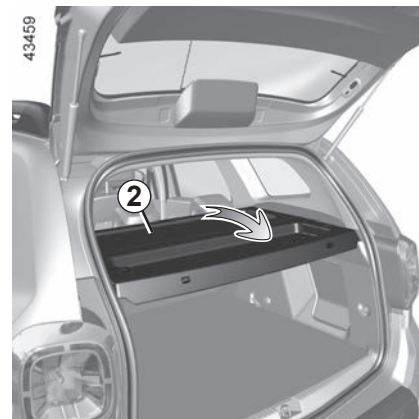
### Extracción

Desenganche los dos cordones **1** de la puerta del maletero.

La bandeja **2** se compone de dos partes rígidas.



Levante la bandeja **2** a una altura intermedia para soltar las fijaciones **3** situadas a ambos lados de la bandeja.



Levante ligeramente la bandeja **2** y tire de ella hacia usted sujetándola por los extremos.

Para montarla, proceda en el sentido inverso.



No coloque objetos pesados o duros sobre la bandeja.

En caso de frenazo brusco o de accidente, pueden poner en peligro a los ocupantes del vehículo.

## BARRAS DE TECHO LONGITUDINALES



Cuando el vehículo venga equipado, podrá transportar maletas o dispositivos adicionales (portabicicletas, portaesquí, etc.):

- en un portaequipajes de techo;
- sobre barras de techo transversales que se deben fijar a las barras de techo longitudinales **1**;
- directamente en las barras de techo longitudinales.

Para elegir el equipamiento adecuado para su vehículo, le aconsejamos consulte a su Representante de la marca. Para el montaje del equipamiento y para las condiciones de utilización, consulte el manual de montaje del fabricante.

Se aconseja guardar este manual con el resto de documentos del vehículo.

**Carga admitida en el portaequipajes del techo: ➔ 6.7.**

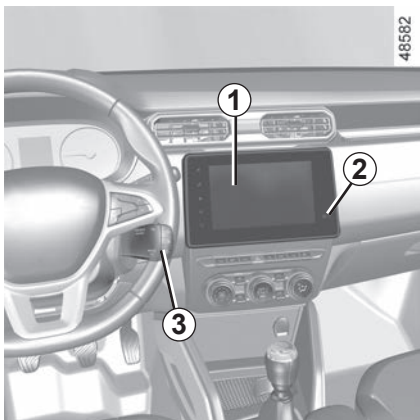


Se prohíbe fijar un dispositivo de transporte en el techo para los vehículos que no estén equipados originalmente con barras de techo.



La fijación de un dispositivo de transporte (portabicicletas, caja de equipajes, etc.) apoyados en la puerta del maletero está prohibida. Para instalar un dispositivo de transporte en su vehículo, consulte a un representante de la marca.

# EQUIPAMIENTO MULTIMEDIA



La presencia y el emplazamiento de estos equipamientos dependen del equipamiento multimedia del vehículo.

- 1 Pantalla multimedia;
- 2 Tomas multimedia;
- 3 Mandos bajo el volante;
- 4 Micrófono.

Consulte el manual del equipamiento para saber cómo funciona.



## Mando integrado teléfono manos libres

Para los vehículos que se encuentren equipados, utilice el micrófono 4 y el mando bajo el volante 3.



### Utilización del teléfono

Les recordamos la necesidad de respetar la legislación en vigor relativa a la utilización de este tipo de aparatos.

# Capítulo 4: Conservación

Capó Motor . . . . .	4.2
Nivel de aceite del motor: generalidades . . . . .	4.4
Nivel de aceite del motor: añadido, llenado. . . . .	4.5
Niveles: . . . . .	4.7
Nivel del líquido de frenos . . . . .	4.7
Líquido de refrigeración del motor . . . . .	4.8
Filtros . . . . .	4.10
Presión de los neumáticos . . . . .	4.11
Batería . . . . .	4.14
Mantenimiento de la carrocería. . . . .	4.16
Mantenimiento de los guarnecidos interiores . . . . .	4.19
	4.1

## CAPÓ DEL MOTOR (1/2)



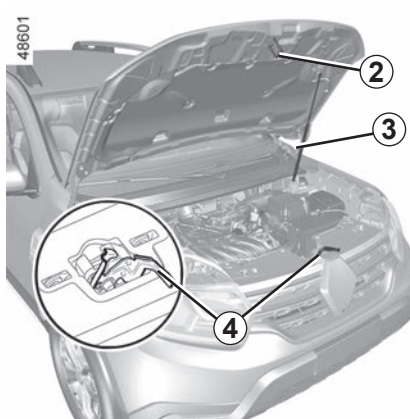
Para abrir, tire de la palanca **1**.

### Desbloqueo de la seguridad del capó

Para desbloquear, levante ligeramente el capó y empuje el pestillo **4** hacia la izquierda para liberar la lengüeta **2**.



Quite el contacto antes de realizar cualquier intervención en el compartimento del motor. ➔ 2.3 o ➔ 2.4.



### Apertura del capó motor

Levante el capó y acompáñelo en la subida; quedará sujeto en su lugar mediante el apoyo **3**.

### Cierre del capó motor

Compruebe que no se ha olvidado nada en el compartimento del motor.

Para cerrar el capó, agárrelo por el centro y sitúelo a unos 30 cm de distancia de la posición de cerrado; finalmente suéltelo. Se bloqueará por sí mismo por efecto de su peso.



Al realizar intervenciones cerca del motor, tenga en cuenta que éste puede estar caliente. Además, el ventilador puede ponerse en marcha en cualquier momento.

**Riesgo de lesiones.**



## CAPÓ DEL MOTOR (2/2)



Nunca activar la función de puesta en marcha del motor distancia o su programación antes de abrir el capó del motor, o cuando está abierto.

**Riesgo de quemaduras o de lesiones graves.**



Asegúrese de que el capó queda bien bloqueado. Compruebe que nada estorbe el sistema de bloqueo (gravilla, trapo...).



Tras intervenir en el compartimiento del motor, compruebe que no se deja nada (pañó, herramientas...).

De hecho, pueden dañar el motor o provocar un incendio.



En las intervenciones bajo el capó del motor, asegúrese de que la manecilla del limpiaparabrisas esté en la posición de parada.

**Riesgo de lesiones.**



Evite apoyarse en el capó del motor: hay riesgo de que el capot se cierre involuntariamente.



Desactive la función Stop and Start antes de realizar cualquier intervención en el compartimiento del motor.



Si ha sufrido un choque, aunque sea leve, contra la calandra o el capó, diríjase a un Representante de la marca lo antes posible para que revise el sistema de cierre del capot.

## NIVEL DE ACEITE DEL MOTOR: generalidades

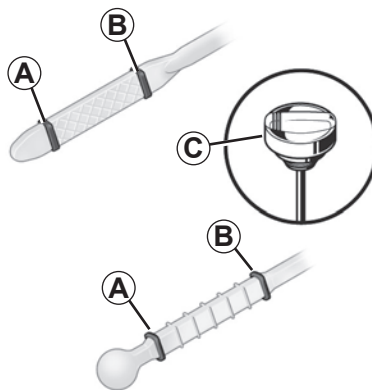
Un motor consume normalmente aceite para el engrase y la refrigeración de las piezas en movimiento y es normal, a veces, añadir aceite entre dos cambios.

No obstante, si tras el período de rodaje, las aportaciones fueran superiores a 0,5 litros cada 1.000 km, consulte a un Representante de la marca.

**Periodicidad: verifique periódicamente el nivel de aceite y, en todo caso, antes de emprender un viaje largo, so pena de correr el riesgo de deteriorar el motor.**

En caso de descenso anormal o repetido del nivel, consulte a un Representante de la marca.

Para evitar salpicaduras, le aconsejamos utilice un embudo al realizar el añadido/llenado de aceite.



### Lectura del nivel de aceite

La lectura debe hacerse sobre un suelo horizontal y tras una parada prolongada del motor.

**Para conocer el nivel de aceite exacto y asegurarse de que el nivel máximo no se supera (riesgo de daños en el motor), es imperativo utilizar la varilla.** Consulte las páginas siguientes.



Desactive la función Stop and Start antes de realizar cualquier intervención en el compartimento del motor.

- saque la varilla y límpiela con un paño que no desprenda pelusa;
- introduzca la varilla hasta el tope (para los vehículos equipados con «tapón-medidor» **C**, apriete completamente el tapón);
- saque la varilla de nuevo;
- lea el nivel: no debe descender nunca por debajo del «mini» **A** ni sobrepasar el «maxi» **B**.

Una vez que ha leído el nivel, introduzca la varilla a tope o enrosque completamente el tapón-varilla.

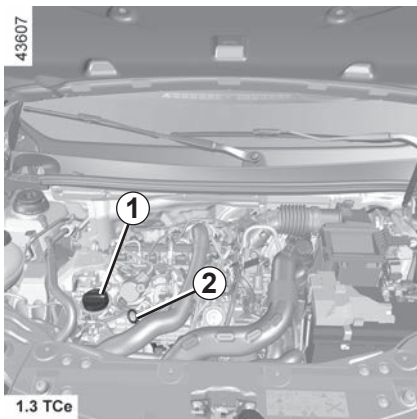


### Superación del nivel máximo del aceite del motor

No se debe superar nunca el nivel máximo de llenado **B**: existe el riesgo de dañar el motor y el catalizador.

Si se supera el nivel máximo, **no arranque su vehículo** y contacte con un Representante de la marca.

## NIVEL DE ACEITE DEL MOTOR: añadido, llenado (1/2)

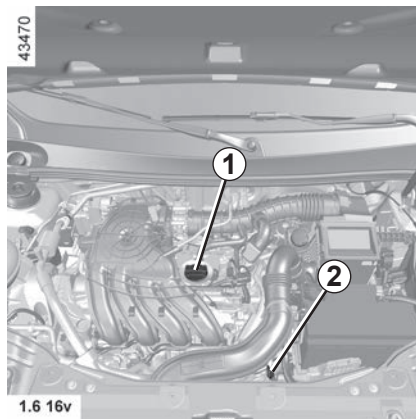


### Añadido/llenado

El vehículo debe estar situado sobre un suelo horizontal, con el motor parado y frío (por ejemplo: antes de realizar el primer arranque del día).



Al realizar intervenciones cerca del motor, tenga en cuenta que éste puede estar caliente. Además, el ventilador puede ponerse en marcha en cualquier momento.  
**Riesgo de lesiones.**



- Afloje el tapón **1**;
- restablezca el nivel (a título informativo, la capacidad entre el «mini» y el «maxi» de la varilla **2** es de 1,5 a 2 litros según el motor);
- espere unos 10 minutos para permitir que escurra el aceite;
- verifique el nivel de aceite mediante la varilla **2** (como se ha explicado anteriormente).

Una vez que ha leído el nivel, introduzca la varilla a tope o enrosque completamente el tapón-varilla.

No sobrepase el nivel «**maxi**» y no olvide poner la varilla **2** y el tapón **1**.

Para evitar salpicaduras, le aconsejamos utilice un embudo al realizar el añadido/llenado de aceite.

En caso de descenso anormal o repetido del nivel, consulte a un Representante de la marca.



Quite el contacto antes de realizar cualquier intervención en el compartimento del motor. ➔ 2.3 o ➔ 2.4.



**Superación del nivel máximo del aceite del motor**

No se debe superar nunca el nivel máximo de llenado: existe el riesgo de dañar el motor y el catalizador.

Si se supera el nivel máximo, **no arranque su vehículo** y contacte con un Representante de la marca.

## NIVEL DE ACEITE DEL MOTOR: añadido, llenado (2/2)



En las intervenciones bajo el capot del motor, asegúrese de que la manecilla del limpia está en la posición de parada.

**Riesgo de lesiones.**



**Cambio de aceite del motor:** si cambia el aceite con el motor caliente, tenga cuidado ya que existen riesgos de quemaduras debidas a la caída del aceite.



Desactive la función Stop and Start antes de realizar cualquier intervención en el compartimento del motor.



No haga funcionar el motor en un lugar cerrado: los gases de escape son tóxicos.

### Cambio de aceite del motor

**Periodicidad:** consulte el manual de mantenimiento de su vehículo.

### Capacidad del cambio de aceite

Consulte el manual de mantenimiento de su vehículo o consulte a un representante de la marca.

Compruebe siempre el nivel de aceite del motor con la varilla como se ha explicado anteriormente (no debe quedar nunca por debajo del mínimo ni por encima del máximo de la varilla).

### Calidad del aceite motor

Consulte el manual de mantenimiento del vehículo.



**Llenado y/o control del nivel de aceite:** atención al rellenar o comprobar el nivel de aceite, tenga la precaución de no derramar aceite sobre las piezas del motor.

No olvide cerrar correctamente el tapón y vuelva a colocar la varilla en su lugar para evitar la proyección de aceite sobre las piezas calientes del motor.

**Riesgo de incendio.**

### Reinicialización de la alerta tras el cambio de aceite


(según el vehículo)


Si efectúa el cambio de aceite usted mismo, será preciso reinicializar la alerta de cambio de aceite del motor.

Para ello, durante los diez segundos que siguen a la puesta del contacto:

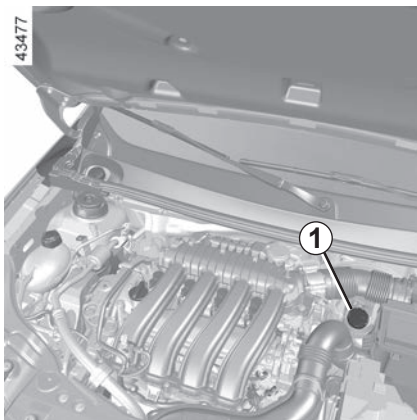
- Pise a fondo el pedal del acelerador;
- a la vez que pisa el pedal del acelerador, pise tres veces consecutivas el pedal del freno.

La reinicialización es efectiva cuando

el testigo  se apaga. Si éste no fuera el caso, vuelva a repetir la operación.

**Caso particular:** si hace el cambio de aceite antes de que se haya sobrepasado la alerta del cambio de aceite motor, también es necesario reinicializar la alerta. En este caso, el testigo  se enciende durante aproximadamente 5 segundos para confirmar la reinicialización.

## NIVELES (1/3)



### Líquido de frenos

Debe controlarse a menudo y, en todo caso, cada vez que note cualquier diferencia, por pequeña que sea, de la eficacia del frenado.

El nivel debe controlarse con el motor apagado y con el vehículo en un suelo horizontal.



Desactive la función Stop and Start antes de realizar cualquier intervención en el compartimento del motor.

### Nivel

El nivel baja normalmente conforme se van desgastando las pastillas, pero no debe descender nunca por debajo de la cota de alerta « **MINI** » indicada en el depósito de líquido de frenos **1**.

Si desea comprobar usted mismo el estado de desgaste de los discos y de los tambores, obtenga el documento que explica el método de control disponible en la Red o en la página web del constructor.



Al realizar intervenciones cerca del motor, tenga en cuenta que éste puede estar caliente. Además, el ventilador puede ponerse en marcha en cualquier momento.

**Riesgo de lesiones.**

### Llenado

Toda intervención en el circuito hidráulico debe originar la sustitución del líquido por un especialista.

Utilice obligatoriamente un líquido homologado por nuestros Servicios Técnicos (y obtenido de un recipiente sellado).

### Periodicidad de sustitución

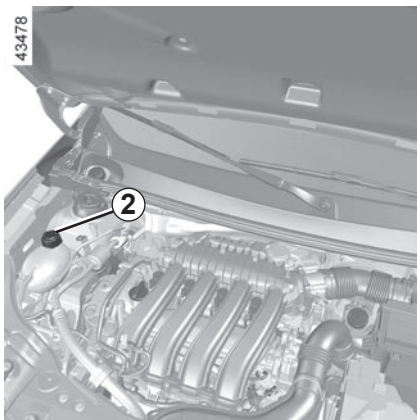
Consulte el manual de mantenimiento de su vehículo.

En caso de descenso anormal o repetido del nivel, consulte a un Representante de la marca.



Quite el contacto antes de realizar cualquier intervención en el compartimento del motor. ➔ 2.3 o ➔ 2.4.

## NIVELES (2/3)



### Líquido de refrigeración

Con el motor apagado y el vehículo en un suelo horizontal, el nivel **en frío** debe situarse entre las marcas «MINI» y «MAXI» del depósito **2**.

Complete este nivel **en frío** antes de que llegue a la marca «MINI».

### Periodicidad del control de nivel

**Verifique regularmente el nivel del líquido de refrigeración** (el motor puede sufrir graves deterioros por falta de líquido de refrigeración).

Si es necesario rellenar a nivel, utilice exclusivamente los productos homologados por nuestros servicios técnicos que le aseguran:

- una protección anticongelante;
- una protección anticorrosión del circuito de refrigeración.

### Periodicidad de sustitución

Consulte el manual de mantenimiento de su vehículo.

En caso de descenso anormal o repetido del nivel, consulte a un Representante de la marca.



No debe realizarse ninguna intervención en el circuito de refrigeración cuando el motor está caliente.

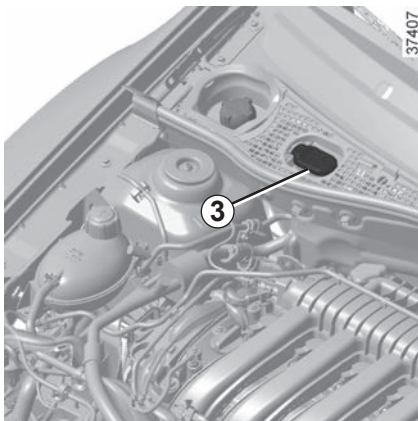
**Hay riesgo de quemaduras.**



Al realizar intervenciones cerca del motor, tenga en cuenta que éste puede estar caliente. Además, el ventilador puede ponerse en marcha en cualquier momento.

**Riesgo de lesiones.**

## NIVELES (3/3)



### Depósito del lavacristales

**Llenado:** con el motor parado, abra el tapón **3**, rellene hasta que se vea el líquido y cierre el tapón.

Este depósito alimenta el lavaparabrisas y el lavaluneta.

**Líquido:** producto lavaparabrisas especial (utilice un producto anticongelante en invierno).

Utilice los productos recomendados por un Representante de la marca.

**Nota:** No utilice agua pura (riesgo de deterioro de la bomba de cebado, depósitos de cal en la bomba y los surtidores).



El tapón del depósito de gasolina de arranque en frío es **rojo**. El tapón del depósito de agua del lavaparabrisas puede ser **negro** o **amarillo**. Al hacer el llenado, no invierta ni mezcle los fluidos.

No rellene ni mezcle con gasolina del depósito de arranque en frío el compartimento de agua del lavaparabrisas. La presencia de gasolina en el depósito de agua supone un riesgo de incendio.



Al realizar intervenciones cerca del motor, tenga en cuenta que éste puede estar caliente. Además, el ventilador puede ponerse en marcha en cualquier momento.

**Riesgo de lesiones.**

## FILTROS

Los filtros (filtro de aire, filtro del habitáculo, etc.) se sustituyen durante el mantenimiento programado de su vehículo

**Periodicidad de la sustitución de los elementos filtrantes:** consulte el manual de mantenimiento de su vehículo.

### Filtro del habitáculo

Si su vehículo no está equipado en origen de un filtro del habitáculo, se puede instalar uno con posterioridad.

Diríjase a un Representante de la marca.



Desactive la función Stop and Start antes de realizar cualquier intervención en el compartimento del motor.



Al realizar intervenciones cerca del motor, tenga en cuenta que éste puede estar caliente. Además, el ventilador puede ponerse en marcha en cualquier momento.

**Riesgo de lesiones.**



# PRESIONES DE INFLADO DE LOS NEUMÁTICOS (1/3)



## Etiqueta A

(Según país de comercialización)

La presión de inflado de los neumáticos está indicada en la etiqueta **A** situada en la tapa del depósito de combustible. Para leerla abra la tapa.

Las presiones de inflado deben verificarse con los neumáticos fríos.

En caso de que la verificación de la presión no pueda efectuarse con los neumáticos **fríos**, es preciso aumentar las presiones indicadas de **0,2 a 0,3 bares** (o **3 PSI**). **Es imperativo no desinflar nunca un neumático caliente.**

The diagram shows the layout of the tire pressure label 'A'. It is a rectangular label with a grid of information. At the top left is a fuel pump icon. Below it are icons for a tire, an information book, and a vehicle with tire pressure indicators. The main body of the label is a grid with 3 rows and 5 columns. The first row contains a circled '1', a tire icon, a circled '2', a circled '3', and an empty cell. The second row contains a circled '4', a tire icon, an empty cell, an empty cell, and a circled '5'. The third row contains a circled '4', a circled '6', an empty cell, an empty cell, and a circled '5'. The label is labeled 'A' at the top center and '48710' on the right side.

A				
48710				
[Fuel Pump Icon]				
[Tire Icon] [Info Book Icon] [Vehicle with Tire Pressure Indicators]				
1	[Tire Icon]	2	3	
4	[Tire Icon]			5
4	6			5

La presencia y el emplazamiento de la información de la etiqueta dependen del vehículo.

- 1** : dimensión de los neumáticos que equipan el vehículo.
- 2**: presión de inflado de los neumáticos delanteros.
- 3**: presión de inflado de los neumáticos traseros.
- 4**: dimensiones de la rueda de repuesto.
- 5** : presión de inflado de la rueda de repuesto.
- 6**: velocidad de circulación prevista.

## Seguridad neumáticos y montaje de cadenas

Para conocer las condiciones de mantenimiento y, según las versiones, las condiciones para colocar cadenas de nieve en su vehículo ➔ 5.8.

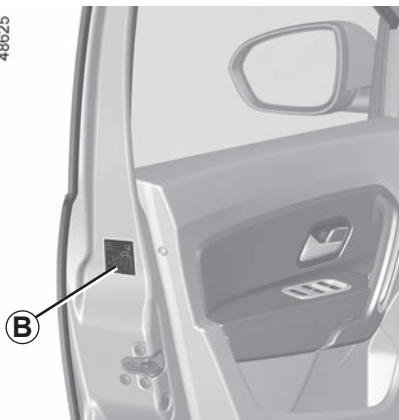


**Nota importante: para los vehículos utilizados a plena carga** (peso máximo autorizado en carga) **y vehículos con remolque**, la velocidad máxima está limitada a **100 km/h** y la presión de los neumáticos debe aumentarse en **0,2 bares** ➔ 6.7.

**Riesgo de reventón de los neumáticos.**

# PRESIONES DE INFLADO DE LOS NEUMÁTICOS (2/3)

48625



## Etiqueta B

(Según país de comercialización)

La presión de inflado de los neumáticos está indicada en la etiqueta **B** situada en el canto de la puerta del conductor. Para leerla abra la puerta.

Las presiones de inflado deben verificarse con los neumáticos fríos.

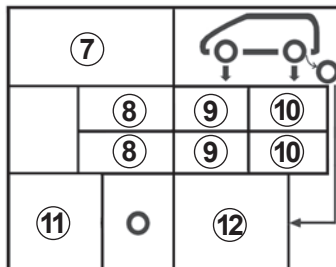
En caso de que la verificación de la presión no pueda efectuarse con los neumáticos **fríos**, es preciso aumentar las presiones indicadas de **0,2 a 0,3 bares** (o **3 PSI**). **Es imperativo no desinflar nunca un neumático caliente.**



**B**



53607



La presencia y el emplazamiento de la información de la etiqueta dependen del vehículo.

**7** : dimensión de los neumáticos que equipan el vehículo.

**8**: velocidad de circulación prevista.

**9**: presión de inflado de los neumáticos para las ruedas delanteras.

**10**: presión de inflado de los neumáticos para las ruedas traseras.

**11**: dimensiones del neumático de la rueda de repuesto.

**12**: presión de inflado de la rueda de repuesto.

## Seguridad neumáticos y montaje de cadenas

Para conocer las condiciones de mantenimiento y, según las versiones, las condiciones para colocar cadenas de nieve en su vehículo ➔ 5.8.



**Nota importante: para los vehículos utilizados a plena carga** (peso máximo autorizado en carga) **y vehículos con remolque**, la velocidad máxima está limitada a **100 km/h** y la presión de los neumáticos debe aumentarse en **0,2 bares** ➔ 6.7.

**Riesgo de reventón de los neumáticos.**

## PRESIONES DE INFLADO DE LOS NEUMÁTICOS (3/3)



Para su seguridad y el cumplimiento de la legislación vigente.

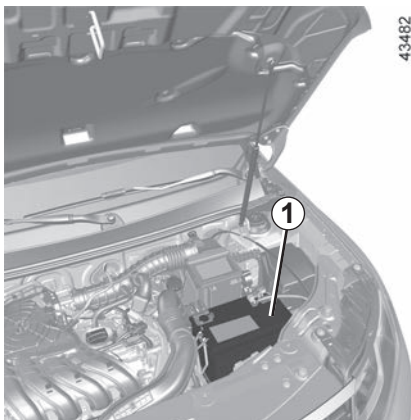
Si necesita sustituirlos, debe colocar únicamente unos neumáticos de marca, dimensión, tipo y estructura idénticos en un mismo eje.

**Deben: o tener una capacidad de carga y una velocidad máxima iguales, como mínimo, a las de los neumáticos originales, o que se correspondan con los recomendados por un representante de la marca.**

El incumplimiento de estas instrucciones puede poner en peligro su seguridad e invalidar la conformidad de su vehículo.

**Riesgo de pérdida del control del vehículo.**

# BATERÍA (1/2)



La batería **1** no necesita mantenimiento. **No debe abrirla o añadir ningún líquido.**



Maneje la batería con precaución, ya que contiene ácido sulfúrico que no debe entrar en contacto con los ojos o con la piel. Si esto ocurriese, lave con agua abundante y si fuera necesario consulte a un médico.

Mantenga las llamas, puntos incandescentes o chispas alejados de la batería: hay riesgo de explosión.



Al realizar intervenciones cerca del motor, tenga en cuenta que éste puede estar caliente. Además, el ventilador puede ponerse en marcha en cualquier momento.

**Riesgo de lesiones.**

El estado de carga de la batería puede disminuir sobre todo si utiliza el vehículo:

- en pequeños recorridos;
- en circulación urbana;
- cuando la temperatura desciende;
- tras una utilización prolongada de elementos consumidores (radio...) con el motor parado...

## Sustitución de la batería

Esta operación es compleja, por lo que le aconsejamos que acuda a un Representante de la marca.



La batería es **específica**, sustitúyala por una batería equivalente. Consulte a un Representante de la marca.

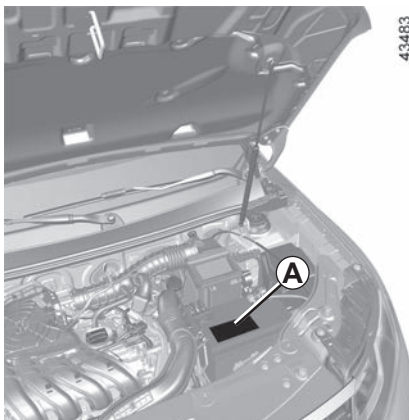


Quite el contacto antes de realizar cualquier intervención en el compartimento del motor. ➔ 2.3 o ➔ 2.4.



Desactive la función Stop and Start antes de realizar cualquier intervención en el compartimento del motor.

## BATERÍA (2/2)



Al realizar intervenciones cerca del motor, tenga en cuenta que éste puede estar caliente. Además, el ventilador puede ponerse en marcha en cualquier momento.

**Riesgo de lesiones.**



### Etiqueta A

Respete las indicaciones que se encuentran en la batería:

- 2 Prohibido fumar y acercar llamas;
- 3 Protección obligatoria de la vista;
- 4 Mantener alejado de los niños;
- 5 Materiales explosivos;
- 6 Consultar el manual;
- 7 Materiales corrosivos.

# MANTENIMIENTO DE LA CARROCERÍA (1/3)

Un vehículo con un buen mantenimiento podrá conservarse durante más tiempo. Por lo tanto, se aconseja limpiar el exterior del vehículo periódicamente.

Su vehículo disfruta de técnicas anticorrosión avanzadas. Aunque varios factores ambientales pueden afectarle.

## Agentes atmosféricos corrosivos

- contaminación atmosférica (ciudades y zonas industriales),
- salinidad de la atmósfera (zonas marítimas, sobre todo en tiempo cálido),
- condiciones climáticas estacionales e higrométricas (sal esparcida en la calzada durante el invierno, agua para la limpieza de calles, etc.).

## Incidentes de circulación

### Acciones abrasivas

Polvo atmosférico, arena, barro, gravillas proyectadas por otros vehículos...

Es preciso tomar unas precauciones mínimas para garantizar su seguridad ante estos riesgos.

## Lo que hay que hacer

Lave frecuentemente su vehículo, con el **motor parado**, con los jabones seleccionados por nuestros servicios técnicos (nunca con productos abrasivos). Aclare con un chorro de agua abundante:

- la resina que cae de los árboles o la contaminación industrial;
- el barro, que forma amalgamas húmedas en los pasos de rueda y en los bajos de la carrocería;
- **los excrementos de los pájaros**, que producen una reacción química con la pintura, lo que provoca **una acción descolorante rápida, que puede incluso llegar a desconchar la pintura**;  
Es **obligatorio** lavar inmediatamente el vehículo para eliminar estas manchas, ya que después es imposible hacerlas desaparecer con un lustrado;
- la sal, sobre todo en los pasos de rueda y los bajos de la carrocería, después de circular por regiones donde se han esparcido productos químicos.

Retire con regularidad los restos vegetales (resina, hojas, etc.) del vehículo.

Respete las leyes locales en lo que concierne al lavado de los vehículos (ej.: no lavar su vehículo en la vía pública).

Respete la distancia entre vehículos en caso de que se circule por una carretera con gravilla para evitar que se dañe la pintura.

Repare tan pronto como sea posible los desconchones de la pintura, para evitar la propagación de la corrosión.

No olvide las visitas periódicas, en caso de que su vehículo se beneficie de la garantía anticorrosión. Consulte el manual de mantenimiento.

En caso de que haya sido necesario limpiar los elementos mecánicos, bisagras, etc.; es obligatorio protegerlos de nuevo pulverizando con productos homologados por nuestros Servicios técnicos.

Hemos seleccionado productos especiales para el mantenimiento que encontrará en las tiendas de la marca.

## MANTENIMIENTO DE LA CARROCERÍA (2/3)

### Lo que no hay que hacer

Lavar el vehículo a pleno sol o cuando hiele.

Rascar el barro o la suciedad sin empaarlos previamente.

Dejar que se acumule la suciedad exterior.

Dejar que el óxido se extienda a partir de desconchones accidentales.

Quitar las manchas utilizando disolventes no recomendados por nuestros Servicios Técnicos que puedan afectar a la pintura.

Viajar en condiciones de nieve y barro sin lavar el vehículo y, particularmente, los pasos de rueda y los bajos de la carrocería.



Desengrasar o limpiar con aparatos de limpieza de alta presión o pulverizando productos no homologados por nuestros Servicios Técnicos:

- elementos mecánicos (p. ej.: compartimento del motor);
- bajos;
- piezas con bisagras (p. ej.: interior de las puertas);
- plásticos exteriores pintados (p. ej.: paragolpes).

Podría provocar oxidaciones o dar lugar a un mal funcionamiento.

## MANTENIMIENTO DE LA CARROCERÍA (3/3)

### Particularidad de los vehículos con pintura mate

Este tipo de pintura requiere tomar ciertas precauciones.

#### Lo que hay que hacer

Lave el vehículo a mano con agua abundante con ayuda de un paño o esponja suave...

#### Lo que no hay que hacer

Utilizar productos con base de cera (lustrado).

Frotar de manera intensiva.

Limpiar el vehículo en un túnel de lavado.

Pegar adhesivos en la pintura (riesgo de marcas).



Lavar el vehículo con un aparato de limpieza de alta presión.

### Limpieza del vehículo por un túnel de lavado.

Lleve la manecilla del limpiaparabrisas a la posición de parada ➔ 1.74. Revise la fijación de los accesorios exteriores, faros adicionales y retrovisores, y fije con una cinta adhesiva las escobillas del limpiaparabrisas.

Quite el látigo de antena de la radio si el vehículo está equipado.

Recuerde retirar el adhesivo y colocar la antena una vez terminado el lavado.

### Limpieza de los faros

Los faros son de «cristales» plásticos, límpielos con un paño suave o de algodón. Si esto fuera insuficiente, humedézcalos ligeramente con agua jabonosa, y después aclare con un paño suave o un algodón.

Termine por limpiar cuidadosamente con un paño seco y suave.

**No utilice productos de limpieza de alta presión a base de alcohol o utensilios (p. ej.: una espátula).**



## MANTENIMIENTO DE LOS TAPIZADOS INTERIORES (1/2)

Un vehículo con un buen mantenimiento podrá conservarse durante más tiempo. Por lo tanto, se aconseja limpiar el interior del vehículo periódicamente.

Las manchas deben tratarse siempre rápidamente.

Sea cual sea el origen de la mancha, emplee **agua jabonosa** fría (eventualmente templada) **a base de jabón natural**.

**Está prohibido utilizar detergentes (lavavajillas, detergentes en polvo o a base de alcohol, etc.).**

Emplee un paño suave.

Aclare y absorba el excedente.

### **Cristales de instrumentos**

(ej.: cuadro de instrumentos, reloj, visualizador de temperatura exterior, pantalla de la radio, etc.)

Emplee un paño suave o de algodón.

Si no fuera suficiente, emplee un paño suave (o de algodón) ligeramente empapado en agua jabonosa y después aclare con otro paño suave o de algodón humedecido.

Termine por limpiar **cuidadosamente** con un paño seco y suave.

**No utilice productos a base de alcohol o aerosoles de fluidos en la zona.**

### **Cinturones de seguridad**

Deben mantenerse limpios.

Emplee los productos seleccionados por nuestros servicios técnicos (Boutique de la marca) o bien agua jabonosa templada con una esponja y seque con un paño seco.

**El empleo de detergentes o tintes para la limpieza está prohibido.**

### **Tapicería (asientos, revestimiento de las puertas, etc.)**

Aspire **periódicamente** la tapicería.

#### **Manchas líquidas**

Utilice agua jabonosa.

Absorba o presione ligeramente (sin frotar nunca) con ayuda de un paño suave; aclare y absorba el agua sobrante.

#### **Mancha sólida o pastosa**

Retire **inmediatamente** y con cuidado la materia sólida o pastosa con una espátula (yendo desde los bordes hacia el centro, para no extender la mancha). Limpie la mancha como se indica en el caso de líquidos.

#### **En el caso especial de caramelos o chicles**

Coloque un hielo sobre la mancha para endurecerla y, a continuación, proceda como se indica en el caso de las manchas sólidas.

Consulte con el Representante de la marca si alguno de los consejos de mantenimiento del interior o su resultado no fueran satisfactorios.

## MANTENIMIENTO DE LOS TAPIZADOS INTERIORES (2/2)

### Desmontaje y montaje de los equipamientos móviles originales del vehículo

Si tiene que retirar alguno de los equipamientos móviles para limpiar el habitáculo (por ejemplo, las alfombrillas), vuelva a colocarlos después en el lado correcto (por ejemplo, la alfombrilla del conductor debe ir en el lado del conductor) y sujételos con los elementos suministrados con el equipamiento (por ejemplo, la alfombrilla del conductor debe sujetarse siempre con ayuda de los elementos de sujeción preinstalados).

Con el vehículo detenido, compruebe siempre que nada entorpecerá la conducción (ningún obstáculo que impida pisar los pedales, enganche del pie en la alfombrilla, etc.).

### Lo que no hay que hacer

Colocar objetos como ambientadores y difusores de perfume a la altura de los aireadores, porque podrían dañar el guarnecido del tablero de mandos.



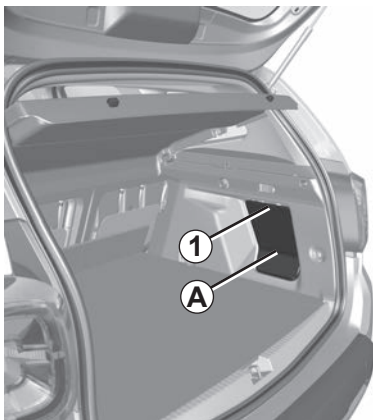
Utilizar un aparato de limpieza de alta presión o de pulverización en el interior del habitáculo;

si no se toman precauciones, podría verse perjudicado, entre otras cosas, el buen funcionamiento de los componentes eléctricos o electrónicos presentes en el vehículo.

# Capítulo 5: Consejos prácticos

Herramientas . . . . .	5.2
Pinchazo, rueda de repuesto . . . . .	5.3
Embellecedores/Llantas . . . . .	5.5
Cambio de las ruedas . . . . .	5.6
Neumáticos . . . . .	5.8
Sustitución de las bombillas . . . . .	5.12
Faros delanteros . . . . .	5.12
Luces traseras . . . . .	5.14
Indicadores de dirección laterales . . . . .	5.17
Iluminación interior . . . . .	5.18
Fusibles . . . . .	5.22
Escobillas de los limpiaparabrisas: sustitución . . . . .	5.26
Batería: reparación . . . . .	5.27
Telemando por radiofrecuencia: pilas . . . . .	5.29
Tarjeta “manos libres”: pila . . . . .	5.31
Remolcado: reparación . . . . .	5.33
Preequipo de la radio . . . . .	5.36
Accesorios . . . . .	5.37
Anomalías de funcionamiento . . . . .	5.38

# HERRAMIENTAS



43493

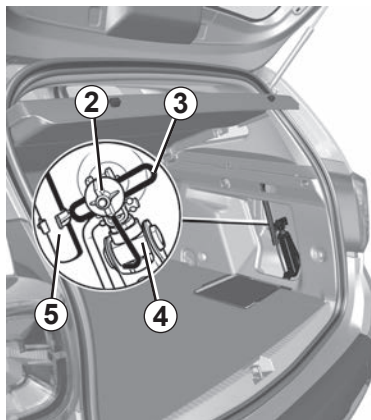
## Acceso a las herramientas

El contenido del kit de herramientas depende del vehículo.

Las herramientas se encuentran en el maletero.

Suelte la tapa **A** pasando la mano por el asa **1**. Retire la tapa.

Después de utilizar las herramientas, asegúrese de cerrar correctamente la tapa **A**.

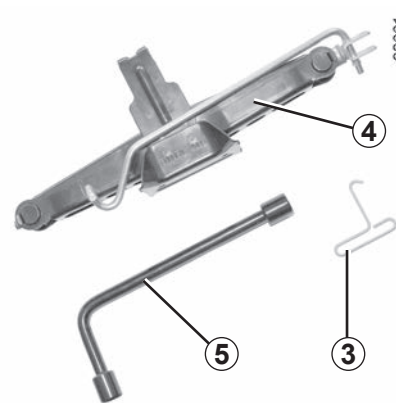


43494

## Gato 4

Para utilizar el gato, afloje la tuerca **2**. Al colocarlo, pliegue completamente el gato antes de guardarlo en su alojamiento.

Apriete la tuerca para fijar el gato.



30661

## Llave de rueda 5

Permite bloquear/desbloquear los tornillos de la rueda y, según el vehículo, acceder a la rueda de repuesto.

## Llave del embellecedor 3

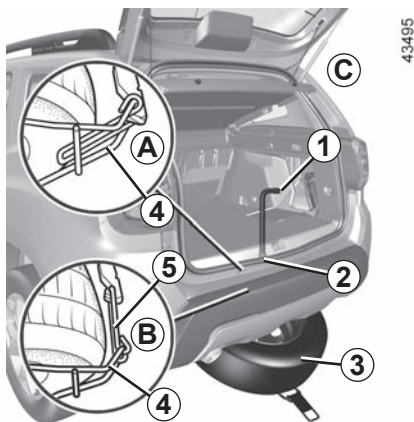
Permite soltar los embellecedores de la rueda.



No deje nunca las herramientas de cualquier manera en el vehículo, ya que existe el riesgo de que salgan proyectadas en caso de frenado. Después de usar las herramientas, deberá colocarlas en sus alojamientos: **riesgo de lesiones**.

El gato está destinado al cambio de las ruedas. En ningún caso debe emplearse para efectuar una reparación o para meterse debajo del vehículo.

## PINCHAZO, RUEDA DE REPUESTO (1/2)



### Rueda de repuesto versión 4x2 (2WD)

Se encuentra en un alojamiento **4** situado debajo del vehículo **C**.

#### Para sacar la rueda de repuesto **3**

- Abra la puerta del maletero;
- aflojar el tornillo **2** con la llave de ruedas **1** ➔ 5.2;
- suelte el soporte **4** (ejemplo **A**) o, según el vehículo, desconecte el soporte **4** con la empuñadura **5** (ejemplo **B**);
- saque la rueda de repuesto **3**.

#### Para guardar la rueda **3** en el receptáculo

- Guarde la rueda pinchada en el receptáculo **4**;
- para volver a colocar el soporte **4** en su posición inicial, proceda de forma inversa y apriete el tornillo con la llave de rueda **1** para volver a montar el conjunto;
- asegúrese de que ha quedado bien bloqueado.



En caso de estacionar en el arcén de la vía, debe advertir al resto de conductores de la presencia de su vehículo colocando el triángulo de señalización u otros dispositivos prescritos por la legislación local del país donde se encuentre.



No deje nunca las herramientas de cualquier manera en el vehículo, ya que existe el riesgo de que salgan proyectadas en caso de frenado. Después de usar las herramientas, deberá colocarlas en sus alojamientos: **riesgo de lesiones**. El gato está destinado al cambio de las ruedas. En ningún caso debe emplearse para efectuar una reparación o para meterse debajo del vehículo.



No toque la línea de escape, **corre el riesgo de sufrir quemaduras**.

## PINCHAZO, RUEDA DE REPUESTO (2/2)



### Rueda de repuesto versión 4x4 (4WD)

Está situada en el maletero.

Para acceder a ella:

- Abra la puerta del maletero;
- doble la alfombrilla del maletero **6**;
- afloje la fijación central **7**;
- saque la rueda de repuesto **8**.

**Nota:** asegúrese de que la rueda de repuesto o la rueda pinchada y el receptáculo de la rueda estén bien colocados para que la alfombrilla del maletero quede bien sujeta.



No deje nunca las herramientas de cualquier manera en el vehículo, ya que existe el riesgo de que salgan proyectadas en caso de frenado. Después de usar las herramientas, deberá colocarlas en sus alojamientos: **riesgo de lesiones**.

El gato está destinado al cambio de las ruedas. En ningún caso debe emplearse para efectuar una reparación o para meterse debajo del vehículo.



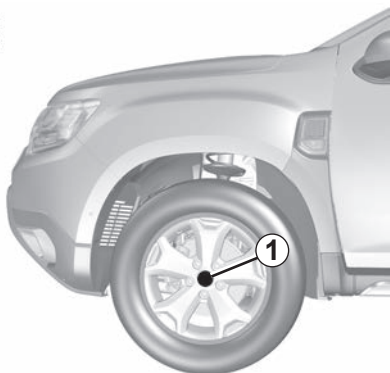
Si la rueda de repuesto lleva almacenada varios años, pida a un experto que la verifique y compruebe si aún reúne las condiciones adecuadas para usarla sin peligro.

### Vehículos equipados con una rueda de repuesto distinta de las otras cuatro ruedas:

- Nunca monte más de una rueda de repuesto en un mismo vehículo.
- Sustituya lo antes posible la rueda de repuesto por una rueda idéntica a la original.
- Durante la utilización, que debe ser temporal, la velocidad circulando no debe superar la velocidad indicada en la etiqueta situada en la rueda.
- El montaje de esta rueda puede modificar el comportamiento habitual de su vehículo. Evite las aceleraciones bruscas y reduzca su velocidad en curva.
- Si debe utilizar cadenas de nieve, monte la rueda de repuesto en el eje trasero y verifique las presiones de inflado.

# EMBELLECEDORES, LLANTAS

48611



## Embellecedor central con tornillos de ruedas visibles (Embellecedor 1)

El acceso a los tornillos es directo.

30572



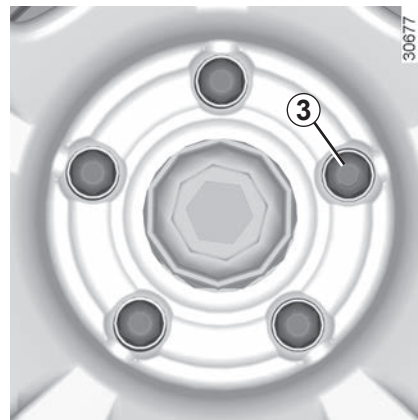
## Embellecedor central con tornillos de ruedas visibles (Embellecedor 2)

Introduzca la herramienta del embellecedor cerca de un perno de la rueda para quitar el embellecedor ➔ 5.2.

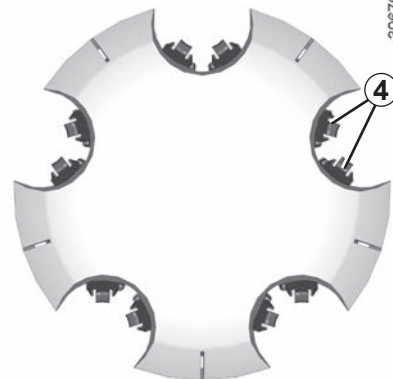
Para colocarlo, oriente los ganchos 4 respecto a los tornillos 3.

Introduzca los ganchos de fijación del embellecedor.

30677

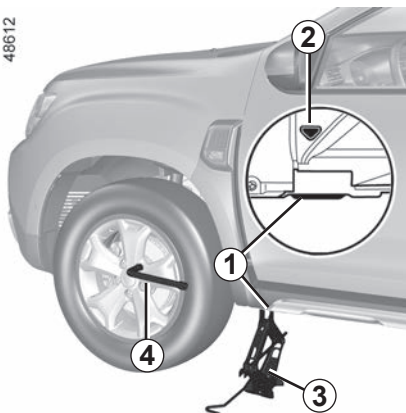


30676



## CAMBIO DE RUEDA (1/2)

48612



### Vehículos equipados del gato y de la llave de la rueda

Si es necesario, retire el embellecedor ➔ 5.5. Afloje los tornillos de la rueda con la llave de rueda 4, colóquela de forma que el esfuerzo se realice de arriba hacia abajo.



Para evitar lesiones personales o daños en el vehículo, abra el gato hasta que la rueda que se vaya a sustituir esté como máximo a 3 centímetros del suelo.

Coloque el gato 3 horizontalmente, la cabeza del gato debe estar situada **imperativamente** a la altura del refuerzo de chapa 1 más cercano a la rueda implicada, señalado por una flecha 2.

Empiece a enroscar el gato con la mano hasta situar convenientemente su base (ligeramente metida bajo el vehículo).

Dé unas vueltas de manivela hasta despegar la rueda del suelo.

Quite los tornillos.

Retire la rueda.

Coloque la rueda de repuesto en el eje central y hágala girar hasta que los orificios de fijación de la rueda coincidan con los del eje.



En caso de pinchazo, sustituya la rueda lo antes posible.

Un neumático que haya sufrido un pinchazo debe ser examinado siempre (y reparado si es posible) por un especialista.



Active la señal de precaución.

Estacione el vehículo en un lugar apartado de la circulación sobre un suelo plano, resistente y que no deslice.

Ponga el freno de parking e introduzca una velocidad (primera o marcha atrás, o en la posición P para las cajas de velocidades automáticas).

Haga que bajen todos los ocupantes del vehículo y que se mantengan alejados de la zona de circulación.

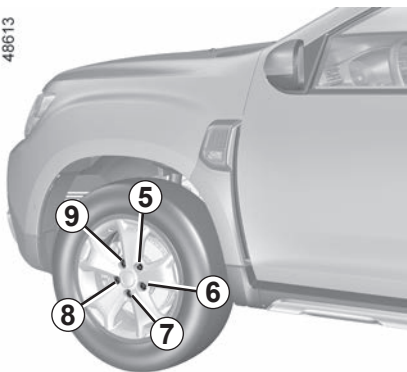


En caso de estacionar en el arcén de la vía, debe advertir al resto de conductores de la presencia de su vehículo colocando el triángulo de señalización u otros dispositivos prescritos por la legislación local del país donde se encuentre.



## CAMBIO DE RUEDA (2/2)

48613



Apriete los tornillos asegurándose de que la rueda está correctamente encajada en su buje y baje el gato.

Con las ruedas apoyadas en el suelo, apriete los tornillos firmemente a partir del lado **5**, continúe después con **7**, **9**, **6** y finalice con **8**. Compruebe el apriete y la presión de inflado de los neumáticos en la rueda de repuesto lo antes posible.

Si el vehículo no está equipado con el gato ni con la llave de la rueda, puede conseguirlos en un Representante de la marca.

**Nota:** asegúrese de que la rueda de repuesto o la rueda pinchada y el receptáculo de la rueda estén bien colocados para que la moqueta del maletero quede bien sujeta.



No deje nunca las herramientas de cualquier manera en el vehículo, ya que existe el riesgo de que salgan proyectadas en caso de frenado. Después de usar las herramientas, deberá colocarlas en sus alojamientos: **riesgo de lesiones**. El gato está destinado al cambio de las ruedas. En ningún caso debe emplearse para efectuar una reparación o para meterse debajo del vehículo.

# NEUMÁTICOS (1/4)

## Seguridad neumáticos – ruedas

Los neumáticos constituyen el único contacto entre el vehículo y la carretera, es por ello esencial mantenerlos en buen estado. Debe atenderse imperativamente a las reglas locales previstas por el código de la circulación.



Por su seguridad y como requisito legal:

Si necesita sustituirlos, debe montar únicamente unos neumáticos de marca, dimensiones, tipo y estructura idénticos en un mismo eje.

**Deben tener una capacidad de carga y una velocidad máxima iguales o superiores a las de los neumáticos originales, o corresponderse con los valores recomendados por un representante de la marca.**

El incumplimiento de estas instrucciones puede poner en peligro su seguridad e invalidar la conformidad de su vehículo.

**Riesgo de pérdida del control del vehículo.**



## Mantenimiento de los neumáticos

Los neumáticos deben estar en buen estado y sus dibujos deben presentar una profundidad suficiente; los neumáticos homologados por nuestros servicios técnicos van provistos de testigos de desgaste **1** compuestos por **indicadores en varios puntos de la banda de rodadura.**

Cuando el relieve del dibujo se haya desgastado hasta el nivel de los salientes-testigo, **éstos se hacen visibles 2: es entonces** necesario sustituir los neumáticos puesto que la profundidad del dibujo será, tan sólo, **de 1,6 mm y dará lugar a una adherencia deficiente en carreteras mojadas.**

Un vehículo excesivamente cargado, los largos recorridos por autopista, sobre todo cuando hace mucho calor, o una conducción habitual por caminos en mal estado, contribuyen a que los neumáticos se deterioren más deprisa e influyen en la seguridad.



Ciertos incidentes de conducción, como los «golpes contra los bordillos», pueden dañar los neumáticos y las llantas, así como suponer un desajuste del tren trasero o delantero. Si esto ocurriese, acuda al Representante de la marca para comprobar su estado.

## NEUMÁTICOS (2/4)

### Presiones de inflado

Respete las presiones de inflado (incluida la de la rueda de repuesto), éstas deberán controlarse al menos una vez al mes y, además, antes de emprender un viaje largo (consulte la etiqueta pegada en el canto de la puerta del conductor).



**Unas presiones insuficientes** traen consigo un desgaste prematuro y calentamientos anormales de los neumáticos, con todas las consecuencias que ello implica sobre la seguridad, como:

- estabilidad deficiente en carretera;
- riesgo de reventón o de que se desprenda la banda de rodadura.

La presión de inflado de los neumáticos depende de la carga y de la velocidad de conducción, por lo que es necesario adaptar las presiones a las condiciones de uso del vehículo ➔ 4.11.

Las presiones deben ser comprobadas en frío: no hay que tener en cuenta las presiones más altas que podrían alcanzarse si hace calor o después de un recorrido efectuado a alta velocidad.

En caso de que la verificación de la presión no pueda efectuarse con los neumáticos **fríos**, es preciso aumentar las presiones indicadas de **0,2** a **0,3** bares.

**Es imperativo no desinflar nunca un neumático caliente.**

### Particularidad

Según el vehículo, dispone de un adaptador para posicionarlo en la válvula antes de completar el nivel de aire.

Su vehículo está equipado con ruedas de gran tamaño. Estas son más sensibles a un fallo de equilibrio. En caso de que se produzcan vibraciones al circular, consulte a un Representante de la marca.



Atención, un tapón de válvula sin colocar o mal apretado puede perjudicar a la estanquidad de los neumáticos y provocar pérdidas de presión.

Ponga siempre en las válvulas unos tapones idénticos a los de origen y compruebe que están bien apretados.

## NEUMÁTICOS (3/4)

### Rueda de seguridad

➔ 5.3 y ➔ 5.6.

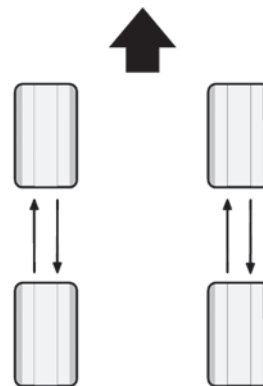
### Sustitución de los neumáticos



Por razones de seguridad, esta operación debe ser confiada exclusivamente a un especialista.

Un montaje diferente de neumáticos puede modificar:

- la conformidad de su vehículo con respecto a las normas en vigor;
- su comportamiento en curvas;
- la dureza de la dirección;
- el montaje de cadenas.



30715

### Permutación de las ruedas

#### Versión 4x4

Se recomienda permutar las ruedas con regularidad para uniformizar el desgaste de los neumáticos.

Permute según el esquema anterior, consulte el manual de mantenimiento de su vehículo para conocer la periodicidad.

#### Versión 4x2

No se aconseja esta práctica.

# NEUMÁTICOS (4/4)

## Utilización invernal

### Cadenas

Instale las cadenas de nieve en las ruedas delanteras.

Si se montan neumáticos de tamaño superior al de origen **puede resultar imposible montar cadenas.**



Sólo se podrán montar cadenas en los neumáticos con dimensiones idénticas a los montados de origen en **su vehículo.**

### Neumáticos de «nieve» o «de invierno»

Le aconsejamos que equie las **cuatro ruedas** para preservar al máximo la calidad de adherencia de su vehículo.

**Atención** estos neumáticos tienen algunas veces un sentido de rodadura y un índice de velocidad máxima, que puede ser inferior a la velocidad máxima de su vehículo.

### Neumáticos con clavos

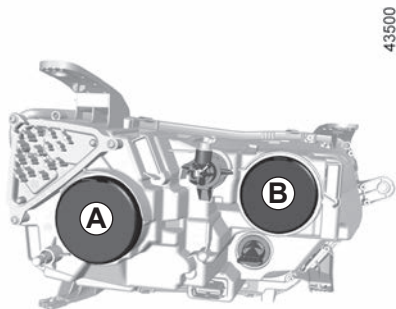
Este tipo de equipamiento sólo se puede utilizar durante un período limitado que viene determinado por la reglamentación local.

Es necesario respetar la velocidad impuesta por la normativa vigente.

Estos neumáticos deben montarse en las dos ruedas del eje delantero como mínimo.

En todos los casos, le recomendamos que consulte a su representante de la marca, quien sabrá aconsejarle acerca de la elección del equipamiento más conveniente para su vehículo.

## FAROS DELANTEROS: sustitución de las bombillas (1/2)



Puede sustituir las lámparas que se describen a continuación. No obstante, le recomendamos que sea un Representante de la marca el que las sustituya si la manipulación parece difícil.

### Luz de cruce

Retire la tapa **A**.

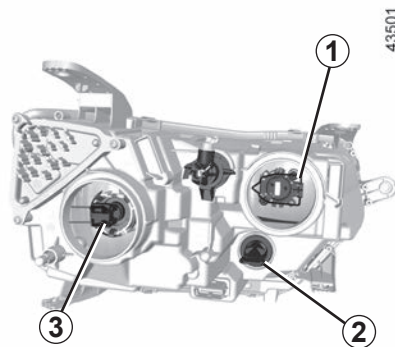
Retire el conector **3** y, a continuación, extraiga el portalámparas y quite la lámpara.

**Tipo de lámpara: H7.**



Las lámparas están sometidas a presión y pueden estallar durante la sustitución.

**Riesgo de lesiones.**



### Luz de carretera

Retire la tapa **B**.

Retire el conector **1** y, a continuación, extraiga el portalámparas y quite la lámpara.

**Tipo de lámpara: H1.**

**No toque el cristal de la lámpara. Agárrela por el casquillo.**

Utilice **obligatoriamente** lámparas anti U.V. 55W para no estropear el cristal plástico de los faros. Marcar la posición de la lámpara antes de desmontarla para colocarla correctamente durante el montaje.

Una vez cambiada la lámpara, vuelva a poner la tapa.

### Indicador de dirección (Intermitente)

Gire el portalámparas un cuarto de vuelta **2** para acceder a la lámpara.

**Tipo de lámpara: PY21W.**

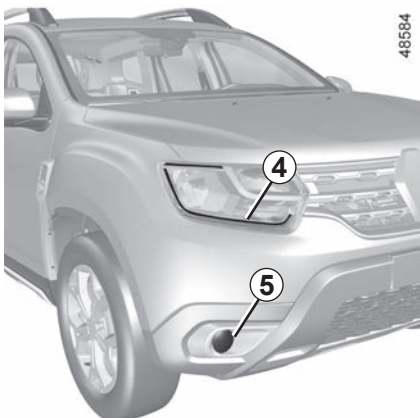
Según la legislación vigente o por precaución, consiga en su Representante de la marca una caja de repuesto que incluya un juego de lámparas y un juego de fusibles



Al realizar intervenciones cerca del motor, tenga en cuenta que éste puede estar caliente. Además, el ventilador puede ponerse en marcha en cualquier momento.

**Riesgo de lesiones.**

## FAROS DELANTEROS: sustitución de las bombillas (2/2)



### Luces de día y de posición LED 4

Consulte a un Representante de la marca.

### Luces antiniebla delanteras 5

Consulte a un Representante de la marca.

**Tipo de lámpara: H16LL.**



Las lámparas están sometidas a presión y pueden estallar durante la sustitución.  
**Riesgo de lesiones.**

### Faros adicionales

Si desea equipar su vehículo con faros adicionales, consulte a un Representante de la marca



Quite el contacto antes de realizar cualquier intervención en el compartimento del motor. ➔ 2.3 o ➔ 2.4.



Toda intervención (o modificación) en el circuito eléctrico debe ser efectuada por un Representante de la marca ya que una conexión incorrecta podría provocar el deterioro de la instalación eléctrica (cableado u órganos, en particular el alternador); además, él dispone de las piezas necesarias para la adaptación.

## LUCES TRASERAS: sustitución de las lámparas (1/3)

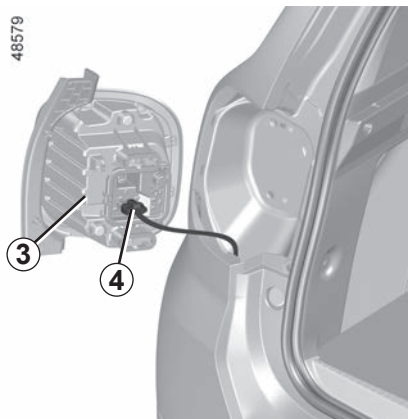
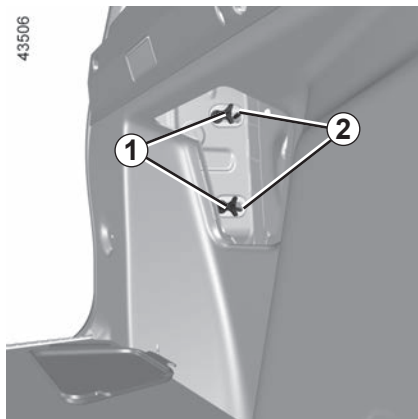


### Luces indicadoras de dirección/luces LED de posición y luces de freno

Abra la puerta del maletero y retire la tapa **A**. Afloje las tuercas **1**, suelte los clips **2**, y, a continuación, extraiga el bloque de luces **3**.

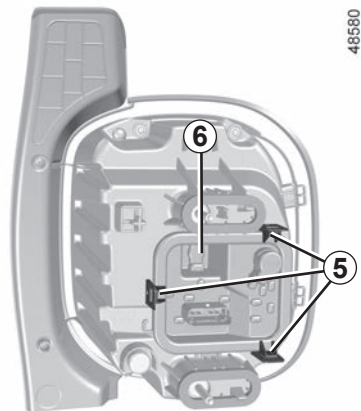
Suelte el conector **4** y desbloquee las abrazaderas **5** para retirar el portalámparas **6**.

Según la legislación vigente o por precaución, consiga en su Representante de la marca una caja de repuesto que incluya un juego de lámparas y un juego de fusibles



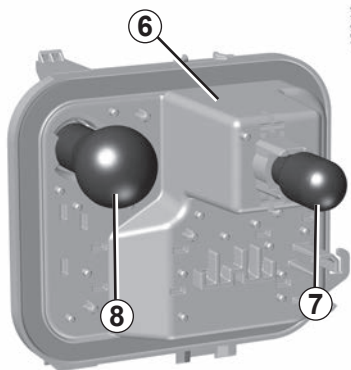
Las lámparas están sometidas a presión y pueden estallar durante la sustitución.

**Riesgo de lesiones.**





## LUCES TRASERAS: sustitución de las lámparas (2/3)



### 7 Indicador de dirección (Intermitente)

Tipo de lámpara: WY16W.

### 8 Luces de freno

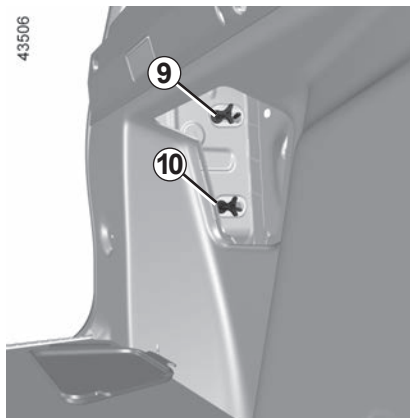
Tipo de lámpara: P21W.

Para sustituir la luz de posición tipo LED: póngase en contacto con un representante de la marca.



Las lámparas están sometidas a presión y pueden estallar durante la sustitución.

**Riesgo de lesiones.**



### Montaje

Para volver a colocarlo, realice el proceso en sentido contrario con cuidado de no dañar el cableado, apriete primero la tuerca 9 y después la tuerca 10.



No toque el escape.

**Peligro de quemaduras.**



### Luz de marcha atrás 11

(según el vehículo)

Acceda al portalámparas situado debajo del parachoques trasero y, a continuación, aflójelo girando hacia el centro del vehículo y retire la lámpara.

Tipo de lámpara: P21W.

### Montaje

Para montarlas, proceda en sentido inverso teniendo cuidado para no dañar los cables. Después de colocar la lámpara, asegúrese de que queda bien bloqueada.

Ahora bien, debido a su escasa accesibilidad, **le aconsejamos que sea un Representante de la marca quien sustituya las lámparas.**

## LUCES TRASERAS: sustitución de las lámparas (3/3)

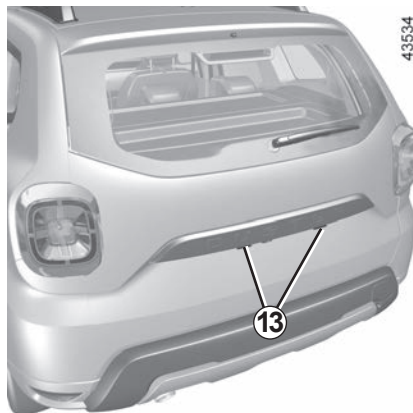


### Tercera luz de stop LED 12

Consulte a un Representante de la marca.



Toda intervención (o modificación) en el circuito eléctrico debe ser efectuada por un Representante de la marca ya que una conexión incorrecta podría provocar el deterioro de la instalación eléctrica (cableado u órganos, en particular el alternador); además, él dispone de las piezas necesarias para la adaptación.



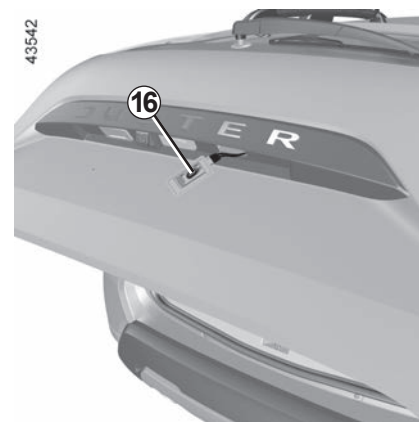
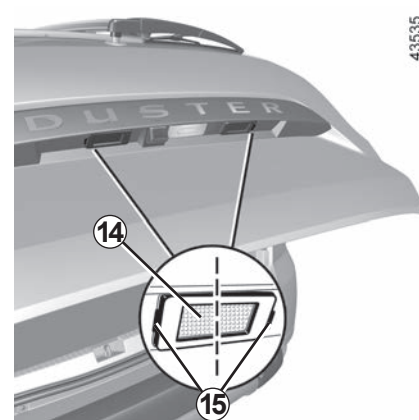
### Luces de matrícula 13

Suelte el iluminador **13** presionando la lengüeta **15** utilizando, por ejemplo, un destornillador plano.

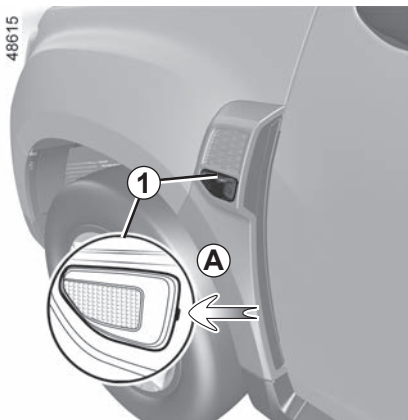
Suelte el difusor **14** y saque la lámpara **16**.

### Tipo de lámpara 16: W5W.

Ahora bien, debido a su escasa accesibilidad, **le aconsejamos que sea un Representante de la marca quien sustituya las lámparas.**



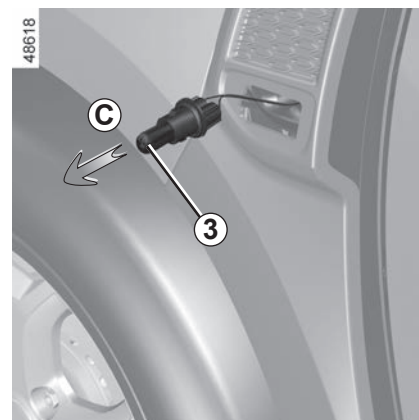
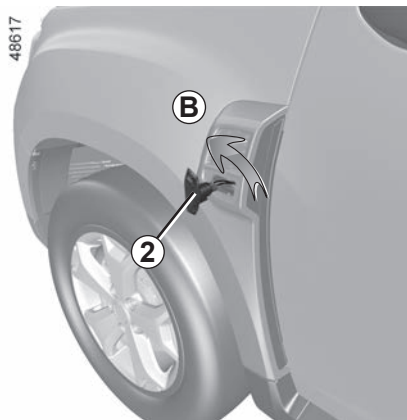
## INDICADORES DE DIRECCIÓN LATERALES: sustitución de las lámparas



Suelte el repetidor **1** con un destornillador plano o similar colocado en **A** para bascular el repetidor hacia el exterior del vehículo.

Gire un cuarto de vuelta (movimiento **B**) el portalámparas **2** y saque la lámpara **3** (movimiento **C**).

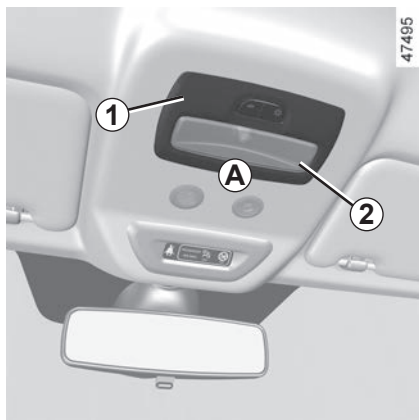
**Tipo de lámpara: WY5W.**



Las lámparas están sometidas a presión y pueden estallar durante la sustitución.

**Riesgo de lesiones.**

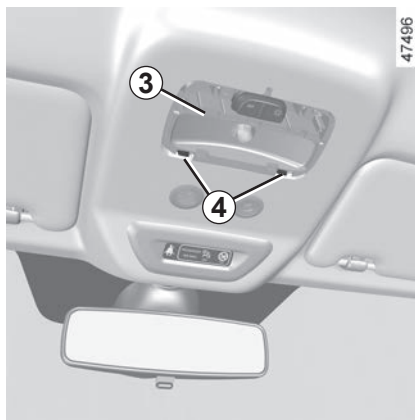
# ILUMINACIÓN INTERIOR: sustitución de las lámparas (1/4)



## Plafonier delantero 1

- Suelte el difusor 2 con un destornillador plano colocado en A;
- suelte y libere el portalámparas 3 con ayuda de las pestañas 4;
- extraiga la lámpara concernida.

**Tipo de lámpara 5: W5W.**



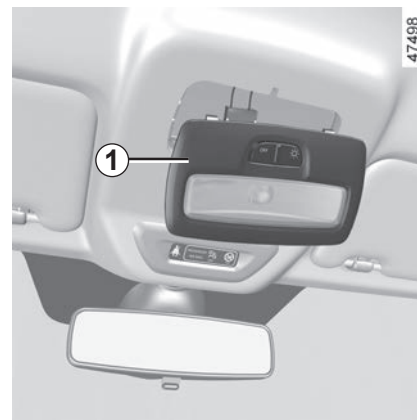
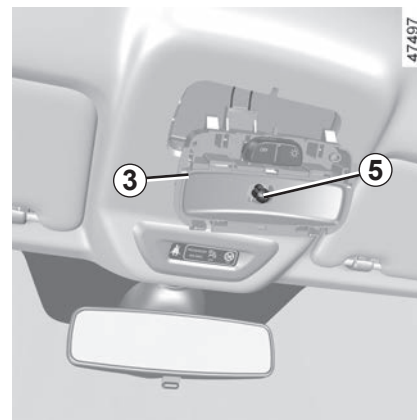
## Montaje

- Encaje el difusor 2 en el portalámparas 3;
- fije las luces interiores 1 hasta que el conjunto quede encajado;
- asegúrese de que las luces interiores estén colocadas correctamente y bloqueadas en su lugar.

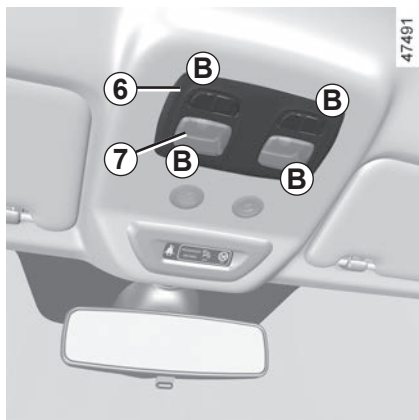


Las lámparas están sometidas a presión y pueden estallar durante la sustitución.

**Riesgo de lesiones.**



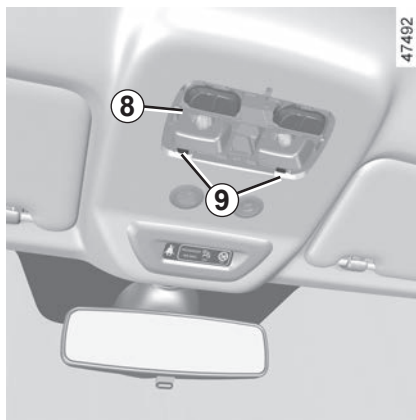
## ILUMINACIÓN INTERIOR: sustitución de las lámparas (2/4)



### Focos de lectura delanteros 6 (según el vehículo)

- Suelte el difusor 7 con un destornillador plano colocado en B;
- suelte y libere el portalámparas 8 con ayuda de las pestañas 9;
- extraiga la lámpara concernida.

**Tipo de lámpara 10: W5W.**



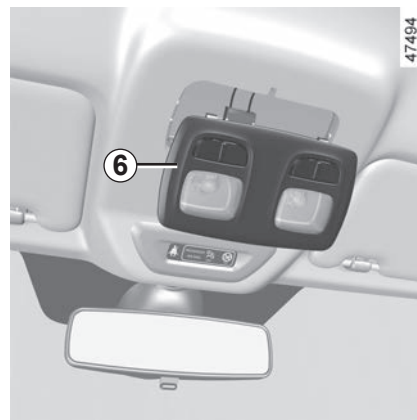
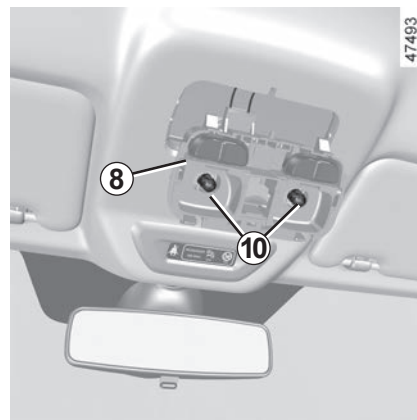
### Montaje

- Encaje el difusor 7 en el portalámparas 8;
- fije el bloque de puntos de lectura 6 hasta que el conjunto quede encajado;
- asegúrese de que el bloque de puntos de lectura esté colocado correctamente y bloqueado en su lugar.

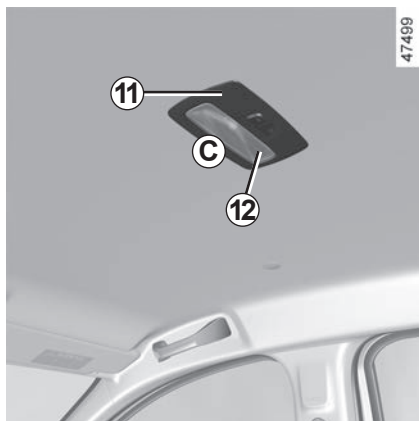


Las lámparas están sometidas a presión y pueden estallar durante la sustitución.

**Riesgo de lesiones.**



## ILUMINACIÓN INTERIOR: sustitución de las lámparas (3/4)

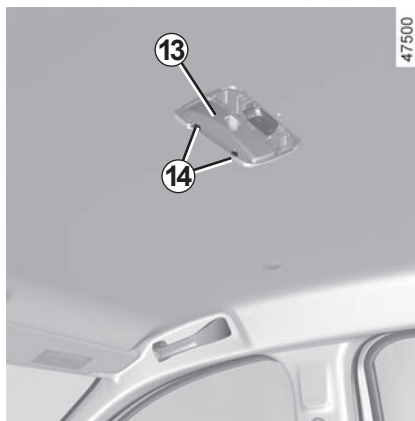


### Punto de lectura trasero 11

(según el vehículo)

- Suelte el difusor 12 con un destornillador plano colocado en C;
- suelte y libere el portalámparas 13 con ayuda de las pestañas 14;
- extraiga la lámpara concernida.

**Tipo de lámpara 15: W5W.**



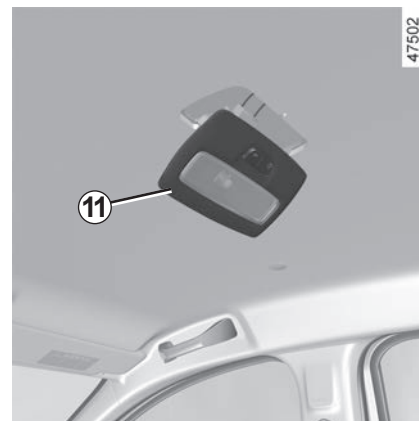
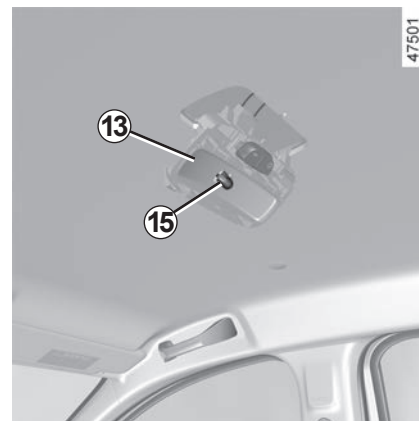
### Montaje

- Encaje el difusor 12 en el portalámparas 13;
- fije el bloque de puntos de lectura 11 hasta que el conjunto quede encajado;
- asegúrese de que el bloque de puntos de lectura esté colocado correctamente y bloqueado en su lugar.

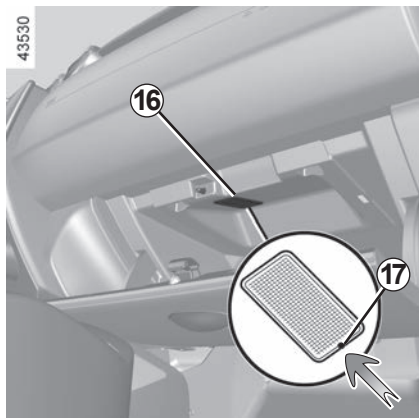


Las lámparas están sometidas a presión y pueden estallar durante la sustitución.

**Riesgo de lesiones.**



## ILUMINACIÓN INTERIOR: sustitución de las lámparas (4/4)



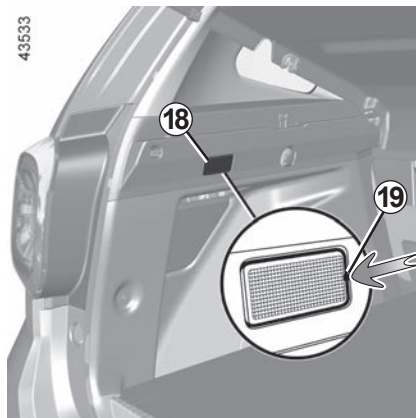
### Luz de guantera 16

(según el vehículo)

Suelte el iluminador **16** presionando la lengüeta **17** con un destornillador plano o herramienta similar para bascular el iluminador hacia el interior del maletero.

Desconecte el iluminador.

**Tipo de lámpara: W5W.**

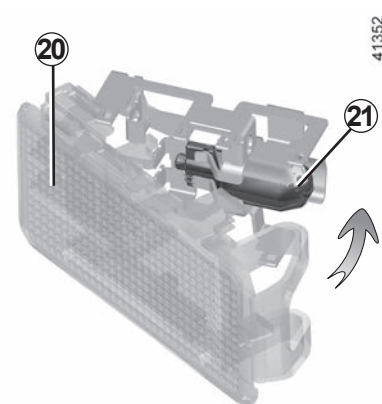


### Luz del maletero 18

Suelte el iluminador **18** utilizando, por ejemplo, un destornillador plano y presionando en la lengüeta **19** para bascular el iluminador hacia el interior del maletero.

Desconecte el iluminador.

**Tipo de lámpara: W5W.**



Suelte la lente **20** y acceda a la lámpara **21**.

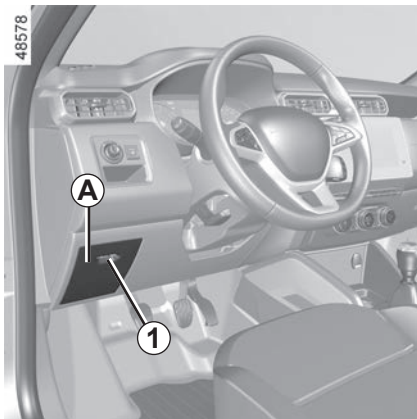
**Tipo de lámpara 21: W5W.**



Las lámparas están sometidas a presión y pueden estallar durante la sustitución.

**Riesgo de lesiones.**

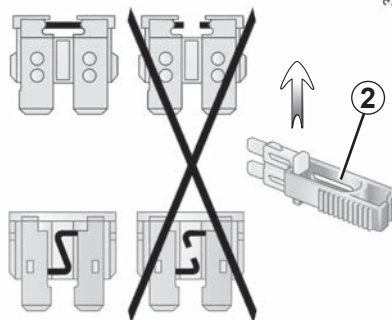
## FUSIBLES (1/4)



### Compartimiento de fusibles

Si un aparato eléctrico no funcionase, compruebe el estado de los fusibles.

Suelte la tapa **A** utilizando la muesca **1**.



### Pinza 2

Libere el fusible utilizando las pinzas **2** situadas en el dorso de la tapa **A**.

Para sacarlo de la pinza, deslícelo lateralmente.

Se recomienda no utilizar los emplazamientos de los fusibles libres.

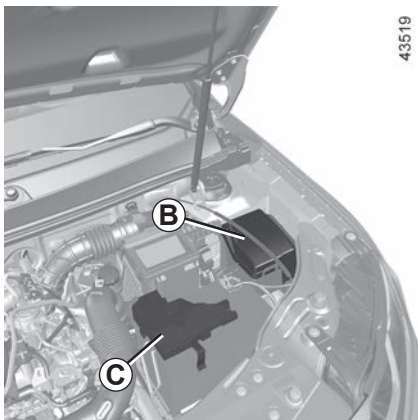


Verifique el fusible concernido y **sustitúyalo**, si es necesario, **imperativamente por otro fusible del mismo amperaje que el de origen**.

Un fusible con demasiado amperaje puede crear un calentamiento excesivo de la red eléctrica (hay riesgo de incendio), en caso de consumo anormal de un equipamiento.



## FUSIBLES (2/4)



### Fusibles en el compartimento del motor **B** y **C**

Algunas funciones están protegidas por fusibles situados en el compartimento del motor (unidades **B** y **C**). Ahora bien, debido a su escasa accesibilidad, **le aconsejamos que sea un Representante de la marca quien sustituya los fusibles.**



Al realizar intervenciones cerca del motor, tenga en cuenta que éste puede estar caliente. Además, el ventilador puede ponerse en marcha en cualquier momento.

**Riesgo de lesiones.**



En las intervenciones bajo el capot del motor, asegúrese de que la manecilla del limpia esté en la posición de parada.

**Riesgo de lesiones.**



Quite el contacto antes de realizar cualquier intervención en el compartimento del motor. ➔ 2.3 o ➔ 2.4.

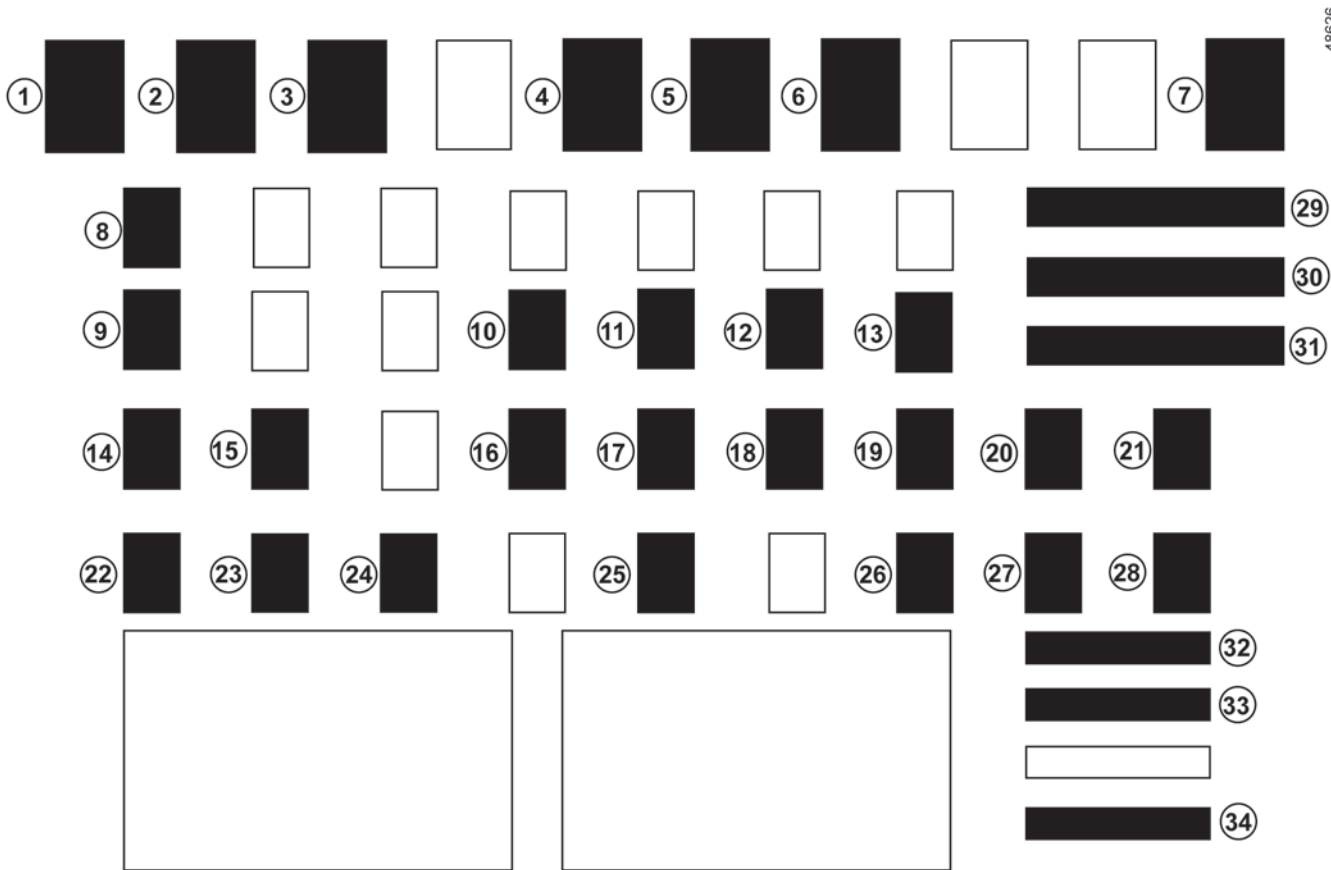


Desactive la función Stop and Start antes de realizar cualquier intervención en el compartimento del motor.

# FUSIBLES (3/4)

## Asignación de los fusibles

(la presencia y la ubicación de los fusibles dependen del nivel de equipamiento del vehículo)



48626

## FUSIBLES (4/4)

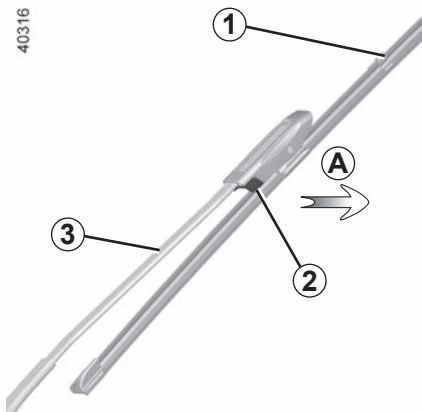
Número	Asignación
1	Alarma perimétrica
2	Elevalunas eléctrico impulsional
3	No utilizado
4	Toma de accesorios trasera
5	Caja de velocidades automática
6	Calculador de gestión de energía, calculador de acceso manos libres
7	Calculador de gestión de energía
8	Elevalunas eléctricos delanteros
9	Elevalunas eléctricos traseros
10	Bloqueo automático de las puertas
11	ABS, calculador de inyección, sistema antiarranque
12	Plafones interiores, iluminación maletero, iluminación guantera

Número	Asignación
13	Captador de luminosidad, bloqueo de los elevalunas traseros (seguridad infantil)
14	Bomba del lavaparabrisas delantero y trasero
15	Radio, toma de accesorios trasera
16	Luces de freno
17	Cuadro de instrumentos, calculador de inyección y calculador de gestión de energía
18	Airbag
19	Caja de velocidades automática
20	Dirección asistida
21	Luneta térmica, alerta de cinturón desabrochado, ayuda al aparcamiento, regulador de velocidad/ limitador de velocidad
22	Guantera temporizada/ maletero/plafones delantero y trasero

Número	Asignación
23	Calculador de gestión de energía
24	Luces de precaución
25	Calculador de acceso manos libres
26	Faros delanteros
27	Cuadro de instrumentos
28	Multimedia, cuadro de mandos del aire acondicionado, ventilación del habitáculo
29	Motor de arranque
30	Faros delanteros
31	Mando de climatización
32	Toma para accesorios
33	Multimedia;
34	Mando de retrovisores eléctricos

# ESCOBILLAS DEL LIMPIAPARABRISAS: sustitución

40316



## Escobillas del limpiaparabrisas 1

Con el contacto quitado, levante el brazo del limpiaparabrisas 3, tire de la pestaña 2 (movimiento A) y empuje la escobilla hacia arriba.

### Montaje

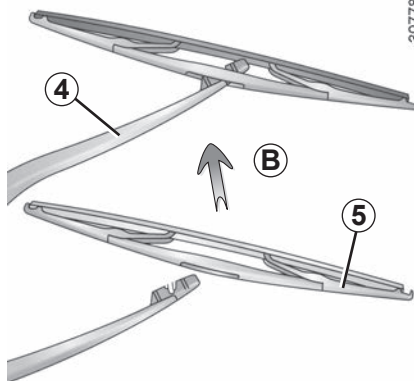
Haga deslizar la escobilla por el brazo hasta encajarla. Asegúrese de que ha quedado bien bloqueado. El brazo del limpiaparabrisas en el lado del conductor siempre debe quedar colocado por encima del otro limpiaparabrisas.



Antes de sustituir la escobilla del limpiaparabrisas, asegúrese de que la manecilla esté en la posición Off (desactivada).

**Riesgo de lesiones.**

30778



## Escobilla del limpiaparabrisas trasero 5

Con el contacto quitado, levante la escobilla del limpiaparabrisas 4, gire la escobilla 5 hasta que encuentre cierta resistencia y, a continuación, tire de la misma para liberarla (movimiento B).

### Montaje

Para montar la escobilla del limpia proceda en sentido inverso. Asegúrese de que la escobilla queda bien sujeta.

Revise con regularidad el estado de las escobillas. El mantenimiento correcto de las mismas depende de usted:

- limpie las escobillas, el parabrisas y la luneta regularmente con agua jabonosa;
- no las utilice cuando el parabrisas o la luneta estén secos;
- despéguelas del parabrisas o de la luneta cuando lleven sin funcionar mucho tiempo.



- En condiciones meteorológicas muy frías, asegúrese de que las escobillas de los limpiaparabrisas no estén bloqueadas por el hielo (existe riesgo de sobrecalentamiento del motor).

- Compruebe con regularidad el estado de las escobillas de los limpiaparabrisas. Debe cambiarlas tan pronto como haya disminuido su eficacia: aproximadamente una vez al año.

Durante el cambio de la escobilla, cuando esta se retira, tenga la precaución de no dejar que el brazo caiga sobre el cristal: hay riesgo de romper el cristal.

## BATERÍA: descargada (1/2)

### Para evitar que haya saltos de chispa

- Asegúrese de que los sistemas eléctricos (como los plafones) estén apagados antes de desconectar o conectar la batería;
- en caso de carga, apague el cargador antes de conectar o desconectar la batería ;
- no deposite objetos metálicos sobre la batería para no crear cortocircuitos entre los bornes;
- espere al menos un minuto después de parar el motor para desconectar una batería;
- tenga la precaución de conectar correctamente los bornes de una batería tras realizar su montaje.



Quite el contacto antes de realizar cualquier intervención en el compartimento del motor. ➔ 2.3 o ➔ 2.4.

### Conexión de un cargador

**El cargador debe ser compatible con una batería de tensión nominal de 12 voltios.**

No desconecte la batería si el motor gira. **Siga las instrucciones de uso dadas por el proveedor del cargador de baterías que esté empleando.**

En caso de que se hayan montado varios accesorios, haga que se conecten a un + después del contacto.



Algunas baterías pueden presentar ciertas especificidades en relación con la carga, consulte a un Representante de la marca.

Evite los riesgos de chispa que puedan originar una explosión inmediata y proceda a cargar la batería en un local bien aireado.

**Existe peligro de lesiones graves.**



Maneje la batería con precaución, ya que contiene ácido sulfúrico, que no debe entrar en contacto con los ojos o con la piel. Si esto ocurriese, lave con agua abundante. En caso necesario, acuda a un médico.

Mantenga las llamas, puntos incandescentes o chispas alejados de la batería hay riesgo de explosión.

Al realizar intervenciones cerca del motor, tenga en cuenta que éste puede estar caliente. Además, el ventilador puede ponerse en marcha en cualquier momento.

**Riesgo de lesiones.**

## BATERÍA: descargada (2/2)

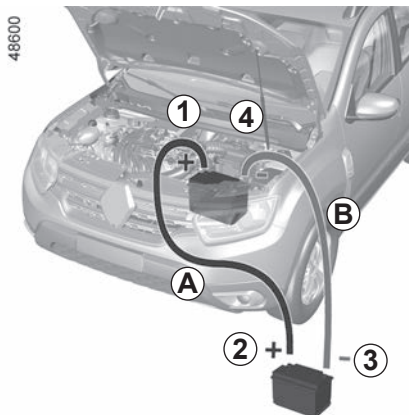
### Arranque con la batería de otro vehículo

Para arrancar, si debe utilizar la batería de otro vehículo, obtenga unos cables eléctricos apropiados (de buena sección) en un Representante de la marca o, si ya posee cables de arranque, asegúrese de que están en buen estado.

**Las dos baterías deben tener una tensión nominal idéntica: 12 voltios.** La batería que proporciona la corriente debe tener una capacidad (amperios-hora, Ah) como mínimo igual a la batería descargada.

Asegúrese de que los dos vehículos no estén en contacto (riesgo de cortocircuito al unir los polos positivos) y que la batería descargada esté bien conectada. Corte el contacto de su vehículo.

Arranque el motor del vehículo que suministrará la corriente y póngalo a un régimen medio.



Fije el cable positivo (+) **A** al terminal (+) **1** de la batería descargada, y después al terminal (+) **2** de la batería que suministre la corriente.

Conecte el cable negativo (-) **B** en el terminal (-) **3** de la batería que suministra la corriente y después en el terminal (-) **4** de la batería descargada.

Arranque el motor como habitualmente. Una vez en marcha, desconecte los cables **A** y **B** en orden inverso (**4-3-2-1**).



Al realizar intervenciones cerca del motor, tenga en cuenta que éste puede estar caliente. Además, el ventilador puede ponerse en marcha en cualquier momento.

**Riesgo de lesiones.**



Verifique que no exista ningún contacto entre los cables **A** y **B**, y que el cable positivo **A** no toque ningún elemento metálico del vehículo que suministra la corriente.

**Existe el riesgo de lesiones y/o de daños en el vehículo.**

## TELEMANDO POR RADIO FRECUENCIA: pilas (1/2)

### Anomalía de funcionamiento

Aunque la pila tenga muy poca carga para garantizar el funcionamiento a distancia correcto, aún podrá bloquear/desbloquear el vehículo ➔ 1.11.

Las pilas se encuentran disponibles en su Representante de la marca y su duración es de dos años aproximadamente.

Compruebe que no haya restos de tinta en la pila: existe riesgo de mal contacto eléctrico.



Cuando sea necesario sustituirlas, asegúrese de utilizar el mismo tipo o un tipo equivalente de pila (consulte a un Representante de la marca).

40618



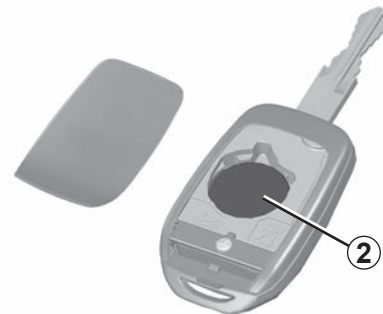
### Sustitución de la pila

Abra la caja por la hendidura **1** utilizando un destornillador plano o una herramienta similar y sustituya la pila **2** respetando el modelo y la polaridad que se muestran en el fondo de la tapa.

Asegúrese de que la tapa esté correctamente encajada y el tornillo correctamente apretado.

**Nota:** al sustituir la pila, tenga cuidado de no tocar el circuito electrónico situado en la tapa de la llave.

40619



Al realizar la sustitución:

– asegúrese de colocar las pilas correctamente.

### Riesgo de explosión.

– si la tapa no cierra correctamente, procure no utilizarla y mantener fuera del alcance de los niños.

## TELEMANDO POR RADIO FRECUENCIA: pilas (2/2)



### Precauciones relacionadas con las pilas:

- mantenga las pilas (nuevas o usadas) fuera del alcance de los niños;
- no tragar las pilas;

### Riesgo de quemaduras químicas que pueden provocar la muerte.

- en caso de ingestión o introducción en alguna parte del cuerpo, consulte lo antes posible a un médico.

26613



No se deshaga de las pilas usadas en cualquier lugar, entréguelas en un organismo encargado de la recogida y del reciclaje de las pilas.



# TARJETA «MANOS LIBRES»: pila (1/2)

## Anomalía de funcionamiento

Aunque la pila tenga muy poca carga para garantizar el funcionamiento a distancia correcto, aún podrá bloquear/desbloquear el vehículo ➔ 1.11.



Cuando sea necesario sustituirlas, asegúrese de utilizar el mismo tipo o un tipo equivalente de pila (consulte a un Representante de la marca).



Al realizar la sustitución de la pila:

– Asegúrese de colocar las pilas correctamente.

### Riesgo de explosión.

– Si la tapa no cierra correctamente, procure no utilizarla y mantenerla fuera del alcance de los niños.

40303

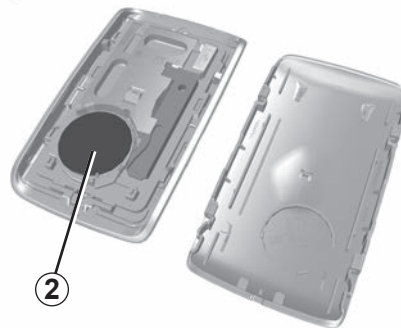


## Sustitución de la pila

Cuando el mensaje «Pila de tarjeta casi descargada» se muestre en el cuadro de instrumentos, sustituya la pila de la tarjeta:

- deslice la carcasa trasera **1** hacia abajo mientras presiona en la zona **A**.
- retire la tapa **2** de la pila;
- retire la pila presionando por un lado y levantando el otro;
- sustitúyala de acuerdo con la dirección y la plantilla que se muestran en el interior de la tapa.

43532



Para el montaje, proceda en sentido inverso y pulse cuatro veces, estando cerca del vehículo, uno de los botones de la tarjeta: la próxima vez que arranque, el mensaje ya no aparecerá.

Compruebe que la tapa esté bien encajada.

**Nota:** cuando sustituya la pila, no toque el circuito electrónico ni los contactos situados en la tarjeta.

## TARJETA «MANOS LIBRES»: pila (2/2)



### Precauciones relacionadas con las pilas:

- mantenga las pilas (nuevas o usadas) fuera del alcance de los niños;
- no tragar las pilas;

### Riesgo de quemaduras químicas que pueden provocar la muerte.

- en caso de ingestión o introducción en alguna parte del cuerpo, consulte lo antes posible a un médico.

Las pilas se encuentran disponibles en su Representante de la marca y su duración es de dos años aproximadamente. Compruebe que no haya restos de tinta en la pila: existe riesgo de mal contacto eléctrico.

26613



No se deshaga de las pilas usadas en cualquier lugar, entréguelas en un organismo encargado de la recogida y del reciclaje de las pilas.

## REMOLCADO: en caso de avería (1/3)

Antes de cualquier remolcado, coloque la caja de velocidades en posición neutra, desbloquee la columna de dirección y, a continuación, desactive el freno de aparcamiento.

Para los vehículos equipados con una caja de velocidades automática, en caso de imposibilidad de pasar la palanca de velocidades a la posición **N**, póngase en contacto con un representante de la marca.

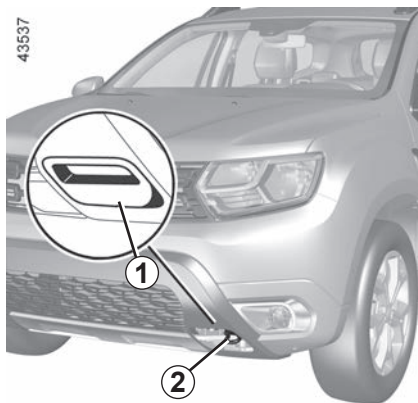
### Desbloqueo de la columna de dirección

Introduzca la llave en el contactor de arranque y gírela hacia la posición de **encendido**. Según el vehículo, coloque la tarjeta en el símbolo y pulse el botón de arranque del motor durante **dos segundos**.

Ponga la palanca de velocidades en punto muerto (posición **N** en los vehículos con caja de velocidades automática).

Cuando la columna de dirección se desbloquea, las funciones accesorias reciben alimentación: puede utilizar las luces del vehículo (indicadores de dirección, luces de freno, etc.). Por la noche, el vehículo debe llevar las luces encendidas.

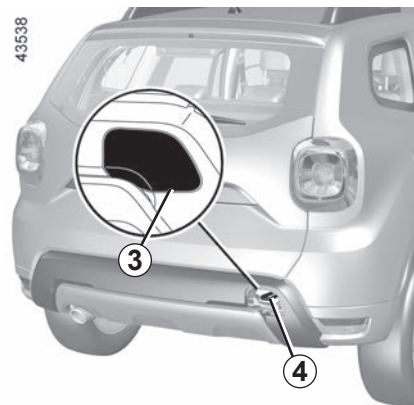
Según el vehículo, una vez terminado el remolcado, pulse dos veces el botón de arranque del motor (riesgo de descarga de la batería).



### Puntos de remolcado delantero y trasero

Utilice exclusivamente los puntos de remolcado delanteros **2** y traseros **4**.

Suelte la tapa frontal **1** o trasera **3** pasando una herramienta plana por debajo de la tapa.



Estos puntos de remolcado tan sólo se pueden emplear para remolcar, en ningún caso deben servir para levantar directa o indirectamente el vehículo.



– Utilice una barra de remolcado rígida. En caso de utilizar una cuerda o un cable (si la legislación lo permite), el vehículo remolcado debe poder frenar.

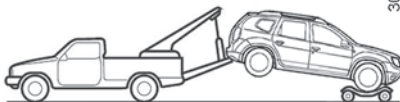
– No hay que remolcar un vehículo cuya capacidad para circular se encuentre alterada.

– Evite los tirones al acelerar y al frenar ya que podrían dañar el vehículo.

– En todos los casos, se aconseja no superar los **25 km/h**.

– No empuje el vehículo si la columna de dirección se encuentra bloqueada.

## REMOLCADO: en caso de avería (2/3)



### Vehículos 4 ruedas motrices (4WD)

Cualquiera que sea el tipo de caja de velocidades, no debe remolcar un vehículo de 4 ruedas motrices si una de las 4 ruedas toca el suelo.



No saque la llave del conector de arranque durante el remolcado.



Con el motor parado, las asistencias de dirección y de frenado no son operativas.



No debe remolcar el vehículo de 4 ruedas motrices, independientemente del modo seleccionado, cuando una de sus 4 ruedas toque el suelo (salvo para remolcar fuera de la carretera).

**Hay riesgo de que se produzca un daño mecánico.**



No deje nunca las herramientas de cualquier manera en el vehículo: riesgo de proyecciones en caso de frenado.

### Remolcado fuera de la carretera

Si su vehículo ha quedado atascado en la arena, la nieve, el barro,... fije un sistema de remolcado flexible (cinta de remolcado u otro dispositivo especialmente diseñado para ello) en el punto de remolcado delantero o trasero (consulte el párrafo «Puntos de remolcado delantero y trasero» en la página anterior).

Para ver la condiciones de utilización del sistema de remolcado flexible, consulte el manual del fabricante.

En caso de atasco, el remolcado del vehículo **4x4 (4WD)** solo puede hacerse en distancias cortas. **Hay riesgo de que se produzca un daño mecánico.**



En caso de remolcado fuera de la carretera, se prohíbe utilizar una barra rígida para remolcar un vehículo atascado. **Hay riesgo de que se produzca un daño mecánico.**

## REMOLCADO: en caso de avería (3/3)

### Remolcado de un vehículo con caja automática

Cuando el motor está parado, el engrase de la caja no está asegurado. Es preferible transportar este tipo de vehículo sobre una plataforma o, solo para vehículos **4x2 (2WD)**, remolcar el vehículo con las ruedas traseras levantadas.

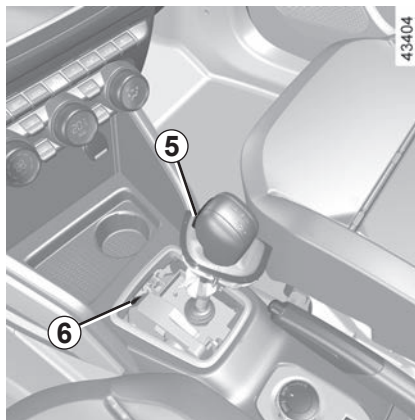
**Excepcionalmente** y solo para vehículos **4x2 (2WD)**, puede remolcar el vehículo con las cuatro ruedas en el suelo, en marcha adelante únicamente, con la palanca en posición neutra **N** y en un recorrido máximo de 50 km.

En caso de que no fuera posible poner la palanca de velocidades en posición **N**, póngase en contacto con un representante de la marca.



Al guardar las herramientas, recuerde colocarlas en el maletero como lo estaban originalmente.

No deje nunca las herramientas de cualquier manera en el vehículo: riesgo de proyecciones en caso de frenado.

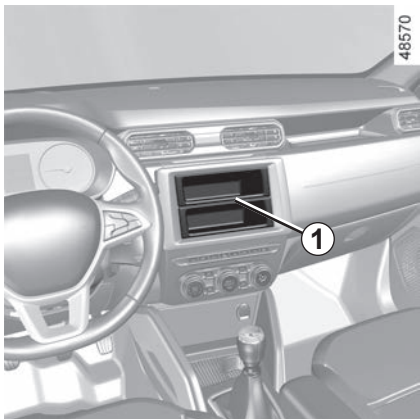


Al poner el vehículo en marcha, si la palanca se queda bloqueada en **P** aunque se pise el pedal de freno, existe la posibilidad de liberarla manualmente.

Para ello, suelte la base de la palanca, luego inserte una herramienta (varilla rígida) en la ranura **6** y, al mismo tiempo, pulse el botón **5** para desbloquear la palanca.

Consulte lo antes posible a un Representante de la marca.

# PREEQUIPO DE LA RADIO



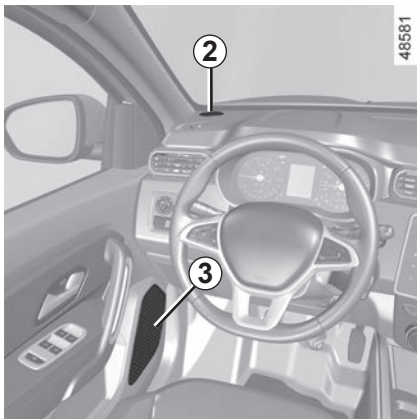
Si su vehículo no está equipado con un sistema de audio, dispone de un preequipamiento compuesto de emplazamientos para:

- la radio **1**;
- altavoces delanteros **2** y **3**;
- altavoces traseros **4**.

Para la instalación de un equipamiento, consulte a un Representante de la marca.

## Emplazamiento de la radio **1**

Suelte el obturador. Las conexiones: antena, alimentación + y – y cables de los altavoces se encuentran detrás.



- En todos los casos, es muy importante seguir con precisión las instrucciones dadas en el manual del equipo.
- Las características de los soportes y cableados (disponibles en la red de la marca) varían en función del nivel de equipamiento del vehículo y del tipo de radio. Para conocer su referencia, consulte a un Representante de la marca.
- Las intervenciones en el circuito eléctrico del vehículo o de la radio las realizará exclusivamente un Concesionario: una conexión incorrecta podría provocar el deterioro de la instalación eléctrica y/o de los órganos conectados a dicha instalación.

# ACCESORIOS



## Accesorios eléctricos y electrónicos

Antes de instalar este tipo de accesorio (en particular, los emisores/receptores: banda de frecuencias, nivel de potencia, posición de la antena, etc.), asegúrese de que sea compatible con su vehículo. Pida consejo a un Representante de la marca.

Conecte sólo accesorios que tengan una potencia máxima de 120 W. **Riesgo de incendio** Cuando se utilicen varias tomas de accesorios al mismo tiempo, la energía total de los accesorios conectados no debe superar los 180 W.

Las intervenciones en el circuito eléctrico del vehículo las realizará exclusivamente un Representante de la marca puesto que una conexión incorrecta podría provocar el deterioro de la instalación eléctrica y/o de los órganos conectados a dicha instalación.

En caso de que se monte posteriormente un equipamiento eléctrico, asegúrese de que la instalación queda bien protegida por un fusible. Pida que le indiquen el amperaje y la localización de dicho fusible.

### Utilización de la toma de diagnóstico

El uso de accesorios electrónicos en la toma de diagnóstico puede causar graves alteraciones a los sistemas electrónicos del vehículo. Para su seguridad, recomendamos que utilice únicamente accesorios electrónicos homologados por el fabricante. Consulte a un Representante de la marca. **Riesgo de accidente grave.**

### Utilización de aparatos emisores/receptores (teléfonos, aparatos CB).

Los teléfonos y aparatos CB equipados de antena integrada pueden crear interferencias con los sistemas electrónicos que lleva el vehículo de origen, por lo que se recomienda utilizar solamente aparatos con antena exterior. **Por otra parte, les recomendamos la necesidad de respetar la legislación en vigor relativa a la utilización de estos aparatos.**

### Montaje posterior de accesorios

Si desea instalar accesorios en el vehículo: Consulte a un Representante de la marca. Además, para asegurarse del correcto funcionamiento de su vehículo y evitar riesgos que puedan afectar a su seguridad, le aconsejamos utilice los accesorios específicos homologados, adaptados a su vehículo y que son los únicos garantizados por el constructor.

Si utiliza una barra antirrobo, fijela exclusivamente en el pedal de freno.

### Molestias al conducir

En el lado del conductor, utilice exclusivamente alfombrillas adaptadas al vehículo, sujetándolas con los elementos preinstalados y comprobando con frecuencia su fijación. No coloque una alfombrilla encima de otra. **Los pedales pueden quedarse atascados.**

# ANOMALÍAS DE FUNCIONAMIENTO (1/8)

## Utilización de la tarjeta

La tarjeta RENAULT no permite bloquear ni desbloquear las puertas.

## CAUSAS POSIBLES

Pila de la tarjeta gastada.

Utilización de aparatos que funcionan en la misma frecuencia que la tarjeta (teléfono móvil...).

Vehículo situado en una zona con gran radiación electromagnética.  
Batería del vehículo descargada.

Se visualiza el mensaje «Situación tarjeta en zona + START» en el cuadro de instrumentos.

El vehículo está en marcha.

## QUÉ HACER

Sustituya la batería. Todavía puede bloquear/desbloquear el vehículo y arrancar el motor ➔ 1.11 y ➔ 2.3 o ➔ 2.4.

Desconecte el equipo o utilice la llave integrada ➔ 1.11.

Utilice la llave integrada de la tarjeta ➔ 1.11.

Coloque la tarjeta en el símbolo de arranque hasta que se apague el mensaje del cuadro de instrumentos y, a continuación, pulse el mismo botón aproximadamente en los 2 segundos siguientes al apagado del mensaje.

Con el motor en marcha, el bloqueo / desbloqueo de la tarjeta está desactivado. Quite el contacto.



## ANOMALÍAS DE FUNCIONAMIENTO (2/8)

Los siguientes consejos le permitirán sacarle de apuros, rápida y provisionalmente; por seguridad, consulte lo antes posible a un Representante de la marca.

Utilización del telemando	CAUSAS POSIBLES	QUÉ HACER
El telemando no funciona para desbloquear o bloquear las puertas.	Pila del telemando gastada.	Utilice la llave.
	Utilización de aparatos que funcionan en la misma frecuencia que el telemando (teléfono móvil...).	Desconecte los aparatos o utilice la llave.
	Vehículo situado en una zona con gran radiación electromagnética. Batería del vehículo descargada.	Utilice la llave o la llave integrada de la tarjeta ➔ 1.11.
	El vehículo está en marcha.	Con el motor en marcha, el bloqueo/desbloqueo con la tarjeta está desactivado. Quite el contacto.
	Desincronización del telemando.	Desbloquee la puerta del conductor con la llave en la cerradura de la puerta, luego encienda el motor para sincronizar el telemando.

## ANOMALÍAS DE FUNCIONAMIENTO (3/8)

Si al accionar el motor de arranque	CAUSAS POSIBLES	QUÉ HACER
Los testigos del cuadro de instrumentos pierden intensidad o no se encienden, el motor de arranque no gira.	Terminales de batería mal apretados, desconectados u oxidados.	Apriételos de nuevo, vuélvalos a conectar o límpielos si están oxidados.
	Batería descargada o estropeada.	Conecte la batería descargada a otra batería ➔ 5.27 o sustituya la batería si es necesario. No remolque el vehículo si la columna de dirección está bloqueada.
	Circuito defectuoso.	Consulte a un Representante de la marca.
El motor no quiere arrancar.	Condiciones de arranque no cumplidas. ➔ 2.3 o ➔ 2.4	
	La tarjeta «manos libres» no funciona. ➔ 2.3 o ➔ 2.4	
Con el vehículo parado y el motor frío, el régimen de ralentí del motor es alto.	En el caso de versión de gasolina, no se trata necesariamente de una anomalía. Esto puede deberse al aumento de la temperatura del motor.	El régimen de ralentí del motor debe disminuir después de aproximadamente un minuto. De lo contrario, esto puede deberse a otro fallo. Consulte a un Representante de la marca.

## ANOMALÍAS DE FUNCIONAMIENTO (4/8)

<b>Si al accionar el motor de arranque</b>	<b>CAUSAS POSIBLES</b>	<b>QUÉ HACER</b>
El motor no se para.	Tarjeta no detectada.  Problema electrónico.	Pulse prolongadamente el botón de arranque.  Pulse cinco veces rápidas el botón de arranque.
La columna de dirección se queda bloqueada.	Volante bloqueado.  Circuito defectuoso.	Accione el volante a la vez que pulsa el botón de arranque del motor ➡ 2.3 o ➡ 2.4.  Consulte a un Representante de la marca.

## ANOMALÍAS DE FUNCIONAMIENTO (5/8)

En carretera	CAUSAS POSIBLES	QUÉ HACER
Vibraciones.	Neumáticos mal inflados o mal equilibrados o estropeados.	Compruebe la presión de los neumáticos; si ésta no es la causa, acuda al Representante de la marca para comprobar su estado.
Humo blanco en el escape.	no se trata necesariamente de una anomalía. Dependiendo de las condiciones meteorológicas (frío, humedad, etc.), se puede producir humo al acelerar bruscamente.	Reduzca el régimen motor y evite las aceleraciones bruscas para facilitar progresivamente la desaparición del humo. De lo contrario, esto puede deberse a otro fallo. Consulte a un Representante de la marca.
Humo bajo el capot motor.	Cortocircuito o fuga del circuito de refrigeración.	Deténgase, corte el contacto, aléjese del vehículo y contacte con un Representante de la marca.
El testigo de presión de aceite se enciende:		
en curvas o al frenar	El nivel está demasiado bajo.	Añada aceite al motor ➔ 4.5.
tarda en apagarse o permanece encendido al acelerar	Falta de presión de aceite.	Deténgase: contacte con un Representante de la marca.

## ANOMALÍAS DE FUNCIONAMIENTO (6/8)

En carretera	CAUSAS POSIBLES	QUÉ HACER
La dirección se endurece.	Sobrecalentamiento de la asistencia. Fallo con el motor de asistencia eléctrica. Fallo en el sistema de asistencia.	Conduciendo con precaución a velocidad reducida, tenga en cuenta el nivel de esfuerzo que se necesita ejercer en el volante de dirección para girar las ruedas. Consulte a un Representante de la marca.
El motor se calienta. El indicador de temperatura del líquido de refrigeración se sitúa en la zona de alerta y el testigo de <b>STOP</b> se enciende.	Avería del motoventilador.	Detenga el vehículo, pare el motor y contacte con un Representante de la marca.
	Fugas de líquido de refrigeración.	Verifique el depósito del líquido de refrigeración: debe contener líquido. Si no tuviera, consulte a un Representante de la marca lo antes posible.
Burbujas en el bocal del líquido de refrigeración.	Avería mecánica: junta de culata quemada.	Pare el motor. Contacte con un Representante de la marca.



**Radiador:** en caso de una falta de líquido de refrigeración importante, no olvide que no hay que rellenar nunca con líquido de refrigeración frío si el motor está muy caliente. Tras una intervención en el vehículo que haya precisado del vaciado, incluso parcial, del circuito de refrigeración, deberá llenarse este último con una nueva mezcla, convenientemente dosificada. Le recordamos que es imperativo emplear solamente un producto seleccionado por nuestros Servicios Técnicos.

## ANOMALÍAS DE FUNCIONAMIENTO (7/8)

<b>Aparatos eléctricos</b>	<b>CAUSAS POSIBLES</b>	<b>QUÉ HACER</b>
El limpiaparabrisas no funciona.	Escobillas del limpiaparabrisas pegadas.	Despegue las escobillas antes de utilizar el limpiaparabrisas.
	Circuito eléctrico defectuoso.	Consulte a un Representante de la marca.
	Fusible fundido.	Sustituya o haga sustituir el fusible ➡ 5.22.
El limpiaparabrisas no se detiene.	Mandos eléctricos defectuosos.	Consulte a un Representante de la marca.
La intermitencia de los indicadores de dirección es más rápida.	Bombilla fundida.	➡ 5.12 o bien ➡ 5.14 o bien ➡ 5.17
La luz intermitente derecha no funciona.	Circuito eléctrico o mando defectuoso.	Consulte a un Representante de la marca.
	Fusible fundido.	Sustituya o haga sustituir el fusible ➡ 5.22.
Los faros no se encienden o no se apagan.	Circuito eléctrico o mando defectuoso.	Consulte a un Representante de la marca.
	Fusible fundido.	Sustituya o haga sustituir el fusible ➡ 5.22.

## ANOMALÍAS DE FUNCIONAMIENTO (8/8)

<b>Aparatos eléctricos</b>	<b>CAUSAS POSIBLES</b>	<b>QUÉ HACER</b>
<p>Hay señales de condensación en los faros o en las luces traseras.</p>	<p>La presencia de restos de condensación puede ser un fenómeno natural relacionado con las variaciones de temperatura y de humedad.</p> <p>En este caso, los restos desaparecerán progresivamente al utilizar las luces.</p>	
<p>El encendido del testigo de no abrochado de los cinturones delanteros es incoherente con el estado de abrochado de los cinturones.</p>	<p>Un objeto está intercalado entre el piso y el asiento e impide el funcionamiento del captador.</p>	<p>Retire los objetos que se encuentren bajo los asientos delanteros.</p>

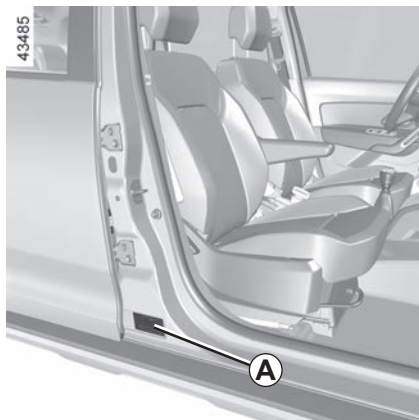




# Capítulo 6: Características técnicas

Placa de identificación del vehículo . . . . .	6.2
Placa de identificación del motor . . . . .	6.4
Dimensiones . . . . .	6.5
Características del motor . . . . .	6.6
Pesos/Cargas remolcables . . . . .	6.7
Piezas de recambio y reparaciones . . . . .	6.8
Justificantes de mantenimiento . . . . .	6.9
Control anticorrosión . . . . .	6.13
	6.1

# PLACA DE IDENTIFICACIÓN DEL VEHÍCULO (1/2)

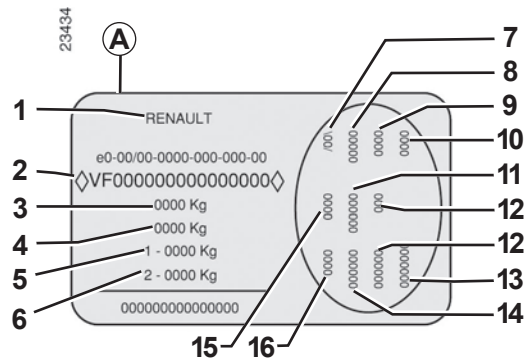


La presencia de la placa del constructor **A** depende del vehículo.

Las indicaciones que figuran en la placa del constructor deberán figurar en todas sus cartas o pedidos.

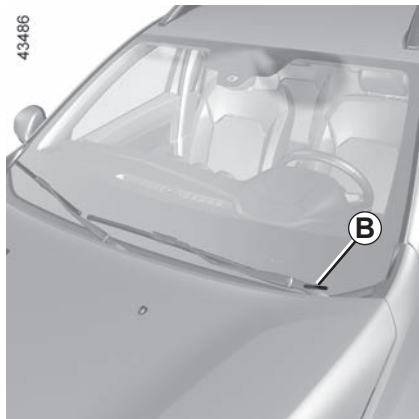
## Placa del constructor **A**

- 1 Nombre del fabricante.
- 2 Número de identificación.  
**Según el vehículo, se recuerda esta información en la marca **B****
- 3 PTMA (Peso Total Máximo Autorizado del vehículo).



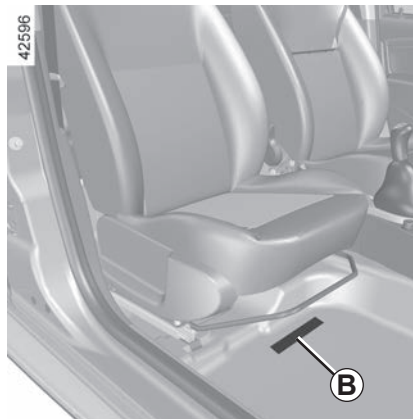
- 4 PTR (Peso Total Rodante = vehículo cargado con remolque).
- 5 PTMA (Peso Total Máximo Autorizado) en el eje delantero
- 6 PTMA en el eje trasero..
- 7 Características técnicas del vehículo.
- 8 Referencia de la pintura.
- 9 Nivel de equipamiento.
- 10 Tipo de vehículo.
- 11 Código de la tapicería
- 12 Complemento de definición del equipamiento.
- 13 Número de fabricación.
- 14 Código tapicería interior.
- 15 Definición técnica.
- 16 Opciones contenidas en el vehículo.

## PLACA DE IDENTIFICACIÓN DEL VEHÍCULO (2/2)



### Identificación del vehículo B

Según las normas internacionales, su vehículo viene identificado por el VIN (Número de Identificación del Vehículo).

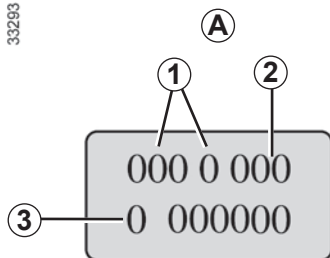


El VIN es una combinación alfanumérica que identifica a su vehículo ofreciendo información codificada sobre el fabricante, peculiaridades del modelo, etc., así como un número que lo diferencia de otro vehículo del mismo modelo.

El VIN (Número de Identificación del Vehículo) deberá figurar en todas sus cartas o pedidos.

# PLACAS DE IDENTIFICACIÓN DEL MOTOR

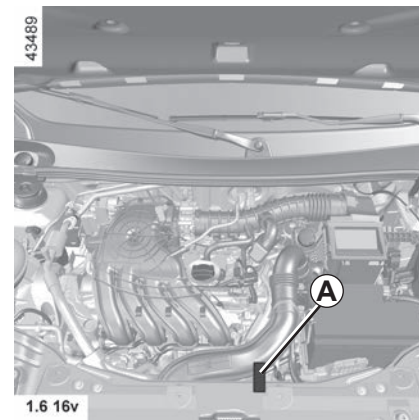
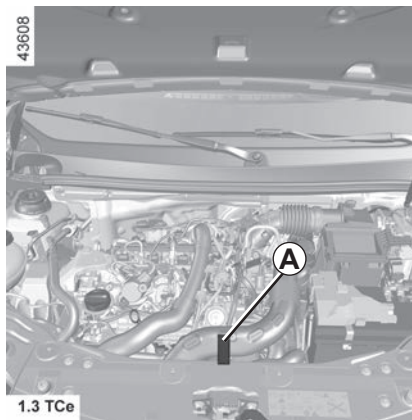
33293



**Las indicaciones que figuran en la placa del motor o en la etiqueta A deberán figurar en todas sus cartas o pedidos.**

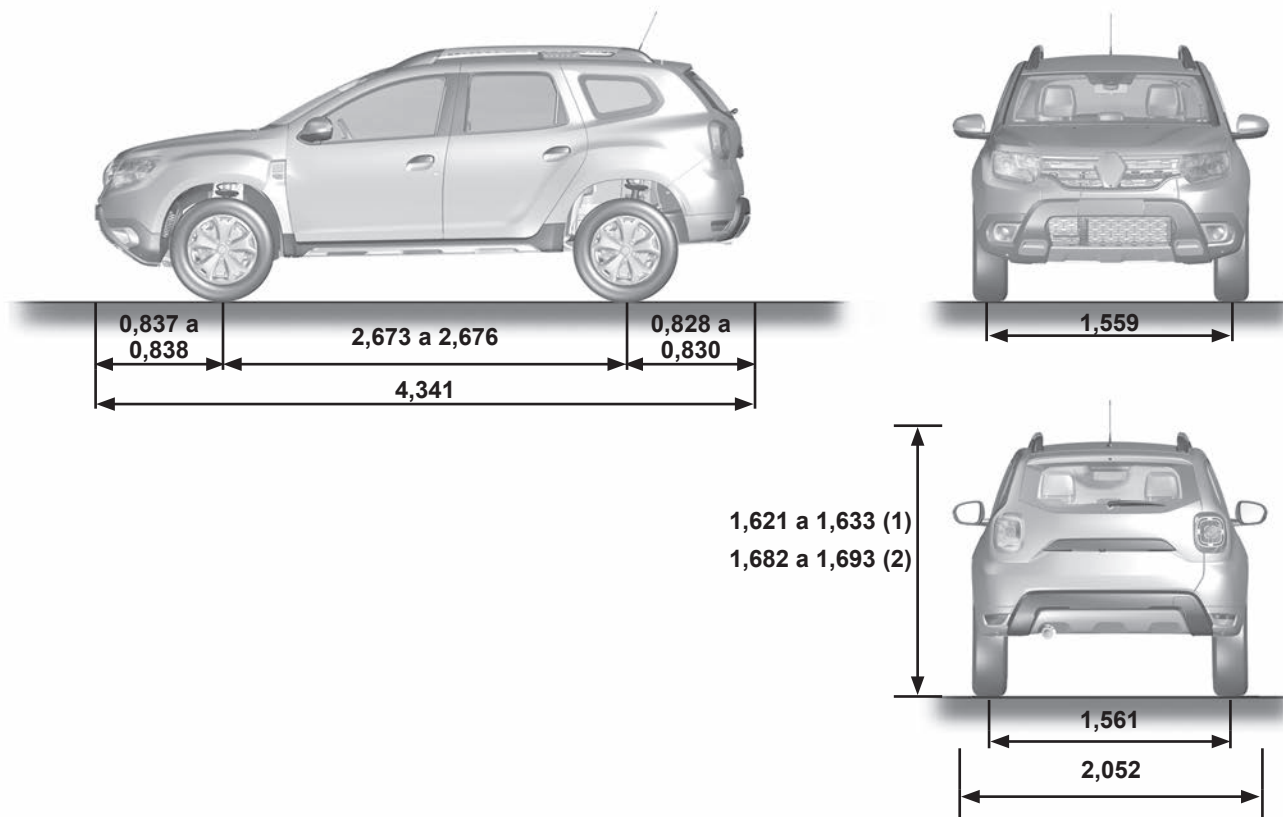
(emplazamiento diferente según motorización)

- 1 Tipo del motor.
- 2 Índice del motor.
- 3 Número del motor.



## DIMENSIONES (en metros)

48598



(1) altura sin barras de techo

(2) altura con barras de techo

## CARACTERÍSTICAS DEL MOTOR

Versiones	1.3 TCe	1.6 16V
Tipo de motor (indicado en la placa del motor)	H5H Turbo	H4M
Cilindrada (cm <sup>3</sup> )	1.333	1.598
Diámetro x recorrido (mm x mm)	72,2 x 81,2	78 x 83,6
Potencia (kW a r.p.m.)	115 a 5.500	84 a 5.500
Par motor (Nm a r.p.m.)	250 a 1.800	154 a 4.000
Tipo de combustible	Gasolina sin plomo <b>imperativamente</b> , con el índice de octano indicado, según el vehículo, en la etiqueta que se encuentra en la tapa de combustible.	
Bujías	Emplee sólo las bujías especificadas para el motor de su vehículo, conforme indicado en la etiqueta adherida en el compartimiento del motor; si es necesario, consulte al Representante de la marca. El montaje de bujías no especificadas puede provocar el deterioro de su motor.	
Cambios de marchas sugeridos	Siga las indicaciones mostradas en el cuadro de instrumentos.	

## PESOS (en kg)

Los pesos indicados pertenecen a un vehículo de base y sin opción: varían en función del equipamiento de su vehículo. Consulte a un Representante de la marca.

Versiones	1.3 TCe 4x2	1.3 TCe 4x4	1.6 16V Manual	1.6 16V CVT
Masa del vehículo vacío (tara) en marcha, sin conductor	1.344	1.362	1.254	1.270
Masa máxima autorizada (masa bruta)	1.845	1.763	1.763	1.845
Peso máximo de remolque sin freno de inercia	705	715	660	670
Peso máximo de remolque con freno de inercia	1.200	1.500	1.200	1.200
Masa total admisible (Masa máxima autorizada + remolque, con freno de inercia)	3.045	3.263	2.963	3.045
Carga admitida sobre la bola del enganche	75			
Carga admitida en el techo con un dispositivo de transporte	80 (incluido dispositivo portador)			

## **PIEZAS DE RECAMBIO Y REPARACIONES**

Las piezas de recambio de origen están concebidas basándose en un pliego de condiciones muy estricto y son objeto de tests muy específicos. Por ello, estas piezas tienen un nivel de calidad como mínimo equivalente al de las piezas montadas en los vehículos nuevos.

Utilizando sistemáticamente las piezas de recambio de origen, usted tendrá la seguridad de preservar las prestaciones de su vehículo. Más aún, las reparaciones efectuadas en la Red de la marca con piezas de recambio de origen están garantizadas según las condiciones que aparecen al dorso de la orden de reparación.



# JUSTIFICANTES DE MANTENIMIENTO (1/4)

VIN: .....

Fecha:                      Km:		N° de factura:		Comentarios / varios	
<b>Tipo de intervención:</b>		<b>Sello</b>			
Revisión <input type="checkbox"/>					
..... <input type="checkbox"/>					
<b>Control anticorrosión:</b>					
OK <input type="checkbox"/> No OK* <input type="checkbox"/>					
*Véase página específica					
Fecha:                      Km:		N° de factura:		Comentarios / varios	
<b>Tipo de intervención:</b>		<b>Sello</b>			
Revisión <input type="checkbox"/>					
..... <input type="checkbox"/>					
<b>Control anticorrosión:</b>					
OK <input type="checkbox"/> No OK* <input type="checkbox"/>					
*Véase página específica					
Fecha:                      Km:		N° de factura:		Comentarios / varios	
<b>Tipo de intervención:</b>		<b>Sello</b>			
Revisión <input type="checkbox"/>					
..... <input type="checkbox"/>					
<b>Control anticorrosión:</b>					
OK <input type="checkbox"/> No OK* <input type="checkbox"/>					
*Véase página específica					

# JUSTIFICANTES DE MANTENIMIENTO (2/4)

VIN: .....

Fecha:	Km:	N° de factura:	Comentarios / varios
<b>Tipo de intervención:</b> Revisión <input type="checkbox"/> ..... <input type="checkbox"/>	<b>Sello</b>		
<b>Control anticorrosión:</b> OK <input type="checkbox"/> No OK* <input type="checkbox"/> *Véase página específica			
Fecha:	Km:	N° de factura:	Comentarios / varios
<b>Tipo de intervención:</b> Revisión <input type="checkbox"/> ..... <input type="checkbox"/>	<b>Sello</b>		
<b>Control anticorrosión:</b> OK <input type="checkbox"/> No OK* <input type="checkbox"/> *Véase página específica			
Fecha:	Km:	N° de factura:	Comentarios / varios
<b>Tipo de intervención:</b> Revisión <input type="checkbox"/> ..... <input type="checkbox"/>	<b>Sello</b>		
<b>Control anticorrosión:</b> OK <input type="checkbox"/> No OK* <input type="checkbox"/> *Véase página específica			

# JUSTIFICANTES DE MANTENIMIENTO (3/4)

VIN: .....

Fecha:                      Km:		N° de factura:		Comentarios / varios	
<b>Tipo de intervención:</b>		<b>Sello</b>			
Revisión <input type="checkbox"/>					
..... <input type="checkbox"/>					
<b>Control anticorrosión:</b>					
OK <input type="checkbox"/> No OK* <input type="checkbox"/>					
*Véase página específica					
Fecha:                      Km:		N° de factura:		Comentarios / varios	
<b>Tipo de intervención:</b>		<b>Sello</b>			
Revisión <input type="checkbox"/>					
..... <input type="checkbox"/>					
<b>Control anticorrosión:</b>					
OK <input type="checkbox"/> No OK* <input type="checkbox"/>					
*Véase página específica					
Fecha:                      Km:		N° de factura:		Comentarios / varios	
<b>Tipo de intervención:</b>		<b>Sello</b>			
Revisión <input type="checkbox"/>					
..... <input type="checkbox"/>					
<b>Control anticorrosión:</b>					
OK <input type="checkbox"/> No OK* <input type="checkbox"/>					
*Véase página específica					

# JUSTIFICANTES DE MANTENIMIENTO (4/4)

VIN: .....

Fecha:                      Km:		N° de factura:		Comentarios / varios	
<b>Tipo de intervención:</b>		<b>Sello</b>			
Revisión <input type="checkbox"/>					
..... <input type="checkbox"/>					
<b>Control anticorrosión:</b>					
OK <input type="checkbox"/> No OK* <input type="checkbox"/>					
*Véase página específica					

Fecha:                      Km:		N° de factura:		Comentarios / varios	
<b>Tipo de intervención:</b>		<b>Sello</b>			
Revisión <input type="checkbox"/>					
..... <input type="checkbox"/>					
<b>Control anticorrosión:</b>					
OK <input type="checkbox"/> No OK* <input type="checkbox"/>					
*Véase página específica					

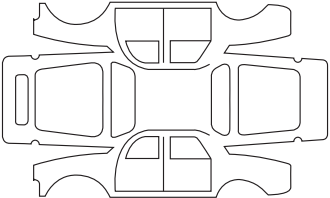
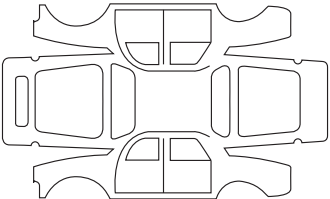
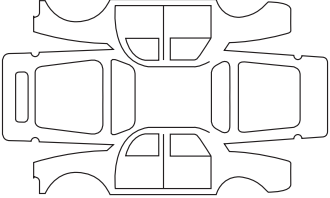
  

Fecha:                      Km:		N° de factura:		Comentarios / varios	
<b>Tipo de intervención:</b>		<b>Sello</b>			
Revisión <input type="checkbox"/>					
..... <input type="checkbox"/>					
<b>Control anticorrosión:</b>					
OK <input type="checkbox"/> No OK* <input type="checkbox"/>					
*Véase página específica					

# CONTROL ANTICORROSIÓN (1/4)

En caso de que la prórroga de la garantía esté condicionada por una reparación, ésta se indicará a continuación.

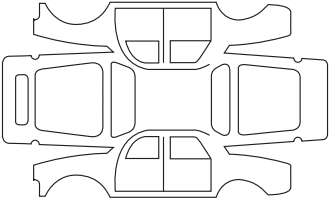
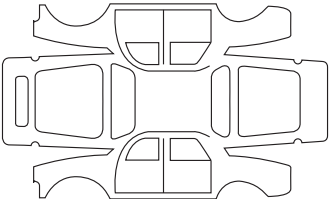
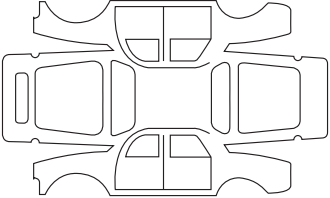
VIN: .....

Realizar reparación por corrosión:		<b>Sello</b>
Fecha de reparación:		
Reparación que se debe efectuar:		<b>Sello</b>
Fecha de reparación:		
Reparación que se debe efectuar:		<b>Sello</b>
Fecha de reparación:		

## CONTROL ANTICORROSIÓN (2/4)

En caso de que la prórroga de la garantía esté condicionada por una reparación, ésta se indicará a continuación.

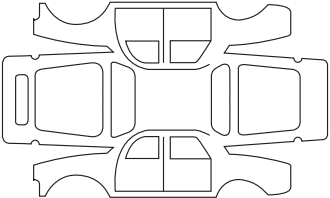
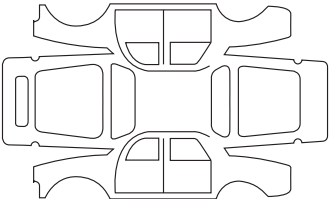
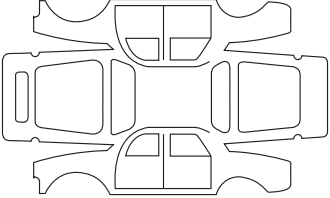
VIN: .....

Realizar reparación por corrosión:		<b>Sello</b>
Fecha de reparación:		
Reparación que se debe efectuar:		<b>Sello</b>
Fecha de reparación:		
Reparación que se debe efectuar:		<b>Sello</b>
Fecha de reparación:		

# CONTROL ANTICORROSIÓN (3/4)

En caso de que la prórroga de la garantía esté condicionada por una reparación, ésta se indicará a continuación.

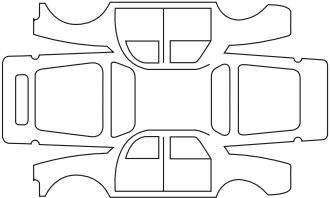
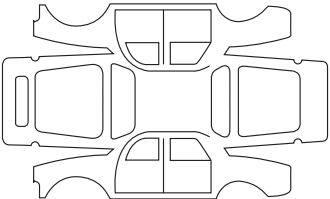
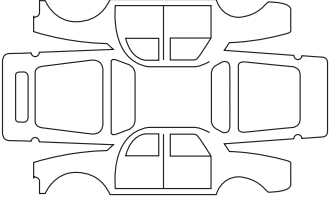
VIN: .....

Realizar reparación por corrosión:		<b>Sello</b>
Fecha de reparación:		
Reparación que se debe efectuar:		<b>Sello</b>
Fecha de reparación:		
Reparación que se debe efectuar:		<b>Sello</b>
Fecha de reparación:		

# CONTROL ANTICORROSIÓN (4/4)

En caso de que la prórroga de la garantía esté condicionada por una reparación, ésta se indicará a continuación.

**VIN:** .....

Realizar reparación por corrosión:		<b>Sello</b>
Fecha de reparación:		
Reparación que se debe efectuar:		<b>Sello</b>
Fecha de reparación:		
Reparación que se debe efectuar:		<b>Sello</b>
Fecha de reparación:		



# ÍNDICE ALFABÉTICO (1/5)

4

4 ruedas motrices (4WD).....2.19 → 2.22

**A**

ABS .....2.23 → 2.27

accesorios ..... 3.18, 5.37

aceite motor..... 4.4

acondicionamientos.....3.20 → 3.22

ahorro de carburante.....2.12 → 2.15

airbag

desactivación del airbag del pasajero delantero..... 1.42

airbag.....1.23 → 1.28

aire acondicionado .....3.2 → 3.12, 3.11 – 3.12

aireadores..... 3.2 – 3.3

alarma de ángulo muerto.....2.41 → 2.44

alarma sonora..... 1.73

alarma sonora de exceso de velocidad..... 1.55 – 1.56

altavoces

emplazamiento ..... 5.36

ángulo muerto: alarma.....2.41 → 2.44

anillas de amarre ..... 3.25 – 3.26

anillas de remolcado.....5.33 → 5.35

anomalías de funcionamiento.....5.38 → 5.45

antinieblas ..... 1.73

antipatinado .....2.23 → 2.27

antipolucción

consejos..... 2.16

antirrobo (contactor) ..... 2.2

aparatos de control.....1.50 → 1.58, 1.69 – 1.70, 1.72 – 1.73

apertura de las puertas..... 1.11 → 1.13, 1.15 – 1.16

apoyabrazos

delantero ..... 1.18

apoyacabezas ..... 1.17, 3.19

arranque ..... 2.3

arranque del motor .....2.2 → 2.10

asa de sujeción..... 3.17

asientos delanteros

ajuste ..... 1.17 – 1.18

asientos para niños ..... 1.29 → 1.37, 1.39 → 1.41

asientos traseros

funcionalidades..... 3.23

asistencia al frenado de emergencia.....2.23 → 2.27

asistencia de dirección ..... 1.68

ayuda al aparcamiento .....2.37 → 2.40

ayuda al arranque en cuesta.....2.23 → 2.27

**B**

baca de techo

barras de techo ..... 3.29

bandeja de carga.....3.24 → 3.26

banqueta trasera ..... 3.23

barras de techo..... 3.29

batería

descargada ..... 5.27 – 5.28

batería ..... 4.14 – 4.15

bocina ..... 1.71

botón de arranque/parada del motor .....2.4 → 2.6

**C**

caja de velocidades automática (utilización) .....2.34 → 2.36

caja portaobjetos .....3.20 → 3.22

calefacción.....3.2 → 3.12

calidad del aceite motor..... 4.5 – 4.6

calidad del carburante ..... 1.76

cámara de marcha atrás..... 2.39 – 2.40

cámara multivista..... 2.45 → 2.47

cambio de lámparas .....5.12 → 5.21

cambio de rueda..... 5.6 – 5.7

cambio de velocidades .....2.18, 2.34 → 2.36

capacidad del depósito de carburante..... 1.76

capacidades de los órganos mecánicos..... 4.4, 4.14

capot motor..... 4.2 – 4.3

# ÍNDICE ALFABÉTICO (2/5)

características de los motores.....	6.6
características técnicas.....	6.2 – 6.3, 6.6 → 6.8
caravana.....	6.7
carburante	
calidad.....	1.76, 6.6
consejos de ahorro.....	2.12 → 2.15
consumo.....	2.12 → 2.15
llenado.....	1.77
cargas remolcables.....	6.7
catalizador.....	2.11
ceniceros.....	3.18
cierre de las puertas.....	1.11 → 1.13, 1.15 – 1.16
cinturones de seguridad.....	1.19 → 1.28
condenación automática de los abrientes al circular.....	1.14
condenación de las puertas.....	1.4 → 1.13
conducción.....	2.2 → 2.6, 2.11 → 2.15, 2.18 → 2.38
consejos anticontaminación.....	2.16
consejos de conducción.....	2.12 → 2.15
consejos prácticos.....	3.27, 5.2 → 5.28, 5.33 → 5.36
conservación:	
carrocería.....	4.16 → 4.18
mecánica.....	4.4, 4.7, 4.14, 6.9 → 6.12
tapizados interiores.....	4.19 – 4.20
consumo de carburante.....	3.11
contactor de arranque.....	2.2
control anticorrosión.....	6.13 → 6.16
control dinámico de conducción: ESC.....	2.23 → 2.27
cristales.....	3.13 – 3.14
cuadro de instrumentos.....	1.50 → 1.67
<b>D</b>	
depósito	
líquido de frenos.....	4.7
líquido de refrigeración.....	4.8
depósito de carburante.....	1.76 → 1.78
desactivación del airbag del pasajero delantero.....	1.42
descondenación de las puertas.....	1.11 → 1.13

desempeñado	
luneta.....	3.7 → 3.10
parabrisas.....	3.7 → 3.10
deshielo/desempeñado de la luneta.....	3.4 → 3.6
deshielo/desempeñado del parabrisas.....	3.7 → 3.10
dimensiones.....	6.5
dirección asistida.....	1.68
dirección de asistencia variable.....	1.68
dispositivos complementarios al cinturón delantero.....	
1.23 → 1.28	
dispositivos de retención para niños.....	1.29 → 1.36
<b>E</b>	
Ecoconducción.....	1.50 → 1.54, 2.12 → 2.15
elevallas.....	3.13 – 3.14
embellecedores.....	5.5
encendedor.....	3.18
equipamientos multimedia.....	3.30
ESC: control dinámico de conducción.....	2.23 → 2.27
escobillas del limpia.....	5.26
espejos.....	1.45, 3.17

## F

filtro	
de aire.....	4.10
de gasóleo.....	4.10
habitáculo.....	4.10
filtro.....	4.10
focos de iluminación.....	3.15 – 3.16
frenado de emergencia.....	2.23 → 2.27
freno de mano.....	2.18
función Stop and Start.....	2.7 → 2.10
fusibles.....	5.22 → 5.25

## G

gato.....	5.2, 5.6 – 5.7
GPL.....	3.27

# ÍNDICE ALFABÉTICO (3/5)

guantera .....	3.22
<b>H</b>	
hora .....	1.69 – 1.70
<b>I</b>	
identificación del vehículo.....	6.2 – 6.3
iluminación:	
exterior.....	1.6, 1.72 – 1.73, 5.12 → 5.17
interior.....	3.15 – 3.16, 5.18 → 5.21
incidentes	
anomalías de funcionamiento.....	5.38 → 5.45
indicadores:	
de dirección .....	1.71
del cuadro de instrumentos .....	1.57 – 1.58
inflado de los neumáticos.....	4.11 → 4.13
instalación de la radio.....	5.36
intermitentes .....	5.12 – 5.13
Isofix .....	1.39 → 1.41
<b>J</b>	
justificantes de mantenimiento .....	6.9 → 6.12
<b>L</b>	
lámparas	
sustitución.....	5.12 → 5.21
lavacristales .....	1.74 – 1.75
lavado.....	4.16 → 4.18
levantamiento del vehículo	
cambio de rueda.....	5.2 → 5.7
limitador de velocidad .....	2.28 → 2.30
limpiaparabrisas	
escobillas .....	5.26
limpiaparabrisas .....	1.74 – 1.75
limpieza:	
interior del vehículo.....	4.19 – 4.20

líquido de frenos.....	4.7
líquido de refrigeración del motor.....	4.8
llave de embellecedor.....	5.2
llave de la rueda .....	5.2
llave de seguridad .....	1.5 – 1.6
llaves .....	1.2 – 1.3
luces:	
de cruce.....	1.72, 5.12 – 5.13
de día.....	5.12
de dirección .....	1.71, 5.12 – 5.13
de marcha atrás.....	5.14
de niebla .....	1.73
de posición.....	1.72 – 1.73, 5.12 – 5.13
de stop .....	5.14

<b>M</b>	
mando integrado de teléfono manos-libres .....	3.30
mandos.....	1.46 → 1.49, 1.48 – 1.49
mantenimiento .....	2.16
marcha atrás	
paso.....	2.18
medio ambiente .....	2.17
mensajes en el cuadro de instrumentos.....	1.57 → 1.67
motor	
características.....	6.6

<b>N</b>	
navegación .....	3.30
neumáticos .....	4.11 → 4.13, 5.8 → 5.11
niños .....	1.5, 1.9 – 1.10, 1.15 – 1.16
niños (seguridad).....	1.5, 1.8, 3.13 – 3.14
nivel de aceite del motor.....	4.5 – 4.6
niveles .....	4.4, 4.7 → 4.9
niveles:	
líquido de refrigeración .....	4.8

# ÍNDICE ALFABÉTICO (4/5)

## O

ordenador de a bordo ..... 1.57 → 1.67

## P

palanca de selección de caja automática ..... 2.34 → 2.36

palanca de velocidades ..... 2.18

para la seguridad de los niños ..... 3.13 – 3.14

parabrisas térmico ..... 3.7 → 3.10

particularidad de los vehículos gasolina ..... 2.11

peso ..... 6.7

pesos ..... 6.7

piezas de recambio ..... 6.8

pila (telemando) ..... 5.29 – 5.30

pilas ..... 5.31

pinchazo ..... 5.3 – 5.4, 5.6 – 5.7

pintura

    mantenimiento ..... 4.16 → 4.18

    referencia ..... 6.2 – 6.3

placas de identificación ..... 6.2 → 6.4

plafones ..... 3.15 – 3.16

preequipo de la radio ..... 5.36

presión de los neumáticos ..... 4.11 → 4.13, 5.9

protección anticorrosión ..... 4.16

puerta del maletero ..... 3.28

puertas ..... 1.14 → 1.16

puertas / puerta del maletero ..... 1.5 – 1.6

puesta bajo contacto del vehículo ..... 2.5

puesta en stand-by del motor ..... 2.7 → 2.10

puesto de conducción ..... 1.46 → 1.49, 1.48 – 1.49

## Q

quitasol ..... 3.17

## R

radar de marcha atrás ..... 2.37 – 2.38

radio

    preequipo ..... 5.36

radio ..... 3.30

ráfagas luminosas ..... 1.71

reglaje de la posición de conducción ..... 1.19 → 1.22

reglaje de los asientos delanteros ..... 1.18

regulación de la temperatura ..... 3.7 → 3.12

regulador de velocidad ..... 2.31 → 2.33

regulador-limitador de velocidad ..... 2.28 → 2.33

remolcado

    en caso de avería ..... 5.33 → 5.35

    remolque ..... 3.27

remolcado ..... 6.7

repetidores laterales ..... 5.17

retención niños ..... 1.29 → 1.37, 1.39 → 1.41

rodaje ..... 2.2

rueda de repuesto ..... 5.3 – 5.4, 5.8 → 5.11

## S

salpicadero ..... 1.46 → 1.49, 1.48 – 1.49

seguridad niños ..... 1.2, 1.8 → 1.10, 1.15 – 1.16, 1.29 → 1.37,

1.39 → 1.41

señal peligro ..... 1.71

señalización e iluminación ..... 1.72 – 1.73

sistema antibloqueo de ruedas: ABS ..... 2.23 → 2.27

sistema de navegación ..... 3.30

sistema de retención para niños ..... 1.29 → 1.37, 1.39 → 1.41

Stop and Start ..... 2.7 → 2.10

suplemento de asiento para niños ..... 1.29 → 1.31

## T

tapizados interiores

    mantenimiento ..... 4.19 – 4.20

tapón del depósito de carburante ..... 1.76

tarjeta «manos libres»: pila ..... 5.31 – 5.32

tarjeta «manos libres»: utilización ..... 1.7 → 1.10

tarjeta: pila ..... 5.31 – 5.32

tarjeta: utilización ..... 1.5 → 1.10

## ÍNDICE ALFABÉTICO (5/5)

teléfono.....	3.30
telemando de bloqueo.....	1.2 → 1.4
telemando de bloqueo de las puertas pilas .....	5.29 – 5.30
temperatura exterior .....	1.70
testigos de control .....	1.50 → 1.67
transporte de niños.....	1.29 → 1.37, 1.39 → 1.41
transporte de objetos en el maletero .....	3.25 – 3.26

### V

vaciado .....	4.5 – 4.6
varilla de aceite motor .....	4.4
ventilación aire acondicionado.....	3.2 → 3.6
ventilación .....	3.7 → 3.12
volante de dirección ajuste .....	1.68

### W

warning.....	1.71
--------------	------



RENAULT S.A.S. SOCIÉTÉ PAR ACTIONS SIMPLIFIÉE AU CAPITAL DE 533 941 113 € / 13-15, QUAI LE GALLO  
92100 BOULOGNE-BILLAN COURT R.C.S. NANTERRE 780 129 987 — SIRET 780 129 987 03591 / TÉL.: 0810 40 50 60  
NU 1308-2 – 99 91 005 75S – 03/2021 – Edition espagnole

