

Renault LOGAN

Renault SANDERO

Manual de utilización



Bienvenido a bordo de su vehículo

Este manual de base contiene la información necesaria para:

- conocer con detalle su vehículo y, de ese modo, beneficiarse plenamente y en las mejores condiciones de utilización de todas las funcionalidades y de todos los perfeccionamientos técnicos de los que está dotado;
- garantizar un óptimo funcionamiento por el simple pero riguroso seguimiento de los consejos de mantenimiento;
- hacer frente, sin excesiva pérdida de tiempo, a las operaciones que no requieren la intervención de un especialista.

El tiempo que dedique a la lectura de este manual será ampliamente recompensado por los conocimientos que puede adquirir y por las novedades técnicas que descubrirá. Si todavía tiene dudas sobre algunos puntos, los técnicos de nuestra red estarán encantados de proporcionarle cualquier información complementaria que necesite.

Para facilitarle la lectura de este manual, encontrará los símbolos siguientes:



aparecen en el vehículo y le indican que debe consultar el manual para obtener información detallada y las limitaciones de funcionamiento del equipamiento del vehículo.



en cualquier parte del manual, indica un riesgo, un peligro o una consigna de seguridad.

Las descripciones de los modelos que figuran en este manual se han establecido a partir de las especificaciones técnicas conocidas en la fecha de concepción de este documento. **Este manual reagrupa todos los elementos de equipamiento (de serie u opcionales) existentes para estos modelos, pero su presencia en el vehículo depende de la versión, de las opciones elegidas y del país de comercialización.**

En este manual puede que se describan ciertos elementos de equipamiento que harán su aparición en el futuro.

Buen viaje al volante de su vehículo.

Traducido del francés. Se prohíbe la reproducción o traducción, incluso parcial, sin la autorización previa y por escrito del titular de los derechos.

S U M A R I O

Capítulos

Conozca su vehículo

1

La conducción

2

Su confort

3

Mantenimiento

4

Consejos prácticos

5

Características técnicas

6

Índice alfabético

7



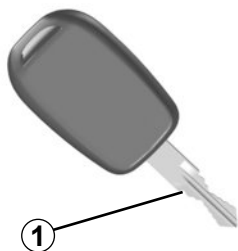
Capítulo 1: Conozca su vehículo

Llaves, telemando por radiofrecuencia: resumen	1.2
Bloqueo y desbloqueo de las puertas	1.5
Bloqueo automático de las puertas con el vehículo en movimiento	1.7
Apertura y cierre de las puertas	1.8
Alarma	1.10
Reposacabezas	1.11
Asientos delanteros	1.12
Volante de dirección, Reloj	1.14
Cinturones de seguridad	1.15
Dispositivos complementarios al cinturón delantero	1.20
Seguridad niños: generalidades	1.24
elección del asiento para niños	1.25
fijación del asiento para niños	1.26
Instalación del asiento para niños, generalidades	1.28
Asientos para niños: fijación mediante cinturón de seguridad	1.30
fijación mediante sistema isofix	1.33
Puesto de conducción	1.36
Testigos luminosos	1.38
Pantallas e indicadores	1.42
Ordenador de a bordo y sistema de alertas	1.43
Retrovisores	1.47
Iluminación exterior e indicadores	1.48
Ajuste de la altura de los faros	1.49
Señales acústicas y luminosas	1.50
Limpiaparabrisas/Lavaparabrisas	1.51
Depósito de combustible (llenado de combustible)	1.53

LLAVES/TELEMANDO POR RADIOFRECUENCIA: resumen

A

37504



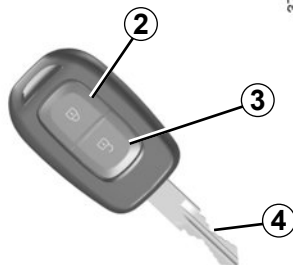
Llave A

- 1 Llave codificada del interruptor del motor de arranque y de las puertas.

La llave no debe utilizarse para funciones distintas de las descritas en este manual.

B

37450



Telemando por radiofrecuencia B

- 2 Bloqueo de las cuatro puertas y del maletero.
- 3 Desbloqueo de las cuatro puertas y del maletero.
- 4 Llave codificada del contacto y de la puerta del conductor.



Responsabilidad del conductor

No abandone nunca su vehículo dejando dentro a un animal, niño o a un adulto, ni siquiera por poco tiempo. Esto puede ponerlos en peligro. Estos podrían correr peligro o poner en peligro a otras personas, por ejemplo, al arrancar el motor o al accionar equipamientos (como los elevallunas o el sistema de bloqueo de puertas, etc.).

Además, cuando hace calor o da el sol, sepa que la temperatura interior del habitáculo sube muy rápidamente.

RIESGO DE MUERTE O LESIONES GRAVES

LLAVES/TELEMANDO POR RADIOFRECUENCIA: resumen

Campo de acción del telemando

Varía dependiendo del entorno: atención al manipular el telemando, pues podrá provocar un bloqueo o desbloqueo indeseado del vehículo si se presionan incorrectamente los botones.

Consejo

No acerque el telemando a ninguna fuente de calor, frío o humedad.

Interferencias

La presencia de ciertos objetos (objetos metálicos, teléfonos portátiles, zona sometida a una fuerte radiación electromagnética...) cerca de la llave, puede crear interferencias e impedir el funcionamiento del sistema.

Atención: Hay riesgo de pérdida de la codificación al dejar las llaves cerca de fuentes electromagnéticas, como imanes o altavoces, entre otros.

Es posible que la llave de repuesto no esté equipada con telemando por radiofrecuencia.

Sustitución, necesidad de una llave o de un telemando adicional

En caso de pérdida de la llave con telemando o necesidad de otra, vaya exclusivamente a un taller autorizado.

En caso de sustitución de una llave o telemando, será necesario llevar el vehículo **y todas sus llaves o telemandos** a un Representante de la marca para reinicializar el conjunto.

Se pueden utilizar hasta cuatro llaves o telemandos por vehículo.

Fallo de la llave o telemando

Asegúrese de disponer de una pila en buen estado, del modelo adecuado, y de introducirla correctamente.

La duración de las pilas es de dos años aproximadamente.

Para obtener información sobre cómo cambiar la pila, consulte el apartado «Telemando por radiofrecuencia: pilas» en el capítulo 5.

LLAVES, TELEMANDO POR RADIOFRECUENCIA: uso

37450



Desbloqueo de las puertas

Pulse el botón de desbloqueo **2**.

El desbloqueo se visualiza **mediante una intermitencia** de las luces de emergencia y de los indicadores de dirección.

Nota: si no se abre ninguna puerta en los 2 minutos (aproximadamente) que siguen al desbloqueo por el telemando, las puertas se bloquearán de nuevo automáticamente.

Bloqueo de las puertas

Pulse el botón de bloqueo **1**.

El bloqueo se visualiza **mediante dos intermitencias** de las luces de advertencia y de los indicadores de dirección laterales.

Si un abridor (puerta, portón) quedase abierto o mal cerrado, se producirá un bloqueo y un desbloqueo rápido, pero no habrá parpadearán los indicadores de dirección ni las luces de intermitencia. Las puertas no quedarán bloqueadas.

Cierre à distancia de los levantacristales eléctricos

(según versión)

Al pulsar dos veces el botón de bloqueo **1**, todos los cristales se cierran automáticamente.

Se recomienda utilizar este sistema solo cuando el usuario tiene perfecta visibilidad del vehículo y compruebe que no hay ninguna persona en el interior.

La llave no debe utilizarse para funciones distintas de las descritas en este manual.

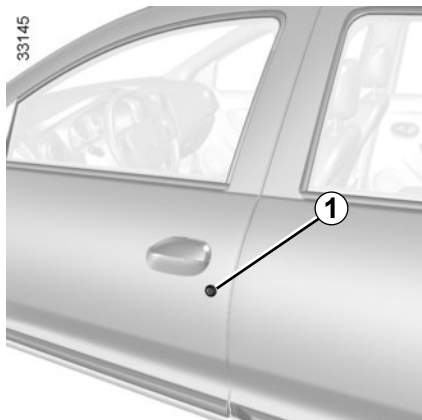


Responsabilidad del conductor

Nunca abandone el vehículo con un niño, un adulto discapacitado o un animal dentro, aunque sea por un momento. Con ello podría poner en peligro a las personas. El motor o sus equipos (como los elevavidrios, el sistema de bloqueo de las puertas, etc.) pueden ser accionados indebidamente. Además, con el sol o en un clima caliente, la temperatura interior del habitáculo sube muy rápidamente cuando las puertas y las ventanas se encuentran cerradas.

RIESGO DE MUERTE O LESIONES GRAVES

BLOQUEO Y DESBLOQUEO DE LAS PUERTAS (1/2)



Mando manual

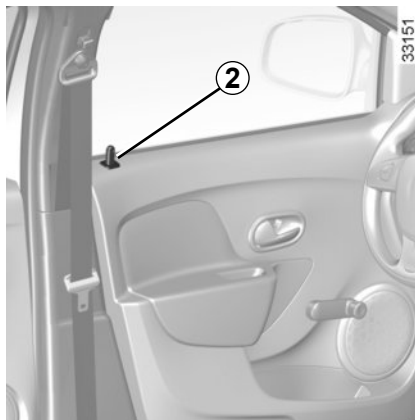
Desde el exterior

Desbloquee las puertas utilizando la llave en una cerradura de la puerta **1**.



Responsabilidad del conductor

Si quiere circular con las puertas bloqueadas, recuerde que esta medida puede dificultar el acceso de socorristas al habitáculo del vehículo en caso de emergencia.

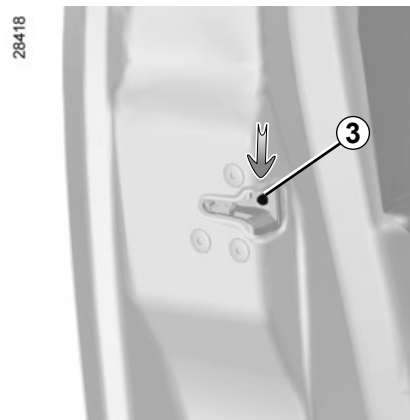


Desde el interior

En algunas versiones del vehículo, presione el botón **2** para bloquear y levante el botón para desbloquear.



No abandone nunca su vehículo con la llave o el telemando en el interior.



Bloqueo manual de las puertas en caso de avería eléctrica

En caso de una avería eléctrica en la que no sea posible realizar el bloqueo automático de las puertas, podrá bloquearlas individualmente a través de la palanca **3**.

Con la puerta abierta, desplace la palanca para abajo con la ayuda de la punta de la llave. Cierre la puerta.

La puerta estará, entonces, bloqueada y no podrá ser abierta desde el exterior.

La apertura de la puerta solo se podrá realizar desde el interior o podrá ser desbloqueada con la llave a través de la cerradura de la puerta delantera izquierda.

BLOQUEO Y DESBLOQUEO DE LAS PUERTAS (2/2)



Mando eléctrico

Desde el exterior

Desbloquee las puertas utilizando el mando.

La llave activa el bloqueo/desbloqueo de las cuatro puertas.

Desde el interior

Para bloquear o desbloquear las puertas, presione el contactor **4**. En las puertas delanteras, el bloqueo no se puede realizar con la puerta abierta.



No abandone nunca su vehículo con la llave o el telemando en el interior.

Bloqueo de los abrientes sin el telemando por radiofrecuencia

En caso, por ejemplo, de una la batería descargada, de mal funcionamiento del telemando por radiofrecuencia, de utilización de la llave de repuesto, etc.

Con el contacto cortado y una puerta abierta, presione el mando **4** durante más de cinco segundos (se producirá un bloqueo/desbloqueo rápido y después de algunos segundos un bloqueo acompañado por el testigo integrado en el botón).

Al cerrar la puerta previamente abierta, se bloquearán todas las puertas.

Este procedimiento bloquea todas las puertas y si olvida la llave dentro del vehículo esta quedará bloqueada en el interior.

El desbloqueo puede realizarse mediante el telemando por radiofrecuencia o introduciendo la llave en la cerradura. En este último caso, la alarma se activará y solo se desactivará al introducir la llave en el contacto (si se encuentra equipado con este dispositivo).

Testigo de estado de bloqueo de abrientes

Con el contacto puesto, el testigo integrado en el contactor **4** le informa sobre el estado de bloqueo de los abrientes:

- testigo encendido: las puertas están bloqueadas;
- testigo apagado: las puertas están desbloqueadas;

Cuando condena las puertas, el testigo permanece encendido y después se apaga.



Responsabilidad del conductor

Si decide circular con las puertas bloqueadas, sepa que ello puede dificultar el acceso de los socorristas al habitáculo en caso de urgencia.

BLOQUEO AUTOMÁTICO DE LAS PUERTAS CON EL VEHÍCULO EN MOVIMIENTO



Ante todo, debe decidir si desea activar la función.

Para activarla

En algunas versiones, **con el motor encendido**, presione el contactor **1** durante unos 5 segundos, hasta escuchar la señal. El testigo indicador integrado en el contactor se enciende cuando todas las puertas están bloqueadas.

Para desactivarla

Con el contacto puesto presione el contactor **1** durante unos 5 segundos, hasta escuchar la señal.

Principio de funcionamiento

Al arrancar, el sistema condena automáticamente las puertas cuando se alcanzan los 7 km/h aproximadamente.

Anomalía de funcionamiento

Si constata una anomalía de funcionamiento (no hay condenación automática), compruebe en primer lugar que todos los abrientes estén bien cerrados. Si estuvieran bien cerrados y si el problema persiste, consulte a un Representante de la marca.

Asegúrese también de que la condenación no ha sido desactivada por error.

Si es necesario, vea el proceso de activación.



Si decide circular con las puertas bloqueadas, sepa que ello puede dificultar el acceso de los socorristas al habitáculo en caso de urgencia.



Responsabilidad del conductor

Nunca abandone el vehículo con un niño, un adulto discapacitado o un animal dentro, aunque sea por un momento. Con ello podría poner en peligro a las personas. El motor o sus equipos (como los elevallas, el sistema de bloqueo de las puertas, etc.) pueden ser accionados indebidamente. Además, con el sol o en un clima caliente, la temperatura interior del habitáculo sube muy rápidamente.

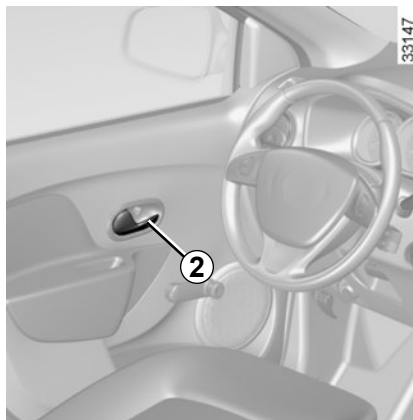
RIESGO DE MUERTE O LESIONES GRAVES

APERTURA Y CIERRE DE LAS PUERTAS (1/2)



Apertura desde el exterior

Con las puertas desbloqueadas (consulte el apartado «Bloqueo y desbloqueo de las puertas» en el capítulo 1), coloque la mano en la empuñadura **1** y tire hacia usted.



Apertura desde el interior


Tire de la manecilla **2**.

Alarma sonora de faros encendidos

Al abrir la puerta del conductor, una alarma sonora se dispara si los faros permanecen encendidos tras apagar el motor. Hay riesgo de descarga de la batería.

Alarma de olvido de cierre de un abriente

Según la versión del vehículo, la puerta del conductor y/o todos los abrientes poseen sensor de apertura.

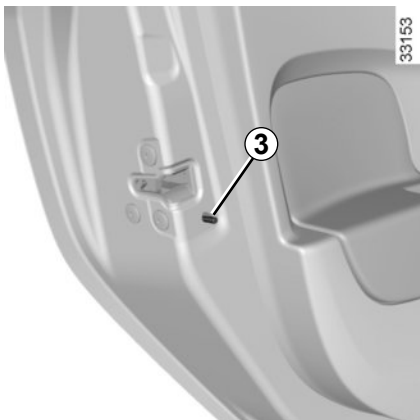
Con el vehículo parado, si un abriente no se encuentra correctamente cerrado, se enciende un testigo .

En circulación, cuando el vehículo alcanza unos 20 km/h, el testigo se enciende acompañado de una señal sonora.



Como medida de seguridad, las maniobras de apertura y cierre de puertas sólo deberán de hacerse con el vehículo parado.

APERTURA Y CIERRE DE LAS PUERTAS (2/2)



Seguridad niños

Para imposibilitar la apertura de las puertas traseras desde el interior, desplace la palanca **3** de cada puerta y compruebe desde el interior que las puertas quedan condenadas.



Responsabilidad del conductor

Nunca abandone el vehículo con un niño, un adulto discapacitado o un animal dentro, aunque sea por un momento. Con ello podría poner en peligro a las personas. El motor o sus equipos (como los elevallunas, el sistema de bloqueo de las puertas, etc.) pueden ser accionados indebidamente. Además, con el sol o en un clima caliente, la temperatura interior del habitáculo sube muy rápidamente.

RIESGO DE MUERTE O LESIONES GRAVES

ALARMA

Según el modelo, este vehículo podría estar equipado con una alarma. Se ha desarrollado para proteger las puertas, el maletero y, dependiendo del modelo del vehículo, el capó frente a una intrusión forzada.

Activación

Para activar la alarma es necesario que todos los abrientes (puertas delanteras y traseras, capot motor y maletero) se encuentren cerrados.

La alarma se activa únicamente al bloquear los abrientes (puertas, capó del motor y maletero) con el telemando por radiofrecuencia. Las puertas delanteras y traseras, el capó del motor y el maletero se supervisan inmediatamente después de la activación.

La alarma no será activada si alguno de los abrientes (puertas, capot motor o maletero) se encuentra abierto.

Desactivación

La alarma se desactiva únicamente al desbloquear los abrientes (puertas, capó del motor y maletero) mediante el telemando por radiofrecuencia. No se supervisan los abrientes.

Para desactivar la alarma con la llave de repuesto, es necesario entrar en el vehículo y girar el contacto hasta la po-

sición M (consulte el párrafo «Rodaje, contacto de arranque» en el capítulo 2).

Disparo de la alarma

Si la alarma está activada y alguien intenta robar el coche, la alarma se activará.

Un ciclo de disparo corresponde a 30 segundos con la bocina sonando y las luces de precaución encendidas, más 10 segundos con solo las luces de precaución encendidas.

Se producen 3 ciclos. Luego, la alarma es inhibida.

En caso de entrada forzada en el vehículo por los cristales no saltará la alarma, al no haber sensor de presencia integrado.

Anomalía del telemando por radiofrecuencia

Si la batería del telemando por radiofrecuencia se agota, o el telemando por radiofrecuencia se daña, con la alarma activada, basta abrir el vehículo con la llave codificada y ponerlo en marcha. La alarma se dispara, pero al reconocer la llave original el vehículo se pone en marcha y se desactiva.



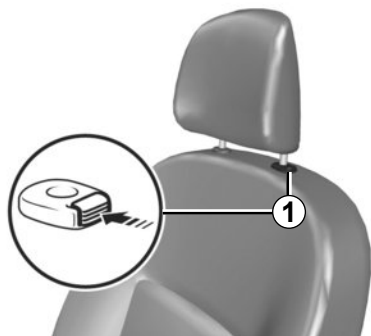
Instalación eléctrica y accesorios electrónicos

- Las intervenciones en el circuito eléctrico del vehículo deben ser efectuadas por un taller autorizado. Una conexión incorrecta podría provocar el deterioro de la instalación eléctrica y/o de los órganos conectados a dicha instalación.
- En caso de que se monte posteriormente un equipamiento eléctrico, asegúrese de que la instalación queda bien protegida por un fusible. Pida que le indiquen el amperaje y la localización de dicho fusible.

La alarma periférica utiliza los sensores de apertura de los abrientes (puertas, capot motor y maletero) para detectar la apertura de éstos.

REPOSACABEZAS DELANTERO

36522



Para subir el reposacabezas

Tire del reposacabezas hacia arriba hasta la altura deseada.

Para bajar el reposacabezas

Presione el botón **1** y coloque el reposacabezas a la altura deseada utilizando los niveles indicados en la manecilla.

Dispositivo presente dependiendo de la versión de su vehículo.

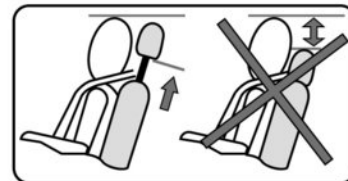
Para retirar el apoyacabezas

Pulse el botón **1** y levante el reposacabezas hasta liberarlo (si es necesario, incline el respaldo hacia atrás).

Para poner el apoyacabezas

Introduzca las varillas en los forros, con los dentados en posición **1** y baje el reposacabezas hasta la altura deseada. Asegúrese de que queda bien bloqueado.

26342



El apoyacabezas es un elemento de seguridad, por lo que hay que vigilar su presencia y su correcta colocación: la parte alta del apoyacabezas debe estar lo más cerca posible de la parte superior de la cabeza.

ASIENTOS DELANTEROS (1/2)



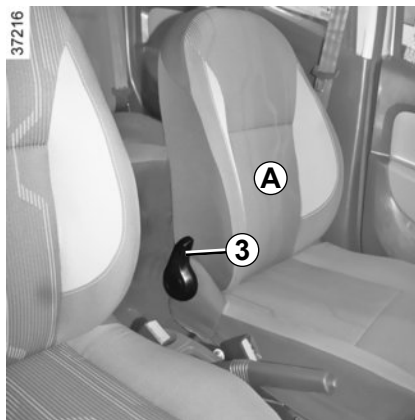
Asiento A

Para avanzar o retroceder

Levante la barra **1** para desbloquear. Deslice el asiento hasta la posición deseada, suelte la barra **1** y compruebe que el asiento queda correctamente bloqueado.

Para levantar o bajar el asiento del conductor

Accione la palanca **2** repetidamente hacia arriba para subir el asiento y hacia abajo para bajarlo.



Para inclinar el respaldo

Accione la palanca **3** para soltar el respaldo, ajuste el respaldo y suelte la palanca para bloquearlo en la posición deseada.



No debe dejarse ningún objeto por el suelo (plaza delantera del conductor): en caso de frenazo brusco, los objetos pueden deslizarse bajo los pedales e impedir su utilización.

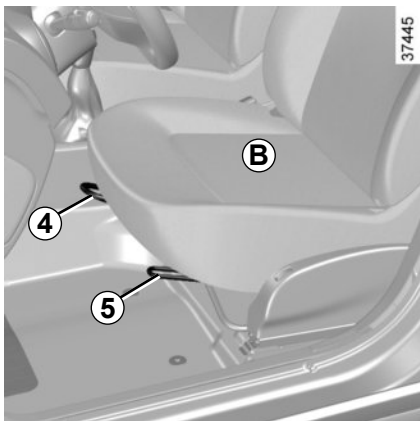


Por seguridad, no realice ningún reglaje en el asiento con el vehículo en movimiento.

Realice cada uno de los reglajes por separado y de forma controlada para evitar lesiones.

Compruebe siempre que los respaldos de los asientos quedan bien bloqueados.

ASIENTOS DELANTEROS (2/2)



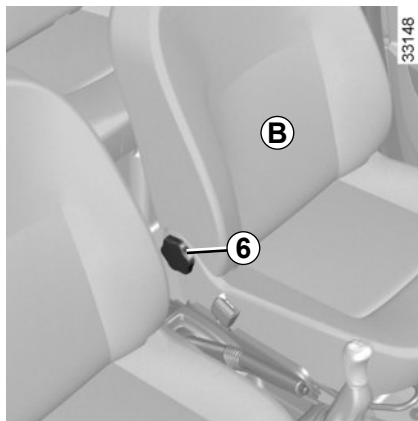
Asiento B

Para avanzar o retroceder

Levante la barra **4** para desbloquear. Deslice el asiento hasta la posición deseada, suelte la barra **4** y compruebe que el asiento queda correctamente bloqueado.

Para levantar o bajar el asiento del conductor

Levante la palanca **5**, ajuste el asiento a la altura deseada y después suelte la palanca.



Para inclinar el respaldo

Gire el comando **6** para inclinar el respaldo hasta la posición deseada.



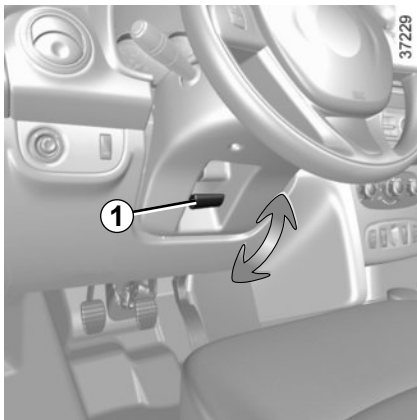
Tenga cuidado al realizar el reglaje de altura e inclinación del respaldo del asiento. Un reglaje descontrolado puede resultar en lesiones por aplastamiento.



Para no comprometer la eficacia de los cinturones de seguridad, recomendamos que no incline más de lo necesario los respaldos del asiento.

Se produce un riesgo de deslizamiento entre las cintas del cinturón de seguridad si el respaldo del asiento se encuentra más reclinado de lo necesario.

VOLANTE DE DIRECCIÓN/HORA



Reglaje del volante

Según el vehículo, la posición del volante es regulable en altura.

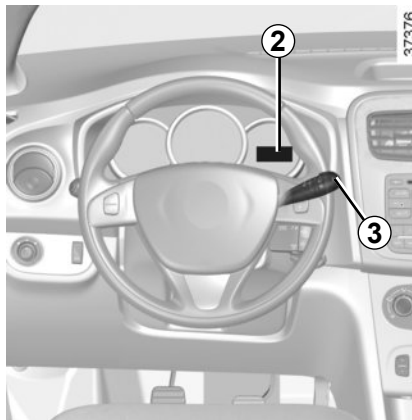
Tire de la palanca **1** y coloque el volante en la posición deseada.

A continuación, empuje la palanca para bloquear el volante.

Asegúrese de que el volante queda bien bloqueado.



Por razones de seguridad, efectúe estos ajustes con el vehículo parado.



Ajuste de la hora

Puesta en hora del reloj 2

Seleccione «Hora» en el cuadro de instrumentos pulsando el botón **3**.



No apague nunca el motor en una bajada y, en general, cuando circule (supresión de la asistencia).

Ejerza una presión prolongada en el botón **3** para entrar en modo de ajuste de las horas.

Cuando solo parpadeen los dígitos de las horas, presione brevemente el botón **3** para ajustar la hora.

Ejerza una presión prolongada en el botón **3** para entrar en modo de ajuste de los minutos.

Cuando solo parpadeen los dígitos de los minutos, presione brevemente el botón **3** para ajustar los minutos.

Valide los cambios pulsando prolongadamente en el botón **3**.

Si se produjese un corte de la alimentación eléctrica (batería desconectada, cable de alimentación cortado...) podría ser necesario poner el reloj en hora.

CINTURONES DE SEGURIDAD (1/5)

Para su seguridad, utilice el cinturón de seguridad en todos los desplazamientos. Además, respete la legislación local en vigor en el país en el que circule.

Antes de iniciar el trayecto, proceda primeramente al reglaje del puesto de conducción y, entonces, al de los demás ocupantes del vehículo. Todos los pasajeros deberán ajustarse el cinturón de seguridad para obtener la máxima protección.

Reglaje de la posición de conducción

(según el vehículo)

- **Acomódese contra el fondo de su asiento** (tras haberse quitado el abrigo, cazadora...). Es esencial para el correcto posicionamiento de la espalda;
- **regule la avanzada del asiento en función de los pedales.** Su asiento debe estar lo más atrás posible, pero de forma que se pueda pisar a fondo el pedal de embrague. El respaldo debe ser ajustado de tal forma que los brazos queden ligeramente encogidos;
- **regule la posición del reposacabezas,** si la versión del vehículo está equipada con este dispositivo. Para una seguridad máxima, la distancia entre su cabeza y el apoyacabezas debe ser la menor posible;

- **regule la altura del asiento.** Este reglaje le permite optimizar la visión de conducción;
- **regule la posición del volante.**



Unos cinturones de seguridad mal ajustados o torcidos pueden causar graves lesiones en caso de accidente.

Utilice un cinturón de seguridad para una sola persona, niño o adulto. Incluso las mujeres embarazadas deben llevar puesto el cinturón. En este caso, hay que tener la precaución de que la correa del cinturón no ejerza una presión demasiado fuerte sobre la parte inferior del vientre pero sin crear holgura suplementaria.

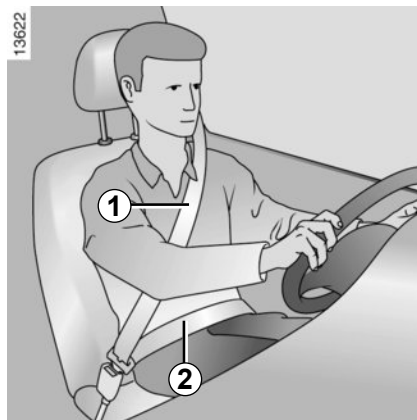


Se produce un riesgo de deslizamiento entre las cintas del cinturón de seguridad si el respaldo del asiento se encuentra más reclinado de lo necesario.



Respete todas las recomendaciones de reglaje señalizadas. La eficiencia de los cinturones de seguridad será mayor cuando los ocupantes del vehículo estén sentados correctamente, con la columna erguida y recostados en el asiento. Los ajustes mal realizados pueden causar lesiones graves.

13622



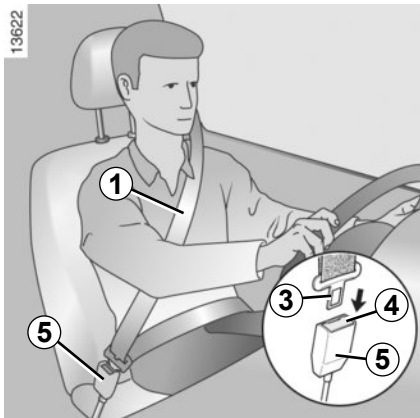
Ajuste de los cinturones de seguridad

Apóyese contra el respaldo.

La cinta torácica **1** deberá quedar lo más próxima posible al cuello, pero sin tocarlo.

La correa de la pelvis **2** debe estar colocada plana sobre los muslos y contra la pelvis. El cinturón debe descansar lo más directamente posible sobre el cuerpo. Ej.: evite las ropas demasiado gruesas y los objetos intercalados.

CINTURONES DE SEGURIDAD (2/5)



Bloqueo

Desenrolle la cinta **lentamente y sin tirones** y asegúrese de que queda encajado el gancho **3** en la caja **5** (compruebe que ha quedado bien abrochado tirando del gancho **3**).

Si su cinturón se queda completamente bloqueado, tire lentamente, pero de modo intenso, hasta conseguir sacar la cinta unos 3 cm. Deje que se recoja un poco y a continuación tire nuevamente.

Si el problema persiste, consulte a un Representante de la marca.

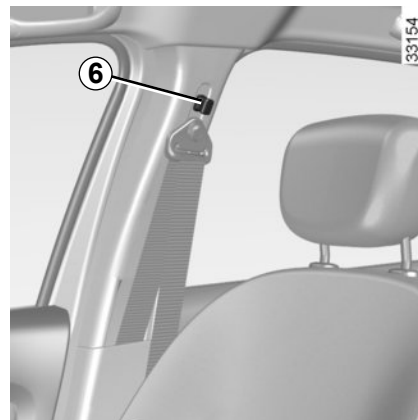


Testigo de alerta del cinturón del conductor desabrochado

Se enciende al arrancar el motor y a continuación, si el cinturón no está abrochado y el vehículo alcanza una velocidad de 20 km/h aproximadamente, permanece encendido y se escucha una señal durante unos dos minutos.

Desbloqueo

Presione el botón **4** de la caja **5**, el cinturón es recuperado por el enrollador. Acompañe el gancho para facilitar esta operación.

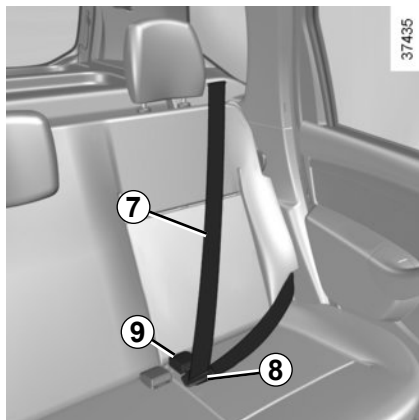


Ajuste en altura del cinturón de seguridad delantero

Basculé el botón **6** para seleccionar su posición de ajuste de manera que la cinta de tórax **1** pase como se ha indicado anteriormente.

Una vez efectuado el reglaje, asegúrese de que queda bien bloqueado.

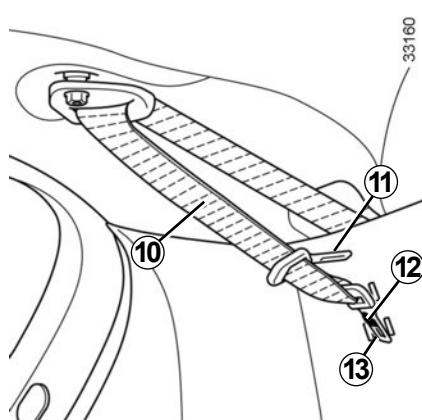
CINTURONES DE SEGURIDAD (3/5)



Cinturones de seguridad traseros laterales

Desenrolle lentamente el cinturón 7 y encaje el gancho 8 en el cajetín de bloqueo 9.

Para una buena eficacia de los cinturones traseros, asegúrese de que la banqueta trasera queda bien bloqueada. Consulte el párrafo «Banqueta trasera: funcionalidades» en el capítulo 3.



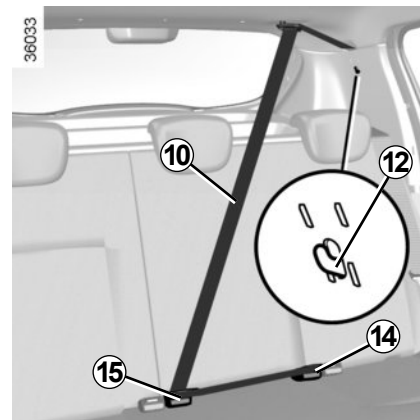
Cinturón de seguridad trasero central con enrollador

Saque el gancho 13 de su alojamiento 12.

Desenrolle lentamente la cinta 10 y encaje el gancho 13 en el cajetín de bloqueo negro 14.

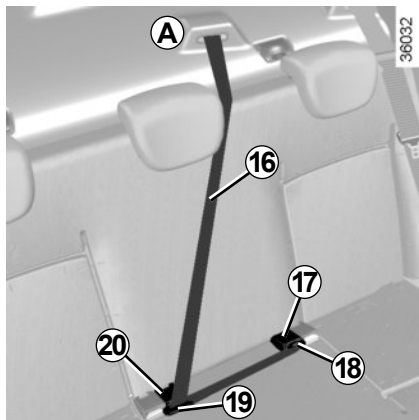
Encaje el gancho deslizante 11 en el cajetín rojo 15.

Cuando no se utilice el cinturón, introduzca el gancho 13 en el alojamiento 12.



Tras manipular los asientos traseros, verifique siempre el buen posicionamiento y el correcto funcionamiento de los cinturones de seguridad traseros.

CINTURONES DE SEGURIDAD (4/5)

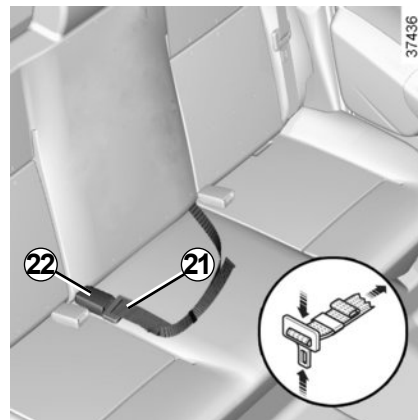
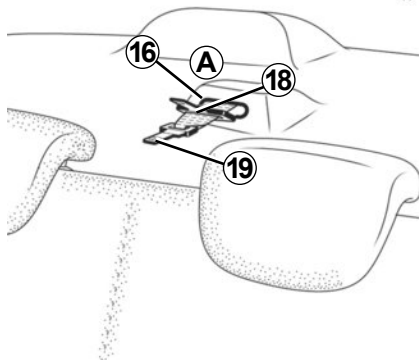


Cinturón de seguridad trasero central con enrollador

Saque despacio la cinta **16** de su alojamiento **A**.

Encaje el gancho **18** en la caja negra correspondiente **17**, cuando el vehículo disponga de ella.

Encaje el gancho deslizante **19** en el cajetín rojo **20**.



Cinturón de seguridad trasero abdominal de reglaje manual

Encaje el gancho deslizante **21** en el cajetín **22**.

Para una buena eficacia de los cinturones traseros, asegúrese de que la banqueta trasera queda bien bloqueada. Consulte el párrafo «Banqueta trasera: funcionalidades» en el capítulo 3.



Tras manipular los asientos traseros, verifique siempre el buen posicionamiento y el correcto funcionamiento de los cinturones de seguridad traseros.

CINTURONES DE SEGURIDAD (5/5)

Las informaciones siguientes conciernen a los cinturones delanteros y traseros del vehículo.



- No deben realizarse modificaciones en los elementos del sistema de retención montados de origen: cinturones y asientos, así como sus fijaciones. Para los casos particulares (como la instalación de un asiento para niños) consulte a un Representante de la marca.
- No utilice ningún dispositivo que pueda introducir holgura en los cinturones (ejemplos: pinzas de la ropa, clips...): un cinturón de seguridad demasiado flojo puede provocar lesiones en caso de accidente.
- No pase nunca la cinta del tórax por debajo del brazo ni por detrás de la espalda.
- No utilice el mismo cinturón para más de una persona y no sujete nunca a un bebé o a un niño sobre sus rodillas con su propio cinturón.
- El cinturón no debe estar torcido.
- Después de un accidente, haga verificar y si es necesario sustituir los cinturones. Más aún, haga cambiar los cinturones si presentan signos de degradación.
- Al colocar la banqueta trasera, asegúrese de situar correctamente el cinturón de seguridad para que funcione adecuadamente.
- Inserte el gancho del cinturón en la caja apropiada.
- Compruebe que no haya ningún objeto en la zona del cajetín de bloqueo del cinturón que pueda impedir su correcto funcionamiento.
- Asegúrese de que el cajetín de bloqueo esté bien colocado (no debe quedar oculto, aplastado ni tapado, etc., por personas u objetos).

DISPOSITIVOS COMPLEMENTARIOS AL CINTURÓN DE SEGURIDAD DELANTERO (1/4)

Su vehículo puede estar equipado con:

- airbags frontales del conductor y del pasajero;
- limitadores de esfuerzo de tórax.

Estos sistemas han sido previstos para funcionar separada o conjuntamente en el caso de una colisión frontal que genere una desaceleración brusca transmitida al sensor de las bolsas. Según el nivel de violencia de la colisión (intensidad de la desaceleración), el sistema puede desencadenar:

- el bloqueo de los cinturones de seguridad;
- los limitadores de esfuerzo y el accionamiento del airbag frontal.

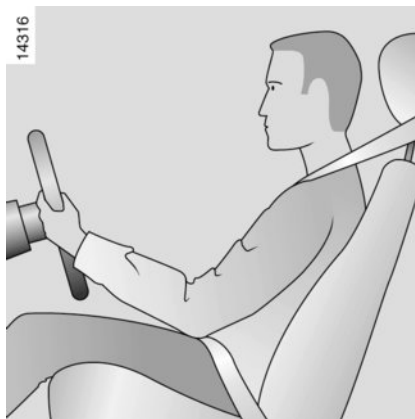
Limitador de esfuerzo

A partir de determinada violencia de colisión, este mecanismo se pone en funcionamiento para limitar, a un nivel soportable, los efectos del cinturón de seguridad en el cuerpo.

Airbags del conductor y del pasajero


Estos están instalados en las dos posiciones delanteras.

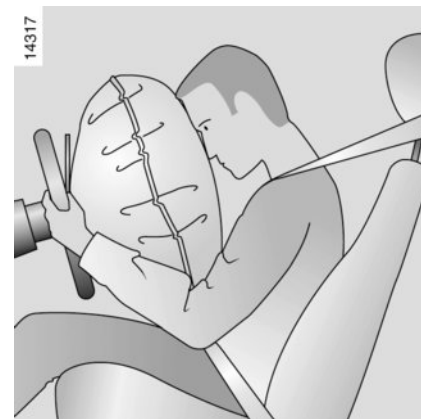
La palabra airbag en el volante, en el panel de instrumentos y una viñeta en



la parte inferior del parabrisas le recuerdan la presencia de este equipo.

Cada sistema de airbag está compuesto por:

- un airbag y su generador de gas, montados sobre el volante y en el panel para el conductor y el pasajero, respectivamente;
- un cajetín electrónico de vigilancia del sistema que activa el quemador eléctrico del generador de gas;
- un único testigo de control ;
- captadores independientes.




El sistema de airbag utiliza un principio pirotécnico, lo que explica que al desplegarse produzca calor, emita humo (lo que no significa un conato de incendio) y genere un ruido de detonación. El despliegue del airbag, que debe ser inmediato, puede provocar daños en la superficie de la piel u otras molestias.



Renault no recomienda la instalación de un sistema de retención infantil en el asiento frontal debido al riesgo que corre el niño en caso de actuación del airbag.

DISPOSITIVOS COMPLEMENTARIOS AL CINTURÓN DE SEGURIDAD DELANTERO (2/4)

Indicación de funcionamiento

Al poner el contacto, el testigo  se enciende en el cuadro de instrumentos y se apaga tras unos segundos.

Si, al poner el contacto, no se enciende o se enciende con el motor girando, señala un fallo del sistema.


En estos dos casos, consulte lo antes posible a un Representante de la marca.

Funcionamiento

El sistema sólo es operativo con el contacto puesto.

Cuando se produce una colisión violenta de tipo frontal, capaz de causar una gran desaceleración detectada por los sensores, el/los airbag(s) se llena(n) rápidamente para amortiguar el impacto de la cabeza y del tórax del conductor en el volante y del pasajero en el salpicadero. A continuación, inmediatamente tras la colisión, se vacían automáticamente, con la finalidad de evitar cualquier obstáculo para salir del vehículo.

Anomalías de funcionamiento

Al poner el contacto, el testigo  se enciende en el cuadro de instrumentos y se apaga tras unos segundos.

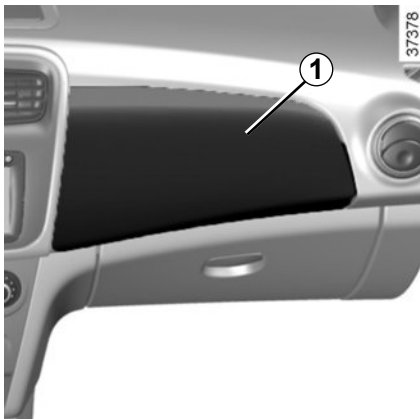
Si no se enciende al activar el contacto o se enciende con el motor en funcionamiento, indica un fallo en el sistema de airbags.

Consulte lo antes posible a un Representante de la marca. Cualquier retraso en esta fase puede causar una pérdida de la eficacia de la protección.



- Después de un accidente grave, haga comprobar el conjunto de los medios de retención.
- Cualquier intervención en el sistema (airbags, cajas electrónicas, cableados) o su reutilización en cualquier otro vehículo, aunque sea idéntico, está completamente prohibido.
- Solo el personal cualificado de la red autorizada está habilitado para intervenir en los dispositivos complementarios a los cinturones de seguridad delanteros, con el propósito de evitar una activación intempestiva que pueda ocasionar accidentes.
- El control de las características eléctricas del sistema de ignición solo debe realizarlo el personal especialmente formado y con herramientas adecuadas.
- Cuando se vaya a desguazar el vehículo, diríjase a un Representante de la marca para la eliminación del generador de gas de los airbags.

DISPOSITIVOS COMPLEMENTARIOS AL CINTURÓN DE SEGURIDAD DELANTERO (3/4)



Las indicaciones a seguir deben ser observadas para que nada impida el llenado del airbag y se eviten lesiones directas graves en el momento de su activación.



Recomendaciones referentes al airbag del conductor

- No hay que modificar ni el volante, ni su cojín.
- Está prohibido recubrir el cojín del volante.
- No fijar ningún objeto (horquillas, logotipos, reloj, soporte de teléfono...) en el cojín.
- Se prohíbe desmontar el volante (salvo el personal cualificado de la Red).
- No hay que conducir demasiado cerca del volante: adopte una posición de conducción con los brazos ligeramente doblados (consultar párrafo «Reglaje de posición de conducción» en el capítulo 1). Esto asegurará el espacio suficiente para que el despliegue del airbag y su eficacia sean adecuados.

Recomendaciones referentes al airbag del pasajero: emplazamiento 1

- No pegar ni fijar objetos (horquillas, logotipos, reloj, soporte de teléfono móvil, etc.) en el salpicadero, en la zona del airbag.
- No interponer nada entre el salpicadero y el ocupante (animal, paraguas, bastón, paquetes...).
- No coloque los pies en el salpicadero ni en el asiento, pues estas posiciones pueden provocar lesiones graves. En general, mantenga alejada del suelo cualquier parte del cuerpo (rodillas, manos, cabeza, etc.).

RENAULT NO RECOMIENDA LA INSTALACIÓN DE UN SISTEMA DE RETENCIÓN INFANTIL EN EL ASIENTO FRONTAL DEBIDO AL RIESGO QUE CORRE EL NIÑO EN CASO DE ACTUACIÓN DEL AIRBAG.

DISPOSITIVOS COMPLEMENTARIOS AL CINTURÓN DE SEGURIDAD DELANTERO (4/4)

Las indicaciones a seguir deben ser observadas para que nada impida el llenado del airbag y se eviten lesiones directas graves en el momento de su activación.



El airbag está pensado para completar la acción del cinturón de seguridad; el airbag y el cinturón de seguridad constituyen elementos indisolubles del mismo sistema de protección. Por ello, es obligatorio llevar siempre puesto el cinturón de seguridad. El incumplimiento de esta regla expone a los ocupantes del vehículo a lesiones más graves en caso de accidente y también puede agravar los riesgos de lesiones en la piel (aunque pequeños y reversibles), inherentes al disparo del propio airbag.

La activación de los airbags en caso de vuelco o de choque trasero, incluso violento, no es sistemática. Los choques bajo el vehículo al subir o bajar de las aceras, baches en la calzada, piedras, etc. pueden provocar la activación de estos sistemas.

- Cualquier intervención o modificación en el sistema completo de airbag, del conductor o del pasajero (airbag, caja electrónica, cableado, etc.) está **estrictamente prohibida** (excepto para el personal cualificado de la red de la marca).
- Solo se permite manipular el sistema del airbag al personal cualificado de la red de la marca para preservar su correcto funcionamiento y para evitar que se active de forma intempestiva.
- Como medida de seguridad, haga verificar el sistema de airbag si el vehículo ha sido objeto de un accidente, de un robo o de una tentativa de robo.
- Al prestar o vender el vehículo, informe al usuario o al nuevo propietario de estas condiciones de uso y entréguele este manual.
- Cuando se vaya a desguazar el vehículo, diríjase a un Representante de la marca para la eliminación del generador o los generadores de gases.

SEGURIDAD NIÑOS: información general

Transporte de niños

Cumpla con la legislación local del país en el que se encuentre.

Al igual que el adulto, el niño debe estar correctamente sentado y sujeto sea cual sea el trayecto. Usted es responsable de los niños que transporta.

El niño no es como un adulto en miniatura. Está expuesto a riesgos de lesiones específicas ya que sus músculos y sus huesos están en pleno desarrollo. El cinturón de seguridad solo no es adecuado para su transporte. Utilice el asiento para niños apropiado y haga un uso correcto del mismo.

Utilización de un asiento para niños

El nivel de protección ofrecido por el asiento para niños depende de su capacidad para retener a su hijo y de su instalación. Una mala instalación compromete la protección del niño en caso de frenado brusco o de choque.

Antes de comprar un asiento para niños, compruebe que cumple la reglamentación del país donde usted se encuentra y que se puede montar en su vehículo. Consulte a un Representante de la marca para saber cuáles son los asientos recomendados para su vehículo.

No es necesario transportar en ningún sistema de retención infantil a los niños

mayores de 7,5 años. Podrán ser transportados en el asiento trasero utilizando el cinturón de seguridad disponible en el vehículo. Consulte siempre la reglamentación en vigor en el país en el que circule.

Antes de montar un asiento para niños, lea el manual correspondiente y respete las instrucciones. En caso de dificultades al instalarlo, contacte con el fabricante del equipamiento. Conserve el manual con el asiento.



Un choque a 50 km/h representa una caída de 10 metros. ¡No sujetar a un niño equivale a dejarle jugar en un balcón en un cuarto piso sin barandilla!

Nunca lleve a un niño en brazos. En caso de accidente, no le podrá sujetar aunque lleven puesto el cinturón.

Si su vehículo ha estado implicado en un accidente de tráfico, cambie el asiento para niños y haga verificar los cinturones y los anclajes ISOFIX, si el vehículo cuenta con este sistema.



Para impedir la apertura de las puertas desde dentro, utilice el dispositivo «Seguridad niños» (consulte la sección «Apertura y cierre de las puertas» en el capítulo 1).



Dé ejemplo utilizando siempre el cinturón de seguridad y enseñe a los niños a abrochárselo correctamente en

todo momento y a entrar y salir del vehículo por el lado opuesto al del tráfico. No utilice un asiento para niños de ocasión o sin manual de utilización.

Procure que ningún objeto, en el asiento para niños o cerca del mismo, obstruya su instalación. No deje nunca un niño sin vigilancia en el vehículo.

Asegúrese de que el niño permanece sujeto y de que su sillita o su cinturón estén correctamente regulados y ajustados. Evite las ropas demasiado gruesas que producen holgura con las correas.

No deje que el niño saque la cabeza o los brazos por la ventana. Compruebe que el niño conserva una postura adecuada durante todo el trayecto, sobre todo si está dormido.

SEGURIDAD NIÑOS: elección del asiento para niños



Asiento para niños con la espalda mirando a la carretera

La cabeza de un bebé es, en proporción, más pesada que la de un adulto y su cuello es muy frágil. Transporte al niño el mayor tiempo posible en esta posición (hasta la edad de un año o un peso de 13 kg como mínimo). Esta posición sujeta la cabeza y el cuello.

Elija un asiento envolvente para una mejor protección lateral y cámbielo cuando la cabeza del niño rebase el casco del asiento.



Asiento para niños frente a la carretera

Las llamadas «sillitas» deben utilizarse de acuerdo con el tamaño del niño hasta los cuatro años como mínimo (o hasta 18 kg).

La cabeza y el abdomen de los niños son las partes que se deben proteger prioritariamente. Un asiento para niños frente a la carretera sólidamente fijado al vehículo reduce los riesgos de impacto de la cabeza. Transporte a su hijo en un asiento frente a la carretera con arnés o escudo cuando su estatura lo permita. Elija un asiento envolvente para una mejor protección lateral.



Elevadores

Entre cuatro años y siete años y medio (o de un peso entre 18 y 36 kg) el niño puede viajar en un asiento elevador (con o sin respaldo), que permite adaptar el cinturón de seguridad a su morfología. El cojín del asiento elevador debe estar provisto de guías que coloquen el cinturón sobre los muslos del niño y no sobre el vientre. Se aconseja un respaldo regulable en altura y equipado de una guía para la cinta para colocar el cinturón en el centro del hombro. El cinturón nunca debe estar sobre el cuello, ni por encima ni debajo del brazo.

Elija un asiento envolvente para una mejor protección lateral.

SEGURIDAD NIÑOS: elección de la fijación del asiento para niños (1/2)

Fijación mediante el cinturón

El cinturón de seguridad debe estar ajustado para asegurar su función en caso de frenado brusco o de choque. Respete el recorrido de la cinta indicado por el fabricante del asiento para niños.

Compruebe siempre el abrochado del cinturón de seguridad tirando de él y después tense la correa al máximo empujando el asiento para niños.

Compruebe la correcta sujeción del asiento ejerciendo un movimiento izquierda/derecha y adelante/atrás: el asiento debe permanecer sólidamente fijado.

Compruebe que el asiento para niños no haya quedado atravesado y que no está apoyado contra un cristal.



No deben hacerse modificaciones en los elementos del sistema montados de origen: cinturones, ISOFIX y asientos así como sus fijaciones.



No utilice un asiento para niños que pudiera desbloquear el cinturón que lo retiene: la base del asiento no debe presionar el pestillo y/o la hebilla del cinturón de seguridad.



El cinturón de seguridad nunca debe estar holgado o torcido. Nunca lo haga pasar por debajo del brazo o por detrás de la espalda.

Compruebe que el cinturón no sea dañado por aristas vivas.

Si el cinturón de seguridad no funciona normalmente, no puede proteger al niño. Consulte a un Representante de la marca. No utilice esta plaza hasta que el cinturón esté reparado.



Los anclajes ISOFIX han sido diseñados exclusivamente para los asientos para niños con el sistema ISOFIX. No fije nunca otros asientos para niños, cinturones u otros objetos a estos anclajes.

Asegúrese de que nada estorbe a la altura de los puntos de anclaje.

Si el vehículo ha estado implicado en un accidente de tráfico, haga verificar los anclajes ISOFIX y cambie su asiento para niños.

Fijación por sistema ISOFIX

(Según país de comercialización)

Los asientos para niños ISOFIX autorizados están homologados siguiendo el reglamento ECE-R44 en uno de los tres casos siguientes:

- universal ISOFIX 3 puntos frente a la carretera;
- semiuniversal ISOFIX 2 puntos;
- específico.

Para estos dos últimos, verifique que su asiento para niños puede instalarse consultando la lista de los vehículos compatibles.

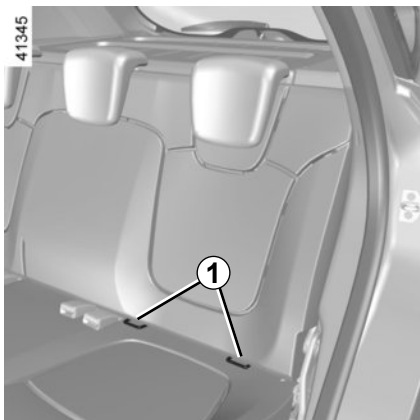
Sujete el asiento para niños con las fijaciones ISOFIX cuando esté equipado. El sistema ISOFIX garantiza un montaje fácil, rápido y seguro.

El sistema ISOFIX consta de 3 anillas para cada plaza lateral trasera.



Antes de utilizar un asiento para niños ISOFIX que haya adquirido para otro vehículo, asegúrese de que se permite su instalación. Consulte la lista de los vehículos que pueden recibir el asiento a través del fabricante del equipamiento.

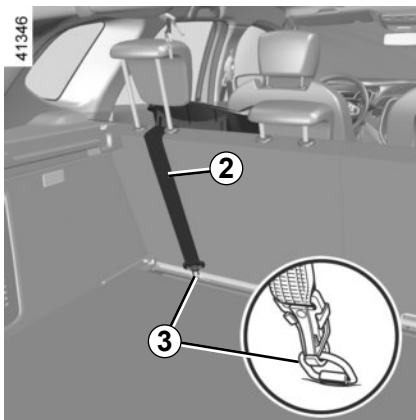
SEGURIDAD NIÑOS: elección de la fijación del asiento para niños (2/2)




Fijación por sistema ISOFIX (continuación)

Las dos anillas **1** están situadas entre el respaldo y el cojín del asiento y están identificadas con una marca.

La tercera anilla **3** se utiliza para atar la cinta superior de algunos asientos para niños.

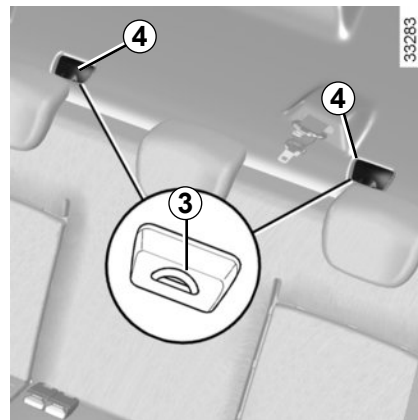


Tercera anilla en el respaldo del asiento trasero (según el vehículo)

Pase la cinta **2** entre el respaldo y la bandeja trasera. Para tanto, abata el respaldo (consulte el apartado "Banqueta Trasera" en el capítulo 3). Fije el gancho en una de las anillas **3** con el símbolo  y asegúrese que se encuentre direccionado hacia arriba.

Aún con el respaldo abatido, tense la cinta **2** para que el respaldo del asiento para niños esté en contacto con el respaldo del asiento del vehículo.

Vuelva el respaldo a su posición original, fije el asiento en las anillas **1** y asegúrese que la cinta **2** se encuentra tensionada. Caso necesario, tense la cinta **2** nuevamente.



Tercera anilla en la bandeja trasera (según el vehículo)

Para acceder, levante la tapa **4**.

Fije el gancho de la cinta en una de las anillas **3**.

Tense la cinta **2** para que el respaldo del asiento para niños esté en contacto con el respaldo del asiento del vehículo.



Fije **imperativamente** la cinta del asiento para niños en la anilla correspondiente.

No debe utilizar ningún otro punto de fijación.

SEGURIDAD NIÑOS: instalación del asiento para niños, generalidades (1/2)

Algunas plazas no admiten la instalación de un asiento para niños. Los esquemas de las páginas siguientes indican dónde fijar un asiento para niños.

Los tipos de asiento para niños mencionados pueden no estar disponibles. Antes de utilizar otro asiento para niños, compruebe a través de su fabricante que se puede montar.



Monte el asiento para niños en un asiento trasero.

Asegúrese de que al instalar el asiento para niños en el vehículo no se corre el riesgo de que se suelte de su base.

Si tiene que retirar el apoyacabezas, asegúrese de que esté bien guardado de modo que no se transforme en un proyectil en caso de frenado brusco o de choque.

Fije siempre el asiento para niños en el vehículo aunque no esté siendo utilizado para que no se transforme en un proyectil en caso de frenado brusco o de choque.

En la plaza trasera lateral

Una cuna se instala en el sentido transversal del vehículo y ocupa dos plazas. Coloque la cabeza del niño en el lado opuesto a la puerta.

Desplace hacia delante el asiento delantero del vehículo al máximo para instalar un asiento para niños de espaldas a la carretera, después llévelo hacia atrás al máximo sin tocar el asiento para niños.

Para la seguridad del niño en posición frente a la carretera:

- lleve el asiento correspondiente al máximo hacia atrás;
- desplace hacia delante el asiento situado delante del niño y corrija la posición del respaldo para evitar el contacto entre el asiento y las piernas del niño.



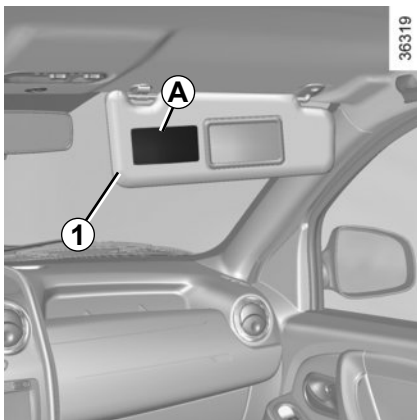
NO SE DEBE INSTALAR UNA SILLITA / ASIENTO PARA NIÑOS EN EL ASIENTO DEL PASAJERO DELANTERO.

Retire siempre el reposacabezas del asiento trasero en el que instala el asiento para niños (consulte el apartado «Apoyacabezas traseros» en el capítulo 3). En caso necesario, coloque el asiento trasero lo más atrás posible. Estas acciones deben realizarse antes de instalar el asiento para niños. Compruebe que el asiento para niños está apoyado en el respaldo del asiento trasero.



Asegúrese de que el asiento para niños o los pies del niño no impiden el correcto bloqueo del asiento delantero. Consulte el párrafo «Asiento delantero» en el capítulo 1.

SEGURIDAD NIÑOS: instalación del asiento para niños, generalidades (2/2)



PELIGRO

Debido a la incompatibilidad entre el despliegue del airbag del pasajero delantero y la colocación de un asiento para niños de espaldas a la carretera, no instale **NUNCA** un sistema de retención de niños de espaldas a la carretera en un asiento equipado con un **AIRBAG frontal ACTIVO**. Puede provocar la **MUERTE** del **NIÑO** o **LESIONES GRAVES**.

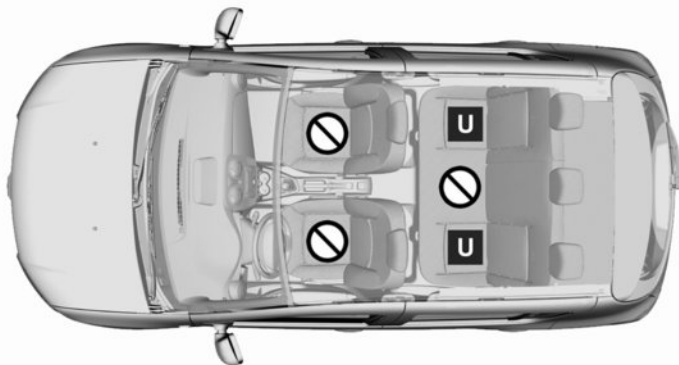
A

35770



Las etiquetas **A** ubicadas a ambos lados del quitasol del pasajero **1** (como en el ejemplo de etiqueta anterior), le recuerdan estas instrucciones.

ASIENTOS PARA NIÑOS: fijación mediante cinturón de seguridad (1/3)




37403



La utilización de un sistema de seguridad para niños inadecuado para este vehículo no protegerá correctamente al bebé o al niño. Se corre el riesgo de que sufra heridas graves o mortales.

Versión 5 puertas

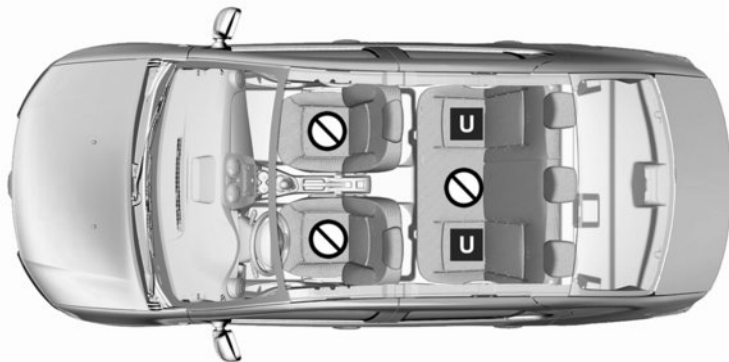
 Plaza que no permite la instalación de un asiento para niños.



**NO SE DEBE INSTALAR
UNA SILLITA / ASIENTO
PARA NIÑOS EN EL
ASIENTO DEL PASAJERO
DELANTERO.**

U Plaza que permite la fijación mediante el cinturón de un asiento homologado «Universal».

ASIENTOS PARA NIÑOS: fijación mediante cinturón de seguridad (2/3)




37369



La utilización de un sistema de seguridad para niños inadecuado para este vehículo no protegerá correctamente al bebé o al niño. Se corre el riesgo de que sufra heridas graves o mortales.

Versión 4 puertas

 Plaza que no permite la instalación de un asiento para niños.



**NO SE DEBE INSTALAR
UNA SILLITA / ASIENTO
PARA NIÑOS EN EL
ASIENTO DEL PASAJERO
DELANTERO.**

U Plaza que permite la fijación mediante el cinturón de un asiento homologado «Universal».

ASIENTOS PARA NIÑOS: fijación mediante cinturón de seguridad (3/3)

El cuadro de más abajo contiene información sobre modelos internacionales recomendados para el transporte de niños. Para datos locales específicos, consulte la legislación de su país.

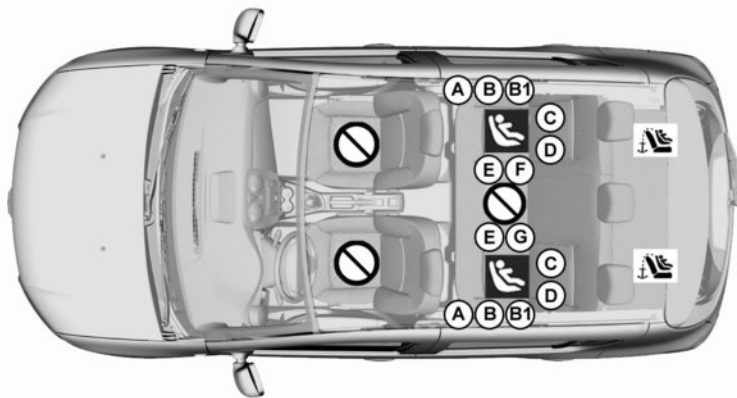
Tipo de asiento para niños Versiones 4 y 5 puertas	Peso del niño	Asiento delantero del pasajero	Plazas traseras laterales	Plaza trasera central
Cuna transversal Grupo 0	< a 10 kg	X	U (1)	X
Silla de espaldas a la carretera Grupo 0 ó 0+	< de 13 kg y de 9 a 18 kg	X	U (2)	X
Asiento de espaldas a la carretera Grupo 0+ y 1	9 a 18 kg	X	U (2)	X
Asiento frente a la carretera Grupo 1	9 a 18 kg	X	U (3)	X
Cojín elevador Grupo 2 y 3	15 a 25 kg y 22 a 36 kg	X	U (3)	X

X = Asiento no autorizado para la instalación de una silla para niños.

U = Asiento que permite la fijación, mediante el cinturón de seguridad, de un asiento comercial homologado «Universal»; compruebe que se pueda montar.


- (1) Una cuna se instala en el sentido transversal del vehículo y ocupa, como mínimo, dos plazas. Coloque la cabeza del niño del lado más alejado de la puerta del vehículo.
- (2) Desplace hacia delante el asiento delantero del vehículo al máximo para instalar una silla para niños con la espalda mirando a la carretera, después lleve hacia atrás el asiento o los asientos situados delante, como se indica en el manual de la silla para niños.
- (3) Silla para niños frente a la carretera, coloque el respaldo de la silla para niños contra el respaldo del asiento del vehículo. Ajuste la altura del apoyacabezas o retírelo, en caso necesario. No lleve el asiento delantero más allá del centro del ajuste de sus guías y no incline su respaldo más de 25°

ASIENTOS PARA NIÑOS: fijación mediante sistema isofix (1/3)



37447

Versión 5 puertas

 Plaza que no permite la instalación de un asiento para niños.



NO SE DEBE INSTALAR UNA SILLITA / ASIENTO PARA NIÑOS EN EL ASIENTO DEL PASAJERO DELANTERO.





La utilización de un sistema de seguridad para niños inadecuado para este vehículo no protegerá correctamente al bebé o al niño. Se corre el riesgo de que sufra heridas graves o mortales.

Asiento para niños sujeto mediante la fijación ISOFIX



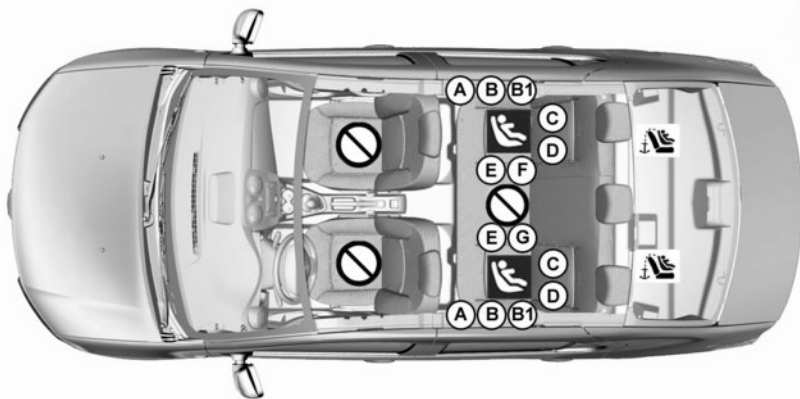
Plaza que permite la fijación de un asiento para niños ISOFIX.

 Las plazas traseras laterales están equipadas con un anclaje que permite la fijación de un asiento para niños frente a la carretera ISOFIX universal. Los anclajes  se encuentran en los respaldos de los asientos traseros.

El tamaño de un asiento para niños ISOFIX se identifica mediante una letra:


- A, B y B1: para los asientos frente a la carretera del grupo 1 (de 9 a 18 kg);
- C: asientos de espaldas a la carretera del grupo 1 (de 9 a 18 kg);
- D y E: asientos de espaldas a la carretera del grupo 0 o 0+ (inferior a 13 kg);
- F y G: cunas del grupo 0 (inferior a 10 kg).

ASIENTOS PARA NIÑOS: fijación mediante sistema isofix (2/3)



37448

Versión 4 puertas

 Plaza que no permite la instalación de un asiento para niños.



NO SE DEBE INSTALAR UNA SILLITA / ASIENTO PARA NIÑOS EN EL ASIENTO DEL PASAJERO DELANTERO.





La utilización de un sistema de seguridad para niños inadecuado para este vehículo no protegerá correctamente al bebé o al niño. Se corre el riesgo de que sufra heridas graves o mortales.

Asiento para niños sujeto mediante la fijación ISOFIX



Plaza que permite la fijación de un asiento para niños ISOFIX.

 Las plazas traseras laterales están equipadas con un anclaje que permite la fijación de un asiento para niños frente a la carretera ISOFIX universal. Los anclajes  se encuentran en los respaldos de los asientos traseros o, según el vehículo, bajo tapas en la bandeja trasera.

El tamaño de un asiento para niños ISOFIX se identifica mediante una letra:

- A, B y B1: para los asientos frente a la carretera del grupo 1 (de 9 a 18 kg);
- C: asientos de espaldas a la carretera del grupo 1 (de 9 a 18 kg);
- D y E: asientos de espaldas a la carretera del grupo 0 o 0+ (inferior a 13 kg);
- F y G: cunas del grupo 0 (inferior a 10 kg).

ASIENTOS PARA NIÑOS: fijación mediante sistema isofix (3/3)

El cuadro de más abajo contiene información sobre modelos internacionales recomendados para el transporte de niños. Para datos locales específicos, consulte la legislación de su país.

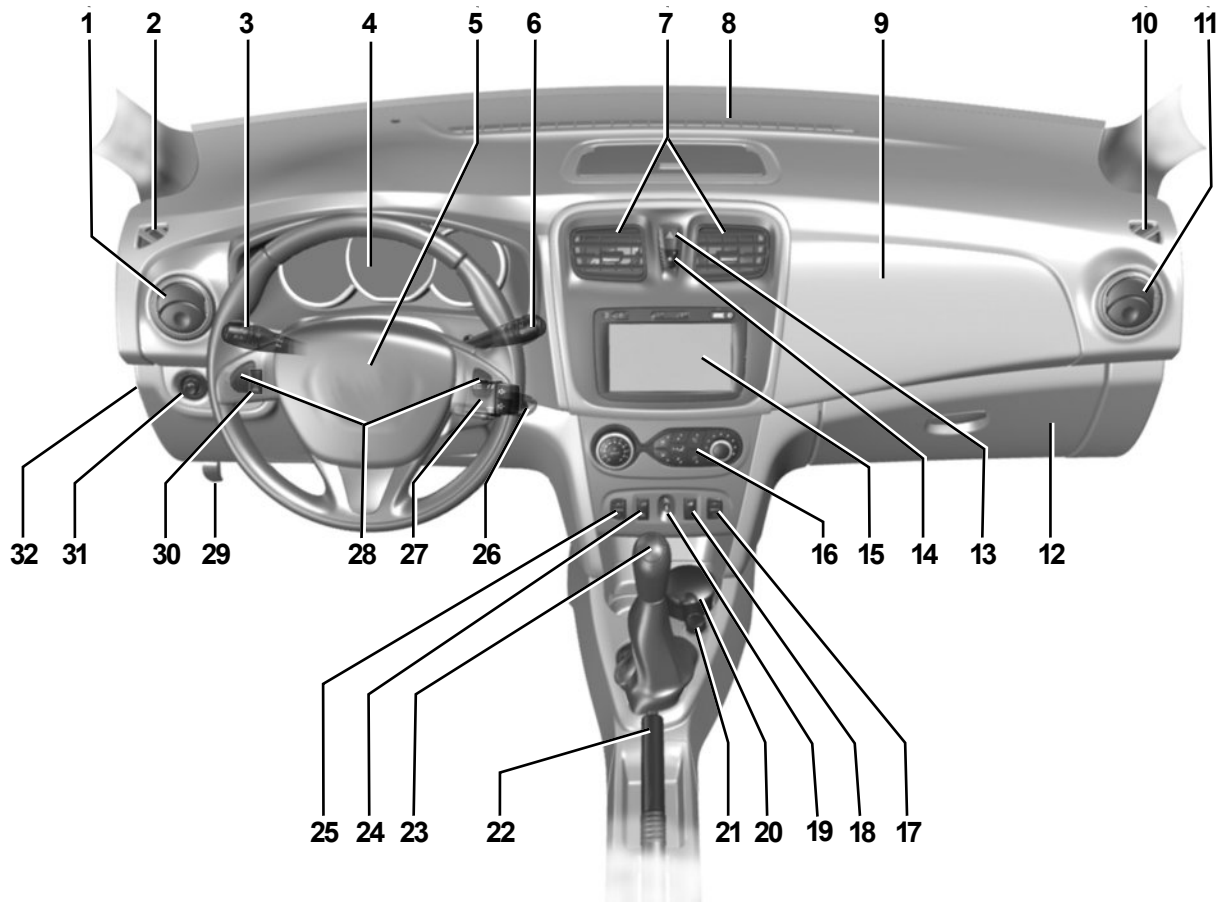
Tipo de asiento para niños versiones 4 y 5 puertas	Peso del niño	Tamaño del asiento	Asiento delantero del pasajero	Plazas traseras laterales	Plaza trasera central
Cuna transversal Homologado grupo 0	< 10 kg	F - G	X	IL (1)	X
Asiento de espaldas a la carretera Homologado grupo 0 ó 0+	<13 kg	E	X	IL (2)	X
Asiento de espaldas a la carretera Homologado grupo 0+ ó 1	<13 kg y de 9 a 18 kg	C	X	IL (2)	X
		D	X	IL (2)	X
Asiento frente a la carretera Homologado grupo 1	9 kg a 18 kg	A, B, B1	X	IUF IL (3)	X
Cojín elevador Homologado grupo 2 ó 3	15 a 25 kg y 22 a 36 kg	–	X	IL (2) (3)	X

X = Asiento no autorizado para la instalación de una silla para niños ISOFIX.

IUF / IL = Asiento que admite, para los vehículos que se encuentren equipados, la fijación mediante sujeciones ISOFIX de un asiento para niños con homologación «Universal / semiuniversal o específico de un vehículo»; compruebe que se pueda montar.

- (1) Una cuna se instala en el sentido transversal del vehículo y ocupa dos plazas como mínimo. Coloque la cabeza del niño del lado más alejado de la puerta del vehículo.
- (2) Desplace hacia delante el asiento delantero del vehículo al máximo para instalar un asiento para niños de espaldas a la carretera, después llévelo hacia atrás al máximo sin tocar el asiento para niños.
- (3) Para instalar un asiento para niños orientado hacia delante, coloque el respaldo del asiento para niños contra el respaldo del asiento del vehículo. Ajuste la altura del reposacabezas o retírelo, en caso necesario; no desplace el asiento que está delante del niño más allá del centro de ajuste de sus guías y no incline su respaldo más de 25°

PUESTO DE CONDUCCIÓN (1/2)



PUESTO DE CONDUCCIÓN (2/2)

La presencia de los equipamientos DEPENDE DE LA VERSIÓN DEL VEHÍCULO Y DEL PAÍS.

- 1 Aireador lateral.
- 2 Boca de desempañado lateral.
- 3 Manecilla de:
 - indicador de dirección,
 - iluminación exterior,
 - luces delanteras de niebla,
- 4 Cuadro de instrumentos.
- 5 emplazamiento para el airbag del conductor y bocina.
- 6 – Manecilla del limpia / lavacristales del parabrisas y de la luneta trasera.
 - Mando de desfile de las informaciones del ordenador de a bordo.
- 7 Aireadores centrales.
- 8 Boca de desempañado central.
- 9 Emplazamiento del airbag del pasajero.
- 10 Boca de desempañado lateral.
- 11 Aireador lateral.
- 12 Guanterera.
- 13 Mando de luces de advertencia.
- 14 Mando de bloqueo eléctrico de las puertas.
- 15 Emplazamiento para la radio o portabojas.
- 16 Comandos de climatización.
- 17 Comando del levantacristal trasero derecho.
- 18 Comando de bloqueo de los levantacristales traseros.
- 19 Testigo de alerta del cinturón conductor desabrochado.
- 20 Portavasos o emplazamiento para cenicero (accesorio opcional).
- 21 Toma de accesorios.
- 22 Freno de mano.
- 23 Palanca de velocidades.
- 24 Mando general del regulador/limitador de velocidad.
- 25 Comando del levantacristal trasero izquierdo.
- 26 Encendido.
- 27 Mandos satélite radio.
- 28 Mandos de regulador/limitador de velocidad.
- 29 Mando de apertura del capot motor.
- 30 Mando de activación/desactivación de la ayuda de aparcamiento.
- 31 Mando de reglaje de los retrovisores exteriores.
- 32 Tapa de los fusibles.

TESTIGOS LUMINOSOS (1/4)

La presencia y el funcionamiento de los testigos **DEPENDEN DEL EQUIPAMIENTO DEL VEHÍCULO Y DEL PAÍS.**



Cuadro de instrumentos A

Se ilumina al poner el contacto



Testigo de las luces altas



Testigo de las luces bajas



Testigo de las luces delanteras de niebla



Testigo del indicador de dirección izquierdo



Testigo del indicador de dirección derecho



Testigo indicador de puertas abiertas

Se enciende con el contacto puesto cuando una de las puertas se encuentre abierta o mal cerrada. Consulte el párrafo «Apertura y cierre de las puertas» en el capítulo 1.



Testigo de carga de la batería

Si se enciende circulando, indica una descarga del circuito eléctrico. Deténgase y consulte rápidamente a un Representante de la marca.



Testigo del airbag

Se enciende con el contacto puesto y se apaga pasados unos segundos. Si no se enciende al poner el contacto, o si parpadea, señala un fallo del sistema. Consulte rápidamente a un Representante de la marca.



Testigo antibloqueo de ruedas

Se enciende al poner el contacto y después se apaga pasados unos segundos.

Si no se apaga después de poner el contacto o si se enciende circulando, señala un fallo del sistema de antibloqueo de ruedas. El sistema de frenado estará entonces asegurado como en un vehículo no equipado con sistema ABS.

Consulte a un Representante de la marca rápidamente.



La ausencia de respuesta visual o sonora del cuadro indica un fallo del cuadro de instrumentos. Ante esta situación, detenga inmediatamente el vehículo, respetando las normas de tráfico. Asegúrese de que el vehículo esté correctamente estacionado y llame a un Representante de la marca.

No observar estas recomendaciones puede provocar daños en el vehículo que son responsabilidad del conductor.

TESTIGOS LUMINOSOS (2/4)

La presencia y el funcionamiento de los testigos **DEPENDEN DEL EQUIPAMIENTO DEL VEHÍCULO Y DEL PAÍS.**



Cuadro de instrumentos A



Testigo de alerta de la temperatura del líquido de refrigeración

Si permanece encendido en carretera acompañado del pitido, indica un calentamiento del motor. Deténgase y deje girar el motor al ralentí durante uno o dos minutos. La temperatura debe descender. Si no lo hace, pare el motor. Déjelo enfriar antes de comprobar el nivel del líquido de refrigeración. Acuda a un Representante de la marca si es necesario.



Testigo multifunción (rojo o naranja)

Testigo de parada obligatoria de color rojo

Se enciende al poner el contacto y después se apaga en cuanto comienza a girar el motor. Se enciende conjuntamente con otros testigos a la vez que se escucha un pitido.

Para su seguridad, en caso de que el testigo se encienda con el vehículo en movimiento, pare inmediatamente, respetando las normas de tráfico. Apague el motor y no intente arrancarlo de nuevo.

Contacte con un Representante de la marca.

Testigo de alerta de color naranja

Se enciende al activar el contacto y se apaga cuando el motor comienza a funcionar. Puede encenderse junto con otros testigos en el cuadro de instrumentos.

Requiere que acuda lo antes posible a un Representante de la marca, **conduciendo con precaución**. No respetar esta recomendación podría provocar daños en su vehículo.



Testigo de presión de aceite

Se enciende al poner el contacto y después se apaga pasados unos segundos.

Si se enciende en marcha, acompañado de un pitido, deténgase obligatoriamente y corte el contacto.

Verifique el nivel de aceite (consulte el apartado «Nivel de aceite del motor: información general» en el capítulo 4). Si el nivel es normal, la causa es otra: consulte rápidamente a un Representante de la marca.



Testigo de control de los gases de escape

Se enciende al activar el contacto y después se apaga.

- Si se enciende de forma continua, consulte lo antes posible con un Representante de la marca;
- Si parpadea, reduzca el régimen del motor hasta que desaparezca la intermitencia. Consulte lo antes posible a un Representante de la marca.


Consulte el párrafo «Recomendaciones: Consejos antipolución, economía de combustible, conducción» en el capítulo 2.

TESTIGOS LUMINOSOS (3/4)


La presencia y el funcionamiento de los testigos **DEPENDEN DEL EQUIPAMIENTO DEL VEHÍCULO Y DEL PAÍS.**




Cuadro de instrumentos A

 **Testigo de accionamiento del freno de mano y testigo de detección de problema en el circuito de frenada**

Se enciende brevemente al activar el contacto. En caso de que se encienda al frenar o en circulación acompañado de una señal sonora, eso indica un bajo nivel en los circuitos de frenado; puede ser peligroso continuar el viaje. Llame a un Representante de la marca.



 **Testigo de alerta de mínimo carburante**

Se enciende al activar el contacto y se apaga tras algunos segundos. Si se enciende en circulación acompañado de una señal sonora, haga un repostaje en cuanto pueda. La autonomía restante es de aproximadamente 50 km a partir de la primera vez que la luz se encienda.

 **Testigo de alerta del nivel mínimo de combustible en el depósito secundario Hi-Flex**

Se enciende al poner el contacto y se apaga pasados algunos segundos. Si se enciende con el vehículo en movimiento, llene lo más rápido posible el depósito secundario Hi-Flex, situado en el compartimento del motor.



Se recomienda rellenar el depósito secundario con gasolina aditivada y con el motor apagado.

  **Testigos de ayuda para el cambio de marchas y el ahorro de combustible**

Se encienden para aconsejarle cambiar a una marcha superior (flecha hacia arriba) o inferior (flecha hacia abajo).



Los testigos de nivel mínimo de combustible funcionan de manera independiente.

La luz del pequeño depósito adicional  se enciende cuando el nivel de este es bajo. Este testigo no tiene ninguna relación con el indicador , que únicamente se refiere al depósito principal.



La presencia del indicador del pequeño depósito adicional depende de la versión de su vehículo. Si no se encuentra equipado con este dispositivo, será necesario proceder a una verificación visual periódicamente del nivel de combustible en ese depósito.

TESTIGOS LUMINOSOS (4/4)

La presencia y el funcionamiento de los testigos **DEPENDEN DEL EQUIPAMIENTO DEL VEHÍCULO Y DEL PAÍS.**



Cuadro de instrumentos A



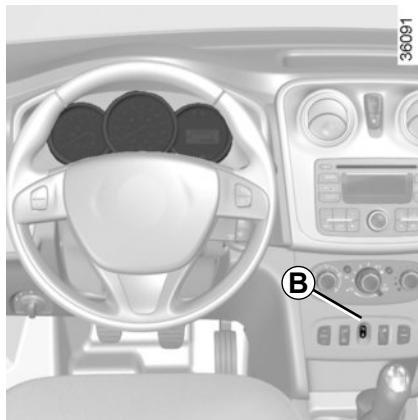
Testigos del regulador de velocidad

Consulte los apartados «Regulador de velocidad» en el capítulo 2.



Testigo del limitador de velocidad

Consulte los apartados «Limitador de velocidad» en el capítulo 2.



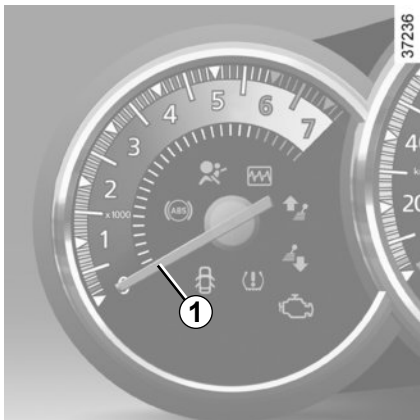
Consola B



Testigo de alerta del cinturón del conductor desabrochado

Se enciende al arrancar el motor y a continuación, si el cinturón no está abrochado y el vehículo alcanza una velocidad de 20 km/h aproximadamente, permanece encendido y se escucha una señal durante unos dos minutos

VISORES Y TESTIGOS



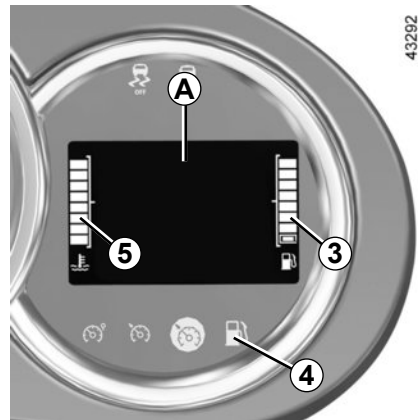
Cuentavueeltas 1 (r.p.m. x 1000)



Indicador de velocidad 2 (km/h)

Indicador del nivel de carburante 3

El número de trazos encendidos indica el nivel de carburante. Cuando se alcanza el nivel mínimo, los trazos se apagan y el testigo 4 se enciende unos kilómetros.



Pantalla A

Odómetro de distancia total recorrida, odómetro de la distancia parcial recorrida, reloj.

Ordenador de a bordo y sistema de alertas A

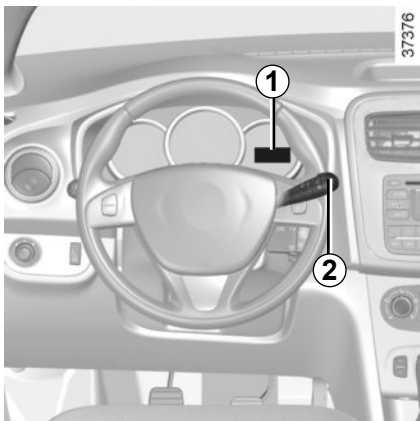
(según el vehículo)

Consulte «Ordenador de a bordo» en el capítulo 1. ➔ 1.43

Indicador de temperatura del líquido de refrigeración 5

El número de rectángulos encendidos depende de la temperatura del agua del motor. Solo habrá una advertencia si los tres últimos rectángulos están encendidos.

ORDENADOR DE A BORDO (1/4)



Display multifunción 1

Tecla de selección de la visualización 2

La visualización depende del vehículo y del país.

Los elementos de **c** a **i** solo están disponibles para los vehículos equipados con un ordenador de a bordo

Puede ver los siguientes datos pulsando sucesivamente la tecla **2**:

- a) totalizador general,
- b) totalizador parcial,
- c) reloj,
- d) combustible consumido,
- e) consumo medio,
- f) consumo instantáneo,
- g) distancia recorrida,
- h) velocidad media,
- i) autonomía prevista.

Las tablas de las páginas siguientes contienen ejemplos de posibles indicaciones.

Puesta a cero del totalizador parcial

Para hacer una puesta a cero del totalizador parcial, la pantalla debe estar en selección «Totalizador parcial».

Ejercer una presión prolongada en la tecla **2**.

Interpretación de ciertos valores visualizados tras la señal de arranque

(reinicio mediante la tecla de selección 2)

Los valores de consumo medio, autonomía y velocidad media son cada vez más estables y significativos a medida que la distancia recorrida aumenta desde el último punto de referencia.



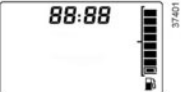
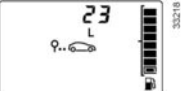
En los primeros kilómetros, recorridos tras el último punto de referencia, se puede constatar que la autonomía aumenta al circular. Esto es debido al hecho de que esta tiene en cuenta el consumo medio realizado desde el último punto de referencia. Ahora bien, el consumo puede disminuir cuando:

- El vehículo sale de una fase de aceleración;
- el motor alcanza su temperatura de funcionamiento;
- se pasa de una circulación urbana a una circulación en carretera.

En consecuencia, si el consumo medio disminuye, la autonomía aumenta.

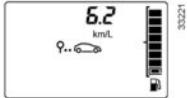
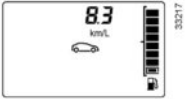


ORDENADOR DE A BORDO (2/4)

La visualización de las informaciones descritas a continuación DEPENDE DEL EQUIPAMIENTO DEL VEHÍCULO Y DEL PAÍS.

Ejemplos de selección de la información mostrada al presionar sucesivamente 2	Interpretación de la información
	<p>➔ a) Totalizador general de la distancia recorrida.</p>
	<p>➔ b) Totalizador parcial de la distancia recorrida.</p>
	<p>➔ c) Reloj (para información sobre ajuste de las horas, consulte el párrafo «Reloj» en el capítulo 1).</p>
	<p>➔ d) Combustible consumido desde el último punto de referencia.</p>


ORDENADOR DE A BORDO (3/4)

La visualización de las informaciones descritas a continuación DEPENDE DEL EQUIPAMIENTO DEL VEHÍCULO Y DEL PAÍS.

Ejemplos de selección de la información mostrada al presionar sucesivamente 2	Interpretación de la información
 <p>6.2 km/L</p>	<p>➔ e) Consumo medio desde el último punto de referencia. Este valor solo se muestra después de haber recorrido 400 metros y teniendo en cuenta la distancia recorrida y el combustible consumido desde el último punto de referencia</p>
 <p>8.3 km/L</p>	<p>➔ f) Consumo instantáneo.</p>
 <p>37.8 km</p>	<p>➔ g) Distancia recorrida desde el último punto de referencia.</p>
 <p>102.8 km/h</p>	<p>➔ h) Velocidad media desde el último punto de referencia. Este valor solo se visualiza después de recorrer unos 400 m.</p>

ORDENADOR DE A BORDO (4/4)

La visualización de las informaciones descritas a continuación DEPENDE DEL EQUIPAMIENTO DEL VEHÍCULO Y DEL PAÍS.

Ejemplos de selección de la información mostrada al presionar sucesivamente 2	Interpretación de la información
 The image shows a rectangular instrument cluster display. At the top, it displays '673 km'. Below the text is a fuel gauge icon consisting of a tank with a needle pointing to a level. To the right of the gauge is a vertical scale with 10 segments. The number '30000' is printed vertically on the right side of the scale.	<p>➔ i) Autonomía prevista con el carburante restante</p> <p>Esta intervalo tiene en cuenta el consumo medio desde el último punto de referencia.</p> <p>Valor visualizado después de haber recorrido aproximadamente 400 metros.</p>

RETROVISORES



Retrovisores exteriores con mando manual

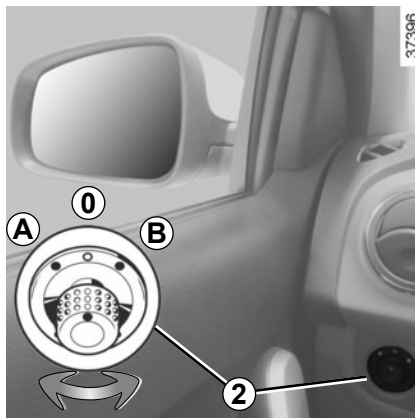
Para orientar el retrovisor, accione la manecilla 1.

Retrovisores exteriores abatibles

Los retrovisores externos son abatibles: basta con abatirlos manualmente contra el cristal de la puerta.



Por razones de seguridad, efectúe estos reglajes con el vehículo parado.

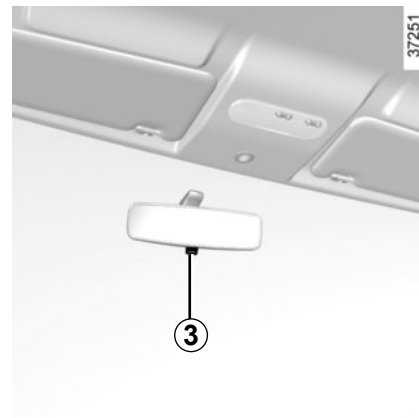


Retrovisores exteriores con mando eléctrico

Con el contacto puesto, accione el botón 2:

- posición **A** para ajustar el retrovisor izquierdo;
- posición **B** para ajustar el retrovisor derecho;
- 0 es la posición inactiva;

Mantenga siempre el contactor en la posición central («0») para evitar que la batería se descargue.



Retrovisor interior

El retrovisor interior es orientable.

En conducción nocturna, para no ser deslumbrado por los faros de un vehículo de atrás, regule la palanca 3.



Los objetos que se observan en el retrovisor de la puerta están en realidad más cerca de lo que aparentan. Por su seguridad, tenga esto en cuenta para evaluar correctamente la distancia antes de cualquier maniobra.

ILUMINACIÓN EXTERIOR E INDICADORES



Luces de posición

Gire el extremo de la manecilla **1** hasta que aparezca el símbolo enfrente de la marca **2**.

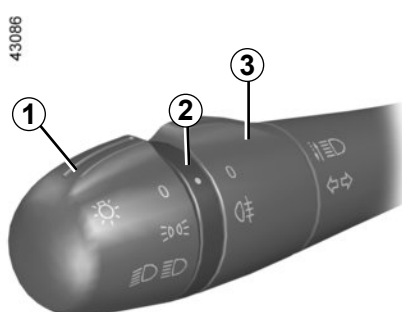
Luces bajas

Gire el extremo de la manecilla **1** hasta que aparezca el símbolo enfrente de la marca **2**.

Este testigo se enciende en el cuadro de instrumentos.

Luces altas

Con las luces bajas encendidas, empuje la manecilla **1**. Este tes-



tigo se enciende en el cuadro de instrumentos.

Para volver a obtener las luces bajas, tire de la manecilla **1** hacia usted.

Apagado

Gire el extremo de la manecilla **1** hasta que aparezca el símbolo enfrente de la marca **2**.

Alarma sonora de olvido de luces

En caso de que las luces queden encendidas tras apagar el motor, sonará una alarma cuando se abra la puerta del conductor, para señalar que las luces se han dejado encendidas.

Función encendido de las luces de día

Según el vehículo, estas luces se encienden automáticamente en pleno día. Ellas son desactivadas cuando se encienden las luces altas o bajas.

ILUMINACIÓN EXTERIOR E INDICADORES : REGLAJE DE LA ALTURA DE LOS FAROS



Luces delanteras de niebla

Gire el anillo central **3** de la manecilla hasta que aparezca el símbolo enfrente de **2**.

La luz de niebla solamente puede funcionar si se selecciona una iluminación exterior. Un testigo se enciende entonces en el cuadro de instrumentos.

No olvide apagar estas luces cuando su uso no sea necesario, para no molestar al resto de los usuarios.



Apagado de las luces de niebla

Gire el anillo central **3** de la manecilla hasta que aparezca el símbolo enfrente de **2**.

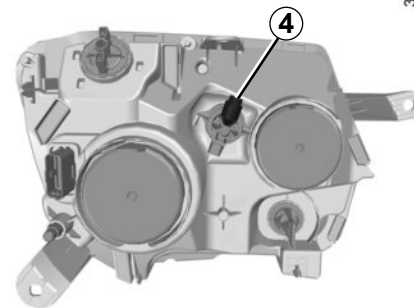
El testigo correspondiente se apaga en el cuadro de instrumentos.

Al apagar la iluminación externa, también se apagan los faros delanteros anti-niebla.



Antes de emprender un viaje de noche: verifique el buen funcionamiento del equipamiento eléctrico.

En general, tenga la precaución de que las luces no queden ocultas (suciedad, barro, nieve, transporte de objetos que puedan ocultarlas...).



37478

Reglaje de la altura de los faros

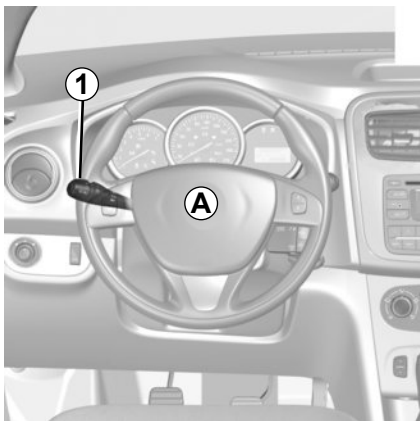
Los faros se deben ajustar en función de la distribución de la carga en el vehículo.

Los faros se ajustan usando una herramienta de boca Philips o hexagonal.

Coloque la herramienta en **4** y gírela en un sentido u otro para regular los faros en función de la distribución de la carga en el vehículo.

Si precisa ayuda, consulte a su Representante de la marca.

SEÑALES ACÚSTICAS Y LUMINOSAS



Señales luminosas

Para obtener ráfagas luminosas, tire de la manecilla **1** hacia usted.



Bocina

Presione en los lados del airbag del volante **A**

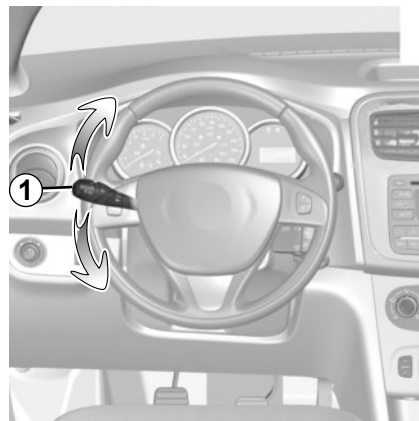


Luces de precaución

Actúe en el contactor **2**.

Este dispositivo acciona simultáneamente todos los indicadores de dirección, incluidos los laterales.

Sólo se debe utilizar en caso de peligro, para avisar a los demás automovilistas de que se ve obligado a detenerse en un sitio inadecuado e incluso prohibido o en condiciones especiales de conducción o de circulación.



Luces indicadoras de dirección

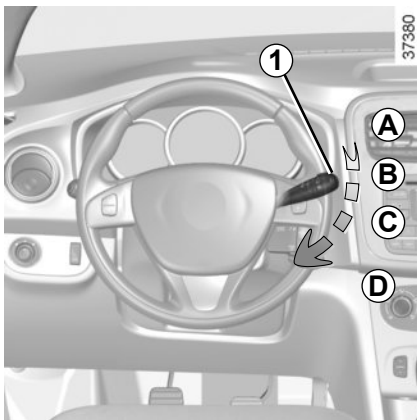
Manipule la palanca **1** en el plano del volante y en el sentido que desee girarlo.

Modo impulsional

Durante la conducción, es posible que el volante no se gire lo suficiente para devolver automáticamente la palanca a su posición inicial.

En este caso, desplace la manecilla **1** por delante de la posición de bloqueo y suéltela. Volverá a su posición original, pero la luz indicadora de dirección parpadeará tres veces.

LIMPIA-LAVAPARABRISAS



Lavaparabrisas

Con el contacto puesto, accione la manecilla en el plano del volante, la manecilla **1**:

A Parada.

B Barrido intermitente.

Entre dos barridos, las escobillas se detienen durante varios segundos.

C Barrido continuo lento.

D Barrido continuo rápido.



Durante la realización de tareas en el compartimento del motor, asegúrese de que la manecilla del limpiaparabrisas está en la posición **A** (estacionamiento). **Riesgo de lesiones.**



Lavaparabrisas

Con el contacto puesto, tire de la manecilla **1** hacia usted.

Una acción breve activa, además del lavacrystal, un barrido de los limpias.

Además del lavacrystal, una pulsación prolongada activa tres barridos seguidos.

Si apaga el contacto antes de detener el limpiaparabrisas (posición **A**), los limpias se detendrán en la posición en la que se encuentren.

Tras haber puesto el contacto, desplace simplemente la manecilla **1** a la posición **A** para llevarlas hasta la posición de parada.



Antes de realizar cualquier acción en el parabrisas (lavado del vehículo, deshielo, limpieza del parabrisas, etc.) lleve la manecilla **1** hasta la posición **A** (parado).

Riesgo de lesiones y/o deterioro.

Eficacia de las escobillas del limpiaparabrisas

Vigile el estado de las escobillas de los limpias. Su vida útil depende de usted:

- manténgalas limpias: limpie las escobillas y la luneta trasera regularmente con agua y jabón;
- no las utilice cuando la luneta trasera esté seca;
- tire de la escobilla del parabrisas si no la ha utilizado durante mucho tiempo.

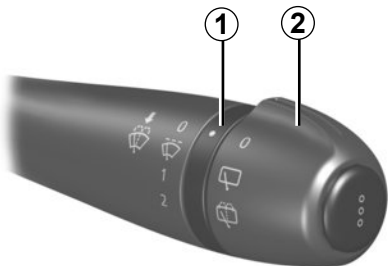
En cualquier caso, debe cambiarlas tan pronto como haya disminuido su eficacia: aproximadamente todos los años. Consulte el apartado «Escobillas del limpiaparabrisas: sustitución» en el capítulo 5.

Precauciones al utilizar los limpiaparabrisas

- En época de hielo o nieve, despeje la luneta antes de poner en marcha el limpiaparabrisas (existe riesgo de calentamiento del motor);
- Asegúrese de que ningún objeto impida el recorrido de la escobilla.

LIMPIA-LAVALUNETA

43210



Limpialuneta

Con el contacto puesto, gire el extremo de la manecilla **2** hasta llevar el símbolo frente a la marca **1**.

Lavaluneta

Con el contacto puesto, gire el extremo de la manecilla **2** hasta llevar el símbolo frente a la marca **1**.

Esta acción activa el lavacrystales y provoca también movimientos completos del limpiaparabrisas.

Al soltar la manecilla, esta volverá a la posición del limpiaparabrisas trasero.

Particularidad

Si el limpiaparabrisas delantero está en funcionamiento o se ha apagado hace menos de dos minutos, el limpiaparabrisas trasero se acciona automáticamente al poner la marcha atrás.

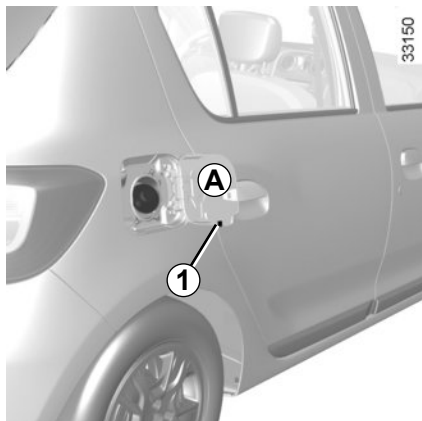
Antes de utilizar el limpialuneta, asegúrese de que ningún objeto transportado impida el recorrido de la escobilla.

En tiempo de heladas, asegúrese de que la escobilla del limpiaparabrisas no esté inmovilizada por el hielo (existe riesgo de calentamiento del motor eléctrico).

Vigile el estado de las escobillas. Deberá cambiarlas en cuanto vea que disminuye su eficacia.

Limpie la luneta con regularidad.

DEPÓSITO DE COMBUSTIBLE (1/3)



Capacidad utilizable del depósito

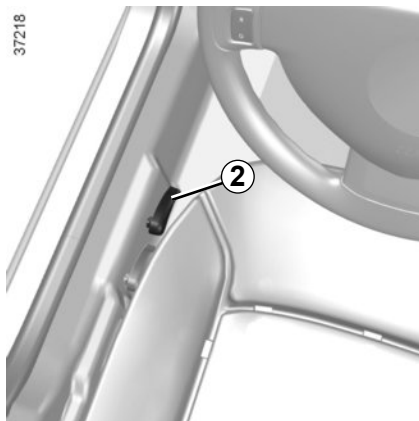
50 litros aproximadamente.

Para el llenado, consulte el párrafo «llenado de combustible».

Aparque su vehículo correctamente (apague el motor del vehículo, retire la llave de contacto y ponga el freno de mano o introduzca una velocidad, primera o marcha atrás).

Se ha previsto un portatapón **1** en el batiente de la tapa para facilitar el repostaje.

Una vez llenado el depósito, compruebe el cierre del tapón y de la portazuela.



Para abrir el tapón del depósito de combustible **A**, tire del mando **2** que hay a la izquierda del asiento del conductor.



Tapón de reabastecimiento: es específico. Si tuviese que sustituirlo, asegúrese de que sea idéntico al tapón original. Consulte a un Representante de la marca.

No manipule el tapón cerca de una llama o de una fuente de calor.

No lave la zona de llenado con un limpiador de alta presión.

Llenado de combustible

Introduzca la manguera y llévela hasta el **tope** antes de activar la pistola para llenar el depósito (riesgo de salpicaduras).

Manténgala en esta posición durante toda la operación de llenado.

Tras la primera parada automática y hasta terminar el llenado, sólo es posible hacer otras dos paradas como máximo, con el fin de preservar un volumen de expansión

Durante el reabastecimiento de combustible, procure que no entre agua. La válvula y su contorno deben quedar limpios.



No lave la zona de llenado con un limpiador de alta presión.



Utilice un combustible de calidad que cumpla las normas específicas en vigor en cada país y que siga obligatoriamente las indicaciones de la etiqueta situada en la tapa del depósito de combustible **A**. Consulte la tabla «Características de los motores» en el capítulo 6.

DEPÓSITO DE COMBUSTIBLE (2/3)

Calidad del combustible

Utilice un combustible de buena calidad que respete las normas en vigor concretas de cada país e **imperativamente** conforme a las indicaciones presentes en la etiqueta situada en la portezuela **A**. Consulte el párrafo «Características del motor» en el capítulo 6.

Versiones gasolina

Utilice **imperativamente** gasolina sin plomo. El índice de Octano (RON) debe ser conforme a las indicaciones que figuran en la etiqueta que se encuentra en la portezuela **A**. Consulte «Características de los motores» en el capítulo 6.

Versiones Flex

Los vehículos equipados con sistema Flex (gasolina y alcohol) pueden utilizar una mezcla en cualquier proporción tanto de gasolina como de alcohol (alcohol etílico hidratado y/o gasolina sin plomo).



Vehículos Flex (bicomcombustibles): Utilice únicamente gasolina de tipo C, gasolina súper o alcohol etílico hidratado (etanol). No olvide mantener lleno el depósito de arranque en frío y siempre con gasolina, preferentemente súper. En viajes internacionales, no reposte, en ningún caso, con gasolina con plomo o gasolina pura con un octanaje inferior a 95 octanos.



La correcta indicación de combustible tras el reabastecimiento ocurre realizando la operación sin la llave en el contacto y añadiendo como mínimo 10 L de combustible, con una precisión de más o menos una barra indicadora en el testigo.



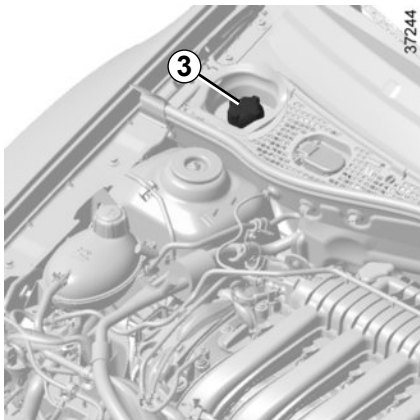
Olor persistente a combustible

En caso de que sintiera un olor persistente a combustible, pare el vehículo según las condiciones de circulación y corte el contacto. Active la señal de alerta, pida a los ocupantes del vehículo que salgan y que se mantengan alejados de la zona de circulación y llame a un Representante de la marca.



Cualquier intervención o modificación sobre el sistema de alimentación de combustible (cajas electrónicas, cableados, circuito de carburante, inyector, tapas de protección...) está rigurosamente prohibida debido a los riesgos que puede presentar para su seguridad (excepto al personal cualificado de la Red).

DEPÓSITO DE COMBUSTIBLE (3/3)



Sistema de partida en frío

Depósito de gasolina para vehículos con sistema Hi-Flex (gasolina y alcohol) 3

Para realizar el abastecimiento de combustible en el sistema de arranque en frío 3, el depósito está ubicado en el compartimiento del motor. Este depósito tiene una capacidad aproximada de 0,75 litros.



ATENCIÓN: El tapón del depósito de gasolina para arranque auxiliar es ROJO. El tapón del depósito de agua del limpiaparabrisas es NEGRO. Al hacer el llenado, no invierta ni mezcle los fluidos.



No rellene ni mezcle con agua del limpiaparabrisas el depósito de gasolina para arranque auxiliar. La presencia de agua en el compartimiento de gasolina puede dañar el motor, y no se producirá el arranque.



No rellene ni mezcle con gasolina del depósito de arranque auxiliar el compartimiento de agua del limpiaparabrisas. La presencia de gasolina en el depósito de agua supone un riesgo de incendio.



Si la manguera de llenado de gasolina no se introduce correctamente en la boquilla, el combustible puede derramarse. Esto es peligroso, e implica riesgo de incendio o lesiones.



Llene el depósito con cuidado, para evitar que la gasolina se derrame. Si esto ocurriese, tape el depósito y retire el combustible derramado.



Al realizar intervenciones cerca del motor, proceda con cuidado, pues este podría estar caliente. Además, el motoventilador podría ponerse en marcha en cualquier momento.

Riesgo de lesiones.



Capítulo 2: La conducción

(consejos de utilización relacionados con la economía y el medio ambiente)

Conducción, arranque del motor	2.2
Arranque, parada del motor.	2.3
Particularidades versiones gasolina y Flex	2.4
Recomendaciones: antipolución, ahorro de combustible, conducción	2.5
Medio ambiente	2.8
Palanca de velocidades.	2.9
Freno de mano	2.9
Dirección asistida	2.9
Dispositivos de corrección y de asistencia a la conducción	2.10
Limitador de velocidad.	2.11
Regulador de velocidad: mando del regulador de velocidad	2.14
Asistencia de estacionamiento	2.18
Cámara de marcha atrás.	2.20
Caja de velocidades automática	2.22
Caja de velocidades robotizada	2.25

RODAJE, CONTACTOR DE ARRANQUE

Versión a gasolina y etanol

Hasta alcanzar los primeros **1000 km**, no supere los 130 km/h en el cambio de marcha más elevado o 3000 a 3500 rpm.

Una vez recorridos unos **3.000 km** podrá obtener del vehículo las máximas prestaciones.

Periodicidad del reabastecimiento: consulte el manual de mantenimiento del vehículo.



37515

Posición «Stop» St

Posición en la cual el motor se encuentra apagado.

Posición «Accesorios» A

Con el contacto cortado, en la posición **A**, los eventuales accesorios (radio, etc.) siguen funcionando.

Posición «Marcha» M

El contacto está puesto. Puede arrancar el motor.

Posición «Arranque» D

Si el motor no arranca, vuelva la llave hacia atrás antes de accionar nuevamente el motor de arranque.

Si está metida una velocidad, pise el pedal del embrague hasta que arranque el vehículo.

Suelte la llave tan pronto como el motor funcione.

Para evitar su sobrecalentamiento, el motor de arranque sólo puede estar funcionando de manera continua durante un máximo de 20 segundos. Una vez transcurrido este tiempo, el sistema impide el funcionamiento del motor de arranque durante 10 segundos.

Para garantizar la protección mecánica, el sistema impide el funcionamiento del motor de arranque durante 2 segundos entre intentos de puesta en marcha.

ARRANQUE, PARADA DEL MOTOR

Arranque del motor

Con frío intenso (temperatura inferior a $-20\text{ }^{\circ}\text{C}$): para facilitar los arranques, mantenga el contacto algunos segundos **antes** de arrancar el motor.

Asegúrese de que el sistema antiarranque no está funcionando. Consulte el párrafo «Sistema antiarranque» en el capítulo 1.

Motor frío o caliente

- Accione el arranque **sin acelerar**.
- Suelte la llave tan pronto como el motor funcione.

Vehículos Hi-Flex

Al utilizar etanol mantenga la llave en contacto por más tiempo durante el arranque. En este caso es normal escuchar ruidos durante el mismo.

El depósito de partida en frío debe estar abastecido con gasolina para asegurar el arranque del motor.

Luego del arranque del motor, especialmente después que el vehículo permaneció parado durante un tiempo prolongado, el funcionamiento en marcha lenta estará acelerado por algunos minutos. Esto es normal y tiene como finalidad reducir las emisiones contaminantes.

Parada del motor

Con el motor al ralentí, ponga la llave en posición «Stop» **St**.



Responsabilidad del conductor

Nunca abandone el vehículo con un niño, un adulto discapacitado o un animal dentro, aunque sea por un momento. Con ello podría poner en peligro a las personas. El motor o sus equipos (como los elevallunas, el sistema de bloqueo de las puertas, etc.) pueden ser accionados indebidamente. Además, con el sol o en un clima caliente, la temperatura interior del habitáculo sube muy rápidamente.

RIESGO DE MUERTE O LESIONES GRAVES



Nunca corte el contacto antes de la parada completa del vehículo.

La parada del motor suprime las funciones de asistencia: frenos, dirección, etc. y los dispositivos de seguridad pasiva como los airbags.

PARTICULARIDADES VERSIONES GASOLINA Y FLEX

Condiciones de funcionamiento de su vehículo, como:

- circulación prolongada con el testigo de mínimo carburante encendido;
- utilización de gasolina con plomo;
- utilización de aditivos para lubricantes o carburante no homologados.

O anomalías de funcionamiento tales como:

- sistema de encendido defectuoso o agotado de gasolina o bujía desconectada que se traduce por fallos de encendido y tirones durante la conducción;
- pérdida de potencia,

provocan un calentamiento excesivo del catalizador y, debido a ello, una disminución de la eficacia, **llegando incluso a ocasionar su destrucción así como daños térmicos en el vehículo.**

Si constata las irregularidades de funcionamiento descritas anteriormente, haga efectuar por un Representante de la marca las reparaciones necesarias lo antes posible.

Llevar su vehículo a un Representante de la marca con regularidad, siguiendo las periodicidades de mantenimiento indicadas en el documento de mantenimiento, ayuda a evitar que estos incidentes ocurran.

Problema de arranque

Para evitar daños en el catalizador, **no insista** tratando de arrancar (utilizando el motor de arranque o empujando o tirando del vehículo), **sin haber identificado y solucionado la causa del fallo..**

No siga tratando de arrancar y llame a un Representante de la marca.

Abastecimiento Flex

Tras un llenado con cambio de combustible, de gasolina a etanol o viceversa, conduzca el vehículo durante una distancia de 7 a 10 km o, como mínimo, durante 10 minutos para que el sistema de inyección de combustible identifique el nuevo combustible y se adapte a él, lo que evitará problemas en el arranque del motor y disminución de rendimiento.

Si el vehículo se queda inmovilizado por falta de combustible, llénelo con el mismo tipo de combustible que había previamente en el depósito (gasolina o etanol).

En caso de que sea necesario abastecer el vehículo con un combustible diferente al que había antes en el depósito, podrán producirse los mencionados problemas.

Al repostar su vehículo asegúrese siempre de que la llave no se encuentre accionada.



No estacione ni encienda el motor en lugares donde haya sustancias o materiales combustibles, como hojas secas o periódicos, que puedan entrar en contacto con el sistema de escape caliente.

CONSEJOS: antipolución, economía de carburante, conducción (1/3)

Por concepción (reglajes de origen, consumo moderado, etc.), su vehículo respeta los reglamentos de control de la contaminación en vigor.

Su vehículo participa activamente en la reducción de emisión de gases contaminantes y en el ahorro de energía. Ahora bien, el nivel de emisión de gases contaminantes y consumo de su vehículo depende también de usted. Cerciórese del correcto mantenimiento y uso de su vehículo.

Conservación

Cabe destacar que el incumplimiento de las normas de control de la contaminación puede exponerle a las medidas punitivas de las autoridades. Además, la sustitución de las piezas del motor, del sistema de alimentación y del escape por otras piezas no recomendadas por la empresa montadora puede modificar la conformidad de su vehículo con respecto a los reglamentos de control de la contaminación.

Haga que un Representante de la marca efectúe los reglajes y controles de su vehículo, conforme a las instrucciones contenidas en el programa de mantenimiento: dispone de todos los medios materiales que permiten garantizar los ajustes de origen de su vehículo.

Ahorro de combustible

Para optimizar el consumo, un testigo en el cuadro de instrumentos le informa del mejor momento para poner la marcha superior o la marcha inferior:



meta la marcha superior;



meta la marcha inferior.

Control de los gases de escape

El sistema de control de los gases de escape permite detectar las anomalías de funcionamiento en el dispositivo de antipolución del vehículo. Estas anomalías pueden provocar emisiones de sustancias nocivas o perjuicios mecánicos.

Reglajes del motor

- **encendido:** no necesita ningún reglaje.
- **bujías:** las condiciones óptimas de consumo, rendimiento y de prestaciones imponen que se respeten rigurosamente las especificaciones que han establecido nuestros Servicios Técnicos.

En caso de sustitución de las bujías, emplee las marcas, tipos y separaciones especificados para su motor. Para ello consulte a un Representante de la marca.

- **ralentí:** no necesita ningún reglaje.
- **filtro de aire:** un filtro sucio disminuye el rendimiento. Es necesario sustituirlo.

CONSEJOS: antipolución, economía de carburante, conducción (2/3)



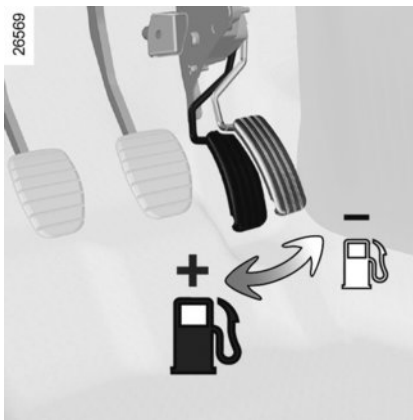
Este testigo en el cuadro de instrumentos indica los eventuales fallos del sistema:

Se enciende al accionar el contacto y se apaga pasados tres segundos.

- Si no se desactiva, consulte lo antes posible a un Representante de la marca.
- Si parpadea, reduzca el régimen del motor hasta que desaparezca la intermitencia. Consulte lo antes posible a un Representante de la marca.

Conducción

- En lugar de calentar el motor con el vehículo parado, avance sin prisa hasta alcanzar la temperatura normal de funcionamiento.



- La conducción «deportiva» cuesta cara: es preferible una conducción «relajada».
- Frene lo menos posible si aprecia con suficiente antelación los virajes u obstáculos, bastará con que levante el pie.
- Evite las aceleraciones bruscas.
- En las marchas intermedias, no aumente demasiado el régimen del motor. Utilice siempre la marcha más elevada posible sin forzar el motor al mismo tiempo.
En las versiones con caja de velocidades automatizada, mantenga preferentemente la posición **D**.

- En las subidas, no trate de mantener la velocidad y no acelere más de lo que requeriría sobre terreno llano: conserve el pie sobre el acelerador, preferentemente en la misma posición.
- El doble embrague y el golpe de acelerador antes de parar el motor son innecesarios en los coches modernos.
- Intemperie, carreteras inundadas. No circule en una carretera inundada si la altura del agua sobrepasa el borde inferior de las llantas.

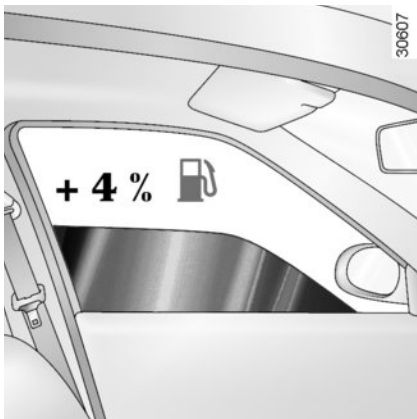


Riesgo en la conducción

Estimado conductor: es obligatorio utilizar las moquetas adaptadas al vehículo, que encajan en los elementos instalados previamente, y verificar su fijación regularmente. No superponga varias moquetas.

Hay riesgo de que se atasquen los pedales.

CONSEJOS: antipolución, economía de carburante, conducción (3/3)



Consejos de utilización

- La electricidad es «combustible en constante consumo». Por tanto, apague cualquier aparato eléctrico cuyo uso no sea verdaderamente necesario.

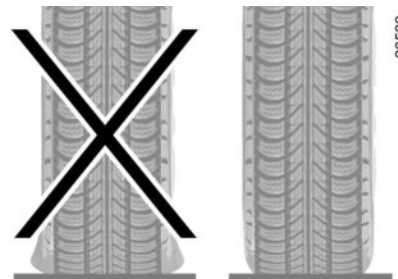
Pero (seguridad ante todo), encienda las luces en cuanto la visibilidad lo exija (ver y ser visto).

- Utilice preferentemente los aireadores. Circular con los cristales abiertos a 100 km/h incrementa el consumo de combustible hasta un 4 %.

- **En los vehículos equipados con aire acondicionado**, es normal que se aprecie un aumento del consumo de combustible (sobre todo en tráfico urbano) durante su utilización. Para los vehículos equipados con un acondicionador de aire sin modo automático, detenga el sistema cuando ya no lo necesite.

Consejos para reducir el consumo y así contribuir a preservar el medio ambiente:

- Si el vehículo permanece estacionado cuando hace mucho calor o a pleno sol, piense en ventilar durante unos minutos para eliminar el aire caliente antes de arrancar.
- Evite completar el combustible una vez que la pistola se haya bloqueado automáticamente: esto evita desbordamientos.
- No conserve la baca si está vacía.
- Para el transporte de objetos voluminosos es mejor utilizar un remolque. Compruebe si su vehículo es adecuado para tal uso y si el conductor está habilitado para conducir en esas condiciones.



- Evite la utilización «puerta a puerta» (trayectos cortos con largas paradas) ya que, en este caso, el motor nunca alcanza la temperatura ideal.

Neumáticos

El aumento del consumo puede ser consecuencia:

- de una presión insuficiente;
- del uso de neumáticos no preconizados.

MEDIO AMBIENTE

Su vehículo ha sido concebido con la voluntad de respetar **el medio ambiente** a lo largo de su vida, tanto en la fabricación como en la utilización y hasta finalizar la vida del vehículo.

Este compromiso se materializa con la etiqueta **eco²** de Renault.

Fabricación

Su vehículo está fabricado en una planta industrial que lleva a cabo una actuación de progreso en materia de reducción del impacto medioambiental para los vecinos de la zona y la naturaleza (reducción del consumo de agua y de energía, contaminación visual y acústica, emisiones a la atmósfera y residuos acuosos, selección y valorización de los residuos).

Emisiones

Su vehículo está diseñado para emitir menos gases de efecto invernadero (CO₂) durante el viaje y, por lo tanto, para consumir menos.

Además, los vehículos están equipados con sistemas anticontaminación como el catalizador, la sonda lambda, el filtro de carbón activo (este último impide que salgan a la atmósfera los vapores de gasolina que provienen del depósito)...

Contribuya usted también a respetar el medio ambiente.

- Las piezas gastadas y sustituidas durante el mantenimiento corriente de su vehículo (batería, filtro de aceite, filtro de aire, pilas...) y las latas de aceite (vacías o llenas de aceite usado) deben depositarse en los organismos especializados.
- Al finalizar la vida del vehículo, éste deberá entregarse en los centros autorizados donde se encargarán de su reciclaje.
- En cualquier caso, respete las leyes locales.

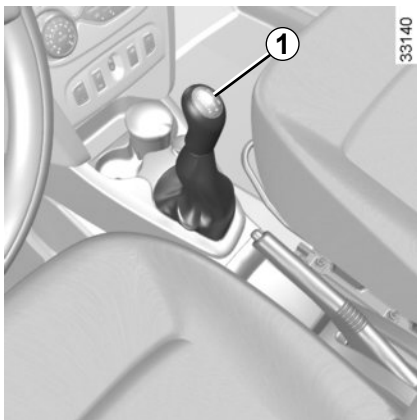
Reciclaje

El 85% de su vehículo se puede reciclar y se puede valorizar el 95%.

Para alcanzar estos objetivos, muchas piezas han sido concebidas para poder ser recicladas. Las arquitecturas y los materiales han sido especialmente estudiados para facilitar el desmontaje de estos componentes y su tratamiento en centros específicos.

Con el fin de preservar los recursos de materias primas, este vehículo incorpora numerosas piezas de materias plásticas recicladas o materiales renovables (materias vegetales o animales tales como algodón o lana respectivamente).

PALANCA DE VELOCIDADES/FRENO DE MANO/DIRECCIÓN ASISTIDA



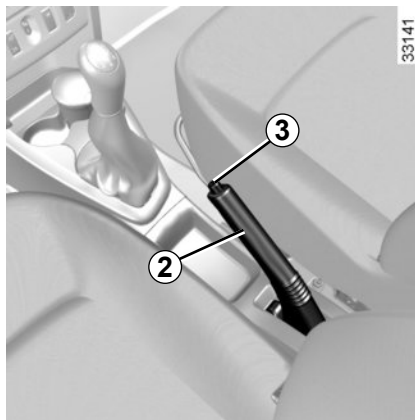
Para introducir la marcha atrás (con el vehículo parado)

Siga el esquema dibujado en el pomo **1**. La luz de marcha atrás se enciende en cuanto se mete la marcha atrás (con el contacto puesto).



En caso de choque con el bastidor del vehículo (contacto con un bolardo, bordillo sobreelevado, etc.), se puede dañar el vehículo (ejemplo: deformación de un eje, etc.).

Para evitar los riesgos de accidente, haga que un Representante de la marca controle su vehículo.



Freno de mano

Para desbloquear

Tire de la palanca **2** ligeramente hacia arriba, presione el botón **3** y baje la palanca hasta el piso.

Si circula con el freno de mano parcialmente accionado, el testigo rojo del cuadro de instrumentos permanecerá encendido.

Para activarlo

Tire de la palanca **2** hacia arriba y asegúrese de que el vehículo está bien inmovilizado.

Dirección asistida

Con el motor girando, no mantenga la dirección girada a tope con el vehículo parado (existe riesgo de deterioro de la bomba de asistencia de dirección).

No circule nunca con una batería poco cargada.

Con el motor parado o en caso de avería del sistema, sigue siendo posible girar el volante. El esfuerzo que haya que hacer será mayor.



Cuando circule, controle que el freno de mano esté completamente quitado (testigo rojo apagado), hay riesgo de sobrecalentamiento e incluso de deterioro.



Estando parado o en función de la pendiente o la carga del vehículo, puede ser necesario apretar el freno de mano al menos dos dientes más e introducir marcha (1ª o marcha atrás).



No corte nunca el motor en una bajada ni, en general, cuando circule (supresión de la asistencia).

DISPOSITIVOS DE CORRECCIÓN Y AYUDA PARA EL CONDUCTOR

Según el vehículo, puede estar equipado con sistema **ABS (antibloqueo de ruedas)**;



Estas funciones son ayudas suplementarias en caso de conducción crítica para adaptar el comportamiento del vehículo a la voluntad de conducción.

No obstante, las funciones no intervienen en el lugar del conductor. **No amplían los límites del vehículo y no deben incitar a ir más deprisa.** No pueden por tanto, en ningún caso, sustituir la vigilancia ni la responsabilidad del conductor durante las maniobras (el conductor debe estar siempre atento a los acontecimientos imprevistos que pueden darse durante la conducción).

ABS (antibloqueo de ruedas)

En el momento de una frenada intensa, el ABS permite evitar el bloqueo de las ruedas optimizando la distancia de frenado, manteniendo el control sobre el vehículo.

En estas condiciones, es posible evitar obstáculos, incluso con el freno accionado. Además, el sistema permite optimizar las distancias de parada, incluso en suelos poco adherentes (suelo mojado, etc.).

Cada activación del dispositivo se manifiesta por un temblor del pedal de freno. El ABS no permite en ningún caso aumentar las prestaciones «físicas» ligadas a la adherencia de los neumáticos con respecto al suelo. Por tanto, las reglas de prudencia deben respetarse **imperativamente** (distancias entre los vehículos, etc.).

En caso de emergencia, se recomienda aplicar una **presión fuerte y continua** sobre el pedal del freno. No es necesario accionar el pedal en pisadas sucesivas (bombeo). El ABS modulará el esfuerzo aplicado en el sistema de frenado.

Anomalías de funcionamiento

– Si durante la circulación aparece en el cuadro de instrumentos el testigo



, **el frenado sigue estando garantizado;**

– Si los testigos  y  se visualizan en el cuadro de instrumentos, **indica un fallo de los dispositivos de frenado.**

En este caso, el ABS se desactiva igualmente.

Consulte a un Representante de la marca.

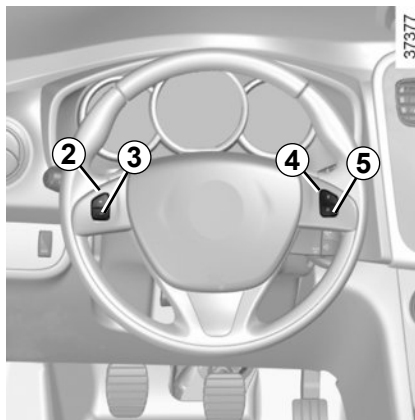


El frenado de emergencia reduce bruscamente la velocidad del vehículo. Asegúrese de que esa acción sea compatible con las condiciones de circulación del tráfico.

FUNCIÓN LIMITADOR (1/3)

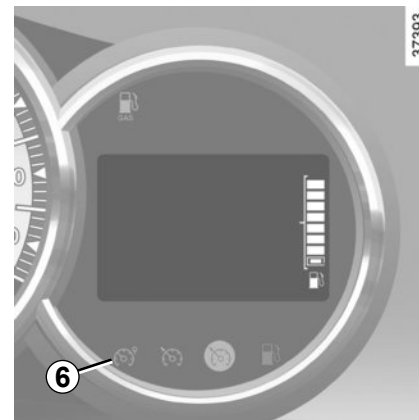


El limitador de velocidad es una función que le permite escoger y definir una velocidad máxima de circulación, llamada **velocidad limitada** y le ayuda a mantenerse por debajo de esa velocidad seleccionada.




Mandos

- 1 Contactor general Marcha/Parada.
- 2 Activación, memorización y variación creciente de la velocidad limitada (+).
- 3 Variación decreciente de la velocidad limitada (-).
- 4 Activación con recuperación de la velocidad limitada memorizada (R).
- 5 Activación de la función (con memorización de la velocidad limitada) (O).

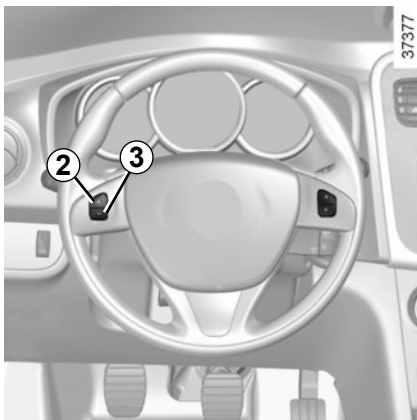


Puesta en servicio

Pulse el contactor **1** en el lado . El testigo **6** se enciende en naranja y el mensaje «LIMIT» aparece en el cuadro de instrumentos acompañado de guiones para indicar que la función está activada y a la espera de que registre una velocidad de limitación.

Para guardar la velocidad actual, pulse el contactor **2** (+): el límite de velocidad sustituye a los guiones. la velocidad mínima que puede registrarse es de 30 km/h.

FUNCIÓN LIMITADOR (2/3)



Conducción

Una vez memorizada una velocidad limitada, mientras ésta no se alcance, la conducción es similar a la de un vehículo no equipado con limitador de velocidad.

En cuanto alcance la velocidad registrada, ninguna acción en el pedal del acelerador permitirá exceder la velocidad programada, excepto en caso de emergencia (consulte el párrafo «Superación de la velocidad limitada»).

Variación de la velocidad limitada

Puede hacer variar la velocidad limitada actuando por presiones sucesivas en:

- el contactor **2 (+)** para aumentar la velocidad;
- el contactor **3 (-)** para disminuir la velocidad.

Superación de la velocidad limitada

En cualquier momento se puede superar la velocidad limitada. Para hacerlo: pise **con decisión y a fondo** el pedal del acelerador (venciendo el punto duro).

Mientras se está sobrepasando la velocidad, la velocidad limitada parpadea en el cuadro de instrumentos.

A continuación, cuando sea posible, suelte el pedal del acelerador: la función limitador de velocidad vuelve a actuar una vez alcanzada una velocidad inferior a la registrada.

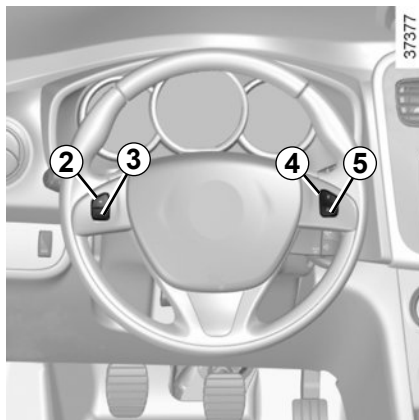
Imposibilidad para la función de mantener la velocidad limitada

En caso de descenso pronunciado, en el que el sistema no puede mantener el límite de velocidad, la velocidad memorizada parpadea en el cuadro de instrumentos, para su información.



La función limitador de velocidad no actúa en ningún caso en el sistema de frenado.

FUNCIÓN LIMITADOR (3/3)

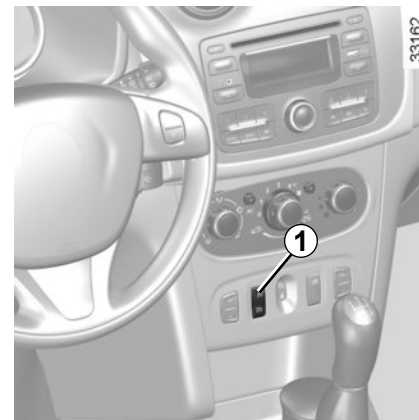


Puesta en espera de la función


La función de limitador de velocidad quedará en stand-by cuando usted actúe en el contactor **5** (O). En este caso, la velocidad limitada permanece memorizada y el mensaje «MEM» acompañado de la velocidad memorizada, aparece en el cuadro de instrumentos.

Recuperación de la velocidad limitada

Si una velocidad se ha memorizado, es posible recuperarla presionando el contactor **4** (R).



Cese de la función

La función limitador de velocidad queda interrumpida cuando actúa en el contactor **1**, en este caso la velocidad limitada no queda memorizada. El apagado del testigo naranja  en el cuadro de instrumentos confirma el cese de la función.



Cuando el limitador no está activo, presionar el interruptor **2** (+) reactiva la función sin que el dispositivo tenga en cuenta la velocidad memorizada: se tiene en cuenta la velocidad a la que circula el vehículo en ese momento.

REGULADOR DE VELOCIDAD: regulador de velocidad de regulación (1/4)



El regulador de velocidad es una función que le ayuda a mantener la velocidad de circulación en el valor constante que elija, denominada **velocidad de regulación**.

Esta velocidad de regulación es regulable de una forma continua, a partir de 30 km/h.



La función regulador de velocidad no actúa en ningún caso en el sistema de frenado.

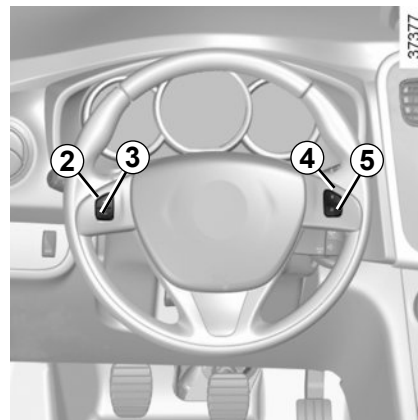


Esta función es una ayuda complementaria a la conducción. La función no interviene sustituyendo al conductor.

No puede por tanto, en ningún caso, sustituir el respeto debido a las limitaciones de velocidad, ni a la vigilancia (manténgase alerta para poder frenar en cualquier circunstancia), ni la responsabilidad del conductor.

El regulador de velocidad no debe utilizarse cuando la circulación es densa, en carretera sinuosa o pavimento deslizante (hielo, aquaplaning, gravillonado) ni cuando las condiciones meteorológicas son desfavorables (niebla, lluvia, viento lateral...).

Riesgo de accidente.



Mandos

- 1 Contactor general Marcha/Parada.
- 2 Activación, memorización y variación creciente de la velocidad de regulación (+).
- 3 Variación decreciente de la velocidad de regulación (-).
- 4 Activación con recuperación de la velocidad de regulación memorizada (R).
- 5 Activación de la función (con memorización de la velocidad de regulación) (O).

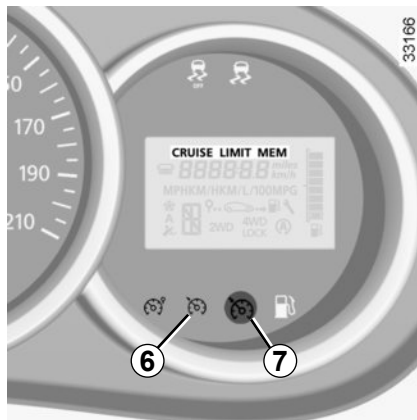
REGULADOR DE VELOCIDAD: regulador de velocidad de regulación (2/4)



Puesta en servicio



Pulse el contactor **1** del lado .

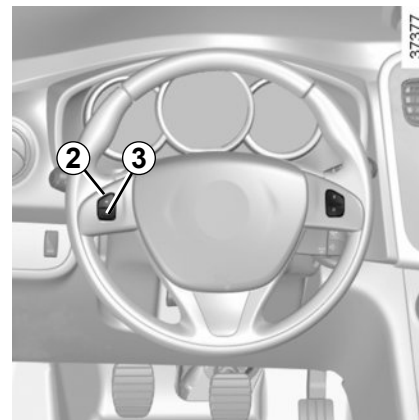
La luz indicadora **6** se enciende en verde y el mensaje CRUISE aparece en el cuadro de instrumentos acompañado de guiones para indicar que la función del regulador está activa y a la espera de la indicación de una velocidad de regulación.



Regulación de la velocidad

A una velocidad estabilizada (superior a unos 30 km/h), presione el contactor **2** (+): la función se activa y la velocidad actual queda memorizada.

La velocidad regulada sustituye a los guiones y la regulación se confirma mostrando el mensaje «CRUISE» y el testigo **6**  en verde y después el testigo **7** .



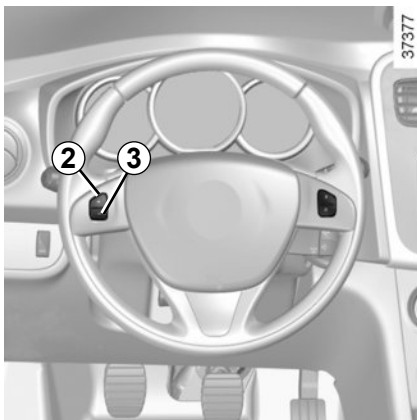
Conducción

Cuando una velocidad de regulación es memorizada y el modo está activo, el conductor podrá levantar el pie del acelerador.



Atención: mantenga los pies cerca de los pedales para estar preparado en caso de emergencia.

REGULADOR DE VELOCIDAD: regulador de velocidad de regulación (3/4)



Variación de la velocidad de regulación

Puede variar la velocidad de regulación actuando por presiones sucesivas en:

- el contactor **2** (+) para aumentar la velocidad,
- el contactor **3** (-) para disminuir la velocidad.



La función regulador de velocidad no actúa en ningún caso en el sistema de frenado.

Superación de la velocidad de regulación

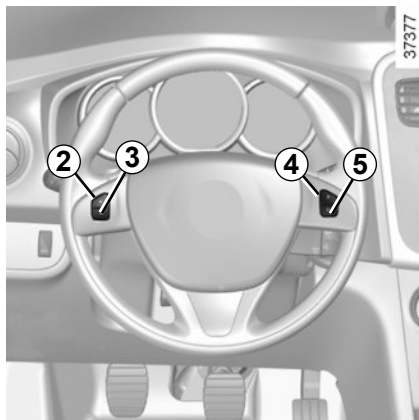
En todo momento, se puede superar la velocidad de regulación pisando el pedal del acelerador. Mientras se está sobrepasando la velocidad, la velocidad de regulación parpadea en el cuadro de instrumentos

A continuación, suelte el pedal del acelerador: después de unos segundos, el vehículo retoma automáticamente la velocidad de regulación inicial.

Imposibilidad para la función de mantener la velocidad de regulación

En caso de descenso con fuerte inclinación en que el sistema no pueda mantener la velocidad de ajuste, la velocidad memorizada parpadea en el cuadro de instrumentos para informarle.

REGULADOR DE VELOCIDAD: regulador de velocidad de regulación (4/4)




Activación de la función

La función se pone en stand-by cuando actúa en:


- el contactor **5** (O);
- el pedal del freno;
- el pedal de embrague.

En los tres casos, la velocidad de regulación permanece memorizada y aparece el mensaje «MEM» en el cuadro de instrumentos.

Se confirma la puesta en espera con el apagado del testigo .

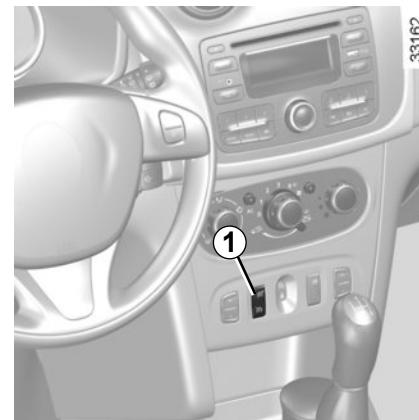
Recuperación de la velocidad de regulación

Si una velocidad está memorizada, se puede recuperar, tras haberse asegurado de que las condiciones de circulación son adecuadas (tráfico, estado de la calzada, condiciones meteorológicas...). Pulse el contactor **4** (R) si la velocidad del vehículo es superior a 30 km/h.



Al recuperar la velocidad memorizada, se enciende el testigo  para confirmar la activación del regulador.

Nota: si la velocidad anteriormente guardada es mucho más elevada que la velocidad actual, el vehículo acelerará con fuerza hasta alcanzar este umbral.

Si el regulador está desactivado, presionar en el interruptor **2** (+) reactiva la función sin que el regulador tenga en cuenta la velocidad memorizada: la velocidad considerada será aquella en que circule el vehículo en ese momento.



Cese de la función

La función regulador de velocidad queda interrumpida cuando usted actúa en el contactor **1**, en este caso la velocidad no queda memorizada. El apagado de los testigos verdes  y  del cuadro de instrumentos confirma el cese de la función.



El cese o la interrupción de la función del regulador de velocidad no provoca una disminución rápida de la velocidad: usted deberá frenar usando el pedal del freno.

AYUDA AL APARCAMIENTO (1/2)

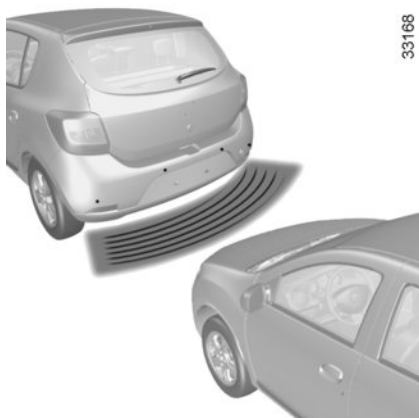
Principio de funcionamiento

Los detectores de ultrasonidos, instalados en el parachoques trasero del vehículo, «miden» la distancia entre el vehículo y un obstáculo al dar marcha atrás.

Esta medida se traduce en unos pitidos cuya frecuencia aumenta con la aproximación al obstáculo, hasta convertirse en un sonido continuo cuando el obstáculo se encuentra a unos 40 centímetros del vehículo.

Al introducir la marcha atrás, se emite un bip.

Nota: Para que estos sensores funcionen de manera eficaz, no podrán estar obstruidos ni tapados (suciedad, barro, nieve, etc.).



Funcionamiento

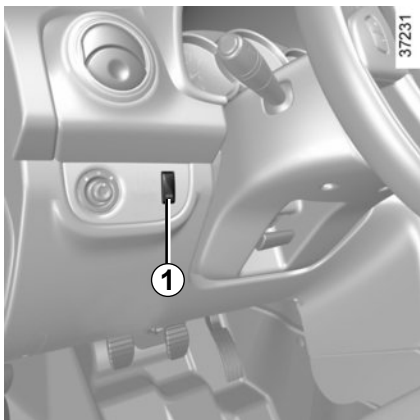
Al introducir la marcha atrás, el sistema detecta la mayoría de los objetos situados a menos de 1,20 metros de la parte trasera del vehículo, emitiendo una señal acústica.



Esta función es una ayuda suplementaria que indica, mediante señales sonoras, la distancia entre el vehículo y un obstáculo al introducir la marcha atrás. Sin embargo, no sustituya la vigilancia ni la responsabilidad del conductor en las maniobras de marcha atrás en ningún caso.

El conductor debe estar atento a las situaciones imprevistas que puedan surgir durante la conducción. Por lo tanto, usted deberá estar siempre atento a la presencia de obstáculos móviles (niños, animales, bicicletas, etc.) o de un obstáculo pequeño o demasiado fino (piedras de pequeña dimensión, un poste estrecho) en el momento de la maniobra.

AYUDA AL APARCAMIENTO (2/2)



Activación y desactivación del sistema

El sistema se puede activar/desactivar mediante una presión prolongada en el contactor **1**.

Cuando el sistema se encuentre desactivado, el testigo integrado en el interruptor queda encendido permanentemente.

Anomalía de funcionamiento

Cuando el sistema detecte una irregularidad de funcionamiento, al poner la marcha atrás, emitirá una señal sonora durante aproximadamente 3 segundos para avisarle. Consulte a un Representante de la marca.



Un impacto en el parachoques trasero del vehículo puede resultar en daños en el sistema (por ejemplo desvíos de montaje de los sensores, cortocircuito o rotura del circuito eléctrico del sistema, etc.).

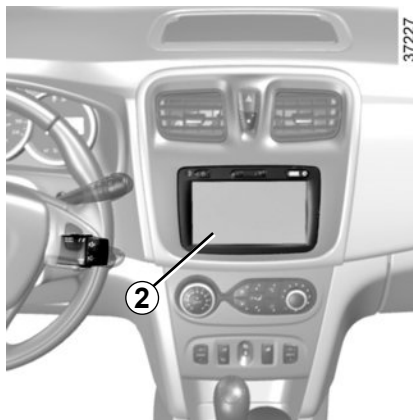
Realice la revisión del vehículo en un concesionario autorizado para evitar el riesgo de accidentes.

CÁMARA DE MARCHA ATRÁS (1/2)



Funcionamiento

Según el vehículo, al meter la marcha atrás (y hasta unos 5 segundos después de meter otra marcha), la cámara **1** transmite una vista del entorno trasero del vehículo en la pantalla táctil **2** con una línea auxiliar fija.



Nota:

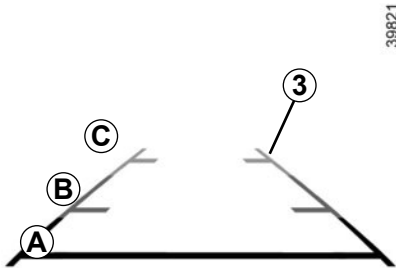
- compruebe que la cámara de marcha atrás no quede oculta (suciedad, barro, nieve, niebla, etc.);
- según el vehículo, puede ajustar algunos parámetros desde la pantalla táctil **2**. Consulte el manual del equipamiento.



Esta función es una ayuda adicional. No puede por tanto, en ningún caso, sustituir la vigilancia ni la responsabilidad del conductor.

El conductor debe estar siempre atento a los acontecimientos imprevistos que pueden darse durante la conducción: vigile por ello que no haya obstáculos móviles (tales como un niño, un animal, un cochecito de niños, una bicicleta...) o un obstáculo demasiado pequeño o demasiado fino (piedra de tamaño mediano, estaca muy fina...) durante la maniobra.

CÁMARA DE MARCHA ATRÁS (2/2)



Líneas auxiliares fijas 3

Las líneas auxiliares fijas **3** tienen varios colores **A**, **B** y **C** que indican la distancia que hay detrás del vehículo:

- **A** (rojo) a aproximadamente 30 centímetros del vehículo;
- **B** (amarillo) a aproximadamente 70 centímetros del vehículo;
- **C** (verde) a aproximadamente 150 centímetros del vehículo.

Estas líneas auxiliares permanecen fijas e indican la trayectoria del vehículo si las ruedas están alineadas con el vehículo.

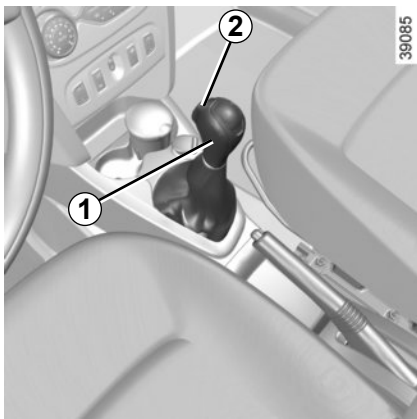
La pantalla representa una imagen invertida.

Las líneas auxiliares son una representación proyectada sobre un suelo plano, esta información se debe ignorar cuando se superpone a un objeto vertical o colocado en el suelo.

Los objetos que aparecen en el borde de la pantalla pueden aparecer deformados.

En caso de luminosidad excesiva (nieve, vehículo al sol...), la visión de la cámara puede verse alterada.

CAJA DE VELOCIDADES AUTOMÁTICA (1/3)



Palanca de selección 1

P: aparcamiento

R: marcha atrás

N: punto muerto

D: modo automático

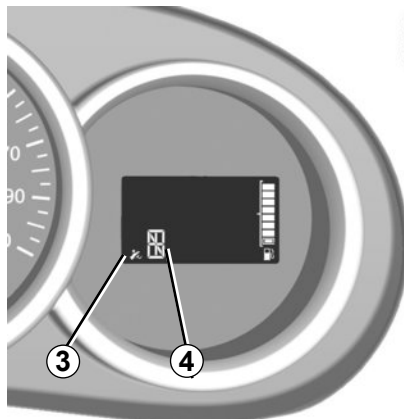
M: modo manual

+: marchas superiores

-: marchas inferiores

4: visualización de la relación de la caja introducida en modo manual.

Nota: presione el botón 2 para pasar de la posición **D** o **N** a la **R** o **P**.



Puesta en marcha

Con la palanca de selección 1 en la posición **P**, ponga el contacto.

Para abandonar la posición **P**, es imperativo pisar el pedal de freno antes de pulsar el botón de desbloqueo 2.

Con el freno pisado (el testigo 3 de la pantalla se apaga), abandone la posición **P**.

La pantalla 4 le informa del modo y de la marcha metida.

El paso de la palanca a la posición D o R debe hacerse exclusivamente con el vehículo parado, con el freno pisado y sin acelerar.

Conducción en modo automático

Ponga la palanca 1 en posición **D**.

En la mayoría de las condiciones de circulación, no necesitará mover más la palanca: las velocidades cambiarán solas, en el momento preciso y al régimen del motor convenido, ya que el «automatismo» tiene en cuenta la carga del vehículo, el perfil de la carretera y el estilo de conducción elegido.

Conducción económica

En carretera, deje siempre la palanca en posición **D**, si se pisa ligeramente el pedal del acelerador, las marchas cambiarán automáticamente a un régimen del motor más bajo.

Aceleraciones y adelantamientos

Pise a fondo y con decisión el pedal del acelerador (hasta vencer el punto duro del pedal).

Ello permitirá, dependiendo de las posibilidades del motor, la reducción de la caja automática a la marcha óptima.

CAJA DE VELOCIDADES AUTOMÁTICA (2/3)



390099

Conducción en modo manual

Con la palanca de selección en la posición **D**, lleve la palanca hacia la izquierda hasta la posición **M**. Impulsiones sucesivas en la palanca permiten cambiar de velocidad manualmente:

- para pasar a una marcha inferior, dé unas impulsiones hacia delante;
- para pasar a una marcha superior, dé unas impulsiones hacia atrás.

La relación de la velocidad medida aparece en la pantalla del cuadro de instrumentos.

Casos particulares

En ciertos casos de conducción (que, por ejemplo, impliquen la protección del motor) el propio «automatismo» puede imponer la marcha. Igualmente, para evitar «falsas maniobras», el cambio de marcha puede ser rechazado por «el automatismo»: en este caso la visualización de la relación parpadea unos segundos para avisarle.



En caso de que choque el bastidor del vehículo al realizar maniobras (ejemplo: contacto con un bolardo, un bordillo sobreelevado u otro mobiliario urbano) puede dañar el vehículo (ejemplo: deformación de un eje).

Para evitar los riesgos de accidente, haga que un Representante de la marca controle su vehículo.

Situaciones excepcionales

- **Si el perfil de la carretera y su sinuosidad** no le permiten mantenerse en modo automático (ej.: en montaña), le aconsejamos pasar al modo manual. Se trata de evitar los cambios sucesivos de marcha requeridos por el «automatismo» en subidas, y obtener un freno motor en caso de descensos prolongados.
- **Cuando conduzca por una carretera deslizante** o de baja adherencia, para evitar el patinado al arrancar, conviene pasar a modo manual **M** y seleccionar la segunda marcha antes de acelerar.
- **Con tiempo muy frío** (temperatura por debajo de $-20\text{ }^{\circ}\text{C}$), para evitar que el motor se cale, espere unos instantes antes de abandonar la posición **P** y poner la palanca en **D** o en **R**, y evite las aceleraciones fuertes durante los primeros minutos.

Con tiempo muy frío, el sistema puede impedir el paso de las marchas en modo manual el tiempo necesario para que la caja de velocidades alcance la temperatura correcta.

CAJA DE VELOCIDADES AUTOMÁTICA (3/3)

Estacionamiento del vehículo

Una vez inmovilizado el vehículo, manteniendo el freno pisado, sitúe la palanca en posición **P**: la caja se queda en punto muerto y las ruedas motrices son bloqueadas mecánicamente por la transmisión.

Ponga el freno de mano.

Remolcado de un vehículo con caja automática

Motor parado, el engrase de la caja no está asegurado, es preciso por ello transportar el vehículo preferentemente sobre una plataforma o remolcarlo con las ruedas delanteras levantadas.

Excepcionalmente, puede remolcar el vehículo con las cuatro ruedas en el suelo, en marcha adelante únicamente, con la palanca en la posición neutra **N** y por un recorrido máximo de 50 km.



Por razones de seguridad, no corte nunca el contacto antes de la parada completa del vehículo.

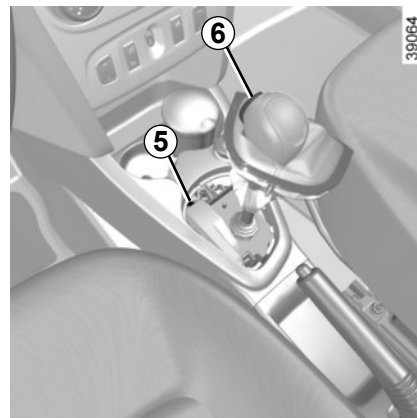
Frecuencia de mantenimiento

La caja de velocidades automática no necesita mantenimiento. No es necesario añadir aceite.

Periodicidad del control de nivel del líquido de refrigeración: consulte el manual de mantenimiento de su vehículo o póngase en contacto con un representante de la marca.

En subidas, para permanecer con el vehículo parado, no deje el pie en el acelerador.

Riesgo de sobrecalentamiento de la caja de velocidades automática.

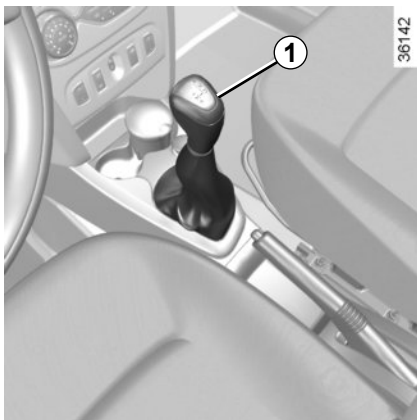


Anomalía de funcionamiento

Avería de un vehículo con caja automática, consulte el apartado «Remolcado» en el capítulo 5. **Al poner el vehículo en marcha**, si la palanca se queda bloqueada en **P** al pisar el pedal de freno, existe la posibilidad de liberarla manualmente. Para ello, suelte la base de la palanca, pase una herramienta (varilla rígida) por la ranura **5** y pulse simultáneamente el botón **6** para desbloquear la palanca.

Consulte lo antes posible a un Representante de la marca.

CAJA DE VELOCIDADES ROBOTIZADA (1/3)



Cambio de selección 1

Permite seleccionar el modo robotizado de conducción, la marcha atrás y el neutro, así como cambiar las marchas en modo manual.

Se puede pasar del modo robotizado al manual, o viceversa, tanto con el vehículo parado como en movimiento.

El sistema reconoce únicamente los movimientos realizados sobre la palanca con el contacto puesto. La posición de la palanca se confirma con la indicación del cuadro de instrumentos **6**. En caso de que se haya movido la palanca con el contacto cortado, al poner el contacto podría ser necesario accionar el pedal de freno (aparece un indicador en el cuadro de instrumentos).

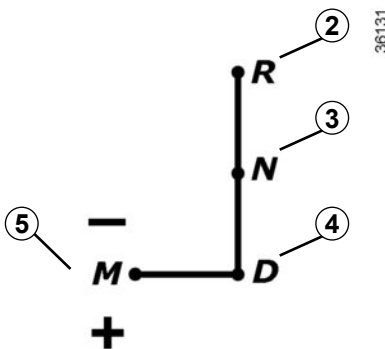
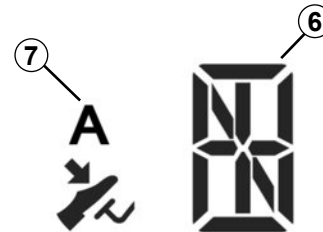


Diagrama de selección


La pantalla **6**, situada en el cuadro de instrumentos, informa del modo y la marcha metida.

- 2:** R: marcha atrás
- 3:** N: neutro (punto muerto)
- 4:** D: modo robotizado
- 5:** M: modo manual
- : para reducir
- +: para subir de marcha



Aviso en el cuadro de instrumentos

7: A: modo robotizado accionado


: testigo que indica que debe pisarse el freno

La marcha metida (1, 2, ..., 5, N, R) aparece indicada en **6** en el cuadro de instrumentos.

Cuando esté en modo robotizado, el indicador **A** se enciende, así como la marcha que se haya metido.

CAJA DE VELOCIDADES ROBOTIZADA (2/3)

Puesta en marcha

Ponga el contacto, verifique en el cuadro de instrumentos que la palanca está en posición **N**. Gire la llave y mantenga hasta que el motor entre en funcionamiento. En el caso de que la palanca no este en posición **N**, el indicador  parpadea en el cuadro de instrumentos.

Será necesario pisar el pedal del freno y colocar la palanca en la posición **N** para arrancar.

Después del arranque del motor, especialmente si el vehículo ha permanecido algunas horas parado, el ralentí estará acelerado durante algunos minutos y el cambio podría pasar las marchas con un régimen del motor más alto. Este funcionamiento es normal y tiene como objetivo hacer alcanzar al motor su temperatura ideal de funcionamiento más rápido. Esto contribuye a reducir la emisión de sustancias contaminantes.

Conducción en modo robotizado

Ponga la palanca en la posición **D**.

En la mayoría de las condiciones de circulación, no necesitará mover más la palanca: las marchas cambiarán en el momento adecuado y con el régimen de motor conveniente. El sistema tiene

en cuenta la carga del vehículo, el perfil de la carretera y el estilo de conducción elegido.

Conducción en modo manual

Este modo puede ser activado/desactivado en cualquier momento con el motor en funcionamiento pasando la marcha de la posición **D** a la posición **M**, o viceversa.

Impulsiones sucesivas en la palanca permiten cambiar de velocidad manualmente:

- para pasar a una marcha inferior, impulse la palanca hacia adelante (**-**).
- para pasar a una marcha superior, impulse la palanca hacia atrás (**+**).

La indicación de la marcha metida aparece en el cuadro de instrumentos.

Dos movimientos sucesivos hacia atrás permiten aumentar la marcha dos veces, al igual que dos movimientos hacia delante reducen dos marchas.

En una desaceleración, las marchas se reducen automáticamente a medida que disminuye la velocidad del vehículo.


En caso de conducción crítica, el sistema puede actuar automáticamente eligiendo la marcha más adecuada.

En las cuestas puede ser conveniente pasar al modo manual y reducir una marcha para que haya un mejor freno motor.

En carreteras muy sinuosas pueden ocurrir cambios frecuentes de las marchas, en este caso se aconseja pasar al modo manual.

Conducción urbana y maniobras

Al parar en un atasco o en un semáforo no es necesario poner la palanca en posición **N**. Se puede mantener el vehículo parado con solo presionar el freno.

Mientras manibre, cuando vaya a pasar de **D** a **R**, o viceversa, el vehículo debe estar preferentemente parado o a una velocidad inferior a 5 km/h. En estas situaciones mueva la palanca hasta la marcha deseada. En caso de que no se respete esta condición, se podría encender el indicador  en el cuadro de instrumentos para recordarle que es necesario pisar el freno. Si el vehículo no se encontrase parado o el freno no fuese accionado, podrá ser necesario repetir el movimiento de la palanca.

Con la palanca en **D** o **R** en terreno plano, al retirar el pie del freno el vehículo se moverá lentamente para facilitar las maniobras. Esta velocidad sere-

CAJA DE VELOCIDADES ROBOTIZADA (3/3)

duce con la inclinación del terreno. En cuestas muy empinadas, retire el pie del freno de espacio y accione el acelerador para moverse lentamente.

Si se abre la puerta del conductor con el cambio puesto y el motor en funcionamiento, por cuestiones de seguridad, el cambio seleccionará el modo neutro. Para volver a la posición **D** o **R** presione el freno y seleccione nuevamente el modo deseado (**D** o **R**).

Aceleración y adelantamiento

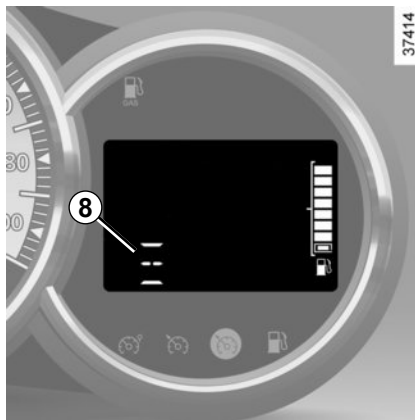
Para permitir una aceleración progresiva del vehículo, presione el acelerador. Para alcanzar la potencia máxima del vehículo, tanto en modo manual como robotizado, pise el acelerador hasta vencer el punto duro.

Paradas en cuesta

Para mantener el vehículo parado en cuesta utilice el pedal del freno o el freno de mano. El uso del pedal del acelerador para esta finalidad puede sobrecalentar el embrague y reducir la vida útil de sus componentes.

Cuando el embrague alcanza una temperatura límite de funcionamiento, el

testigo multifunción  y el indicador **8** se encienden en el cuadro de instrumentos. El vehículo presentará



leves tirones indicando que es necesario pisar el freno para no forzar el embrague.

La función de arranque sin aceleración queda temporalmente inhibida.

No seguir esta recomendación puede inhibir el funcionamiento de la caja de velocidades hasta que la temperatura del embrague disminuya.



Al igual que los vehículos con caja de velocidades manual, el vehículo con caja de velocidades robotizada no se mantiene parado en una bajada si el freno de mano no está puesto o si no se acciona el pedal de freno.

Estacionamiento del vehículo

En terreno plano, después de inmovilizar el vehículo, coloque la palanca en **N**, accione el freno de mano y apague el vehículo.

Si estuviese en cuesta, se puede mantener la marcha metida en la posición **D** o **R**. Ponga el freno de mano y entonces apague el vehículo.

Remolque del vehículo con caja de velocidades robotizada

Si la velocidad estuviese bloqueada en una marcha:

- ponga el contacto,
- seleccione el neutro,
- confirme que el neutro está realmente puesto,
- quite la llave de contacto.

Si no consigue colocar la marcha neutra, el vehículo tendrá que ser remolcado con las ruedas delanteras en suspensión.



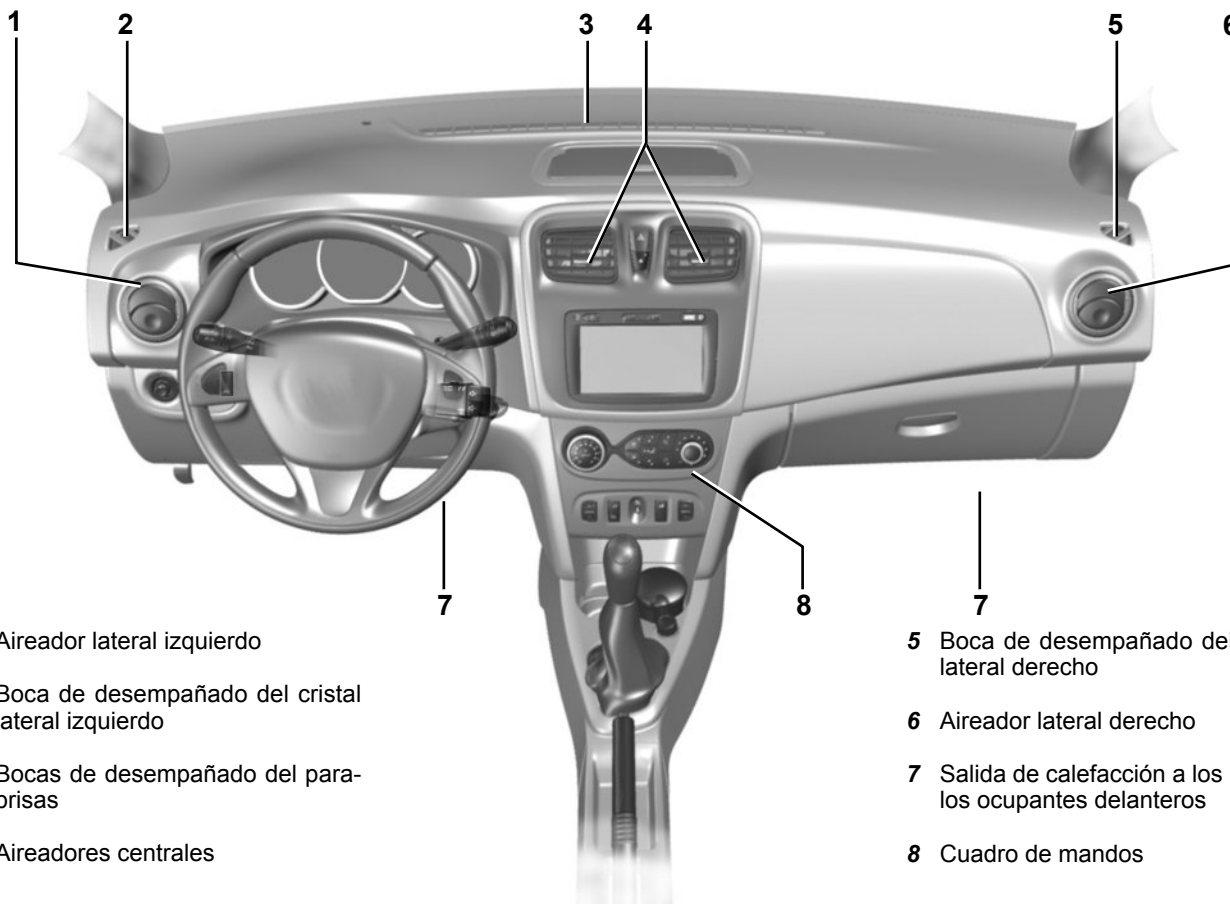
No intente encender el motor empujando el vehículo si la batería estuviese descargada (el testigo **6** del cuadro de instrumentos permanece apagado al activar el contacto de la llave).



Capítulo 3: Su confort

Aireadores, salidas de aire	3.2
Calefacción, ventilación, aire acondicionado.	3.4
Climatización automática.	3.7
Aire acondicionado: informaciones y consejos de utilización	3.11
Iluminación interior	3.14
Quitason, Empuñadura de seguridad.	3.15
Distribución, portaobjetos en el habitáculo	3.16
Cenicero y toma de accesorios	3.18
Apoyacabezas traseros.	3.19
Banqueta trasera: funcionalidad	3.20
Maletero.	3.21
Bandeja trasera	3.22
Transporte de objetos en el maletero	3.23
Transporte de objetos: remolcado, sistema de remolcado	3.24
Barras de techo	3.25
Equipamientos multimedia	3.26

AIREADORES, salidas de aire (1/2)



37379

1 Aireador lateral izquierdo

2 Boca de desempañado del cristal lateral izquierdo

3 Bocas de desempañado del parabrisas

4 Aireadores centrales

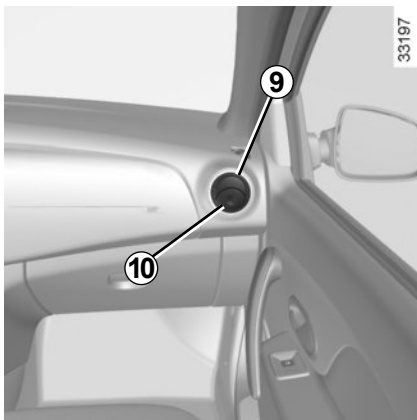
5 Boca de desempañado del cristal lateral derecho

6 Aireador lateral derecho

7 Salida de calefacción a los pies de los ocupantes delanteros

8 Cuadro de mandos

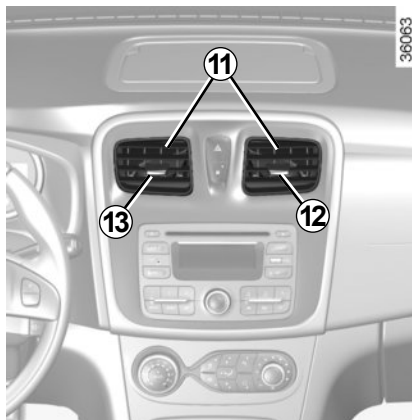
AIREADORES, salidas de aire (2/2)



Caudal

Aireador lateral 9

Para abrir, presione en el aireador (punto **10**) en función de la apertura deseada.



Aireador lateral 11

Para cerrarlo: mueva el cursor **12** o **13** hacia el interior del vehículo, hasta vencer el punto duro.

Para abrirlo: mueva el cursor **12** o **13** hacia el exterior del vehículo.

Contra los malos olores en su vehículo, utilice únicamente sistemas diseñados para ello. Consulte a un Representante de la marca.

Orientación

Aireador lateral 9

Gire el aireador **9**.

Aireador lateral 11

Mueva el cursor **12** o **13** hasta la posición deseada.

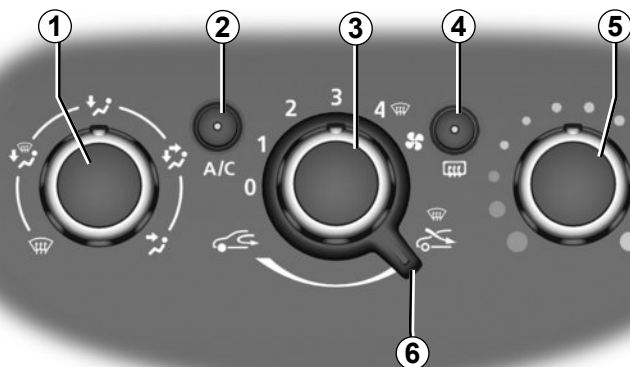


No introduzca nada en el circuito de ventilación del vehículo (en caso de mal olor por ejemplo...).

Existe un riesgo de deterioro o de incendio.

CALEFACCIÓN, VENTILACIÓN, AIRE ACONDICIONADO (1/3)

39425



Mandos

La presencia de los mandos depende del equipamiento del vehículo.

- 1 Reparto del aire.
- 2 Puesta en marcha o parada del aire acondicionado.
- 3 Ajuste de la velocidad de ventilación.
- 4 Deshielo/desempañado de la luneta trasera.
- 5 Ajuste de la temperatura del aire.
- 6 Funcionamiento del modo de aislamiento del habitáculo; reciclaje del aire.

Información y consejos de utilización: consulte el párrafo «Aire acondicionado: información y consejos de utilización».

Reglaje de la temperatura del aire

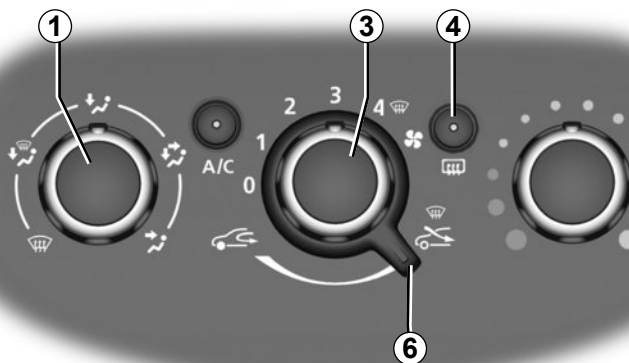
Gire el mando 5 en función de la temperatura deseada. Cuanto más en la zona roja se encuentre el cursor, más alta será la temperatura.

Reglaje de la velocidad de ventilación


Mueva el mando 3 de 0 a 4. Cuanto más a la derecha esté colocado el mando, mayor será la cantidad de aire impulsado. Si desea cerrar completamente la entrada y detener la instalación, coloque el mando 3 en 0.

El sistema está parado: la velocidad de ventilación del aire en el habitáculo es nula (con el vehículo parado). Sin embargo, puede sentir un caudal débil de aire mientras el vehículo circula.

La utilización prolongada de esta posición 0 puede provocar la formación de vaho en los cristales laterales y el parabrisas, y producir molestias debidas a un aire no renovado en el habitáculo.



Puesta en marcha del modo aislamiento del habitáculo/ reciclaje del aire

Deje el mando **6** en la posición .

En estas condiciones, el aire se toma del habitáculo y es reciclado sin admisión de aire exterior.


El reciclaje de aire permite:

- aislarle del ambiente exterior (circulación en zonas contaminadas...);
- alcanzar más eficazmente la temperatura deseada en el habitáculo.

La utilización prolongada del reciclaje del aire puede provocar la formación de vaho en los cristales laterales y el parabrisas y producir molestias debidas a un aire no renovado en el habitáculo.

Por ello, se aconseja cambiar al funcionamiento normal (aire exterior) girando el mando **6** hacia la derecha cuando el reciclaje del aire ya no sea necesario.

Desempeñado rápido

Lleve los mandos **1**, **3** y **6** a las posiciones .

- aire exterior;
- ventilación máxima;
- desempañado.

La utilización de la climatización permite acelerar el desempañado.

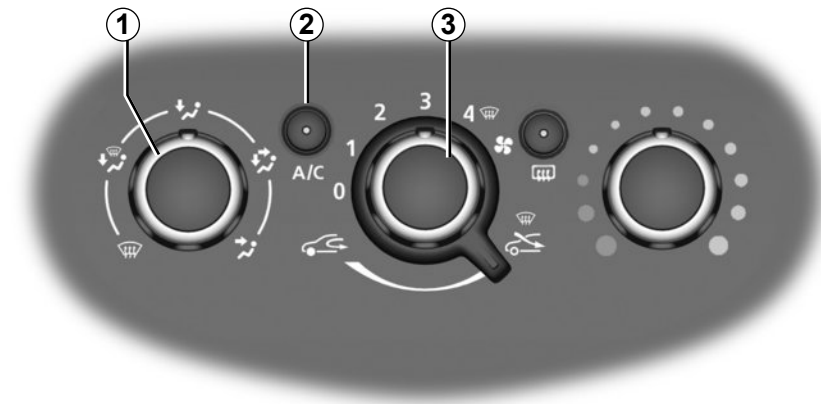


Luneta térmica

Con el motor en marcha, presione la tecla **4** (el testigo se enciende). Esta función activa el desempañado de la luneta trasera.

Según el vehículo, para detenerla hay dos posibilidades:

- automáticamente tras un retraso definido por el sistema (el testigo se apaga);
- o presione de nuevo la tecla **4** (el testigo se apaga).



39425

Reparto del aire en el habitáculo

Gire el mando 1 para elegir su reparto.



El caudal de aire es dirigido hacia los aireadores del salpicadero.



El caudal de aire es dirigido hacia los aireadores del salpicadero y hacia los pies de los ocupantes.



El caudal de aire es dirigido principalmente hacia los pies de los ocupantes y los aireadores del salpicadero.

Para dirigir el flujo de aire únicamente hacia los pies, cierre los aireadores del salpicadero.



El flujo de aire se reparte entre todos los aireadores, las bocas de desempañado de los cristales laterales delanteros, las bocas de desempañado del parabrisas y los pies de los ocupantes.



El caudal de aire es dirigido hacia las bocas de desempañado del parabrisas y las bocas de desempañado de los cristales laterales delanteros.

Puesta en marcha o parada del aire acondicionado

La tecla 2 permite poner en marcha (testigo encendido) o detener (testigo apagado) el funcionamiento del aire acondicionado.

La puesta en marcha no puede efectuarse si el mando 3 está en la posición 0.

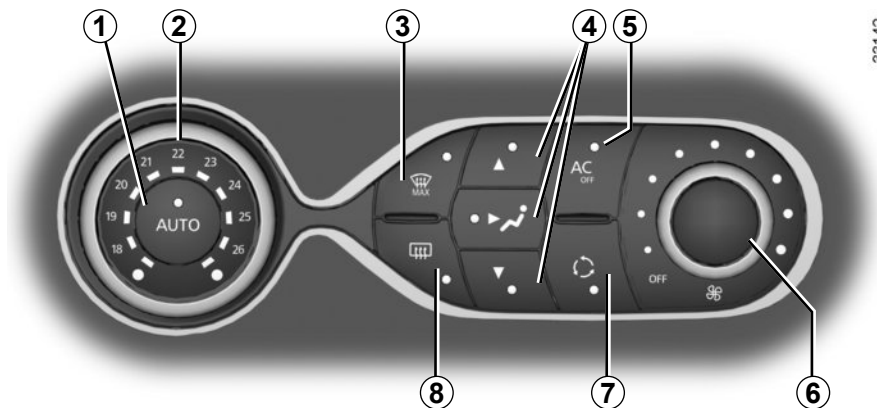
La utilización del aire acondicionado permite:

- rebajar la temperatura interior del habitáculo;
- eliminar el vaho rápidamente.

El aire acondicionado no funciona cuando la temperatura exterior es muy baja.

El funcionamiento del aire acondicionado trae consigo un incremento del consumo de carburante (apague cuando deje de ser necesario).

AIRE ACONDICIONADO AUTOMÁTICO (1/4)



33142

Los mandos

- 1 Modo automático.
- 2 Ajuste de la temperatura del aire.
- 3 Función desempañador.
- 4 Reglaje del reparto del aire en el habitáculo.
- 5 Mando del aire acondicionado.
- 6 Ajuste de la velocidad de ventilación.
- 7 Reciclaje del aire.
- 8 Deshielo/desempañado de la luneta trasera.

Modo automático

La climatización automática es un sistema que garantiza (exceptuando los casos de utilización extrema) el confort ambiental del habitáculo y el mantenimiento de un buen nivel de visibilidad a la vez que se optimiza el consumo. El sistema actúa en la velocidad de ventilación, el reparto de aire, el reciclaje de aire, la puesta en marcha o la parada del acondicionador de aire y la temperatura del aire.

AUTO : optimización del alcance del nivel de confort elegido en función de las condiciones exteriores. Pulse la tecla 1.

Modificación de la velocidad de ventilación

En modo automático, el sistema controla la velocidad de ventilación más apropiada para alcanzar y mantener el confort.

Para aumentar o disminuir la velocidad de ventilación, usted deberá regular el mando 6.

Reglaje de la temperatura del aire

Gire el mando 2 en función de la temperatura deseada.

Cuanto más a la derecha esté posicionado el mando, más elevada será la temperatura.

Particularidad: los ajustes extremos permiten al sistema producir un máximo de frío («18 °C» y «26 °C»).

Con cada selección de una nueva función del aire acondicionado, la información se muestra durante algunos segundos en la pantalla del navegador, según la versión del vehículo.

AIRE ACONDICIONADO AUTOMÁTICO (2/4)

Función desempañador

Pulse la tecla **3**, el testigo integrado se enciende.

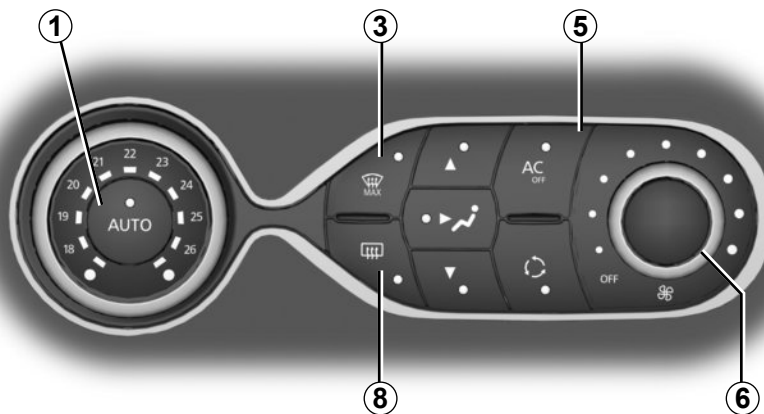
Esta función permite un deshielo y un desempañado rápido del parabrisas, de la luneta y de los cristales laterales delanteros.

Esta función activa automáticamente el aire acondicionado y el deshielo de la luneta trasera.

Pulse la tecla **8** para desactivar el funcionamiento de la luneta térmica trasera, el testigo integrado se apaga.

Para salir de esta función, pulse la tecla **3** o **1**.

Algunas teclas disponen de un testigo de funcionamiento que indica el estado de la función.



Puesta en marcha o parada del aire acondicionado

En modo automático, el sistema controla la puesta en marcha o la parada del aire acondicionado en función de las condiciones climatológicas exteriores.

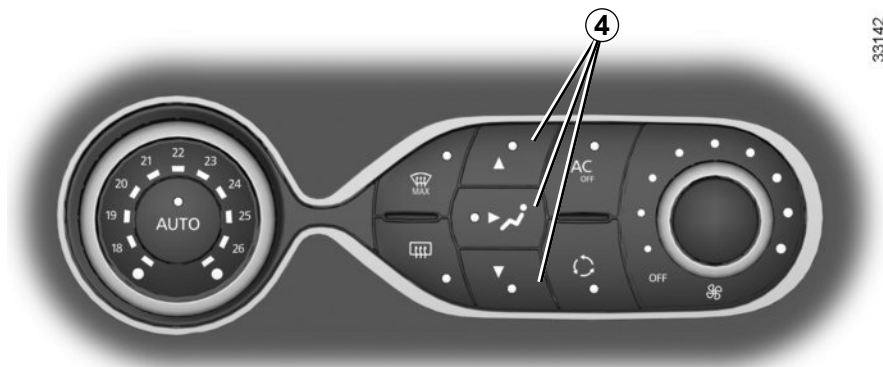
Pulse la tecla **5** para forzar la parada del aire acondicionado: el testigo integrado se enciende.

Deshielo-desempañado de la luneta trasera

Pulse la tecla **8**, el testigo integrado se enciende. Esta función permite un desempañado rápido de los cristales traseros.

Para salir de esta función, presione nuevamente la tecla **8**; si no, el funcionamiento parará automáticamente tras 12 minutos.

AIRE ACONDICIONADO AUTOMÁTICO (3/4)



33142

Modificación del reparto del aire en el habitáculo

Pulse alguna de las teclas **4**. El testigo integrado de la tecla seleccionada se enciende.

Pueden combinarse dos o tres posiciones a la vez, pulsando dos o tres de las teclas **4**.



El caudal de aire se reparte entre todas las bocas de desempañado de los cristales laterales delanteros y las bocas de desempañado del parabrisas.

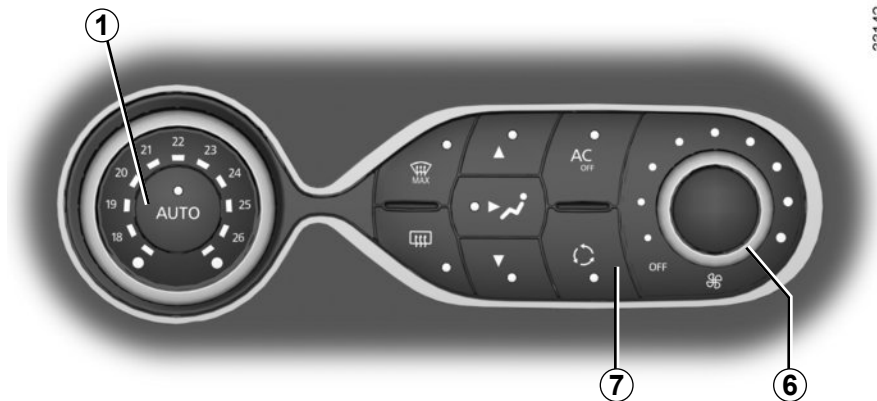


Todo el caudal de aire se dirige principalmente hacia los aireadores del salpicadero.



El caudal de aire es dirigido principalmente hacia los pies de los ocupantes.

AIRE ACONDICIONADO AUTOMÁTICO (4/4)



33142

Reciclaje del aire (aislamiento del habitáculo)

Esta función se regula automáticamente, pero también puede configurarla manualmente. En este caso, la función se confirma mediante el encendido del testigo integrado en la tecla 7.

El desempañado/deshielo permanece en todos los casos prioritario sobre el reciclaje del aire.

Nota:

- durante el reciclaje, el aire se toma del habitáculo y se recicla sin entrada de aire exterior;
- el reciclaje de aire permite aislarle del ambiente exterior (circulación en zonas contaminadas, etc.);
- Esta función permite alcanzar con más eficacia la temperatura deseada en el habitáculo.

Utilización manual

Pulse la tecla 7, el testigo integrado se enciende.

La utilización prolongada de esta posición puede ocasionar olores debidos a la falta de renovación del aire, así como un empañado de los cristales.

Por lo tanto, se aconseja volver al modo automático pulsando de nuevo la tecla 7 cuando el reciclaje del aire ya no sea necesario.

Para salir de esta función, pulse de nuevo la tecla 7.

Parada del sistema

Gire el mando 6 hasta la posición «OFF» para detener el sistema. Para arrancarlo de nuevo, vuelva a girar el mando 6 para ajustar la velocidad de ventilación o pulse la tecla 1.

AIRE ACONDICIONADO: informaciones y consejos de utilización

Consumo

Es normal que se aprecie un aumento del consumo de carburante (sobre todo en tráfico urbano) durante la utilización del aire acondicionado.

Para los vehículos equipados con aire acondicionado sin modo automático, detenga el sistema cuando ya no lo necesite.

Consejos para minimizar el consumo y por lo tanto ayudar a preservar el medio ambiente

Circule con los aireadores abiertos y con los cristales cerrados.

Si el vehículo ha permanecido estacionado a pleno sol, abra las puertas unos minutos para permitir que salga el aire caliente.

Conservación

Consulte la información sobre la garantía y el mantenimiento de su vehículo para conocer las periodicidades de control.

Anomalía de funcionamiento

En general, en caso de anomalía de funcionamiento, consulte a un taller autorizado.

– Pérdida de eficacia del nivel de deshielo, desempañado o climatización

Esto puede deberse a la suciedad del cartucho del filtro del habitáculo.

– No hay producción de aire frío.

Compruebe el buen posicionamiento de los mandos y el correcto estado de los fusibles. En caso necesario, detenga el sistema.

Presencia de agua bajo el vehículo

Tras una utilización prolongada de la climatización, es normal constatar la presencia de agua debajo del vehículo como consecuencia de la condensación.

Utilice el sistema de climatización con regularidad, incluso en tiempo frío. Enciéndalo durante aproximadamente 5 minutos al menos una vez al mes.



No introduzca nada en el circuito de ventilación del vehículo (por ejemplo, en caso de mal olor, etc.).

Existe un riesgo de deterioro o de incendio.



No abra el circuito de fluido frigorígeno. Es peligroso para los ojos y para la piel.

ELEVALUNAS (1/2)



Elevalunas manuales

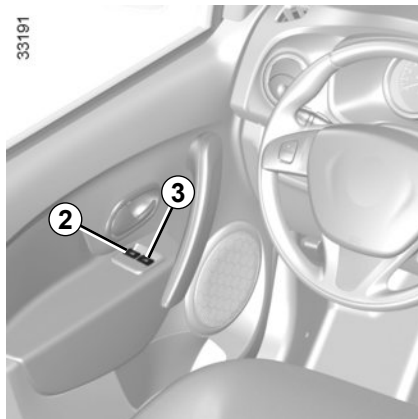
Gire la manivela **1** para bajar o subir el cristal hasta la altura deseada.

Elevalunas eléctricos delanteros

Los elevalunas eléctricos funcionan con el contacto puesto.



Una acción, aunque sea modesta, en los elevalunas puede ocasionar lesiones graves en los demás ocupantes del vehículo.



Desde el asiento del conductor

Presione o tire del interruptor continuamente para bajar o subir el cristal hasta la altura deseada. Utilice el interruptor **2** para el lado del conductor y **3** para el lado del pasajero delantero.

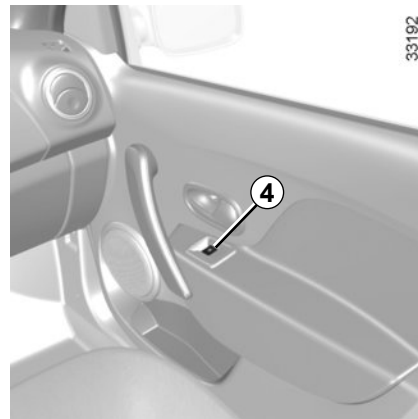
Desde el asiento del pasajero delantero

Accione el contactor **4**.

Modo impulsional

En algunas versiones, este sistema se añade al funcionamiento de los elevalunas eléctricos.

En el modo impulsional, el cristal sube o baja por completo con solo un toque. Al ejercer un poco más de pre-



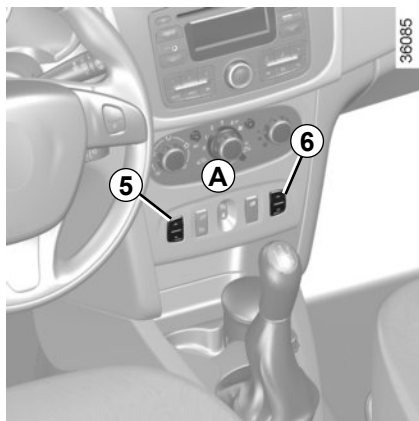
sión sobre el interruptor se oirá un clic, que acciona la segunda etapa. En este caso el cristal sube o baja automáticamente, sin que sea necesario mantener el interruptor accionado.

Cualquier toque en el interruptor durante el funcionamiento impulsional interrumpirá el recorrido del cristal.

Cuando un cristal encuentra una resistencia al final del recorrido (dedos...) se detiene y vuelve a bajar unos centímetros.

Evite colocar objetos apoyados en un cristal entreaabierto: riesgo de dañar el elevalunas.

ELEVALUNAS (2/2)



Elevalunas eléctricos traseros

Interruptores en el salpicadero A

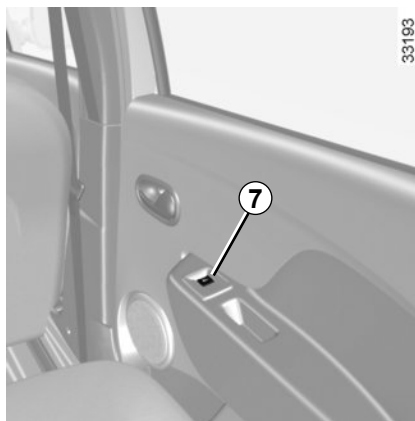
Con el contacto puesto, pulse la parte inferior del interruptor **5** o **6** para bajar el cristal, o la parte superior del interruptor **5** o **6** para levantarlo hasta la altura deseada.



Responsabilidad del conductor

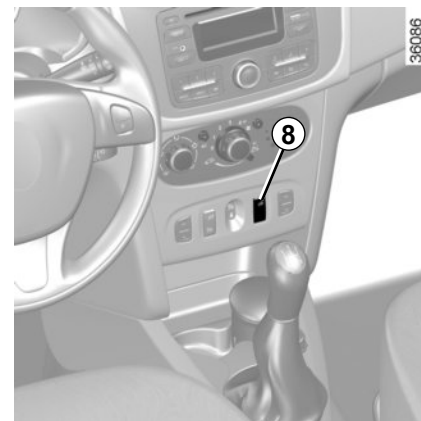
Nunca abandone el vehículo con un niño, un adulto discapacitado o un animal dentro, aunque sea por un momento. Con ello podría poner en peligro a las personas. El motor o sus equipos (como los elevalunas, el sistema de bloqueo de las puertas, etc.) pueden ser accionados indebidamente. Además, con el sol o en un clima caliente, la temperatura interior del habitáculo sube muy rápidamente.

RIESGO DE MUERTE O LESIONES GRAVES



Contactores en las puertas traseras

Accione el contactor **7**.



Bloqueo y desbloqueo de los elevalunas traseros



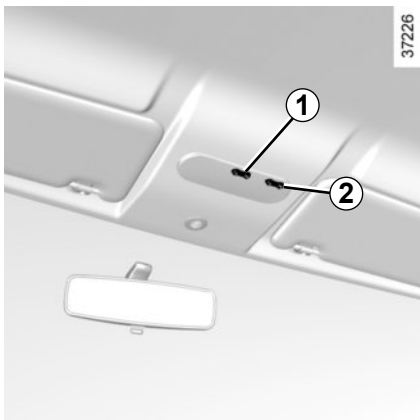
Seguridad de los pasajeros

El conductor puede bloquear el funcionamiento de los elevalunas traseros pulsando el contactor **8**.



Durante el funcionamiento del elevalunas eléctrico, compruebe que ninguna parte del cuerpo esté en su recorrido. **Existe peligro de lesiones graves.**

ILUMINACIÓN INTERIOR



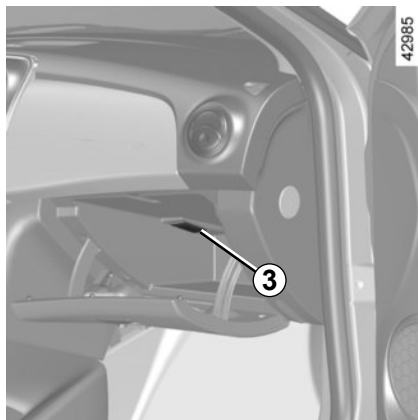
Plafones

El interruptor **1** activa la luz central del techo. Además de la función de encendido y apagado, es posible activar la iluminación abriendo una de las puertas.

La luz se apaga solo cuando todas las puertas se encuentran correctamente cerradas y tras una temporización.

Focos de lectura

Presione el interruptor **2** hacia el lado del pasajero delantero.



Iluminador de guantera **3**

(según el vehículo)

El iluminador **3** se enciende al abrir la portezuela.

Iluminador del maletero **4**

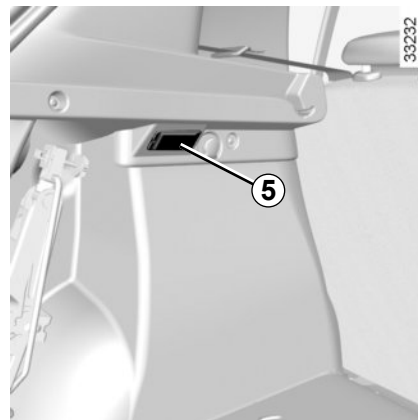
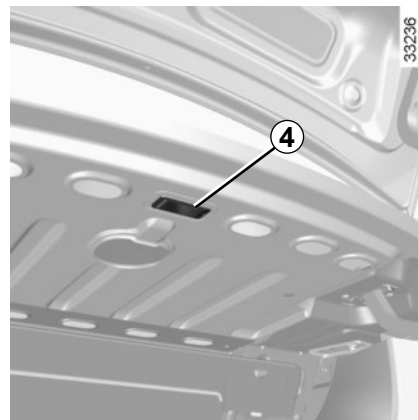
Versión 4 puertas

Se enciende al abrir la puerta del maletero.

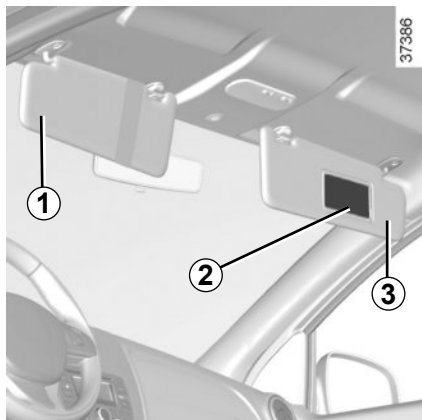
Iluminador del maletero **5**

Versión 5 puertas

Se enciende al abrir la puerta del maletero.



QUITASOL/EMPUÑADURA DE SEGURIDAD

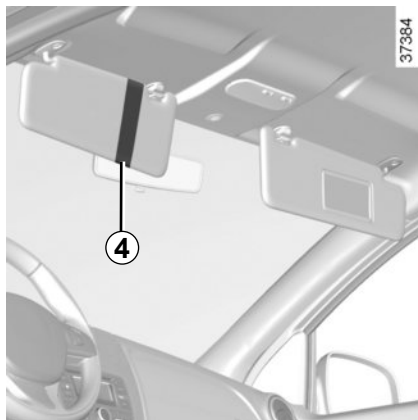


Quitasol delantero

Baje el quitasol **1** o **3** en el parabrisas o suéltelo y gírelo en el cristal lateral.

Espejos de cortesía **2**

Según la versión del vehículo, el quitasol está equipado con un espejo de cortesía.



Portaobjetos en el quitasol **4**

Puede guardar los tiques de la autopista, etc.



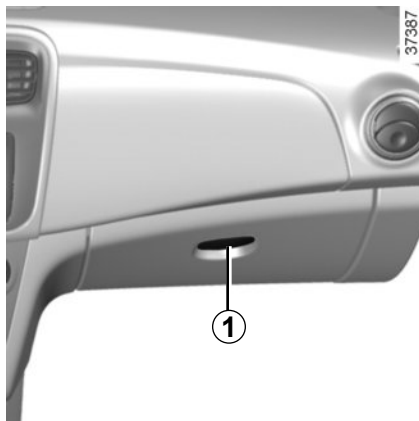
Empuñadura de sujeción **5**

Sirve para sujetarse mientras se circula.



No utilice la empuñadura de seguridad para subir o bajarse del vehículo.

DISTRIBUCIÓN, PORTAOBJETOS EN EL HABITÁCULO (1/2)



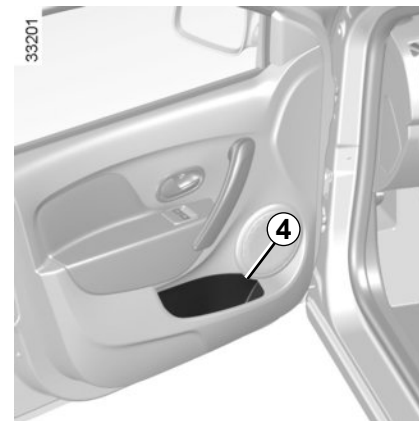
Guantera

Para abrirlo, tire de la paleta 1.



Guardaobjetos consola central 2

Guardaobjetos superior de salpicadero 3



Guardaobjeto de puerta 4

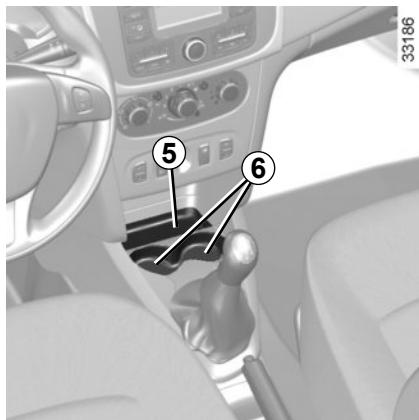


Compruebe que no haya ningún objeto duro, pesado o puntiagudo en los portaobjetos «abiertos», de tal forma que pueda ser proyectado contra los ocupantes, en caso de curva, de frenada brusca o choque.



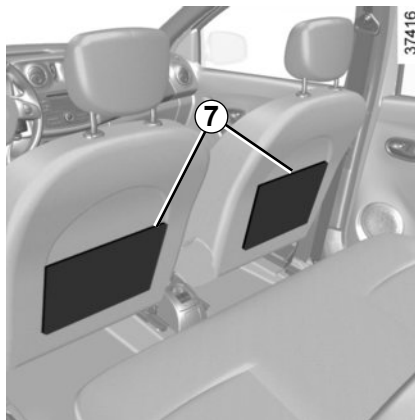
No debe haber ningún objeto en el suelo (delante del conductor): en caso de frenazo brusco, los objetos pueden deslizarse bajo los pedales e impedir su utilización.

DISTRIBUCIÓN, PORTAOBJETOS EN EL HABITÁCULO (2/2)

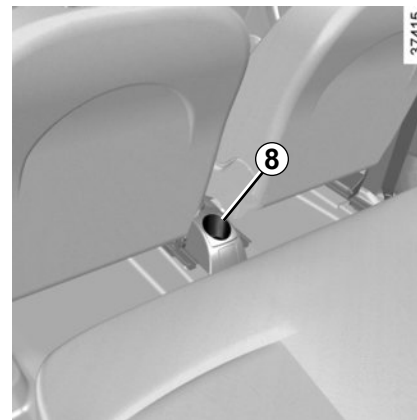


Portaobjetos 5

Emplazamiento para vasos 6



**Bolsillos colocados en los
asientos delanteros 7**



Emplazamiento para vasos 8



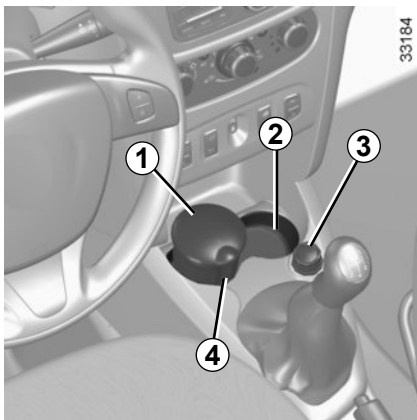
Al tomar una curva, al acelerar o frenar, tenga cuidado de que el líquido contenido en el recipiente depositado en el portabotellines no se desborde.

Riesgo de quemaduras si el líquido está caliente y/o de derrame.



No coloque objetos duros, pesados o puntiagudos que superen el espacio disponible o queden en mala posición, en los portaobjetos abiertos, de tal forma que puedan ser proyectados contra los ocupantes, en caso de curva, frenazo brusco o choque.

TOMA DE ACCESORIOS Y EMPLAZAMIENTO PARA EL CENICERO



Cenicero 1

Puede estar colocado en una de las ubicaciones **2** o **4**.

Para abrirlo, levante la tapa.

Para vaciarlo, tire del conjunto, el cenicero saldrá de su alojamiento.

El cenicero es un accesorio opcional que puede ser adquirido en un Representante de la marca.

Toma de accesorios 3

Se ha previsto para conectar accesorios homologados por los Servicios técnicos de la marca.

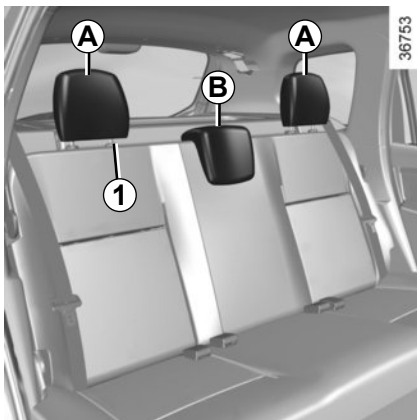
Consulte el apartado «Accesorios» en el capítulo 5.



Conecte sólo accesorios cuya potencia no supere los 120 W (12 V).

Hay riesgo de incendio.

APOYACABEZAS TRASERO

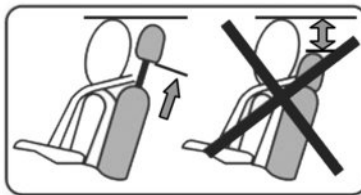


Para regular la altura de los apoyacabezas A y B

Los apoyacabezas laterales **A** y el central **B** disponen de una sola posición de reglaje. Levante el apoyacabezas hasta que la lengüeta quede bloqueada **1**.

Para retirar los apoyacabezas A y B

Presione las lengüetas de bloqueo **1** y saque a continuación el apoyacabezas.



Posición de ajuste del apoyacabezas B

La posición completamente bajada del apoyacabezas es únicamente para una posición de ajuste. No debe utilizarse cuando un pasajero esté sentado.

Para reposicionar los apoyacabezas A y B

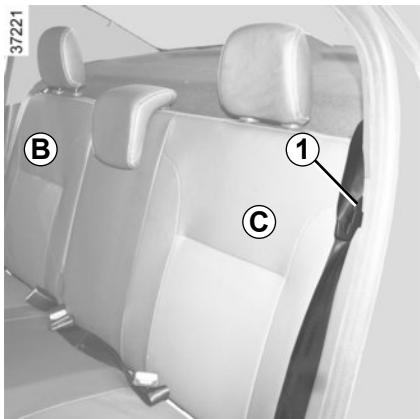
Introduzca las varillas en los orificios del respaldo con la ranura en la posición **1** y baje el apoyacabezas hasta que quede bloqueado.

26341



El apoyacabezas es un elemento de seguridad, por lo que hay que vigilar su presencia y su correcta colocación: la parte alta del apoyacabezas debe estar lo más cerca posible de la parte superior de la cabeza.

BANQUETA TRASERA: funcionalidad



Para abatir el respaldo B o C

- Inserte el gancho del cinturón de seguridad trasero en el alojamiento 1;
- retire o baje completamente los reposacabezas (consulte el apartado «Reposacabezas traseros» en el capítulo 3);
- Pulse el botón 2.
- Baje el respaldo.



Para volver a colocar en su posición el respaldo B o C

- Levante el respaldo hasta que quede bloqueado;
- asegúrese de que el asiento queda bien bloqueado.
- Recoloque los reposacabezas.



Por seguridad, efectúe las regulaciones con el vehículo parado.



Verifique siempre el buen posicionamiento y el buen funcionamiento de los cinturones traseros después de manipular la banqueta trasera.



Al colocar el respaldo en su sitio, asegúrese de que queda bien bloqueado.

En caso de utilizar fundas para asientos, compruebe que no estorban para encajar el respaldo.

Preste atención para que los cinturones queden bien colocados.

Vuelva a colocar los apoyacabezas.



Al manipular la banqueta trasera, compruebe que los puntos de anclaje de la banqueta estén limpios y despejados (no debe haber gravilla, paños o cualquier otro elemento que pudiera impedir el correcto bloqueo de la banqueta).

MALETERO



Para abrir

Mando eléctrico

Con los abrientes desbloqueados, pulse el botón **1** y levante la puerta del maletero.

Mando manual

Desde el exterior

Introduzca la llave en la cerradura del maletero, gírela (según el vehículo, pulse el botón **1**) y levante la puerta del maletero.

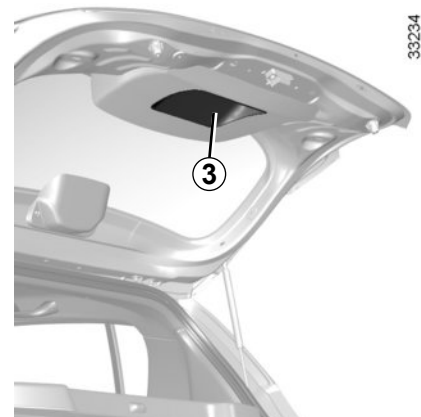
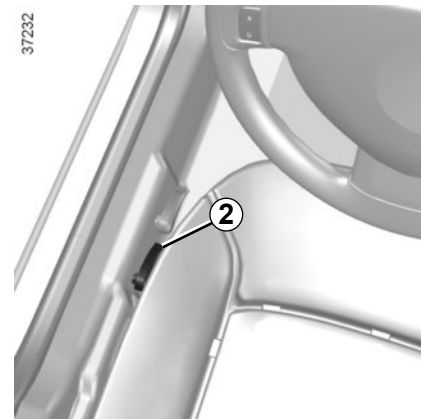
Desde el interior

Tire de la palanca **2** y levante la puerta del maletero.

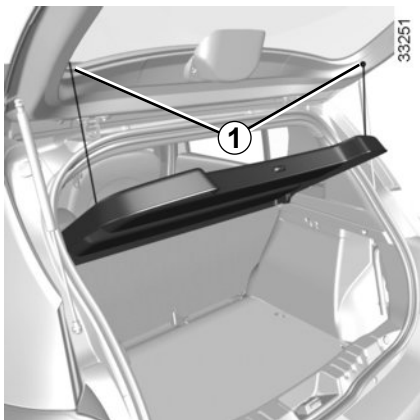


Para cerrar

Baje la puerta del maletero ayudándose, en primer lugar de la empuñadura interior **3**, cuando el vehículo dispone de ella.



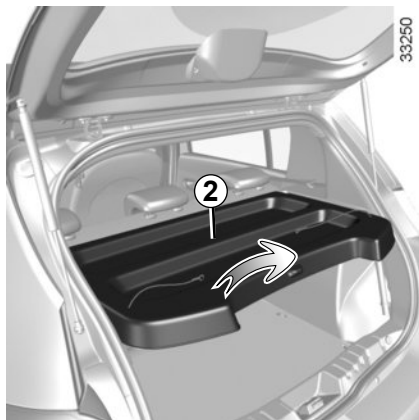
BANDEJA TRASERA



Versión cinco puertas

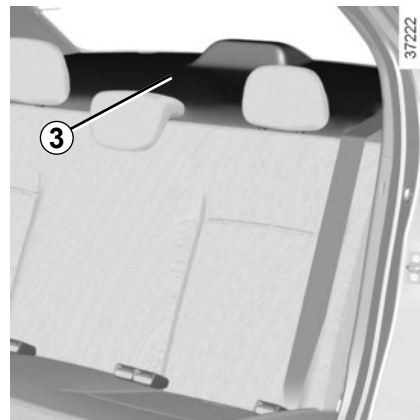
Extracción

Suelte los dos cordones **1** (lado puerta del maletero).



Levante ligeramente la bandeja **2** y tire de ella hacia usted.

Para montarla, proceda en sentido inverso a la extracción.



Versión cuatro puertas



No coloque objetos, sobre todo objetos pesados o duros, encima de la bandeja **2** ó **3**. En caso de frenazo brusco o de accidente pueden poner en peligro a los ocupantes del vehículo.

TRANSPORTE DE OBJETOS EN EL MALETERO

Coloque siempre los objetos transportados de tal forma que su zona más voluminosa esté apoyada contra:

- los respaldos de la banqueta trasera, para cargas normales (ejemplo **A**);

A



33252

- los asientos delanteros cuando se rebaten los respaldos traseros (ejemplo **B**). Consulte el párrafo «Banqueta trasera: funcionalidad» del capítulo 3.

B



36084

Coloque siempre los objetos más pesados directamente sobre el piso.

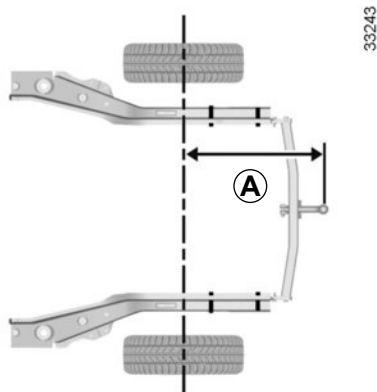
Coloque siempre los objetos transportados de tal forma que los más pesados estén apoyados contra el respaldo de la banqueta trasera.



Coloque siempre los objetos más pesados directamente sobre el piso. La carga deberá colocarse de modo que ninguno de los objetos pueda salir proyectado hacia delante, sobre los ocupantes, en caso de frenazo brusco.

Encaje los cinturones de seguridad de los asientos traseros, aunque no haya ocupantes.

TRANSPORTE DE OBJETOS: remolcado, sistema de remolcado

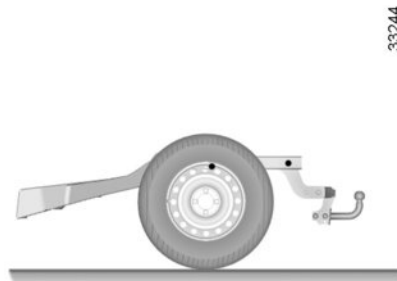


Versión cuatro puertas **A = 1025 mm**

Versión cinco puertas **A = 781 mm**

Si la bola del remolque oculta la placa de matrícula o una luz trasera del vehículo, debe desmontarla cuando no utilice el remolque.

En todos los casos, se deben respetar las leyes locales.



Carga admitida sobre la bola de enganche, peso máximo remolque con freno y sin freno de inercia:

Consulte el párrafo «Pesos» en el capítulo 6.

Para el montaje del enganche de remolque y para las condiciones de utilización, consulte el manual de montaje del fabricante.

Se aconseja guardar este manual con el resto de documentos del vehículo.

BARRAS DE TECHO LONGITUDINALES



Cuando el vehículo venga equipado, podrá transportar maletas o dispositivos adicionales (portabicicletas, portaesquí, etc.):

- en una baka de techo;
- en las barras transversales de techo fijadas a las barras longitudinales del techo **1**;
- directamente sobre las barras longitudinales de techo.

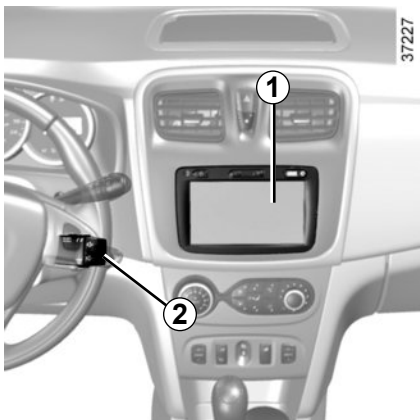
Se prohíbe montar barras longitudinales de techo en vehículos que no estén originalmente equipados con este dispositivo.

Para elegir el equipamiento adecuado para su vehículo, le aconsejamos consulte a su Representante de la marca. Para el montaje del equipamiento y para las condiciones de utilización, consulte el manual de montaje del fabricante.

Se aconseja guardar este manual con el resto de documentos del vehículo.

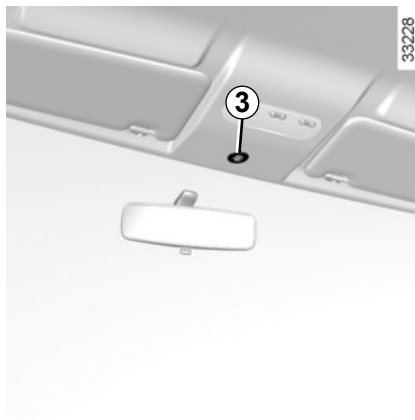
Carga admitida en la baka del techo: consulte el párrafo «Pesos» en el capítulo 6.

EQUIPAMIENTO MULTIMEDIA



La presencia y el emplazamiento de estos equipamientos dependen del equipamiento multimedia del vehículo.

- 1 Radio;
- 2 Mando bajo volante;
- 3 Micro.



Mando integrado teléfono manos libres

Para los vehículos que se encuentren equipados, utilice el micro **3** y el mando bajo el volante **2**.

Para saber cómo utilizarlos, consulte el manual del equipamiento, que se recomienda conservar junto con el resto de documentos del vehículo.



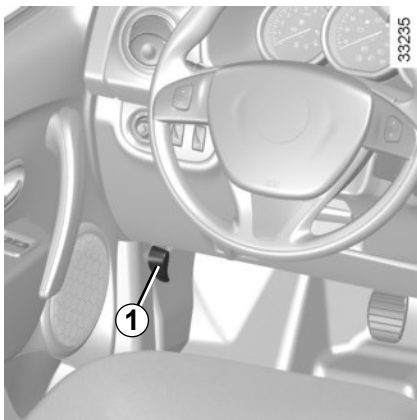
Utilización del teléfono

Le recordamos la necesidad de respetar la legislación en vigor relativa a la utilización de este tipo de aparatos.

Capítulo 4: Conservación

Capot Motor	4.2
Nivel de aceite del motor: generalidades	4.3
Nivel de aceite del motor: añadido, llenado.	4.4
Cambio de aceite motor	4.5
Niveles:	4.6
Líquido de frenos	4.6
Líquido de refrigeración del motor	4.7
Depósito del lavacristales	4.7
Líquido de la dirección asistida	4.8
Filtros	4.8
Batería:	4.9
Presiones de inflado de los neumáticos	4.10
Mantenimiento de la carrocería	4.12
Mantenimiento de los guarnecidos interiores	4.14
	4.1

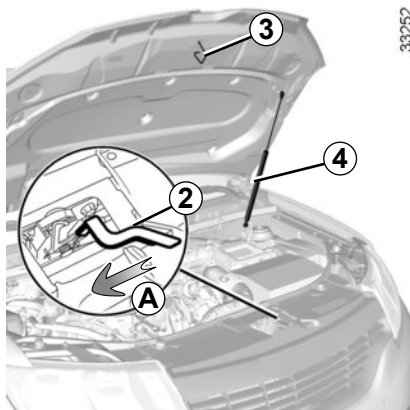
CAPOT MOTOR



Para abrirlo, tire de la manecilla **1**.

Desbloqueo de la seguridad del capot del motor

Para desbloquear, levante ligeramente el capot y empuje la lengüeta **2** en el sentido de la flecha **A** para liberar el gancho **3**.



Apertura del capot motor

Levante el capot y acompañelo, quedará sujeto por el gato hidráulico **4**.

Cierre del capot motor

Compruebe que no se ha olvidado nada en el compartimiento del motor.

Para cerrar el capot, agarre el capot por el centro y súelo a 30 cm de distancia de la posición de cerrado; finalmente suéltelo. Se bloqueará por sí mismo por efecto de su peso.



Al realizar intervenciones cerca del motor, tenga en cuenta que éste puede estar caliente. Además, el ventilador puede ponerse en marcha en cualquier momento.
Riesgo de lesiones



Evite apoyarse en el capot del motor: hay riesgo de que se cierre involuntariamente.



En las intervenciones bajo el capot del motor, asegúrese de que la manecilla del limpia esté en la posición de parada. **Riesgo de lesiones**



Si ha sufrido un choque, aunque sea leve contra la calandra o el capot, diríjase a un Representante de la marca lo antes posible para que revise el sistema de cierre del capot.



Tras cualquier intervención en el compartimento del motor, asegúrese de no dejar nada olvidado (trapos, herramientas, etcétera).

Estos objetos podrían dañar el motor o provocar un incendio.



Compruebe que el capot queda correctamente bloqueado. Comprobar que nada impida el anclaje del cierre (gravilla, trapo...).

NIVEL DE ACEITE DEL MOTOR: generalidades

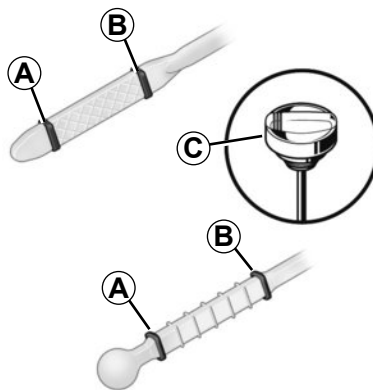
Un motor consume normalmente aceite para el engrase y la refrigeración de las piezas en movimiento y es normal, a veces, tener que añadir aceite entre dos cambios.

No obstante, si tras el período de rodaje, las aportaciones fueran superiores a 0,5 litros cada 1.000 km, consulte a un Representante de la marca.

Periodicidad: verifique periódicamente el nivel de aceite y, en todo caso, antes de emprender un viaje largo, so pena de correr el riesgo de deteriorar el motor.

En caso de bajada anormal o repentina del nivel de aceite, consulte a un Representante de la marca.

Para evitar salpicaduras, le aconsejamos utilice un embudo al realizar el añadido/llenado de aceite.



Lectura del nivel de aceite

- saque la varilla y límpiela con un paño limpio y que no suelte pelusas;
- introduzca la varilla hasta el tope (para los vehículos equipados con «tapón-medidor» **C**, apriete completamente el tapón);
- saque la varilla de nuevo;
- lea el nivel: no debe descender nunca por debajo del «mini» **A** ni sobrepasar el «maxi» **B**.

Una vez que haya leído el nivel, introduzca la varilla a tope o enrosque completamente el tapón-varilla.

Superación del nivel máximo del aceite del motor

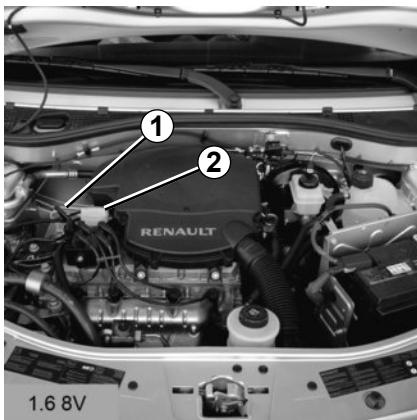
La lectura del nivel sólo debe hacerse mediante la varilla como se ha explicado anteriormente.

Si se supera el nivel máximo **no arranque su vehículo** y contacte con su Concesionario.



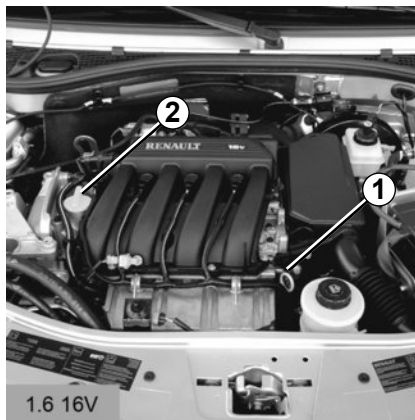
No se debe superar nunca el nivel máximo de llenado **B**: existe el riesgo de dañar el motor y el catalizador.

NIVEL DE ACEITE DEL MOTOR: añadido, llenado (1/2)



Añadido/llenado

El vehículo debe estar situado sobre un suelo horizontal, con el motor parado y frío (por ejemplo: antes de realizar el primer arranque del día).



- Afloje el tapón **2**.
- Llene hasta el nivel marcado (la capacidad entre las marcas «mín.» y «máx.» de la varilla **1** es de 1,5 a 2 litros, según el motor);
- espere unos 10 minutos para permitir que escurra el aceite;
- verifique el nivel de aceite mediante la varilla **1** (como se ha explicado anteriormente).

Después de leer el nivel, tenga cuidado al introducir de nuevo la varilla hasta el tope.

No sobrepase el nivel «máx.» y no olvide volver a poner y apretar correctamente la varilla **1** y el tapón **2**.



En las intervenciones bajo el capot del motor, asegúrese de que la manecilla del limpia esté en la posición de parada.

Riesgo de lesiones.

NIVEL DE ACEITE DEL MOTOR: añadido, llenado (2/2)

Cambio de aceite del motor

Periodicidad: consulte el manual de mantenimiento de su vehículo.

Capacidades medias de llenado

Consulte el manual de mantenimiento de su vehículo.

Calidad del aceite motor

Consulte el manual de mantenimiento del vehículo.



Llenado: atención cuando rellene, tenga la precaución de no derramar aceite sobre las piezas del motor, hay riesgo de incendio. No olvide cerrar correctamente el tapón, pues existe riesgo de incendio a causa de la proyección de aceite sobre las piezas calientes del motor.



En caso de consumo anormal de aceite, consulte a un Representante de la marca.



Cambio de aceite del motor: si realiza el cambio de aceite con el motor caliente, procure no quemarse con el aceite.



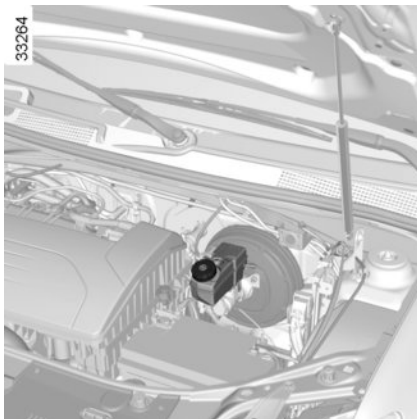
Al realizar intervenciones cerca del motor, tenga en cuenta que este puede estar caliente. Además, el motoventilador puede ponerse en marcha en cualquier momento.

Riesgo de heridas.



No haga funcionar el motor en un lugar cerrado: los gases de escape son tóxicos.

NIVELES (1/3)



Líquido de frenos

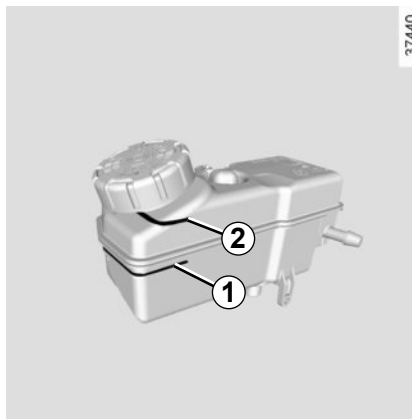
Debe controlarse a menudo y, en todo caso, cada vez que note cualquier diferencia, por pequeña que sea, en la eficacia del sistema de frenado.

El nivel se comprueba con el motor apagado y el vehículo en un suelo horizontal.

El nivel indicado debe estar entre las marcas **1** «MINI» y **2** «MAXI». El nivel baja normalmente conforme se van desgastando las pastillas de freno, pero no debe hacerlo nunca por debajo de la cota de alerta **1** «MINI».

Periodicidad de sustitución

Consulte el documento de mantenimiento de su vehículo.



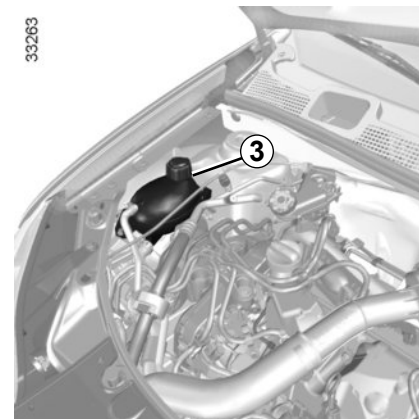
Reabastecimiento

Siempre que se intervenga en el circuito hidráulico, el líquido debe ser sustituido por un especialista.

Es obligatorio utilizar un líquido homologado por nuestra asistencia técnica y en un recipiente sellado.

Al apagar el vehículo, el motoventilador (hélice) puede permanecer encendido unos 10 minutos para garantizar el correcto enfriamiento del motor.

En caso de descenso anormal o repetido del nivel de líquido, consulte a un Representante de la marca.



Líquido de refrigeración

Con el motor apagado y el vehículo en un suelo horizontal, el nivel en frío debe situarse entre las marcas «**MINI**» y «**MAXI**» indicadas en la boquilla **3**.

Complete este nivel en frío antes de que llegue a la marca «**MINI**».



Al realizar intervenciones cerca del motor, tenga en cuenta que este puede estar caliente. Además, el motoventilador puede ponerse en marcha en cualquier momento.

Riesgo de heridas.

NIVELES (2/3)

Periodicidad del control de nivel

Verifique regularmente el nivel del líquido de refrigeración (el motor puede sufrir graves deterioros por falta de líquido de refrigeración).

Si es necesario añadir líquido, utilice exclusivamente los productos homologados por los servicios técnicos que le aseguran:

- una protección anticongelante;
- una protección anticorrosión del circuito de refrigeración.

Periodicidad de sustitución

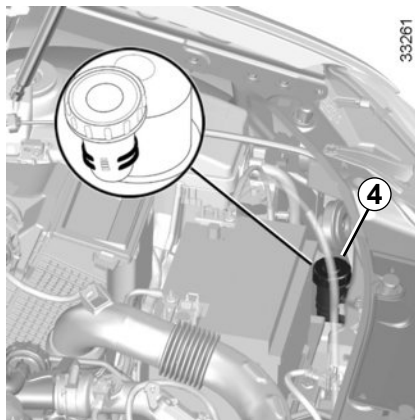
Consulte el documento de mantenimiento de su vehículo.

En caso de descenso anormal o repetido del nivel del líquido, consulte a un Representante de la marca.



No realice intervenciones cuando el motor esté caliente.

Riesgo de quemaduras.



Líquido de dirección asistida 4 o 5

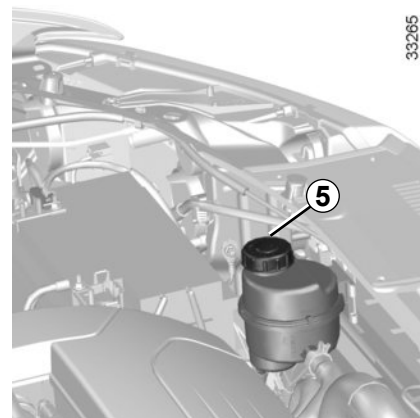
Cuando la boquilla sea visible

Nivel: para la lectura correcta del nivel en frío, pare el motor en suelo plano. El nivel indicado debe encontrarse entre las marcas «MINI» y «MAXI» de la boquilla 4 o 5.

Para operaciones de mantenimiento de la dirección asistida, diríjase a un Representante de la marca.

Otros casos

Consulte a un Representante de la marca.



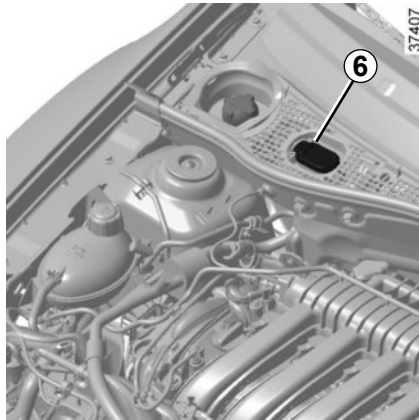
Si nota una diferencia en la eficacia de la dirección asistida, consulte a un Representante de la marca.



Al realizar intervenciones cerca del motor, tenga en cuenta que este puede estar caliente. Además, el motoventilador puede ponerse en marcha en cualquier momento.

Riesgo de heridas.

NIVELES (3/3)/FILTROS



Lavaparabrisas

Llenado

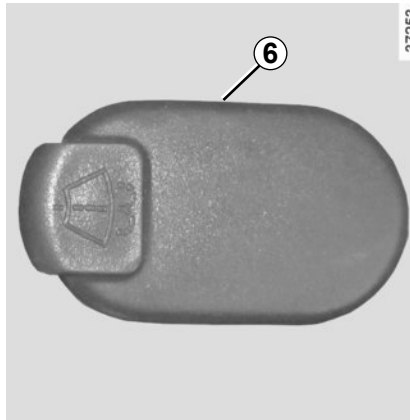
Con el motor parado, abra el tapón **6**. Rellene hasta ver el líquido y vuelva a poner el tapón. Este depósito alimenta el lavaparabrisas y el lavaluneta (en caso de estar equipado con este).

Líquido: producto del lavaparabrisas (producto anticongelante en invierno).

Chorros: para regular la altura de los chorros del lavaparabrisas, utilice una herramienta puntiaguda.



No rellene ni mezcle con agua del lavaparabrisas el depósito de arranque en frío. La presencia de agua en el compartimento de gasolina puede dañar el motor, y no se producirá el arranque.



ATENCIÓN: El tapón del depósito de gasolina de arranque en frío es ROJO. El tapón del depósito de agua del lavaparabrisas es NEGRO. Al hacer el llenado, no invierta ni mezcle los fluidos. No rellene ni mezcle con gasolina del depósito de arranque en frío el compartimento de agua del lavaparabrisas. La presencia de gasolina en el depósito de agua supone un riesgo de incendio.

Filtros

La sustitución de los elementos filtrantes (filtro de aire, filtro del habitáculo, etc.) está prevista en las operaciones de mantenimiento de su vehículo.

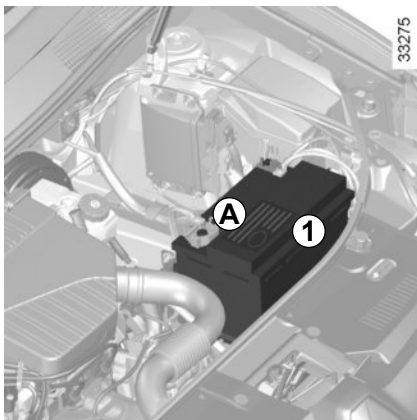
Periodicidad de sustitución de los elementos filtrantes: consulte el documento de mantenimiento de su vehículo.



Al realizar intervenciones cerca del motor, tener en cuenta que este puede estar caliente. Además, el motoventilador puede ponerse en marcha en cualquier momento.

Riesgo de heridas.

BATERÍA



La batería **1** no necesita mantenimiento.

Nunca debe abrirlo ni intentar llenarlo.



Maneje la batería con precaución, ya que contiene ácido sulfúrico que no debe entrar en contacto con los ojos o con la piel. Si esto ocurriese, lave con agua abundante y si fuera necesario consulte a un médico.

Mantenga las llamas, puntos incandescentes o chispas alejados de la batería: hay riesgo de explosión.



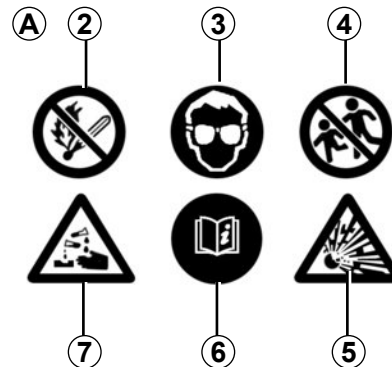
La batería es **específica** (presencia de un tubo de desgaseado que permite la evacuación de gases corrosivos y explosivos hacia el exterior), procure sustituirla por una batería que permita conectar este tubo. Consulte a un Representante de la marca

El estado de carga de la batería puede disminuir sobre todo si utiliza el vehículo:

- en pequeños recorridos;
- en circulación urbana;
- cuando la temperatura desciende;
- tras una utilización prolongada de elementos consumidores (radio...) con el motor parado...

Sustitución de la batería

Esta operación es compleja, por lo que le aconsejamos que acuda a un Representante de la marca.



Etiqueta A

Respete las indicaciones que se encuentran en la batería:

- **2** Prohibido fumar y acercar llamas;
- **3** Protección obligatoria de la vista;
- **4** Mantener alejados de los niños;
- **5** Materiales explosivos;
- **6** Consultar el manual;
- **7** Materiales corrosivos.



Al realizar intervenciones cerca del motor, tener en cuenta que este puede estar caliente. Además, el motoventilador puede ponerse en marcha en cualquier momento.

Riesgo de heridas.

PRESIONES DE INFLADO DE LOS NEUMÁTICOS (1/2)

39768



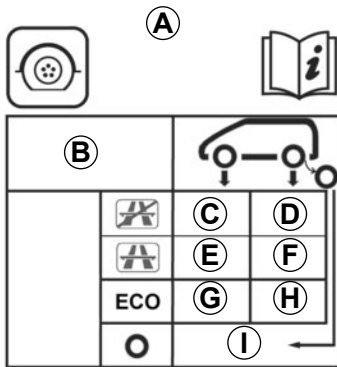
Etiqueta A

(Según país de comercialización)

La presión de inflado de los neumáticos está indicada en la etiqueta **A** situada en el canto de la puerta del conductor. Para leerla abra la puerta.

Las presiones de inflado deben verificarse con los neumáticos fríos.

En caso de que la verificación de la presión no pueda efectuarse con los neumáticos **fríos**, es preciso aumentar las presiones indicadas de **0,2 a 0,3** bares (o **3 PSI**). **Es imperativo no desinflar nunca un neumático caliente.**



B: dimensión de los neumáticos que equipan el vehículo.

C: presión de inflado de los neumáticos delanteros, cuando se circula fuera de carretera.

D: presión de inflado de los neumáticos traseros, cuando se circula fuera de carretera

E: presión de inflado de los neumáticos delanteros, cuando se circula por carretera.

F: presión de inflado de los neumáticos traseros, cuando se circula por carretera.

G: presión preconizada de inflado de los neumáticos delanteros para optimizar el consumo de carburante.

H: presión preconizada de inflado de los neumáticos traseros para optimizar el consumo de carburante.

I: presión de inflado de la rueda de repuesto.

Seguridad neumáticos y montaje de cadenas

Consulte el párrafo «Neumáticos» del capítulo 5 para conocer las condiciones de mantenimiento y, según las versiones, las condiciones para colocar cadenas de nieve en su vehículo.

Particularidad de los vehículos utilizados a plena carga (Peso Máximo Autorizado en Carga) y tirando de un remolque

La velocidad máxima está limitada a **100 km/h** y la presión de los neumáticos debe aumentarse **0,2 bares**.

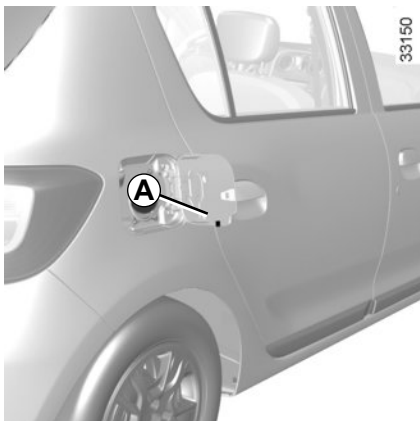
Consulte el apartado «Pesos» en el capítulo 6.



Si es necesario sustituir los, se recomienda montar siempre unos neumáticos de la misma marca, dimensión, tipo y estructura.

Éstos deben: ser idénticos a los de origen o corresponder a los preconizados por un Representante de la marca.

PRESIONES DE INFLADO DE LOS NEUMÁTICOS (2/2)



Etiqueta A

(Según país de comercialización)

La presión de llenado de los neumáticos se indica en la etiqueta **A**, situada en la tapa del depósito de combustible.

Las presiones de inflado deben verificarse con los neumáticos fríos.

En caso de que la verificación de la presión no pueda efectuarse con los neumáticos **fríos**, es preciso aumentar las presiones indicadas de **0,2 a 0,3 bares** (o **3 PSI**). **Es imperativo no desinflar nunca un neumático caliente.**

A

B		C	D	G
		E	F	G
B		C	D	G
		E	F	G

37437

- B:** dimensión de los neumáticos que equipan el vehículo.
- C:** presión de inflado de los neumáticos delanteros, cuando se circula fuera de carretera.
- D:** presión de inflado de los neumáticos traseros, cuando se circula fuera de carretera.
- E:** presión de inflado de los neumáticos delanteros, cuando se circula por carretera.
- F:** presión de inflado de los neumáticos traseros, cuando se circula por carretera.
- G:** presión de inflado de la rueda de repuesto.

Seguridad neumáticos y montaje de cadenas

Consulte el párrafo «Neumáticos» del capítulo 5 para conocer las condiciones de mantenimiento y, según las versiones, las condiciones para colocar cadenas de nieve en su vehículo.

Particularidad de los vehículos utilizados a plena carga (Peso Máximo Autorizado en Carga) **y tirando de un remolque.**

La velocidad máxima está limitada a **100 km/h** y la presión de los neumáticos debe aumentarse **0,2 bares**.

Consulte el apartado «Pesos» en el capítulo 6.



Si es necesario sustituirlos, se recomienda montar siempre unos neumáticos de la misma marca, dimensión, tipo y estructura.

Éstos deben: ser idénticos a los de origen o corresponder a los preconizados por un Representante de la marca.

MANTENIMIENTO DE LA CARROCERÍA (1/2)

Un vehículo con un buen mantenimiento podrá conservarse durante más tiempo. Por lo tanto, se aconseja limpiar el exterior del vehículo periódicamente.

Su vehículo disfruta de técnicas anticorrosión avanzadas. Aunque varios factores ambientales pueden afectarle.

Agentes atmosféricos corrosivos

- contaminación atmosférica (ciudades y zonas industriales);
- salinidad de la atmósfera (zonas marítimas, sobre todo en tiempo cálido);
- condiciones climatológicas estacionales e higrométricas (sal esparcida en la calzada durante el invierno, agua para limpieza de calles...).

Incidentes de circulación

Acciones abrasivas

Polvo atmosférico, arena, barro, gravillas proyectadas por otros vehículos...

Es preciso tomar unas precauciones mínimas para garantizar su seguridad ante estos riesgos.

Lo que hay que hacer

Lave frecuentemente su vehículo, **con el motor parado**, con productos seleccionados por nuestra asistencia técnica (nunca productos abrasivos). Lave antes con chorro abundante:

- la resina que cae de los árboles o la polución industrial;
- el barro, que forma amalgamas húmedas en los pasos de rueda y en los bajos de la carrocería;
- **los excrementos de pájaro** que reaccionan químicamente con la pintura produciendo **un efecto rápido de decoloramiento, que puede incluso llegar a debilitar la pintura**; Es **imperativo** limpiar inmediatamente el vehículo para eliminar estas manchas, ya que después es imposible hacerlas desaparecer con un lustrado;
- la sal, sobre todo los pasos de rueda y los bajos de la carrocería, después de circular por regiones donde se han esparcido productos químicos.

Retire con regularidad los restos vegetales (resina, hojas, etc.) del vehículo.

Lo que no hay que hacer

Lavar el vehículo a pleno sol o cuando hiele.

Rascar el barro o la suciedad sin empujarlos previamente.

Dejar que se acumule la suciedad exterior.

Dejar que el óxido se extienda a partir de desconchones accidentales.

Quitar las manchas utilizando disolventes no recomendados por nuestros Servicios Técnicos que puedan afectar a la pintura.

Viajar en condiciones de nieve y barro sin lavar el vehículo y, particularmente, los pasos de rueda y los bajos de la carrocería.



Desengrasar o limpiar con aparatos de limpieza de alta presión o pulverizando productos no homologados por nuestros Servicios Técnicos:

- elementos mecánicos (p. ej.: compartimento del motor);
- bajos;
- piezas con bisagras (p. ej.: interior de las puertas);
- plásticos exteriores pintados (p. ej.: paragolpes).

Podría provocar oxidaciones o dar lugar a un mal funcionamiento.

MANTENIMIENTO DE LA CARROCERÍA (2/2)

Respete las leyes locales en lo que concierne al lavado de los vehículos (ej.: no lavar su vehículo en la vía pública).

Respete la distancia entre vehículos en caso de que se circule por una carretera con gravilla para evitar que se dañe la pintura.

Repare tan pronto como sea posible los desconchones de la pintura, para evitar la corrosión.

No olvide las visitas periódicas, en caso de que su vehículo se beneficie de la garantía anticorrosión. Consulte el manual de mantenimiento.

Si es necesario limpiar los elementos mecánicos, bisagras, etc., debe protegerlos de nuevo con un pulverizador homologado por nuestro servicio técnico.

Hemos seleccionado productos especiales para el mantenimiento que encontrará en las tiendas de la marca.

Particularidad de los vehículos con pintura mate

Este tipo de pintura requiere tomar ciertas precauciones.

Lo que hay que hacer

Lave el vehículo a mano con agua abundante con ayuda de un paño o esponja suave...

Lo que no hay que hacer

- utilizar productos con base de cera (lustrado);
- frotar de manera intensiva;
- limpiar el vehículo en un túnel de lavado;
- pegar adhesivos en la pintura (riesgo de marcas).



lavar el vehículo con un aparato de alta presión.

Lavado en rodillo

Coloque las manivelas de los limpiaparabrisas en posición de parada (consulte la sección «Limpiaparabrisas, lavaparabrisas» en el capítulo 1). Compruebe la fijación de los equipos exteriores, faros adicionales y retrovisores y fije con cinta adhesiva las escobillas de los limpiaparabrisas. Quite el látigo de antena de la radio si el vehículo está equipado. Recuerde retirar el adhesivo y colocar la antena una vez terminado el lavado.

Limpeza de los faros/luces de posición

Para limpiar los faros/luces de posición emplee un paño suave o de algodón. Si esto fuera insuficiente, moje ligeramente un paño suave o algodón con agua y jabón, y después lave por completo.

Termine por limpiar cuidadosamente con un paño seco y suave.

No se deben utilizar productos de limpieza con alcohol o herramientas (p. ej.: una espátula).

MANTENIMIENTO DE LOS TAPIZADOS INTERIORES (1/2)

Un vehículo con un buen mantenimiento podrá conservarse durante más tiempo. Por lo tanto, se aconseja limpiar el interior del vehículo periódicamente.

Las manchas deben tratarse siempre rápidamente.

Sea cual sea el origen de la mancha, emplee **agua jabonosa** fría (eventualmente templada) **a base de jabón natural**.

Está prohibido utilizar detergentes (lavavajillas, detergentes en polvo o a base de alcohol, etc.).

Emplee un paño suave.

Aclare y absorba el excedente.

Cristales de instrumentos

(ej.: cuadro de instrumentos, reloj, visualizador de temperatura exterior, pantalla de la radio, etc.)

Emplee un paño suave o de algodón.

Si no fuera suficiente, emplee un paño suave (o algodón) ligeramente humedecido en agua con jabón y a continuación limpie con un paño suave o algodón húmedo.

Termine por limpiar **cuidadosamente** con un paño seco y suave.

Está prohibido utilizar productos a base de alcohol.

Cinturones de seguridad

Deben mantenerse limpios.

Emplee los productos seleccionados por nuestros servicios técnicos (Boutique de la marca) o bien agua jabonosa templada con una esponja y seque con un paño seco.

El empleo de detergentes o tintes para la limpieza está prohibido.

Tapicería (asientos, revestimiento de las puertas, etc.)

Aspire **periódicamente** la tapicería.

Manchas líquidas

Utilice agua jabonosa.

Absorba o presione ligeramente (sin frotar nunca) con ayuda de un paño suave; aclare y absorba el agua sobrante.

Mancha sólida o pastosa

Retire **inmediatamente** y con cuidado la materia sólida o pastosa con una espátula (yendo desde los bordes hacia el centro, para no extender la mancha). Limpie la mancha como se indica en el caso de líquidos.

En el caso especial de caramelos o chicles

Coloque un hielo sobre la mancha para endurecerla y, a continuación, proceda como se indica en el caso de las manchas sólidas.

Consulte con el Representante de la marca si alguno de los consejos de mantenimiento del interior o su resultado no fueran satisfactorios.

MANTENIMIENTO DE LOS TAPIZADOS INTERIORES (2/2)

Desmontaje y montaje de los equipamientos móviles originales del vehículo

Si tiene que retirar alguno de los equipamientos móviles para limpiar el habitáculo (por ejemplo, las alfombrillas), vuelva a colocarlos después en el lado correcto (por ejemplo, la alfombrilla del conductor debe ir en el lado del conductor) y sujételos con los elementos suministrados con el equipamiento (por ejemplo, la alfombrilla del conductor debe sujetarse siempre con ayuda de los elementos de sujeción preinstalados).

En cualquier caso, con el vehículo detenido, compruebe que nada obstaculice la conducción (obstáculos que impidan presionar los pedales, enganche del pie en la alfombrilla, etc.).

Lo que no hay que hacer

Colocar objetos como ambientadores y difusores de perfume a la altura de los aireadores puesto que podrían dañar el guarnecido del salpicadero.



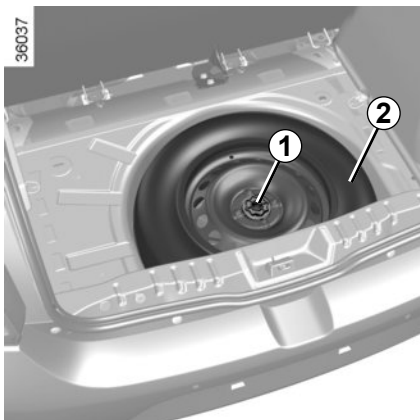
utilice productos de limpieza de alta presión o productos en pulverizador en el interior del vehículo:

si no se toman precauciones, podría verse perjudicado, entre otras cosas, el buen funcionamiento de los componentes eléctricos o electrónicos presentes en el vehículo.

Capítulo 5: Consejos prácticos

Rueda pinchada, rueda de repuesto	5.2
Herramientas	5.3
Embellecedores - llantas	5.4
Cambio de rueda	5.5
Neumáticos (seguridad de neumáticos, ruedas, utilización invernal)	5.7
Faros delanteros: sustitución de las lámparas	5.10
Faros antiniebla: sustitución de las lámparas	5.11
Luces traseras y laterales: sustitución de las lámparas	5.12
Iluminación interior: sustitución de las lámparas	5.17
Fusibles	5.19
Telemando por radiofrecuencia: batería	5.22
Batería	5.23
Escobillas de los limpiaparabrisas	5.25
Remolcado: reparación	5.26
Preequipo, radio	5.28
Accesorios	5.29
Anomalía de funcionamiento	5.30

PINCHAZO, RUEDA DE REPUESTO



Rueda de seguridad

Está situada en el maletero.

Para acceder a ella:

- Abra el maletero;
- según el vehículo, retire el cubreequipajes o dóblelo en la posición extrema;



Preste atención cuando mueva la rueda de recambio, pues es pesada y puede caer bruscamente.

- levante la alfombra del maletero hasta la vertical, contra el respaldo del asiento trasero, o la tapa del cubreequipajes, si está equipado con él;
- afloje la fijación central **1**;
- saque la rueda de repuesto **2**.

Nota : asegúrese de que la rueda de repuesto o la rueda pinchada y el receptáculo de la rueda estén bien colocados para que la moqueta del maletero quede bien sujeta.

Asegúrese, después de bajarla, de que la alfombra del maletero esté correctamente colocada en sus topes de ajuste para que no se estropee (siempre que el vehículo esté equipado).

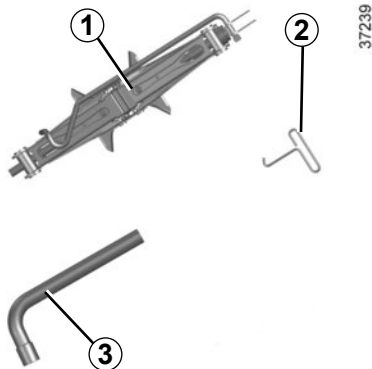


Si la rueda de repuesto se ha conservado durante varios años, haga que su taller la verifique y compruebe si reúne las condiciones adecuadas para ser utilizada sin peligro.

Vehículo equipado con una rueda de repuesto menor que las otras cuatro:

- Nunca monte más de una rueda de repuesto en un mismo vehículo.
- La rueda pinchada es más ancha que la rueda de repuesto por lo que disminuye la distancia del vehículo respecto al suelo.
- Sustituya lo antes posible la rueda de repuesto por una rueda idéntica a la original.
- Durante la utilización, que debe ser temporal, la velocidad circulando no debe superar la velocidad indicada en la etiqueta situada en la rueda.
- El montaje de esta rueda puede modificar el comportamiento habitual de su vehículo. Evite las aceleraciones bruscas y reduzca su velocidad en curvas.
- Si debe utilizar cadenas de nieve, monte la rueda de repuesto en el eje trasero y compruebe las presiones de inflado.

HERRAMIENTAS

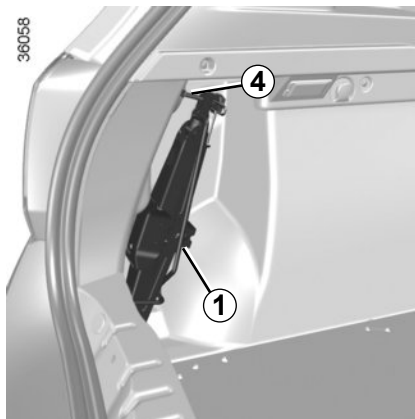


Acceso a las herramientas

La presencia de herramientas depende de la versión del vehículo.

Gato 1

Para utilizar el gato, afloje la tuerca 4. Pliegue correctamente el gato antes de volver a colocarlo en su alojamiento. Apriete la tuerca 4 para fijar el gato.

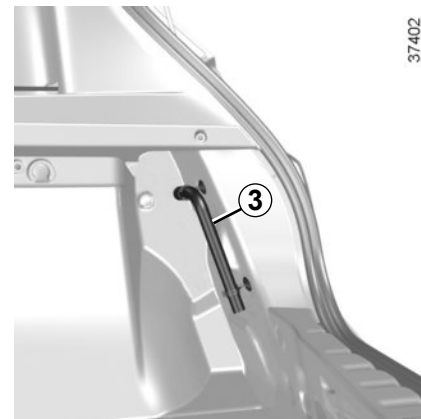


Llave del embellecedor 2

Permite soltar los embellecedores de la rueda.

Llave de la rueda 3

Permite el bloqueo/desbloqueo de los tornillos de la rueda.

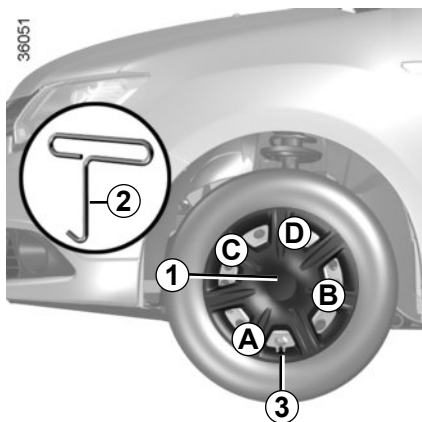


No deje nunca las herramientas de cualquier manera en el vehículo: riesgo de proyección en el momento de un frenado brusco. Tras usarlas, guarde las herramientas en sus respectivos lugares: Riesgo de heridas.

Si la rueda viene con tornillos, utilice estos tornillos exclusivamente para la rueda de repuesto: consulte la etiqueta situada en la rueda de repuesto.

El gato está destinado al cambio de las ruedas. En ningún caso debe emplearse para efectuar una reparación o para meterse debajo del vehículo.

EMBELLECEDORES - LLANTAS



Embellecedor 1

Retire el embellecedor con la llave 2, introduciéndola en el orificio de la válvula 3.

Para volver a colocarlo, oriéntelo con respecto a la válvula 3. Introduzca los ganchos de fijación comenzando por el lado de la válvula A y, a continuación, B y C, y termine por el lado opuesto al de la válvula D.

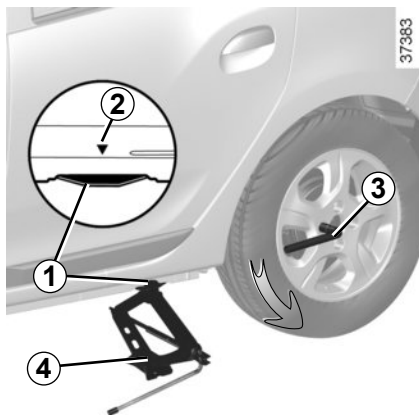


No deje nunca las herramientas de cualquier manera en el vehículo: riesgo de proyección en el momento de frenado. Tras usarlas, guarde las herramientas en sus respectivos lugares: riesgo de lesiones.

Si se facilitan tornillos de rueda en el conjunto de herramientas, utilice estos tornillos exclusivamente para la rueda de repuesto: consulte la etiqueta situada en la rueda de repuesto.

El gato está destinado al cambio de las ruedas. En ningún caso debe utilizarse para efectuar una reparación o acceder debajo del vehículo.

CAMBIO DE RUEDA (1/2)



Active la señal de precaución.

Estacione el vehículo en un lugar apartado de la circulación, sobre un suelo plano, resistente y que no deslice (si es necesario, coloque un soporte sólido debajo del zócalo del gato).

Ponga el freno de aparcamiento e introduzca una velocidad (primera o marcha atrás).

Haga que bajen todos los ocupantes del vehículo y que se mantengan alejados de la zona de circulación.

Vehículos equipados del gato y de la llave de la rueda

Si es necesario, extraiga el embellecedor.

Afloje los tornillos de la rueda mediante la llave de la rueda 3. Colóquela de tal forma que pueda presionarla apoyándose encima.

Si el vehículo no está equipado con el gato ni con la llave de la rueda, etc., puede conseguirlos en un Representante de la marca.



En caso de estacionar en el arcén de la vía, debe advertir al resto de conductores de la presencia de su vehículo colocando el triángulo de señalización u otros dispositivos prescritos por la legislación local del país donde se encuentre.

Coloque el gato 4 horizontalmente, la cabeza del gato debe estar situada **imperativamente** a la altura del refuerzo de chapa 1 más cercano a la rueda implicada, señalado por una flecha 2.

Empiece a enroscar el gato 4 con la mano hasta situar convenientemente su base (debe quedar ligeramente metida debajo del vehículo).

Dé unas vueltas de manivela hasta despegar la rueda del suelo.



Para evitar accidentes o daños en el vehículo, abra el gato hasta que la rueda que se vaya a sustituir esté como máximo a 3 cm del suelo.

CAMBIO DE RUEDA (2/2)

Quite los tornillos y retire la rueda.

Coloque la rueda de seguridad en el eje central y hágala girar hasta que los orificios de fijación de la rueda coincidan con los del eje.

Cuando la rueda de repuesto incluya los tornillos, utilice estos tornillos exclusivamente para la rueda de repuesto.

Apriete los tornillos asegurándose de que la rueda está correctamente encajada en su buje y baje el gato.

Con las ruedas en el suelo, apriete con fuerza los tornillos; mande verificar lo antes posible que los tornillos están bien apretados y que la presión de inflado de la rueda de repuesto es la adecuada.

Tornillos antirrobo

Si utiliza tornillos antirrobo, consulte la ilustración incluida en el interior del embellecedor que indica cómo colocar el tornillo (hay riesgo de que no se pueda realizar el montaje del embellecedor de rueda).



En caso de pinchazo, sustituya la rueda lo antes posible. Un neumático que haya sufrido un pinchazo debe ser examinado siempre (y reparado si es posible) por un especialista.

NEUMÁTICOS (1/3)

Seguridad neumáticos – ruedas

Los neumáticos constituyen el único contacto entre el vehículo y la carretera, es por ello esencial mantenerlos en buen estado.

Debe atenderse imperativamente a las reglas locales previstas por el código de la circulación.

Mantenimiento de los neumáticos

Los neumáticos deben estar en buen estado y sus dibujos deben presentar un relieve suficiente; los neumáticos homologados por nuestros Servicios Técnicos van provistos de testigos de desgaste **1** compuestos por salientes-testigo, ubicados en la banda de rodadura.



Ciertos incidentes de conducción, como los «golpes contra los bordes» pueden dañar los neumáticos y las llantas, y ocasionar desajustes del tren delantero o trasero. En este caso, acuda al Representante de la marca para comprobar su estado.



Cuando el relieve del dibujo se haya desgastado hasta el nivel de los salientes-testigo, **éstos se hacen visibles 2: es entonces** necesario sustituir los neumáticos puesto que la profundidad del dibujo es, tan sólo, **de 1,6 mm y dará lugar a una adherencia deficiente en carreteras mojadas.**

Un vehículo excesivamente cargado, los largos recorridos por autopista, sobre todo cuando hace mucho calor, o una conducción habitual por caminos en mal estado, contribuyen a que los neumáticos se deterioren más deprisa e influyen en la seguridad.

Presiones de inflado

Es esencial respetar las presiones de inflado indicadas (incluida la de la rueda de repuesto). Compruébelas al menos una vez al mes y antes de emprender un viaje largo. Consulte el párrafo «Presiones de inflado de los neumáticos».



Unas presiones insuficientes traen consigo un desgaste prematuro y calentamientos anormales de los neumáticos, con todas las consecuencias que ello implica sobre la seguridad, como:

- estabilidad deficiente en carretera
- riesgo de reventón o de que se desprenda la banda de rodadura.

La presión de inflado depende de la carga y de la velocidad, por lo que es necesario adaptar las presiones a las condiciones de utilización del vehículo (consulte el párrafo «presiones de inflado de los neumáticos»).

NEUMÁTICOS (2/3)

Las presiones deben ser comprobadas en frío: no hay que tener en cuenta las presiones más altas que podrían alcanzarse si hace calor o después de un recorrido efectuado a alta velocidad.

En caso de que la verificación de la presión no pueda efectuarse con los neumáticos **fríos**, es preciso aumentar las presiones indicadas de **0,2 a 0,3 bares (3 lbs/pulg²)**.

Es imperativo no desinflar nunca un neumático caliente.



Atención, un tapón de válvula ausente o mal enroscado puede afectar a la estanquidad de los neumáticos y provocar pérdidas de presión.

Compruebe siempre que los tapones de las válvulas sean idénticos a los de origen y que estén apretados a fondo.

Sustitución de los neumáticos



Para su seguridad y el cumplimiento de la legislación vigente: si necesita sustituirlos, debe colocar únicamente unos neumáticos de marca, dimensión, tipo y estructura idénticos en un mismo eje.

Deben: o tener una capacidad de carga y una velocidad máxima iguales, como mínimo, a las de los neumáticos originales, o que se correspondan con los recomendados por un Representante de la marca.

El incumplimiento de estas instrucciones puede poner en peligro su seguridad e invalidar la conformidad de su vehículo.

Riesgo de pérdida del control del vehículo.

Permutación de las ruedas

Se desaconseja esta práctica.

Rueda de repuesto

Consulte los párrafos «rueda de repuesto» y «cambio de rueda» en el capítulo 5.

NEUMÁTICOS (3/3)

Utilización invernal

Cadenas

Por razones de seguridad, se prohíbe terminantemente montar cadenas en el eje trasero.

Si se montan neumáticos de tamaño superior al de origen **será imposible montar cadenas.**

Neumáticos de «nieve» o «termogomas»

Le aconsejamos equipar las **cuatro ruedas** para preservar al máximo las calidades de adherencia de su vehículo.

Atención: estos neumáticos tienen algunas veces: un sentido de rodadura, un índice de velocidad máxima, que puede ser inferior a la velocidad máxima de su vehículo.

Neumáticos con clavos

Este tipo de equipamiento sólo se puede utilizar durante un período limitado que viene determinado por la legislación local.

Es necesario respetar la velocidad impuesta por la normativa vigente.

Estos neumáticos deben montarse en las dos ruedas del eje delantero como mínimo.

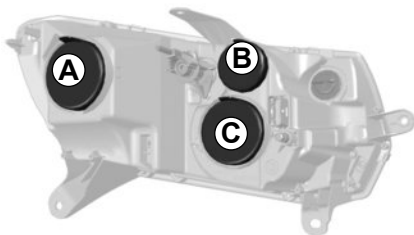


Sólo se podrán montar cadenas en los neumáticos con dimensiones idénticas a los montados de origen en **su vehículo.**

A las ruedas se les puede poner cadenas siempre que se utilicen cadenas específicas. Consulte a un Representante de la marca.

En todos los casos le recomendamos que consulte a un Representante de la marca que sabrá aconsejarle sobre la elección del equipamiento mejor adaptado a su vehículo.

FAROS DELANTEROS: sustitución de las lámparas



Puede sustituir las lámparas que se describen a continuación. No obstante, le recomendamos que sea un Representante de la marca el que las sustituya si la manipulación parece difícil.

Luz de cruce

Retire la tapa **A**.

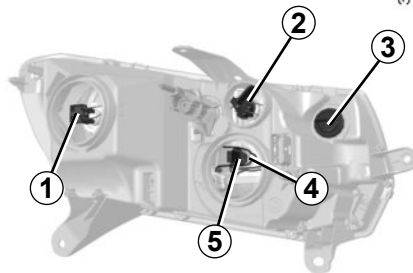
Bascule el portalámparas **1** para soltarlo y sustituya la lámpara.

Tipo de lámpara: H7.



Las lámparas están sometidas a presión y pueden estallar durante la sustitución.

Riesgo de lesiones.



Luz de carretera

Retire la tapa **C**.

Extraiga el conector de la lámpara **5**.

Suelte el muelle **4** y saque la lámpara.

Tipo de lámpara: H1.

No toque el cristal de la lámpara. Agárrela por el casquillo.

Localice el posicionamiento correcto de la lámpara antes del desmontaje para garantizar el posicionamiento correcto cuando vuelva a realizar el montaje.

Una vez cambiada la lámpara, vuelva a poner la tapa.

Luz de posición delantera

Retire la tapa **B**. Tire del portalámparas **2** hacia fuera del faro.

Tipo de lámpara: W5W.

Indicador de dirección

Tire del portalámparas **3** hacia fuera del faro.

Tipo de lámpara: PY21W.



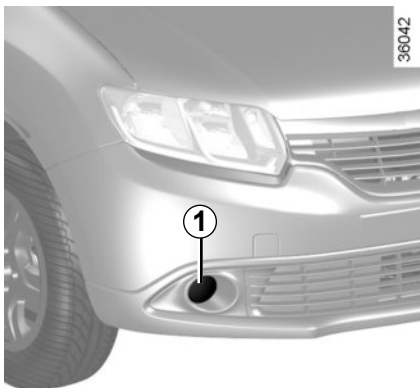
Tenga cuidado al sustituir las bombillas. Cambiarlas de posición puede ocasionar fallos en el funcionamiento de la lámpara.

Según la legislación vigente o por precaución, consiga en su Representante de la marca una caja de repuesto que incluya un juego de lámparas y un juego de fusibles



Al realizar intervenciones cerca del motor, tenga en cuenta que este puede estar caliente. Además, el motoventilador puede ponerse en marcha en cualquier momento.

LUCES DE NIEBLA: sustitución de las lámparas



Luces delanteras de niebla 1

Consulte a un Representante de la marca.

Tipo de lámpara: H16LL.



Las lámparas están sometidas a presión y pueden estallar durante la sustitución.

Riesgo de heridas.

Faros adicionales

Si desea equipar su vehículo con faros «antiniebla», consulte a un Representante de la marca.



Toda intervención (o modificación) en el circuito eléctrico debe ser efectuada por un Representante de la marca ya que una conexión incorrecta podría provocar el deterioro de la instalación eléctrica (cableado u órganos, en particular el alternador); además, él dispone de las piezas necesarias para la adaptación.



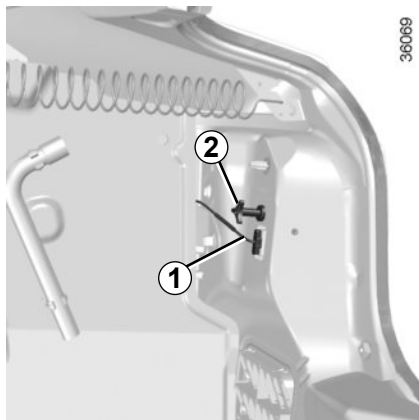
Tenga cuidado al sustituir las bombillas. Cambiarlas de posición puede ocasionar fallos en el funcionamiento de la lámpara.



Al realizar intervenciones cerca del motor, tenga en cuenta que este puede estar caliente. Además, el motoventilador puede ponerse en marcha en cualquier momento.

Riesgo de heridas.

LUCES TRASERAS Y LATERALES: sustitución de lámparas (1/5)

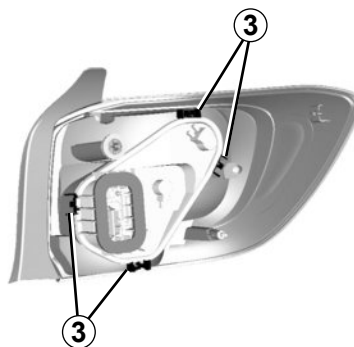


Versión cuatro puertas

Luz de posición/freno, de dirección y de marcha atrás

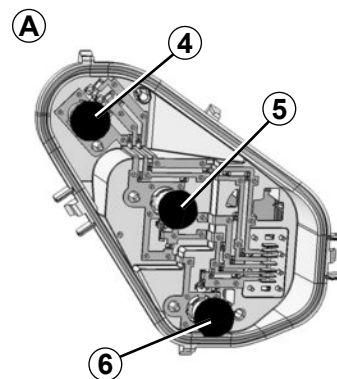
Observe la posición correcta del cableado **1** antes de desmontar, para colocarlo correctamente al montarlo de nuevo.

Quite el tornillo **2** y saque el bloque de las luces traseras por el exterior.



Suelte el portalámparas por las lengüetas **3**.

Según la legislación vigente o por precaución, consiga en su Representante de la marca una caja de repuesto que incluya un juego de lámparas y un juego de fusibles



Luces traseras A

4 Luz de posición y de stop

Tipo de lámpara **4**: P21/5W.

5 Luz de dirección

Tipo de lámpara **5**: PY21W.

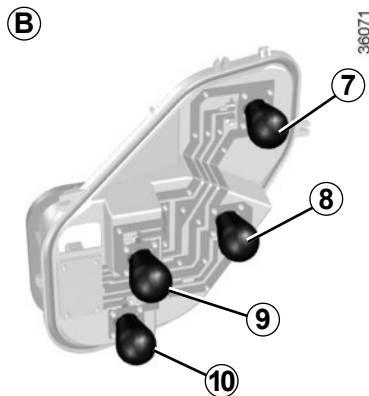
6 Luz de marcha atrás

Tipo de lámpara **6**: P21W.



Tenga cuidado al sustituir las bombillas. Cambiarlas de posición puede ocasionar fallos en el funcionamiento de la lámpara.

LUCES TRASERAS Y LATERALES: sustitución de lámparas (2/5)



Luces traseras *B*

7 Luz de posición y de stop

Tipo de lámpara 7: P21/5W.

8 Luz de dirección

Tipo de lámpara 8: PY21W.

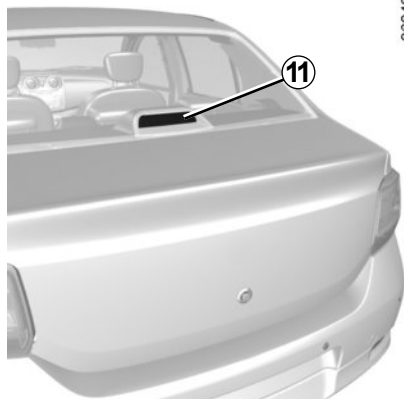
9 Luz de marcha atrás

Tipo de lámpara 9: P21W.

10 Luz antiniebla

Tipo de lámpara 10: P21W

La lámpara **10** se encuentra desactivada (disponible de modo decorativo), por lo tanto, no precisa ser sustituida.



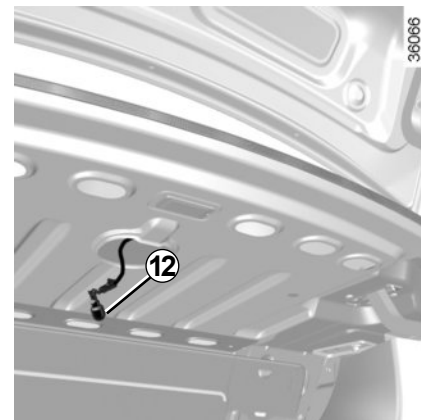
Tercera luz de freno **11**

A la lámpara de la tercera luz de freno **11** se accede por el maletero.



Las lámparas están sometidas a presión y pueden estallar durante la sustitución.

Riesgo de lesiones.



Gire el portalámparas **12** un cuarto de vuelta, desencájelo y saque la lámpara.

Tipo de lámpara: W16W.

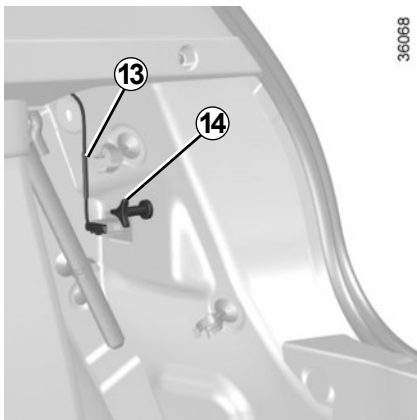
Montaje de nuevo

Para montarlas, proceda en sentido inverso teniendo cuidado para no dañar los cables.



Tenga cuidado al sustituir las bombillas. Cambiarlas de posición puede ocasionar fallos en el funcionamiento de la lámpara.

LUCES TRASERAS Y LATERALES: sustitución de lámparas (3/5)

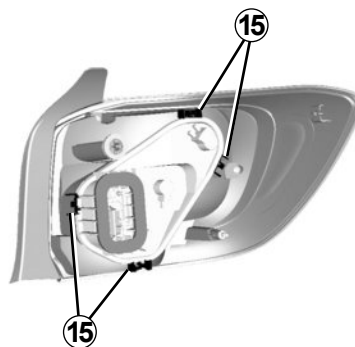


Versión cinco puertas

Luz de posición/freno, de dirección y de marcha atrás

Observe la posición correcta del cableado **13** antes de desmontar, para colocarlo correctamente al montarlo de nuevo.

Quite el tornillo **14** y saque el bloque de las luces traseras por el exterior.

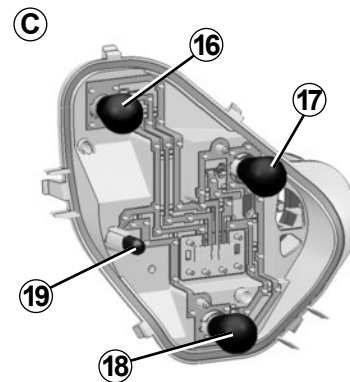


Suelte el portalámparas por las lengüetas **15**.



Las lámparas están sometidas a presión y pueden estallar durante la sustitución.

Riesgo de lesiones.



Luces traseras C

16 Luz de posición y de stop

Tipo de lámpara **16**: P21/5W.

17 Luz de dirección

Tipo de lámpara **17**: PY21W.

18 Luz de marcha atrás

Tipo de lámpara **18**: P21W.

19 Luz de posición

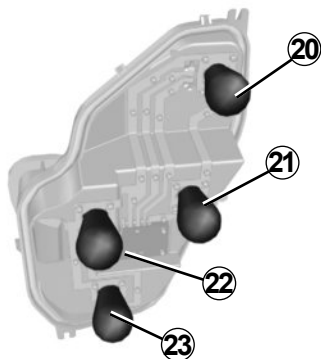
Tipo de lámpara **19**: W5W.



Tenga cuidado al sustituir las bombillas. Cambiarlas de posición puede ocasionar fallos en el funcionamiento de la lámpara.

LUCES TRASERAS Y LATERALES: sustitución de lámparas (4/5)

D



Luces traseras D

20 Luz de posición y de stop

Tipo de lámpara 20: P21/5W.

21 Luz de dirección

Tipo de lámpara 21: PY21W.

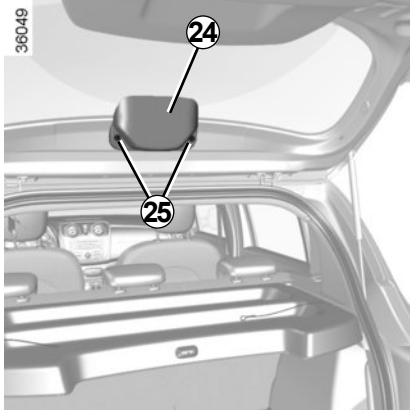
22 Luz de marcha atrás

Tipo de lámpara 22: P21W.

23 Luz antiniebla

Tipo de lámpara 23: P21W.

La lámpara **23** se encuentra desactivada (disponible de modo decorativo), por lo tanto, no precisa ser sustituida.



Tercera luz de freno 24

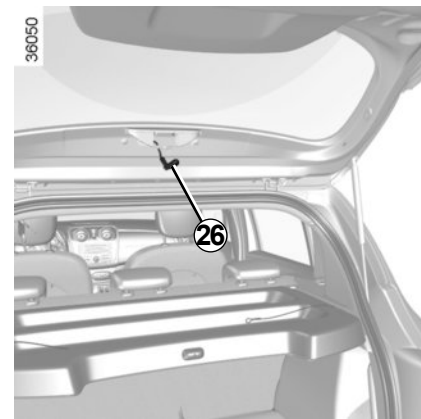
A la lámpara de la tercera luz de freno **24** se accede por el maletero.

Suelte con precaución el portalámparas presionando en las lengüetas **25**, o utilizando un destornillador en caso de que el portalámparas se encuentre fijado con tornillos.



Las lámparas están sometidas a presión y pueden estallar durante la sustitución.

Riesgo de lesiones.



Gire el portalámparas **26** un cuarto de vuelta, desencájelo y saque la lámpara.

Tipo de lámpara: W16W.

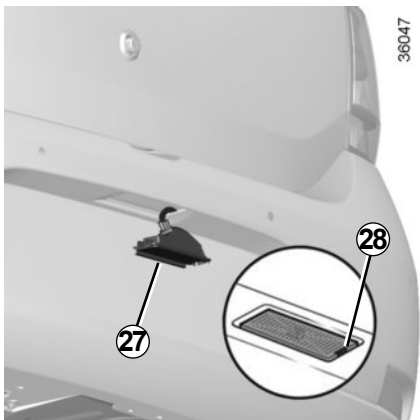
Montaje de nuevo

Para montarlas, proceda en sentido inverso teniendo cuidado para no dañar los cables.



Tenga cuidado al sustituir las bombillas. Cambiarlas de posición puede ocasionar fallos en el funcionamiento de la lámpara.

LUCES TRASERAS Y LATERALES: sustitución de lámparas (5/5)



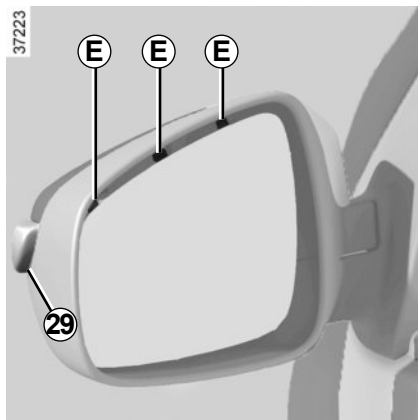
Versiones cuatro y cinco puertas

Iluminadores de la placa de matrícula

Suelte el iluminador **27**, presionando la lengüeta **28** utilizando, por ejemplo, un destornillador plano.

Retire la tapa para acceder a la lámpara.

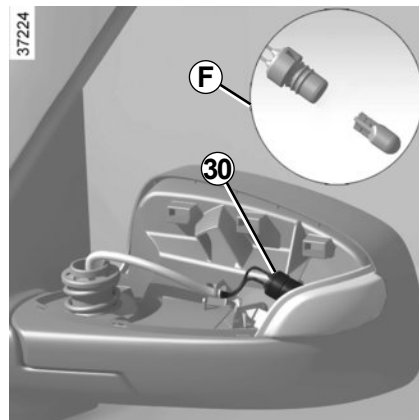
Tipo de lámpara: W5W.



Indicadores de dirección laterales 29

Con la ayuda de un destornillador plano, suelte los tres clips situados tras el cristal del espejo en **E**. Retire la tapa.

Tipo de lámpara: WY5W.



Desconecte el portalámparas del repetidor **30**, como se indica en **F**, y sustituya la lámpara.



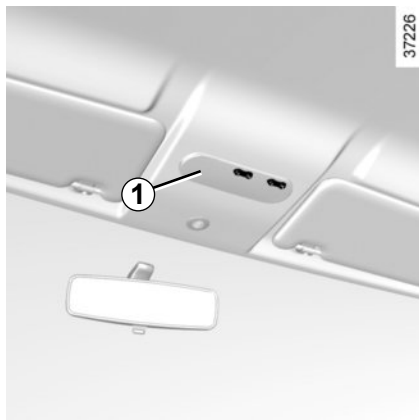
Las lámparas están sometidas a presión y pueden estallar durante la sustitución.

Riesgo de lesiones.



Tenga cuidado al sustituir las bombillas. Cambiarlas de posición puede ocasionar fallos en el funcionamiento de la lámpara.

ILUMINACIÓN INTERIOR: sustitución de las lámparas (1/2)



Versiones cuatro y cinco puertas

Plafón de techo

Desencaje el difusor **1** con una herramienta, por ejemplo, con un destornillador plano.

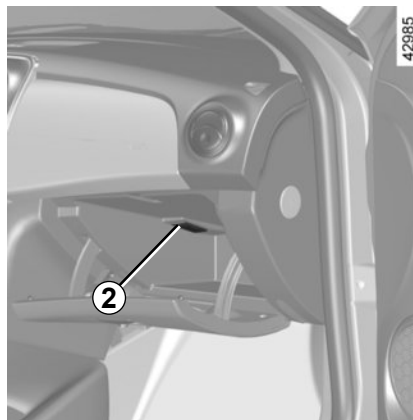
Saque la lámpara concernida.

Tipo de lámpara 1: W5W.



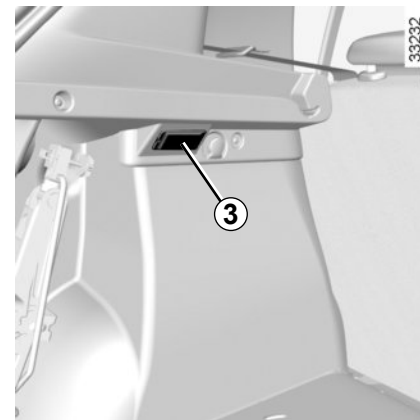
Las lámparas están sometidas a presión y pueden estallar durante la sustitución.

Riesgo de heridas.



Iluminador de la guantera (según el vehículo)

Desencaje el portalámparas **2** con una herramienta, por ejemplo, como un destornillador plano, presionando la lengüeta para abatirlo hacia el interior de la guantera.



Versión cinco puertas

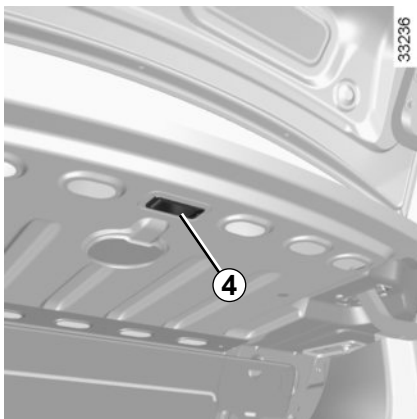
Iluminador del maletero

Desencaje el portalámparas **3** con una herramienta, por ejemplo, como un destornillador plano, presionando la lengüeta para abatirlo hacia el interior del maletero.



Tenga cuidado al sustituir las bombillas. Cambiarlas de posición puede ocasionar fallos en el funcionamiento de la lámpara.

ILUMINACIÓN INTERIOR: sustitución de las lámparas (2/2)



Versión cuatro puertas

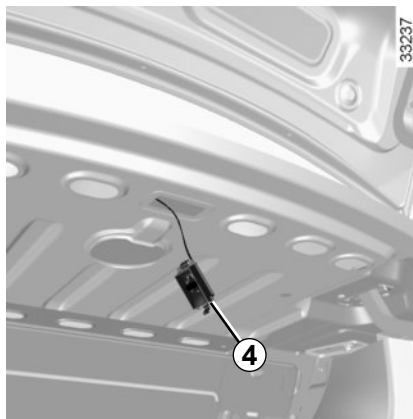
Iluminador del maletero

Desencaje el portalámparas **4** con una herramienta, por ejemplo, como un destornillador plano, presionando la lengüeta para abatirlo hacia el interior del maletero.

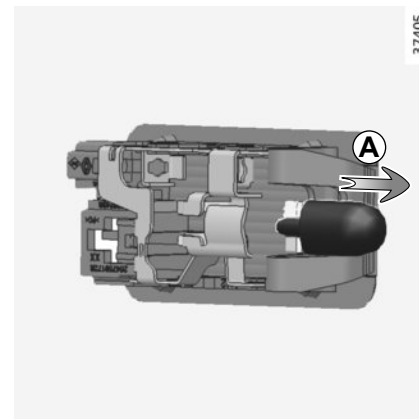


Las lámparas están sometidas a presión y pueden estallar durante la sustitución.

Riesgo de heridas.



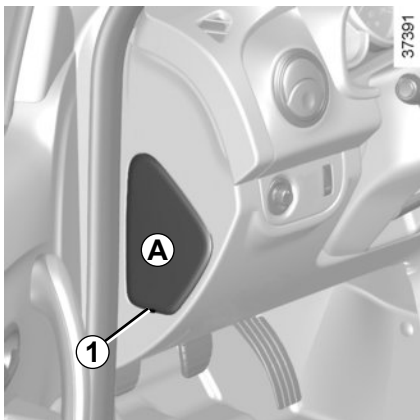
Tenga cuidado al sustituir las bombillas. Cambiarlas de posición puede ocasionar fallos en el funcionamiento de la lámpara.



Quite la lámpara en el sentido de la flecha **A**.

Tipo de lámpara: W5W.

FUSIBLES (1/3)

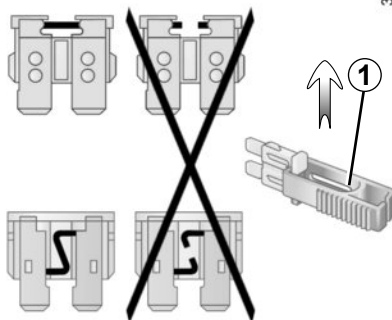


Fusibles en el habitáculo A

Si un aparato eléctrico no funcionase, verifique el estado de los fusibles.

Suelte la tapa **A** utilizando la muesca **1**.

Según la legislación vigente o por precaución, consiga en su Representante de la marca una caja de repuesto que incluya un juego de lámparas y un juego de fusibles

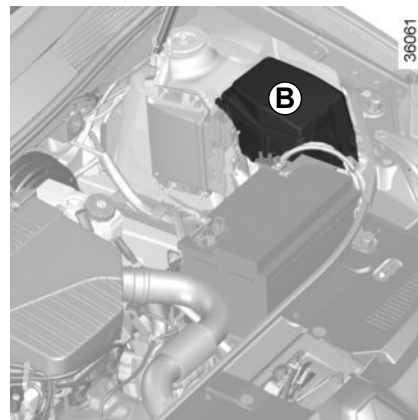


Pinza 1

Según el vehículo, retire el fusible con ayuda de las pinzas **1** situadas en la parte trasera de la tapa **A**.

Para sacar la pinza, deslícela lateralmente.

Se recomienda no utilizar los emplazamientos de los fusibles libres.



Fusibles en el compartimiento del motor B

Algunas funciones están protegidas por fusibles situados en el compartimiento del motor, en el cajetín **B**.

Debido a su escasa accesibilidad, **le aconsejamos que sea un Representante de la marca quien haga la sustitución de los fusibles.**



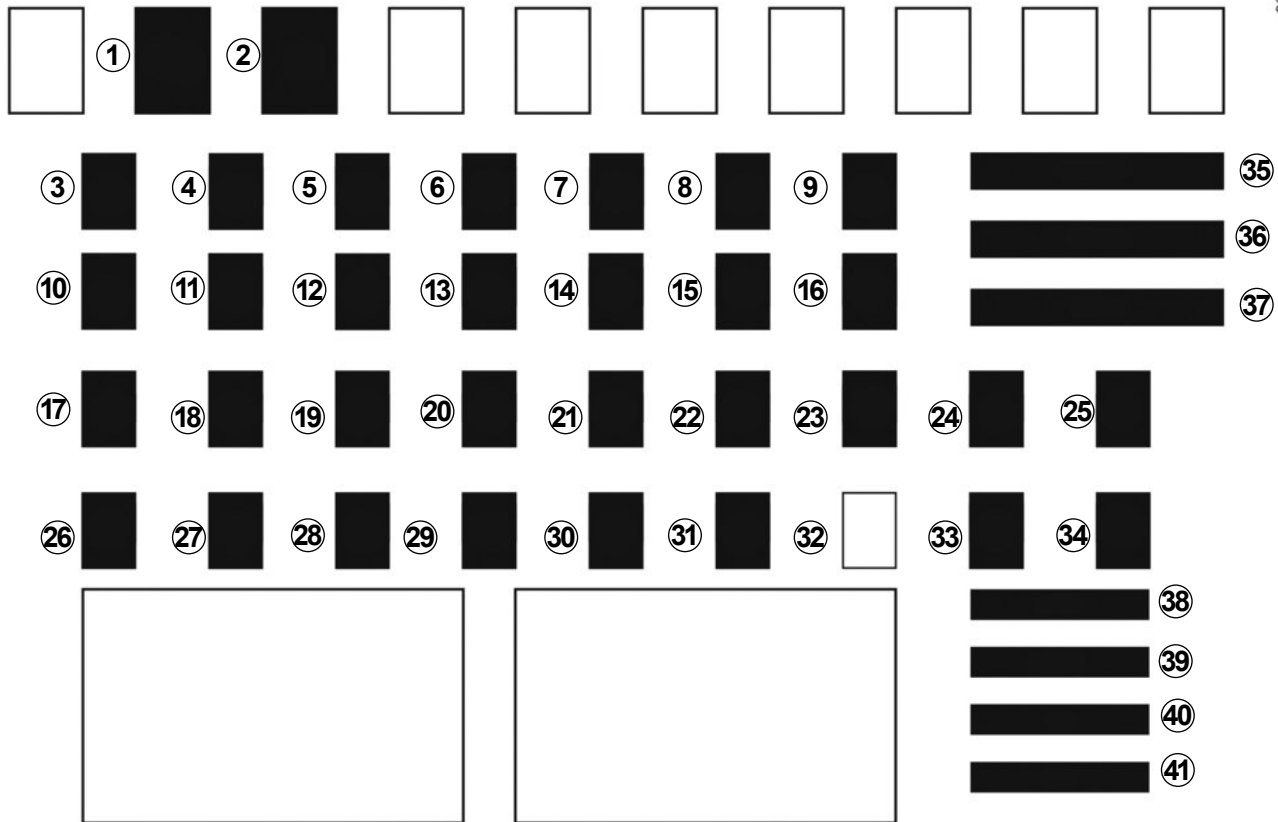
Verifique el fusible en cuestión y sustitúyalo, si es necesario, **por otro fusible que, obligatoriamente, deberá ser del mismo amperaje que el original.**

Un fusible de amperaje demasiado alto puede crear un calentamiento excesivo de la red eléctrica (habiendo riesgo de incendio), en caso de consumo anormal de un equipo.

FUSIBLES (2/3)

Atribución de los fusibles en la caja A

(la presencia y la posición de los fusibles DEPENDEN DEL NIVEL DE EQUIPAMIENTO DEL VEHÍCULO)



36105

FUSIBLES (3/3)

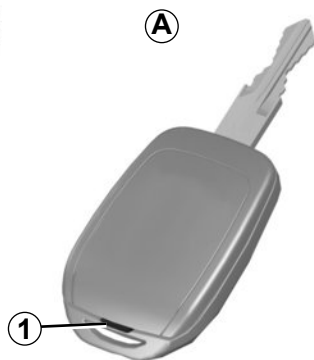
Número	Asignación
1	Elevallunas del conductor impulsional
2	Emplazamiento reservado para equipamientos complementarios.
3	Elevallunas eléctricos delanteros
4	Luz izquierda de carretera
5	Luz derecha de carretera
6	Luz izquierda de cruce
7	Luz derecha de cruce
8	Luces izquierdas de posición
9	Luces derechas de posición
10	Elevallunas eléctricos traseros
11	No utilizado
12	Bocina
13	Condenación automática de las puertas
14	ABS

Número	Asignación
15	Plafonier, elevallunas del conductor; climatización, iluminador de la guantera
16	Ayuda al aparcamiento, boca de desempañado trasera
17	Marcha atrás, limpialluneta
18	Regulador / Limitador de velocidad, retrovisor térmico, lluneta trasera, alerta de cinturón desabrochado, ayuda al aparcamiento, multimedia
19	No utilizado
20	Luces de stop
21	Inyección, emplazamiento reservado para equipamientos complementarios
22	Airbag
23	Dependiendo del vehículo, fallo en el circuito de carburante gasolina
24	Dirección asistida

Número	Asignación
25	Emplazamiento reservado para equipamientos complementarios.
26	Indicador de dirección
27	Unidad central eléctrica del habitáculo
28	Unidad central eléctrica del habitáculo
29 y 31	Mando bajo volante
30	Alarma
32	No utilizado
33	Cuadro de instrumentos
34	Radio
35	Motor de arranque
36	Lavaparabrisas
37	Ventilación del habitáculo
38	Encendedor
39	Toma de diagnóstico y radio
40	Retrovisor térmico
41	Retrovisores eléctricos

TELEMANDO POR RADIOFRECUENCIA: pila

40618



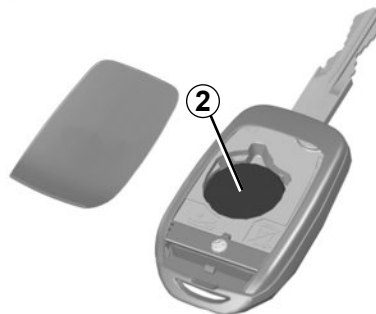
Sustitución de la pila del telemando A

O suelte la tapa del telemando **A** utilizando un destornillador plano en **1**.



Cuando sea necesario sustituir la pila, asegúrese de utilizar el mismo tipo o un tipo equivalente (consulte a un representante de la marca).

40619



Sustituya la pila **2** respetando la polaridad grabada en la tapa.

Nota: al sustituir la pila, tenga cuidado de no tocar el circuito electrónico situado en la tapa de la llave.



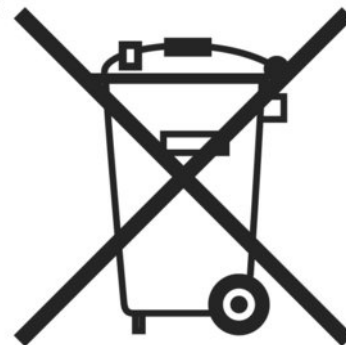
Al realizar la sustitución de la pila:

– asegúrese de insertar correctamente la pila.

Hay riesgo de explosión.

– Si la tapa no cierra correctamente, no intente utilizar el telemando y manténgalo fuera del alcance de los niños.

26913



Advertencias sobre las pilas:

- mantenga las pilas (nuevas o usadas) fuera del alcance de los niños;
 - no tragar las pilas;
- Hay riesgo de quemaduras químicas que pueden provocar la muerte.**
- en caso de ingestión o introducción de una pila en alguna parte del cuerpo, consulte lo antes posible a un médico.

No se deshaga de las pilas usadas en cualquier lugar. Entréguelas en un organismo encargado de la recogida y del reciclaje de las pilas.

BATERÍA: descargada (1/2)

Para evitar que haya saltos de chispa

- Asegúrese de que los «consumidores de energía» (plafones...) estén apagados antes de desconectar o conectar una batería;
- en caso de carga, apague el cargador antes de conectar o desconectar la batería;
- no deposite objetos metálicos sobre la batería para no crear cortocircuitos entre los bornes;
- espere al menos un minuto después de parar el motor para desconectar una batería;
- tenga la precaución de conectar correctamente los bornes de una batería tras realizar su montaje.



Maneje la batería con precaución, ya que contiene ácido sulfúrico que no debe entrar en contacto con los ojos o con la piel. Si esto ocurriese, lave con agua abundante y si fuera necesario consulte a un médico.

Mantenga las llamas, puntos incandescentes o chispas alejados de la batería: hay riesgo de explosión.

Al realizar intervenciones cerca del motor, tener en cuenta que este puede estar caliente. Además, el motoventilador puede ponerse en marcha en cualquier momento. Riesgo de heridas.



Algunas baterías pueden presentar ciertas especificidades en relación con la carga, consulte a un Representante de la marca. Evite los riesgos de chispa que podrían provocar una explosión inmediata y proceda a la carga en un local bien ventilado.

Existe el riesgo de graves lesiones.

BATERÍA: descargada (2/2)

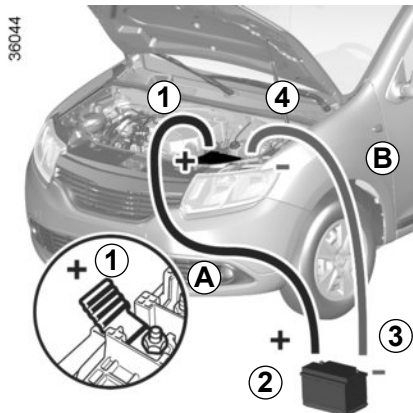
Arranque con la batería de otro vehículo

Para arrancar, si debe utilizar la batería de otro vehículo, obtenga unos cables eléctricos apropiados (de buena sección) en un Representante de la marca o, si ya posee cables de arranque, asegúrese de que están en buen estado.

Las dos baterías deben tener una tensión nominal idéntica: 12 voltios. La batería que proporciona la corriente debe tener una capacidad (amperios-hora, Ah) como mínimo igual a la batería descargada.

Asegúrese de que los dos vehículos no estén en contacto (riesgo de cortocircuito al unir los polos positivos) y que la batería descargada esté bien conectada. Corte el contacto de su vehículo.

Arranque el motor del vehículo que suministrará la corriente y póngalo a un régimen medio.



Fije el cable positivo (+) **A** en el borne (+) **1** de la batería descargada, después en el borne (+) **2** de la batería que suministre la corriente.

Fije el cable negativo (-) **B** en el borne (-) **3** de la batería que suministre la corriente después en el borne (-) **4** de la batería descargada.

Arranque el motor de la forma habitual. Una vez en marcha, desconecte los cables **A** y **B** en orden inverso (**4-3-2-1**).

Conexión de un cargador

El cargador debe ser compatible con una batería de tensión nominal de 12 voltios.

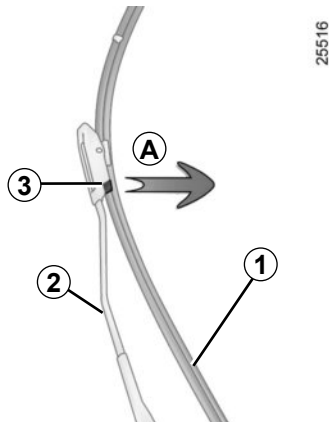
No desconecte la batería si el motor gira. **Siga las instrucciones de uso dadas por el proveedor del cargador de baterías que esté empleando.**



Verifique que no exista ningún contacto entre los cables **A** y **B**, y que el cable positivo **A** no toque ningún elemento metálico del vehículo que suministra la corriente.

Existe el riesgo de lesiones graves y/o de daños en el vehículo.

ESCOBILLAS DE LOS LIMPIAPARABRISAS

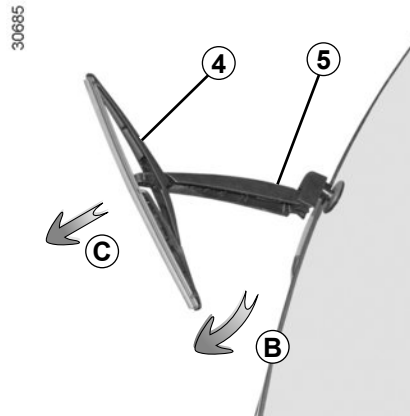


Sustitución de las escobillas del limpiaparabrisas 1

Con las escobillas en la posición de reposo y el contacto apagado, levante el brazo del limpiaparabrisas 2, presione la lengüeta 3 (movimiento A) y empuje la escobilla hacia arriba hasta liberar el conjunto.

Montaje

Haga deslizar la escobilla por el brazo hasta encajarla. Asegúrese de que la escobilla queda bien sujeta. Lleve la manecilla del limpia a la posición de parada. Tire de la escobilla en el tirante (movimiento A) para liberarla.



Al realizar las operaciones de sustitución del conjunto, no sujete el caucho de la escobilla 1.

Sustitución de la escobilla del limpiaparabrisas trasero 4

Con el contacto cortado, levante el brazo del limpiaparabrisas 5. Gire la escobilla 4 hasta encontrar resistencia (movimiento B). Tire de la escobilla (movimiento C) para liberarla.

Montaje

Para montar nuevamente la escobilla del limpiaparabrisas, proceda en el sentido inverso al desmontaje. Asegúrese de que la escobilla queda bien sujeta.

Durante la operación de cambio de la escobilla, cuando esta se retira, tenga la precaución de no dejar que el brazo caiga sobre el cristal: hay riesgo de romper el cristal.

Vigile el estado de las escobillas del limpia. La vida útil de las mismas dependerá de usted:

- limpie las escobillas y el parabrisas regularmente con agua jabonosa;
- no las utilice cuando el parabrisas está seco;
- despéguelas del parabrisas cuando lleven sin funcionar mucho tiempo.



– Con temperaturas muy bajas, asegúrese de que las escobillas no estén inmovilizadas por el hielo (existe riesgo de calentamiento del motor).

– Vigile el estado de las escobillas periódicamente, deberá cambiarlas tan pronto como vea que su eficacia disminuye.

REMOLCADO: en caso de avería (1/2)

El volante no debe estar bloqueado; la llave de contacto debe estar en la posición «M» (encendido), lo que permite la señalización (luces de «Stop», luces de precaución...). Por la noche, el vehículo debe llevar las luces puestas.

Se aconseja siempre el uso de un servicio de remolque para remolcar su vehículo. De esta forma, el vehículo podrá sujetarse de manera segura por las ruedas delanteras o traseras, o incluso apoyado en plataformas específicas sobre el propio camión grúa.

Además, es obligatorio respetar las condiciones de remolcado definidas por la legislación en vigor en cada país.

No utilice cadenas ni cables de acero para remolcar el vehículo



No saque la llave del contactor de arranque durante el remolcado.



Con el motor parado, las asistencias de dirección y de frenado no son operativas.



No deje nunca las herramientas de cualquier manera en el vehículo: riesgo de proyecciones en caso de frenado. Tras su uso, procure que las herramientas estén correctamente encajadas en el bloque de herramientas y, según el vehículo, posicónelo correctamente en su alojamiento.

Riesgo de heridas.

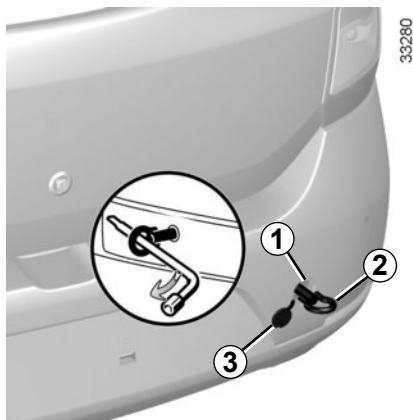
Montaje de un extintor de incendio

(según el vehículo)

Su vehículo ha sido diseñado para permitir un soporte para el extintor. La posición de fijación, bajo uno de los asientos delanteros, se indica mediante una marca en la alfombra.

Para adquirir un extintor de incendio y/o el soporte para el extintor consulte a un Representante de la marca.

REMOLCADO: en caso de avería (2/2)



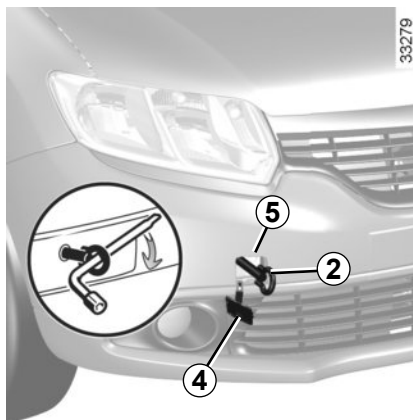
Vehículo equipado con gancho de remolcado

Utilice exclusivamente los puntos de remolcado trasero 1 y, según el vehículo, delantero 5.

Estos puntos de remolcado tan sólo se pueden emplear para remolcar, en ningún caso deben servir para levantar directa o indirectamente el vehículo.



No deje nunca las herramientas de cualquier manera en el vehículo: riesgo de proyecciones en caso de frenado.

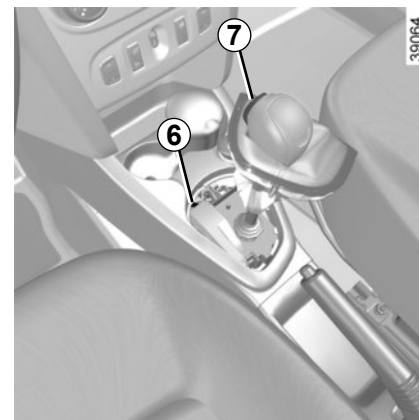


Acceso a los puntos de remolcado

Suelte la tapa 3 o 4 pasando una herramienta plana por debajo de la tapa.

Enrosque el gancho de remolcado 2 al máximo: al principio con la mano hasta llegar al tope y finalice bloqueando con la llave de la rueda.

Utilice exclusivamente el gancho de remolcado 2 y la llave de rueda, situadas en el maletero (consulte el apartado «Herramientas», en el capítulo 5).



Vehículos equipados con caja de velocidades automática

Al poner el vehículo en marcha, si la palanca se queda bloqueada en **P** aunque se pise el pedal de freno, existe la posibilidad de liberarla manualmente. Para ello, suelte la base de la palanca, pase una herramienta (varilla rígida) por la ranura 6 y pulse simultáneamente el botón 7 para desbloquear la palanca.

Consulte lo antes posible a un Representante de la marca.

El gancho de remolcado se encuentra ubicado en el maletero. La presencia de esta herramienta depende de la versión del vehículo.

PREEQUIPO DE LA RADIO



Si su vehículo no está equipado con un sistema de audio, dispone de un preequipamiento compuesto de emplazamientos para:

- la radio **1** ;
- altavoces en las puertas **2 y 3**.

Para la instalación de un equipamiento, consulte a un Representante de la marca.

Emplazamiento de la radio **1**

Suelte y extraiga el guardaobjetos **1**.



Emplazamiento del altavoz delantero **2** o trasero **3**



- La instalación de cualquier accesorio eléctrico y/o electrónico solo puede ser ejecutada por un Representante de la marca, puesto que una conexión incorrecta podría provocar el deterioro de la instalación y el mal funcionamiento de los dispositivos eléctricos y/o electrónicos de su vehículo.

ACCESORIOS

Es posible que los accesorios adquiridos e instalados por un representante de la marca no funcionen tal y como se ha descrito en este manual. Asegúrese de solicitar las instrucciones de uso al comprar accesorios en un concesionario.



Accesorios eléctricos y electrónicos

Antes de instalar un dispositivo, asegúrese de que es compatible con su vehículo. Para los transmisores/receptores en particular, los problemas de compatibilidad incluyen la banda de frecuencias, el nivel de potencia, la posición de la antena, etc. Contacte con un representante de la marca para obtener más información.

Instale sólo accesorios que tengan una potencia máxima de 120 W. **Riesgo de incendio** Si se utiliza más de una toma de accesorios al mismo tiempo, el consumo de energía total de los accesorios conectados no debe ser superior a 180 W.

Las intervenciones en el circuito eléctrico del vehículo o en los circuitos de la radio las realizará exclusivamente un representante de la marca. Un sistema por cable incorrecto podría dañar el sistema eléctrico y los dispositivos conectados. En caso de que se monte posteriormente un equipamiento eléctrico, asegúrese de que la instalación queda bien protegida por un fusible. Solicite información sobre la intensidad de la corriente y la posición de dicho fusible.

Utilización de la toma de diagnóstico

Conectar accesorios a la toma de diagnóstico puede afectar gravemente al sistema electrónico de su vehículo. Para su seguridad, le recomendamos que utilice solo accesorios homologados. Consulte a un representante de la marca. **Existe peligro de lesiones graves.**

Utilización de aparatos transmisores y receptores (móviles, aparatos CB).

Los dispositivos móviles y los aparatos CB con antenas integradas pueden crear interferencias con los sistemas electrónicos originales instalados en el vehículo. Se recomienda utilizar únicamente equipos con antena exterior. **Por otra parte, le recordamos la necesidad de respetar la legislación en vigor relativa a la utilización de estos aparatos.**

Montaje posterior de accesorios

Si desea instalar accesorios en el vehículo: consulte a un Representante de la marca.

Además, para garantizar el correcto funcionamiento de su vehículo y evitar riesgos que puedan afectar a su seguridad, le aconsejamos que utilice solamente accesorios homologados, adaptados a su vehículo y que son los únicos garantizados por el fabricante.

Si utiliza una barra antirrobo, fíjela exclusivamente en el pedal de freno.

Utilice exclusivamente alfombrillas adecuadas para el vehículo que se ajusten a los componentes instalados y compruebe regularmente que están bien sujetas. No coloque una alfombrilla encima de otra. **Los pedales pueden quedarse atascados.**

FUNCIONAMIENTO IRREGULAR (1/4)

Los siguientes consejos le permitirán sacarle de apuros, rápida y provisionalmente; por seguridad, consulte lo antes posible a un Concesionario.

Si al accionar el motor de arranque	CAUSAS POSIBLES	QUÉ HACER
Las lámparas testigo se debilitan o no se encienden, el motor de arranque no gira.	Terminales de batería mal apretados, desconectados u oxidados.	Apriételes, conéctelos o límpielos si están oxidados.
	Batería descargada o estropeada.	Conecte la batería descargada con otra batería. Consulte el párrafo «Batería: descargada» en el capítulo 5 ó sustituya la batería si es necesario.
El motor no quiere arrancar.	Condiciones de arranque no cumplidas.	Consulte el párrafo «Arranque/parada del motor» en el capítulo 2.
Humo blanco anormal en el escape.	Avería mecánica: junta de culata deteriorada.	Pare el motor. Contacte con el Concesionario.
La dirección asistida se endurece.	Correa rota.	Haga sustituir la correa.
	Falta aceite de dirección asistida	Para las operaciones de mantenimiento de dirección asistida, consulte a un Representante de la marca.

FUNCIONAMIENTO IRREGULAR (2/4)

En carretera	CAUSAS POSIBLES	QUÉ HACER	
Vibraciones.	Neumáticos mal inflados o mal equilibrados o estropeados.	Compruebe la presión de los neumáticos; si no es la causa, acuda al Concesionario para comprobar su estado.	
Burbujas en el bocal del líquido de refrigeración.	Avería mecánica: junta de culata quemada, bomba de agua defectuosa.	Pare el motor. Contacte con el Concesionario.	
	Motoventilador averiado.	Contacte con el Concesionario.	
Humo bajo el capot motor.	Cortocircuito o fuga del circuito de refrigeración.	Deténgase, corte el contacto, aléjese del vehículo y contacte con un Representante de la marca.	
El testigo de presión de aceite se enciende:			
	en curvas o al frenar	El nivel de aceite del motor es demasiado bajo.	Añada aceite al motor (consulte el apartado «Nivel de aceite del motor: añadido, llenado» en el capítulo 4).
	al ralentí	Presión de aceite baja.	Acuda al Representante de la marca más cercano.
El testigo de presión de aceite tarda en apagarse o se queda encendido al acelerar.	Falta de presión de aceite.	Pare y llame a un Representante de la marca.	

FUNCIONAMIENTO IRREGULAR (3/4)

En carretera	CAUSAS POSIBLES	QUÉ HACER
Silbido	Antena de techo mal colocada	Oriente la antena
El motor se calienta. El testigo de temperatura del líquido de refrigeración se enciende.	Avería del motoventilador.	Detenga el vehículo, pare el motor y contacte con el Concesionario.
	Fugas de líquido de refrigeración.	Detenga el vehículo, pare el motor y compruebe el depósito del líquido de refrigeración: debe contener líquido. Si no tuviera, consulte a un Representante de la marca lo antes posible.



Radiador: En caso de una falta de líquido de refrigeración importante, no olvide que nunca hay que completar el nivel con líquido de refrigeración frío si el motor está muy caliente. Tras una intervención en el vehículo que haya precisado del vaciado, incluso parcial, del circuito de refrigeración, deberá llenarse este último con una nueva mezcla, convenientemente dosificada. Le recordamos que es imperativo emplear solamente un producto seleccionado por nuestros Servicios Técnicos.

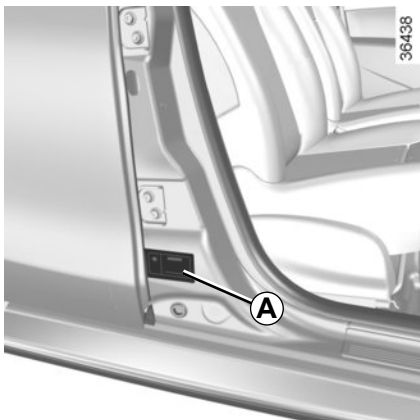
FUNCIONAMIENTO IRREGULAR (4/4)

Aparatos eléctricos	CAUSAS POSIBLES	QUÉ HACER
El limpiaparabrisas no funciona.	Escobillas del limpiaparabrisas pegadas.	Despegue las escobillas antes de utilizar el limpiaparabrisas.
	Circuito eléctrico defectuoso.	Consulte a su Concesionario.
El limpiaparabrisas no se detiene.	Mandos eléctricos defectuosos.	Consulte a su Concesionario.
Frecuencia más rápida de encendido de los indicadores de dirección.	Lámpara fundida.	Sustituya la lámpara.
Los indicadores de dirección no funcionan.	Circuito eléctrico defectuoso.	Consulte a su Concesionario.
Los faros no se encienden ni se apagan.	Circuito eléctrico o mando defectuoso.	Consulte a su Concesionario.
Restos de condensación en los faros delanteros y luces traseras.	No se trata de una anomalía. Las señales de condensación son un fenómeno natural conectado a los cambios de temperatura y humedad. Estos restos desaparecerán con la utilización de los faros y lámparas.	

Capítulo 6: Características técnicas

Placas de identificación del vehículo	6.2
Placas de identificación del motor	6.4
Características de los motores	6.5
Características de los motores	6.6
Dimensiones	6.7
Pesos	6.10
Piezas de recambio y reparaciones	6.12
Justificantes de mantenimiento	6.13
Control anticorrosión	6.17

PLACAS DE IDENTIFICACIÓN DEL VEHÍCULO (1/2)

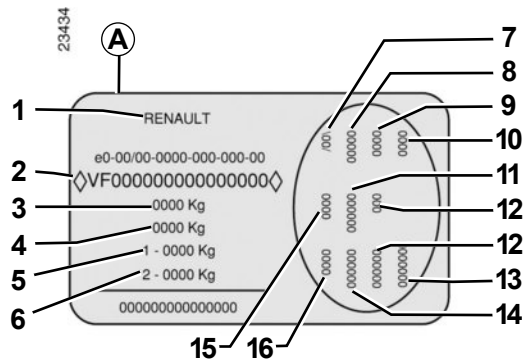


Placa del constructor A

La presencia de la placa del constructor A depende del vehículo.

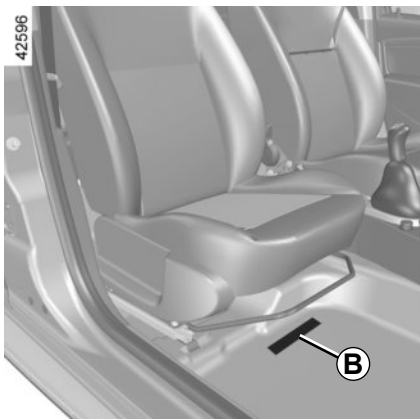
Las indicaciones que figuran en la placa del constructor deberán figurar en todas sus cartas o pedidos.

- 1 Nombre del constructor.
- 2 Tipo de vehículo y número dentro de la serie del tipo.
- 3 PTMA (Peso Total Máximo Autorizado del vehículo).
- 4 PTR (Peso Total Rodante = vehículo cargado con remolque).



- 5 PTMA (Peso Total Máximo Autorizado) en el eje delantero
- 6 PTMA en el eje trasero..
- 7 Características técnicas del vehículo.
- 8 Referencia de la pintura.
- 9 Nivel de equipamiento.
- 10 Tipo de vehículo.
- 11 Código de la tapicería
- 12 Complemento de definición del equipamiento.
- 13 Número de fabricación.
- 14 Código tapicería interior.
- 15 Definición técnica.
- 16 Opciones contenidas en el vehículo.

PLACAS DE IDENTIFICACIÓN DEL VEHÍCULO (2/2)



Identificación del vehículo **B**

Según las normas internacionales, su vehículo viene identificado por el VIN (Número de Identificación del Vehículo).

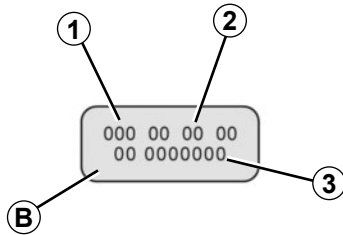
El VIN es una combinación alfanumérica que identifica a su vehículo ofreciendo información codificada sobre el fabricante, peculiaridades del modelo, etc., así como un número que lo diferencia de otro vehículo del mismo modelo.

Se encuentra grabado en el suelo bajo el asiento delantero derecho. Para visualizarlo, levante la solapa del tapiz habitáculo.

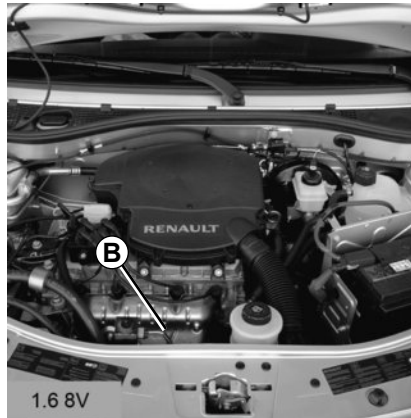
El VIN (Número de Identificación del Vehículo) deberá figurar en todas sus cartas o pedidos.

PLACAS DE IDENTIFICACIÓN DEL MOTOR

31542



Las indicaciones que figuran en la placa del constructor deberán figurar en todas sus cartas o pedidos.



Placa del motor o etiqueta del motor *B*

Emplazamiento diferente según motorización

- 1 Tipo del motor
- 2 Índice del motor
- 3 Número del motor



CARACTERÍSTICAS DE LOS MOTORES (1/2)

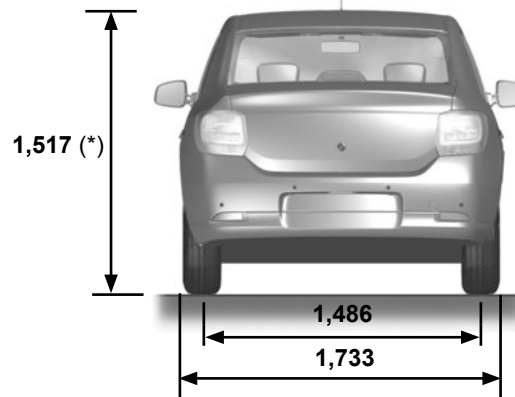
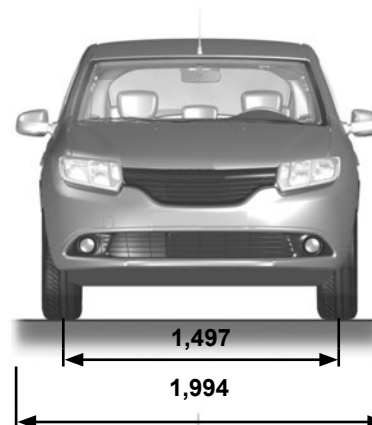
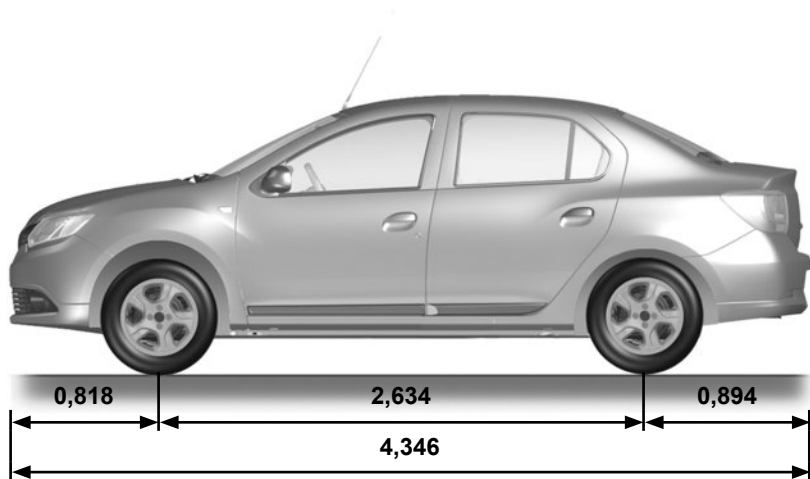
Motor	1.6 8V	1.6 16V
Tipo del motor (véase placa del motor)	K7M	K4M
Cilindrada (cm ³)	1.598	1.598
Potencia (cv a rpm / kW a rpm)	85 a 5.250/ 60,5 a 5.250	105 a 5.750 / 75 a 5.750
Par motor (mkg a rpm / Nm a rpm)	13,4 a 2.750 / 134 a 2.750	14,8 a 3.750 / 145 a 3.750
Tipo de combustible	Gasolina sin plomo imperativamente , con el índice de octano indicado, según el vehículo, en la etiqueta que se encuentra en la tapa de combustible.	
Bujías	Emplee sólo las bujías especificadas para el motor de su vehículo. El tipo debe estar indicado en una etiqueta pegada en el compartimiento del motor, en caso contrario, consulte a su Representante de la marca. El montaje de bujías no especificadas puede provocar el deterioro de su motor.	

CARACTERÍSTICAS DE LOS MOTORES (2/2)

Motor	1.6 8V Hi-Flex	1.6 16V Hi-Flex
Tipo del motor (véase placa del motor)	K7M	K4M
Cilindrada (cm ³)	1.598	1.598
Potencia (cv a rpm)	(Gasolina/etanol) 98/106 a 5.250	(Gasolina/etanol) 110/115 a 5.750
Par motor (mkg a rpm)	(Gasolina/etanol) 14,5/15,5 a 2.850	(Gasolina/etanol) 15,1/15,9 a 3.750
Tipo de combustible	Gasolina tipo C, gasolina aditivada o etanol hidratado en cualquier proporción. También es posible utilizar gasolina pura con 95 octanos mínimo.	
Bujías	Emplee sólo las bujías especificadas para el motor de su vehículo. El tipo debe estar indicado en una etiqueta pegada en el compartimiento del motor, en caso contrario, consulte a su Representante de la marca. El montaje de bujías no especificadas puede provocar el deterioro de su motor.	

DIMENSIONES (en metros) (1/3)

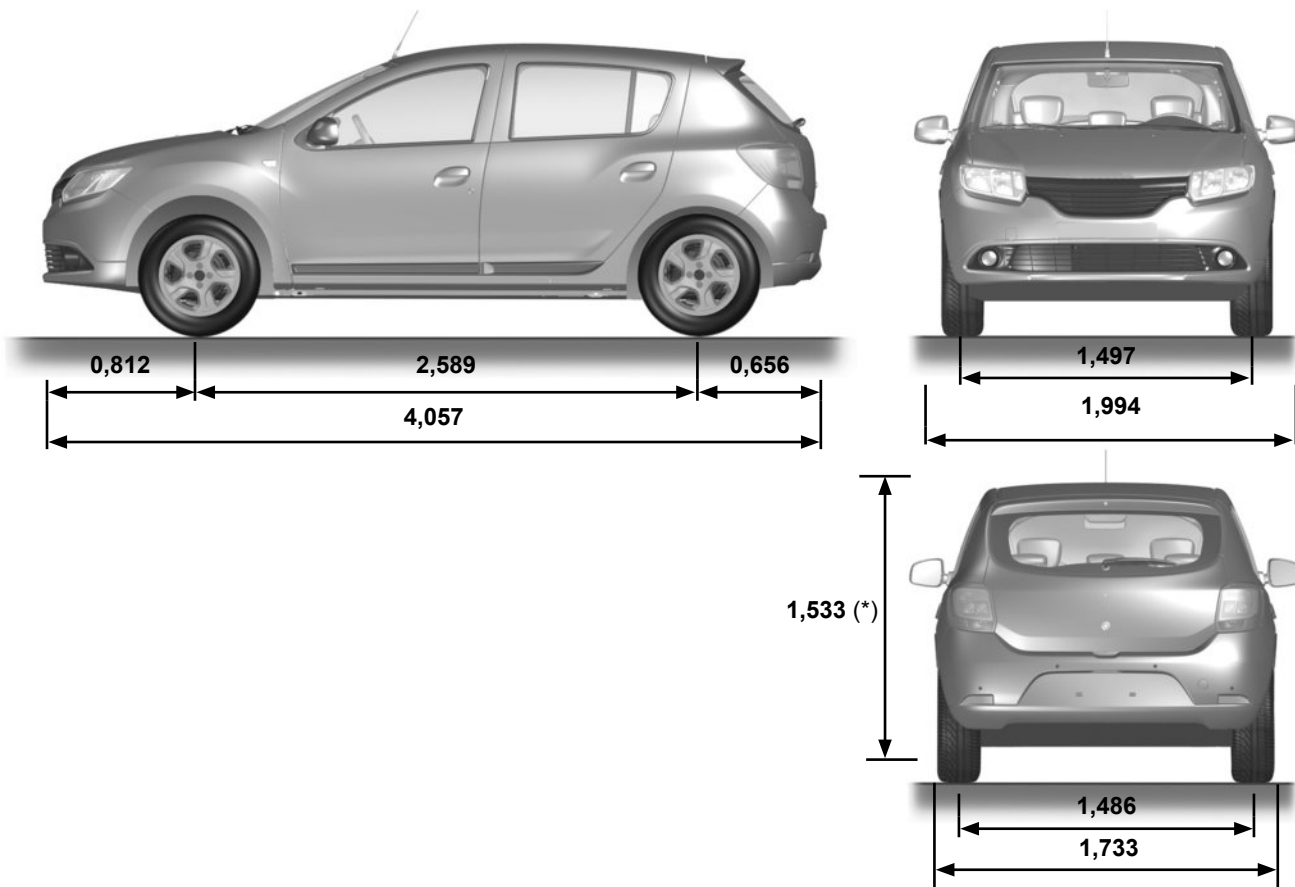
36054



(*) en vacío

DIMENSIONES (en metros) (2/3)

36053

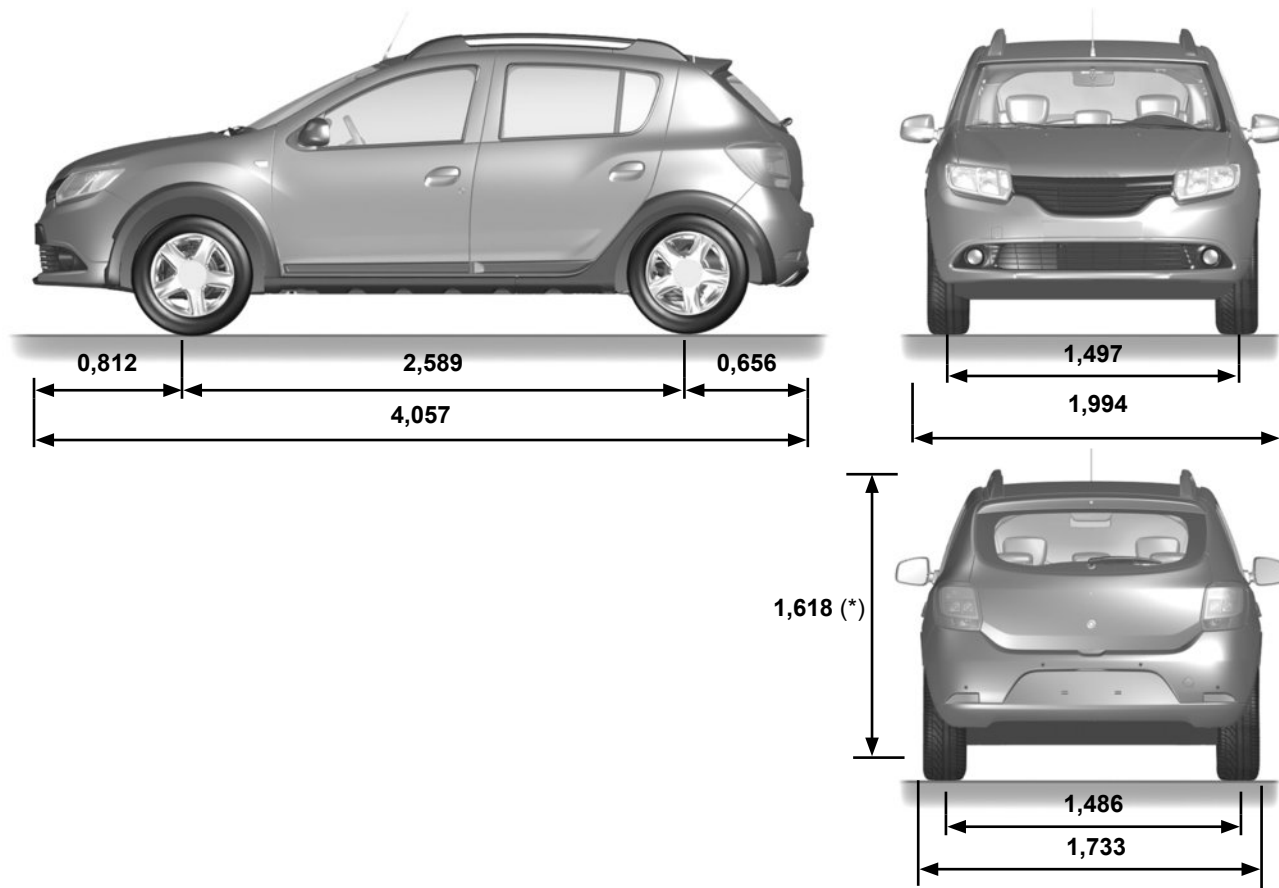


(*) en vacío

6.8

DIMENSIONES (en metros) (3/3)

36092



(*) en vacío

PESOS (en kg) (1/2)

Los pesos indicados pertenecen a un vehículo de base y sin opciones: varían en función del equipamiento de su vehículo y del país de comercialización. Consulte a un Representante de la marca.

Versión 4 puertas	1.6 8V	1.6 16V	1.6 16V Automático
Peso en vacío en orden de marcha	1.042	1.093	1.147
Peso máximo autorizado en carga	1.515	1.550	1.595
Peso máximo remolque sin freno	555	580	595
Peso total rodante (peso máximo autorizado + remolque)	2.315	2.350	2.395
Carga admitida sobre la bola de enganche	75		
Carga admitida en el techo con el dispositivo de transporte	80 (incluido dispositivo portador)		

Carga remolcable (Remolcado de caravana, barco...)

- Es importante respetar las condiciones de remolcado admitidas por la legislación local y, en particular, las definidas por el código de circulación. Para instalar un enganche de remolque infórmese en su Representante de la marca.
 - En el caso de un vehículo remolcado, **el peso total rodante (vehículo + remolque) no deberá sobrepasarse nunca**. No obstante se permitirá:
 - sobrepasar el PTMA trasero hasta un límite del 15 %,
 - sobrepasar el PMAC hasta un límite del 10% o en 100 kg como máximo (el que se alcance primero).
- En ambos casos, la velocidad máxima del conjunto rodante no debe superar los 100 km/h y la presión de los neumáticos debe aumentarse en 0,2 bares (3 lbs/pulg²).
- El rendimiento del motor y la aptitud en cuesta disminuyen con la altitud, por lo que recomendamos reducir la carga máxima en un 10% a 1.000 metros, y después en un 10% suplementario por cada 1.000 metros más.

PESOS (en kg) (2/2)

Los pesos indicados pertenecen a un vehículo de base y sin opciones: varían en función del equipamiento de su vehículo y del país de comercialización. Consulte a un Representante de la marca.

Versión 5 puertas	1.6 8V	1.6 16V	1.6 16V Automático	1.6 16V Cross
Peso en vacío en orden de marcha	1.040	1.083	1.129	1.125
Peso máximo autorizado en carga	1.510	1.550	1.575	1.590
Peso máximo remolque sin freno	555	575	575	600
Peso total rodante (peso máximo autorizado + remolque)	2.310	2.350	2.350	2.390
Carga admitida sobre la bola de enganche	75			
Carga admitida en el techo con el dispositivo de transporte	80 (incluido dispositivo portador)			

Carga remolcable (Remolcado de caravana, barco...)

- Es importante respetar las condiciones de remolcado admitidas por la legislación local y, en particular, las definidas por el código de circulación. Para instalar un enganche de remolque infórmese en su Representante de la marca.
 - En el caso de un vehículo remolcado, **el peso total rodante (vehículo + remolque) no deberá sobrepasarse nunca**. No obstante se permitirá:
 - sobrepasar el PTMA trasero hasta un límite del 15 %,
 - sobrepasar el PMAC hasta un límite del 10% o en 100 kg como máximo (el que se alcance primero).
- En ambos casos, la velocidad máxima del conjunto rodante no debe superar los 100 km/h y la presión de los neumáticos debe aumentarse en 0,2 bares (3 lbs/pulg²).
- El rendimiento del motor y la aptitud en cuesta disminuyen con la altitud, por lo que recomendamos reducir la carga máxima en un 10% a 1.000 metros, y después en un 10% suplementario por cada 1.000 metros más.

PIEZAS DE RECAMBIO Y REPARACIONES

Las piezas de recambio de origen están concebidas basándose en un pliego de condiciones muy estricto y son objeto de tests muy específicos. Por ello, estas piezas tienen un nivel de calidad como mínimo equivalente al de las piezas montadas en los vehículos nuevos.

Utilizando sistemáticamente piezas originales, usted tendrá la seguridad de preservar las prestaciones de su vehículo. Más aún, las reparaciones efectuadas por representantes de la marca utilizando piezas originales están garantizadas según las condiciones que aparecen al dorso de la orden de servicio.

JUSTIFICANTES DE MANTENIMIENTO (1/4)

VIN:

Fecha: Km: N° de factura:		Comentarios/variantes
Tipo de intervención: Revisión <input type="checkbox"/> <input type="checkbox"/>		Sello
Control anticorrosión: OK <input type="checkbox"/> No OK* <input type="checkbox"/> *Véase página específica		
Fecha: Km: N° de factura:		Comentarios/variantes
Tipo de intervención: Revisión <input type="checkbox"/> <input type="checkbox"/>		Sello
Control anticorrosión: OK <input type="checkbox"/> No OK* <input type="checkbox"/> *Véase página específica		
Fecha: Km: N° de factura:		Comentarios/variantes
Tipo de intervención: Revisión <input type="checkbox"/> <input type="checkbox"/>		Sello
Control anticorrosión: OK <input type="checkbox"/> No OK* <input type="checkbox"/> *Véase página específica		

JUSTIFICANTES DE MANTENIMIENTO (2/4)

VIN:

Fecha: Km: N° de factura:		Comentarios/variantes
Tipo de intervención: Revisión <input type="checkbox"/> <input type="checkbox"/>		Sello
Control anticorrosión: OK <input type="checkbox"/> No OK* <input type="checkbox"/> *Véase página específica		
Fecha: Km: N° de factura:		Comentarios/variantes
Tipo de intervención: Revisión <input type="checkbox"/> <input type="checkbox"/>		Sello
Control anticorrosión: OK <input type="checkbox"/> No OK* <input type="checkbox"/> *Véase página específica		
Fecha: Km: N° de factura:		Comentarios/variantes
Tipo de intervención: Revisión <input type="checkbox"/> <input type="checkbox"/>		Sello
Control anticorrosión: OK <input type="checkbox"/> No OK* <input type="checkbox"/> *Véase página específica		

JUSTIFICANTES DE MANTENIMIENTO (3/4)

VIN:

Fecha: Km: N° de factura:		Comentarios/variantes
Tipo de intervención: Revisión <input type="checkbox"/> <input type="checkbox"/>		Sello
Control anticorrosión: OK <input type="checkbox"/> No OK* <input type="checkbox"/> *Véase página específica		
Fecha: Km: N° de factura:		Comentarios/variantes
Tipo de intervención: Revisión <input type="checkbox"/> <input type="checkbox"/>		Sello
Control anticorrosión: OK <input type="checkbox"/> No OK* <input type="checkbox"/> *Véase página específica		
Fecha: Km: N° de factura:		Comentarios/variantes
Tipo de intervención: Revisión <input type="checkbox"/> <input type="checkbox"/>		Sello
Control anticorrosión: OK <input type="checkbox"/> No OK* <input type="checkbox"/> *Véase página específica		

JUSTIFICANTES DE MANTENIMIENTO (4/4)

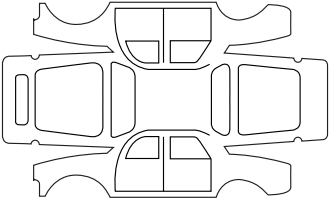
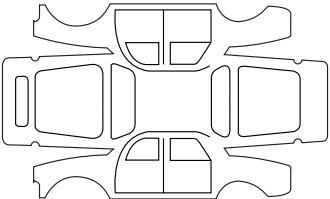
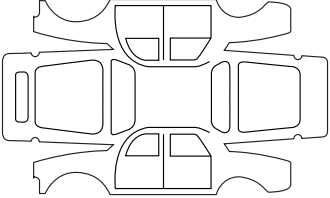
VIN:

Fecha: Km: N° de factura:		Comentarios/variantes
Tipo de intervención: Revisión <input type="checkbox"/> <input type="checkbox"/>		Sello
Control anticorrosión: OK <input type="checkbox"/> No OK* <input type="checkbox"/> *Véase página específica		
Fecha: Km: N° de factura:		Comentarios/variantes
Tipo de intervención: Revisión <input type="checkbox"/> <input type="checkbox"/>		Sello
Control anticorrosión: OK <input type="checkbox"/> No OK* <input type="checkbox"/> *Véase página específica		
Fecha: Km: N° de factura:		Comentarios/variantes
Tipo de intervención: Revisión <input type="checkbox"/> <input type="checkbox"/>		Sello
Control anticorrosión: OK <input type="checkbox"/> No OK* <input type="checkbox"/> *Véase página específica		

CONTROL ANTICORROSIÓN (1/4)

En caso de que la prórroga de la garantía esté condicionada por una reparación, ésta se indicará a continuación.

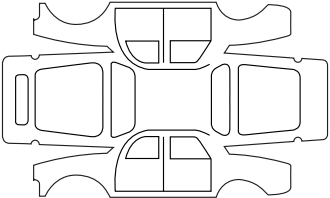
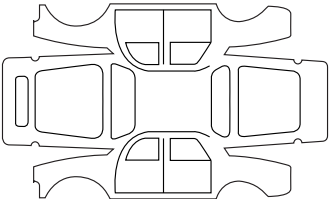
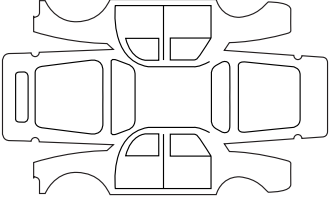
VIN:

Realizar reparación por corrosión:		Sello
Fecha de reparación:		
Reparación que se debe efectuar:		Sello
Fecha de reparación:		
Reparación que se debe efectuar:		Sello
Fecha de reparación:		

CONTROL ANTICORROSIÓN (2/4)

En caso de que la prórroga de la garantía esté condicionada por una reparación, ésta se indicará a continuación.

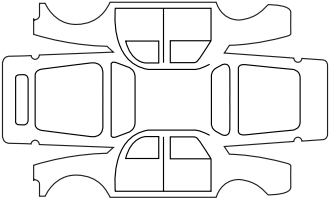
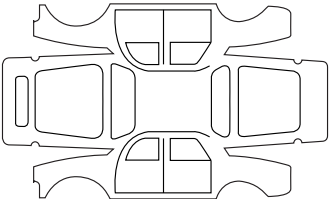
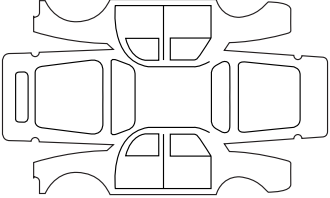
VIN:

Realizar reparación por corrosión:		Sello
Fecha de reparación:		
Reparación que se debe efectuar:		Sello
Fecha de reparación:		
Reparación que se debe efectuar:		Sello
Fecha de reparación:		

CONTROL ANTICORROSIÓN (3/4)

En caso de que la prórroga de la garantía esté condicionada por una reparación, ésta se indicará a continuación.

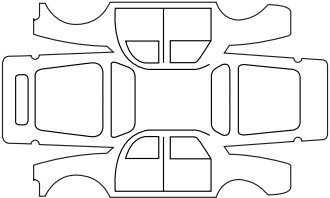
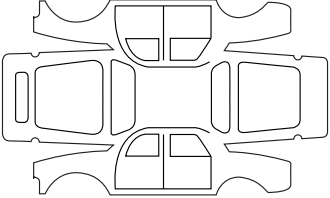
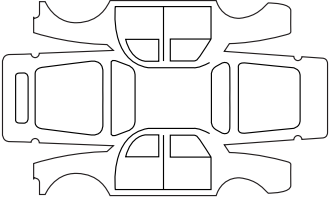
VIN:

Realizar reparación por corrosión:		Sello
Fecha de reparación:		
Reparación que se debe efectuar:		Sello
Fecha de reparación:		
Reparación que se debe efectuar:		Sello
Fecha de reparación:		

CONTROL ANTICORROSIÓN (4/4)

En caso de que la prórroga de la garantía esté condicionada por una reparación, ésta se indicará a continuación.

VIN:

Realizar reparación por corrosión:		Sello
Fecha de reparación:		
Reparación que se debe efectuar:		Sello
Fecha de reparación:		
Reparación que se debe efectuar:		Sello
Fecha de reparación:		

ÍNDICE ALFABÉTICO (1/4)

A

ABS	2.10
accesorios	3.18, 5.29
aceite motor	4.3
acondicionamientos	1.15
ahorro de carburante	2.5 → 2.7
airbag	1.20 → 1.23
aire acondicionado	3.2 → 3.11
aireadores	3.2 – 3.3
alarma antiintrusión	1.10
alarma sonora	1.8 – 1.9, 1.48
altavoces	
emplazamiento	5.28
anillas de amarre	1.26 – 1.27
anillas de remolcado	5.26 – 5.27
anomalías de funcionamiento	5.30 → 5.33
antipolución	
consejos	2.5 → 2.7
aparatos de control	1.14, 1.38 → 1.46, 1.48 – 1.49
apertura de las puertas	1.8 – 1.9
apoyacabezas	1.11, 3.19
arranque	2.2 – 2.3
asa de sujeción	3.15
asientos delanteros	1.12 – 1.13
ajuste	1.12 – 1.13
asientos para niños	1.24, 1.26 → 1.35
asientos traseros	
funcionalidades	3.20
asistencia de dirección	2.9, 4.8
ayuda al aparcamiento	2.18 → 2.21
ayuda al arranque en cuesta	2.10

B

beca de techo	
barras de techo	3.25
bandeja trasera	3.22

banqueta trasera	3.20
barras de techo	3.25
batería	4.9
descargada	5.23 – 5.24
bocina	1.50
bomba de asistencia de dirección	4.8

C

caja de velocidades automática (utilización)	2.22 → 2.24
caja de velocidades robotizada	2.25 → 2.27
caja portaobjetos	3.16 – 3.17
calefacción	3.2 → 3.11
calidad del aceite motor	4.4 – 4.5
calidad del carburante	1.53
cámara de marcha atrás	2.18 → 2.21
cambio de lámparas	5.10 → 5.16
cambio de rueda	5.5 – 5.6
cambio de velocidades	2.22 → 2.24
capacidad del depósito de carburante	1.53
capacidades de los órganos mecánicos	4.3
capot motor	4.2
características técnicas	6.2 – 6.3, 6.12
carburante	
calidad	1.53
consejos de ahorro	2.5 → 2.7
llenado	1.54
catalizador	2.4
ceniceros	3.18
cierre de las puertas	1.8 – 1.9
cinturones de seguridad	1.15 → 1.23
cojín hinchable	
airbag	1.20 → 1.23
condenación automática de los abrientes al circular	1.7
condenación de las puertas	1.4 – 1.5, 1.8
conducción	2.2 → 2.7, 2.9 → 2.19, 2.22 → 2.24
consejos prácticos	5.10 – 5.11, 5.22, 5.30 → 5.33

ÍNDICE ALFABÉTICO (2/4)

conservación:

autonomía de cambio de aceite.....	6.13 → 6.16
carrocería.....	4.12 – 4.13
mecánica.....	4.3, 6.13 → 6.16
tapizados interiores.....	4.14 – 4.15
contactor de arranque.....	2.2
control anticorrosión.....	6.17 → 6.20
cuadro de instrumentos.....	1.38 → 1.46

D

depósito

lavacristales.....	4.7
líquido de frenos.....	4.6
líquido de refrigeración.....	4.7
depósito de carburante.....	1.53 → 1.55
desempeñado	
luneta.....	3.7 → 3.10
parabrisas.....	3.7 → 3.10
deshielo	
luneta.....	1.52
deshielo/desempeñado del parabrisas.....	3.7 → 3.10
dimensiones.....	6.7 → 6.9
dirección asistida.....	2.9, 4.8
dispositivos complementarios al cinturón delantero.....	
1.20 → 1.23	
dispositivos de retención para niños.....	1.24, 1.26 – 1.27, 1.30 → 1.35

E

embellecedor de rueda.....	5.4
embellecedores.....	5.4
equipamientos multimedia.....	3.26
escobillas del limpia.....	5.25
espejos.....	1.47, 3.15
extintor.....	5.26

F

faros

adicionales.....	5.11
ajuste.....	1.49
filtro	
de aceite.....	4.5
focos de iluminación.....	3.14
freno de mano.....	2.9
fusibles.....	5.19

G

gato.....	5.3, 5.5 – 5.6
gantera.....	3.16

H

hora.....	1.14
-----------	------

I

identificación del vehículo.....	6.2 – 6.3
iluminación del maletero	
sustitución de las lámparas.....	5.17 – 5.18
iluminación interior:	
sustitución de las lámparas.....	5.17 – 5.18
iluminación:	
exterior.....	1.48 – 1.49, 5.10 → 5.16
interior.....	3.14, 5.17 – 5.18
incidentes	
anomalías de funcionamiento.....	5.30 → 5.33
indicadores:	
de dirección.....	1.50
del cuadro de instrumentos.....	1.42 → 1.46
inflado de los neumáticos.....	4.10 – 4.11
instalación de la radio.....	5.28
intermitentes.....	1.50, 5.10
Isofix.....	1.26 – 1.27, 1.33 → 1.35

ÍNDICE ALFABÉTICO (3/4)

J

justificantes de mantenimiento6.13 → 6.16

L

lámparas

sustitución5.10 → 5.16

lavacristales 1.51 – 1.52, 4.7

lavado 4.12 – 4.13

levantamiento del vehículo

cambio de rueda 5.5 – 5.6

limitador de velocidad2.11 → 2.13

limpiaparabrisas 1.51 – 1.52

limpiaparabrisas/lavaparabrisas

sustitución de las escobillas 5.25

limpieza:

interior del vehículo 4.14 – 4.15

líquido de frenos 4.6

líquido de refrigeración del motor 4.7

luces de día 1.48

luces de stop

sustitución de las lámparas5.13 → 5.15

luces delanteras 1.48

luces laterales5.16

luces traseras

sustitución de las lámparas 5.14

luces: 1.48

de cruce 5.10

de dirección 1.50, 5.10

de marcha atrás 5.12

de niebla 5.11

de placa de matrícula 5.16

de posición 1.48, 5.10

de stop 5.12

LL

llave de embellecedor 5.3

llave de la rueda 5.3

llave/telemando de radiofrecuencia

utilización 1.2, 1.4

llaves 1.2 → 1.4

sustitución de la pila 5.22

M

mando integrado de teléfono manos-libres 3.26

mandos 1.36 – 1.37

medio ambiente 2.8

mensajes en el cuadro de instrumentos 1.43 → 1.46

motor

características 6.2

N

navegación 3.26

neumáticos 4.10 – 4.11, 5.7 → 5.9

niños 1.24

niveles 4.3, 4.6 → 4.8

niveles:

aceite motor 4.4

O

ordenador de a bordo 1.43 → 1.46

P

palanca de selección de caja automática 2.22 → 2.24

palanca de velocidades 2.9

parabrisas térmico 3.7 → 3.10

particularidad de los vehículos gasolina 2.4

pesos 6.10

piezas de recambio 6.12

pilas (telemando) 5.22

pinchazo 5.2, 5.5 – 5.6

pintura

mantenimiento 4.12 – 4.13

ÍNDICE ALFABÉTICO (4/4)

placas de identificación	6.2 → 6.4
plafones	3.14
preequipo de la radio	5.28
presión de los neumáticos	4.10 – 4.11, 5.8
protección anticorrosión	4.12
puerta del maletero	3.21
puertas	1.7 → 1.9
puesta en marcha del motor	2.3
puesto de conducción	1.36 – 1.37

Q

quitasol	3.15
----------------	------

R

radar de marcha atrás	2.18 – 2.19
radio	3.26
preequipo	5.28
ráfagas luminosas	1.50
reglaje de la posición de conducción	1.15 → 1.19, 3.19
reglaje de los asientos delanteros	1.12 – 1.13
reglaje de los faros	1.49
regulación de la temperatura	3.7 → 3.10
regulador de velocidad	2.14 → 2.17
remolcado	3.24
en caso de avería	5.26 – 5.27
retención complementaria a los cinturones	1.20 → 1.23
retención niños	1.24, 1.26 – 1.27, 1.30 → 1.35
rodaje	2.2
rueda de repuesto	5.2
ruedas (seguridad)	5.7 → 5.9

S

salpicadero	1.36 – 1.37
seguridad niños	1.2, 1.4, 1.9, 1.24, 1.26 → 1.29
señal peligro	1.50
señalización e iluminación	1.48 – 1.49

sistema antibloqueo de ruedas: ABS	2.10
sistema de navegación	3.26
sistema de retención para niños	1.24, 1.26 – 1.27, 1.30 → 1.35

T

tapizados interiores	
mantenimiento	4.14 – 4.15
tapón del depósito de carburante	1.53
teléfono	3.26
telemando de bloqueo	1.2 – 1.3
telemando de bloqueo eléctrico de las puertas	1.4
testigos de control	1.38 → 1.41, 1.43 → 1.46
transporte de niños	1.24, 1.26 → 1.29
transporte de objetos	
en el maletero	3.23

V

vaciado	4.5
varilla de aceite motor	4.3
ventilación	3.7 → 3.10
aire acondicionado	3.4 → 3.6, 3.11
visualizador	1.42
volante de dirección	
ajuste	1.14

RENAULT S.A.S. SOCIÉTÉ PAR ACTIONS SIMPLIFIÉE AU CAPITAL DE 533 941 113 € - 13-15, QUAI LE GALLO
92100 BOULOGNE-BILLANCOURT R.C.S. NANTERRE 780 129 987 — SIRET 780 129 987 03591 - TÉL. : 0810 40 50 60
NU 1076-11 – 99 91 046 73S – 08/2018 – Edition espagnole

